

19



OFICINA ESPAÑOLA DE  
PATENTES Y MARCAS

ESPAÑA



11 Número de publicación: **2 647 318**

21 Número de solicitud: 201730802

51 Int. Cl.:

**B65D 6/04** (2006.01)

**B65D 6/24** (2006.01)

12

INFORME SOBRE EL ESTADO DE LA TÉCNICA

R1

22 Fecha de presentación:

**15.06.2017**

30 Prioridad:

**15.06.2016 FR 1655565**

43 Fecha de publicación de la solicitud:

**20.12.2017**

88 Fecha de publicación diferida del informe sobre el estado de la técnica:

**24.01.2018**

71 Solicitantes:

**ARDEN PLAST SAS (100.0%)**

**Z.I.**

**08210 Mouzon FR**

72 Inventor/es:

**BEL, Didier**

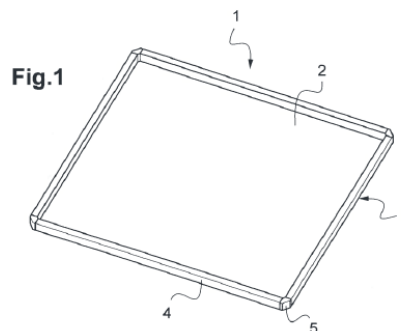
74 Agente/Representante:

**DE ELZABURU MÁRQUEZ, Alberto**

54 Título: **Dispositivo de almacenaje y de envasado de objetos**

57 Resumen:

Dispositivo de almacenaje y de envasado de objetos, en configuración de bandeja apilable (1), que incluye un panel de fondo (2) en perfil alveolar extrudido y un reborde perimetral (3). El reborde (3) comprende porciones perfiladas huecas (4) soldadas al panel de fondo (2) y esquinas (5) acopladas a presión cada una de ellas en dos de dichas porciones perfiladas.





- ②① N.º solicitud: 201730802  
 ②② Fecha de presentación de la solicitud: 15.06.2017  
 ③② Fecha de prioridad: **15-06-2016**

INFORME SOBRE EL ESTADO DE LA TECNICA

⑤① Int. Cl.: **B65D6/04** (2006.01)  
**B65D6/24** (2006.01)

DOCUMENTOS RELEVANTES

Categoría	⑤⑥ Documentos citados	Reivindicaciones afectadas
X	DE 4240611 A1 (JOHANNES SCHMID GMBH HOLZTECHN) 01/07/1993, Descripción; figuras.	1-2, 6-8, 10
Y		3-5, 9
Y	US 6076694 A (RAGOT PAUL-HENRI) 20/06/2000, figura 11.	3-5
Y	US 2008131197 A1 (HAMLEN JAMES GREGORY) 05/06/2008, figura 8A.	9
X	JP S6045142 A (YOSHIOKA MASA AKI) 11/03/1985, Todo el documento.	1, 6 - 8, 10
X	DE 29517978U U1 (LINDOERFER KLAUS) 04/01/1996 Páginas 8 - 12; figuras.	1, 6-8, 10
A	EP 0432053 A1 (BERTHIER RENE) 12/06/1991, <p>#160; column 3, línea 46 - column 4, línea 39; figuras.</p>	1-10
A	DE 8808319U U1 (ANNELIESE MERTES GMBH) 01/09/1988, Todo el documento.	1, 3-5
A	DE 8908318U U1 (HAUSER, PETER) 05/10/1989, Todo el documento.	1, 3-5

Categoría de los documentos citados

X: de particular relevancia  
 Y: de particular relevancia combinado con otro/s de la misma categoría  
 A: refleja el estado de la técnica

O: referido a divulgación no escrita  
 P: publicado entre la fecha de prioridad y la de presentación de la solicitud  
 E: documento anterior, pero publicado después de la fecha de presentación de la solicitud

**El presente informe ha sido realizado**

para todas las reivindicaciones

para las reivindicaciones nº:

Fecha de realización del informe  
04.01.2018

Examinador  
I. Coronado Poggio

Página  
1/2

Documentación mínima buscada (sistema de clasificación seguido de los símbolos de clasificación)

B65D

Bases de datos electrónicas consultadas durante la búsqueda (nombre de la base de datos y, si es posible, términos de búsqueda utilizados)

INVENES, EPODOC, WPI