

19



OFICINA ESPAÑOLA DE  
PATENTES Y MARCAS

ESPAÑA



11 Número de publicación: **2 649 153**

51 Int. Cl.:

**F02C 1/08** (2006.01)

**F02C 3/34** (2006.01)

12

TRADUCCIÓN DE PATENTE EUROPEA

T3

96 Fecha de presentación y número de la solicitud europea: **15.08.2014 E 14181143 (0)**

97 Fecha y número de publicación de la concesión europea: **11.10.2017 EP 2853716**

54 Título: **Instalación de turbina de gas**

30 Prioridad:

**27.08.2013 JP 2013175933**

45 Fecha de publicación y mención en BOPI de la traducción de la patente:

**10.01.2018**

73 Titular/es:

**8 RIVERS CAPITAL, LLC (100.0%)  
406 Blackwell Street, 4th Floor  
Durham, North Carolina 27701, US**

72 Inventor/es:

**ITOH, MASAO;  
OKIZONO, NOBUHIRO;  
MAEDA, HIDEYUKI;  
IWAI, YASUNORI;  
ALLAM, RODNEY JOHN y  
FETVEDT, JEREMY ERON**

74 Agente/Representante:

**VALLEJO LÓPEZ, Juan Pedro**

**ES 2 649 153 T3**

Aviso: En el plazo de nueve meses a contar desde la fecha de publicación en el Boletín Europeo de Patentes, de la mención de concesión de la patente europea, cualquier persona podrá oponerse ante la Oficina Europea de Patentes a la patente concedida. La oposición deberá formularse por escrito y estar motivada; sólo se considerará como formulada una vez que se haya realizado el pago de la tasa de oposición (art. 99.1 del Convenio sobre Concesión de Patentes Europeas).

**DESCRIPCIÓN**

Instalación de turbina de gas

5 **Campo**

Las realizaciones descritas en el presente documento se refieren, en general, a una instalación de turbina de gas.

**Antecedentes**

10 El aumento de la eficacia de las plantas de generación de energía está en progreso en respuesta a las demandas de reducción del dióxido de carbono, la conservación de recursos, y similares. Específicamente, el aumento de la temperatura del fluido de trabajo de una turbina de gas y una turbina de vapor, que emplean un ciclo combinado, y similares están en progreso activo. Además, la investigación y el desarrollo de técnicas de recolección de dióxido de carbono están en progreso.

15 La figura 3 es un diagrama de sistema de una instalación de turbina de gas convencional en la que una parte de dióxido de carbono generado en una cámara de combustión se hace circular como fluido de trabajo. Como se ilustra en la figura 3, el oxígeno separado a partir de un separador de aire (no ilustrado) está regulado en caudal por una válvula de regulación de caudal 310 y se suministra a una cámara de combustión 311. El combustible se regula en el caudal por una válvula de regulación de caudal 312 y se suministra a la cámara de combustión 311. Este combustible es, por ejemplo, un hidrocarburo.

20 El combustible y el oxígeno reaccionan (se queman) en la cámara de combustión 311. Cuando el combustible se quema con el oxígeno, se generan dióxido de carbono y vapor de agua como gas de combustión. Los caudales de combustible y oxígeno están regulados para que tengan una relación de mezcla estequiométrica en un estado en que estén completamente mezclados.

25 El gas de combustión generado en la cámara de combustión 311 se introduce en una turbina 313. El gas de combustión que realiza un trabajo de expansión en la turbina 313 pasa a través de un intercambiador de calor 314 y, a continuación adicionalmente a través de un intercambiador de calor 315. Cuando pasa a través del intercambiador de calor 315, el vapor de agua se condensa en agua. El agua pasa a través de una tubería 316 y se descarga hacia el exterior. Obsérvese que un generador 317 está acoplado a la turbina 313.

30 Un gas de trabajo seco (dióxido de carbono) separado del vapor de agua se comprime por un compresor 318. Una parte del dióxido de carbono comprimido está regulada en caudal por una válvula de regulación caudal 319 y se expulsa al exterior. El resto del dióxido de carbono se calienta en el intercambiador de calor 314 y se suministra a la cámara de combustión 311.

35 En el presente documento, en la instalación de turbina de gas, el control de carga de turbina se realiza a partir de una velocidad máxima sin carga (FSNL) a un valor nominal. Por lo tanto, el caudal del fluido de trabajo introducido en la turbina 313 varía. La presión del fluido de trabajo en esta instalación de turbina de gas está a alta presión, y por lo tanto, el caudal volumétrico del fluido de trabajo en el compresor 318 es pequeño. En consecuencia, como compresor 318, un compresor axial no es adecuado, y se usa un compresor centrífugo.

40 Una parte del dióxido de carbono suministrado a la cámara de combustión 311 se introduce en una zona de combustión junto con el combustible y el oxígeno. El resto del dióxido de carbono se usa para enfriar las superficies de la pared de la cámara de combustión 311 y diluir el gas de combustión. A continuación, el dióxido de carbono introducido en la cámara de combustión 311 se introduce en la turbina 313 junto con el gas de combustión.

45 En el sistema descrito anteriormente, una cantidad de dióxido de carbono equivalente a la cantidad de dióxido de carbono generada quemando el combustible y el oxígeno en la cámara de combustión 311 se expulsa al exterior del sistema. El dióxido de carbono expulsado al exterior del sistema se recoge, por ejemplo, mediante un aparato de recuperación. Además, por ejemplo, también es posible utilizar el dióxido de carbono expulsado para expulsar el petróleo residual de una formación rocosa subterránea de un campo petrolífero. Por otro lado, el dióxido de carbono que queda en el sistema circula a través del sistema.

50 En la instalación de turbina de gas convencional descrita anteriormente, la llama formada en la cámara de combustión 311 se ve afectada, por ejemplo, por una velocidad de inyección del dióxido de carbono inyectado en la cámara de combustión 311 (en lo sucesivo en el presente documento, denominada como una velocidad de inyección de cámara de combustión V).

Esta velocidad de inyección de cámara de combustión V se define por la ecuación (1) siguiente.

55 
$$V = G \times T \times R \times Z (P \times A) \dots (1)$$

En este caso, G es un caudal volumétrico del dióxido de carbono que fluye en la cámara de combustión 311, T es una temperatura del dióxido de carbono que fluye en la cámara de combustión 311, R es una constante de gas, y Z es un coeficiente de compresibilidad. Además, P es una presión del dióxido de carbono que fluye en la cámara de combustión 311, y A es un área de abertura total de una abertura atravesada por el dióxido de carbono que fluye en la cámara de combustión 311.

Como se ha descrito anteriormente, la llama se ve afectada por la velocidad de inyección de cámara de combustión V. Por consiguiente, cuando se realiza el control de carga de turbina en las instalaciones de turbina de gas se prefiere, por ejemplo, controlar esta velocidad de inyección de cámara de combustión V en un intervalo apropiado con el fin de lograr la estabilización de la llama.

Sin embargo, en el compresor centrífugo usado como el compresor descrito anteriormente 318, por ejemplo, no se proporcionan unas paletas de guía de entrada similares a las del compresor axial, y por lo tanto es difícil realizar el control de caudal en un intervalo amplio. En consecuencia, cuando la carga de turbina cambia, es difícil controlar la velocidad de inyección de cámara de combustión V en un intervalo apropiado.

El documento US2011/0179799 desvela unos métodos y un sistema para generar energía usando una cámara de combustión de alta eficacia en combinación con un fluido circulante de CO<sub>2</sub>. Los métodos y sistemas pueden hacer uso ventajosamente de una turbina de energía de baja relación de presión y un intercambiador de calor economizador en unas realizaciones específicas. Puede usarse calor adicional de baja calidad desde una fuente externa para proporcionar parte de la cantidad de calor necesario para calentar el fluido circulante de CO<sub>2</sub> reciclado. El CO<sub>2</sub> obtenido del combustible puede capturarse y entregarse a presión en la tubería.

El documento US2012/0067054 desvela métodos, conjuntos y sistemas para la producción de energía que pueden permitir una mayor eficacia y unos componentes de menor coste obtenidos a partir del control, la reducción o la eliminación de la erosión mecánica de la pala de turbina por la erosión de partículas o química de los gases en un flujo de producto de combustión.

El documento US2013/0118145 desvela un sistema generador de energía integrado y un método que combina la generación de energía de combustión con el calentamiento solar.

El documento US 4.498.289 desvela un sistema de energía de encendido directo mejorado que genera y emplea un gas de combustión que incluye dióxido de carbono.

### Breve descripción de los dibujos

La figura 1 es un diagrama de sistema de una instalación de turbina de gas de una realización.

La figura 2 es un diagrama que ilustra la relación entre una presión de entrada de una turbina y una velocidad de inyección de cámara de combustión V en cada estado de carga en la instalación de turbina de gas de la realización.

La figura 3 es un diagrama de sistema de una instalación de turbina de gas convencional en la que una parte del dióxido de carbono generado en una cámara de combustión se hace circular como fluido de trabajo.

### Descripción detallada

En una realización, una instalación de turbina de gas de acuerdo con la reivindicación 1 incluye una cámara de combustión que quema un combustible y un oxidante, una turbina rotada por el gas de combustión expulsado de la cámara de combustión, un intercambiador de calor que enfría el gas de combustión expulsado de la turbina, y un eliminador de vapor de agua que elimina el vapor de agua del gas de combustión que pasa a través del intercambiador de calor para regenerar el gas de trabajo seco del mismo.

Por otra parte, la instalación de turbina de gas tiene un compresor que comprime el gas de trabajo seco hasta que se vuelve un fluido supercrítico, una tubería de introducción de cámara de combustión que guía una parte del gas de trabajo seco del fluido supercrítico expulsado del compresor a la cámara de combustión a través del intercambiador de calor, una tubería de escape ramificada desde la tubería de introducción de cámara de combustión en un lado corriente arriba del intercambiador de calor para extraer una parte del gas de trabajo seco que fluye a través de la tubería de introducción de cámara de combustión hacia el exterior, una bomba interpuesta en la tubería de introducción de cámara de combustión en un lado corriente arriba de la parte de rama de la tubería de escape para aumentar la presión del gas de trabajo seco que fluye a través de la tubería de introducción de cámara de combustión de acuerdo con una carga de turbina, una tubería de derivación que introduce una parte restante del gas de trabajo seco del fluido supercrítico expulsado del compresor en un acoplamiento de tubería y una salida de la turbina y una entrada del intercambiador de calor, una válvula de regulación de caudal de derivación proporcionada en la tubería de derivación para regular el caudal del gas de trabajo seco del fluido supercrítico que fluye a través de la tubería de derivación, y una unidad de control que controla una apertura de la válvula de regulación de caudal de derivación y una velocidad de rotación de la bomba.

## ES 2 649 153 T3

En lo sucesivo en el presente documento, las realizaciones se describirán haciendo referencia a los dibujos.

La figura 1 es un diagrama de sistema de una instalación de turbina de gas 10 de una realización. Como se ilustra en la figura 1, la instalación de turbina de gas 10 tiene una cámara de combustión 20 que quema un combustible y un oxidante. Una tubería 35 que suministra combustible a la cámara de combustión 20 está provista de una válvula de regulación de caudal 15 para regular un caudal de combustible. Una tubería 36 que suministra oxidante a la cámara de combustión 20 está provista de una válvula de regulación de caudal 16 para regular un caudal de oxidante. Obsérvese que la válvula de regulación de caudal 16 funciona como una válvula de regulación de caudal de oxidante.

En este caso, como el combustible, por ejemplo, también puede usarse un hidrocarburo tal como gas natural o metano, o gas de gasificación de carbón. Como oxidante, se usa oxígeno. Este oxígeno se obtiene, por ejemplo, separándose de la atmósfera mediante un aparato de separación de aire (no ilustrado).

El gas de combustión expulsado de la cámara de combustión 20 se guía a una turbina 21. Esta turbina 21 se hace rotar por el gas de combustión. Por ejemplo, un generador 22 está acoplado a esta turbina 21. Obsérvese que el gas de combustión expulsado de la cámara de combustión 20 mencionado en el presente documento contiene un producto de combustión, generado por combustión del combustible y del oxidante, y el gas de trabajo seco (dióxido de carbono), que se describirá más tarde, se suministra a la cámara de combustión 20 y se expulsa junto con el producto de combustión de la cámara de combustión 20.

El gas de combustión expulsado procedente de la turbina 21 se enfría pasando a través de un intercambiador de calor 23 interpuesto en una tubería 40. El gas de combustión que pasa a través del intercambiador de calor 23 pasa además a través de un intercambiador de calor 24 interpuesto en la tubería 40. Al pasar a través del intercambiador de calor 24, se elimina el vapor de agua contenido en el gas de combustión, y el gas de trabajo seco se regenera a partir del gas de combustión. En este caso, al pasar a través del intercambiador de calor 24, el vapor de agua se condensa en agua. Esta agua pasa, por ejemplo, a través de una tubería 41 y se descarga al exterior. Obsérvese que el intercambiador de calor 24 funciona como un eliminador de vapor de agua que elimina el vapor de agua.

Se prefiere que no haya un exceso de oxidante (oxígeno) o de combustible que permanezca en el gas de combustión expulsado de la cámara de combustión 20. Por consiguiente, los caudales de combustible y oxígeno suministrados a la cámara de combustión 20 están regulados para estar en una relación de mezcla estequiométrica (relación de equivalencia). Por lo tanto, los componentes del gas de trabajo seco son principalmente dióxido de carbono. Obsérvese que el gas de trabajo seco también incluye el caso donde, por ejemplo, se mezcla una cantidad muy pequeña de monóxido de carbono o similares.

El gas de trabajo seco se guía a un compresor 25 por la tubería 40. El gas de trabajo seco se comprime por el compresor 25 hasta que se vuelve un fluido supercrítico. En una salida del compresor 25, la presión del gas de trabajo seco es, por ejemplo, de 8 MPa a 9 MPa, y la temperatura del gas de trabajo seco es, por ejemplo, de 35 a 45 °C. Obsérvese que el fluido supercrítico se refiere a un estado bajo una temperatura y una presión igual o superior a un punto crítico.

En el presente documento, como el compresor 25 se usa, por ejemplo, un compresor centrífugo. El compresor 25 está, por ejemplo, acoplado coaxialmente a la turbina 21 con el fin de evitar el exceso de velocidad de la turbina 21. En este caso, el compresor 25 rota constantemente a una velocidad de rotación nominal de la turbina 21 cuando la turbina 21 está en un valor nominal. El compresor centrífugo tiene un pequeño margen de sobrepresión con respecto al aumento en la relación de presión. Por lo tanto, cuando la velocidad de rotación es constante, se prefiere que el compresor centrífugo funcione con un caudal volumétrico y una relación de presión que sean constantes.

Además, con el fin de mantener la presión en la salida del compresor 25 a una cierta presión supercrítica por ejemplo, la presión en una entrada del compresor 25 está también en un valor constante. Cuando la presión en la entrada del compresor 25 es constante, la presión en una salida de la turbina 21 es constante. Esto se prefiere también a la vista de las características de sellado de la turbina 21 y el uso estable de los intercambiadores de calor 23, 24. Obsérvese que con el fin de mantener constante la presión en la salida del compresor 25, es necesario regular un caudal del gas de trabajo seco que fluye a través de una tubería 45, lo que se describirá más adelante.

Una parte del gas de trabajo seco del fluido supercrítico expulsado del compresor 25 pasa a través de una tubería 42 y se guía a la cámara de combustión 20. Esta tubería 42 funciona como una tubería de introducción de cámara de combustión. En la tubería 42, se interpone un enfriador 26 para enfriar el gas de trabajo seco del fluido supercrítico. El gas de trabajo seco del fluido supercrítico mantiene una presión igual o superior a la presión del punto crítico al pasar a través del enfriador 26, y está a una temperatura inferior a la temperatura del punto crítico. Por lo tanto, después de pasar a través del enfriador 26, el gas de trabajo seco sale del estado de fluido supercrítico y se vuelve líquido.

En la tubería 42, en un lado corriente abajo del enfriador 26, se interpone una bomba 27 que presuriza el gas de trabajo seco, que se ha convertido en líquido. La bomba 27 presuriza, por ejemplo, el gas de trabajo seco que se ha

convertido en líquido de acuerdo con la carga de turbina. La bomba 27 se controla, por ejemplo, en velocidad de rotación por un motor inversor. El gas de trabajo seco que se ha convertido en líquido se presuriza mediante la bomba 27 y también su temperatura se convierte en igual o mayor que la temperatura del punto crítico. Por lo tanto, el gas de trabajo seco que se ha convertido en líquido pasa a través de la bomba 27 para convertirse de nuevo de este modo en el gas de trabajo seco del fluido supercrítico.

En la bomba 27, por ejemplo, con el fin de suministrar el gas de trabajo seco a un caudal y una presión predeterminados a la cámara de combustión 20, el control de velocidad de rotación se realiza mediante, por ejemplo, un inversor con el fin de hacerlo pasar los puntos establecidos del caudal y de la presión predeterminados.

En este caso, la razón para hacer que el gas de trabajo seco, que pasa a través del enfriador 26, se convierta en líquido mientras se mantiene una presión igual a o mayor que la presión del punto crítico es, por ejemplo, evitar el daño debido a la cavitación que se produce cuando un flujo de dos capas de la mezcla de gas y líquido entra en la bomba 27 bajo la condición de que el gas y el líquido puedan existir juntos, tal como una condición igual o inferior al punto crítico. Además, al hacer que se convierta en líquido, no se ve privado del calor de condensación, permitiendo el funcionamiento mientras que se mantiene la eficacia del ciclo.

Además, mediante el control de carga de turbina, un caudal del gas de trabajo seco expulsado de la bomba 27 y una presión de salida de la bomba de cambio 27 cambian ampliamente. En la turbina 21, el gas de combustión se convierte en un flujo regulado y, por lo tanto, su capacidad de deglución (SWC) se vuelve constante. Por lo tanto, se cumple la siguiente ecuación (2).

$$SWC = G_t \times (T_t)^{1/2} / P_t = \text{constante... ecuación (2)}$$

En este caso,  $G_t$  es un caudal volumétrico del gas de combustión en una entrada de la turbina 21,  $T_t$  es una temperatura del gas de combustión en la entrada de la turbina 21, y  $P_t$  es una presión del gas de combustión en la entrada de la turbina 21.

Por ejemplo, con el fin de aumentar la presión del gas de combustión suministrado a la turbina 21, si se determina el caudal del gas de combustión, se aumentan el caudal de combustible y el caudal de oxidante para elevar la temperatura del gas de combustión. Sin embargo, cuando no se proporciona la bomba 27, casi no hay margen de entrada de sobrepresión del compresor centrífugo que es el compresor 25, y por lo tanto no puede soportar el aumento de presión del mismo. En consecuencia, al tener la bomba 27, se realiza un sistema que soporta el aumento de presión.

Una tubería 44 que expulsa una parte del gas de trabajo seco que fluye a través de la tubería 42 hacia el exterior está ramificada desde la tubería 42 entre la bomba 27 y el intercambiador de calor 23. Esta tubería 44 funciona como una tubería de escape. La tubería 44 está provista de una válvula de regulación de caudal 29 para regular el caudal del gas de trabajo seco a expulsar. Obsérvese que la válvula de regulación de caudal 29 funciona como una válvula de regulación de caudal de escape.

El gas de trabajo seco expulsado de la tubería 44 se recoge mediante, por ejemplo, un aparato de recuperación. Además, por ejemplo, también es posible utilizar el gas de trabajo seco expulsado para expulsar el petróleo residual de una formación rocosa subterránea de un campo petrolífero. Por ejemplo, una cantidad de dióxido de carbono equivalente a la cantidad de dióxido de carbono generada quemando el combustible y el oxígeno en la cámara de combustión 20 se extrae de la tubería 44. Obsérvese que el gas de trabajo seco distinto del gas de trabajo seco que sale de la tubería 44 se guía a la cámara de combustión 20 y circula a través del sistema.

En la corriente abajo de la parte de rama de la tubería 44, la tubería 42 pasa a través del intercambiador de calor 23 y se comunica con la cámara de combustión 20. En el intercambiador de calor 23, el gas de trabajo seco del fluido supercrítico que fluye a través de la tubería 42 obtiene una cantidad de calor del gas de combustión expulsado de la turbina 21 y se calienta de este modo. El gas de trabajo seco que pasa a través de la tubería 42 y que se introduce en la cámara de combustión 20 se inyecta, por ejemplo, en una zona de combustión junto con el combustible y el oxidante del lado corriente arriba de la cámara de combustión 20, o se inyecta en un lado corriente abajo de una zona de combustión en un revestimiento de cámara de combustión de un orificio de dilución o similar después de enfriar el revestimiento de cámara de combustión.

En este caso, se prefiere una velocidad de inyección en la cámara de combustión 20 del gas de trabajo seco guiado a la cámara de combustión 20 a través de la tubería 42 que sea casi constante independientemente de la carga de turbina. La velocidad de inyección es la velocidad de inyección de cámara de combustión  $V$  definida por la ecuación (1) descrita anteriormente. Esta velocidad de inyección de cámara de combustión  $V$  se establece de tal manera que se forma una zona de recirculación que contribuye a la estabilidad de llama en un intervalo apropiado de la zona de combustión. La velocidad de inyección de cámara de combustión  $V$  que es casi constante se refiere, por ejemplo, a un intervalo de  $\pm 10\%$  con una velocidad de inyección de cámara de combustión promedio en cada carga de turbina como su centro.

5 La zona de abertura total A de la abertura atravesada por el gas de trabajo seco (dióxido de carbono) que fluye en la cámara de combustión 20 es constante. En consecuencia, cuando la velocidad de inyección de cámara de combustión V se establece casi constante independientemente de la carga de turbina, el caudal másico del gas de trabajo seco suministrado a la cámara de combustión cambia por la carga de turbina, pero el caudal volumétrico se vuelve casi constante independientemente de la carga de turbina.

10 La parte restante del gas de trabajo seco del fluido supercrítico expulsado del compresor 25 pasa a través de una tubería 45 y se introduce en la tubería 40 acoplando la salida de la turbina 21 y una entrada del intercambiador de calor 23. La tubería 45 funciona como una tubería de derivación. La tubería 45 está provista de una válvula de regulación de caudal 30 para regular un caudal del gas de trabajo seco del fluido supercrítico a introducir en la tubería 40. Cuando la velocidad de rotación del compresor 25 es constante, para mantener constante la presión a la salida del compresor 25, la presión en la entrada del compresor 25 necesita ser constante. En consecuencia, el caudal del gas de trabajo seco a derivar se regula mediante la válvula de regulación de caudal 30. Obsérvese que la válvula de regulación de caudal 30 funciona como válvula de regulación de caudal de derivación.

15 Además, la instalación de turbina de gas 10 tiene una unidad de detección de caudal 50 que detecta el caudal del combustible que fluye a través de la tubería 35, una unidad de detección de caudal 51 que detecta el caudal del oxidante que fluye a través de la tubería 36, una unidad de detección de caudal 52 que detecta el caudal del gas de trabajo seco que fluye a través de la tubería 42, una unidad de detección de caudal 53 que detecta el caudal del gas de trabajo seco que fluye a través de la tubería 44, y una unidad de detección de caudal 54 que detecta el caudal del gas de trabajo seco que fluye a través de la tubería 45. Cada unidad de detección de caudal está constituida, por ejemplo, por un caudalímetro de tipo Venturi, tipo Coriolis o similar.

20 En este caso, la unidad de detección de caudal 50 funciona como una unidad de detección de caudal de combustible, la unidad de detección de caudal 51 como una unidad de detección de caudal de oxidante, la unidad de detección de caudal 52 como una unidad de detección de caudal de introducción de cámara de combustión, la unidad de detección de caudal 53 como unidad de detección de caudal de escape, y la unidad de detección de caudal 54 como una unidad de detección de caudal de derivación.

30 La instalación de turbina de gas 10 tiene una unidad de control 60 que controla las aperturas de las válvulas de regulación de caudal de derivación respectivas 16, 29, 30 basándose en las señales de detección procedentes de las unidades de detección de caudal respectivas 50, 51, 52, 53, 54. Esta unidad de control 60 tiene principalmente, por ejemplo, una unidad aritmética (CPU), una unidad de almacenamiento tal como una memoria de solo lectura (ROM) y una memoria de acceso aleatorio (RAM), una unidad de entrada/salida, y así sucesivamente. La CPU ejecuta diversos tipos de procesamientos aritméticos usando, por ejemplo, programas, datos y similares almacenados en la unidad de almacenamiento.

35 La unidad de entrada/salida introduce una señal eléctrica desde un dispositivo exterior o emite una señal eléctrica a un dispositivo exterior. Específicamente, la unidad de entrada/salida está conectada a, por ejemplo, las unidades de detección de caudal respectivas 50, 51, 52, 53, 54 y a las válvulas de regulación de caudal respectivas 15, 16, 29, 30, y así sucesivamente de una manera capaz de introducir/emitter diversas señales. El procesamiento ejecutado por esta unidad de control 60 se realiza mediante, por ejemplo, un aparato informático o similar.

40 A continuación, se describirán las operaciones relacionadas con la regulación del caudal de combustible, el oxígeno y el gas de trabajo seco (dióxido de carbono) suministrados a la cámara de combustión 20 haciendo referencia a la figura 1.

45 Mientras se hace funcionar la instalación de turbina de gas 10, una señal de salida procedente de la unidad de detección de caudal 50 se introduce en la unidad de control 60 a través de la unidad de entrada/salida. Basándose en la señal de salida introducida, se calcula el caudal de oxígeno necesario para hacer que la relación de equivalencia sea 1 en la unidad aritmética usando programas, datos, y así sucesivamente almacenados en la unidad de almacenamiento. Obsérvese que el caudal de combustible se controla regulando una apertura de la válvula de regulación de caudal 15 basándose en, por ejemplo, una salida de turbina de gas necesaria.

50 Posteriormente, basándose en una señal de salida procedente de la unidad de detección de caudal 51 que se introduce desde la unidad de entrada/salida, la unidad de control 60 emite una señal de salida para regular la apertura de la válvula desde la unidad de entrada/salida a la válvula de regulación de caudal 16 de tal manera que el caudal de dióxido de carbono calculado fluye a través de la tubería 36.

55 A continuación, en la unidad de aritmética de la unidad de control 60, basándose en una señal de salida procedente de la unidad de detección de caudal 50 que se introduce desde la unidad de entrada/salida se calculan, el caudal de gas de trabajo seco (dióxido de carbono) del fluido supercrítico introducido en la cámara de combustión 20, el caudal del gas de trabajo seco del fluido supercrítico expulsado de la tubería 44, y el caudal del gas de trabajo seco del fluido supercrítico que se deriva a través de la tubería 45. Obsérvese que los cálculos de estos caudales pueden realizarse simultáneamente como el cálculo descrito anteriormente del caudal de oxígeno. Además, el caudal del gas de trabajo seco también puede calcularse basándose en una señal de salida procedente de la unidad de

detección de caudal 51.

En este caso, el caudal del gas de trabajo seco (dióxido de carbono) introducido en la cámara de combustión 20 se calcula de tal manera que la velocidad de inyección de cámara de combustión V se convierte en un valor establecido. Obsérvese que el caudal del gas de trabajo seco expulsado de la tubería 44 es, como se ha descrito anteriormente, la cantidad equivalente a la cantidad de dióxido de carbono generada quemando el combustible y el oxígeno en la cámara de combustión 20. Por ejemplo, cuando disminuye el caudal de combustible, aumenta el caudal del gas de trabajo seco derivado a través de la tubería 45. Por otra parte, cuando aumenta el caudal de combustible, disminuye el caudal del gas de trabajo seco derivado a través de la tubería 45.

Obsérvese que el compresor 25 está acoplado coaxialmente a la turbina 21. Por lo tanto, cuando la turbina 21 está en un valor nominal, el compresor 25 rota constantemente a una velocidad de rotación nominal de la turbina 21. Además, la presión en la entrada del compresor 25 es constante, y la presión del gas de trabajo seco en la salida del compresor 25 es una presión supercrítica constante. De este modo, el caudal del gas de trabajo seco expulsado del compresor 25 se vuelve constante.

Posteriormente, basándose en las señales de salida procedentes de las unidades de detección de caudal 52, 53, 54 introducidas desde la unidad de entrada/salida, la unidad de control emite las señales de salida 60 para regular las aperturas de válvula desde la unidad de entrada/salida a las válvulas de regulación de caudal 29, 30 de tal manera que los caudales calculados respectivos del gas de trabajo seco fluyen a través de las tuberías 42, 44, 45. Obsérvese que en la estructura ilustrada en la figura 1, los detectados en la unidad de detección de caudal 52 son los caudales del gas de trabajo seco introducido en la cámara de combustión 20 y el gas de trabajo seco expulsado de la tubería 44.

En este caso, la bomba 27 está controlada por la unidad de control 60 para estar a una velocidad de rotación mediante la que pueden atraerse los caudales del gas de trabajo seco introducidos en la cámara de combustión 20 y el gas de trabajo seco expulsado de la tubería 44. Además, la presión del gas de trabajo seco en una salida de la bomba 27 es una presión necesaria en una entrada de la cámara de combustión 20, en otras palabras, la entrada de la turbina 21.

En este caso, por ejemplo, cuando se disminuye el caudal del gas de trabajo seco introducido en la cámara de combustión 20, la unidad de control 60 controla, por ejemplo la válvula de regulación de caudal 30.

A continuación, el gas de trabajo seco que fluye a través de la tubería 42 después de que se ramifique a la tubería 44 pasa a través del intercambiador de calor 23 y se introduce en la cámara de combustión 20.

Realizando los controles como se ha descrito anteriormente, incluso cuando cambia la carga de turbina, la velocidad de inyección de cámara de combustión V puede mantenerse casi constante en el intervalo apropiado. De este modo, la zona de recirculación se forma en el intervalo apropiado de la zona de combustión, y puede conseguirse la estabilización de la llama en la cámara de combustión 20.

En este caso, la figura 2 es un diagrama que ilustra la relación entre una presión de entrada de la turbina 21 y la velocidad de inyección de cámara de combustión V en cada estado de carga en la instalación de turbina de gas 10 de la realización. Obsérvese que la presión de salida de la turbina 21 en la ilustración es de 3 MPa. Además, en la figura 2, por ejemplo, FSNL es una velocidad completa sin estado de carga, y el 25 % indica que la carga de turbina es del 25 %.

Como se ilustra en la figura 2, incluso cuando cambia la carga de la turbina, la velocidad de inyección de cámara de combustión V se mantiene casi constante.

Como se ha descrito anteriormente, en la instalación de turbina de gas 10 de la realización, la presión del gas de trabajo seco a la salida del compresor 25 es una presión supercrítica constante. A continuación, se proporciona la bomba 27 en la tubería 42, y se proporciona la tubería 45 que deriva una parte del gas de trabajo seco a la tubería 40. Incluso cuando la carga de turbina cambia mediante los mismos, ellos mismos permiten mantener la velocidad de inyección de cámara de combustión V sustancialmente constante en el intervalo apropiado y lograr la estabilización de la llama en la cámara de combustión 20.

En la realización descrita anteriormente, incluso cuando cambia la carga de turbina, puede mantenerse la velocidad de inyección de cámara de combustión en el intervalo apropiado, y puede lograrse la estabilización de la llama.

Aunque se han descrito ciertas realizaciones, estas realizaciones se han presentado solo a modo de ejemplo, y no están destinadas a limitar el alcance de las invenciones tal como se define por las reivindicaciones. De hecho, las nuevas realizaciones descritas en el presente documento pueden realizarse de otras varias formas; además, pueden hacerse diversas omisiones, sustituciones y cambios en la forma de las realizaciones descritas en el presente documento sin alejarse del alcance de las invenciones tal como se define en las reivindicaciones.

## REIVINDICACIONES

1. Una instalación de turbina de gas (10), que comprende:

5 una cámara de combustión (20) que quema un combustible y un oxidante;  
 una turbina (21) rotada por un gas de combustión expulsado de la cámara de combustión (20);  
 un intercambiador de calor (23) que enfría el gas de combustión expulsado de la turbina (21);  
 un eliminador de vapor de agua que elimina el vapor de agua del gas de combustión que pasa a través del  
 intercambiador de calor (23) para regenerar el gas de trabajo seco del mismo;  
 10 un compresor (25) que comprime el gas de trabajo seco hasta que se vuelve un fluido supercrítico;  
 una tubería de introducción de cámara de combustión (42) que guía una parte del gas de trabajo seco del fluido  
 supercrítico expulsado del compresor (25) a la cámara de combustión (20) a través del intercambiador de calor  
 (23);  
 una tubería de escape (44) ramificada desde la tubería de introducción de cámara de combustión (42) en un lado  
 15 corriente arriba del intercambiador de calor (23) para expulsar al exterior una parte del gas de trabajo seco que  
 fluye a través de la tubería de introducción de cámara de combustión (42);  
 una bomba (27) interpuesta en la tubería de introducción de cámara de combustión (42) en un lado corriente  
 arriba de la parte de rama de la tubería de escape (44) para aumentar la presión del gas de trabajo seco que  
 fluye a través de la tubería de introducción de cámara de combustión (42) de acuerdo con una carga de turbina;  
 20 una tubería de derivación (45) que introduce una parte restante del gas de trabajo seco del fluido supercrítico  
 expulsado del compresor (25) en una tubería (40) que acopla una salida de la turbina (21) y una entrada del  
 intercambiador de calor (23);  
 una válvula de regulación de caudal de derivación (30) proporcionada en la tubería de derivación (45) para  
 regular el caudal del gas de trabajo seco del fluido supercrítico que fluye a través de la tubería de derivación (45);  
 25 y  
 una unidad de control (60) que controla una apertura de la válvula de regulación de caudal de derivación (30) y  
 una velocidad de rotación de la bomba (27).

2. La instalación de turbina de gas (10) de acuerdo con la reivindicación 1,  
 30 en la que el compresor (25) está constituido por un compresor centrífugo y está acoplado coaxialmente a la turbina  
 (21).

3. La instalación de turbina de gas (10) de acuerdo con las reivindicaciones 1 o 2, que comprende además  
 un enfriador (26) interpuesto en la tubería de introducción de cámara de combustión (42) en un lado corriente arriba  
 35 de la parte de rama de la tubería de escape (44) y la bomba (27) para enfriar el gas de trabajo seco del fluido  
 supercrítico que fluye a través de la tubería de introducción de cámara de combustión (42).

4. La instalación de turbina de gas (10) de acuerdo con una cualquiera de las reivindicaciones 1 a 3,  
 en la que se mantiene constante una velocidad de inyección (V) en la cámara de combustión (20) del gas de trabajo  
 40 seco guiado en la cámara de combustión (40) a través de la tubería de introducción de cámara de combustión (42).

5. La instalación de turbina de gas (10) de acuerdo con una cualquiera de las reivindicaciones 1 a 4,  
 en la que el gas de trabajo seco es dióxido de carbono.

45 6. La instalación de turbina de gas (10) de acuerdo con una cualquiera de las reivindicaciones 1 a 5, que comprende  
 además:

una unidad de detección de caudal de combustible (50) interpuesta en una tubería (35), por la que fluye a su  
 50 través el combustible suministrado a la cámara de combustión (20), para detectar un caudal del combustible;  
 una unidad de detección de caudal de oxidante (51) interpuesta en una tubería (36), por la que fluye a su través  
 el oxidante suministrado a la cámara de combustión (20), para detectar un caudal del oxidante;  
 una válvula de regulación de caudal de oxidante (16) proporcionada en la tubería (36), por la que fluye a su  
 través el oxidante, para regular el caudal del oxidante;  
 55 una unidad de detección de caudal de introducción de cámara de combustión (52) interpuesta en la tubería de  
 introducción de cámara de combustión (42) para detectar un caudal del gas de trabajo seco del fluido supercrítico  
 que fluye a través de la tubería de introducción de cámara de combustión (42);  
 una unidad de detección de caudal de escape (53) interpuesta en la tubería de escape (44) para detectar un  
 caudal del gas de trabajo seco del fluido supercrítico que fluye a través de la tubería de escape (44);  
 una válvula de regulación de caudal de escape (29) proporcionada en la tubería de escape (44) para regular el  
 60 caudal del gas de trabajo seco del fluido supercrítico que fluye a través de la tubería de escape (44); y  
 una unidad de detección de caudal de derivación (54) interpuesta en la tubería de derivación (45) para detectar  
 un caudal del gas de trabajo seco del fluido supercrítico que fluye a través de la tubería de derivación (45);  
 en donde la unidad de control (60) controla las aperturas de la válvula de regulación de caudal de oxidante (16),  
 la válvula de regulación de caudal de escape (29) y la válvula de regulación de caudal de derivación (30)  
 65 basándose en las señales de detección procedentes de la unidad de detección de caudal de combustible (50), la  
 unidad de detección de caudal de oxidante (51), la unidad de detección de caudal de introducción de cámara de



combustión (52), la unidad de detección de caudal de escape (53) y la unidad de detección de caudal de derivación (54).

FIG. 1

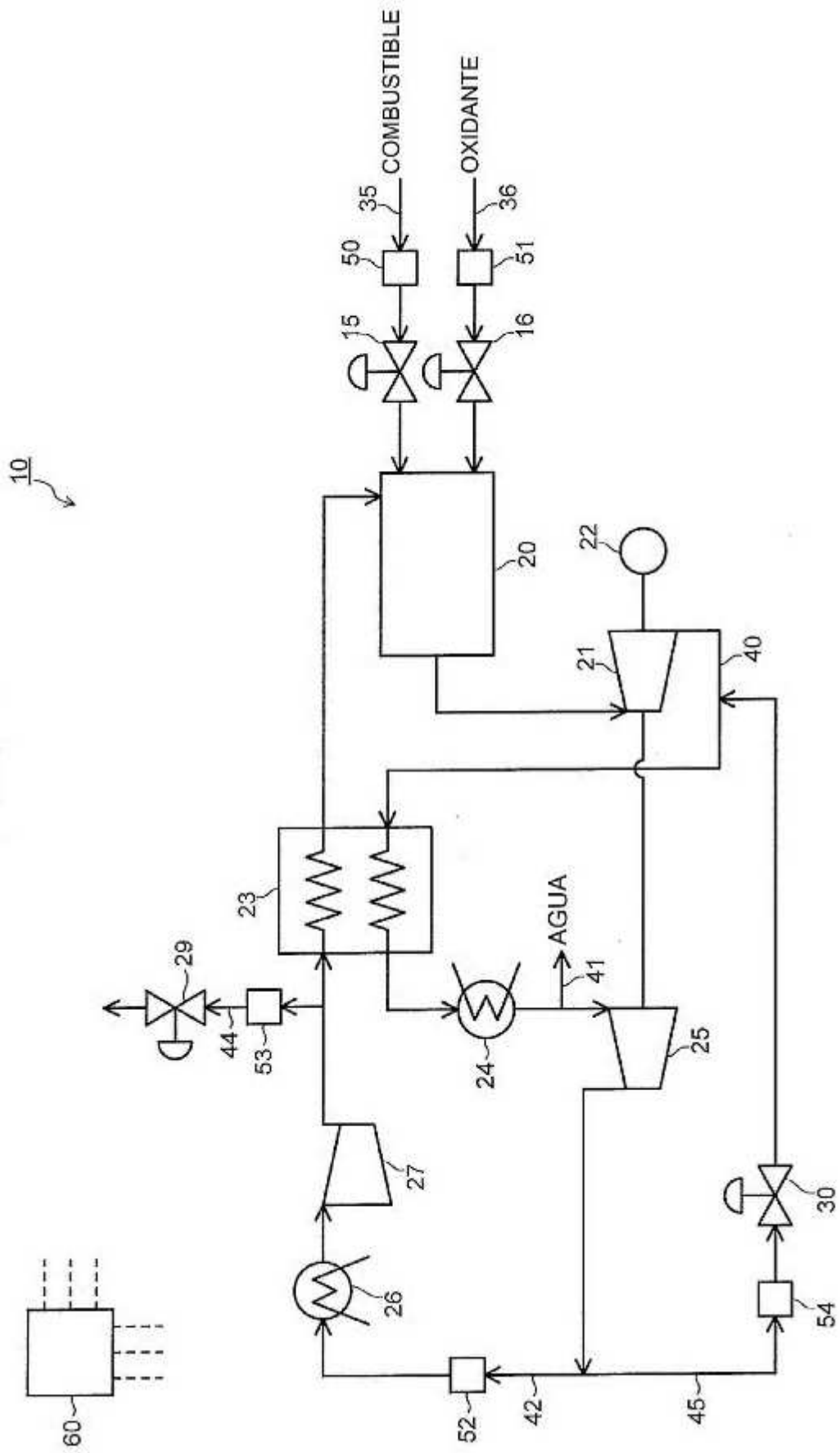


FIG. 2

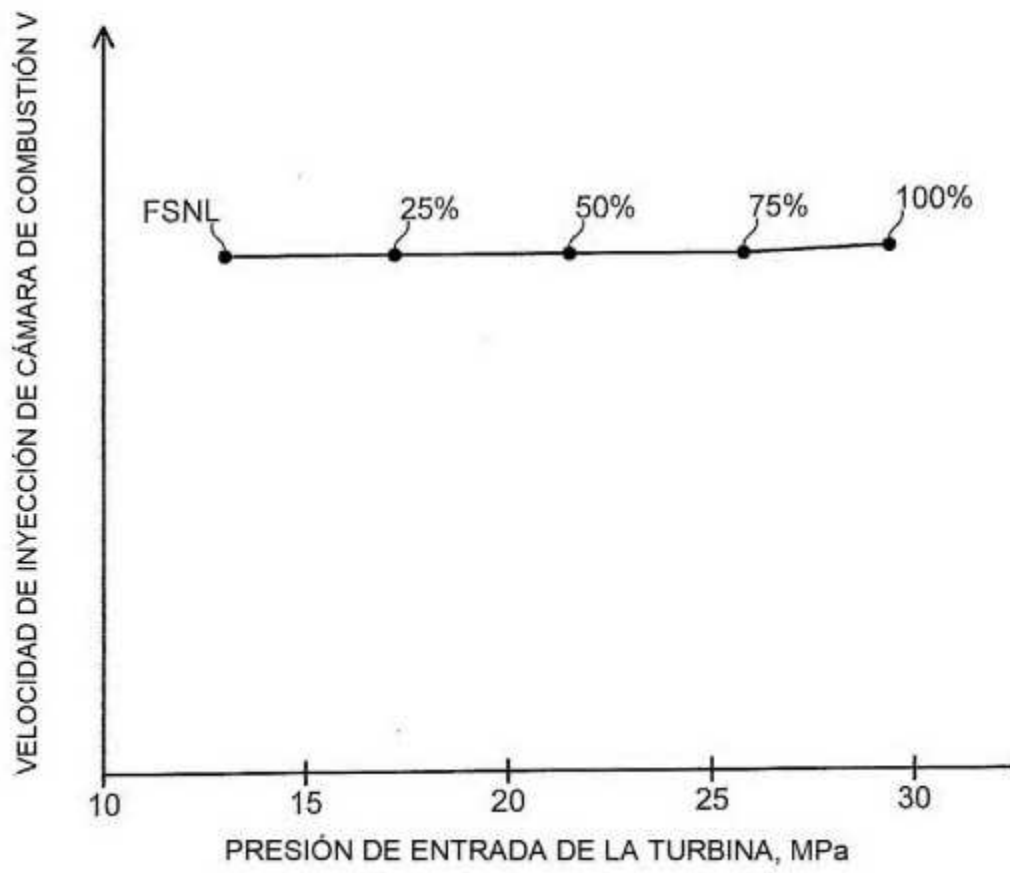


FIG. 3

