

19



OFICINA ESPAÑOLA DE
PATENTES Y MARCAS

ESPAÑA



11 Número de publicación: **2 649 942**

51 Int. Cl.:

B04B 5/04 (2006.01)

G01N 35/00 (2006.01)

B01L 3/06 (2006.01)

12

TRADUCCIÓN DE PATENTE EUROPEA

T3

96 Fecha de presentación y número de la solicitud europea: **26.09.2006** **E 11156676 (6)**

97 Fecha y número de publicación de la concesión europea: **06.09.2017** **EP 2338605**

54 Título: **Dispositivo de procesamiento de fluido**

30 Prioridad:

26.09.2005 EP 05020948

45 Fecha de publicación y mención en BOPI de la traducción de la patente:

16.01.2018

73 Titular/es:

QIAGEN GMBH (100.0%)
Qiagen Strasse 1
40724 Hilden, DE

72 Inventor/es:

SCHÄFER, ANDREAS;
VOIT, THOMAS;
ZBINDEN, MARKUS y
SCHMIEDE, ANDREAS

74 Agente/Representante:

ELZABURU, S.L.P

ES 2 649 942 T3

Aviso: En el plazo de nueve meses a contar desde la fecha de publicación en el Boletín Europeo de Patentes, de la mención de concesión de la patente europea, cualquier persona podrá oponerse ante la Oficina Europea de Patentes a la patente concedida. La oposición deberá formularse por escrito y estar motivada; sólo se considerará como formulada una vez que se haya realizado el pago de la tasa de oposición (art. 99.1 del Convenio sobre Concesión de Patentes Europeas).

DESCRIPCIÓN

Dispositivo de procesamiento de fluido

Campo técnico

- 5 La presente invención se refiere a un dispositivo de procesamiento de fluidos. En particular, la presente invención se refiere a un dispositivo para preparar biomoléculas incluyendo, pero sin limitarse a, ácidos nucleicos, proteínas, péptidos, polipéptidos, nucleótidos y lípidos.

Técnica relacionada

- 10 En muchos campos técnicos, tales como la química, la biología, la medicina o la protección medioambiental, deben analizarse, procesarse o hacer que reaccionen entre sí una serie de fluidos. Para ello, los fluidos son filtrados, enfriados, calentados, descompuestos, lavados, pipeteados o tratados mediante otros procedimientos. Frecuentemente, para preparar un fluido, es necesario realizar una larga secuencia de etapas de procesamiento de fluidos. Además, en muchos casos, es necesario procesar grandes conjuntos de fluidos diferentes según la misma secuencia o es necesario procesar en paralelo lotes del mismo fluido. Esto puede requerir tiempo, puede limitar el rendimiento y puede ser propenso a la ocurrencia de errores durante el procedimiento.

- 15 El procesamiento de fluidos se usa, por ejemplo, en el campo de la extracción y/o la purificación de biomoléculas, tales como ácidos nucleicos o proteínas. Por ejemplo, un procedimiento de purificación de biomoléculas ampliamente conocido se basa en las etapas de generar acceso al contenido de una muestra biológica ("lisis"), unir de manera selectiva los componentes del contenido de la muestra biológica a un soporte sólido o un material vehículo ("unión"), eliminar los componentes no deseados del soporte sólido o material vehículo ("lavado") y eluir el componente de interés ("elución").

- 20 Con el fin de permitir una adsorción y desorción selectiva en el proceso de purificación de biomoléculas, se han desarrollado elementos de filtro realizados, por ejemplo, en gel de sílice que, por una parte, son porosos o similares a una matriz para permitir el paso de un fluido a través del elemento de filtro, y, por otra parte, tienen una superficie a la que las biomoléculas se unen en un proceso específico o no específico. En otros procedimientos de purificación, las biomoléculas son detenidas en elementos de filtro simplemente mediante el principio de exclusión por tamaño. En cualquiera de los casos, si una biomolécula, por ejemplo, un fluido que contiene ácido nucleico, pasa a través del elemento de filtro, parte o la totalidad del contenido permanece con el elemento de filtro mientras que el resto pasa a través del elemento de filtro.

- 25 Además, con el fin de recuperar la biomolécula desde el elemento de filtro, se dispensa un fluido de elución, por ejemplo, agua libre de nucleasa, sobre el elemento de filtro para desorber o desadsorber la biomolécula. De esta manera, la biomolécula de interés es eluida desde el elemento de filtro para ser recogida en un tubo de recogida. Frecuentemente, dichos elementos de filtro se aplican como membranas implementadas en tubos individuales, que tienen una abertura de entrada y una abertura de salida, o en placas de múltiples pocillos, y se procesan usando centrifugas ("formato de centrifugación") o aparatos basados en vacío. Los tubos individuales con una abertura de entrada y una abertura de salida que tienen una membrana y que pueden ser centrifugados en una centrifuga se conocen también como columnas, columnas de centrifugación o columnas de centrifugación individuales.

- 35 En general, las ventajas de los procedimientos basados en centrifuga con respecto a los procedimientos basados en vacío son una mayor pureza, una mayor concentración y un menor potencial de contaminación cruzada. En general, los mejores resultados para la purificación de biomoléculas, en lo que se refiere a la calidad y a la concentración, pueden conseguirse usando columnas de centrifugación individuales combinadas con altas fuerzas g centrifugas ($> 10.000 \times g$) ya que se produce un mínimo de contaminación cruzada y un máximo de recuperación desde la membrana. Una desventaja es la laboriosa manipulación manual de las columnas de centrifugación, lo que aumenta la propensión a errores y el tiempo del procedimiento si deben tratarse o procesarse diferentes muestras simultáneamente. Puede conseguirse un mayor grado de estandarización y automatización, así como un mayor rendimiento usando formatos de placas de múltiples pocillos, principalmente sacrificando la calidad y/o la cantidad.

- 45 QIAGEN ofrece una amplia variedad de protocolos de purificación para diferentes biomoléculas a partir de diversas muestras biológicas, todos ellos basados en el principio general de Unión-Lavado-Elución, usando diferentes materiales y dispositivos de filtro tal como se describe, por ejemplo, en los documentos WO 03/040364 o US 6.277.648. El producto "QIAGEN QIAprep Spin Miniprep Kit", disponible comercialmente, por ejemplo, describe una secuencia de purificación típica y ofrece columnas QIAprep Spin estandarizadas y tubos de recogida de 2 ml para su uso en una centrifuga, y varios reactivos y tampones.

- 50 Hay varias publicaciones que hacen referencia al procesamiento automático de fluidos que implica etapas de centrifugación. El documento US 4.344.768 describe un aparato pipeteador para transferir automáticamente múltiples cantidades precisas y exactas de muestras (por ejemplo, suero sanguíneo) y reactivo al disco de transferencia giratorio de un analizador de centrifuga. El documento EP 0 122 772 describe un manipulador químico adaptado para automatizar el

análisis de líquidos de una unidad de μl , tal como una muestra de ADN. El documento US 6.060.022 describe un sistema de procesamiento de muestras automático que incluye un dispositivo de centrifuga automática. El documento GB 535.188 describe un aparato para obtener una pluralidad de ángulos de trabajo de los recipientes a una velocidad de rotación determinada de una centrifuga. El documento US 5.166.889 describe un sistema de muestreo adaptado para la sangre, en el que una pluralidad de tubos de muestra están posicionados para un acceso fácil en una rueda de soporte, el documento EP 569 115 A3 describe un dispositivo basado en centrifuga para preparar ADN, y la patente US 539 339 describe un dispositivo de preparación de biomoléculas integral que usa una centrifuga.

Hay varios aparatos disponibles comercialmente para la preparación de muestras que usan centrifugación. "GENTRA Autopure LS" (GENTRA) y "AutoGenflex 3000" (AutoGen) son sistemas automáticos con una centrifuga integrada para el aislamiento, por ejemplo, de ADN después de precipitación sin usar elementos de filtración. "DNA-Spinner" (PerkinElmer), "Genesis FE 500" (Tecan) y Microlab STARplus (Hamilton) son ejemplos de sistemas más abiertos en los que un instrumento de manipulación de líquidos se combina con una centrifuga automática para el uso de placas de múltiples pocillos.

Por otra parte, por ejemplo, el dispositivo "BioRobot 3000/8000" (QIAGEN) puede ser usado para la preparación de muestras, por ejemplo, ácidos nucleicos, en un formato de 96 pocillos usando filtración en vacío mientras que el dispositivo "Fuji QuickGene 800" aplica un principio de filtración a baja presión en columnas individuales.

Sin embargo, la mayoría de los sistemas integrados existentes para una preparación automática de biomoléculas a partir de fluidos aplicando centrifugación están diseñados para una preparación de solo procedimientos específicos. Otras configuraciones de instrumento que comprenden una centrifuga automática están optimizadas para preparaciones de alto rendimiento usando placas de filtración de múltiples pocillos. Una desventaja de los sistemas de automatización existentes es su incapacidad para procesar procedimientos de preparación de alta calidad basados en columnas de centrifugación sin intervenciones manuales.

El documento EP 0 884 104 A1 describe un dispositivo desechable para llevar a cabo un proceso en el que una muestra biológica es procesada con uno o más reactivos. El documento US 3 905 772 A describe un aparato para realizar ensayos de tipificación de sangre. El documento DE 31 01 231 A1 describe un porta-recipientes como los que se usan en centrifugas de laboratorio para la inserción de recipientes de muestra llenos de material de ensayo. El documento DE 197 34 135 A1 muestra recipientes de matriz que tienen un tamaño de sección transversal idéntico. El documento DE 34 25 922 A1 describe una taza para su uso en un rotor oscilante en un separador centrífugo. El documento US 2004/209755 A1 describe un adaptador para su uso en una centrifuga. El documento US 5 166 889 A describe un sistema de muestreo adaptado para la sangre, en el que una pluralidad de tubos de muestra están posicionados para un acceso fácil en una rueda de soporte.

Sumario de la invención

La invención proporciona un dispositivo de procesamiento de fluidos según la reivindicación independiente 1.

Aspectos, mejoras y variaciones adicionales de la invención se describen en las reivindicaciones dependientes, en las figuras y en la descripción.

Con el dispositivo de procesamiento de fluidos según la reivindicación 1, es posible llevar a cabo una amplia gama de procedimientos de preparación diferentes que implican uno o más tubos (por ejemplo, columnas de centrifugación, tubos de recogida, etc.) dentro de un mismo dispositivo de procesamiento de fluidos. En particular, es posible permitir una preparación completamente automática y estandarizada de una diversidad de biomoléculas a partir de fluidos usando procedimientos bien establecidos y química basada en columnas de centrifugación contrastada para necesidades de rendimiento bajo a medio, preferiblemente sin ninguna intervención manual. Por ejemplo, el dispositivo de procesamiento de fluidos puede ser usado para una preparación automática de biomoléculas usando elementos de filtración. Puede ser usado además para un procesamiento automático de las etapas de unión-lavado-elución o las etapas de lisis-unión-lavado-elución, para los procedimientos de extracción y de purificación de biomoléculas y en un único dispositivo de procesamiento de fluidos. Esto permite una correspondencia uno-a-uno entre una muestra procesada y un dispositivo de procesamiento de fluidos. De esta manera, puede minimizarse el riesgo de contaminación cruzada y de asignación errónea de muestras.

Además, los procedimientos automáticos pueden llevarse a cabo con el dispositivo de procesamiento de fluidos usado como un dispositivo desechable. Además, con el dispositivo de procesamiento de fluidos que tiene un primer soporte y un segundo soporte, los tubos (por ejemplo, columnas de centrifugación y tubos de recogida) pueden ser asignados de manera única a posiciones respectivas en el dispositivo de procesamiento de fluidos de manera que pueda minimizarse la contaminación cruzada y la probabilidad de confusión con los tubos. Al mismo tiempo, el dispositivo de procesamiento de fluidos según la invención proporciona una plataforma para una gran diversidad de procedimientos de preparación. Puede ser usado además para manipular automáticamente múltiples tubos individuales o columnas de centrifugación en paralelo con el fin de alcanzar una alta estandarización análoga a los formatos de múltiples pocillos. Además, es posible

proporcionar un dispositivo y un procedimiento para la preparación automática y estandarizada de una diversidad de biomoléculas a partir de fluidos usando procedimientos bien establecidos y química basada en columnas de centrifugación contrastada para necesidades de rendimiento bajo a medio.

5 Según la invención, se proporciona un dispositivo de procesamiento de fluidos que tiene un primer soporte para retener un primer tubo que tiene una primera sección transversal, y un segundo soporte para retener un segundo tubo que tiene una segunda sección transversal diferente. Esto puede ayudar a aumentar el rendimiento mediante el centrifugado de diferentes tipos de tubos al mismo tiempo con el fin de llevar a cabo diferentes etapas de procesamiento de fluidos al mismo tiempo. Por ejemplo, si el primer tubo es un tubo de filtro para filtrar un fluido durante la centrifugación y el segundo tubo es un tubo de recogida para retener un fluido durante la centrifugación, la filtración y la sedimentación de diferentes fluidos pueden llevarse a cabo en solo una etapa de centrifugación.

10 Además, si el primer tubo y el segundo tubo están adaptados geoméricamente uno al otro de manera que el primer tubo pueda ser insertado en el segundo tubo, el dispositivo de procesamiento de fluidos puede ser preparado de manera que puedan llevarse a cabo dos etapas de procesamiento diferentes dentro de una centrífuga, una después de otra, transfiriendo el primer tubo directamente desde el primer soporte al segundo soporte. Esto ahorra tiempo, reduce la propensión a errores y elimina el riesgo de contaminación cruzada en comparación con el caso en el que antes de cada etapa de procesamiento en una centrífuga, los tubos deben ser preparados fuera de la centrífuga y deben ser devueltos a la centrífuga. Por ejemplo, proporcionando al primer soporte un primer tubo usado para filtrar fluidos y al segundo soporte un segundo tubo usado para la recogida de fluidos, el cambio desde la filtración de fluidos a la recogida de fluidos puede llevarse a cabo simplemente transfiriendo el primer tubo desde el primer soporte al segundo tubo soportado por el segundo soporte.

15 En particular, cuando el primer tubo tiene un elemento de filtro para unir biomoléculas, el primer soporte puede ser usado para retener el primer tubo para realizar una etapa de unión y una o varias etapas de lavado mientras que, transfiriendo el primer tubo desde el primer soporte al segundo soporte que soporta un segundo tubo, el segundo soporte puede ser usado para retener el segundo tubo para recoger las biomoléculas purificadas eluidas desde el primer tubo. De esta manera, con el dispositivo de procesamiento de fluidos según la invención, pueden llevarse a cabo etapas de unión, múltiples etapas de lavado y elución, una después de otra, dentro de la centrífuga sin tener que retirar el primer tubo y devolverlo a la centrífuga para insertar el primer tubo en un tubo de recogida. De esta manera, puede eliminarse el riesgo de contaminación cruzada debida a salpicaduras de gotas en la salida de los tubos de filtro durante las etapas de transferencia de tubos desde y a la centrífuga.

20 El dispositivo de procesamiento de fluidos comprende un primer recipiente que tiene un volumen de primer recipiente para retener un fluido de manera que, preferiblemente, el primer soporte está dispuesto con respecto al primer recipiente de manera que un fluido que fluye a través del primer tubo fluya al interior del primer recipiente. Con el primer recipiente, es posible recoger los fluidos que puedan haber pasado a través del primer tubo para reducir la contaminación cruzada, por ejemplo, con muestras de tubos adyacentes dentro de la centrífuga. En particular, con un volumen de primer recipiente suficientemente grande, mayores cantidades de fluidos residuales procedentes de la etapa de unión y de la etapa de lavado pueden ser descartados en los primeros recipientes. Esto ahorra etapas adicionales de descarte de residuos, que requieren tiempo, y reduce el número de etapas de descarga y recarga para descargar y recargar la centrífuga. Además, aunque generalmente se desea que un volumen del primer recipiente sea grande, en general es preferible que el primer recipiente esté dispuesto con respecto al primer soporte de manera que la dimensión del dispositivo de procesamiento de fluidos, en su conjunto, sea suficientemente pequeña para que pueda usarse también en centrífugas pequeñas. Es preferible además que el primer soporte esté dispuesto con respecto al primer recipiente de manera que un primer tubo retenido por el primer soporte no entre en contacto con el fluido en el primer recipiente en ninguna etapa del procedimiento.

25 Además, la forma del primer soporte está adaptada a la forma del primer tubo y la forma del segundo soporte está adaptada a la forma del segundo tubo para permitir una retención segura del primer tubo con respecto al segundo tubo durante la centrifugación del dispositivo de procesamiento de fluidos.

Dibujos

Las figuras siguientes representan varias realizaciones según la invención con propósitos ilustrativos solamente. En particular, la descripción dentro de las figuras no pretende limitar el rango de protección de la invención:

50 Figs. 1A-1B: un primer tubo que tiene una abertura de entrada y una abertura de salida

Figs. 1C-1E: un segundo tubo que tiene una abertura de entrada que está dimensionada para recibir el primer tubo;

Figs. 2A-2E: un primer dispositivo de procesamiento de fluidos para retener un primer tubo y un segundo tubo que tienen secciones transversales diferentes;

- Figs. 3A-3E: un segundo dispositivo de procesamiento de fluidos para retener un primer tubo y un segundo tubo que tienen secciones transversales diferentes de manera que el dispositivo de procesamiento de fluidos tiene un primer recipiente;
- 5 Figs. 4A-4E: un tercer dispositivo de procesamiento de fluidos para retener un primer tubo, de manera que el dispositivo de procesamiento de fluidos tiene un primer recipiente y un segundo recipiente de diferente tamaño;
- Figs. 5A-5E: un cuarto dispositivo de procesamiento de fluidos para retener un primer tubo y un segundo tubo que tienen secciones transversales diferentes, de manera que el dispositivo de procesamiento de fluidos tiene un primer recipiente que se extiende más allá del segundo soporte en una proyección normal al primer eje;
- 10 Figs. 6A-6E: un quinto dispositivo de procesamiento de fluidos para retener un primer tubo, un segundo tubo y un tercer tubo que tienen al menos dos secciones transversales diferentes de manera que el dispositivo de procesamiento de fluidos tiene un primer recipiente;
- Figs. 7A-7B: un sexto dispositivo de procesamiento de fluidos para retener un primer tubo, un segundo tubo, un tercer tubo y un cuarto tubo que tienen secciones transversales diferentes de manera que el dispositivo de procesamiento de fluidos tiene un primer recipiente;
- 15 Figs. 8A-8B: un séptimo dispositivo de procesamiento de fluidos para retener un primer tubo, un segundo tubo, un tercer tubo, un cuarto tubo y un quinto tubo que tienen secciones transversales diferentes de manera que el dispositivo de procesamiento de fluidos tiene un primer recipiente;
- Figs. 9A-9B: un octavo dispositivo de procesamiento de fluidos para retener un primer tubo y un segundo tubo que tienen secciones transversales diferentes, en el que el dispositivo de procesamiento de fluidos tiene un primer recipiente y tiene unos medios de conexión;
- 20 Figs. 10A-10B: un noveno dispositivo de procesamiento de fluidos para retener un primer tubo y un segundo tubo que tienen secciones transversales diferentes de manera que el dispositivo de procesamiento de fluidos tiene un primer recipiente que se extiende más allá del segundo soporte en una proyección normal al primer eje y, además, que tiene medios de conexión;
- 25 Figs. 11A-11B: un décimo dispositivo de procesamiento de fluidos para retener un primer tubo, un segundo tubo y un tercer tubo que tienen secciones transversales diferentes de manera que el dispositivo de procesamiento de fluidos tiene un primer recipiente y, además, medios de conexión;
- 30 Fig. 12: un décimo primer dispositivo de procesamiento de fluidos para retener un primer tubo, un segundo tubo y un tercer tubo que tienen secciones transversales diferentes de manera que el dispositivo de procesamiento de fluidos tiene un primer recipiente y medios de conexión que comprenden una estructura de soporte para retener de manera desmontable el primer recipiente;
- Fig.13: un décimo segundo dispositivo de procesamiento de fluidos según la invención que es similar al décimo primer dispositivo de procesamiento de fluidos que incluye medios de fijación de tapón, primero y segundo, para retener los tapones primero y segundo;
- 35 Figs. 14A-14B: un décimo tercer dispositivo de procesamiento de fluidos según la invención que es similar al décimo segundo dispositivo de procesamiento de fluidos que incluye dos primeros medios de fijación de tapón y un segundo medio de fijación de tapón;
- Fig.15: un décimo cuarto dispositivo de procesamiento de fluidos según la invención que tiene un primer elemento de tope y un segundo elemento de tope que definen diferentes planos de elemento de tope;
- 40 Fig.16: un décimo quinto dispositivo de procesamiento de fluidos que tiene un primer recipiente, así como un primer elemento de tope y un segundo elemento de tope que definen diferentes planos de elemento de tope;
- Fig.17A: una vista superior de un rotor a doce dispositivos de procesamiento de fluidos según la invención;
- Fig.17B: una primera vista en sección transversal a través del rotor que ilustra los medios de conexión que interactúan con el receptor de eje de oscilación;
- 45 Fig. 17C: una segunda vista en sección transversal a través del rotor que ilustra los medios de prevención de oscilación primero y segundo;
- Fig. 18A-18C: una vista en perspectiva en un dispositivo de procesamiento de fluidos que tiene medios de prevención de oscilación primero, segundo y tercero;

Fig. 19A: ilustración esquemática de una primera transferencia directa dentro de una centrifuga en dirección tangencial;

Fig. 19B: ilustración esquemática de una transferencia directa del primer tubo dentro de una centrifuga en dirección radial;

Fig. 20A: ilustración esquemática de una transferencia del primer tubo en dirección radial desde un primer soporte a un segundo soporte dentro de un dispositivo de procesamiento de fluidos según la invención;

5 Fig. 20B: ilustración esquemática de una transferencia del primer tubo en dirección tangencial desde un primer soporte a un segundo soporte dentro de un dispositivo de procesamiento de fluidos según la invención;

Fig. 20C: ilustración esquemática de una transferencia del primer tubo desde un primer soporte de un primer dispositivo de procesamiento de fluidos según la invención a un segundo soporte de un segundo dispositivo de procesamiento de fluidos;

10 Fig. 20D: ilustración esquemática de una transferencia del primer tubo desde un primer soporte de un dispositivo de procesamiento de fluidos según la invención a una posición lejos de la centrifuga y de nuevo a un segundo soporte del dispositivo de procesamiento de fluidos.

Descripción

15 Un aspecto de la presente invención es mejorar los procedimientos de procesamiento de fluidos que usan centrifugas. Con este propósito, la presente invención proporciona dispositivos de procesamiento de fluidos para su uso en una centrifuga. Un fluido puede ser cualquier elemento que sea líquido, independientemente de si ese líquido tiene una viscosidad alta o baja, o contiene partículas o elementos sólidos que se mueven dentro del líquido. Los dispositivos de procesamiento de fluidos según la invención pueden ser usados para manipular o tratar fluidos mediante procedimientos tales como filtración de fluidos, adsorción de elementos específicos de fluidos en materiales específicos, desorción de
20 elementos específicos desde materiales específicos, separación de componentes desde fluidos, recogida de fluidos manipulados o descarga de fluidos residuales. Preferiblemente, los dispositivos de procesamiento de fluidos según la invención se usan para purificar biomoléculas tales como ácidos nucleicos, proteínas, péptidos, polipéptidos, nucleótidos y lípidos.

25 Con el fin de que pueda ser usado en una centrifuga, es preferible además que el dispositivo de procesamiento de fluidos sea conectable al rotor de la centrifuga. Al hacer que la centrifuga haga girar el rotor, puede aplicarse una fuerza centrifuga al dispositivo de procesamiento de fluidos. Preferiblemente, la conexión al rotor se realiza mediante un medio de conexión que puede ser parte o no del dispositivo de procesamiento de fluidos. Si el medio de conexión no es parte del dispositivo de procesamiento de fluidos, es preferible que el medio de conexión tenga una estructura de soporte para retener de manera desmontable el dispositivo de procesamiento de fluidos. En este caso, el dispositivo de procesamiento
30 de fluidos incluye un primer recipiente, en el que los elementos que están conectados de manera integral con el primer recipiente forman una unidad a la que se hace referencia a continuación como una estructura que comprende un primer recipiente.

35 Una estructura de soporte para retener de manera desmontable el dispositivo de procesamiento de fluidos puede ser realizada de diferentes maneras que son conocidas en la técnica. Por ejemplo, la forma de la estructura de soporte puede ser ajustada a la forma exterior del dispositivo de procesamiento de fluidos de manera que pueda recibir y transportar el dispositivo de procesamiento de fluidos de manera segura incluso durante la centrifugación. Otros procedimientos para que la estructura de soporte retenga el dispositivo de procesamiento de fluidos pueden ser mediante fijación, bloqueo, etc.

40 Independientemente de si el medio de conexión es parte o no del dispositivo de procesamiento de fluidos, es preferible que los medios de conexión faciliten una conexión desmontable del dispositivo de procesamiento de fluidos con el rotor. De esta manera, es posible conectar un dispositivo de procesamiento de fluidos al rotor para llevar a cabo una etapa de centrifugación y, posteriormente, retirar el dispositivo de procesamiento de fluidos de la centrifuga para realizar etapas adicionales con los fluidos fuera de la centrifuga. En particular, al hacer que el dispositivo de procesamiento de fluidos sea conectable de manera desmontable al rotor, los dispositivos de procesamiento de fluidos pueden ser usados como desechables. Los dispositivos de procesamiento de fluidos desechables ayudan a reducir la contaminación de muestras causada por la reutilización y aumentan la seguridad del procedimiento y la seguridad para el personal operativo. Además, puede ahorrar tiempo ya que la carga de los dispositivos de procesamiento de fluidos necesaria para la siguiente secuencia de procesamiento puede ser realizada fuera de la centrifuga durante una secuencia de procesamiento en curso.

50 Es preferible además que el dispositivo de procesamiento de fluidos sea pequeño en comparación con el rotor, de manera que múltiples dispositivos de procesamiento de fluidos puedan conectarse al rotor al mismo tiempo. De esta manera, pueden centrifugarse múltiples muestras de fluido al mismo tiempo dentro de una etapa de centrifugación para aumentar el rendimiento. Además, si los dispositivos de procesamiento de fluidos se usan como desechables, es decir, como artículos de un único uso, pueden ahorrarse costes para mantener los dispositivos de procesamiento de fluidos con un tamaño pequeño.

Según un aspecto de la invención, el dispositivo de procesamiento de fluidos incluye un primer soporte para retener un primer tubo y un segundo soporte para retener un segundo tubo. Preferiblemente, el primer soporte es capaz de retener el primer tubo en una primera posición de retención con respecto al segundo soporte, preferiblemente en reposo y durante la centrifugación. De manera análoga, es preferible que el segundo soporte sea capaz de retener el segundo tubo en una segunda posición de retención con respecto al primer soporte, en reposo y durante la centrifugación. Por lo tanto, es preferible que el primer soporte y el segundo soporte estén conectados entre sí de manera rígida. Además, es preferible que al menos uno de entre el primer soporte y el segundo soporte esté realizado en una pieza con el fin de soportar mejor la deformación durante la centrifugación. Es preferible además que los soportes primero y segundo estén dispuestos uno con respecto al otro de manera que, si retienen un primer tubo y un segundo tubo respectivos, los dos tubos estén alineados en paralelo. De esta manera, es más fácil dispensar fluidos a los tubos respectivos, o colocar los tubos primero y segundo en los soportes primero y segundo respectivos.

En general, es preferible que al menos uno de entre el primer soporte y el segundo soporte retengan un primer tubo o un segundo tubo respectivo mediante medios mecánicos. Preferiblemente, la forma de al menos uno de entre el primer soporte y el segundo soporte está ajustada a la forma del primer tubo o del segundo tubo respectivos para retener el primer tubo o el segundo tubo respectivo. Por ejemplo, si el primer tubo tiene una forma cilíndrica y un borde conformado como un collar coaxial (primer collar), es preferible que el primer soporte tenga una primera cara interior de forma cilíndrica cuya forma esté adaptada a la cara exterior del primer tubo. De esta manera, el primer tubo puede ser deslizado en el primer soporte, en cuyo caso la posición de retención del primer tubo se define dentro de un plano ortogonal a la dirección de deslizamiento. Además, preferiblemente, el primer soporte y el segundo soporte son suficientemente rígidos para que puedan retener un tubo durante la centrifugación en una posición definida en todos los ángulos α de oscilación en los que puede hacerse funcionar el dispositivo de procesamiento de fluidos.

Además, es preferible que el primer soporte proporcione un primer elemento de tope que detenga el deslizamiento del primer tubo en el interior del primer soporte, por ejemplo, mediante un acoplamiento del elemento de tope con el primer collar del primer tubo. De esta manera, la primera posición de retención del primer tubo se define en la dirección de deslizamiento. Además, con el primer elemento de tope deteniendo el deslizamiento solo en una dirección, el primer tubo es conectado de manera desmontable con el primer soporte, es decir, el primer tubo puede ser deslizado fácilmente fuera del primer soporte de nuevo siempre que se necesite. Con el elemento de tope y la cara interior de forma cilíndrica del primer soporte, la primera posición de retención del primer tubo puede mantenerse también durante la centrifugación siempre que la fuerza centrífuga tenga una componente que apunte hacia la dirección de deslizamiento.

De manera similar, si el segundo tubo tiene una forma cilíndrica y un borde conformado como un collar coaxial, es preferible que la forma de la cara interior de forma cilíndrica del segundo soporte esté adaptada a la cara exterior del segundo tubo. De esta manera, el segundo tubo puede ser deslizado en el interior del segundo soporte en cuyo caso la posición de retención del segundo tubo se define dentro de un plano ortogonal a la dirección de deslizamiento.

Además, es preferible que el segundo soporte permita un segundo elemento de tope que detenga el deslizamiento del segundo tubo mediante un acoplamiento del elemento de tope con el borde conformado como un collar coaxial (segundo collar) del segundo tubo. De esta manera, la segunda posición de retención del segundo tubo se define dentro de la dirección de deslizamiento. Además, con el segundo elemento de tope deteniendo el deslizamiento solo en una dirección, el segundo tubo es conectado de manera desmontable con el segundo soporte, es decir el segundo tubo puede ser deslizado fácilmente fuera del segundo soporte de nuevo siempre que se necesite. Con el elemento de tope y la cara interior de forma cilíndrica del segundo soporte, la segunda posición de retención del segundo tubo puede mantenerse siempre que la fuerza centrífuga y/o gravitacional tenga una componente que apunte en la dirección de deslizamiento.

El uso de las expresiones "primeros tubos" y "segundos tubos" debe entenderse en un sentido amplio. Un tubo puede ser cualquier recipiente en el que pueda dispensarse un fluido a través de una abertura de entrada. El primer tubo y el segundo tubo son rotacionalmente simétricos con respecto a los ejes primero o segundo respectivos. Por ejemplo, un tubo puede tener una forma cilíndrica que tiene una abertura de entrada en un extremo, una forma cónica que tiene una abertura de entrada en un extremo, o una combinación de los mismos. Además, las formas cilíndrica o cónica tienen secciones transversales ortogonales a los ejes primero o segundo respectivos que son circulares. Preferiblemente, la primera sección transversal del primer tubo se define en la posición del primer tubo en la que el primer tubo es retenido por el primer soporte. De manera análoga, es preferible que la segunda sección transversal del segundo tubo se defina en la posición del segundo tubo en la que el segundo tubo es retenido por el segundo soporte.

La primera sección transversal del primer tubo y la segunda sección transversal del segundo tubo están adaptadas una a la otra de manera que el primer tubo pueda ser deslizado en el interior del segundo tubo a través de la abertura de entrada del segundo tubo. Es preferible además que la forma de la cara exterior del primer tubo esté adaptada a la cara interior del segundo tubo. De esta manera, el segundo tubo puede ser usado como un soporte para retener el primer tubo durante la centrifugación. Además, con el segundo soporte reteniendo un segundo tubo y el segundo tubo reteniendo un primer tubo, el segundo soporte del dispositivo de procesamiento de fluidos puede ser usado para retener el primer tubo durante la centrifugación. En este caso, es preferible que la sección transversal de la primera cara interior de forma cilíndrica del

5 primer soporte sea más pequeña que la sección transversal de la segunda cara interior de forma cilíndrica del segundo soporte en no más del 60%, preferiblemente no más del 50% y todavía más preferiblemente no más del 40%. Por otra parte, en este caso, es preferible que la sección transversal de la primera cara interior de forma cilíndrica del primer soporte sea más pequeña que la sección transversal de la segunda cara interior de forma cilíndrica en más del 10%, preferiblemente más del 20% y todavía más preferiblemente más del 30%. Preferiblemente, la sección transversal del primer tubo tiene un área que es mayor de 10 mm², preferiblemente mayor de 40 mm² y posiblemente mayor de 80 mm². Por otra parte, es preferible que la sección transversal del primer tubo tenga un área que sea menor de 1.000 mm², preferiblemente menor de 100 mm² y posiblemente menor de 60 mm².

10 El primer tubo tiene una abertura de entrada y una abertura de salida. Estos tubos se conocen también como columnas o columnas de centrifugación. Además, preferiblemente, el primer tubo tiene un elemento de filtro que separa la abertura de entrada de la abertura de salida. Preferiblemente, el elemento de filtro actúa también como una membrana para unir biomoléculas de manera selectiva, tales como ácido nucleico. De esta manera, el primer tubo puede ser usado para una etapa de unión en la que, al dispensar un fluido que contiene biomoléculas al interior de la abertura de entrada del primer tubo y dejando que éste pase, las biomoléculas se unen selectivamente al elemento de filtro.

15 Por otra parte, es preferible que el segundo tubo sea usado para recoger un fluido (tubo de recogida). En este caso, es preferible que el segundo tubo tenga una abertura de entrada, pero no una abertura de salida. En este caso, el segundo tubo puede ser usado para la etapa de elución recogiendo el fluido de elución incluyendo las biomoléculas purificadas que han sido eluidas desde el elemento de filtro del primer tubo.

20 El dispositivo de procesamiento de fluidos incluye un primer recipiente que tiene un primer volumen de recipiente para retener un fluido. Preferiblemente, el primer recipiente está conectado de manera rígida al primer soporte. Preferiblemente, el primer recipiente está dispuesto con respecto al primer soporte de manera que un fluido que fluye del primer tubo retenido por el primer soporte fluya al interior del primer recipiente. Preferiblemente, el fluido fluye a través del primer tubo debido a que es drenado por una fuerza gravitacional o centrífuga. De esta manera, recogiendo los fluidos que han pasado a través del primer tubo al interior del primer recipiente (por ejemplo, un fluido residual durante una etapa de lavado), puede eliminarse la contaminación cruzada con tubos adyacentes durante la centrifugación. Además, con un primer volumen de recipiente suficientemente grande, la unión y el lavado pueden llevarse a cabo sin tener que interrumpir la centrifugación para descartar el fluido recogido. Esto ayuda a reducir las etapas de descarga y carga que requieren tiempo de la centrífuga, y hace posible aumentar el número de etapas de lavado o aumentar el volumen lavado. Preferiblemente, el primer volumen de recipiente es mayor de 1 ml, preferiblemente mayor de 10 ml y posiblemente mayor de 50 ml. Por otra parte, es preferible que el primer volumen de recipiente sea menor de 100 ml, preferiblemente menor de 50 ml y posiblemente menor de 10 ml. Preferiblemente, el volumen de recipiente se define por la cantidad de fluido que el primer recipiente puede contener durante la centrifugación. Por otra parte, el volumen del primer recipiente, que de hecho se usa para un proceso, es decir el volumen neto del primer recipiente, es preferiblemente más pequeño que el primer volumen de recipiente en al menos el 25%, preferiblemente en al menos el 50% y todavía más preferiblemente en al menos el 75% del primer volumen de recipiente. Esto es para evitar que las aberturas de salida de los tubos primero y/o segundo entren en contacto con el fluido contenido dentro del primer recipiente (por ejemplo, fluido residual) durante el proceso con el fin de prevenir la contaminación de los tubos con el fluido contenido dentro del primer recipiente y el vertido del fluido durante la centrifugación.

40 Preferiblemente, el primer volumen de recipiente es mayor que el volumen del segundo tubo para permitir las etapas de unión y de lavado sin interrupciones debidas al descarte del fluido que ha fluido al interior del primer recipiente. Con este propósito, es preferible que el primer recipiente esté diseñado de manera que la superficie interior del primer recipiente esté contigua al segundo soporte. De esta manera, el primer volumen de recipiente puede ser maximizado a un tamaño determinado del dispositivo de procesamiento de fluidos. Además, con el fin de maximizar el primer volumen de recipiente, es preferible que la relación del peso del dispositivo de procesamiento de fluidos al volumen del primer recipiente sea menor de 10 g/cm³, preferiblemente menor de 5 g/cm³ y todavía más preferiblemente menor de 1 g/cm³. En una realización preferida, el dispositivo de procesamiento de fluidos pesa 7,23 g y tiene un volumen de recipiente de aproximadamente 11 cm³, lo que resulta en una relación de 0,66 g/cm³.

50 Las siguientes figuras representan esquemáticamente algunas de las realizaciones según la invención con el propósito de ilustrar varios aspectos de la invención. Sin embargo, los detalles y las características de los dibujos y de la descripción no deberían interpretarse como limitativos del alcance de la invención. Por ejemplo, aunque las realizaciones se describen en conexión con un conjunto particular de tubos en aras de una mayor claridad, la invención no se limita al uso de este conjunto particular de tubos. Además, aunque los elementos del dispositivo de procesamiento de fluidos (por ejemplo, el primer soporte, el segundo soporte, el primer recipiente, el segundo recipiente, etc.) en las figuras están conectados por líneas gruesas, esto debe entenderse únicamente de forma esquemática para indicar una conexión rígida. Sin embargo, dependiendo de la aplicación y de otras circunstancias, una persona con conocimientos en la materia entiende, a partir de las figuras, que hay muchas geometrías y formas diferentes en las que los elementos del dispositivo de procesamiento de fluidos pueden ser conectados para su uso en una centrífuga.

Las Figs. 1A-1E representan un primer ejemplo de un conjunto de tubos que puede ser usado para purificar biomoléculas según la presente invención. El conjunto de tubos consiste en un primer tubo 18 tal como se muestra en las Figs. 1A-1B y un segundo tubo 26 tal como se muestra en las Figs. 1C-1D. El primer tubo 18 es rotacionalmente simétrico con respecto al primer eje 11 y tiene una primera sección A1 transversal circular (véase la Fig. 1B) en una dirección ortogonal al primer eje 11. El primer tubo 18 tiene además una primera abertura 54 de entrada, una primera abertura 52 de salida, un elemento 19 de filtro a través del cual fluye un fluido que ha sido dispensado al interior de la abertura 54 de entrada para alcanzar la primera abertura 52 de salida, un borde 56 conformado como un collar (primer collar) y, opcionalmente, un primer tapón 40 que está conectado de manera flexible al collar 56. El primer tapón 40 puede ser usado para cerrar la abertura 54 de entrada para evitar la contaminación del contenido del tubo. En el caso del conjunto de tubos de las Figs. 1A-1E, el elemento 19 de filtro es un material de matriz para unir biomoléculas, por ejemplo, ácidos nucleicos, al filtro cuando un fluido que contiene biomoléculas es dispensado al interior de la abertura 54 de entrada.

El segundo tubo 26 de las Figs. 1C-1D es rotacionalmente simétrico con respecto al segundo eje 27. El segundo tubo 26 tiene además una segunda sección A2 transversal circular (véase la Fig. 1D) ortogonal al segundo eje 27, una segunda abertura 58 de entrada, pero ninguna abertura de salida (tubo cerrado). Además, el segundo tubo 26 tiene un borde 59 conformado como un collar (segundo collar) y, opcionalmente, un segundo tapón 41 que está conectado de manera flexible al segundo collar 59. El segundo tapón 41 se usa para cerrar la abertura de entrada con el fin de evitar la contaminación del contenido del tubo. La segunda sección A2 transversal del segundo tubo 26 tiene un tamaño tal que el primer tubo 18 puede ser deslizado en el interior del segundo tubo 26 hasta que el primer collar 56 del primer tubo 18 golpee el segundo collar 59 del segundo tubo 26 (véase la Fig. 1E). De esta manera, el segundo tubo 26 puede ser usado como un tubo o recipiente de recogida para recibir un fluido dispensado al interior de la abertura 54 de entrada del primer tubo 18, así como un soporte para retener el primer tubo 18 durante la centrifugación.

Los tubos, tales como los mostrados en las Figs. 1A-1E, están disponibles comercialmente en diferentes tamaños y materiales de filtro, dependiendo de la aplicación. Por ejemplo, QIAprep Spin Miniprep Kit™ del presente solicitante ofrece columnas de centrifugación (primeros tubos) que tienen una sección A1 transversal de 8,8 mm y una longitud de 30 mm, y tubos de recogida (segundos tubos) que tienen una sección A2 transversal de 10,5 mm y un volumen de recogida de aproximadamente 2 ml.

Las Figs. 2A-2E representan esquemáticamente un primer dispositivo de procesamiento de fluidos, no reivindicado. La Fig. 2A muestra una vista lateral en sección transversal a lo largo del eje C1-C1' del dispositivo 1 de procesamiento de fluidos que retiene un primer tubo 18 y un segundo tubo 26 de los tipos mostrados en las Figs. 1A y 1C. La Fig. 2B muestra una sección transversal correspondiente a lo largo del eje C1-C1' en una dirección ortogonal a la vista lateral de la Fig. 2A. El dispositivo 1 de procesamiento de fluidos está compuesto por un primer soporte 14 en una primera posición 16 de retención y un segundo soporte 22 en una segunda posición 24 de retención que están conectados entre sí, de manera rígida. Además, tal como se ha indicado anteriormente, el dispositivo 1 de procesamiento de fluidos puede ser conectado al rotor de una centrífuga por medio de medios de conexión (no mostrados) de maneras que se describirán más detalladamente más adelante.

Tal como puede verse a partir de las Figs. 2A y 2B, el primer soporte 14 comprende un elemento de anillo de forma cilíndrica cuya forma de una cara interior está adaptada a la forma de una parte del primer tubo 18 para retener el primer tubo 18 en una primera posición 16 de retención definida con respecto al segundo soporte 22. El elemento de anillo del primer soporte 14 proporciona además un primer elemento 60 de tope que en las Figs. 2A-2E corresponde al borde superior del elemento de anillo del primer soporte. De esta manera, el primer tubo 18 puede ser deslizado en el interior del elemento de anillo hasta que el primer collar 56 del primer tubo 18 golpee el elemento de anillo. De esta manera, el primer tubo 18 es retenido por el primer soporte 14 siempre que las fuerzas gravitacionales o centrífugas tengan una componente en la dirección de deslizamiento, es decir, hacia abajo en la Fig. 2A. Además, el primer tubo 18 puede ser retirado fácilmente del primer soporte 14 deslizando el primer tubo 18 fuera del elemento de anillo. Se sobreentiende que el elemento de anillo de forma cilíndrica está conformado y es suficientemente rígido de manera que pueda retener un tubo durante la centrifugación en una posición definida en todos los ángulos α de oscilación en los que puede hacerse funcionar el dispositivo de procesamiento de fluidos.

De manera similar, el segundo soporte 22 es un elemento de anillo de forma cilíndrica que tiene una cara interior cuya forma está adaptada a la forma de una parte del segundo tubo 26 para retener el segundo tubo 26 en una segunda posición 24 de retención definida con respecto al primer soporte 14. El elemento de anillo del segundo soporte 22 proporciona además un segundo elemento 62 de tope que en las Figs. 2A-E corresponde al borde superior del elemento de anillo del segundo soporte. De esta manera, el segundo tubo 26 puede ser deslizado en el interior del elemento de anillo hasta que el segundo collar 59 del segundo tubo 26 golpee el elemento de anillo. De esta manera, el segundo tubo 26 es retenido por el segundo soporte 22 siempre que las fuerzas gravitacionales o centrífugas tengan una componente en la dirección de deslizamiento. Además, el segundo tubo 26 puede ser retirado fácilmente del segundo soporte 22 deslizando el segundo tubo 26 fuera del elemento de anillo.

Además, el primer soporte 14 y el segundo soporte 22 están conectados cada uno rigidamente entre sí para permitir una

rigidez suficiente durante la centrifugación. Además, el primer soporte 14 y el segundo soporte 22 están orientados, uno respecto al otro, de manera que puedan retener los dos tubos 18, 26 en paralelo. Una orientación paralela del primer tubo y del segundo tubo, uno respecto al otro, simplifica la dispensación de fluidos en los tubos respectivos y la transferencia automática del primer tubo al segundo tubo.

5 La Fig. 2C ilustra una vista lateral del dispositivo 1 de procesamiento de fluidos de la Fig. 2A con los tubos primero y segundo retirados. Al igual que para los otros dispositivos de procesamiento de fluidos en la presente solicitud, es preferible que el dispositivo 1 de procesamiento de fluidos de la Fig. 2C sea moldeado por compresión a partir de material polimérico y, preferiblemente, sea realizado en una pieza para mejorar la rigidez y para reducir el peso y los costes.

10 Las Figs. 2D-2E ilustran una transferencia 30 directa (primera transferencia de tubos) del primer tubo 18 desde la primera posición 16 de retención a la segunda posición 24 de retención. Con la transferencia 30 directa y el segundo tubo 26 en su sitio en la segunda posición 24 de retención, las etapas de unión y de lavado realizadas con el primer tubo 18 en la primera posición 16 de retención pueden ser seguidas por una etapa de elución en la segunda posición 24 de retención sin las etapas de (a) sacar el primer tubo 18 de la centrífuga para colocar el primer tubo 18 en un segundo tubo; y (b) colocar el segundo tubo 26 junto con el primer tubo 18 de nuevo en la centrífuga. En su lugar, con el dispositivo de procesamiento de fluidos de las Figs. 2A-2E, puede hacerse que la etapa de elución siga a las etapas de unión y de lavado mediante la aplicación de tres movimientos del primer tubo: (a) deslizar el primer tubo 18 fuera del primer soporte 14, es decir, un movimiento en la dirección axial del primer tubo 18 (dirección z); (b) mover el primer tubo 18 desde la primera posición 16 de retención a la segunda posición 24 de retención, es decir, un movimiento lateral a la dirección axial (dirección x); y (c) deslizar el primer tubo 18 al interior del segundo tubo 26, es decir, un movimiento en la dirección axial del primer tubo 18 (dirección z negativa). Por consiguiente, la transferencia directa del primer tubo 18 incluye solo dos movimientos axiales, uno en la dirección z y el otro en la dirección z negativa. La manera en la que el primer tubo 18 es insertado en el segundo tubo 26 y es retenido en su posición ha sido descrita anteriormente en las Figs. 1A-1E.

Además, con el primer tubo 18 colocado en el segundo tubo 26, la elución puede ser llevada a cabo dispensando un fluido de elución al interior de la abertura de entrada del primer tubo 18 y llevando a cabo una etapa de centrifugación adicional. Con la centrífuga ejerciendo una fuerza centrífuga en la dirección axial hacia la abertura 52 de salida del primer tubo, el fluido de elución es presionado a través del elemento 19 de filtro, desorbe las biomoléculas unidas, por ejemplo, ácido nucleico, desde el elemento 19 de filtro, deja el primer tubo 18 y es recibido por el segundo tubo 26 que, en este caso, actúa como un segundo recipiente 64 o tubo de recogida. De esta manera, las biomoléculas purificadas son recogidas en el segundo tubo 26 (es decir, el segundo recipiente 64) para un procesamiento adicional. Obsérvese que, debido a que el segundo tubo 26 puede ser retirado del dispositivo 1 de procesamiento de fluidos y debido a que el segundo tubo 26 es preferiblemente un tubo convencional, un procesamiento adicional del eluato es más sencillo debido a la compatibilidad de los segundos tubos con otro equipo de laboratorio que puede ser usado para el procesamiento adicional del eluato.

Las Figs. 3A-3E representan esquemáticamente un segundo dispositivo de procesamiento de fluidos. La Fig. 3A muestra una vista lateral en sección transversal a lo largo del eje C1-C1' del dispositivo 1 de procesamiento de fluidos que retiene un primer tubo 18 y un segundo tubo 26 de los tipos mostrados en las Figs. 1A y 1C. La Fig. 3B muestra una sección transversal correspondiente a lo largo del eje C1-C1' en una dirección ortogonal a la vista lateral de la Fig. 3A. El dispositivo 1 de procesamiento de fluidos de las Figs. 3A-3E es idéntico al mostrado en las Figs. 2A-2E, excepto que el dispositivo 1 de procesamiento de fluidos de las Figs. 3A-3E tiene un primer recipiente 10 conectado de manera rígida al primer soporte 14 y al segundo soporte 22. El primer recipiente 10 está posicionado con respecto al primer soporte 14 de manera que un fluido que fluye a través del primer tubo 18 retenido por el primer soporte 14 fluya al primer recipiente 10. De esta manera, los fluidos (por ejemplo, tampones de lisado o de lavado) que han sido dispensados al interior del primer tubo 18 en la primera posición 16 de retención para las etapas de unión y de lavado, y que ha pasado a través del elemento 19 de filtro, puede ser recogido en el interior del primer volumen 12 de recipiente del primer recipiente 10, como residuo. Por lo tanto, el primer recipiente 10 puede ser considerado también como un recipiente de residuos. Diseñando el primer recipiente 10 suficientemente grande, la unión y el lavado pueden llevarse a cabo sin necesidad de interrumpir esos procesos para descartar los residuos. El descarte de los residuos implicaría una descarga y recarga de la centrífuga, que requieren tiempo. Además, un recipiente 10 de residuos suficientemente grande permite etapas de lavado adicionales, etc. sin necesidad de pasar por etapas de descarte de residuos, que requieren tiempo.

Preferiblemente, el primer recipiente 10 está conectado de manera rígida al primer soporte 14 y al segundo soporte 22 para formar un primer recipiente que comprende la estructura 103 que es suficientemente rígida para soportar altas fuerzas centrífugas. No es necesario, pero es preferible, que el primer recipiente 10, el primer soporte 14 y el segundo soporte 22 estén realizados en una sola pieza, por razones de estabilidad y de fabricación. Además, el primer recipiente 10 puede ser un recipiente cerrado herméticamente, con la excepción de la abertura proporcionada por el primer soporte 14. Esto permitiría una estructura estable particular y protegería el entorno contra fluido residual vertido. Sin embargo, tal como se ha observado, no es necesario que la mayoría de los procesos tengan un recipiente herméticamente cerrado. Además, la fabricación del dispositivo de procesamiento de fluidos en una pieza es menos cara si el primer recipiente está abierto en la región superior. Además, es posible que sea necesario disponer de acceso al fluido residual para propósitos de control.

Las Figs. 3D-3E ilustran, al igual que las Figs. 2D-3E, una transferencia 30 directa del primer tubo del primer tubo 18 desde la primera posición 16 de retención a la segunda posición 24 de retención. Una vez más, con el dispositivo de procesamiento de fluidos de las Figs. 3A-3E, puede hacerse que la etapa de elución siga a las etapas de unión y de lavado mediante la aplicación de una transferencia 30 directa con tres movimientos del primer tubo: (a) deslizar el primer tubo 18 fuera del primer soporte 14; (b) mover el primer tubo 18 desde la primera posición 16 de retención a la segunda posición 24 de retención; y (c) deslizar el primer tubo 18 al interior del segundo tubo 26. Sin embargo, a diferencia de las Figs. 2A-2E, hay un primer recipiente 10 que puede recibir los fluidos filtrados (fluidos de lisado o de lavado), es decir fluido residual, que han dejado el primer tubo 18 a través de su elemento 19 de filtro. De esta manera, el fluido residual puede ser descartado de manera que no contamine otros tubos o fluidos. Además, el descarte se lleva a cabo sin necesidad de descargar o de recargar los primeros tubos de o en la centrífuga.

Las Figs. 4A-4E representan esquemáticamente un tercer procesamiento de fluidos no reivindicado. La Fig. 4A muestra una vista lateral en sección transversal a lo largo del eje C1-C1' del dispositivo 1 de procesamiento de fluidos que retiene un primer tubo 18 y un segundo tubo 26 de los tipos mostrados en las Figs. 1A y 1C. La Fig. 4B muestra una sección transversal correspondiente a lo largo del eje C1-C1' en una dirección ortogonal a la vista lateral de la Fig. 4A. El dispositivo 1 de procesamiento de fluidos de las Figs. 4A-4E es el mismo que el mostrado en las Figs. 3A-3E con la diferencia de que el primer recipiente 10 se extiende para solapar el segundo soporte 22 en una proyección ortogonal al primer eje 11 del primer tubo 18 cuando es retenido por el primer soporte 14. De esta manera, la superficie 10a interior del primer recipiente 10 está contigua al segundo soporte 22. El diseño ayuda a aumentar significativamente el volumen 12 del primer recipiente para permitir más residuos sin necesidad de aumentar la altura del recipiente. El aumento de la altura del primer recipiente requeriría el uso de centrifugas mayores. Además, con la extensión mostrada del primer recipiente 10 al segundo soporte 22, el segundo soporte 22 está conectado más rígidamente al primer soporte 14 para minimizar la deformación del dispositivo 1 de procesamiento de fluidos durante la centrifugación.

El dispositivo 1 de procesamiento de fluidos de las Figs. 4A-4E difiere además del de las Figs. 2A-2E y 3A-3E en que la forma del segundo soporte 22 está adaptada al primer tubo 18 que tiene una primera sección A1 transversal, en lugar de retener un segundo tubo 26 que tiene una segunda sección A2 transversal. De esta manera, las caras interiores conformadas cilíndricamente del primer soporte 14 y la del segundo soporte 22 tienen las mismas secciones transversales axiales. Además, a diferencia de los diseños anteriores, el segundo soporte 22 se extiende al interior del primer recipiente 10 para formar un segundo recipiente 64 que tiene un volumen 65 del segundo recipiente. De esta manera, para llevar a cabo las etapas de unión, de lavado y de elución, no se necesita un segundo tubo 26 ya que las biomoléculas purificadas pueden ser eluidas en el segundo recipiente 64. Sin embargo, debido a que en este caso el segundo recipiente 64 está conectado de manera rígida al primer soporte 22 y al primer recipiente 10, el dispositivo 1 de procesamiento de fluidos debe ser sacado de la centrífuga para un procesamiento adicional de las biomoléculas purificadas. Además, esta realización no es adecuada si se desea almacenar las biomoléculas purificadas.

La Fig. 4C ilustra una vista lateral del dispositivo 1 de procesamiento de fluidos de la Fig. 4A con el primer tubo retirado. Una vez más, preferiblemente, el dispositivo 1 de procesamiento de fluidos mostrado en la Fig. 4C está realizado en una pieza (estructura 103 que comprende el primer recipiente) para mejorar la rigidez del dispositivo y para reducir los costes. Además, las Figs. 4D-4E ilustran, al igual que las Figs. 3D-3E, una transferencia 30 directa (transferencia de primer tubo) del primer tubo 18 desde la primera posición 16 de retención a la segunda posición 24 de retención.

Las Figs. 5A-5E representan esquemáticamente un cuarto dispositivo de procesamiento de fluidos. La Fig. 5A muestra una vista lateral en sección transversal a lo largo del eje C1-C1' del dispositivo 1 de procesamiento de fluidos que retiene un primer tubo 18 y un segundo tubo 26 de los tipos mostrados en las Figs. 1A y 1C. La Fig. 5B muestra una sección transversal correspondiente a lo largo del eje C1-C1' en una dirección ortogonal a la vista lateral de la Fig. 5A. El dispositivo 1 de procesamiento de fluidos de las Figs. 5A-5E es el mismo que el mostrado en las Figs. 4A-4E con la diferencia de que el segundo soporte 22 no se extiende para formar un segundo recipiente. En su lugar, para proporcionar un segundo recipiente 64 para la elución, es necesario insertar un segundo tubo 26 en el interior del segundo soporte 22. Por consiguiente, para avanzar desde las etapas de unión y de lavado a la etapa de elución, el primer tubo 18 debe ser transferido desde el primer soporte 14 al segundo soporte 22 y debe ser deslizado al interior del segundo tubo 26 tal como se representa en la Fig. 1E. En este caso, el segundo tubo 26 retiene el primer tubo 18 y, al mismo tiempo, sirve como un segundo recipiente para retener el fluido de elución que fluye a través del primer tubo 18. Además, debido a que el segundo tubo 26 puede ser retirado desde el dispositivo 1 de procesamiento de fluidos, el fluido eluido con las biomoléculas eluidas puede ser retirado desde el dispositivo 1 de procesamiento de fluidos para un procesamiento y un almacenamiento adicionales sin necesidad de retirar el dispositivo 1 de procesamiento de fluidos de la centrífuga.

La Fig. 5C ilustra una vista lateral del dispositivo 1 de procesamiento de fluidos de la Fig. 5A con el primer tubo 18 y el segundo tubo 26 retirados. Una vez más, preferiblemente, el dispositivo 1 de procesamiento de fluidos, tal como se muestra en la Fig. 5C, está realizado en una pieza (estructura 103 que comprende el primer recipiente) para mejorar la rigidez del dispositivo y para reducir costes. Además, las Figs. 5D-5E ilustran, al igual que las Figs. 4D-4E, una transferencia 30 directa (transferencia de primer tubo) del primer tubo 18 desde la primera posición 16 de retención a la segunda posición 24 de retención.

Las Figs. 6A-6E representan esquemáticamente un quinto dispositivo de procesamiento de fluidos. La Fig. 6A muestra una vista lateral en sección transversal a lo largo del eje C1-C1' del dispositivo 1 de procesamiento de fluidos que retiene un primer tubo 18 en una primera posición 16 de retención y un segundo tubo 26 en una segunda posición 24 de retención. La Fig. 6B muestra una sección transversal correspondiente a lo largo del eje C1-C1' en una dirección ortogonal a la vista lateral de la Fig. 6A. El dispositivo 1 de procesamiento de fluidos de las Figs. 6A-6E es el mismo que el
 5 mostrado en las Figs. 5A-5E, con la diferencia de que se ha añadido un tercer soporte 66 para retener un tercer tubo 32 que tiene un tercer eje 34, una tercera sección A3 transversal y un tercer collar 33 en el borde del tubo.

En la Fig. 6A, el tercer tubo 32 es una columna de centrifugación adicional que tiene una tercera abertura de entrada, una tercera abertura de salida y un elemento de filtro. En muchas aplicaciones, la geometría del tercer tubo 32 es igual a la
 10 geometría del primer tubo 18 de manera que la tercera sección A3 transversal es la misma que la primera sección A1 transversal. Sin embargo, dependiendo de la aplicación, el primer tubo 18 y el tercer tubo 32 pueden diferir en su tipo de elemento de filtro. Cabe señalar que, si la primera sección A1 transversal y la tercera sección A3 transversal son iguales, la cara interior del primer soporte 14 puede ser la misma que la cara interior del tercer soporte 66 de manera que el primer tubo 18 pueda ser retenido también por el tercer soporte 66 y el tercer tubo 32 puede ser retenido también por el primer
 15 soporte 14, si el proceso lo requiere.

Además, el tercer soporte 66 se extiende para permitir un tercer recipiente 68 que tiene un volumen 70 de tercer recipiente. Además, dependiendo de la aplicación, puede hacerse que el tercer soporte retenga un primer tubo 18 que tiene una primera sección A1 transversal o que retenga un segundo tubo 26 que tiene una segunda sección A2 transversal. Tal como puede verse a partir de las figuras, el tercer soporte 66 tiene una cara interior conformada como un cilindro cuya
 20 forma está adaptada a la forma del tercer tubo 32. De esta manera, deslizando el tercer tubo 32 en la cara interior conformada como un cilindro, la posición del tercer tubo 32 se define dentro de un plano ortogonal a la dirección de deslizamiento. Además, el borde superior de la cara conformada como un cilindro del tercer soporte 32 es tal que funciona como un tercer elemento 67 de tope que detiene el deslizamiento del tercer tubo 32 al interior del tercer soporte 66 en el momento en el que el tercer collar 33 golpea el elemento 67 de tope. En esta posición, la posición del tercer tubo 32 se
 25 define también en la dirección de deslizamiento siempre que las fuerzas centrífugas o gravitacionales tengan una componente que presione el tercer collar 33 contra el tercer elemento 67 de tope. Una vez más, es preferible que el tercer soporte 66 esté dispuesto de tal manera que retenga el tercer tubo 32 de manera que el tercer tubo 32 esté en paralelo al primer tubo 18 cuando es retenido por el primer soporte 14.

El tercer soporte 66 es útil para implementar etapas de purificación adicionales en el dispositivo 1 de procesamiento de fluidos. Por ejemplo, algunas aplicaciones requieren elementos de filtro adicionales con diferentes funcionalidades. El tercer soporte 66 puede ser usado para retener un tercer tubo 32 con un elemento de filtro que difiere en su especificidad o en su funcionalidad del elemento de filtro del primer tubo 18. El tercer tubo 32 está dispuesto de manera que un fluido que
 30 contiene las biomoléculas deseadas fluya a través del tercer tubo 32 al interior del tercer recipiente 70 cuando es retenido por el tercer soporte 66 en la tercera posición 28 de retención. Antes de obtener acceso al fluido que contiene las biomoléculas deseadas, el tercer tubo 32 debe ser retirado del primer soporte 66.
 35

Además, el tercer soporte 66 puede ser usado sin otro elemento de filtro para eliminar el lisado después de la lisis de una muestra biológica inicial antes de realizar las etapas de unión, de lavado y de elución. El lisado de la muestra biológica puede ser llevado a cabo por separado, por ejemplo, dispensando un tampón de lisado al fluido de muestra con el fin de romper las paredes celulares de las células que contienen biomoléculas, por ejemplo, ácidos nucleicos. Después de la
 40 adición de un tampón adicional, por ejemplo, un tampón de neutralización, el lisado es transferido al volumen 70 de tercer recipiente del tercer recipiente 68. Con el fin de sedimentar los residuos celulares en el tercer recipiente 68, se aplica una fuerza centrífuga al dispositivo 1 de procesamiento de fluidos, y el sobrenadante que contiene biomoléculas, es decir, el fluido que contiene ácido nucleico clarificado, es pipeteado desde el tercer recipiente 68 al interior del primer tubo 18 para iniciar la etapa de unión.

Cabe señalar que el procedimiento anterior funcionaría también con un tercer tubo 32, si el tercer tubo 32 está formado como un recipiente y es colocado en la tercera posición 28 de retención. En este caso, la muestra biológica inicial es dispensada al interior del tercer tubo 32 después de la lisis.
 45

Obsérvese también que, tal como puede verse a partir de las Figs. 6A-B, el primer recipiente 10 se extiende en una proyección ortogonal al primer eje 11 del primer tubo 18 retenido por el primer soporte 14 de manera que cubra el segundo soporte 22 y el tercer soporte 66. Una vez más, esto se hace para maximizar el volumen 12 del primer recipiente a una altura de recipiente determinada con el fin de maximizar el volumen residual.
 50

La Fig. 6C ilustra una vez más una vista lateral del dispositivo 1 de procesamiento de fluidos de la Fig. 6A con el primer tubo 18, el segundo tubo 26 y tercer tubo 32 retirados. Una vez más, preferiblemente, el dispositivo 1 de procesamiento de fluidos tal como se muestra de la Fig. 6C está realizado en una pieza (estructura 103 que comprende el primer recipiente) para mejorar la rigidez del dispositivo y para reducir costes. Además, las Figs. 6D-6E ilustran, al igual que las Figs. 5D-5E, una transferencia 30 directa (transferencia de primer tubo) del primer tubo 18 desde la primera posición 16 de retención a
 55

la segunda posición 24 de retención para la etapa de elución.

La Fig. 7A-7B ilustra dos secciones transversales ortogonales a través de un sexto dispositivo 1 de procesamiento de fluidos. El dispositivo 1 de procesamiento de fluidos de las Figs. 7A-7B es el mismo que el de las Figs. 6A-6F, excepto que contiene un cuarto soporte 80 para retener un primer tubo 18 adicional. El primer tubo 18 adicional es retenido por el soporte 80 de manera que un fluido que fluye a través del soporte del primer tubo 18 adicional fluye también al interior del primer recipiente 10. Con el primer soporte 14 reteniendo un primer tubo 18 y el cuarto soporte 80 reteniendo un primer tubo 18 adicional, es posible unir y lavar dos biomoléculas diferentes al mismo tiempo.

Las Figs. 8A-8B ilustran dos secciones transversales ortogonales a través de un séptimo dispositivo 1 de procesamiento de fluidos. El dispositivo 1 de procesamiento de fluidos de las Figs. 8A-8B es idéntico al de la realización de las Figs. 7A-7E, con la excepción de que incluye un quinto soporte 90 que retiene un segundo tubo 26 adicional. Esta realización es para mostrar que la presente invención permite incluir al menos cinco soportes, por ejemplo, dos soportes para retener un primer tubo 18, dos soportes para retener un segundo tubo 26 y un tubo para retener un tercer tubo 32. Dependiendo de una secuencia de proceso y del tamaño de la centrífuga a ser usada, si se requieren múltiples soportes para simplificar la secuencia de proceso, la presente invención permite la provisión de los múltiples soportes de diferentes tamaños requeridos. Además, aunque en las figuras de la descripción, los diversos soportes están alineados linealmente a lo largo del eje C1-C1', también es posible disponer soportes distribuidos dentro de dos dimensiones, por ejemplo, dentro de dos líneas o como una matriz arbitraria.

Los dispositivos de procesamiento de fluidos descritos hasta ahora no incluyen medios de conexión. Sin embargo, tal como se ha indicado anteriormente, con medios de conexión que tienen una estructura de soporte para retener el dispositivo 1 de procesamiento de fluidos, es posible conectar esos dispositivos de procesamiento de fluidos al rotor, tal como sabrá una persona con conocimientos en la materia.

Las Figs. 9A-9B ilustran dos secciones transversales ortogonales a través de un octavo dispositivo 1 de procesamiento de fluidos. El octavo dispositivo de procesamiento de fluidos es idéntico al de la realización de las Figs. 3A y 3B con la diferencia de que la presente realización comprende unos medios 104 de conexión para conectar el dispositivo 1 de procesamiento de fluidos a un rotor de una centrífuga. En el presente caso, los medios 104 de conexión consisten en dos elementos 105 de eje de oscilación que están conectados de manera integral con dos lados opuestos del primer recipiente 10. Los dos elementos 105 de eje de oscilación están conformados como dos troncos que apuntan hacia fuera con respecto al primer recipiente 10 para definir un eje 106 de oscilación que se extiende a través del volumen 12 del primer recipiente. Tal como se mostrará más detalladamente más adelante, con el fin de conectar de manera desmontable el dispositivo 1 de procesamiento de fluidos a un rotor de una centrífuga, los dos elementos 105 de eje de oscilación conformados como un tronco se cuelgan en el interior de los medios 134 de conexión de rotor receptores respectivos, por ejemplo, receptores 128 de eje de oscilación, que son parte de dos brazos opuestos del rotor.

Los elementos 105 de eje de oscilación del dispositivo 1 de procesamiento de fluidos y los medios 134 de conexión de rotor receptores, por ejemplo, receptores 128 de eje de oscilación, del rotor está posicionados y adaptados, uno respecto al otro, de manera que el dispositivo 1 de procesamiento de fluidos pueda girar alrededor de un eje 106 de oscilación que se extiende en dirección tangencial con respecto a la rotación del rotor en la centrífuga. De esta manera, uno o más de los dispositivos 1 de procesamiento de fluidos de las Figs. 9A-9B pueden ser centrifugados de manera que los dispositivos de procesamiento de fluidos tengan libertad para oscilar hacia fuera alrededor del eje 106 de oscilación dependiendo de la fuerza centrífuga. De esta manera, si la fuerza centrífuga es muy alta en comparación con la fuerza gravitacional, los dispositivos de procesamiento de fluidos pueden oscilar tanto hacia fuera que los tubos tengan una orientación casi horizontal. En este caso, los fluidos en el interior de los tubos primero y segundo son presionados bajo la fuerza centrífuga en dirección casi axial hacia el suelo del tubo o a través del elemento de filtro del tubo. Generalmente, es preferible que los elementos 105 de eje de oscilación, por ejemplo, dos troncos o cilindros, estén conectados integralmente con el primer recipiente 10, el primer soporte 14 y el segundo soporte 22. Si este es el caso, se dice que el dispositivo 1 de procesamiento de fluidos es autoportante. En una realización preferida, sin embargo, el dispositivo 1 de procesamiento de fluidos es preferiblemente no autoportante. En este caso, es preferible que los medios 104 de conexión tengan una estructura 102 de retención que está adaptada para retener el dispositivo 1 de procesamiento de fluidos durante la centrifugación tal como se muestra, por ejemplo, en la Fig. 12.

Cabe señalar que el uso de elementos 105 de eje de oscilación, con forma cilíndrica o de tronco, es solo una de entre muchas maneras de implementar un dispositivo 1 de procesamiento de fluidos oscilante a un rotor de una centrífuga. Por ejemplo, en lugar de los elementos 105 de eje de oscilación que apuntan hacia fuera con respecto al primer recipiente 10, pueden usarse dos rebajes en los lados respectivos del primer recipiente 10 que estén conformados para acoplarse con los medios 134 de conexión de rotor receptores, por ejemplo, receptores 128 de eje de oscilación, del rotor de manera que el dispositivo 1 de procesamiento de fluidos pueda oscilar hacia fuera bajo la fuerza centrífuga. Además, también es posible colocar elementos 105 de eje de oscilación de tal manera con respecto al primer recipiente 10 que definan un eje 106 de oscilación que se extiende fuera del volumen 12 del primer recipiente. En este caso, los medios 104 de conexión pueden usar una unión de tipo bisagra empujada por un muelle para conformar una conexión oscilante con el rotor, en

lugar de usando un elemento de eje de oscilación con forma de tronco.

Las Figs. 10A-10B ilustran dos secciones transversales ortogonales a través de un noveno dispositivo 1 de procesamiento de fluidos. El dispositivo 1 de procesamiento de fluidos de las Figs. 10A-10B es idéntico al de la realización de las Figs. 4A-4E, con la excepción de que, al igual que en las Figs. 9A-9B, el dispositivo 1 de procesamiento de fluidos es autoportante debido a los dos troncos 105 conectados integralmente para conectar el dispositivo 1 de procesamiento de fluidos con un rotor de una centrífuga.

Las Figs. 11A-11B ilustran dos secciones transversales ortogonales a través de un décimo dispositivo 1 de procesamiento de fluidos. El dispositivo 1 de procesamiento de fluidos de las Figs. 11A-11B es similar al de la realización de las Figs. 6A-6E, con la excepción de que, al igual que en las Figs. 10A-10B, el dispositivo 1 de procesamiento de fluidos es autoportante debido a sus dos troncos 105 conectados integralmente para conectar el dispositivo 1 de procesamiento de fluidos con un rotor de una centrífuga.

La Fig. 12 representa un décimo primer dispositivo de procesamiento de fluidos que es idéntico al de la realización según las Figs. 11A-11B, excepto que los medios 104 de conexión comprenden, además de elementos 105 de eje de oscilación, una estructura 102 de retención para retener un primer recipiente 10 con el primer soporte 14, el segundo soporte 22 y el tercer soporte 66. En este caso, los medios 104 de conexión y la estructura que comprende el primer recipiente 10 pueden considerarse como unidades separadas que están adaptadas entre sí para ser conectables entre sí de manera desmontable. Además, en la Fig. 12, la forma de la cara interior de la estructura 102 de retención está adaptada a la cara 10b exterior del primer recipiente 10 para garantizar que la estructura 102 de retención y la estructura 103 que comprende el primer recipiente estén en una posición definida, una con respecto a la otra, en reposo así como durante la centrifugación. Por otra parte, para simplificar la manipulación, es preferible que la estructura 102 de retención tenga una abertura suficientemente grande para que la estructura 103 que comprende el primer recipiente pueda ser retirada de la estructura 102 de retención simplemente extrayendo la estructura 103 que comprende el primer recipiente de la estructura 102 de retención. Por ejemplo, en la Fig. 12, la estructura 102 de retención tiene forma de copa, con la forma de la cara interior de la copa adaptada a la forma exterior del primer recipiente 10. De esta manera, la estructura 103 que comprende el primer recipiente que consiste en el primer recipiente 10, el primer soporte 14, el segundo soporte 22 y el tercer soporte 66 pueden ser separados de la estructura 102 de retención con forma de copa extrayendo los dos, uno del otro.

En una realización preferida, la estructura 103 que comprende el primer recipiente y la estructura 102 de retención están conformada de manera que la estructura 103 que comprende el primer recipiente pueda ser insertada en la estructura 102 de retención solo en una orientación, una respecto a la otra. Esto es para prevenir que, por ejemplo, un usuario confunda los tubos primero y segundo insertando las estructuras que comprenden el recipiente en estructuras de retención accidentalmente en diferentes orientaciones.

En una realización preferida adicional, la estructura 103 que comprende el primer recipiente y la estructura 102 de retención están conformadas de manera que sea posible insertar la estructura 103 que comprende el primer recipiente en la estructura 102 de retención en dos orientaciones diferentes, preferiblemente en un ángulo de 180 grados entre las dos orientaciones. Las dos orientaciones pueden ser usadas para permitir que los medios 104 de conexión sean conectados al rotor de la centrífuga en dos direcciones opuestas. A su vez, esto hace posible que los dispositivos de procesamiento de fluidos en el rotor puedan ser centrifugados en dos ángulos as de oscilación diferentes predeterminados (véase la Fig. 18C), dependiendo de la orientación elegida. El ángulo as de oscilación predeterminado indica el ángulo máximo al que los dispositivos de procesamiento de fluidos oscilan en el interior de los brazos 126 del rotor, con respecto a la orientación en reposo.

Cabe señalar que es preferible que los medios 104 de conexión que comprenden la estructura 102 de retención y los elementos 105 de eje de oscilación estén realizados en una pieza. Además, con el fin de soportar la fuerza centrífuga ejercida sobre la estructura 103 que comprende el primer recipiente, es preferible que la estructura 102 de retención esté realizada en un material que sea ligero pero que tenga una resistencia elevada, por ejemplo, aluminio. Además, si la estructura 103 que comprende el primer recipiente es desmontable de la estructura 102 de retención, una opción puede ser que los elementos 105 de eje de oscilación y los medios 134 de conexión de rotor receptores, por ejemplo, receptor 128 de eje de oscilación, estén adaptados para permitir una conexión permanente.

La Fig. 13 representa un décimo segundo dispositivo del procesamiento de fluidos que es idéntico a la realización según la Fig. 12, excepto que el presente dispositivo 1 de procesamiento de fluidos incluye unos medios 44 de retención de primer tapón para retener un primer tapón 40 de un primer tubo 18 durante la centrifugación y unos medios 46 de retención de segundo tapón para retener un segundo tapón 41 de un segundo tubo 26 durante la centrifugación. Con los medios 44 de retención de primer tapón y los medios 46 de retención de segundo tapón es posible centrifugar tubos con una abertura de entrada abierta, es decir, centrifugar tubos que tienen un tapón conectado a los mismos con sus tapones retirados. Los tubos de centrifugación con una abertura de entrada abierta son ventajosos ya que, cuando se transfiere automáticamente el primer tubo 18 desde el primer soporte al segundo tubo 26, no es necesaria ninguna etapa para quitar el segundo tapón 41 del segundo tubo 26. Además, con un primer tubo abierto, no es necesario quitar el primer tapón 40

del primer tubo 18 con el fin de retirar o dispensar un fluido desde o al primer tubo 18. Esto simplifica significativamente la automatización.

5 En la Fig. 13, los medios 44 de retención de primer tapón se materializan proporcionando una estructura 50 de cierre de tapón en la que el primer tapón 40 puede ser deslizado al mismo tiempo que el primer tubo 18 es deslizado al interior del primer soporte 14. Con el primer tapón 40 deslizado al interior de la estructura 50 de cierre de tapón, el primer tapón 40 ya no tiene libertad para moverse libremente durante la centrifugación. Esto es para evitar cualquier daño que un tapón que se mueve libremente, que está conectado de manera flexible a un tubo, podría causar durante la centrifugación. Preferiblemente, la estructura 50 de cierre de tapón está conectada integralmente con el primer soporte 14. Por supuesto, una persona con conocimientos en la materia sabrá qué forma y tamaño elegir para la estructura 50 de cierre de tapón dependiendo del tipo de tubo que deba retenerse.

10 De manera similar, los medios 46 de retención de segundo tapón en la Fig. 13 se materializan proporcionando una estructura 50 de cierre de tapón en la que el segundo tapón 41 pueda ser deslizado al mismo tiempo que el segundo tubo 26 es deslizado al interior del segundo soporte 22. Al igual que para el primer tubo 18, con el segundo tubo 26 deslizado al interior de la estructura 50 de cierre de tapón, el segundo tapón 41 ya no tiene la libertad de moverse libremente durante la centrifugación para causar cualquier daño. Además, al igual que para el primer tubo 18, la estructura 50 de cierre de tapón de los medios 46 de retención de segundo tapón está preferiblemente conectada integralmente con el segundo soporte 14. Preferiblemente, los medios de retención de primer tapón y de segundo tapón están montados en la superficie 10a, 10b interior o exterior del primer recipiente 10.

20 Las Figs. 14A-14B representan una realización preferida adicional según la invención en dos secciones transversales ortogonales que, en muchas cosas, recuerda la realización según la Fig. 13. Sin embargo, a diferencia de la Fig. 13, la realización de las Figs. 14A-14B comprende dos medios 44a, 44b de retención de primer tapón del tipo explicado en la Fig. 13. De esta manera, es posible tener el primer tapón 40 del primer tubo 18 retenido por los medios 44 de retención de primer tapón en los casos en los que el primer tubo 18 está posicionado en una primera posición 16 de retención, así como en una segunda posición 24 de retención. De esta manera, es posible transferir el primer tubo 18 con el primer tapón 40 desde el primer soporte 14 para las etapas de unión y de lavado a un segundo soporte 22 para una etapa de elución sin preocupación de causar daños debidos a un primer tapón que se mueve libremente durante la centrifugación. Cabe señalar que, por razones de espacio, la orientación de los primeros medios 44a de retención de primer tapón adyacentes al primer soporte 14 está girada aproximadamente 145 grados con respecto a los segundos medios 44b de retención de primer tapón adyacentes al segundo soporte 22. Esto implica que, con el fin de transferir el primer tubo 18 desde el primer soporte 14 al segundo soporte 22, es necesario girar el primer tubo 18 aproximadamente 145 grados para que los segundos medios 44b de retención de primer tapón retengan el primer tapón 40. Tal como se muestra en la Fig. 13, también son posibles otros ángulos de rotación.

30 La realización de las Figs. 14A-14B difiere además de la realización de la Fig. 13 en que los tres soportes, es decir, el primer soporte 14, el segundo soporte 22 y el tercer soporte 66, tienen una forma cilíndrica que se extiende desde el suelo del primer recipiente 10 a los planos de elemento de tope definidos por los elementos 60, 62, 67 de tope primero, segundo y tercero respectivos, para retener los tubos respectivos. Además, en esta realización, la pared exterior del segundo soporte 22 de forma cilíndrica y la pared exterior del tercer soporte de forma cilíndrica, están en contacto directo con la pared 10a interior del primer recipiente 10. Esta disposición permite una buena resistencia contra deformación debida a las fuerzas centrífugas en el caso en el que una gran componente de la fuerza centrífuga actúa en la dirección axial de los tubos. Cabe señalar que, para mejorar la rigidez del dispositivo 1 de procesamiento de fluidos durante la centrifugación, generalmente es preferible que más de uno, o la totalidad, de los soportes de forma cilíndrica estén posicionados dentro del primer recipiente 10 de manera que estén en contacto directo tanto con la pared 10a interior como con el suelo del primer recipiente 10.

35 Cabe señalar además que la camisa del cilindro del primer soporte 14 está provista de una rendija 14a de camisa de cilindro que se extiende en paralelo al eje del cilindro para proporcionar una conexión fluida entre el volumen 12 del primer recipiente y el volumen en el interior de la camisa del cilindro del primer soporte 14. Esto garantiza que el fluido que sale de la abertura 52 de salida del primer tubo 18 en la primera posición 16 de retención fluya fuera del cilindro al interior del volumen 12 del primer recipiente. Por ejemplo, si se lleva a cabo una etapa de unión y de lavado con el primer tubo 18 en la primera posición 16 de retención, el fluido residual es libre para salir del cilindro del primer soporte 14 a través de la rendija 14a de camisa de cilindro al interior del volumen 12 del primer recipiente.

40 La Fig. 15 representa un dispositivo 1 de procesamiento de fluidos adicional en el que el primer elemento 60 de tope del primer soporte 14 define un primer plano 61 de elemento de tope que es diferente del segundo plano 63 de elemento de tope definido por el segundo elemento 62 de tope del segundo soporte 22. De esta manera, es posible retener el primer tubo 18 a una altura diferente de la altura del segundo tubo 26 tal como se mide a lo largo de las proyecciones en los ejes 11, 27 de tubo primero o segundo respectivos. La retención de los tubos 18, 26 primero y segundo a diferentes alturas permite una opción de acceso más fácil a los tubos para retirar un tubo desde un soporte o para colocar un tubo en un soporte en caso de que el primer soporte 14 y el segundo soporte 22 estén posicionados muy cerca uno del otro.

Generalmente, es preferible que los dos planos 61, 63 de elemento de tope sean paralelos entre sí, ya que en este caso es más fácil transferir un primer tubo 18 desde un primer soporte 14 a un segundo soporte 22 de una manera automática.

La Fig. 16 representa una variación adicional de un dispositivo 1 de procesamiento de fluidos. Al igual que en la Fig. 15, el dispositivo 1 de procesamiento de fluidos tiene un primer soporte 14 para retener un primer tubo 18 y un segundo soporte 22 para retener un segundo tubo 26 y elementos 60, 62 de tope primero y segundo respectivos que definen un plano 61 de primer elemento de tope y un plano 63 de segundo elemento de tope que difieren entre sí. Sin embargo, a diferencia de la Fig. 15, el dispositivo 1 de procesamiento de fluidos incluye un primer recipiente 10 de manera que el primer soporte 14 está dispuesto con respecto al primer recipiente 10 de manera que un fluido que fluye a través del primer tubo 18 fluya al interior del primer recipiente 10. Además, el primer soporte 14 está montado en una pared del primer recipiente 10 mientras que el segundo soporte 22 está montado en el suelo del primer recipiente 10. De esta manera, la superficie 10a interior del primer recipiente 10 es contigua al primer soporte 14 y al segundo soporte 22. Aunque no se muestra explícitamente en la Fig. 16, generalmente es preferible que los soportes estén en contacto rígido con las paredes laterales y el fondo del recipiente.

La Fig. 17A representa un rotor que es parte de una centrífuga (no mostrada). Como una realización preferida, este rotor es un rotor 110 para hacer girar al menos un dispositivo 1 de procesamiento de fluido según la descripción anterior y según una cualquiera de las reivindicaciones 1 a 13. Este rotor 110 comprende medios 134 de conexión de rotor para conectar dicho dispositivo 1 de procesamiento de fluidos a dicho rotor 110 (tal como se muestra en la Fig. 17B). Además, este rotor 110 comprende medios 132 de prevención de oscilación de rotor para limitar una rotación de dicho dispositivo 1 de procesamiento de fluidos alrededor de dicho eje 106 de oscilación durante la centrifugación a un ángulo (α) de oscilación predeterminado, de manera que el ángulo (α) de oscilación predeterminado sea preferiblemente de 90 grados y/o de 45 grados, por ejemplo, tal como se ha descrito anteriormente. La Fig. 17A muestra el rotor 110 que tiene doce dispositivos 1 de procesamiento de fluidos idénticos, por ejemplo, del tipo mostrado en las Figs. 14A-14B con un primer tubo 18 retenido por el primer soporte 14, el segundo tubo 26 retenido por el segundo soporte 22 y el tercer tubo 32 retenido por el tercer soporte 66. Los tubos 18, 26 y 32 primero, segundo y tercero están conectados rígidamente al primer recipiente 10 que tiene un volumen 12 de primer recipiente. La Fig. 17A representa además medios 104 de conexión para cada dispositivo 1 de procesamiento de fluidos para conectar las estructuras 103 que comprenden el primer recipiente con dos brazos 126 de rotor respectivos a través de un elemento 105 de eje de oscilación y su receptor 128 de eje de oscilación homólogo o correspondiente. El receptor 128 de eje de oscilación y el elemento 105 de eje de oscilación están adaptados entre sí de manera que, bajo una fuerza de centrifugación, el dispositivo 1 de procesamiento de fluidos oscila en dirección hacia el exterior, es decir, alrededor del eje 106 de oscilación tangencialmente a la rotación del rotor que gira alrededor del eje 120 de rotación. Además, debido que la estructura 103 que comprende el primer recipiente puede ser extraída de o insertada en la estructura 102 de retención de los medios 104 de conexión, de manera rutinaria, los medios 104 de conexión pueden ser conectados o no permanentemente al rotor 110.

El rotor 110 tiene un eje 120 de rotación que puede ser accionado por el motor de la centrífuga a una velocidad que ejerce una fuerza centrífuga sobre los dispositivos de procesamiento de fluidos de hasta 10.000 x g, preferiblemente de hasta 20.000 x g e incluso de hasta 50.000 x g o más, dependiendo de la aplicación. Además, la invención no depende del número de dispositivos de procesamiento de fluidos que puedan conectarse al rotor a la vez, es decir, el número puede ser uno, cuatro, ocho, doce, veinticuatro o superior, dependiendo de la aplicación y del tamaño de la centrífuga.

Las Figs. 17B-17C ilustran esquemáticamente dos secciones transversales a través del rotor 110 de la Fig. 17A a lo largo de los ejes A-A' y B-B' respectivamente. La Fig. 17B muestra una sección transversal a lo largo del brazo del rotor 126 que retiene el dispositivo 1 de procesamiento de fluidos (primera línea discontinua gruesa) que retiene un primer tubo 18, un segundo tubo 26 y un tercer tubo 32. En reposo, el primer tubo 18, el segundo tubo 26 y el tercer tubo 32 están orientados en la dirección gravitacional. Además, el brazo 126 de rotor se extiende radialmente para formar un receptor 128 de eje de oscilación que sirve como un rodamiento para retener el elemento 105 de eje de oscilación del dispositivo 1 de procesamiento de fluidos. De esta manera, haciendo girar el rotor 110 alrededor del eje 120 de rotación, la fuerza centrífuga fuerza al dispositivo 1 de procesamiento de fluidos a girar hacia fuera alrededor del eje 106 de oscilación (véase la Fig. 14B). De esta manera, la fuerza centrífuga puede ejercer una presión sobre los fluidos en los tubos que apuntan completamente, o en gran medida, en la dirección axial de los tubos. La Fig. 17B muestra también (líneas discontinuas delgadas) el dispositivo 1a de procesamiento de fluidos oscilante que corresponde al dispositivo 1 de procesamiento de fluidos a una velocidad de rotación elevada. En este caso, el dispositivo 1a de procesamiento de fluidos oscilante se hace girar hacia fuera alrededor del elemento 105 de eje de oscilación esencialmente 90 grados con respecto a la orientación del dispositivo de procesamiento de fluidos en reposo. Los dispositivos 1 y 1a de procesamiento de fluidos se representan en líneas discontinuas ya que no se encuentran en el plano de la sección transversal de la Fig. 17B.

La Fig. 17C muestra una sección transversal a través del rotor 110 a lo largo del eje B-B' que está ligeramente desplazado con respecto al eje A-A' (véase la Fig. 17A) para cortar a través del dispositivo 1 de procesamiento de fluidos. La Fig. 17C representa los primeros medios 108 de prevención de oscilación para prevenir una rotación, es decir, oscilación, del dispositivo 1 de procesamiento de fluidos alrededor del eje 106 de oscilación, por ejemplo, durante la retirada del primer tubo 18 desde el primer soporte 14. En el caso de la Fig. 17C, los primeros medios 108 de prevención de oscilación

actúan mediante un acoplamiento, o un contacto, de una sección 10c de prevención de oscilación del primer recipiente 10 con un elemento 111 homólogo o correspondiente de prevención de oscilación rígido que es parte del rotor y que está alineado coaxialmente con respecto al eje 120 de rotación. El acoplamiento entre la sección 10c de prevención de oscilación y el elemento 111 homólogo o correspondiente de prevención de oscilación previene que el dispositivo 1 de procesamiento de fluidos oscile alejándose hacia el interior debido a una primera fuerza 113 de fricción generada entre el primer tubo 18 y el primer soporte 14 durante la extracción del primer tubo 18 desde el primer soporte 14.

La Fig. 17C representa también unos segundos medios 109 de prevención de oscilación para prevenir una rotación del dispositivo 1 de procesamiento de fluidos alrededor del eje 106 de oscilación, por ejemplo, debido a una segunda fuerza 114 de fricción causada por la inserción del primer tubo 18 al interior del segundo soporte 22. Sin embargo, debido a que el segundo soporte 22 está posicionado en el otro lado del elemento 105 de eje de oscilación y debido a que la segunda fuerza 114 de fricción apunta en dirección opuesta con respecto a la primera fuerza 113 de fricción, los segundos medios 109 de prevención de oscilación tienen que prevenir también que el dispositivo 1 de procesamiento de fluidos oscile alejándose hacia el interior. Por lo tanto, en el presente caso, los segundos medios 109 de prevención de oscilación y los primeros medios 108 de prevención de oscilación son los mismos. La prevención de una oscilación no deseada del dispositivo 1 de procesamiento de fluidos durante la transferencia de un tubo desde un soporte al otro es un aspecto importante cuando se trata de la automatización del proceso de transferencia.

Generalmente, una persona con conocimientos en la materia entenderá que los medios de prevención de oscilación pueden obtenerse de diversas maneras diferentes relacionadas que usan un acoplamiento adecuado entre una sección de prevención de oscilación y un elemento homólogo o correspondiente de prevención de oscilación. Además, aunque la Fig. 17C representa una sección 10c de prevención de oscilación conectada de manera integral con el primer recipiente 10, puede ser ventajoso que la sección 10c de prevención de oscilación sea parte de una estructura 102 de retención si hay una estructura 102 de retención para retener el primer recipiente 10.

Las Figs. 18A-18C ilustran los terceros medios 112 de prevención de oscilación para limitar una rotación del dispositivo 1 de procesamiento de fluidos alrededor del eje 106 de oscilación durante la centrifugación a un ángulo α de oscilación predeterminado entre las direcciones proporcionadas por el primer tubo en reposo y durante la centrifugación (véase la Fig. 18C). El eje 106 de oscilación se define por dos elementos 105 de eje de oscilación respectivos. El ángulo α de oscilación limitante es un aspecto importante de la invención, ya que ha resultado que el efecto de filtración a fluidos puede depender del ángulo en el que el fluido entra en el elemento de filtro. Por lo tanto, existe un deseo de controlar el ángulo α de oscilación.

En el caso de la Fig. 18A-18C, la limitación del ángulo de oscilación es realizada por el primer borde 116 que se extiende en paralelo a y que sobresale desde la superficie exterior de la estructura 102 de retención de los medios 104 de conexión (véase la Fig. 18A). La forma y la orientación del primer borde 116 están adaptadas a un segundo borde 118 que se extiende en paralelo a y que sobresale desde la superficie de un extremo del brazo 126 del rotor (véase la Fig. 18B) con el fin de acoplarse entre sí o para que entren en contacto entre sí tan pronto como durante la centrifugación, el dispositivo 1 de procesamiento de fluidos ha oscilado hacia el exterior a un ángulo α de oscilación predeterminado (véase la Fig. 18C).

Cabe señalar que el ángulo α de oscilación predeterminado es ajustable, por ejemplo, eligiendo entre diferentes dispositivos de procesamiento de fluidos que tienen sus primeros bordes 116 orientados de manera diferente sobre la superficie del dispositivo 1 de procesamiento de fluidos. Con los primeros bordes 116 con orientaciones diferentes, los dispositivos de procesamiento de fluidos se acoplarán con el segundo borde 118 del rotor 110 a un ángulo α de oscilación diferente. Sin embargo, tal como se ha indicado anteriormente, también es posible permitir dos ángulos de oscilación predeterminados diferentes con solo un tipo de dispositivo 1 de procesamiento de fluidos, o un tipo de medios 104 de conexión. Un ejemplo adicional para este concepto puede ser un rotor 110 que tiene varios receptores 128 de eje de oscilación para cada posición de dispositivo de procesamiento de fluidos en el que cada receptor 128 de eje de oscilación permite un ángulo de oscilación predeterminado diferente al tener medios de prevención de oscilación de formas diferentes.

Además, cabe señalar que las Figs. 18A-18C representan también un tercer borde 117 que sobresale desde la superficie exterior del primer recipiente 10 (o estructura 102 de retención) (véase la Fig. 18A) cuya forma y orientación están adaptadas a un cuarto borde 119 que sobresale desde un lado del brazo 126 de rotor (véase la Fig. 18B) para acoplarse entre sí o contactar entre sí en cuanto el rotor 110 de la centrífuga está en reposo. De esta manera, se bloquea la oscilación del dispositivo 1 de procesamiento de fluidos en la dirección hacia el interior. Por consiguiente, el tercer borde 117 y el cuarto borde 119 representan una realización adicional de los medios 108, 109 de prevención de oscilación, primero y segundo, que se han descrito en la Fig. 17C.

Las Figs. 19A-19B representan esquemáticamente dos procedimientos en los que un primer tubo (no mostrado) es transferido directa y automáticamente (transferencia 30 directa de primer tubo) desde una primera posición 16 de retención en el interior de una centrífuga (no mostrada) a una segunda posición 24 de retención en el interior de la centrífuga. En la Fig. 19A, la transferencia 30 directa del primer tubo es llevada a cabo en dirección tangencial con

respecto a la rotación del rotor en la centrífuga mientras que en la Fig. 19B, la transferencia 30 directa del primer tubo es llevada a cabo en dirección radial con respecto a la rotación del rotor en la centrífuga. Preferiblemente, la transferencia 30 directa del primer tubo es una transferencia desde un primer soporte 14 conectado al rotor 110 a un segundo soporte 22 conectado al rotor 110. Preferiblemente, esta transferencia es llevada a cabo sin que, en su camino desde el primer soporte 14 al segundo soporte 22, el primer tubo sea transferido a un tercer soporte que está desconectado del rotor 110, por ejemplo, un soporte de un bastidor de soporte para retener tubos. Con la transferencia 30 directa y automática del primer tubo, es posible aumentar la velocidad del procesamiento de fluidos ya que pueden llevarse a cabo diferentes etapas de procesamiento de fluidos directamente, una después de la otra, sin necesidad de sacar el primer tubo de la centrífuga e introducirlo de nuevo en la misma. Por ejemplo, con el primer tubo retenido por el primer soporte 14, es posible llevar a cabo las etapas de unión o de lavado con un fluido que contiene biomoléculas mientras se descarta el fluido residual a un primer recipiente. A continuación, después de la transferencia 30 directa, con el primer tubo retenido por el segundo soporte 22, es posible llevar a cabo la etapa de elución en la que el fluido eluido es recogido en un segundo recipiente o un segundo tubo para su uso posterior.

Las Figs. 20A-20D representan esquemáticamente procedimientos adicionales en los que un primer tubo (no mostrado) es transferido automáticamente desde un primer soporte 14 de un dispositivo 1 de procesamiento de fluidos a un segundo soporte 22 del mismo dispositivo 1 de procesamiento de fluidos (o de un segundo dispositivo 1 de procesamiento de fluidos). En la Fig. 20A-20D, se representan ocho dispositivos 1 de procesamiento de fluidos que están conectados al rotor 110 que está conectado a la centrífuga (no mostrada) que acciona el rotor. La Fig. 20A representa una transferencia directa desde un primer soporte 14 de un dispositivo 1 de procesamiento de fluidos a un segundo soporte 22 del mismo dispositivo 1 de procesamiento de fluidos. Además, la transferencia directa es una transferencia en dirección radial con respecto a la rotación del rotor 110. La Fig. 20B representa la misma transferencia directa que en la Fig. 20A, con la diferencia de que los soportes primero y segundo respectivos en el interior de un dispositivo 1 de procesamiento de fluidos están separados en dirección tangencial con respecto a la rotación del rotor 110. La Fig. 20C representa la misma transferencia directa que en la Fig. 20A, con la diferencia de que la transferencia es llevada a cabo desde un primer soporte de un primer dispositivo 1 de procesamiento de fluidos a un segundo soporte de un segundo dispositivo 1' de procesamiento de fluidos conectado al mismo rotor 110. A su vez, la Fig. 20D representa una transferencia de un primer tubo desde el primer soporte 14 de un dispositivo 1 de procesamiento de fluidos a una posición fuera de la centrífuga, por ejemplo, a un bastidor de soporte, y desde éste de nuevo al segundo soporte 22 del mismo o a un dispositivo 1 de procesamiento de fluidos diferente. Sin embargo, la transferencia puede ser también una transferencia desde una primera, segunda o tercera posición de retención a una posición fuera de la centrífuga, por ejemplo, a una posición de residuos, en cuyo caso no hay transferencia de nuevo a la centrífuga, al segundo soporte. La expresión "fuera de la centrífuga" se refiere al opuesto de la expresión "dentro de la centrífuga". Puede hacer referencia, por ejemplo, a una posición en la que el dispositivo de procesamiento de fluidos está desconectado del rotor, o fuera de la carcasa de protección de la centrífuga, etc.

Para llevar a cabo la transferencia automática, solo se necesita una pinza que sea capaz de acoplarse a y desacoplarse del primer tubo y que pueda ser movida libremente en tres dimensiones para transferir el primer tubo desde una primera posición de retención a una segunda posición de retención en el interior de la centrífuga. Debido a que el diseño de dicha pinza está dentro de las competencias de las tareas rutinarias de una persona con conocimientos en la materia, no se proporcionan más detalles acerca del uso y de la forma de una pinza.

A continuación, se proporciona un ejemplo de un procedimiento de procesamiento de un fluido usando una transferencia automática de un primer tubo desde el primer soporte al segundo soporte para purificar ácidos nucleicos. El procedimiento incluye el uso de múltiples dispositivos 1 de procesamiento de fluidos que tienen cada uno un primer soporte 14, un segundo soporte 22, un tercer soporte 66, un primer recipiente 10 y un tercer recipiente 68. Los dispositivos de procesamiento de fluidos están moldeados por compresión en una pieza a partir de material polimérico para que sean ligeros y rígidos para resistir la tensión centrífuga. La forma del primer soporte 14 está adaptada para retener un primer tubo 18, por ejemplo, una columna de centrifugación QIAprep, que tiene un elemento 19 de filtro, por ejemplo, una membrana de gel de sílice, la forma del segundo soporte 22 está adaptada para retener un segundo tubo 26, por ejemplo, un tubo de recogida (2 ml) y el tercer soporte 66 está vacío y se usa como un tercer recipiente 68. Los tubos están disponibles comercialmente en el presente solicitante. Cabe señalar que la sección transversal exterior de la columna de centrifugación (primer tubo 18), que en la posición en la que está retenida por el primer recipiente 14 es de 60,8 mm² (8,8 mm de diámetro), su forma está adaptada a la sección transversal interior del tubo de recogida (segundo tubo 26). Esto hace posible la inserción de la columna de centrifugación en el interior del tubo de recogida de manera que el tubo de recogida pueda retener la columna de centrifugación durante la centrifugación y que el fluido que fluye a través de la columna de centrifugación fluya al interior del volumen 65 del segundo recipiente del tubo de recogida. Además, el tamaño del volumen 12 del primer recipiente, es decir el volumen de fluido que puede contener durante la centrifugación sin contactar con la salida 52 del primer tubo 18 o sin que el fluido se vierta por encima del borde del dispositivo de procesamiento de fluidos es de aproximadamente 4 ml, de los cuales típicamente se usan 2 ml.

En una primera etapa, las columnas de centrifugación (primeros tubos 18) son insertadas en el primer soporte 14 respectivo de cada dispositivo 1 de procesamiento de fluidos y los tubos de recogida (segundos tubos 26) son insertados

5 en el interior del segundo soporte 22 respectivo de cada dispositivo 1 de procesamiento de fluidos. En una segunda etapa, los dispositivos 1 de procesamiento de fluidos son conectados al rotor 110 de una centrífuga insertando los dispositivos 1 de procesamiento de fluidos en los medios 104 de conexión respectivos. Los medios de conexión están adaptados para retener un dispositivo 1 de procesamiento de fluidos durante la centrifugación. Al mismo tiempo, los medios 104 de conexión permiten una conexión oscilante con el rotor 110 para permitir que cada dispositivo 1 de procesamiento de fluidos oscile hacia fuera durante la centrifugación.

10 En una tercera etapa, varias muestras biológicas, por ejemplo, células bacterianas, se lisan y se vuelven a suspender y se neutralizan antes de ser dispensadas al interior de los terceros recipientes 68 respectivos de los múltiples dispositivos de procesamiento de fluidos en el interior de la centrífuga. Posteriormente, los múltiples dispositivos 1 de procesamiento de fluidos se centrifugan a una fuerza centrífuga equivalente a aproximadamente 12.000 x g hasta que los residuos celulares de las diversas muestras biológicas se sedimenten. A continuación, cada una de las fracciones de sobrenadante de los lisados (primer fluido) se extrae desde los terceros recipientes 68 respectivos y se distribuye a las columnas de centrifugación respectivas (primeros tubos 18) de los dispositivos 1 de procesamiento de fluidos respectivos.

15 A continuación, para llevar a cabo una etapa de unión, las columnas de centrifugación (primeros tubos 18) que contienen las fracciones del sobrenadante se centrifugan posteriormente a una aceleración de aproximadamente 12.000 x g hasta que los lisados clarificados hayan pasado más o menos completamente a través de las membranas de gel de sílice respectivas. Los fluidos que han pasado a través de las membranas de gel de sílice (elementos 19 de filtro) se recogen en los primeros recipientes 10 respectivos. En este punto, debido a la propiedad de unión del material de gel de sílice al ácido nucleico, solo permanecen los ácidos nucleicos con las membranas de gel de sílice respectivas.

20 Después de la etapa de unión, se llevan a cabo una o más etapas de lavado para purificar adicionalmente los ácidos nucleicos unidos con los elementos 19 de filtro. Esto se realiza dispensando un primer reactivo, por ejemplo, tampones de lavado PB, PE (disponibles en Qiagen) al interior de las columnas de centrifugación respectivas y, a continuación, centrifugando las columnas de centrifugación (12.000 x g durante aproximadamente 1 minuto) hasta que el primer reactivo y los contaminantes de ácidos nucleicos eliminados hayan pasado a través de los elementos 19 de filtro al interior de los primeros recipientes 10 respectivos. Esta etapa puede ser repetida varias veces con los mismos o diferentes reactivos.

30 Después de la unión y del lavado, las columnas de centrifugación respectivas (primeros tubos 18) se retiran automáticamente desde los primeros soportes 14 respectivos por medio de una pinza y se transfieren y se colocan en tubos de recogida respectivos (segundos tubos 26) que ya están su sitio y retenidos por los segundos soportes 22. Como una etapa siguiente, se dispensa fluido de elución (segundo fluido), por ejemplo, agua o tampón de elución (Elution Buffer, EB) (disponible en Qiagen) al interior de las columnas de centrifugación respectivas (primeros tubos 18). Esta etapa es seguida por una centrifugación adicional durante 1 minuto a 12.000 x g hasta que los fluidos eluidos hayan pasado a través de las membranas de gel de sílice (elementos 19 de filtro) al interior de los tubos de recogida respectivos (segundos tubos 26). Durante la centrifugación, los fluidos de elución junto con los ácidos nucleicos purificados respectivos se recogen en los segundos tubos 26 de los dispositivos 1 de procesamiento de fluidos respectivos y están preparados para su uso posterior. Los detalles del procedimiento anterior se describen también en el protocolo: Plasmid DNA Purification Using the QIAprep Spin Miniprep Kit and a Microcentrifuge (QIAGEN QIAprep® Miniprep Handbook, Segunda Edición, junio de 2005).

Nomenclatura:

- 40 1 dispositivo de procesamiento de fluidos
 1a dispositivo de procesamiento de fluidos oscilante
- 10 primer recipiente
 10a superficie interior del recipiente
 45 10b superficie exterior del recipiente
 10c sección de prevención de oscilación
- 11 primer eje
 12 volumen del primer recipiente

ES 2 649 942 T3

| | | |
|----|-----|--|
| | 14 | primer soporte |
| | 14a | rendija de chaqueta de cilindro |
| | 16 | primera posición (de retención) |
| | 18 | primer tubo |
| 5 | 19 | elemento de filtro |
| | 22 | segundo soporte |
| | 24 | segunda posición (de retención) |
| | 26 | segundo tubo |
| 10 | 27 | segundo eje |
| | 28 | tercera posición (de retención) |
| | 30 | transferencia de primer tubo |
| | 32 | tercer tubo |
| | 33 | tercer collar |
| 15 | 34 | tercer eje |
| | 40 | primer tapón |
| | 41 | segundo tapón |
| | 44 | medios de retención de primer tapón |
| 20 | 44a | primeros medios de retención de primer tapón |
| | 44b | segundos medios de retención de primer tapón |
| | 46 | al menos unos medios de retención de segundo tapón |
| | 50 | estructura de cierre de tapón |
| | 52 | salida del primer tubo |
| 25 | 54 | primera entrada |
| | 56 | primer collar |
| | 58 | segunda entrada |
| | 59 | segundo collar |
| 30 | 60 | primer tope |
| | 61 | plano de primer tope |
| | 62 | segundo tope |
| | 63 | plano de segundo tope |
| | 64 | segundo recipiente |
| 35 | 65 | volumen de segundo recipiente |

| | | |
|----|-----|---|
| | 66 | al menos un tercer soporte |
| | 67 | tercer tope |
| | 68 | tercer recipiente |
| 5 | 70 | volumen de tercer recipiente |
| | 80 | al menos un cuarto soporte |
| | 82 | cuarta posición (de retención) |
| | 90 | al menos un quinto soporte |
| 10 | 92 | quinta posición de retención |
| | 102 | estructura de retención |
| | 103 | estructura que comprende el primer recipiente |
| | 104 | medios de conexión |
| 15 | 105 | elemento de eje de oscilación |
| | 106 | eje de oscilación |
| | 108 | primeros medios de prevención de oscilación |
| | 109 | segundos medios de prevención de oscilación |
| 20 | 110 | rotor |
| | 111 | elemento homólogo o correspondiente de prevención de oscilación |
| | 112 | terceros medios de prevención de oscilación |
| | 113 | primera fuerza de fricción |
| | 114 | segunda fuerza de fricción |
| 25 | 116 | primer borde |
| | 117 | tercer borde |
| | 118 | segundo borde |
| | 119 | cuarto borde |
| 30 | 120 | eje de rotación |
| | 126 | brazo de rotor |
| | 128 | receptor de eje de oscilación |
| | 130 | carcasa del rotor |
| | 132 | medios de prevención de oscilación del rotor |
| 35 | 134 | medios de conexión del rotor |

- A1 primera sección transversal
- A2 segunda sección transversal
- A3 tercera sección transversal
- 5 C.A. sección transversal del recipiente
- α s ángulo de oscilación predeterminado
- A, A' primer eje de sección transversal a través del rotor
- B, B' segundo eje de sección transversal a través del rotor
- C, C' eje de sección transversal a través del dispositivo de procesamiento de fluidos

10

REIVINDICACIONES

1. Un dispositivo (1) de procesamiento de fluidos para su uso en una centrífuga, que comprende:
- a) un primer recipiente (10) que tiene un volumen (12) de primer recipiente para retener un fluido;
- 5 b) un primer soporte (14), que tiene un elemento de anillo de forma cilíndrica que tiene una cara interior cuya forma está adaptada a la forma de una parte de un primer tubo (18) para retener dicho primer tubo (18);
- c) dicho primer tubo (18) es rotacionalmente simétrico con respecto a su eje longitudinal, y tiene una forma cilíndrica con una abertura de entrada en un extremo, y tiene una primera sección (A1) transversal circular ortogonal al eje longitudinal del mismo;
- 10 d) un segundo soporte (22), dispuesto para retener un segundo tubo (26) y para retener el primer tubo (18) en dicho segundo tubo (26); y
- e) dicho segundo tubo (26) es rotacionalmente simétrico con respecto a su eje longitudinal, y tiene una forma cilíndrica con una abertura de entrada en un extremo, y tiene una segunda sección (A2) transversal circular ortogonal al eje longitudinal del mismo;
- 15 de manera que dicha segunda sección (A2) transversal circular es diferente de dicha primera sección (A1) transversal circular de manera que el primer tubo pueda ser deslizado al interior del segundo tubo a través de la abertura de entrada del segundo tubo,
- en el que dicho primer tubo incluye dicha abertura de entrada y una abertura de salida, y
- dicho primer soporte (14) está dispuesto con respecto a dicho primer recipiente (10) de manera que un fluido fluye a través de dicho primer tubo (18) fluya al interior de dicho primer recipiente (10), y
- 20 de manera que dicho primer recipiente tiene una superficie (10a) interior para definir el volumen (12) del primer recipiente y de manera que dicha superficie (10a) interior de dicho primer recipiente (10) es adyacente a dicho segundo soporte (22) de manera que la superficie (10a) interior del primer recipiente se extiende más allá del segundo soporte (22) en una proyección ortogonal al eje longitudinal del primer tubo cuando es retenido por el primer soporte (14),
- 25 en el que el primer recipiente (10) está conectado rígidamente al primer soporte (14) y al segundo soporte (22), y
- en el que dicho dispositivo de procesamiento de fluido comprende además al menos unos medios (44, 44a) de retención de primer tapón que retienen un primer tapón (40) de dicho primer tubo (18) durante la centrifugación de manera que el primer tubo pueda ser centrifugado con una entrada abierta, y al menos unos medios (46) de retención de segundo tapón para retener un segundo tapón (41) de dicho segundo tubo (26) durante la
- 30 centrifugación de manera que el segundo tubo pueda ser centrifugado con una entrada abierta.
2. Dispositivo (1) de procesamiento de fluidos según la reivindicación 1, en el que al menos uno de entre dicho primer soporte (14) y dicho segundo soporte (22) está realizado en una sola pieza.
3. Dispositivo (1) de procesamiento de fluidos según una cualquiera de las reivindicaciones anteriores, en el que dicho segundo tubo (26) retenido por dicho segundo soporte (22) es un segundo recipiente (64),
- 35 en el que dicho segundo recipiente (64) está conformado para retener dicho primer tubo (18) de manera que un fluido que fluye a través de dicho primer tubo (18) fluya al interior de dicho segundo recipiente (64), en el que preferiblemente dicho segundo recipiente (64) está conectado de manera desmontable a dicho dispositivo (1) de procesamiento de fluidos.
4. Dispositivo (1) de procesamiento de fluidos según una cualquiera de las reivindicaciones anteriores que comprende al menos un tercer soporte (66) para retener un tercer tubo (32) que tiene una tercera sección (A3) transversal, en el que preferiblemente dicha tercera sección (A3) transversal es igual a dicha primera sección (A1) transversal y/o dicho tercer tubo (32) es igual a dicho primer tubo (18).
- 40 5. Dispositivo (1) de procesamiento de fluidos según la reivindicación 4, que comprende un tercer recipiente (68) que tiene un volumen (70) de tercer recipiente para retener un fluido, de manera que dicho tercer soporte (66) está dispuesto de manera que un fluido que fluye a través de dicho tercer tubo (32) fluya al interior de dicho tercer recipiente (68), de manera que preferiblemente dicho volumen (12) de primer recipiente es diferente de al menos uno de entre dicho volumen (65) de segundo recipiente y dicho volumen (70) de tercer recipiente.
- 45 6. Dispositivo (1) de procesamiento de fluidos según la reivindicación 5, en el que dicho volumen (12) de primer

recipiente es mayor que al menos uno de entre dicho volumen (65) de segundo recipiente y dicho volumen (70) de tercer recipiente.

5 7. Dispositivo (1) de procesamiento de fluidos según la reivindicación 4, 5 o 6, que comprende al menos un cuarto soporte (80) para retener dicho primer tubo (18) y/o al menos un quinto soporte (90) para retener dicho segundo tubo (26), en el que preferiblemente al menos uno de entre dicho primer soporte (14), dicho segundo soporte (22), dicho tercer soporte (66), dicho al menos un cuarto soporte (80) y dicho al menos un quinto soporte (90) están dispuestos para retener de manera desmontable los tubos primero o segundo respectivos.

10 8. Dispositivo (1) de procesamiento de fluidos según la reivindicación 7, en el que al menos dos de entre dicho primer soporte (14), dicho segundo soporte (22), dicho tercer soporte (66), dicho al menos un cuarto soporte (80) y dicho al menos un quinto soporte (90) están dispuestos para retener los tubos (18, 26) primero y segundo respectivos paralelos entre sí.

15 9. Dispositivo (1) de procesamiento de fluidos según la reivindicación 7 u 8, en el que al menos uno de entre dicho al menos un tercer soporte (66) y dicho al menos un cuarto soporte (80) está formado de manera que tenga una primera cara interior de forma cilíndrica cuya forma está adaptada a la cara exterior de dicho primer tubo (18) para retener dicho primer tubo (18), y/o en el que al menos un quinto soporte (90) está formado de manera que tenga una segunda cara interior de forma cilíndrica cuya forma está adaptada a la cara exterior de dicho segundo tubo (18) para retener dicho segundo tubo (26).

20 10. Dispositivo (1) de procesamiento de fluidos según una cualquiera de las reivindicaciones anteriores, en el que al menos uno de entre dichos medios (44) de retención de primer tapón y dichos medios (46) de retención de segundo tapón incluyen una estructura (50) de cierre de tapón para encerrar parcialmente el primer tapón (40) o el segundo tapón (41) respectivo durante la centrifugación, y/o de manera que al menos uno de entre dichos al menos unos medios (44) de retención de primer tapón y dichos al menos unos medios (46) de retención de segundo tapón son integrales con el primer soporte (14) o el segundo soporte (22) respectivo.

25 11. Dispositivo (1) de procesamiento de fluidos según una cualquiera de las reivindicaciones anteriores que comprende medios (104) de conexión para conectar de manera desmontable dicho dispositivo (1) de procesamiento de fluidos a un rotor (110) de dicha centrífuga.

12. Dispositivo (1) de procesamiento de fluidos según una cualquiera de las reivindicaciones anteriores, en el que dicho dispositivo (1) de procesamiento de fluidos está realizado en una sola pieza.

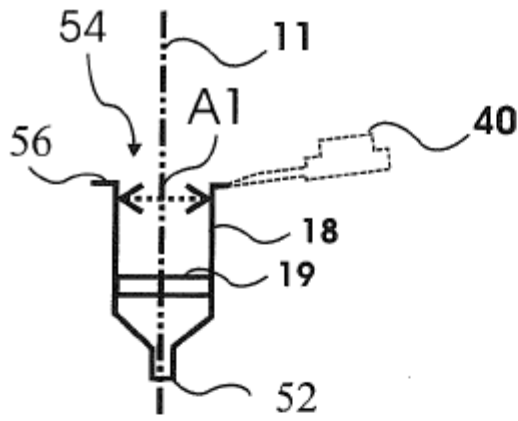


Fig. 1A



Fig. 1B

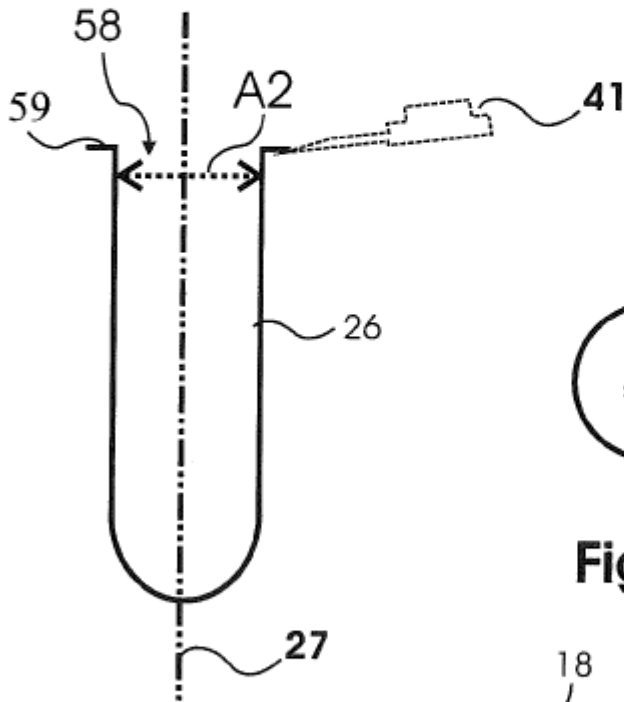


Fig. 1C

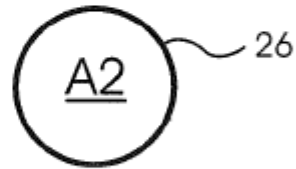


Fig. 1D

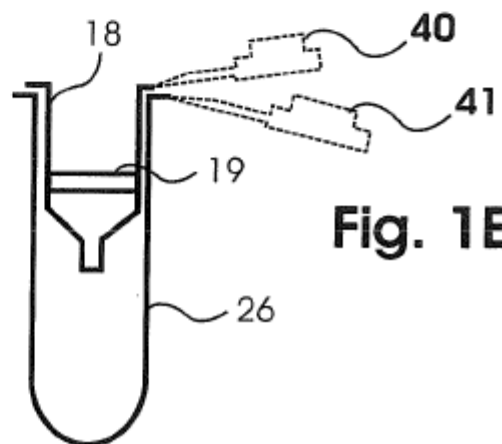


Fig. 1E

Fig. 2A

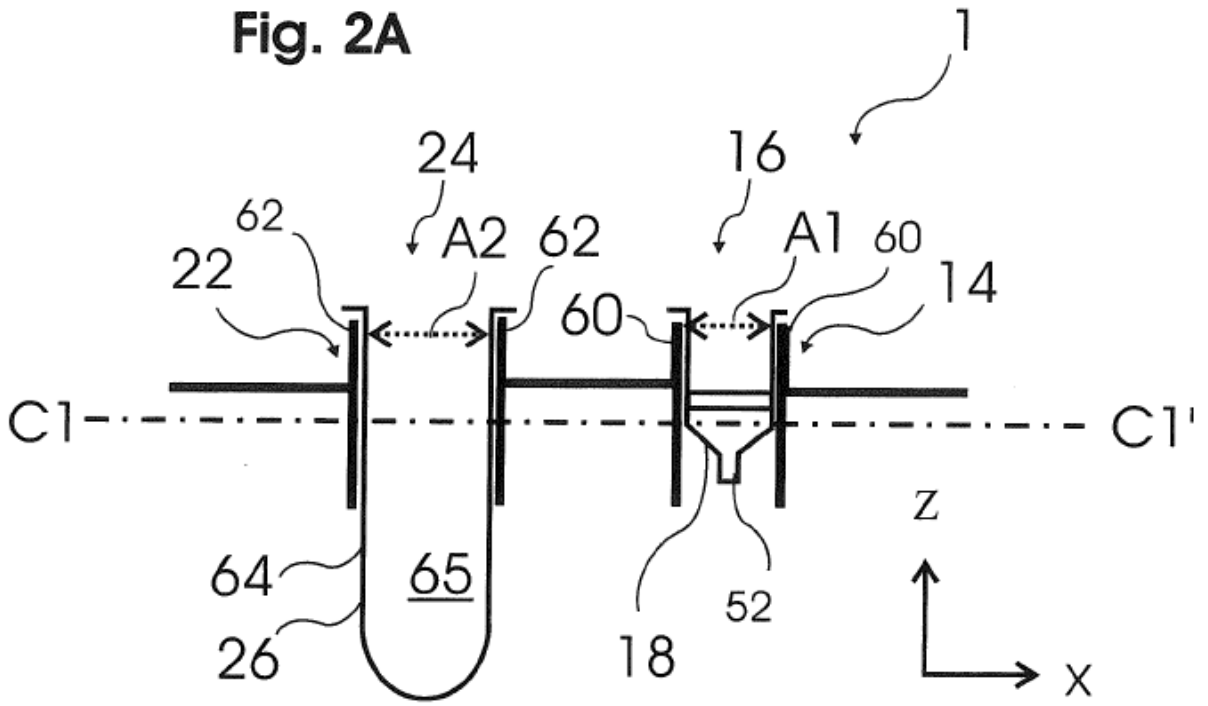
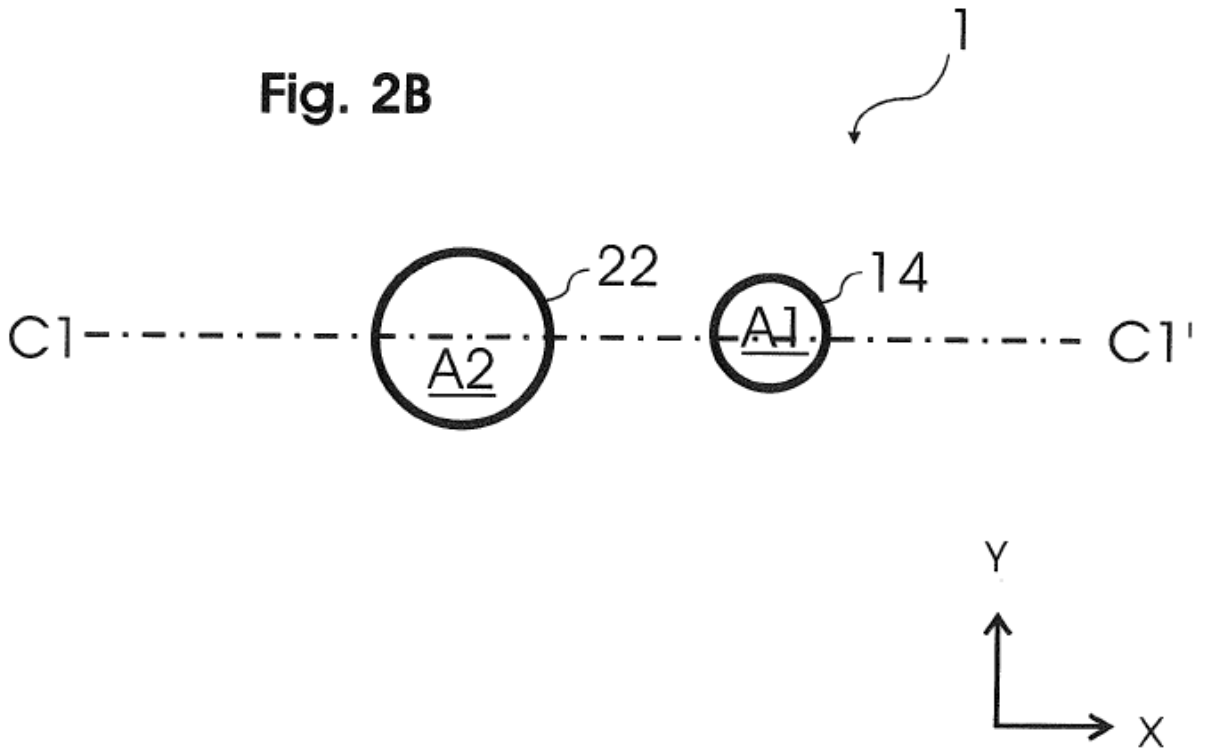


Fig. 2B



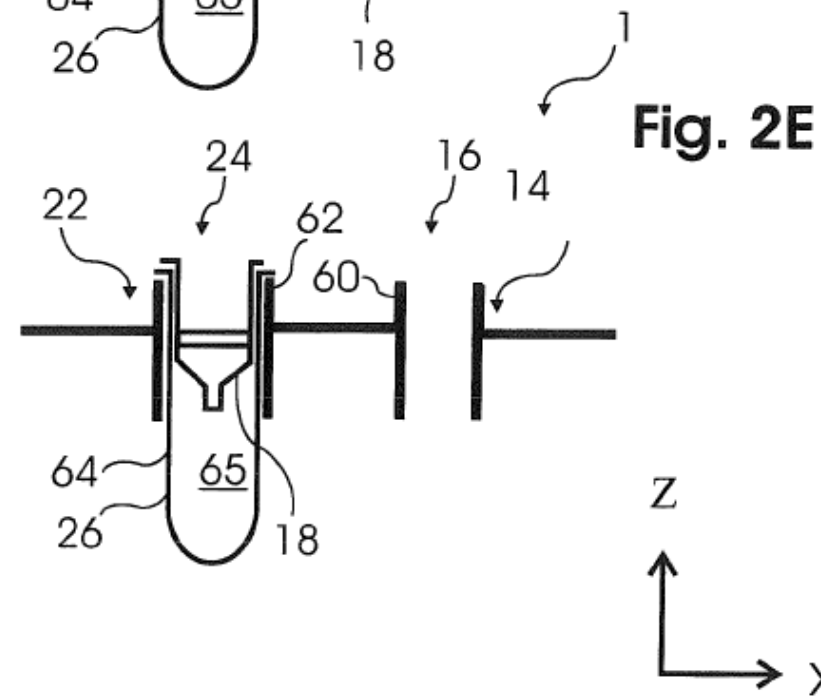
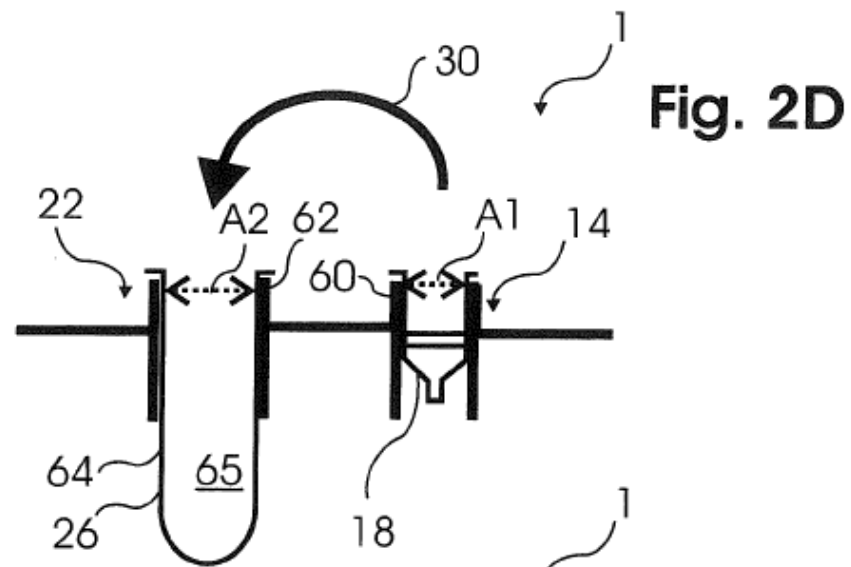
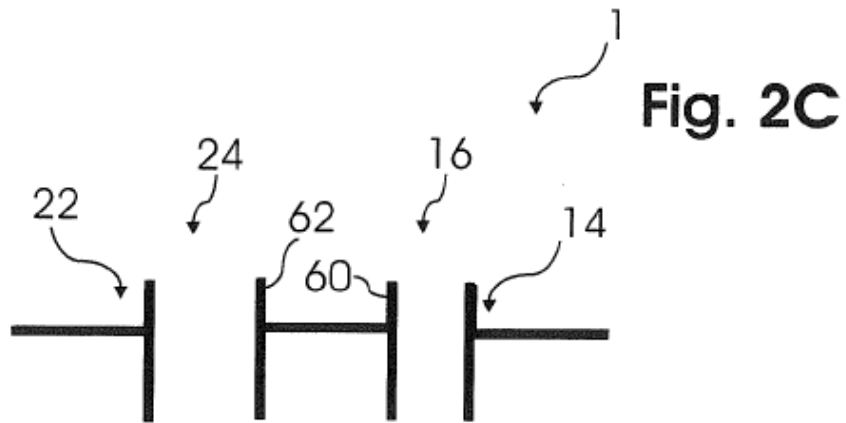


Fig. 3A

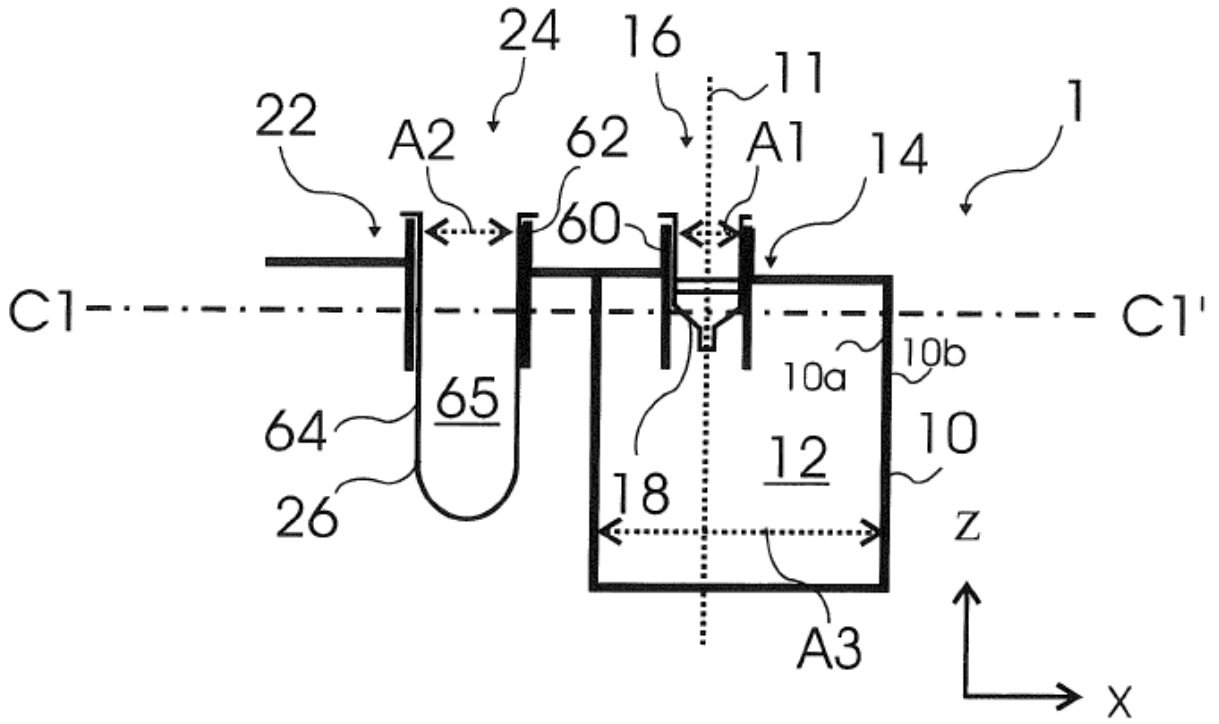
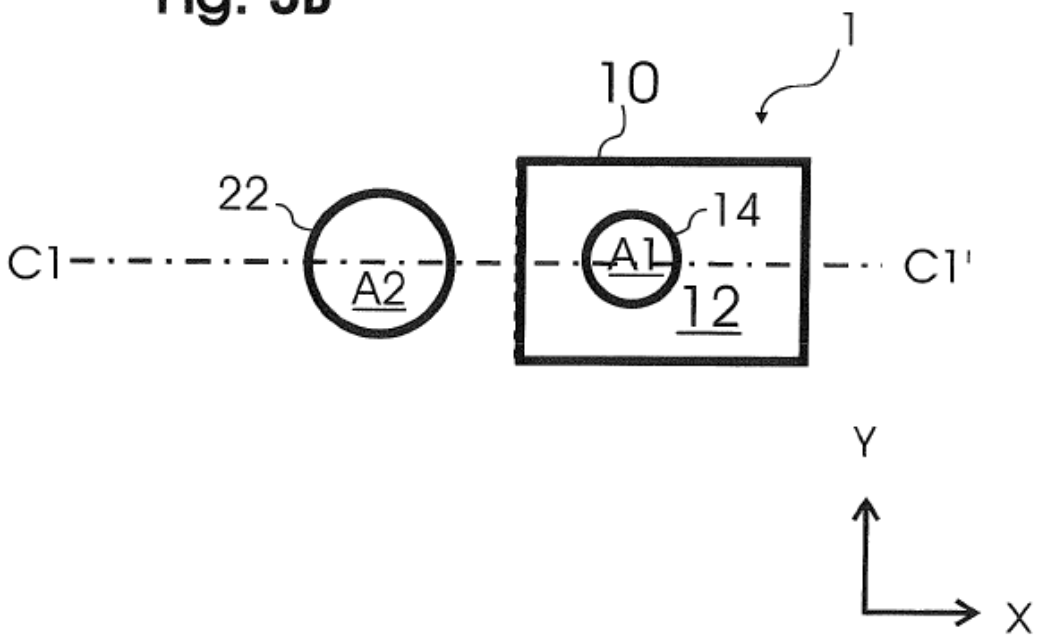


Fig. 3B



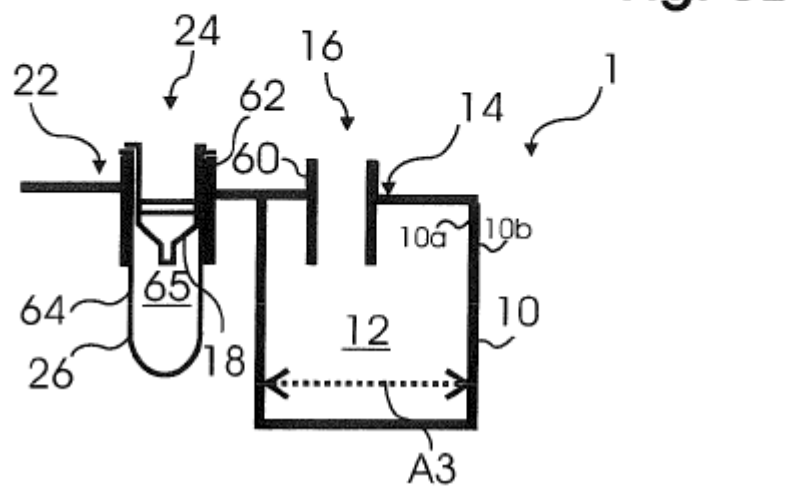
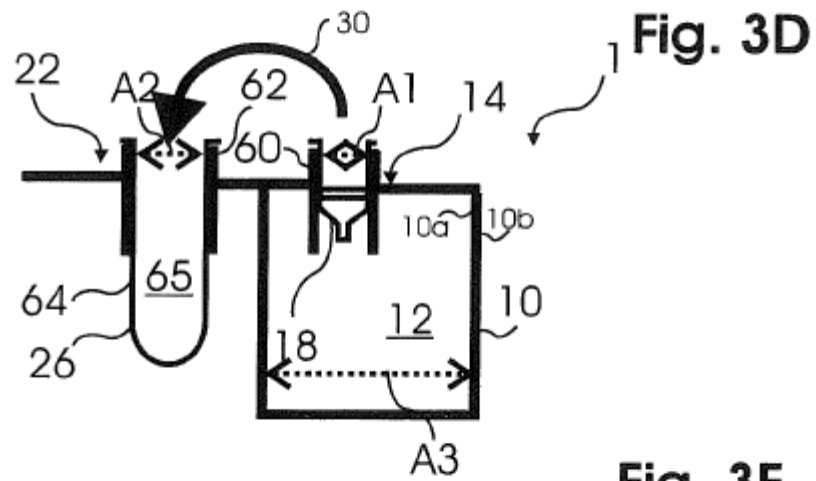
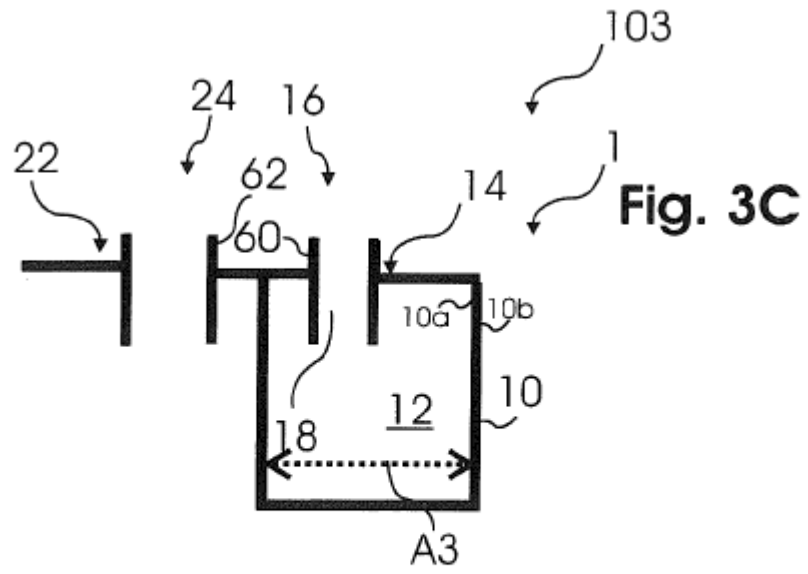


Fig. 4A

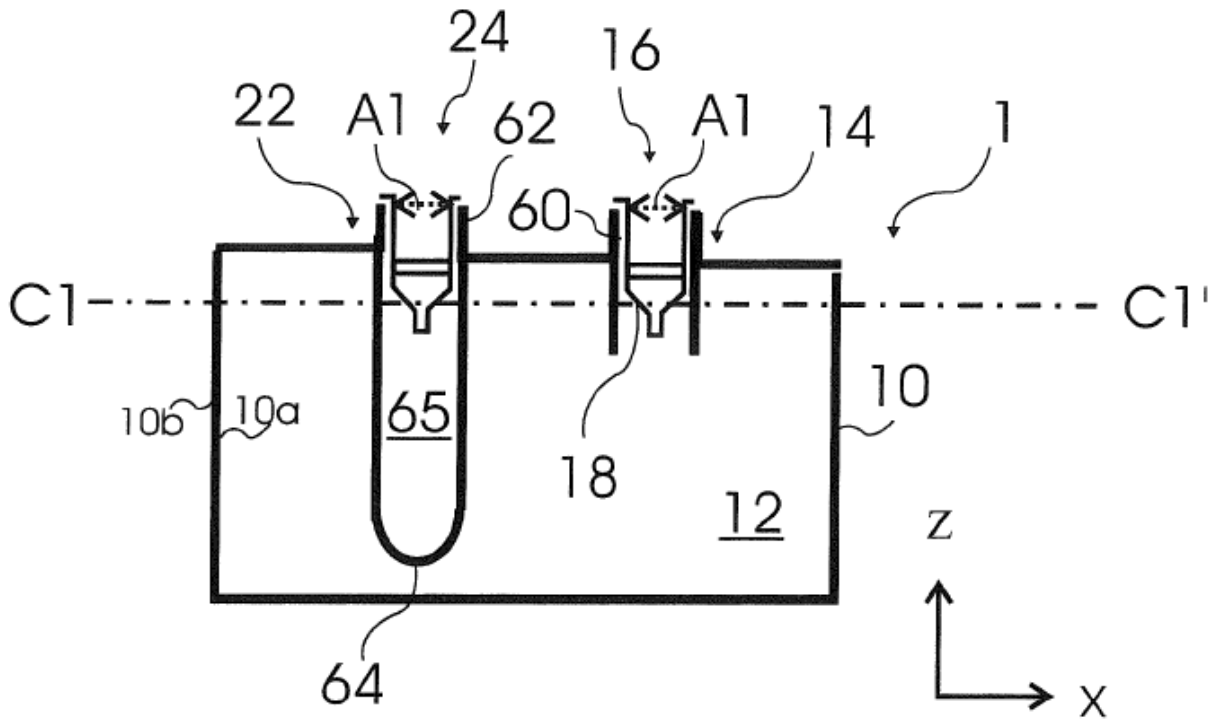
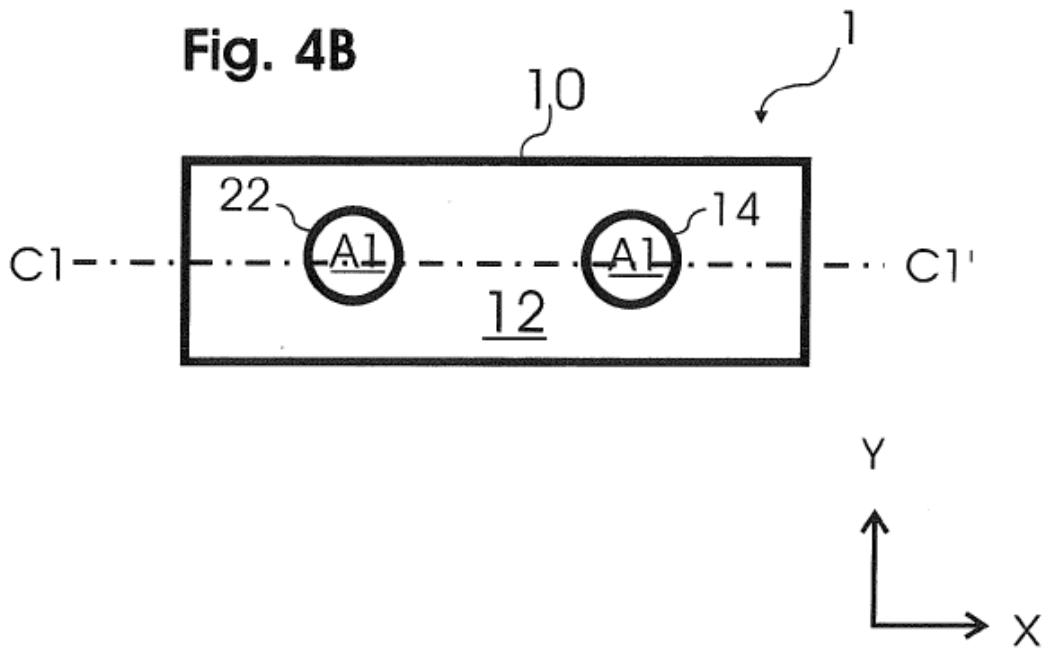


Fig. 4B



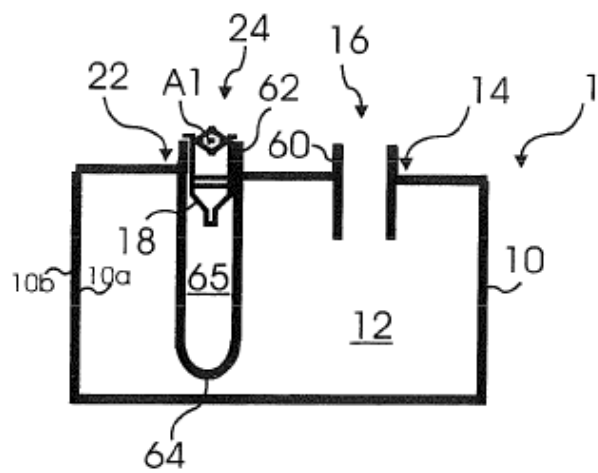
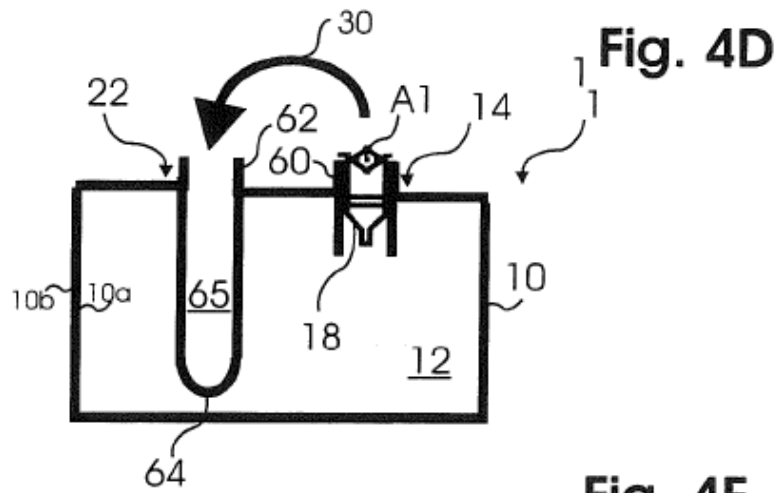
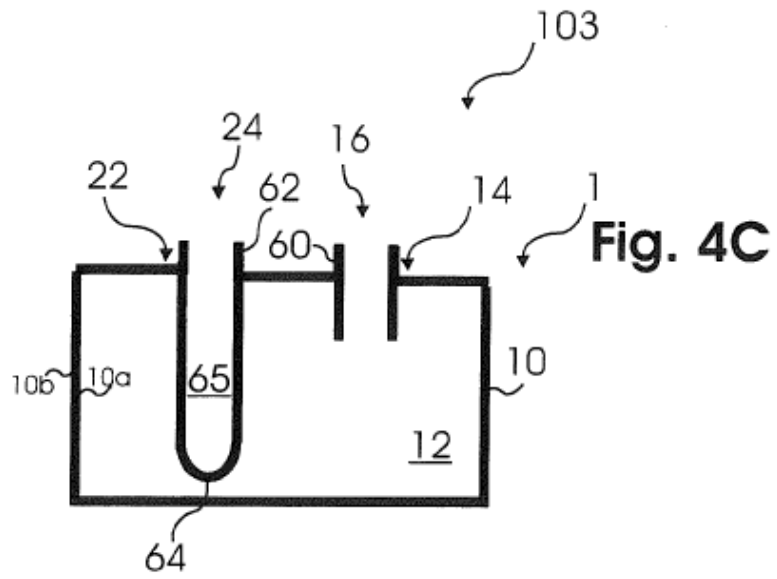


Fig. 4C

Fig. 4D

Fig. 4E

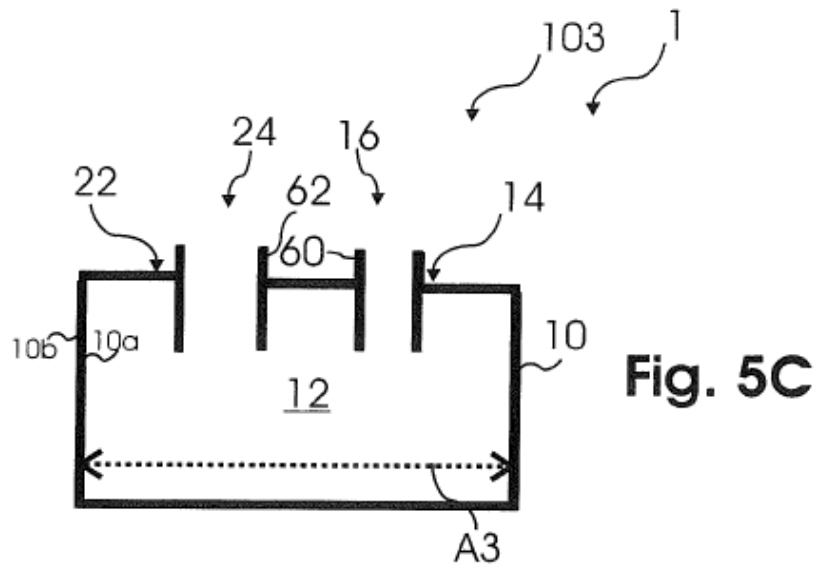


Fig. 5C

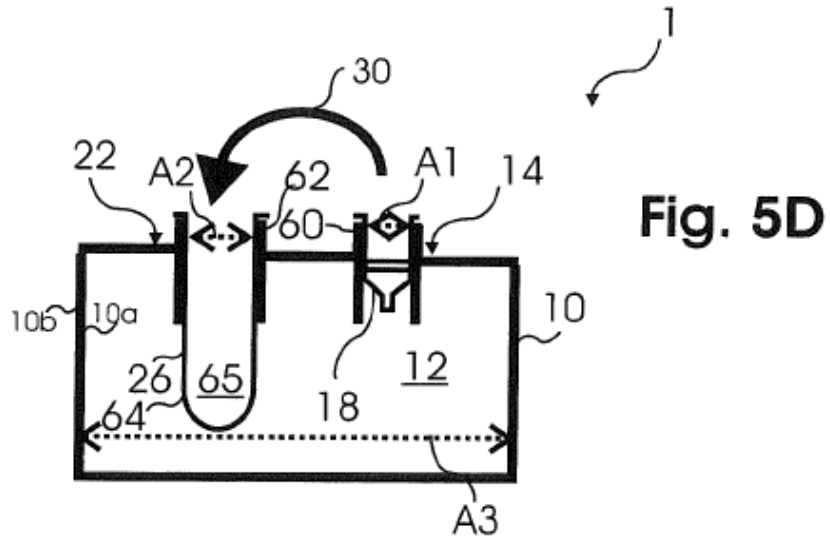


Fig. 5D

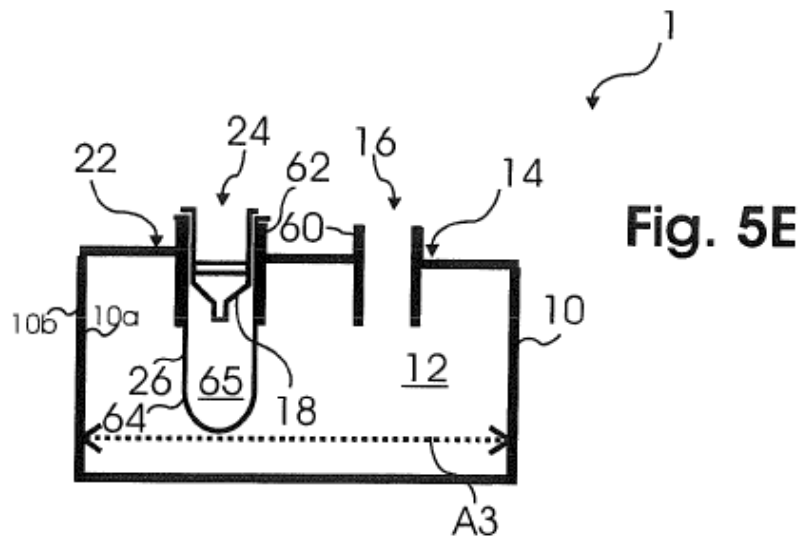
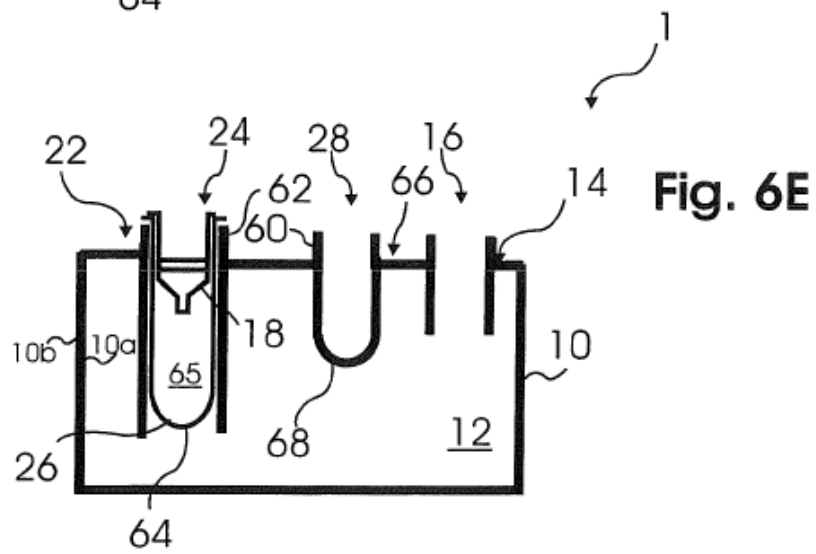
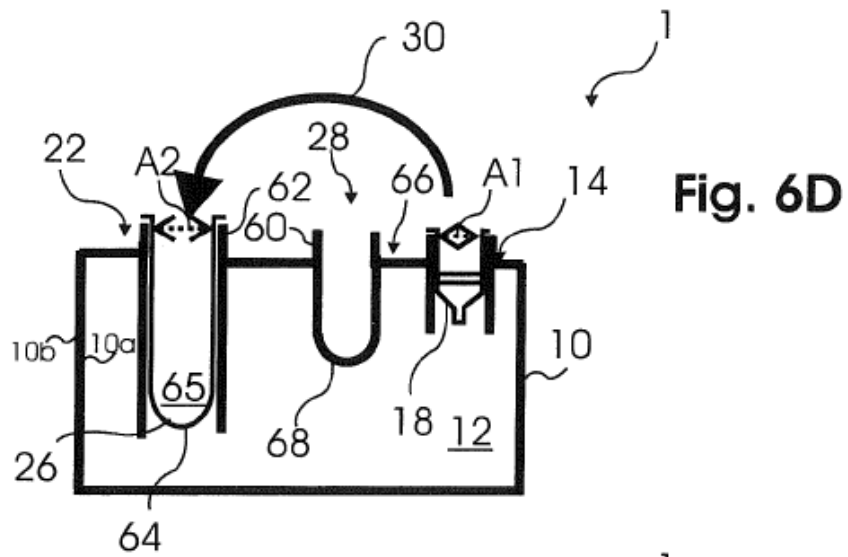
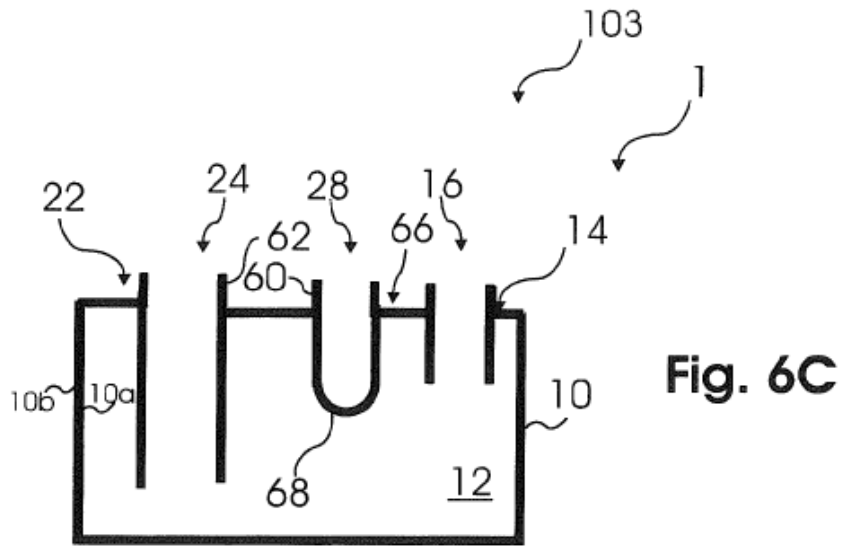


Fig. 5E



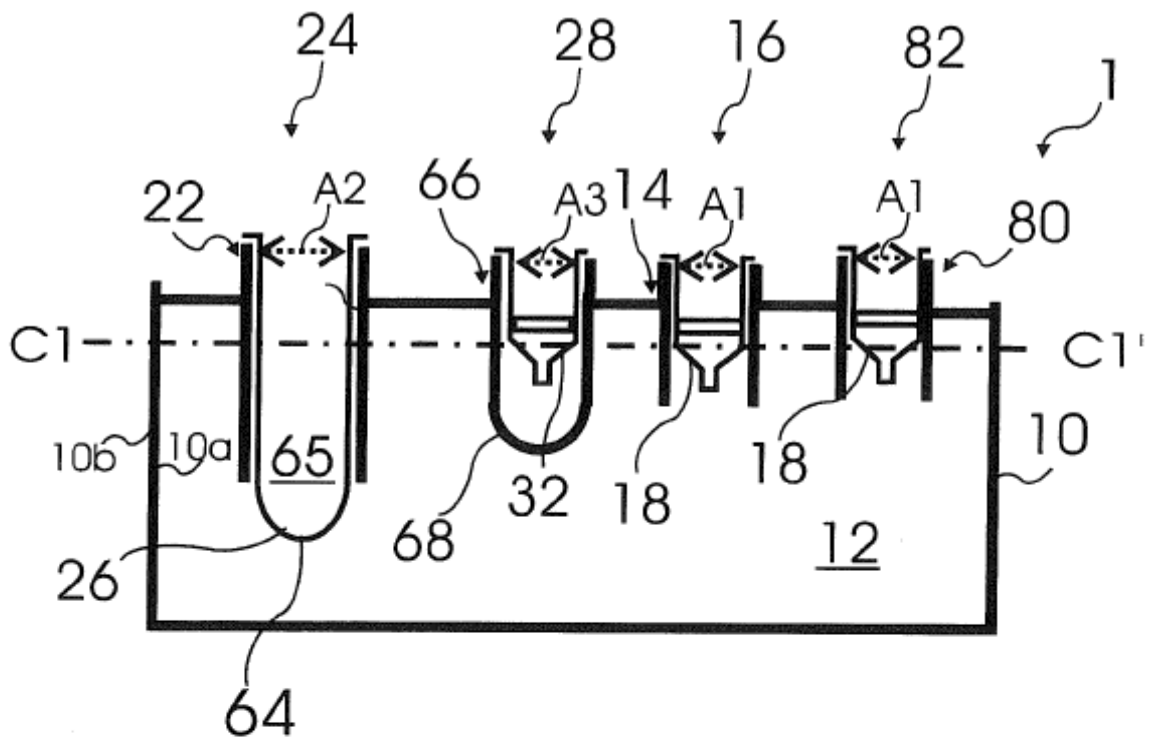


Fig. 7A

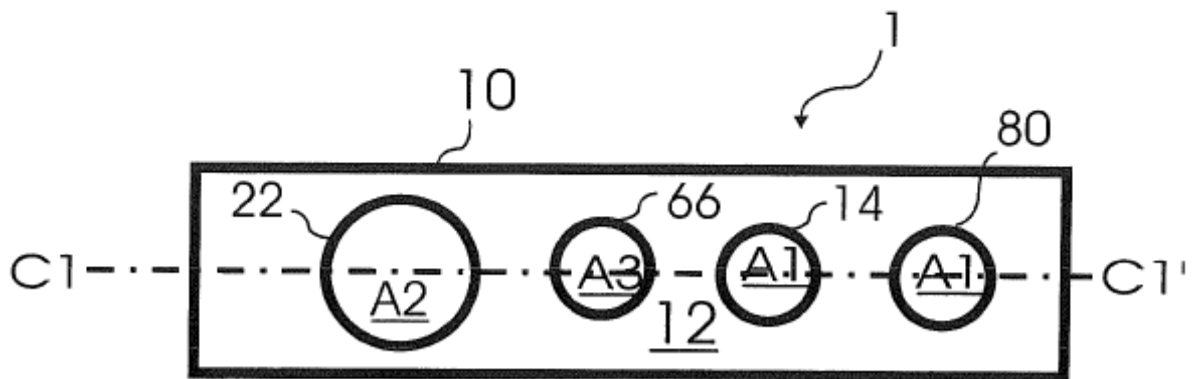


Fig. 7B

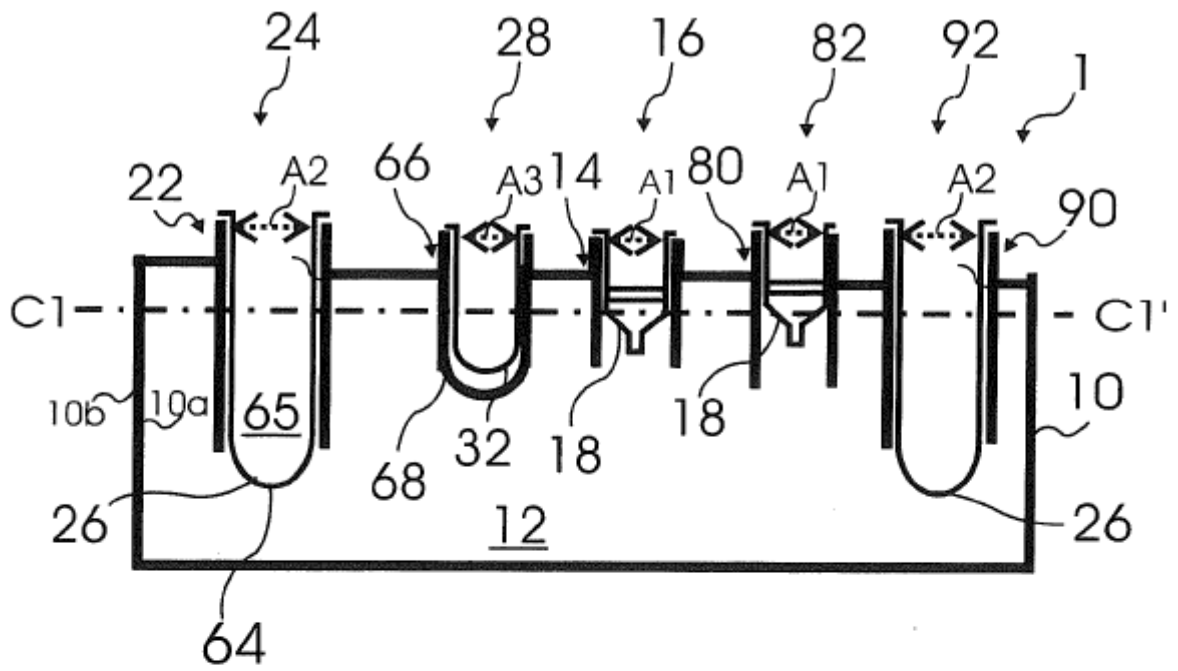


Fig. 8A

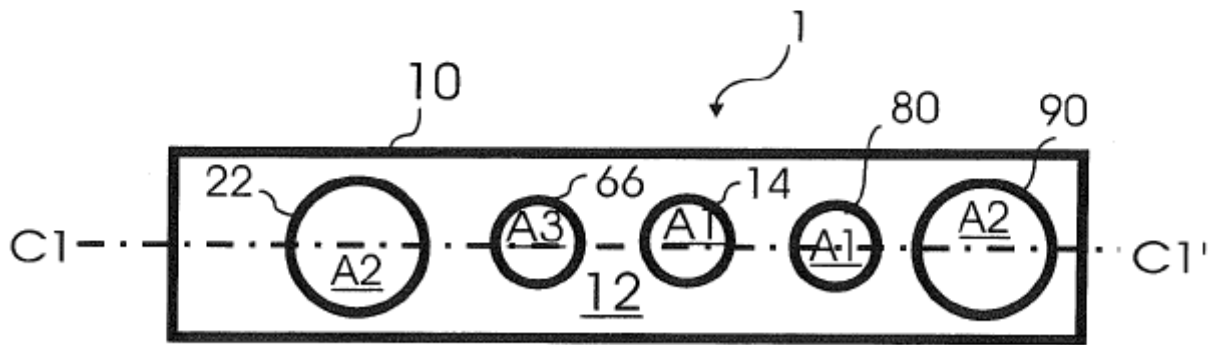


Fig. 8B

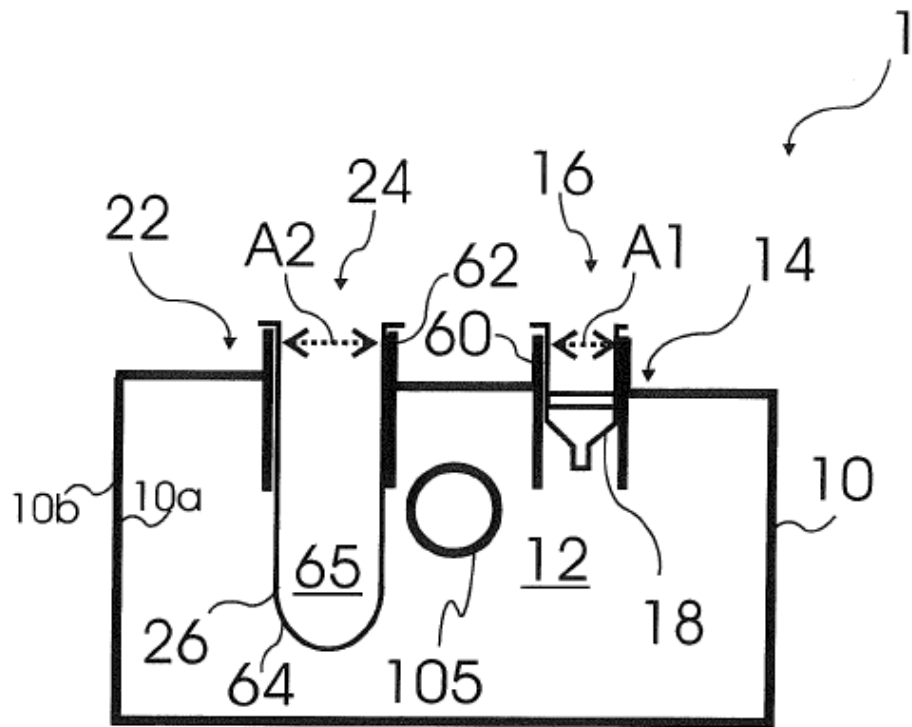


Fig. 10A

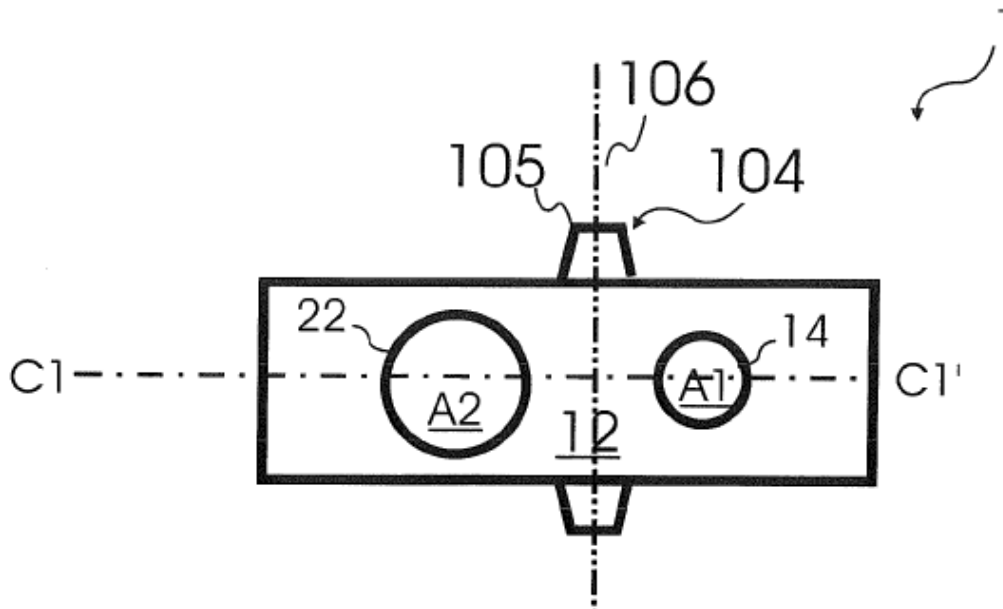


Fig. 10B

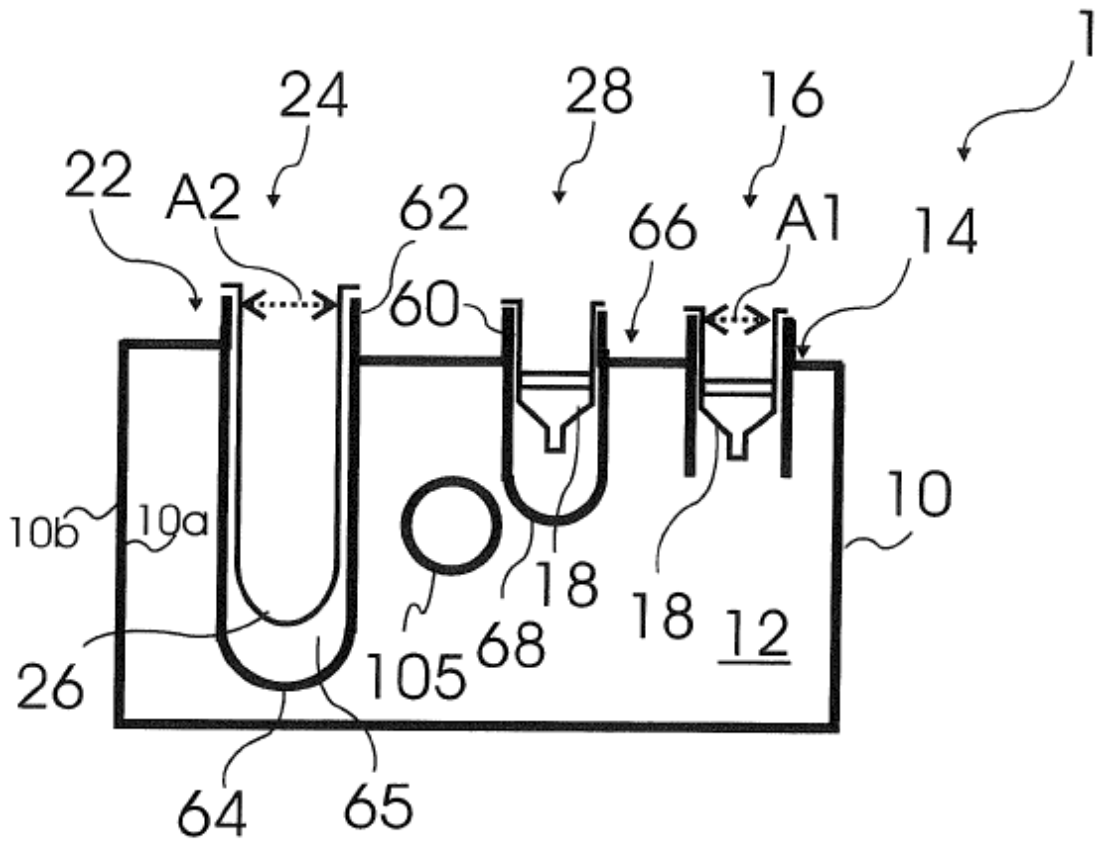


Fig. 11A

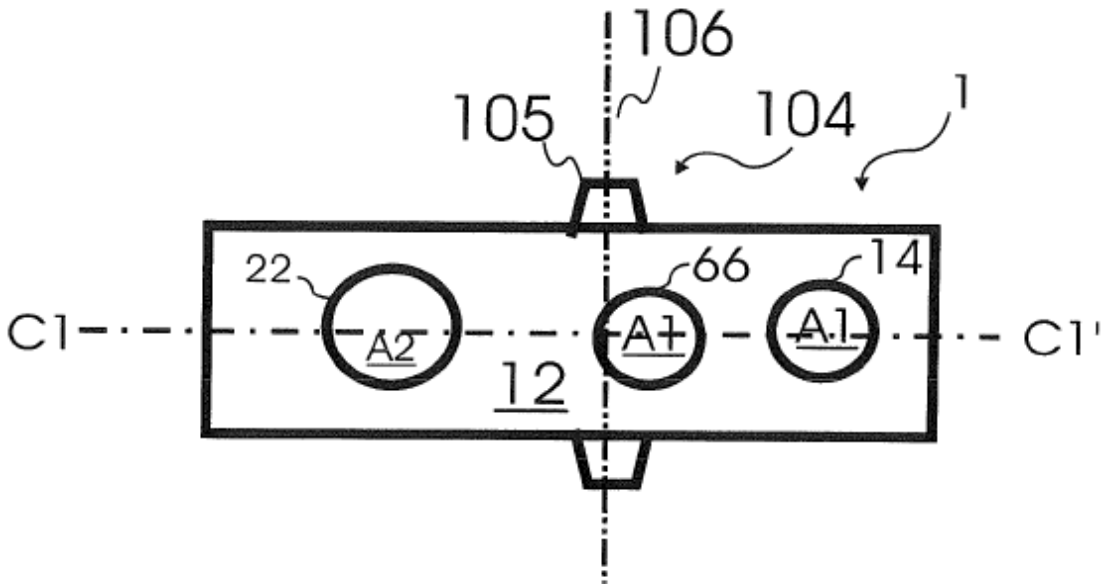


Fig. 11B

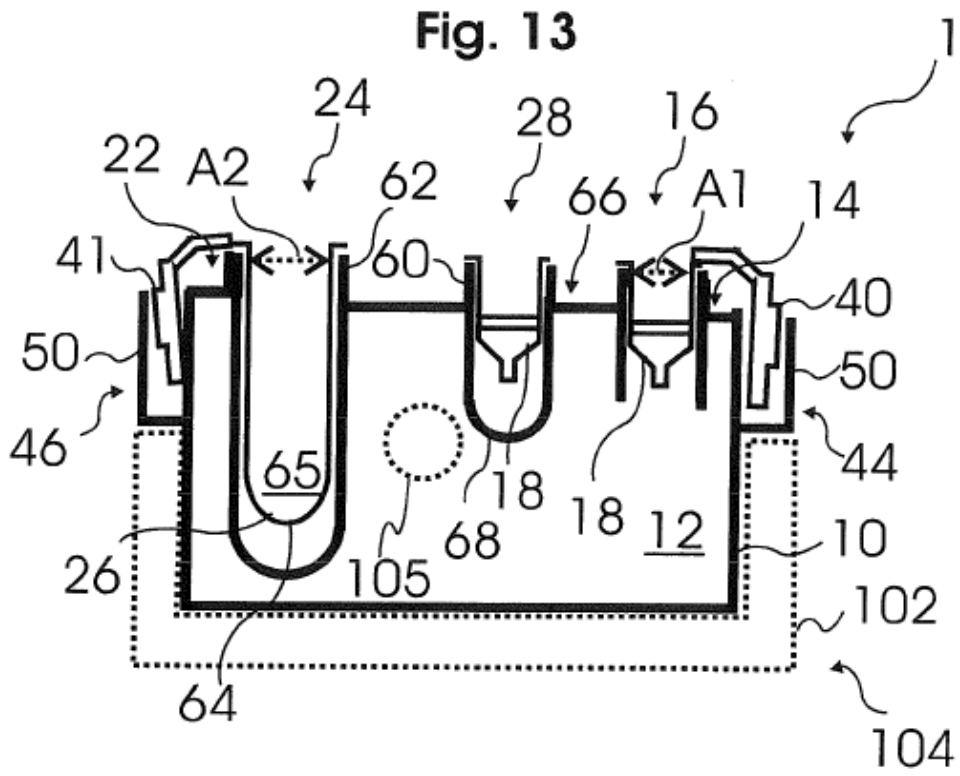
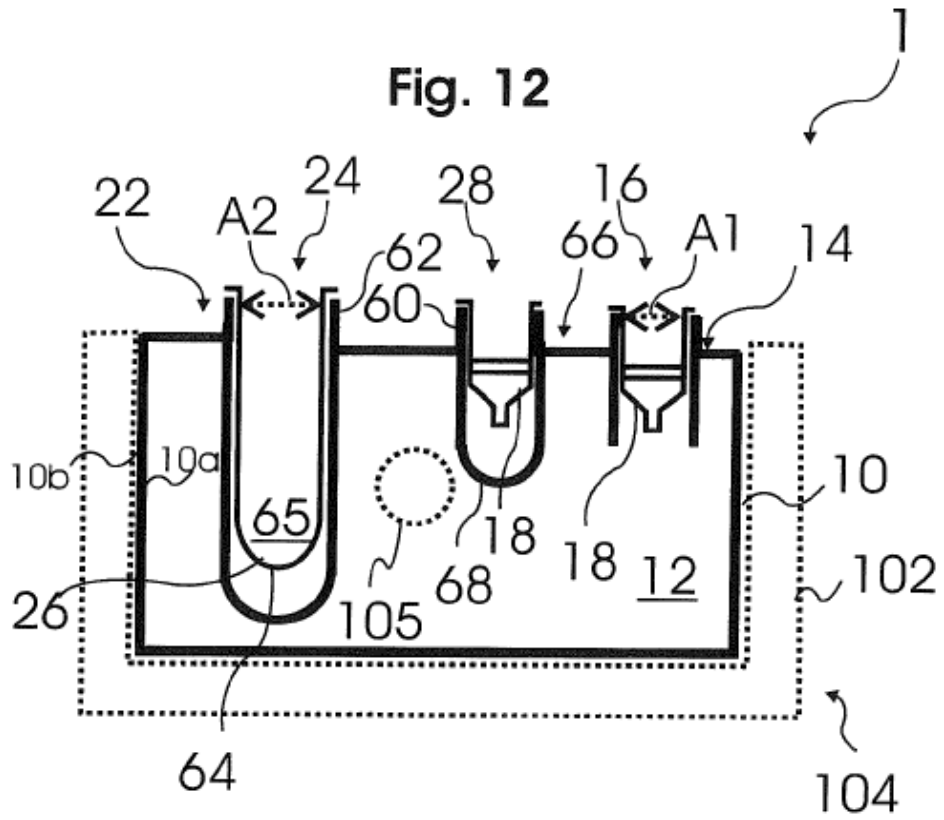


FIG. 14A

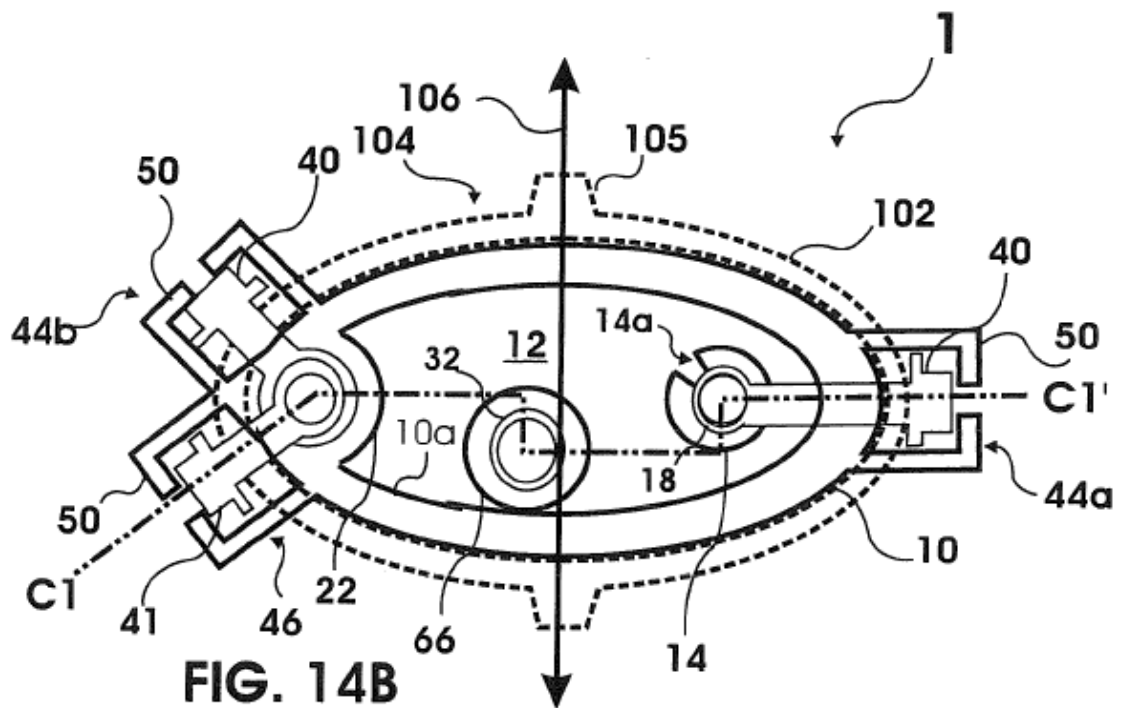
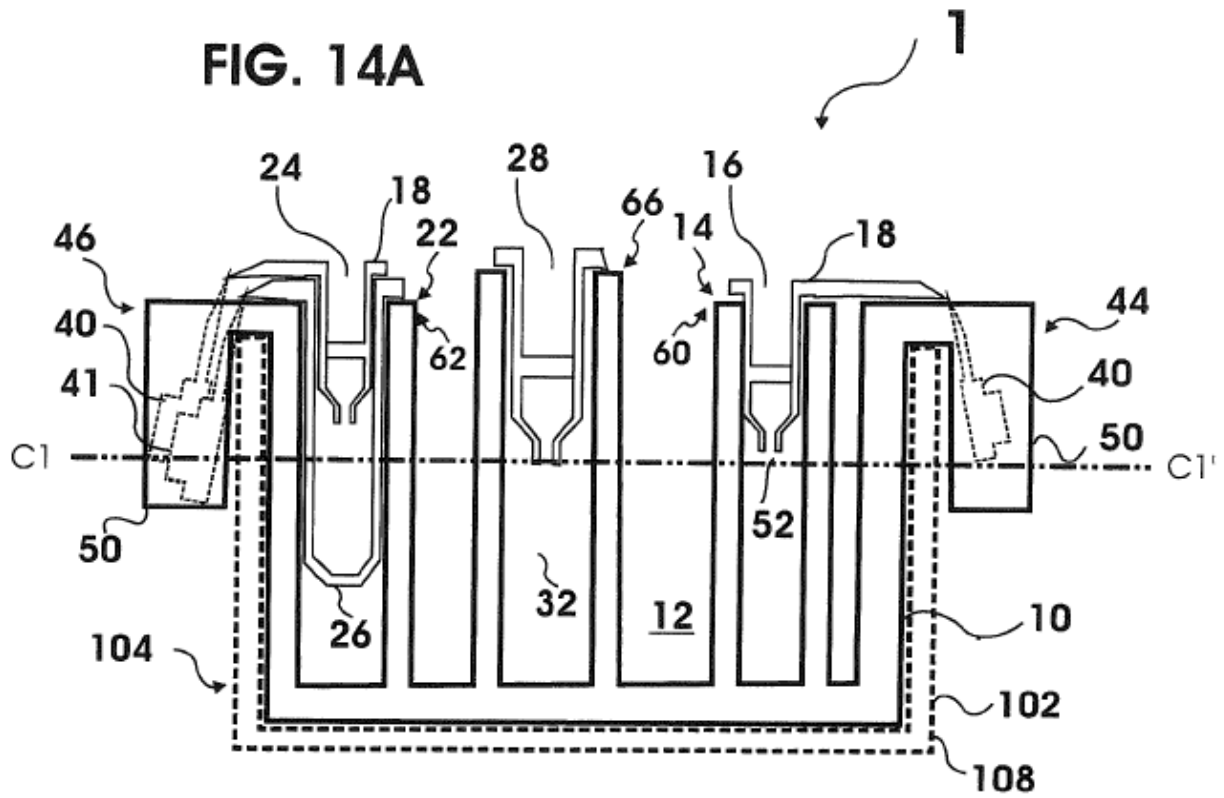


FIG. 14B

Fig. 15

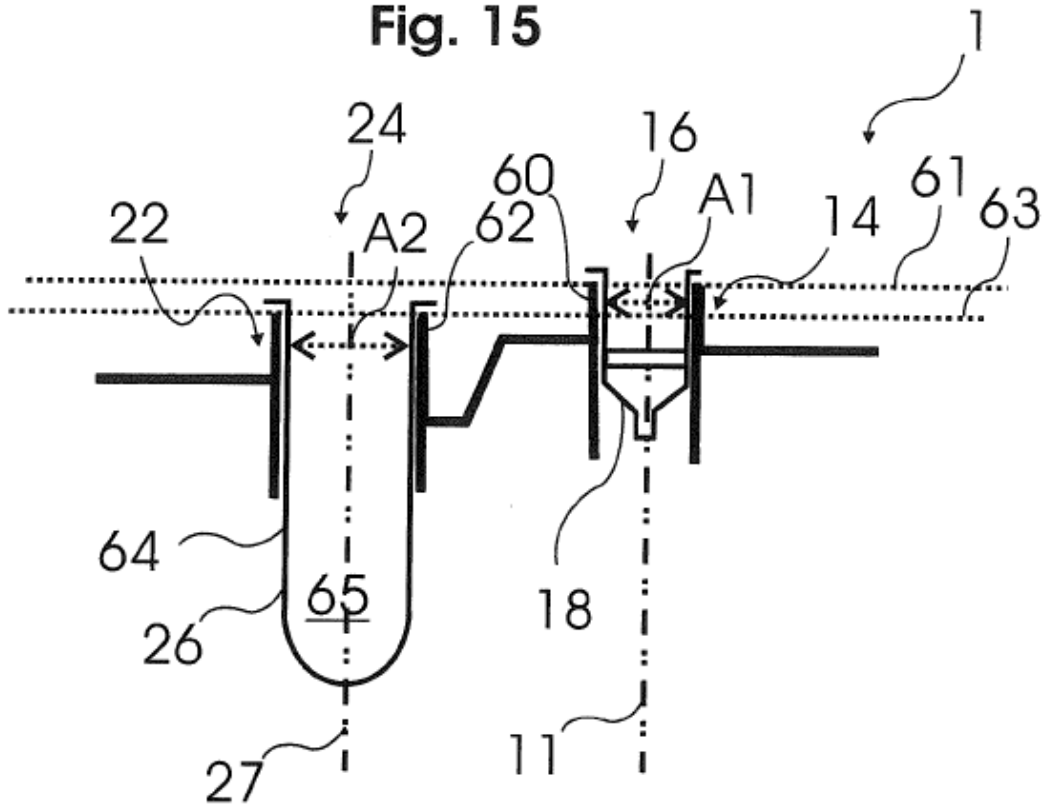
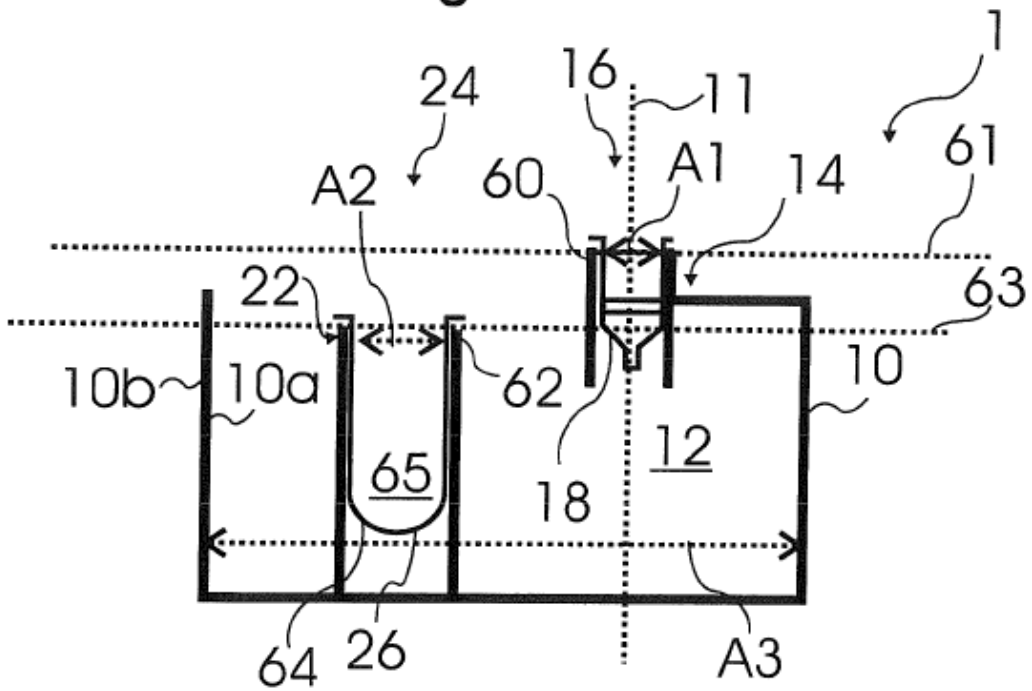


Fig. 16



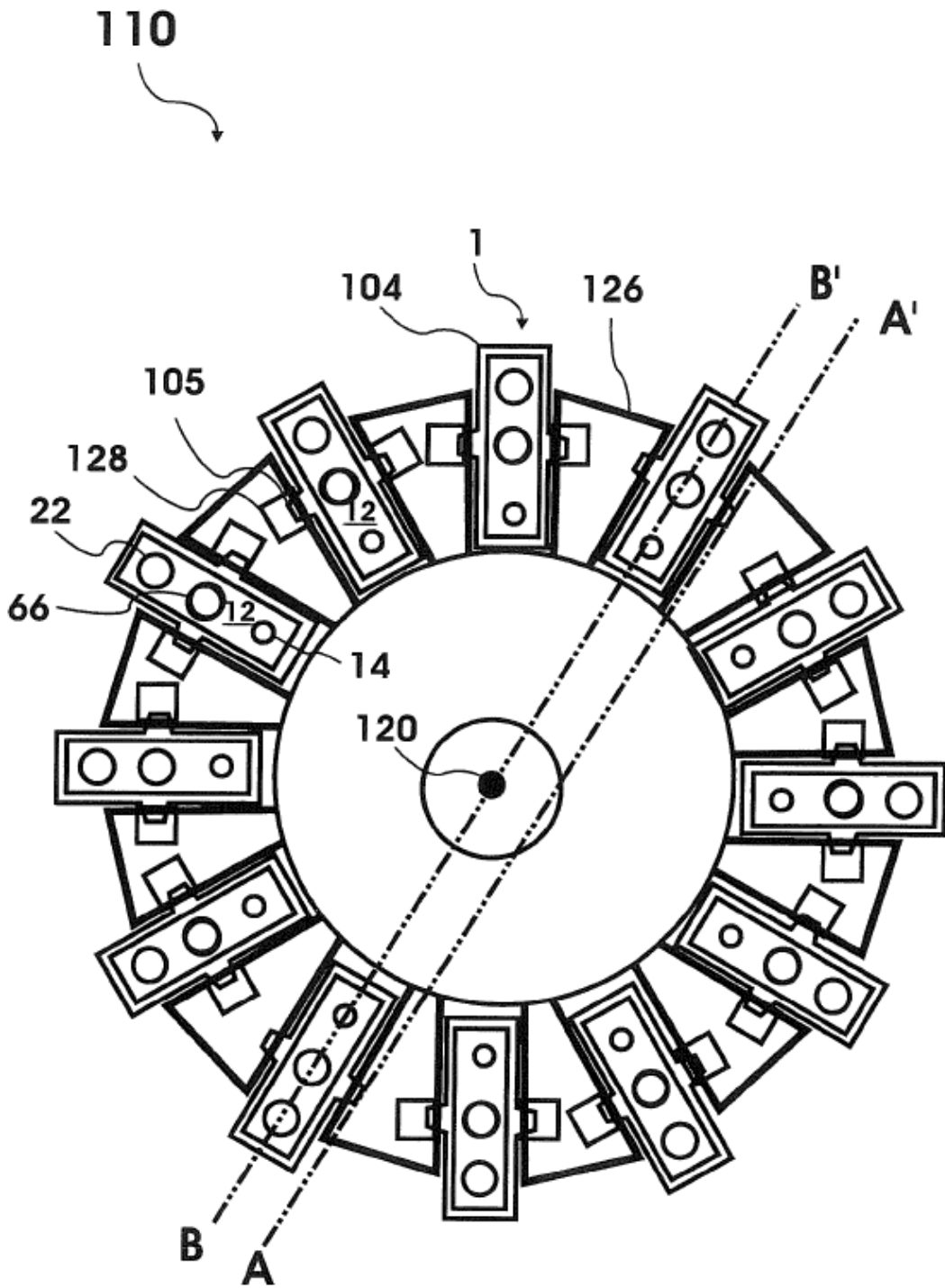


FIG. 17A

FIG. 17B

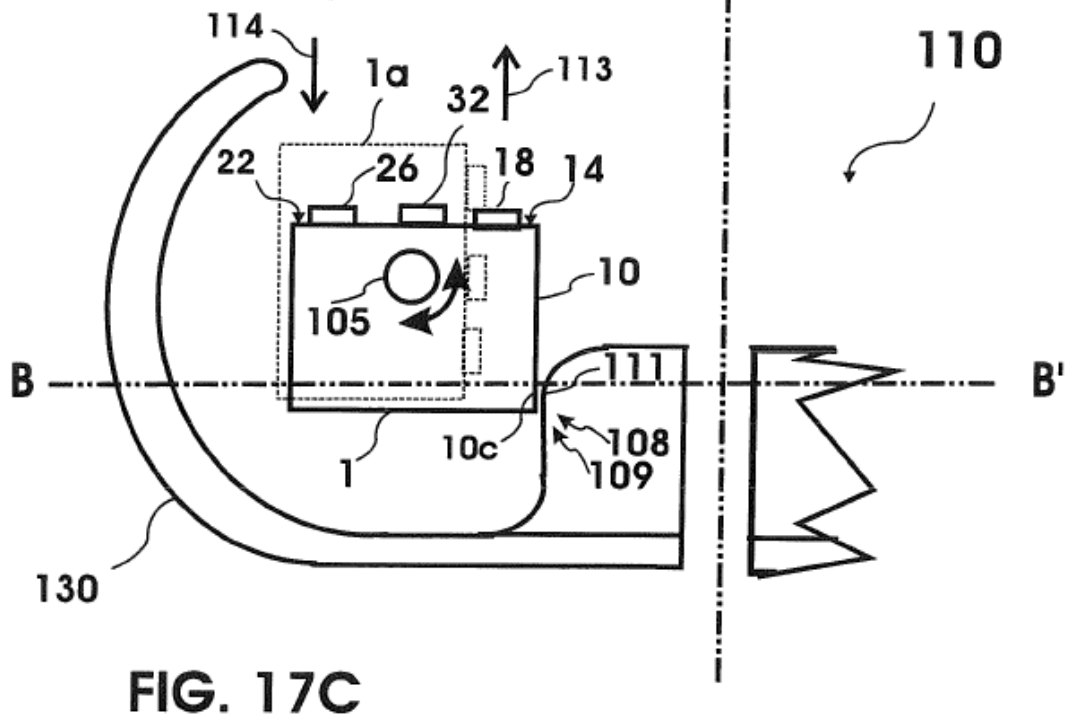
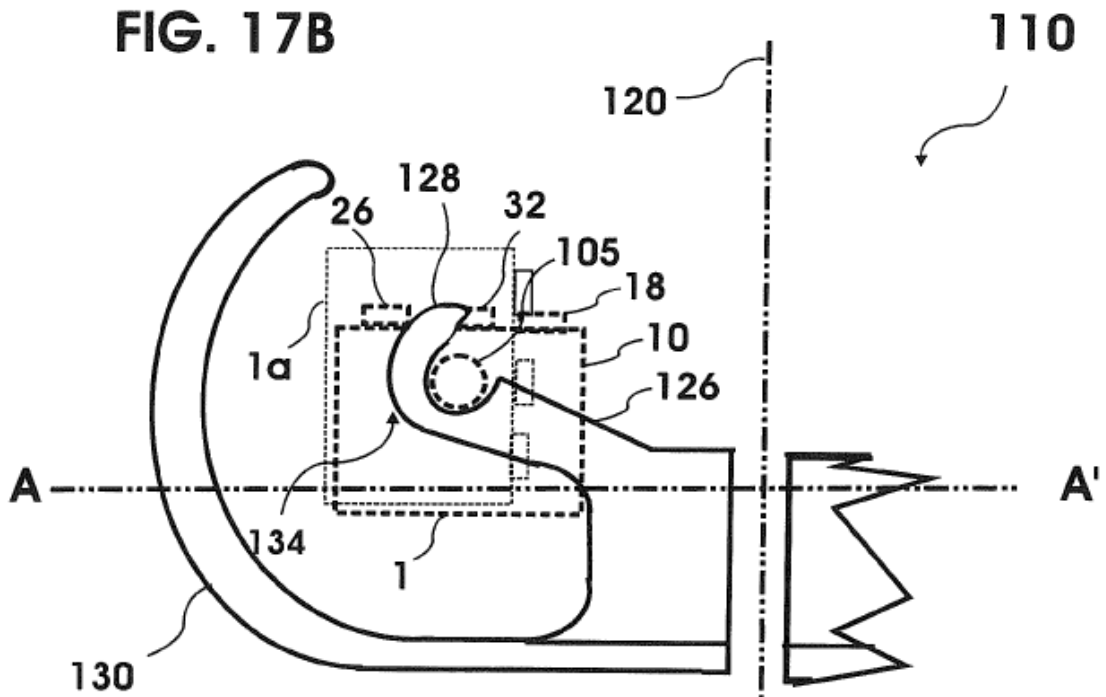


FIG. 17C

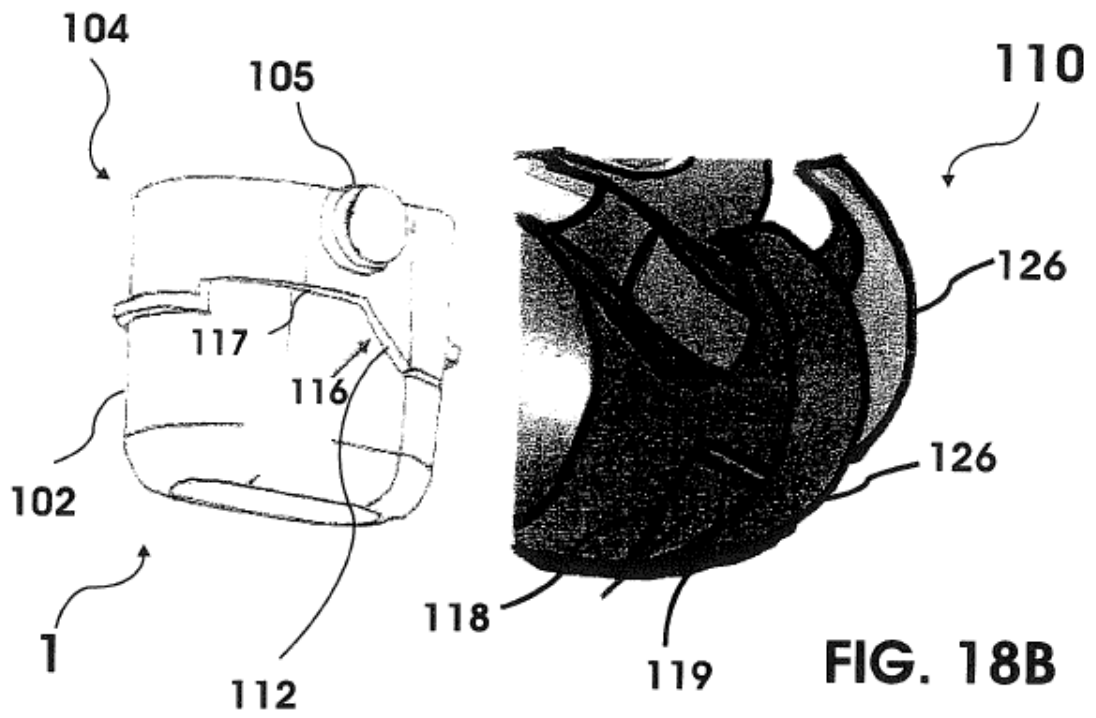


FIG. 18A

FIG. 18B

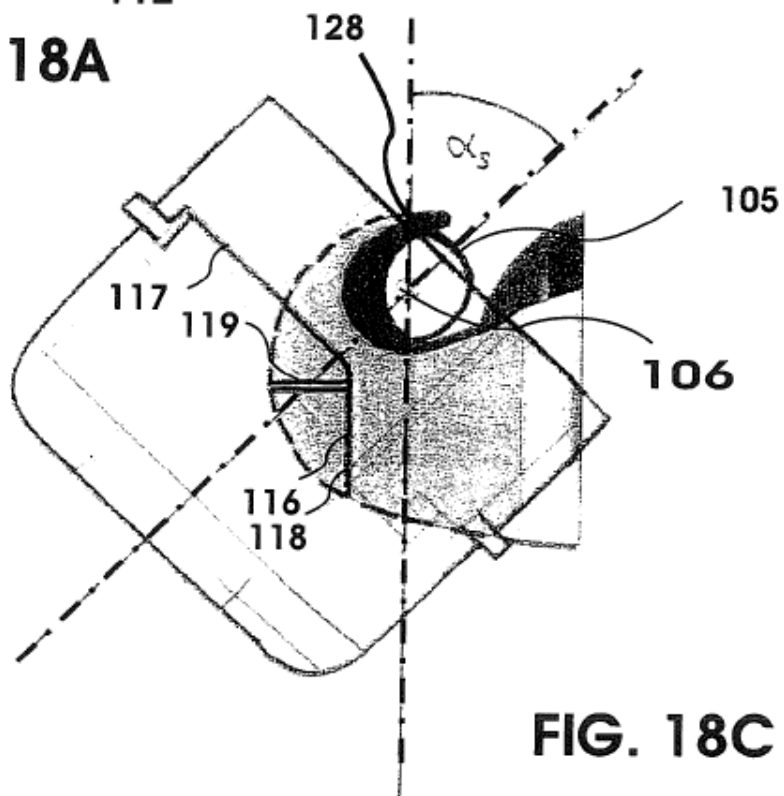


FIG. 18C

Fig. 19A

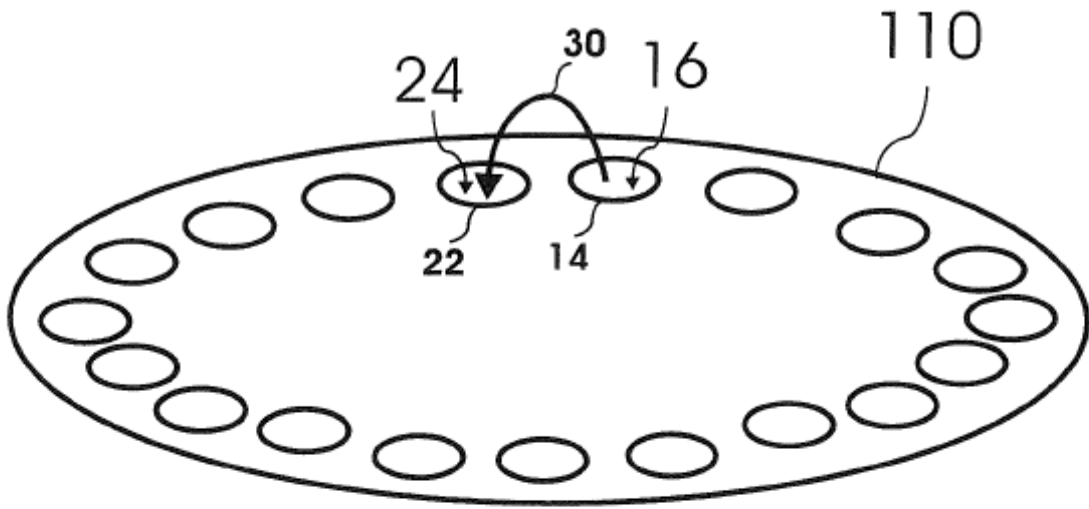


Fig. 19B

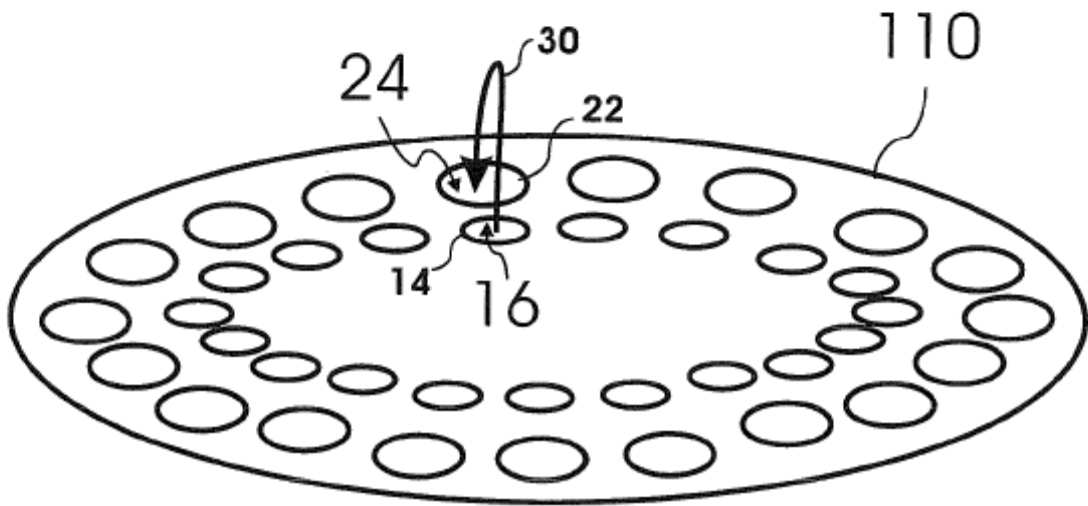


Fig. 20A

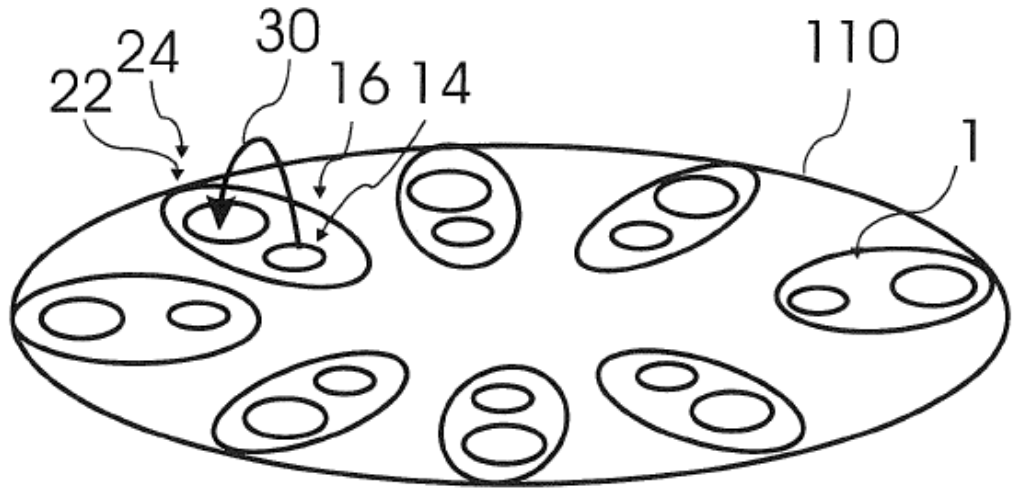


Fig. 20B

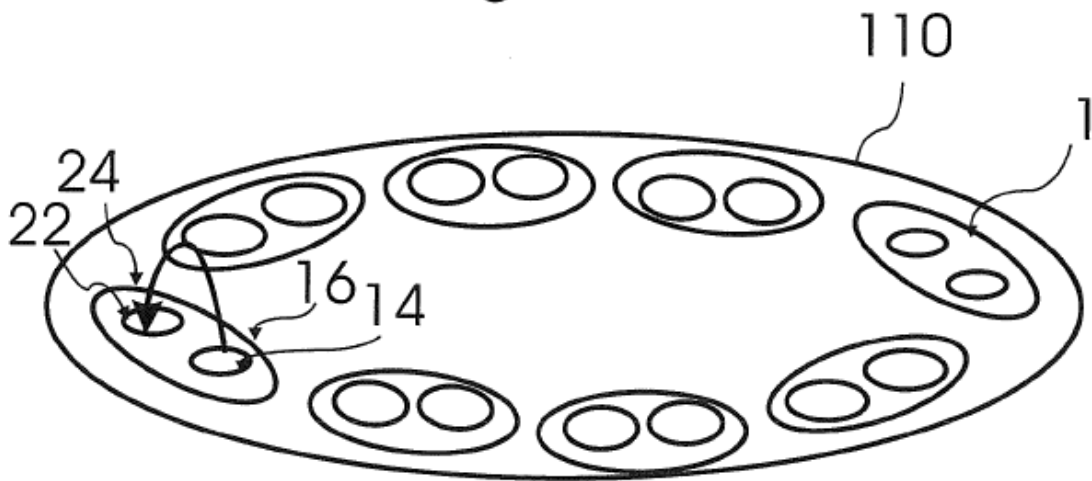


Fig. 20C

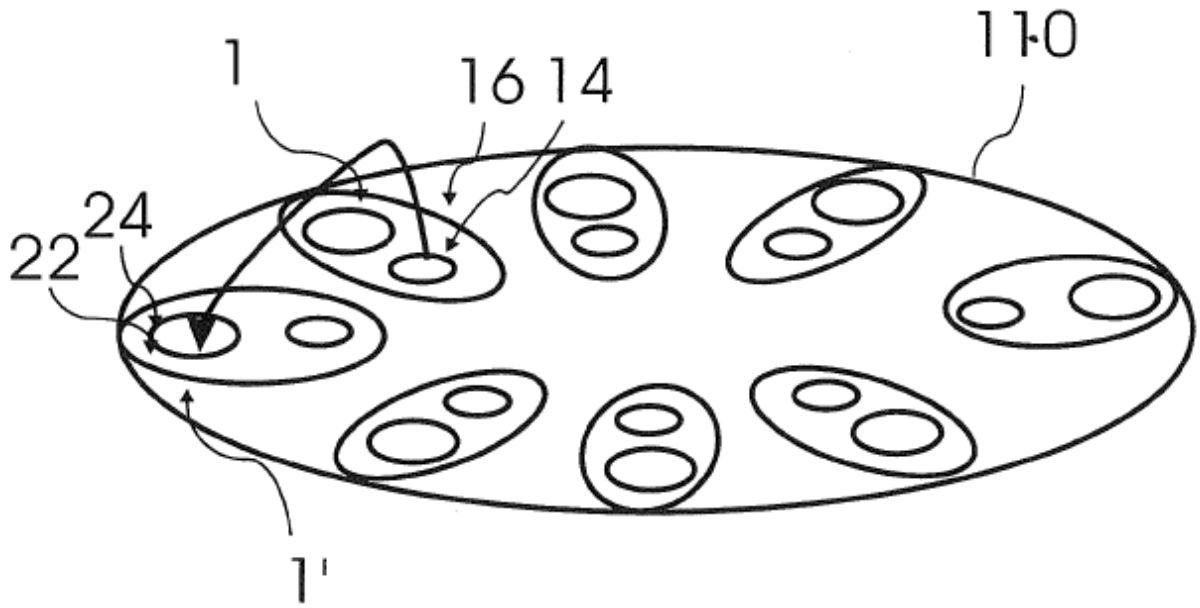


Fig. 20D

