

19



OFICINA ESPAÑOLA DE
PATENTES Y MARCAS

ESPAÑA



11 Número de publicación: **2 650 862**

51 Int. Cl.:

A61M 15/00 (2006.01)

12

TRADUCCIÓN DE PATENTE EUROPEA

T3

86 Fecha de presentación y número de la solicitud internacional: **18.05.2010 PCT/US2010/035280**

87 Fecha y número de publicación internacional: **25.11.2010 WO10135340**

96 Fecha de presentación y número de la solicitud europea: **18.05.2010 E 10778263 (3)**

97 Fecha y número de publicación de la concesión europea: **20.09.2017 EP 2432535**

54 Título: **Inhaladores de polvo seco**

30 Prioridad:

18.05.2009 US 179220 P

45 Fecha de publicación y mención en BOPI de la traducción de la patente:

22.01.2018

73 Titular/es:

**ADAMIS PHARMACEUTICALS CORPORATION
(100.0%)
11682 El Camino Real, Suite 300
San Diego, CA 92130, US**

72 Inventor/es:

**HODSON, PETER D.;
STEIN, STEPHEN W.;
CHIOU, HERBERT C.;
WANG, ZHAOLIN;
ROBISON, THOMAS S.;
DOMROESE, MICHAEL K. y
WALBURG, BLAKE D.**

74 Agente/Representante:

ELZABURU, S.L.P

ES 2 650 862 T3

Aviso: En el plazo de nueve meses a contar desde la fecha de publicación en el Boletín Europeo de Patentes, de la mención de concesión de la patente europea, cualquier persona podrá oponerse ante la Oficina Europea de Patentes a la patente concedida. La oposición deberá formularse por escrito y estar motivada; sólo se considerará como formulada una vez que se haya realizado el pago de la tasa de oposición (art. 99.1 del Convenio sobre Concesión de Patentes Europeas).

DESCRIPCIÓN

Inhaladores de polvo seco

Campo

5 Esta invención se refiere a inhaladores de polvo seco así como a casetes, tales como casetes de suministro desmontables y/o de recarga, para uso en inhaladores de polvo seco.

Antecedentes

10 El asma y otras enfermedades respiratorias se han tratado durante mucho tiempo mediante la inhalación de medicamentos apropiados. Durante muchos años, las dos opciones de tratamiento más ampliamente usadas y convenientes han sido la inhalación de medicamento a partir de una solución o suspensión de fármaco en un inhalador de dosis medida presurizado (pMDI) o la inhalación de fármaco en polvo, generalmente mezclado con un excipiente, de un inhalador de polvo seco (DPI). Siguiendo la fuerte preocupación sobre el vínculo entre el agotamiento de la capa de ozono de la tierra y las emisiones de clorofluorocarbonos (CFC), el uso de estos materiales en inhaladores presurizados se está eliminando gradualmente y se ha estimulado el interés en los sistemas DPI.

15 Se han descrito bastantes sistemas DPI o componentes para sistemas DPI incluyendo los descritos, por ejemplo, en el documento GB 2242134 (Davies et al.), el documento US 5.192.548 (Velasquez et al.), el documento US 5.619.984 (Hodson et al.), el documento US 5.657.748 (Braithwaite), el documento WO 98/41255 (Jennings et al.), el documento WO 01/21238 (Seppälä) y el documento US 2006/0081246 (Goede et al.).

20 En la práctica, la mayoría de los DPI usan o bien depósitos de polvo a granel o bien dosis individuales medidas previamente selladas dentro de contenedores individuales en forma de cápsulas o ampollas, tales como paquetes de ampollas y tiras de ampollas.

25 Hay, sin embargo, problemas asociados con la medición precisa de una pequeña cantidad medida (por ejemplo, 500 microgramos o menos) de polvo de un depósito a granel dentro de un inhalador. Con muchos fármacos, por ejemplo, fármacos potentes, esto introduce la necesidad de añadir excipientes, tales como polvo de lactosa, para aumentar significativamente la cantidad de polvo a ser medida. Tales excipientes, sin embargo, son generalmente indeseables, ya que pueden plantear problemas posteriores de desaglomeración de polvo y pueden causar sequedad y otros efectos indeseados en la boca del paciente.

30 Además, la entrada de humedad (humedad ambiental y/o humedad del aliento de un paciente, por ejemplo, exhalado inadvertidamente en el inhalador) por ejemplo, en el depósito de polvo a granel puede plantear un serio problema. Muchas sustancias biológicamente activas, tales como medicamentos, administradas por inhalación son susceptibles a cambio y/o degradación física o química en presencia de vapor de humedad. Por ejemplo, las partículas en polvo pueden recristalizarse en presencia de vapor de humedad adsorbido, lo que puede conducir a un aumento efectivo en el tamaño medio de la partícula del material en polvo, lo que a su vez puede conducir a una penetración reducida de las partículas en sitios de administración relevantes en el pulmón, por ejemplo, los pasos de las vías respiratorias inferiores en el pulmón.

35 Los DPI donde el suministro de polvo, por ejemplo, medicamento en polvo, se proporciona en forma de cápsulas o ampollas generalmente tienen algo mejor protección contra la humedad, debido al hecho de que cada dosis individual está sellada, donde típicamente una dosis en un componente portador está cubierta y sellada con un componente de tapa. La fabricación de tales cápsulas, paquetes de ampollas o tiras de ampollas, incluyendo pequeñas cantidades de polvo medidas con precisión por cápsula/ampolla para su uso en un DPI, puede ser difícil y/o bastante costosa. Además, los DPI que usan tal suministro de polvo normalmente requieren mecanismos complejos para abrir las cápsulas o ampollas selladas individualmente (por ejemplo, mecanismos para despegar la tapa, perforar la cápsula/ampolla, etc.).

40 El documento US5619984 describe un dispositivo de inhalación de polvo seco dispuesto de manera que las áreas de tamaño predeterminado de un portador alargado se pueden exponer secuencialmente dentro de una cámara. Las partículas del medicamento en polvo de tamaño respirable se arrastran dentro de un flujo de aire.

Compendio

50 Según un aspecto de la presente invención, se proporciona un dispositivo de inhalación de polvo seco que comprende: una cámara; un puerto de paciente en comunicación con dicha cámara; un compartimento que aloja un portador alargado precargado con una pluralidad de dosis de polvo finamente dividido que comprende una sustancia biológicamente activa, estando dicho polvo retenido de forma liberable sobre una superficie del portador, estando configurado dicho compartimento de manera que dichas dosis precargadas están selladas dentro de dicho compartimento y de manera que el portador se puede avanzar desde el compartimento a la cámara a través de una salida provista con un sistema de sellado de barrera contra la humedad; un mecanismo de avance para avanzar una parte del portador desde el compartimento hasta dentro de la cámara, de modo que el polvo asociado con un área

avanzada del portador se pueda liberar del portador para su inhalación por el paciente a través del puerto de paciente; en donde el sistema de sellado de barrera contra la humedad está configurado y dispuesto de manera que se pueda relajar durante el avance del portador, estando dicho sistema de sellado en configuración de sellado antes de un avance del portador, relajado tras un avance del portador y vuelto a su configuración de sellado a más tardar después de la liberación del polvo asociado con dicha área del portador.

Tal dispositivo de inhalación de polvo seco es ventajoso por que proporciona una protección eficaz contra la humedad y la entrada de humedad, mientras que al mismo tiempo permite la provisión de un portador precargado con polvo finamente dividido para proporcionar una pluralidad de dosis, sin la necesidad de tener que proporcionar dosis individuales y sellar herméticamente cada una de estas dosis individuales. En otras palabras, el polvo finamente dividido no necesita ser medido previamente en dosis y el portador no necesita ser cubierto y sellado con un componente de tapa, tal como un componente de capa de tapa de lámina, dado que el sistema de sellado de barrera contra la humedad vuelve ventajosamente a su configuración de sellado a más tardar después de la liberación del polvo asociado con el área avanzada del portador antes del avance de la siguiente parte del portador.

La protección contra la humedad y la entrada de humedad se puede facilitar además en ciertas realizaciones favorables en las que el sistema de sellado de barrera contra la humedad está configurado y dispuesto de manera que el sistema de sellado se devuelve a su configuración de sellado al menos antes de la liberación del polvo asociado con dicha área del portador. La protección contra la humedad y la entrada de humedad se puede mejorar aún más en ciertas realizaciones particularmente favorables en las que el sistema de sellado de barrera contra la humedad está configurado y dispuesto de manera que el sistema de sellado se devuelve a su configuración de sellado tras el cese del avance del portador. Las últimas realizaciones mencionadas son particularmente ventajosas por que el sistema de sellado de barrera contra la humedad puede funcionar general y ventajosamente de una manera de "palanca de hombre muerto" en donde se aplica un sello a la salida del compartimento de suministro siempre que el portador no esté siendo avanzado, es decir, el sistema de sellado de barrera contra la humedad opera generalmente de manera que vuelve automáticamente a su configuración de sellado tan pronto como se detiene el avance del portador. (Bajo las frases tales como "el sistema de sellado vuelve" o "el sistema de sellado se devuelve" como se usa en la presente memoria se entenderá que el sistema de sellado puede volver por sí mismo según o a través de la acción de un mecanismo/elemento separado).

El compartimento se puede proveer favorablemente dentro de un casete que es desmontable de manera reversible del inhalador de polvo seco. Tal casete puede ser en sí mismo ventajoso por que se puede usar como una unidad de almacenamiento y/o suministro de polvo, por ejemplo, una unidad de suministro original y/o una unidad de suministro de recarga, para un inhalador de polvo seco.

Según un segundo aspecto de la presente invención, se proporciona un dispositivo para almacenar polvo seco para su uso en un inhalador de polvo seco, dicho dispositivo provisto en forma de un casete que comprende: un compartimento que aloja un portador alargado precargado con una pluralidad de dosis de polvo finamente dividido que comprende una sustancia biológicamente activa, siendo dicho polvo retenido de manera liberable en una superficie del portador; estando configurado dicho compartimento de manera que las dosis precargadas estén selladas dentro de dicho compartimento y de manera que el portador se pueda avanzar desde el compartimento hacia el exterior del compartimento a través de una salida provista con un sistema de sellado de barrera contra la humedad, en donde dicho dispositivo está configurado y dispuesto de manera que durante su uso en un inhalador de polvo seco en donde una parte del portador se avanza de modo que el polvo asociado con un área avanzada se pueda liberar del portador para su inhalación por el paciente a través del puerto de paciente del inhalador, el sistema de sellado de barrera contra la humedad se puede relajar durante el avance del portador, de modo que dicho sistema de sellado esté en una configuración de sellado antes de un avance del portador, se relajará tras un avance del portador y se devolverá a su configuración de sellado a más tardar después de la liberación del polvo asociado con dicha área del portador.

En ciertas realizaciones favorables de dispositivos según los aspectos descritos anteriormente, se ha encontrado particularmente ventajoso tener el área del portador, que se ha avanzado a la cámara de modo que el polvo asociado con dicha área del portador se pueda liberar del portador para su inhalación por el paciente a través del puerto de paciente (referida en lo siguiente simplemente como el "área de liberación de dosis") se pueda sujetar en sus "extremos" durante la liberación del polvo asociado con dicha área del portador. Esta doble sujeción se ha encontrado que es ventajosa en la reducción y/o prevención de que el polvo de otras áreas del portador, o bien por detrás o bien por delante del área de liberación de dosis dentro de la cámara, sea desprendido del portador cuando se libera el polvo en el área de liberación de dosis, y de esta manera minimizar y/o evitar la acumulación de polvo perdido dentro del inhalador y permitiendo de manera correspondiente la reproducibilidad mejorada de la dosis emitida. Por consiguiente, en ciertas realizaciones, los dispositivos pueden comprender además favorablemente un primer sistema de sujeción y un segundo sistema de sujeción, en donde los sistemas están configurados y dispuestos de manera que se muevan a una configuración de sujeción al menos antes de la liberación del polvo asociado con el área de liberación de dosis, de modo que el área de liberación de dosis se sujetará entre el primer y el segundo sistema de sujeción durante la liberación del polvo asociado con el área de liberación de dosis. En otras palabras, el área de liberación de dosis está colocada entre dos sistemas de sujeción y sujeta por los dos sistemas antes de la liberación del polvo. En otras realizaciones, por ejemplo, donde el sistema de sellado de barrera contra la humedad está dispuesto y configurado para volver a su configuración de sellado al menos antes de la liberación del

5 polvo asociado con el área de liberación de dosis, el sistema de sellado de barrera contra la humedad también puede actuar favorablemente como un sistema de sujeción. Tales realizaciones pueden incluir favorablemente de esta manera un sistema de sujeción además del sistema de sellado de barrera contra la humedad, estando configurado y dispuesto dicho sistema de sujeción de manera que se mueva a una configuración de sujeción al menos antes de la liberación del polvo asociado con el área de liberación de dosis y en donde dicho sistema de sujeción y dicho sistema de sellado de barrera contra la humedad están configurados y dispuestos uno respecto al otro de manera que dicha área del portador se sujetará entre el sistema de sujeción y el sistema de sellado de barrera contra la humedad durante la liberación del polvo asociado con el área de liberación de dosis. En otras palabras, el área de liberación de dosis está colocada entre el sistema de sellado de barrera contra la humedad y un segundo sistema de sujeción y sujeta por los dos sistemas antes de la liberación del polvo asociado con el área de liberación de dosis.

15 También se puede usar ventajosamente una doble sujeción en inhaladores de polvo seco que no hacen uso de un sistema de sellado de barrera contra la humedad según el primer y segundo aspectos antes mencionados. Por consiguiente, se proporciona en un tercer aspecto de la presente invención un dispositivo de inhalación de polvo seco que comprende: una cámara; un puerto de paciente en comunicación con dicha cámara; un portador alargado precargado con una pluralidad de dosis de polvo finamente dividido que comprende una sustancia biológicamente activa, siendo dicho polvo retenido de manera liberable en una superficie del portador; un mecanismo de avance para avanzar una parte del portador hacia dentro de la cámara de modo que el polvo asociado con un área avanzada del portador se pueda liberar del portador para su inhalación por el paciente a través del puerto de paciente; y un primer sistema de sujeción y un segundo sistema de sujeción, en donde el primer y segundo sistemas de sujeción están configurados y dispuestos de manera que se muevan a una configuración de sujeción al menos antes de la liberación del polvo asociado con dicha área del portador, de modo que dicha área del portador se sujetará entre el primer y el segundo sistemas de sujeción durante la liberación del polvo asociado con dicha área del portador.

25 Los dispositivos según el segundo aspecto descrito en la presente memoria, por ejemplo, casetes, para almacenar polvo para su uso en un inhalador de polvo seco también pueden comprender un sistema de sujeción o sistemas de sujeción apropiados.

30 Los sistemas de sujeción también se pueden proporcionar en dispositivos de almacenamiento que no incluyen un sistema de sellado de barrera contra la humedad según el primer y segundo aspectos antes mencionados. De esta manera, en un cuarto aspecto de la presente invención, se proporciona un dispositivo para almacenar polvo seco para su uso en un inhalador de polvo seco, comprendiendo dicho dispositivo: un portador alargado precargado con una pluralidad de dosis de polvo finamente dividido que comprende una sustancia biológicamente activa, estando dicho polvo retenido de manera liberable en una superficie del portador; un primer sistema de sujeción y un segundo sistema de sujeción, en donde dicho dispositivo está configurado y dispuesto de manera que durante su uso en un inhalador de polvo seco en donde una parte del portador se avanza de modo que el polvo asociado con un área avanzada se pueda liberar del portador para su inhalación por el paciente a través del puerto de paciente del inhalador, el primer y segundo sistemas de sujeción se moverán a una configuración de sujeción al menos antes de la liberación del polvo asociado con dicha área del portador, de modo que dicha área del portador se sujetará entre el primer y el segundo sistemas de sujeción durante la liberación del polvo asociado con dicha área del portador.

40 Las reivindicaciones dependientes definen realizaciones adicionales de la invención.

Breve descripción de los dibujos

La invención se describirá ahora con referencia a los dibujos adjuntos en los que:

Las Figuras 1 a 3 representan ilustraciones parciales en sección transversal de un inhalador de polvo seco ejemplar en su posición cerrada, una posición parcialmente abierta y su posición completamente abierta, respectivamente.

45 Las Figuras 4 a 7 representan ilustraciones en sección transversal de una región particular del inhalador de polvo seco ejemplar en su posición cerrada, una posición parcialmente abierta y su posición completamente abierta, así como en actuación, respectivamente.

Las Figuras 8 a 11 representan ilustraciones parciales en sección transversal de una región particular adicional del inhalador de polvo seco ejemplar en su posición cerrada, una posición parcialmente abierta, una posición aún adicional, pero no completamente abierta y su posición completamente abierta, respectivamente.

50 La Figura 12 representa una ilustración parcial en sección transversal de una región particular adicional del inhalador de polvo seco ejemplar en su posición sellada después de detener la apertura a medio camino.

La Figura 13 representa una vista isométrica de parte del compartimento del inhalador de polvo seco ejemplar, mostrando el carrete de suministro y el freno de fricción.

55 La Figura 14 representa una ilustración parcial de sección transversal de la región del carrete de suministro con el portador alargado enrollado en él, más el componente externo del freno de fricción.

Descripción detallada

Se ha de entender que la presente invención cubre todas las combinaciones de aspectos particulares, adecuados, deseables, favorables, ventajosos y preferidos de la invención descrita en la presente memoria.

5 Las Figuras 1 a 3 representan ilustraciones parciales en sección transversal de un inhalador (10) de polvo seco ejemplar en su posición cerrada, una posición parcialmente abierta y su posición completamente abierta, respectivamente. El inhalador (10) incluye una cámara (200) y un puerto de paciente, en particular en forma de una boquilla (300), en comunicación con dicha cámara. El puerto de paciente no es visible en la Figura 1, porque en la posición cerrada del inhalador ilustrado, la boquilla está cubierta por una cubierta (301). Solamente cuando el usuario abre el inhalador para su uso, es decir, abre la cubierta (301) de la boquilla como se muestra en las Figuras 2 y 3, llega a ser visible el puerto (300) de paciente. El inhalador (10) también incluye un portador (100) alargado precargado con polvo finamente dividido que comprende una sustancia biológicamente activa (no visible).

15 El portador alargado se puede proporcionar en una variedad de formas, tales como una cinta, tela, correa o cordón. Deseablemente, el portador se proporciona en forma de una cinta o una tela. El portador alargado puede tener cualquier relación de longitud a anchura, pero dicha relación es generalmente mayor que 5 a 1, habitualmente mayor que 10 a 1, más particularmente de alrededor de 100:1 a alrededor de 1000:1. El portador alargado puede tener típicamente una anchura de 5 mm a 20 mm, por ejemplo, 10 mm. Su espesor puede ser típicamente de 75 micras a 500 micras, particularmente de 100 micras a 250 micras, más particularmente de alrededor de 120 micras a 175 micras. Si se desea, el portador alargado puede estar provisto con un componente de tapa, por ejemplo para cubrir y/o sellar las dosis individuales. Sin embargo, tal recubrimiento y sellado generalmente no es necesario en realizaciones según ciertos aspectos de la invención descrita en la presente memoria, y de esta manera por 20 consiguiente favorablemente, el portador no comprende un componente de tapa que cubra y selle las dosis individuales.

25 El polvo que comprende una sustancia biológicamente activa, típicamente un medicamento, se retiene de manera liberable en una superficie del portador. El polvo se puede retener en el portadora por fuerzas de atracción, tales como atracción electrostática, fuerzas de Van der Waals, atracción física; unión mecánica; y/o acuñamiento. Alternativamente, se puede retener polvo sobre el portador cubriendo el polvo usando un componente de tapa; sin embargo, como se indicó arriba no es deseable (ni necesario según ciertos aspectos de la invención descrita en la presente memoria) usar un componente de tapa. Para facilitar las características de liberación favorable, es deseable no retener el polvo sobre el portador a través de adhesivos o pegamentos. La expresión "unión mecánica" 30 mencionada anteriormente generalmente se refiere a partículas de polvo que se sujetan sobre el portador por medios mecánicos intrínsecos del material portador, por ejemplo, dentro de la maraña de fibras de una tela no tejida. La expresión "acuñamiento" generalmente se refiere a cargar partículas de polvo dentro de/en estructuras particulares del portador alargado (por ejemplo, microdepresiones provistas en un portador alargado de plástico o espacios porosos de un portador alargado no tejido). Una o más superficies del portador y opcionalmente el interior del portador se pueden configurar para ayudar en la retención de las partículas de polvo.

35 Un portador se puede construir a partir de uno o más de una amplia gama de materiales naturales y sintéticos, por ejemplo, polietileno, polipropileno, poliéster, por ejemplo, tereftalato de polietileno, politetrafluoroetileno o un copolímero del mismo, etileno alcohol vinílico, o celulosa. Los materiales pueden estar en forma de materiales fibrosos no tejidos, materiales o telas tejidas sueltas, materiales que tienen una pila superficial, películas, materiales microporosos, materiales microestriados, cordones de fibras trenzadas, o cualquier otro material adecuado o compuestos de más de un material. Deseablemente, un portador está construido de un material o un compuesto de material donde pequeñas depresiones superficiales, hoyuelos, estrías, rebajes, intersticios, aberturas o estructuras superficiales en relieve que tienen un tamaño típico igual o menor que 500 micras o bien en profundidad o bien en altura y de más de 0,1 micras en al menos otra dimensión se proporcionan para ayuda a retener las partículas de polvo. Diversos materiales para portadores así como formas particulares de portadores adecuados para su uso en la presente memoria se describen en la Patente de EE.UU. 5.619.984 (Hodson et al.).

40 La forma del portador alargado puede, en parte, jugar un papel en el formato de almacenamiento. Por ejemplo, un cordón se puede almacenar convenientemente como una bobina o enrollarse en un carrete, mientras que una cinta o tela, por ejemplo, se puede doblar o enrollar en un carrete. Generalmente, es favorable para un portador alargado ser enrollado en un carrete.

45 Como se muestra en la realización ejemplar ilustrada en las Figuras 1 a 3, el portador (100) se puede almacenar inicialmente en un carrete (102) de suministro y avanzarse sobre un carrete (104) de captación durante el uso del inhalador. Durante el uso de un inhalador, en general, una parte del portador se avanza hacia dentro de la cámara de modo que el polvo asociado con un área avanzada del portador pueda ser y sea, tras la actuación, liberado del portador para su inhalación por el paciente a través del puerto de paciente.

55 Por facilidad de ilustración, así como también de vista, una longitud total del portador más corta que la típica se ha mostrado en las Figuras 1 a 3. El portador (100), con su polvo precargado finamente dividido que proporciona una pluralidad de dosis, está alojado dentro de un compartimento (105), con el compartimento que está configurado de modo que las dosis precargadas estén selladas dentro del compartimento y de manera que el portador se pueda

avanzar desde el compartimento a la cámara (200) a través de una salida (no del todo visible en las Figuras 1 a 3) provista con un sistema (110) de sellado de barrera contra la humedad.

Esto se puede apreciar mejor en las Figuras 4 a 6, que muestran una vista en sección transversal, detallada de la región alrededor de la salida del compartimento y la parte inferior de la cámara del inhalador ejemplar, en posiciones con la cubierta de la boquilla cerrada (antes de un avance), parcialmente abierta (durante el avance) y completamente abierta (antes de la liberación del polvo), respectivamente. En las Figuras, el compartimento (105) está a la izquierda, y la pared (106) del compartimento está provista con una salida (107), vista mejor en la Figura 5, a través de la cual se avanza el portador (100). En la posición cerrada mostrada en la Figura 4, se puede ver que el sistema (110) de sellado de barrera contra la humedad está en una configuración de sellado; en particular un sello (111) está empujando contra el portador y la superficie (106a) externa de la pared (106) del compartimento, sellando por ello sobre la salida (107) del compartimento. Como se muestra en la Figura 5 – que muestra una posición parcialmente abierta – a media que el usuario abre la cubierta de la boquilla, el sistema de sellado se relaja permitiendo que el sello (111) se desacople de la superficie (106a) de la pared exterior del compartimento y el portador (100) se avance (tratado en más detalle abajo). Cuando el usuario ha abierto completamente la cubierta, o mejor dicho, cuando se ha completado el avance del portador por el usuario, y antes de liberar el polvo asociado con dicha área avanzada del portador, el sistema de sellado vuelve a su configuración de sellado donde, como se puede ver en la Figura 6, el sello (111) se sujeta una vez más contra el portador (100) y la superficie (106a) externa de la pared (106) del compartimento (105), sellando por ello la salida (107) del compartimento.

En realizaciones favorables, el sistema de sellado de barrera contra la humedad está configurado y dispuesto de manera que el sistema de sellado se devuelve a su configuración de sellado al menos antes de la liberación del polvo asociado con el área de liberación de dosis del portador.

El sistema de sellado de barrera contra la humedad comprende adecuadamente un sello o sellos. El sello o los sellos típicamente es aquél componente del sistema que sella sobre la salida del compartimento cuando el sistema está en su configuración de sellado. Los materiales adecuados para un sello de barrera contra la humedad pueden tener un valor de dureza Shore A igual o menor que 75, en particular igual o menor que 65 (como se determina mediante el número de prueba ASTM D2249). Materiales adecuados para un sello de barrera contra la humedad pueden tener un valor de dureza Shore A igual o mayor que 35, en particular igual o mayor que 45 (como se determina por el número de prueba ASTM D2249). Favorablemente, tal sello es resiliente y, de esta manera lo más deseablemente comprende un material elastomérico, tal como caucho de silicona. Preferiblemente se usa un elastómero termoplástico, por ejemplo, mezclas de EPDM y polipropileno, tales como las disponibles bajo la designación comercial SANTOPRENE, o copolímeros de estireno-isopreno, tales como los disponibles bajo la designación comercial KRATON. Tales elastómeros se pueden moldear de manera compartida con otro componente del dispositivo (tal como un componente pivotante tratado abajo), y se pueden seleccionar que tengan dureza y conformidad para proporcionar un sellado óptimo cuando el sistema de sellado de barrera contra la humedad está en su configuración de sellado. Materiales elastoméricos o componentes de superficie moldeada de manera compartida se pueden proporcionar en cualquiera de o en todas las superficies de sellado relevantes del dispositivo (por ejemplo, en todas las superficies que contactan con el portador y que forman parte del sistema de sellado de barrera contra la humedad). Cualquiera de o todo el sello o los sellos pueden tener un perfil moldeado para permitir que el espesor del portador, por ejemplo, el sello puede tener un ligero rebaje para que se asiente el espesor del portador. Preferiblemente, tal rebaje sería ligeramente más superficial que el espesor del portador.

La conformidad necesaria en el material del sello es relativa, y dependerá de varios factores. En particular, el grado de precisión en las piezas (fabricadas) que determinan con qué precisión se acoplan entre sí el sello y la salida del compartimento, el espesor del sello, el área del sello que hace contacto con la salida del compartimento, la resiliencia del portador, el uso de resortes y su fuerza, y el grado de protección contra la humedad requerido pueden influir todos en la selección de un material de sellado óptimo. En ciertos casos, el sello y el compartimento se pueden acoplar suficientemente bien de modo que un material de sellado no elastomérico pueda proporcionar un sellado y protección satisfactorios contra la entrada de humedad. Materiales de sellado no elastoméricos adecuados incluyen plásticos, tales como polietileno, polipropileno, y acrilonitrilo-butadieno-estireno (ABS). En una realización, el sello y otro componente del dispositivo (tal como un componente pivotante) pueden estar formados integralmente a partir de un único material plástico. En otra realización, dicho componente del dispositivo (por ejemplo, un componente pivotante) puede estar hecho de cualquier termoplástico resiliente, tal como ABS, y un sello elastomérico se puede colocar o moldear sobre dicho componente.

El compartimento puede alojar ventajosamente un desecador. El desecador se puede proporcionar favorablemente en forma de un cartucho que contiene un material adsorbente de agua y/o humedad. Tales materiales adsorbentes de agua y/o humedad son bien conocidos y pueden incluir alúmina activada, aerogel, benzofenona, arcilla de bentonita, cloruro de calcio, hidruro de calcio, sulfato de calcio, sulfato de cobre (II), cloruro de litio, bromuro de litio, nitrato de magnesio, sulfato de magnesio, perclorato de magnesio, tamiz o tamices moleculares, carbonato de potasio, gel de sílice, clorato de sodio, sulfato de sodio, benzofenona de sodio. El uso de tal desecador se puede ver fácilmente en las ilustraciones de la realización ejemplar en las Figuras 1 a 3, como el componente 108.

Favorablemente, el compartimento está configurado de modo que la humedad relativa dentro del compartimento se mantenga a un nivel de alrededor del 75% o inferior, más favorablemente del 65% o inferior, más favorablemente del

60% o inferior, durante un período de treinta (30) días. Treinta días es una duración típica del uso previsto del paciente de un dispositivo descrito en la presente memoria (es decir, después de que el paciente haya retirado el dispositivo de cualquier embalaje secundario, tal como una bolsa sellada, y hasta e incluyendo la última dosis tomada). Por ejemplo, para un dispositivo que contiene 120 dosis donde dos dosis se tomarían dos veces al día, la duración prevista de uso sería de treinta 30 días. En ciertos casos, se ha encontrado que es deseable mantener la humedad relativa dentro del compartimento a más de un cierto nivel mínimo, con el fin de minimizar y/o prevenir efectos electrostáticos no deseados. Teniendo en cuenta los intervalos antes citados, en tales casos es favorable mantener una humedad relativa (dentro de los intervalos antes citados) en un nivel de alrededor del 20% o superior, más favorablemente del 25% o superior, más favorablemente del 30% o superior. Para ciertas realizaciones donde el compartimento puede alojar un desecador, en algunos casos se ha encontrado que es deseable acondicionar previamente el desecante de manera que la humedad relativa inicial en el compartimento se establezca en un valor deseado particular. Por ejemplo, puede ser deseable que la humedad relativa inicial establecida esté cerca del extremo inferior de los intervalos de humedad relativa deseados y/o necesarios, por ejemplo en el intervalo de alrededor del 20% a alrededor del 30%, más favorablemente de alrededor del 25% a alrededor del 35%, aún más favorablemente de alrededor del 30% a alrededor del 40%.

Preferiblemente, el compartimento incluye una única salida, es decir, la salida a través de la cual se avanzará el portador alargado que es la única abertura en el compartimento.

El compartimento se puede hacer mediante moldeo por inyección de un material termoplástico tal como polietileno de alta densidad o un copolímero de olefina cíclica. En una realización, el carrete (102) de suministro con cinta (100) alargada y el desecador (108) se pueden cargar en la base del compartimento (105) y la cinta se puede enhebrar de modo que esté unida al carrete (104) de admisión. El compartimento entonces se puede cerrar sellando por calor una tapa de lámina laminada (no mostrada) a la parte superior de la pared (106) del compartimento, cerrando por ello completamente el compartimento separado de en su salida (107). En una configuración alternativa, la tapa puede ser un componente de plástico moldeado que se sella sobre la parte superior de la pared del compartimento, por ejemplo, mediante soldadura ultrasónica, soldadura térmica, o unión adhesiva.

Deseablemente, al menos una parte de, o lo más deseablemente todas, las paredes del compartimento están hechas de un material y/o están configuradas de manera que dicha pared o paredes proporcionen una barrera contra el vapor de agua. En particular, es deseable que dicha pared o paredes tengan una tasa de transmisión de vapor de agua (WVTR) menor que 12 g/(m²día) (38°C, 90% de RH), más deseablemente una WVTR igual o menor que 6 g/(m²día) (38°C, 90% de RH), incluso más deseablemente una WVTR igual o menor que 3 g/(m²día) (38°C, 90% de RH), y lo más deseablemente una WVTR igual o menor que 1 g/(m²día) (38°C, 90% de RH).

La WVTR se puede medir según un método gravimétrico tal como ASTM E96/E96M-05, procedimiento E, método de desecante a 38°C/90% de humedad relativa.

Favorablemente, al menos una parte de, o más favorablemente todas, las paredes del compartimento están hechas de un material que comprende un material de permeabilidad al vapor de agua (humedad) baja, en otras palabras, un material de barrera contra el vapor. Un material de barrera contra el vapor se puede describir como un material que, cuando tal material tiene un espesor de 100 micras, tiene una tasa de transmisión vapor de agua (WVTR) menor que 12 g/(m²día) (38°C, 90% de RH), en particular, una WVTR igual o menor que 6 g/(m²día) (38°C, 90% de RH); más particularmente una WVTR igual o menor que 3 g/(m²día) (38°C, 90% de RH); y lo más deseablemente, una WVTR igual o menor que 1 g/(m²día) (38°C, 90% de RH).

Dicha pared o paredes del compartimento se pueden hacer de un único material (por ejemplo, un material de barrera contra el vapor) o alternativamente una combinación de materiales (por ejemplo, diferentes materiales de barrera contra el vapor proporcionados región por región o proporcionados como una combinación de capas en un pared, o alternativamente material o materiales de barrera contra el vapor en combinación con otros materiales). Como ejemplo de la segunda alternativa mencionada, la pared posterior y las paredes laterales se pueden hacer de un material de barrera contra el vapor polimérico (tal como polietileno de alta densidad (HDPE)), y la pared frontal (tapa) se puede hacer de una lámina de metal (tal como una lámina de aluminio o una lámina laminada que comprende una o más capas metálicas). En otro ejemplo, la pared o paredes del compartimento se pueden hacer de dos o más capas, proporcionando cada capa diferentes características de impermeabilidad. Por ejemplo, para un medicamento que es sensible a la exposición a largo plazo a oxígeno, puede ser favorable usar un material que proporcione características de barrera contra el oxígeno deseables (tales como etileno alcohol vinílico, nailon 6, nailon 66, cloruro de polivinilideno, acetato de polivinilo) en conjunto con un material que proporcione características de barrera contra el vapor deseables pero típicamente no proporcione características de barrera contra el oxígeno favorables (tales como polietileno de alta densidad (HDPE)). Alternativamente, la pared o las paredes del compartimento pueden comprender dos o más capas, por ejemplo, para facilidad de fabricación, y/o para estabilidad. Por ejemplo, la pared o las paredes del compartimento se pueden hacer de una lámina de aluminio laminada a una capa de polímero adecuada o alternativamente intercalada entre dos capas de polímero apropiadas o alternativamente se puede depositar aluminio sobre una capa de polímero apropiada (por ejemplo, creando una capa de tereftalato de polietileno metalizado o capa de nailon metalizado) o alternativamente dos capas de plástico metalizado (por ejemplo, aluminio depositado sobre polietileno o polipropileno) se pueden laminar juntas con las superficies metalizadas enfrentadas entre sí. Otra alternativa es la laminación de una capa de barrera contra el vapor polimérica

sobre otra capa polimérica, entre otros, para resistencia. Además, la pared o las paredes del compartimento pueden comprender una capa externa hecha de un material de barrera contra el vapor y una capa interna que comprende un material desecante. Esto se podría hacer, por ejemplo, usando un proceso de moldeo de dos disparos donde la capa externa es un polímero con una tasa de transmisión de vapor baja (por ejemplo, HDPE, polipropileno (PP), o un copolímero de olefina cíclica) y la capa interna es un polímero desecante (por ejemplo, Nailon), o alternativamente la capa externa se podría hacer de un material de barrera contra el vapor polimérico, cuya superficie interior esté revestida con un material no tejido incrustado con partículas desecantes. Con respecto a este último, el material de las partículas desecantes se puede seleccionar de la lista de materiales antes citada. Ejemplos adicionales de combinaciones incluyen una mezcla de un material de barrera contra el vapor (por ejemplo, PE) con otro material (por ejemplo, etileno-acetato de vinilo (EVA)).

Materiales de barrera contra el vapor adecuados pueden incluir lámina de metal, en particular lámina de aluminio que tiene un espesor de al menos 8 micras, más particularmente de al menos 10 micras, incluso más particularmente de al menos 15 micras, lo más particularmente de al menos 25 micras. El espesor deseado y/o necesario depende de cómo se use la lámina. Por ejemplo, la lámina de aluminio laminada entre capas de capas de barrera contra el vapor poliméricas puede necesitar ser solamente de 8 micras de espesor, mientras que para la lámina de aluminio simple puede ser deseable y/o necesario usar una lámina que tenga un espesor de 25 micras o más. La tapa puede ser deseablemente de 80 micras de espesor, incluyendo una capa de lámina de aluminio de 8 micras intercalada entre capas de polietileno de baja densidad y con un revestimiento exterior de tereftalato de polietileno. Otros materiales de barrera contra el vapor adecuados pueden incluir revestimientos, tales como revestimientos de aluminio depositados (en particular que tienen un espesor de al menos 0,1 micras), revestimientos de óxido de silicio depositados (en particular que tienen un espesor de al menos 0,04 micras), revestimientos de vidrio tipo diamante depositados (tales revestimientos y métodos para producir tales revestimientos, se describen en la Patente de EE.UU. N° 6.696.157 (David et al.)). Materiales de barrera contra el vapor adecuados adicionales pueden incluir materiales poliméricos tales como cloruro de polivinilo (duro o plastificado, en particular PVC duro); etileno alcohol vinílico (en particular etileno alcohol vinílico que tiene un contenido de etileno alto, más particularmente un contenido de etileno de al menos un 30%); poliacrilonitrilo; tereftalato de polietileno; naftalato de polietileno; poliolefinas (en particular polipropileno, copolímeros de polipropileno con polietileno, polipropileno orientado biaxialmente, polietileno (incluyendo polietileno de baja densidad (densidad igual o menor que $0,925 \text{ g/cm}^3$)), polietileno lineal de baja densidad, polietileno de densidad media (densidad mayor que $0,925 \text{ g/cm}^3$ y menor que o igual a $0,94 \text{ g/cm}^3$), polietileno de alta densidad (densidad mayor que $0,94 \text{ g/cm}^3$); copolímeros de olefina cíclica (por ejemplo, tales como los disponibles comercialmente bajo la designación comercial TOPAS); cloruro de polivinilideno; policlorotrifluoroetileno; y polímeros de cristal líquido. Entre los polietilenos, los polietilenos de alta densidad son particularmente ventajosos como material de barrera contra el vapor. Los polímeros, en particular las poliolefinas (incluyendo polietileno de baja densidad, polietileno lineal de baja densidad, polietileno de densidad media, polietileno de alta densidad, polipropileno, polipropileno orientado biaxialmente) producidos usando catalizadores de metaloceno son favorables por que el uso de tales catalizadores generalmente permite la producción de polímeros que tienen distribuciones de peso molecular más estrechas que lo que hace el uso de catalizadores Zeigler-Natta más tradicionales, y de esta manera permite un control mejor, más estricto sobre la composición y a su vez las características de barrera contra el vapor.

Según sea aplicable, las paredes del compartimento o partes de las paredes se pueden producir mediante moldeo por inyección (por ejemplo, moldeo de un solo disparo o de múltiples disparos) así como otros métodos que incluyen extrusión compartida, laminación por extrusión, metalización al vacío, o una combinación de métodos según se desee y/o se necesite.

Puede ser deseable, dependiendo de la elección del material o de los materiales de la pared y del medicamento o los medicamentos particulares, proporcionar al menos una parte de, o más deseablemente todas, las paredes del compartimento con un espesor mayor que el usado comúnmente en tales dispositivos, sin añadir tanto material como para hacer el dispositivo difícil de manejar. En particular, para materiales de pared que no están basados en láminas (por ejemplo, no basados en láminas de metal, ni basados en polímeros y laminados de láminas de metal), puede ser deseable proporcionar al menos una parte de, o más deseablemente todas, las paredes del compartimento con un espesor mayor o igual que alrededor de 500 micras, más deseablemente mayor o igual que alrededor de 1.000 micras, lo más deseablemente mayor o igual que alrededor de 1.250 micras. También es deseable proporcionar al menos una parte de, o más deseablemente todas, las paredes del compartimento con un espesor menor o igual que 4 mm, más deseablemente menor o igual que 3 mm, lo más deseablemente menor o igual que 2 mm.

Como se mencionó anteriormente, el compartimento se puede proveer favorablemente dentro de un casete que es desmontable de manera reversible del inhalador de polvo seco. Tal casete incluiría favorablemente también un carrete de captación, de modo que el usuario pueda insertar fácilmente el casete en el inhalador de polvo seco y/o retirar fácilmente el casete. Para un almacenamiento prolongado como una unidad original y/o una de suministro de recarga, el casete se puede sellar en un contenedor, tal como una bolsa.

La Figura 7 es una ilustración de la región alrededor de la salida del compartimento y la parte inferior de la cámara del inhalador ejemplar en el punto de actuación, es decir, donde el polvo asociado con el área de liberación de dosis se libera desde el portador para su inhalación por el paciente a través del puerto de paciente.

Se conocen diversos medios para liberar polvo de un área de portador independiente del esfuerzo inspiratorio de los pacientes. Un número de tales medios se describen en la Patente de EE.UU. 5.619.984 (Hodson et al.), incluyendo sistemas que proporcionan esfuerzo mecánico, por ejemplo, impacto, vibraciones, flujo de gas, etc., o electrostáticamente. Los medios para liberar polvo del portador durante la inhalación se desencadenan favorablemente en respuesta a la inhalación del paciente, con el fin de evitar que el paciente tenga que sincronizar la actuación del mecanismo de liberación con la inhalación. La detección del flujo de aire se puede lograr convenientemente por medio de una paleta móvil colocada dentro de la cámara o puerto de paciente, el movimiento de la paleta que causa la actuación del mecanismo de liberación.

En la realización ejemplar, la liberación de polvo se desencadena en respuesta a la inhalación del paciente. En particular, tras la inspiración por el usuario, una paleta móvil (no visible; una parte externa de un pasador (201) de posicionamiento de paleta se puede ver en las Figuras 1 a 3) dentro de la cámara libera un mecanismo de disparo (no visible) que a su vez libera un martillo (205, visible en las Figuras 4 a 7). El martillo golpea entonces al portador (100), de modo que el polvo (90) asociado con el área de liberación de dosis se libera en la cámara (200) (como se ilustra en la Figura 7).

Se ha encontrado particularmente ventajoso tener el área de liberación de dosis del portador (es decir, el área de la parte del portador que se ha avanzado hasta dentro de la cámara para liberación de polvo) sujeta entre un primer y un segundo sistema de sujeción. Como se mencionó anteriormente, sujetando el área del portador a ser impactada entre dos sistemas de sujeción, durante la actuación, es posible reducir y/o evitar que el polvo de otras áreas del portador (es decir, aquellas áreas o bien por detrás o bien por delante del área de liberación de dosis prevista) sea desalojado cuando se libere el polvo asociado con el área de liberación de dosis. Esto permite ventajosamente una reproducibilidad mejorada de la dosis emitida.

La sujeción doble se puede lograr proporcionando un primer sistema de sujeción y un segundo sistema de sujeción, en donde el primer y segundo sistemas de sujeción están configurados y dispuestos de manera que se muevan a una configuración de sujeción al menos antes de la liberación del polvo asociado con el área de liberación de dosis, de modo que dicha área del portador se sujetará entre el primer y el segundo sistemas de sujeción durante la liberación del polvo asociado con dicha área del portador. Como se ha mencionado arriba, un aspecto de la presente invención incluye inhaladores de polvo seco que incluyen tal sistema de sujeción doble, pero no hacen uso de un sistema de sellado de barrera contra la humedad. También como se mencionó arriba, ciertas realizaciones según otros ciertos aspectos de la presente invención incluyen inhaladores y/o casetes que incluyen tal sistema de sujeción doble además de un sistema de sellado de barrera contra la humedad.

Para ciertas realizaciones de inhaladores y/o casetes según la presente invención que incluyen un sistema de sellado de barrera contra la humedad que está configurado y dispuesto de manera que el sistema de sellado se devuelve a su configuración de sellado al menos antes de la liberación del polvo asociado con el área de liberación de dosis, la sujeción doble se puede lograr de una forma alternativa, es decir, donde el sistema de sellado de barrera contra la humedad actúa como un sistema de sujeción. Tales realizaciones incluirían un sistema de sujeción además del sistema de sellado de barrera contra la humedad, estando configurado y dispuesto dicho sistema de sujeción de manera que se mueva a una configuración de sujeción al menos antes de la liberación del polvo asociado con el área de liberación de dosis y en donde dicho sistema de sujeción y dicho sistema de sellado de barrera contra la humedad están configurados y dispuestos uno con respecto al otro de manera que dicha área de liberación de dosis se sujetará entre el sistema de sujeción y el sistema de sellado de barrera contra la humedad durante la liberación del polvo asociado con el área de liberación de dosis. En otras palabras, el área de liberación de dosis está colocada entre el sistema de sellado de barrera contra la humedad y un segundo sistema de sujeción y está sujeta por los dos sistemas antes de la liberación de la dosis.

Esta última alternativa se puede apreciar mejor mirando la realización ejemplar. Como se ha descrito en conjunto con las Figuras 4 a 6, el sistema (110) de sellado de barrera contra la humedad, en particular su sello (111), en su configuración de sellado sella la salida (107) del compartimento (105) y al mismo tiempo sujeta el portador (100) contra la pared (106) del compartimento (105), entre el sello (111) y la superficie (106a) externa de la pared del compartimento (106). Véanse, por ejemplo, las Figuras 6 y 7 en comparación con la Figura 5. Así, en la realización ejemplar, el sistema de sellado de barrera contra la humedad también actúa como un sistema de sujeción. La realización ejemplar incluye un sistema (125) de sujeción adicional, donde en su configuración de sujeción (véanse de nuevo las Figuras 6 y 7 en comparación con la Figura 5), el portador (100) se sujeta a través de un agarre (126) del sistema (125) de sujeción contra la superficie (202a) externa de la pared (202) de la cámara. Con referencia a la Figura 7, se apreciará que el área del portador (100) que se avanzó hasta dentro de la cámara (200) está sujeta entre los dos sistemas. En esta realización, el extremo delantero de dicha área está sujeto por el agarre (126) del sistema de sujeción y el extremo posterior por el sello (111) del sistema de sellado de barrera contra la humedad. Cuando el martillo (205) golpea al portador (100) para liberar el polvo (90) asociado con el área del portador que está colocada entre las mordazas, la transferencia de energía desde esa área del portador a otras áreas del portador (áreas por delante o por detrás del área del portador dentro de la cámara que se prevé para la liberación de la dosis cuando ocurre un impacto por el martillo) se minimiza y/o se evita. De esta manera, la liberación no deseada de polvo de las áreas del portador todavía dentro del compartimento (105) de suministro se pueden minimizar y/o evitar, en la medida que puede liberar indeseadamente cualquier residuo y/o polvo restante desde las áreas del portador ya usadas en el área de captación.

En la realización ejemplar, el segundo sistema (125) de sujeción está formado como una extensión (118) de un componente (112) pivotante que se usa en el sistema (110) de sellado de barrera contra la humedad.

Aquí se hace referencia a las Figuras 8 a 11 que muestran una vista parcial en sección transversal, detallada (ahora sin la cubierta) de la región que incluye los carretes de suministro y captación, la salida del compartimento y la cámara de flujo del inhalador ejemplar en las posiciones cerrada (Figura 8), parcialmente abierta (Figura 9), entre parcialmente y completamente abierta (Figura 10) y completamente abierta (Figura 11), respectivamente. (Las Figuras 8, 9 y 11 corresponden a las Figuras 1, 2 y 3, respectivamente, así como a las Figuras 4, 5 y 6, respectivamente).

El componente (112) pivotante tiene una placa (113) frontal con una estructura casi triangular (véanse por ejemplo, las Figuras 8 a 11) y una estructura (114) posterior de nervios casi en forma de V más una estructura (115) de tipo pasador sobre la cual está fijado el sello (111) (véanse las Figuras 4 a 7). Un extremo de la estructura posterior de nervios casi en forma de V mencionada anteriormente (la distal al sello (111)) proporciona el agarre (126) del sistema de sujeción. El otro extremo se proporciona en forma de un cilindro (116) parcial. El componente (112) pivotante se mantiene en su lugar mediante un pasador (no visible) que sobresale de la parte posterior del cilindro (116) parcial, estando el pasador retenido dentro de un agujero cilíndrico adecuado en el marco o chasis principal del dispositivo de inhalación. El cilindro (116) parcial está colocado dentro de un "casquillo" en la curva de la pared (106) del compartimento. Hay holgura entre el cilindro (116) parcial y el "casquillo", y como se puede ver en las Figuras el cilindro parcial "gira/pivota" en el "casquillo". Además, comparando las Figuras 8 a 11 se puede ver que el componente (112) pivotante pivota alrededor de un eje (P) generalmente perpendicular a la placa (113) frontal, el eje (P) que cae dentro del cilindro (116) parcial cerca pero separado del sello (111). (En relación con la ilustración impresa, el eje (P) es perpendicular a la página de la ilustración y está a la izquierda y por debajo del sello).

Como se puede ver mejor en las Figuras 4 a 7, la realización ejemplar incluye un poste (120) y un resorte (121) de torsión. El poste (120) está colocado cerca de la estructura posterior de nervios casi en forma de V pero en el lado alejado con respecto al sello (111). El resorte (121) de torsión se aplica a partes de la estructura (114) posterior del componente (112) pivotante y proporciona fuerza sobre dicho componente pivotante de manera que el sello (111) se desvía hacia su configuración de sellado, sellando la salida (107) del compartimento (105). Comparando por ejemplo las Figuras 4 y 5, se puede reconocer que el resorte (121) de torsión está proporcionando una fuerza sustancialmente en sentido contrario a las agujas del reloj sobre el componente pivotante. La acción pivotante del componente pivotante está limitada proporcionando una ranura (117) en la estructura de la placa frontal y que tiene un extremo del poste (120) que se extiende a través de la ranura. Con referencia a la Figura 8 – la posición cerrada del inhalador ejemplar – el poste (120) está situado adyacente a la parte inferior de la ranura (117), el sello (111) está sellando la salida (107) y al mismo tiempo sujetando el portador (100) contra la superficie externa del compartimento, y la parte del portador cerca y alrededor (100a) del carrete (104) de captación está floja.

A medida que el usuario abre la cubierta de la boquilla (301 en las Figuras 1 a 3) del inhalador ejemplar, como se puede ver en la Figura 9 – la posición parcialmente abierta de la cubierta de la boquilla – el carrete de captación gira en el sentido de las agujas del reloj y el giro externo del portador alrededor del carrete de captación se dibuja apretado. La tensión recién creada del portador (100), y de esta manera la fuerza, contra el extremo de la extensión superior/agarre (118, visible en la Figura 9/126, no visible en la Figura 9) del componente (112) pivotante (en particular, contra el extremo de la parte superior de la estructura posterior, referida anteriormente como el agarre (126)) supera la fuerza del resorte (121) de torsión, causando de esta manera que el componente (112) pivotante gire sustancialmente en el sentido de las agujas del reloj, y al mismo tiempo haciendo que el sistema de sellado de barrera contra la humedad se relaje (salga de su configuración de sellado) haciendo por ello que la salida (107) del compartimento (105) sea abierta. Con referencia a la Figura 9, el poste (120) es adyacente a la parte superior de la ranura (117), el sello (111) se ha desplazado ligeramente en el sentido de las agujas del reloj y hacia abajo, el portador está avanzando sobre el sello (111) y sobre el agarre (126, no visible) y el carrete de captación ha girado en el sentido de las agujas del reloj en alrededor de 90-100 grados desde su posición ilustrada en la Figura 8 hasta su posición ilustrada en la Figura 9. Esta última se ve y comprende mejor a través de la referencia al movimiento de un rasgo (145) de leva casi semicircular en el trinquete (144) delantero en el carrete (104) de captación, que indica que dicho carrete de captación ha girado en el sentido de las agujas del reloj en alrededor de 90-100 grados.

A medida que el usuario continúa abriendo la cubierta (301) de la boquilla del inhalador ejemplar a una posición entre parcialmente abierta y completamente abierta – como se puede ver en la Figura 10 – el carrete de captación continúa girando en el sentido de las agujas del reloj y la leva (145) mencionada anteriormente sobre el trinquete (144) delantero comienza a aplicarse a un talón (119) del componente (112) pivotante, instando por ello al componente pivotante a girar/pivotar en el sentido contrario a las agujas del reloj y moviendo el agarre (126) del sistema (125) de sujeción hacia la pared (202) de la cámara. Finalmente, a medida que el usuario abre la cubierta (301) de la boquilla completamente (a la posición completamente abierta como se ilustra en la Figura 11), el agarre (126) del sistema (125) de sujeción está al final completamente acoplado con el portador (100)/pared (202) de cámara (es decir, sujetando el portador (100) contra la superficie (202a) externa de la pared (202) de la cámara) y el sello (111) del sistema de barrera contra la humedad está acoplado con el portador (100)/pared (106) del compartimento (es decir, sujetando el portador (100) contra la superficie (106a) externa de la pared (106) del compartimento), de modo que el área de liberación de dosis esté sujeta entre el sello (111) y el agarre (126). La presencia de un sello (111) elastomérico en el sistema (110) de sellado de barrera contra la humedad permite que

este sello (111) se selle contra la superficie (106a) de la pared (106) del compartimento antes de que el agarre (126) del sistema (125) de sujeción se selle completamente contra la superficie (202a) de la pared (202) de la cámara. El uso de la leva (145) y su aplicación contra el talón (119) del componente (112) pivotante facilita el sellado del agarre (126) contra la pared (202) de la cámara. El inhalador ejemplar está ahora listo para la liberación del polvo asociado con el área de liberación de dosis (dicha liberación ya se ha descrito en conjunto con la Figura 7).

En realizaciones alternativas, el componente (112) pivotante se puede sustituir por un componente que se mueve linealmente para sujetar y soltar el portador, estando dicho componente situado y dispuesto de cualquier manera adecuada que será evidente para un experto en la técnica que haya estudiado la presente descripción y la realización ejemplar.

Un sistema de sujeción puede comprender un agarre o agarres. Deseablemente, tal agarre o agarres tienen una forma y comprenden un material adecuado para sujetar apropiadamente el portador. Los materiales adecuados para un agarre del sistema de sujeción pueden tener una dureza Shore A igual o menor que 85, en particular igual o menor que 75 (como se determina por el número de prueba ASTM D2249). Los materiales adecuados para un agarre del sistema de sujeción pueden tener una dureza Shore A igual o mayor que 35, en particular igual o mayor que 45 (como se determina por el número de prueba ASTM D2249). Un agarre se puede hacer del mismo material que otro componente (por ejemplo, pivotante), de modo que sea contiguo con ese componente. Alternativamente, un agarre puede comprender un material elastomérico, por ejemplo, un componente de agarre elastomérico fijado al componente pivotante de la misma forma que el sello de barrera contra la humedad está fijado al componente pivotante. Como otras opciones, el agarre se puede moldear de 2 disparos al componente pivotante. Dado que se cree que una de las funciones de la sujeción doble es evitar o reducir las vibraciones del portador, absorbiendo algo de o toda su energía, lo que ocurre durante la liberación de polvo desde el área de liberación de la dosis, de ser transferida a regiones del portador fuera del área de liberación de la dosis, esto se puede facilitar usando un material elastomérico (en particular tal material que tiene un valor de dureza Shore A menor, por ejemplo, alrededor de 35 a 55) tanto para el agarre o agarres como para el sello del sistema de sellado de barrera contra la humedad, según sea aplicable. Aumentar la distancia a lo largo del área del portador en que operan las mordazas podría ser más efectivo en amortiguación. Sin embargo, tales parámetros necesitarían ser optimizados con otras consideraciones de rendimiento para el dispositivo, por ejemplo, la alteración del polvo por el contacto con las mordazas y/o la necesidad de avanzar longitudes del portador mucho más largas que la longitud del área de liberación de la dosis.

En realizaciones particularmente favorables de dispositivos según ciertos aspectos descritos en la presente memoria, el sistema de sellado de barrera contra la humedad está configurado y dispuesto de manera que el sistema de sellado se devuelve a su configuración de sellado tras el cese del avance del portador. El funcionamiento general de tales realizaciones particularmente favorables puede ser como sigue: siempre que el paciente está avanzando el portador ejerciendo fuerza sobre un elemento de avance operado por el usuario (tal como tirando/sujetando la cubierta de la boquilla abierta en el inhalador ejemplar; elementos de avance operados por el usuario alternativos pueden incluir botones o palancas), el portador se coloca bajo tensión (parte de dicha fuerza ejercida por el paciente se transmite mediante componentes del dispositivo apropiados a tensión en el portador), haciendo dicha tensión que se desacople el sistema de sellado de barrera contra la humedad, abriendo la salida del compartimento permitiendo por ello que el portador pase fácilmente a través de la salida. Tras el cese del avance del portador (en otras palabras, tan pronto como el paciente cesa de ejercer fuerza sobre el elemento de avance operado por el usuario), la tensión en el portador se alivia o reduce y el portador se afloja, haciendo que el sistema de sellado de barrera contra la humedad vuelva a su posición de sellado (por ejemplo, bajo su propia voluntad (por ejemplo, debido a resiliencia elástica) o bajo del influencia de un componente separado (tal como un resorte de torsión (como en el inhalador ejemplar)). Tales realizaciones son particularmente ventajosas por que el compartimento de suministro de medicamento está solamente abierto siempre que sea necesario avanzar el portador, y está sellado siempre que no necesite estar abierto para permitir el avance de la cinta, siendo dicho sellado y no sellado "automático" y no comprometido por el olvido ni la confusión por parte del paciente. Beneficios adicionales de tal disposición de sellado son que siempre que la cinta no está siendo avanzada, el compartimento de suministro de medicamento está protegido contra la entrada de humedad del aliento exhalado respiración si ese se exhala inadvertidamente al dispositivo inhalador, y también que cualquier polvo de fármaco que pueda soltarse del suministro de cinta no puede escapar del compartimento de suministro de medicamento.

En el inhalador ejemplar descrito en la presente memoria, el sistema de sellado de barrera contra la humedad, en particular el sello del mismo, está acoplado favorablemente a un miembro pivotante que está enganchando un resorte, dicho resorte que empuja al miembro pivotante en una dirección de manera que el sello de barrera contra la humedad sella la salida del compartimento, y en donde tras el avance del portador bajo la tensión asociada con el avance del portador el miembro pivotante gira en la dirección opuesta, de modo que se desacopla el sello de barrera contra la humedad, abriendo la salida del compartimento permitiendo por ello que el portador avance a través de la salida, y tras el cese del avance del portador, bajo la tensión del resorte el miembro pivotante gira en su dirección original, de modo que el sello de barrera contra la humedad sella la salida del compartimento.

La Figura 12 muestra una posición sellada del inhalador ejemplar alcanzada por un usuario que ha parado de avanzar el portador (es decir, que ha parado de tirar/mantener la cubierta (301) de la boquilla abierta) después de haberlo avanzado parcialmente. Tras dejar ir la cubierta de la boquilla, la tensión en el portador (100) ha hecho que la cubierta (301) de la boquilla, el trinquete de avance y el carrete (104) de captación giren en el sentido contrario a

las agujas del reloj en alrededor de 10 grados más o menos. Esta rotación hacia atrás alivia la tensión en el portador (100) y crea suficiente holgura en él para que el componente (112) pivotante gire en el sentido contrario a las agujas del reloj bajo la fuerza del resorte (121) de torsión hasta que el sello (111) del sistema de sellado de barrera contra la humedad se vuelve a acoplar con la pared (106) del compartimento y de esta manera vuelva a sellar la ranura (107) de salida del compartimento (105).

Como se ha mencionado anteriormente, el portador alargado se puede enrollar en un carrete dentro del compartimento de suministro. Es deseable que el carrete comprenda un mecanismo antidesenrollado. Un mecanismo antidesenrollado, que podría utilizar un freno de fricción, un sistema de trinquete, o algún otro mecanismo para evitar el desenrollado del portador, reduce o evita deseablemente cualquier rotación del carrete de suministro no asociado con el avance del portador. Un mecanismo antidesenrollado también proporciona favorablemente resistencia al movimiento del portador alargado mientras que está siendo avanzado, en particular justo después de que se haya relajado el sistema de sellado de barrera contra la humedad. Esta resistencia al movimiento facilita la creación/mantenimiento de tensión en el portador durante el avance del portador.

Tal mecanismo se puede entender mejor mediante referencia a las Figuras 13 y 14, que proporcionan una vista isométrica de parte del compartimento del inhalador de polvo seco ejemplar, mostrando el carrete de suministro y el mecanismo antidesenrollado, en particular un freno de fricción, y una ilustración parcial en sección transversal de la región del carrete de suministro con el portador alargado enrollado en él, más el componente externo del freno de fricción, respectivamente. El carrete (102) de suministro tiene el portador (100) alargado, precargado con polvo finamente dividido enrollado sobre el mismo. Como se puede ver a partir de las Figuras 13 y 14, la parte inferior del carrete de suministro tiene una pestaña (151) anular para retener el portador y un núcleo (152) cilíndrico alrededor del cual se enrolla el portador alargado. El compartimento (105) tiene un poste (153) de suministro que proporciona un eje para que el carrete (102) de suministro gire alrededor. El poste de suministro es generalmente cilíndrico, con una superficie lisa. Como alternativa, la superficie del poste de suministro puede estar estriada, con estrías dispuestas uniformemente alrededor de la circunferencia dirigida en paralelo al eje. El interior (155) del núcleo cilíndrico tiene un labio (156) dirigido hacia arriba y hacia dentro que se extiende desde alrededor de la mitad de camino hacia arriba y dispuesto a entrar en contacto con el poste de suministro para proporcionar una interferencia con las propiedades de fricción en la región (157) de contacto. El labio tiene dos hendiduras (158a, b) anchas diametralmente opuestas que se extienden desde la región (157) de contacto parte del camino de vuelta al núcleo (152) cilíndrico. Estas hendiduras permiten que el labio se separe del poste de suministro ligeramente bajo la influencia del ajuste de interferencia, pero que se retenga por las propiedades elásticas del material del carrete de suministro. Cuando el poste de suministro está estriado, la región de contacto del labio también puede tener estrías. Los dos conjuntos de estrías permiten que el carrete de suministro gire sobre el poste de suministro solamente cuando las estrías del poste empujan las estrías del carrete hacia atrás una pequeña cantidad, haciendo que el carrete gire haciendo clic en pequeños incrementos definidos durante su uso. El freno de fricción se proporciona por la interferencia en la región (157) de contacto y asegura que el portador alargado permanezca enrollado ajustadamente sobre el carrete de suministro durante su uso.

Los polvos finamente divididos usados en los dispositivos descritos en la presente memoria generalmente tienen un diámetro de partícula medio de masa típicamente de 10 micras o menos. Más adecuadamente, dicho diámetro medio de masa es 7 micras o menos, incluso más adecuadamente 5 micras o menos, y lo más adecuadamente dicho diámetro medio de masa está en el intervalo de 1 a 3 micras, con al menos un 90% en masa de las partículas que tienen diámetros por debajo de 5 micras.

Los polvos se pueden micronizar, por ejemplo, usando un molino de energía fluida accionado por aire comprimido, tal como se muestra en 'Drug Delivery to the Respiratory Tract' ed. D. Ganderton y T. Jones, publ. Ellis Horwood, Chichester (1987) páginas 89-90, o mediante fresados repetidos paso a paso o mediante el uso de un sistema de fresado de bucle cerrado.

Como se ha indicado anteriormente, el polvo finamente dividido deseablemente se llena en una pluralidad de microdepresiones en la superficie de un portador alargado, en particular un portador alargado flexible, tal como una tela o una cinta. Las depresiones pueden estar adecuadamente separadas a un intervalo de alrededor de 20 a 2.000 micras, más adecuadamente a un intervalo de alrededor de 300 a 2.000 micras. Las depresiones pueden ascender adecuadamente a desde alrededor de 25 a 1.000 por cm^2 del portador. El volumen de cada depresión y la separación o número de depresiones dependerán de la aplicación particular deseada del portador alargado lleno resultante, y en el caso de sustancias biológicamente activas (por ejemplo, medicamentos) la potencia de la sustancia particular y el área del material del portador destinada a proporcionar una dosis única de la sustancia. Típicamente, es deseable que el material del portador tenga un volumen de depresión sustancialmente uniforme por área unitaria cuando se considere en una escala del área de una dosis única u otra unidad funcional. Por ejemplo, tal área de dosis podría tener de 200 a 2.000 microdepresiones discretas, cada una de alrededor de 45 micras de profundidad y de alrededor de 150 micras de diámetro. Ventajosamente, las filas de microdepresiones a lo largo del eje longitudinal del portador alargado no se encuentran exactamente paralelas con el eje, sino que en su lugar se encuentran sesgadas en un pequeño ángulo (por ejemplo, de $0,5^\circ$ a 2°) a él, con el fin de evitar los "efectos de cuantificación" causados por la variabilidad lateral en las posiciones de corte. (El ángulo oblicuo se puede elegir apropiado a la distancia de separación de microdepresiones y la anchura de estría deseada, de manera que un volumen de microdepresión total exacto está presente en cada área de dosis (por ejemplo, 20 mm x 10 mm), sin

importar dónde ocurre el corte, lateralmente). Preferiblemente, las microdepresiones se proporcionan mediante estampado por colada de una capa de polietileno de baja densidad (LDPE) usando un rodillo de estampado y grabado gráficamente con fotolito, o uno de estampación, mecanizado con diamante. Adecuadamente, la capa de LDPE antes citada se proporciona en un soporte de papel o en un soporte laminado de papel/LDPE (con el papel entre las dos capas de LDPE).

Tales portadores alargados llenos se usan particularmente de manera conveniente en la administración de sustancias biológicamente activas, en particular medicamentos por inhalación. Además, los portadores alargados que tienen microdepresiones se pueden llenar sustancialmente de manera precisa y uniforme con tales polvos finamente divididos, por ejemplo, a través de los métodos descritos en el documento WO 2007/112267 (Hodson y Wilby), permitiendo de esta manera una liberación precisa y uniforme de dosis de sustancias biológicamente activas.

Para la administración por inhalación, los medicamentos adecuados incluyen cualquier fármaco o combinación de fármacos que puedan administrarse por inhalación, es decir, un sólido o que se puedan incorporar en un portador sólido. Fármacos adecuados incluyen aquéllos para el tratamiento de trastornos respiratorios, por ejemplo, broncodilatadores, antiinflamatorios (por ejemplo, corticosteroides), antialérgicos, antiasmáticos, antihistamínicos y agentes anticolinérgicos. Otros fármacos como anorexígenos, antidepresivos, agentes antihipertensivos, agentes antineoplásicos, antitusivos, antianginosos, antiinfecciosos (por ejemplo, antibacterianos, antibióticos, antivirales), fármacos antimigraña, antipépticos, agentes dopaminérgicos, analgésicos, agentes bloqueantes de beta-adrenérgicos, fármacos cardiovasculares, hipoglucémicos, inmunomoduladores, surfactantes pulmonares, prostaglandinas, simpaticomiméticos, tranquilizantes, esteroides, vitaminas y hormonas sexuales, vacunas y otras proteínas terapéuticas y péptidos se pueden emplear para su administración por inhalación.

Se prefiere para su administración por inhalación que el medicamento empleado presente una potencia que permita que una única dosis sea cargada sobre el portador alargado en un área de menos de alrededor de 25 cm² y preferiblemente de menos de alrededor de 5 cm². Más preferido es un portador alargado que contiene un fármaco de tal manera y de tal tipo que entre 0,25 y 2,5 cm², lo más preferiblemente entre 1,5 y 2,25 cm², del portador alargado contendrá una dosis única cuando se use en un dispositivo tal como los descritos en las Patentes de EE.UU. N° 5.408.994 o 5.619.984. Expresado de manera diferente, dado que un portador alargado lleno puede transportar convenientemente entre alrededor de 25 y 500 µg de polvo por cm², la potencia del medicamento será preferiblemente de manera que se pueda transportar una única dosis en los 0,25 a 2,5 cm² expresados anteriormente del portador alargado.

Fármacos ejemplares que se pueden emplear para su administración por inhalación incluyen, pero no se limitan a: albuterol, levalbuterol, terbutalina, fenoterol, metaproterenol, isoproterenol, isoetarina, bitolterol, epinefrina, tulobuterol, bambuterol, reproterol, adrenalina, ipratropio, oxitropio, tiotropio, daratropio, aclidinio, glicopirronio, beclometasona, butixocort, betametasona, flunisolida, budesonida, mometasona, ciclesonida, rofleponida, aminofilina, difilina, teofilina, cromolina sódica, nedocromil sódico, ketotifeno, azelastina, ergotamina, ciclosporina, salmeterol, fluticasona, formoterol, arformoterol, procaterol, indacaterol, TA2005 (carmoterol), omalizumab, montelukast, zafirlukast, betametasona fosfato sódico, dexametasona, dexametasona fosfato sódico, acetato de dexametasona, prednisona, acetato de metilprednisolona, oglemilast, zileuton, insulina, atropina, prednisolona, benzfetamina, clorfentermina, amitriptilina, imipramina, clonidina, actinomicina c, bromocriptina, fentanilo, buprenorfina, pentamidina, calcitonina, leuprolida, alfa-1 antitripsina, interferonas, hormonas de crecimiento humano, propranolol, laticortona, triamcinolona, dinoprost, xilometazolina, diazepam, lorazepam, ácido fólico, nicotinamida, clembuterol, etinilestradiol, levonorgestrel, y sales y ésteres farmacéuticamente aceptables de los mismos tales como sulfato de albuterol, fumarato de formoterol, xinafoato de salmeterol, bromuro de aclidinio, bromuro de glicopirronio, dipropionato de beclometasona, acetónido de triamcinolona, propionato de fluticasona, furoato de fluticasona, bromuro de tiotropio, acetato de leuprolida y furoato de mometasona.

Fármacos adicionales que también se pueden administrar por inhalación incluyen, pero no se limitan a aspirina, acetaminofeno, ibuprofeno, naproxeno sódico, clorhidrato de buprenorfina, clorhidrato de propoxifeno, napsilato de propoxifeno, clorhidrato de meperidina, clorhidrato de hidromorfona, sulfato de morfina, citrato de fentanilo, clorhidrato de oxycodona, fosfato de codeína, bitartrato de dihidrocodeína, clorhidrato de pentazocina, bitartrato de hidrocodona, tartrato de levorfanol, diflunisal, naltrexona, oxycodona, sufentanil, remifentanil, diamorfina, salicilato de trolamina, clorhidrato de metadona, clorhidrato de nalbufina, nalorfina, tetrahidrocannabinol, ácido mefenámico, tartrato de butorfanol, salicilato de colina, butalbital, citrato de feniltoloxamina, citrato de difenhidramina, metotrimoprazina, clorhidrato de cinnamedrina, meprobamato, tartrato de ergotamina, clorhidrato de propanolol, mucato de isometepteno, dicloralfenazona, sumatriptán, rizatriptán, zolmitriptán, naratriptán, eletriptán, barbitúricos (por ejemplo, pentobarbital, pentobarbital sódico, secobarbital sódico), benzodiazapinas (por ejemplo, clorhidrato de flurazepam, triazolam, tomazepam, clorhidrato de midazolam, lorazepam, clorhidrato de buspirona, prazepam, clorhidrato de clordiazepóxido, oxazepam, clorazepato dipotásico, diazepam, temazepam), lidocaína, prilocaína, xilocaína, bloqueantes beta-adrenérgicos, bloqueantes de los canales de calcio (por ejemplo, nifedipina, clorhidrato de diltiazem, y similares), diuréticos (por ejemplo, amilorida, furosemida), nitratos (por ejemplo, nitroglicerina, dinitrato de isosorbida, tetranitrato de pentaeritritol, tetranitrato de eritritilo), pamoato de hidroxizina, clorhidrato de hidroxizina, alprazolam, droperidol, halazepam, clormezanona, haloperidol, succinato de loxapina, clorhidrato de loxapina, tiordiazina, clorhidrato de tiordiazina, tiotixeno, clorhidrato de flufenazina, decanoato de flufenazina, enantato de flufenazina, clorhidrato de trifluoperazina, clorhidrato de clorpromazina, perfenazina, citrato de litio,

- proclorperazina, carbonato de litio, tosilato de bretilio, clorhidrato de esmolol, clorhidrato de verapamilo, amiodarona, clorhidrato de encainida, digoxina, digitoxina, clorhidrato de mexiletina, fosfato de disopiramida, clorhidrato de procainamida, sulfato de quinidina, gluconato de quinidina, poligalacturonato de quinidina, acetato de flecainida, clorhidrato de tocainida, clorhidrato de lidocaína, fenilbutazona, sulindac, penicilamina, salsalato, piroxicam, azatioprina, indometacina, meclofenamato sódico, tiomalato sódico de oro, ketoprofeno, auranofina, aurotioglucosa, tolmetina sódica, colchicina, alopurinol, heparina, heparina sódica, warfarina sódica, uroquinasa, estreptoquinasa, alteplasa, ácido aminocaproico, pentoxifilina, empirina, ascriptina, ácido valproico, divalproato sódico, fenitoína, fenitoína sódica, clonazepam, primidona, fenobarbital, fenobarbital sódico, carbamazepina, amobarbital sódico, metsuximida, metarbital, mefobarbital, mefenitoína, fensuximida, parametadiona, etotoína, fenacemida, secobarbital sódico, clorazepato dipotásico, trimetadiona, etosuximida, clorhidrato de doxepina, amoxapina, clorhidrato de trazodona, clorhidrato de amitriptilina, clorhidrato de maprotilina, sulfato de fenelzina, clorhidrato de desipramina, clorhidrato de nortriptilina, sulfato de tranilcipromina, clorhidrato de fluoxetina, clorhidrato de doxepina, clorhidrato de imipramina, pamoato de imipramina, nortriptilina, clorhidrato de amitriptilina, isocarboxazida, clorhidrato de desipramina, maleato de trimipramina, clorhidrato de protriptilina, clorhidrato de hidroxizina, clorhidrato de difenhidramina, maleato de clorfeniramina, maleato de bromfeniramina, clemastina, azelastina, clorhidrato de ciproheptadina, citrato de terfenadina, loratadina, clemastina, clorhidrato de triprolidina, maleato de carbinoxamina, clorhidrato de difenilpiralina, tartrato de fenindamina, lamivudina, abacavir, aciclovir, ganciclovir, valganciclovir, cidofovir, foscarnet, maleato de azatadina, clorhidrato de tripelenamina, maleato de dexclorfeniramina, clorhidrato de metdilazina, tartrato de trimprazina, camsilato de trimetafán, clorhidrato de fenoxibenzamina, clorhidrato de pargilina, deserpidina, diazóxido, monosulfato guanetidina, minoxidil, rescinamina, nitroprusiato de sodio, rauwolfia serpentina, alseroxilón, mesilato de fentolamina, reserpina, calcitonina, hormona paratiroidea, acitretina, sulfato de amicacina, aztreonam, bencidamina, calcipotriol, cloranfenicol, palmitato de cloranfenicol, cloranfenicol succinato sódico, clorhidrato de ciprofloxacina, clorhidrato de clindamicina, palmitato de clindamicina, fosfato de clindamicina, efalizumab, reslizumab, mepolizumab, anrukinzumab, metronidazol, clorhidrato de metronidazol, sulfato de gentamicina, clorhidrato de lincomicina, sulfato de tobramicina, tacrolimus, clorhidrato de vancomicina, sulfato de polimixina B, colistimetato sódico, sulfato de colistina, tetraciclina, griseofulvina, keloconazol, interferón gamma, zidovudina, clorhidrato de amantadina, ribavirina, aciclovir, pentamidina, por ejemplo, isoectionato de pentamidina, cefalosporinas (por ejemplo, cefazolina sódica, cefradina, cefaclor, cefapirina sódica, ceftizoxima sódica, cefoperazona sódica, cefotetan disódico, cefuroxima axotilo, cefotaxima sódica, cefadroxilo monohidrato, ceftazidima, cefalexina, cefalotina sódica, cefalexina clorhidrato monohidrato, cefamandol nafato, cefoxitina sódica, cefonicida sódica, ceforanida, ceftriaxona sódica, ceftazidima, cefadroxil, cefradina, cefuroxima sódica, y similares), penicilinas (por ejemplo, ampicilina, amoxicilina, penicilina G benzatina, ciclacilina, ampicilina sódica, penicilina G potásica, penicilina V potásica, piperacilina sódica, oxacilina sódica, clorhidrato de bacampicilina, cloxacilina sódica, ticarcilina disódica, azlocilina sódica, carbenicilina indanil sódica, penicilina G potásica, penicilina G procaína, meticilina sódica, nafcilina sódica ,y similares), eritromicinas (por ejemplo, eritromicina etilsuccinato, eritromicina, estolato de eritromicina, lactobionato de eritromicina, estearato de eritromicina, etilsuccinato de eritromicina, y similares), tetraciclinas (por ejemplo, clorhidrato de tetraciclina, hclato de doxiciclina, clorhidrato de minociclina, GM-CSF, efedrina, pseudoefedrina, cloruro de amonio, andrógenos (por ejemplo, danazol, cipionato de testosterona, fluoximesterona, etiltostosterona, enantato de testosterona, metilttestosterona, fluoximesterona, cipionato de testosterona), estrógenos (por ejemplo, estradiol, estropipato, estrógenos conjugados), progestinas (por ejemplo, acetato de metoxiprogesterona, acetato de noretindrona), levotiroxina sódica, insulina humana, insulina de ternera purificada, insulina de cerdo purificada, gliburida, clorpropamida, glipizida, tolbutamida, tolazamida, rosiglitazona, pioglitazona, troglitazona, clofibrato, dextrotiroxina sódica, probucol, lovastatina, rosuvastatina, niacina, ADNasa, alginasa, superóxido dismutasa, lipasa, calcitonión, alfa-1 antitripsina, interferones, ácidos nucleicos sentido o antisentido que codifican cualquier proteína adecuada para su administración por inhalación, eritropoyetina, famotidina, cimetidina, clorhidrato de ranitidina, omeprazol, esomeprazol, lanzoprazol, clorhidrato de meclizina, nabilona, proclorperazina, dimenhidrinato, clorhidrato de prometazina, tietilperazina, escopolamina, sildenafil, vardenafil, cilomilast, imiquimod o resiquimod. Donde sea apropiado, estos fármacos se pueden administrar en formas de sales alternativas.
- 50 El medicamento puede comprender uno o más fármacos, que tienen una o más formas de partículas, y puede incluir uno o más excipientes fisiológicamente aceptables o inertes.

REIVINDICACIONES

1. Un dispositivo (10) de inhalación de polvo seco comprendiendo:

una cámara (200); un puerto (300) de paciente en comunicación con dicha cámara;

5 un compartimento (105) que aloja un portador (100) alargado precargado con una pluralidad de dosis de polvo finamente dividido que comprende una sustancia biológicamente activa, estando dicho polvo retenido de manera liberable sobre una superficie del portador (100), estando dicho compartimento (105) configurado de manera que

el portador (100) se puede avanzar desde el compartimento (105) a la cámara (200) a través de una salida (107)

10 un mecanismo de avance para avanzar una parte del portador desde el compartimento (105) hasta dentro de la cámara (200) de modo que el polvo (90) asociado con un área avanzada del portador se pueda liberar del portador para su inhalación por el paciente a través del puerto (300) del paciente;

15 caracterizado por que dicho compartimento está configurado de manera que dichas dosis precargadas están selladas dentro de dicho compartimento (105), por que dicha salida (107) está provista con un sistema (110) de sellado de barrera contra la humedad, y por que

20 el sistema (110) de sellado de barrera contra la humedad está configurado y dispuesto de manera que pueda relajarse durante el avance del portador (100), estando dicho sistema de sellado en configuración de sellado antes de un avance del portador (100), relajado tras un avance del portador (100) y devuelto a su configuración de sellado a más tardar después de la liberación del polvo (90) asociado con dicha área del portador.

2. Un dispositivo para almacenar polvo seco para su uso en un inhalador (10) de polvo seco, dicho dispositivo provisto en forma de un casete comprendiendo:

25 un compartimento (105) que aloja un portador (100) alargado precargado con una pluralidad de dosis de polvo finamente dividido comprendiendo una sustancia biológicamente activa, estando dicho polvo retenido de manera liberable sobre una superficie del portador (100); estando dicho compartimento (105) configurado de manera que el portador (100) se puede avanzar desde el compartimento hacia el exterior del compartimento a través de una salida (107)

30 en donde dicho dispositivo (10) está configurado y dispuesto de manera que durante su uso en un inhalador de polvo seco en donde una parte del portador (100) se avanza de modo que el polvo (90) asociado con un área avanzada se pueda liberar del portador para su inhalación por el paciente a través de un puerto (300) de paciente del inhalador, caracterizado por que dicho compartimento está configurado de manera que dichas dosis precargadas están selladas dentro de dicho compartimento (105), por que dicha salida (107) está provista con un sistema (110) de sellado de barrera contra la humedad, y por que el sistema (110) de sellado de barrera contra la humedad se puede relajar durante el avance del portador (100), de modo que dicho sistema de sellado esté en configuración de sellado antes de un avance del portador, se relajará tras el avance del portador (100) y se devolverá a su configuración de sellado a más tardar después de la liberación del polvo (90) asociado con dicha área del portador (100).

3. Un dispositivo según la reivindicación 1, en donde el compartimento (105) está provisto dentro de un casete y dicho casete es desmontable de manera reversible del inhalador (10) de polvo seco.

40 4. Un dispositivo según la reivindicación 2, en donde el casete es un casete de recarga.

5. Un dispositivo según la reivindicación 1 o la reivindicación 2, en donde dicha salida (107) del compartimento (105) es la única abertura en el compartimento; y/o en donde el compartimento (105) aloja además un desecador (108); y/o en donde parte de o todas las partes interiores de las paredes (106) del compartimento (105) comprenden un desecante.

45 6. Un dispositivo según la reivindicación 1 o la reivindicación 2, en donde una parte de o todas las paredes (106) del compartimento (105) están hechas de un material y/o están configuradas de manera que dicha pared o paredes tienen una tasa de transmisión de vapor de agua (WVTR) menor que 12 g/(m²día) (38°C, 90% de RH), en particular una WVTR igual o menor que 6 g/(m²día) (38°C, 90% de RH), más particularmente una WVTR igual o menor que 3 g/(m²día) (38°C, 90% de RH), e incluso más particularmente una WVTR igual o menor que 1 g/(m²día) (38°C, 90% de RH); y/o en donde una parte de o todas las paredes (106) del compartimento (105) están hechas de un material que comprende un material de barrera contra el vapor; y/o en donde una parte de o todas las paredes (106) del compartimento (105) tienen un espesor mayor o igual que alrededor de 500 micras; y/o en donde una parte de o todas las paredes (106) del compartimento (105) están hechas mediante moldeo de múltiples disparos o moldeo por extrusión compartida.

7. Un dispositivo según la reivindicación 1 o la reivindicación 2, en donde el sistema (110) de sellado de barrera contra la humedad comprende un sello (111).
8. Un dispositivo según la reivindicación 7, en donde el sello (111) comprende un material que tiene un valor de durómetro Shore A igual o menor que 75, en particular igual o menor que 65; y/o en donde el sello comprende un material que tiene un valor de dureza Shore A igual o mayor que 35, en particular igual o mayor que 45; y/o en donde el sello (111) comprende un material elastomérico, en particular un material seleccionado del grupo que consiste en caucho de silicona, EPDM, mezclas de polipropileno, copolímeros de estireno-isopreno, combinaciones y mezclas de los mismos.
9. Un dispositivo según la reivindicación 1, en donde el sistema (110) de sellado de barrera contra la humedad está configurado y dispuesto de manera que el sistema de sellado se devuelve a su configuración de sellado al menos antes de la liberación del polvo (90) asociado con dicha área del portador (100); o
- en donde el sistema (110) de sellado de barrera contra la humedad está configurado y dispuesto de manera que el sistema de sellado se devuelve a su configuración de sellado tras el cese del avance del portador (100); o
- en donde el sistema (110) de sellado de barrera contra la humedad comprende un sello (111) acoplado a un miembro (112) móvil que está aplicando un resorte (121), empujando dicho resorte (121) al miembro (112) móvil en una primera dirección de manera que el sello (111) de barrera contra la humedad sella la salida (107) del compartimento, y en donde tras el avance del portador (100) bajo la tensión asociada con el avance del portador, el miembro (112) móvil se mueve en la dirección opuesta, de modo que el sello (111) de barrera contra la humedad se desengancha, abriendo la salida (107) del compartimento permitiendo por ello que el portador (100) avance a través de la salida (107), y en donde tras el cese del avance del portador (100), el miembro móvil se mueve en su dirección original bajo la fuerza del resorte (121), de modo que el sello (111) de barrera contra la humedad sella la salida (107) del compartimento, en particular en donde dicho movimiento de dicho miembro (112) móvil comprende un movimiento sustancialmente rotativo o lineal.
10. Un dispositivo según la reivindicación 9, en donde el dispositivo (10) comprende además un sistema (125) de sujeción, en donde dicho sistema (125) de sujeción está configurado y dispuesto de manera que se mueve a una configuración de sujeción al menos antes de la liberación del polvo (90) asociado con dicha área del portador (100) y en donde dicho sistema de sujeción y dicho sistema (110) de sellado de barrera contra la humedad están configurados y dispuestos uno respecto al otro de manera que dicha área del portador (100) se sujetará entre el sistema (125) de sujeción y el sistema (110) de sellado de barrera contra la humedad durante la liberación del polvo (90) asociado con dicha área del portador.
11. Un dispositivo según la reivindicación 1, donde el dispositivo comprende además un primer sistema de sujeción y un segundo sistema (125) de sujeción, en donde el primer y segundo sistemas (125) de sujeción están configurados y dispuestos de manera que dichos primer y segundo sistemas de sujeción se mueven a una configuración de sujeción al menos antes de la liberación del polvo (90) asociado con dicha área del portador (100), de modo que dicha área del portador se sujetará entre el primer y el segundo sistemas (125) de sujeción durante la liberación del polvo (90) asociado con dicha área del portador.
12. Un dispositivo según la reivindicación 2, en donde el dispositivo (10) está configurado y dispuesto de manera que durante su uso en un inhalador de polvo seco, el sistema de sellado se devolverá a su configuración de sellado al menos antes de la liberación del polvo (90) asociado con dicha área del portador; o
- en donde el dispositivo (10) está configurado y dispuesto de manera que durante su uso en un inhalador de polvo seco, el sistema de sellado se devolverá a su configuración de sellado tras el cese del avance del portador (100).
13. Un dispositivo según la reivindicación 12, en donde el dispositivo (10) comprende además un sistema (125) de sujeción, en donde el dispositivo (10) está configurado y dispuesto de manera que durante su uso en un inhalador de polvo seco, el sistema (125) de sujeción es móvil, dicho sistema de sujeción que se mueve a una configuración de sujeción al menos antes de la liberación del polvo (90) asociado con dicha área del portador (100) y de manera que dicha área del portador se sujetará entre el sistema de sujeción y el sistema (110) de sellado de barrera contra la humedad durante la liberación del polvo (90) asociado con dicha área del portador.
14. Un dispositivo según la reivindicación 2 o la reivindicación 12 o la reivindicación 13, donde el dispositivo (10) comprende además un primer sistema de sujeción y un segundo sistema (125) de sujeción, en donde el primer y segundo sistemas de sujeción (125) están configurados y dispuestos de manera que durante su uso en un inhalador de polvo seco, el primer y segundo sistemas de sujeción se moverán a una configuración de sujeción al menos antes de la liberación del polvo (90) asociado con dicha área avanzada del portador, de modo que dicha área del portador (100) se sujetará entre el primer y el segundo sistemas (125) de sujeción durante la liberación del polvo (90) asociado con dicha área del portador (100).

15. Un dispositivo según la reivindicación 1 o la reivindicación 2, en donde el portador (100) alargado está en forma de una cinta o una tela; o

5 en donde el portador (100) alargado está enrollado en un carrete (102) dentro de dicho compartimento (105), en particular un carrete que comprende un mecanismo antidesenrollado, más particularmente un carrete que comprende un freno de fricción; o

en donde el portador (100) alargado no comprende un componente de tapa; o

10 en donde la sustancia biológica biológicamente activa incluye un fármaco seleccionado del grupo que consiste en broncodilatador, antiinflamatorio, antialérgico, antiasmático, antihistamínico, agente anticolinérgico, anoréxico, antidepresivo, agente antihipertensivo, agente antineoplásico, antitusivo, antianginal, antiinfeccioso, fármaco antimigraña, antipéptido, agente dopaminérgico, analgésico, agente bloqueante beta-adrenérgico, fármaco cardiovascular, hipoglucémico, inmunomodulador, surfactante pulmonar, prostaglandina, simpaticomimético, tranquilizante, esteroide, vitamina, hormona sexual, vacuna, proteína terapéutica, péptido terapéutico y combinaciones de los mismos.

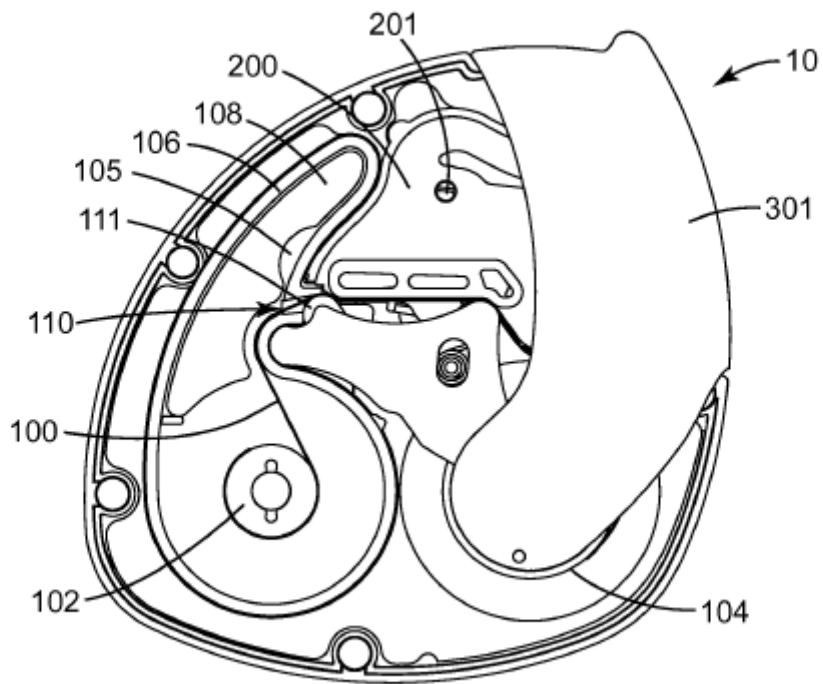


FIG. 1

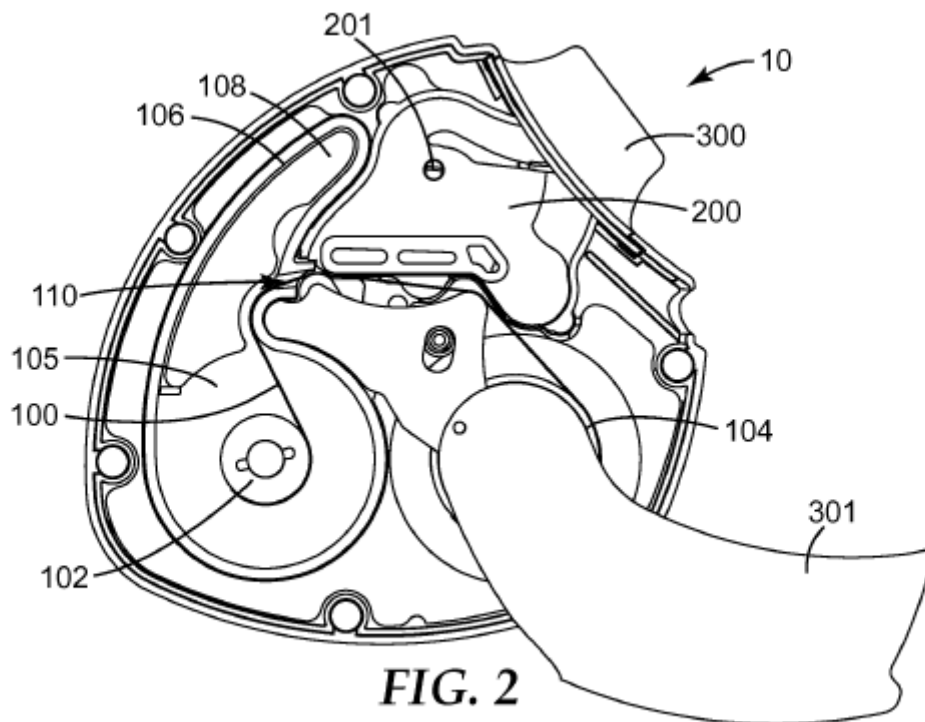


FIG. 2

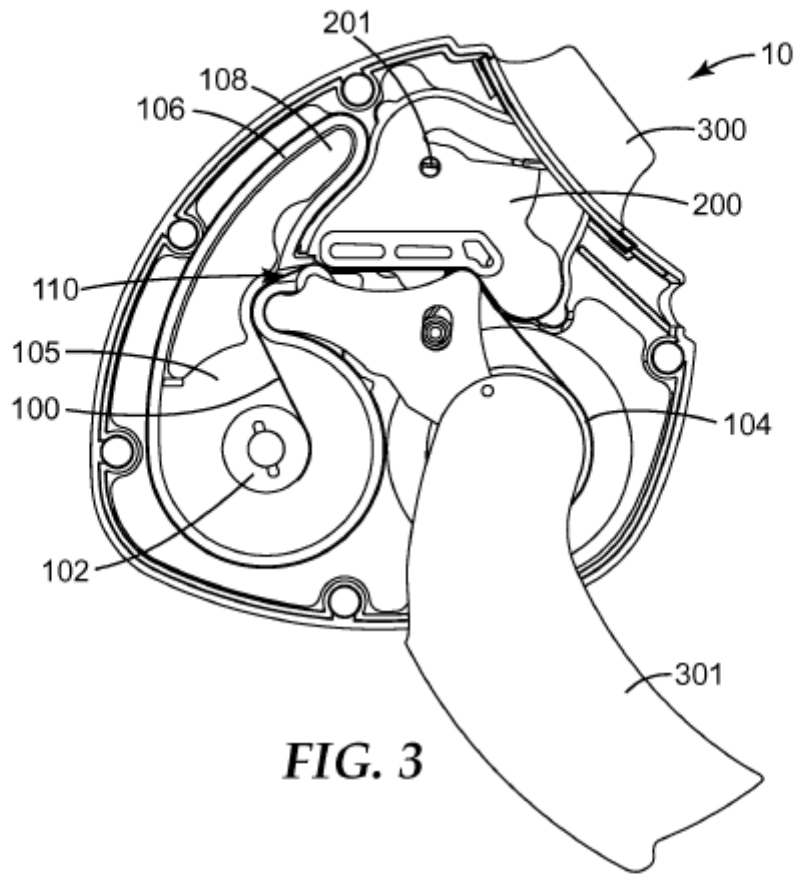


FIG. 3

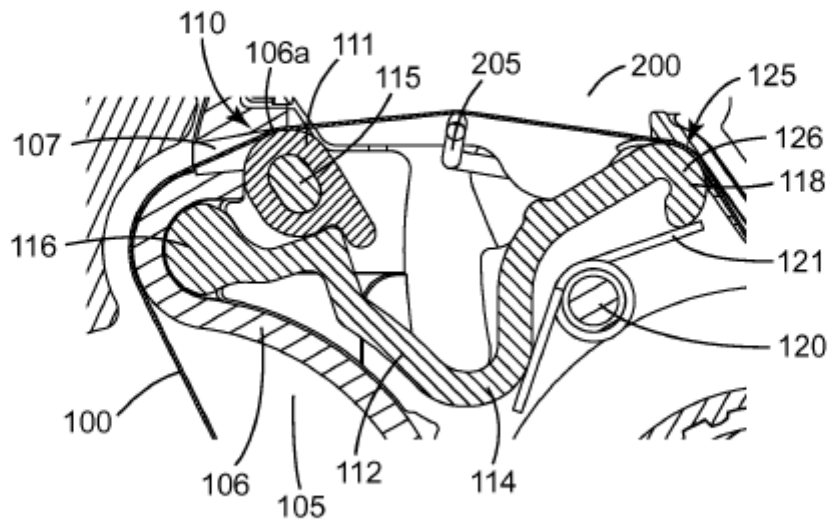


FIG. 4

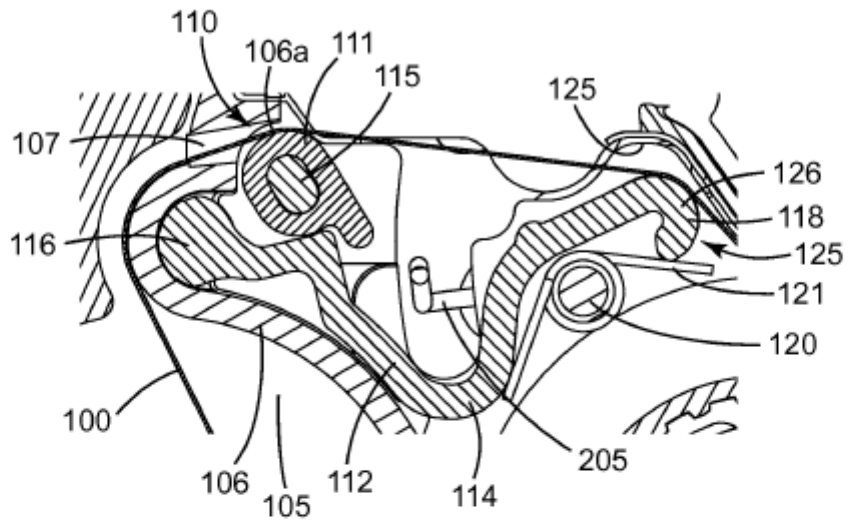


FIG. 5

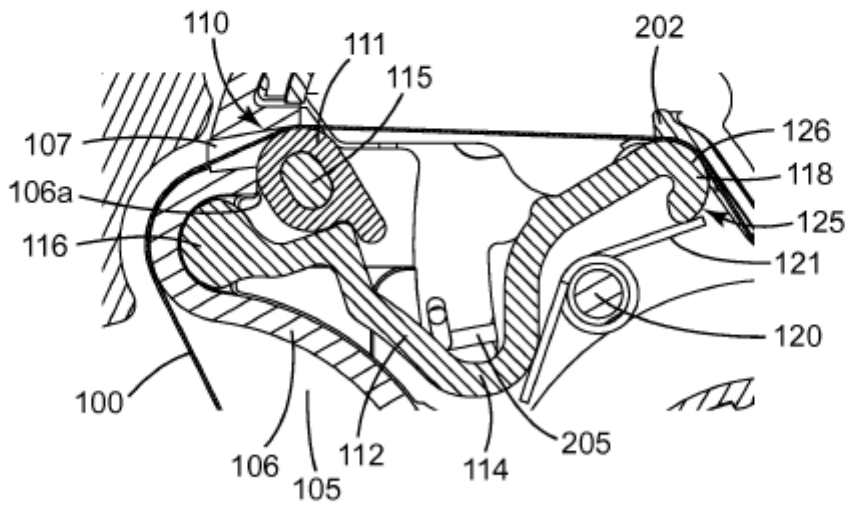


FIG. 6

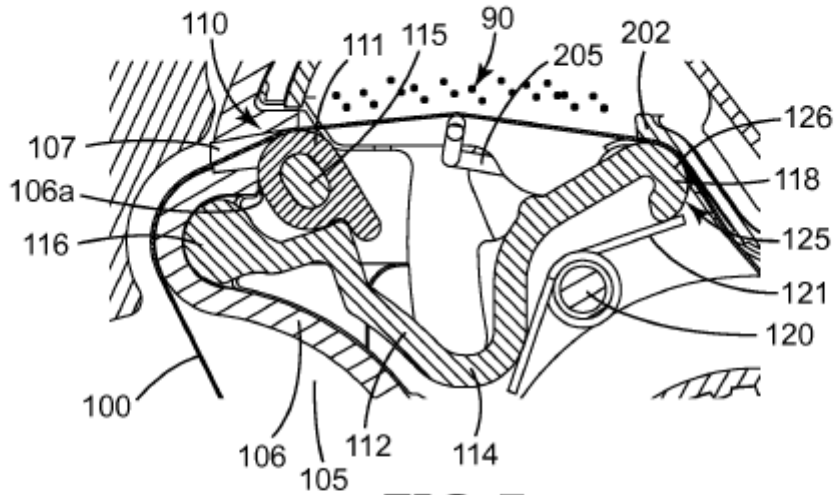


FIG. 7

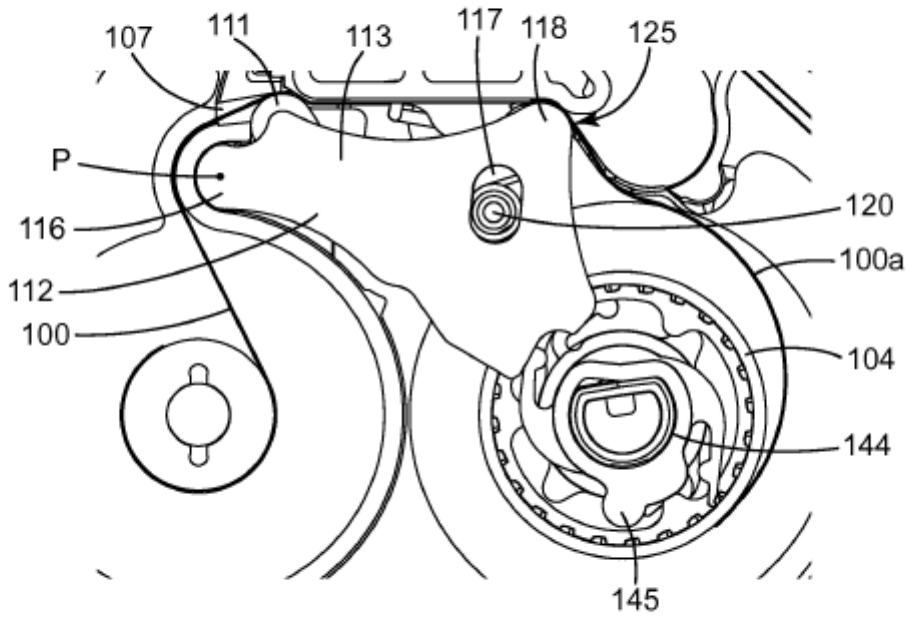


FIG. 8

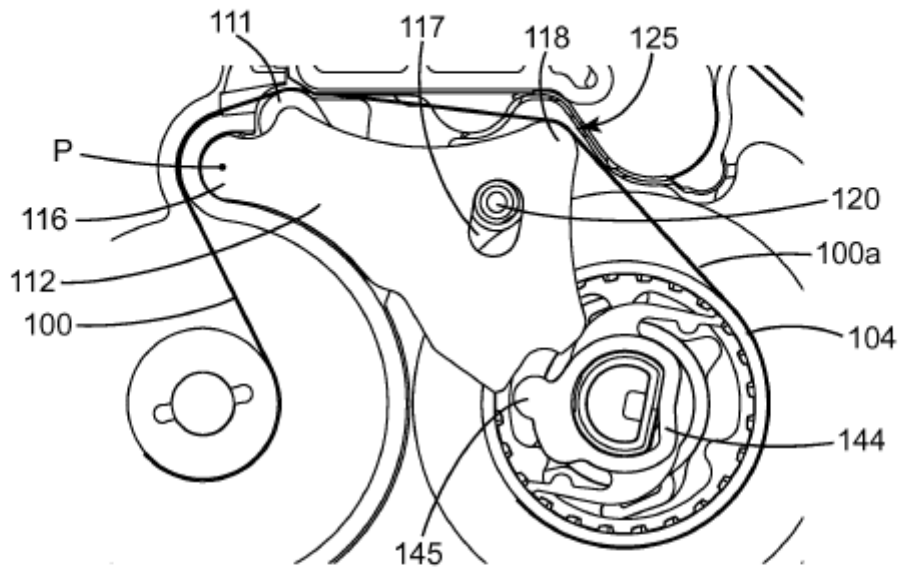


FIG. 9

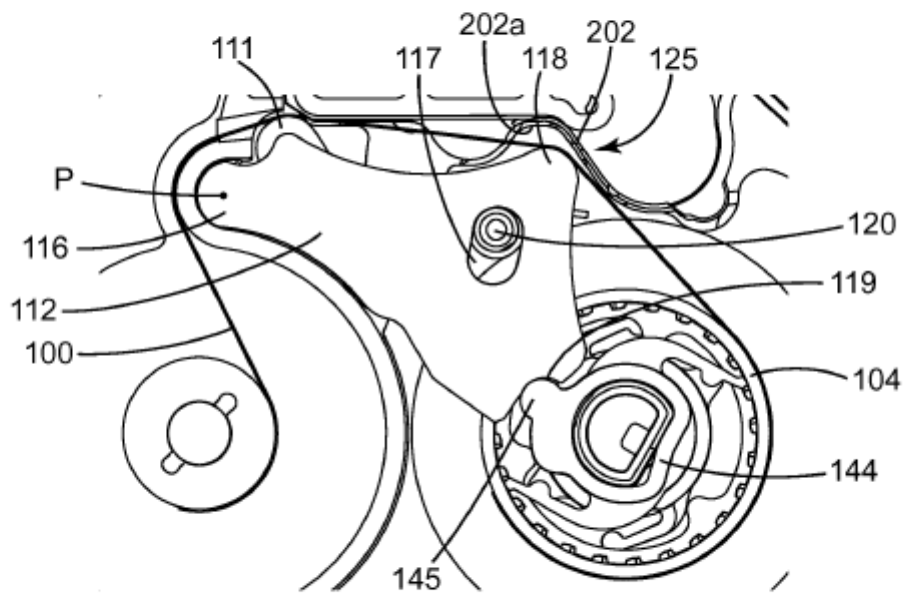


FIG. 10

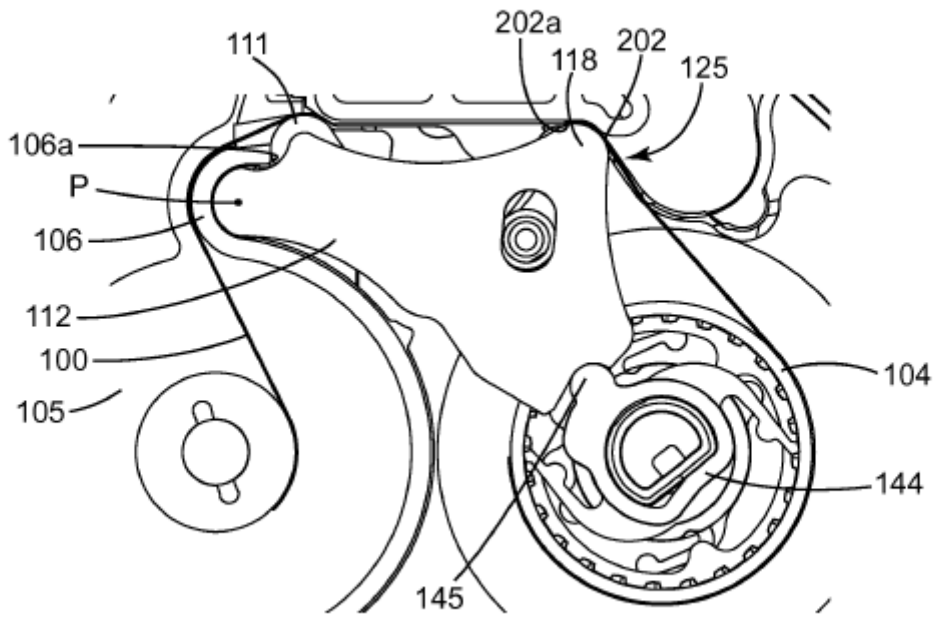


FIG. 11

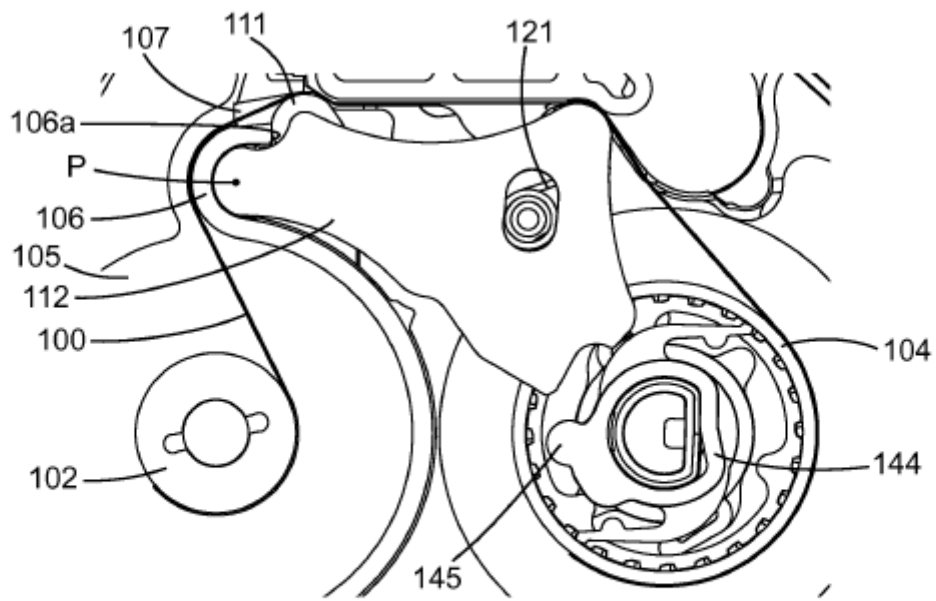


FIG. 12

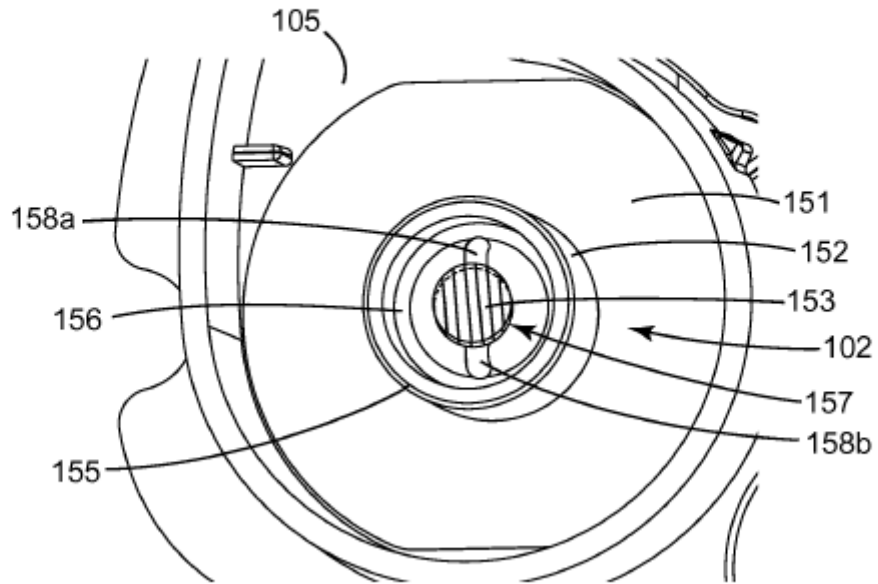


FIG. 13

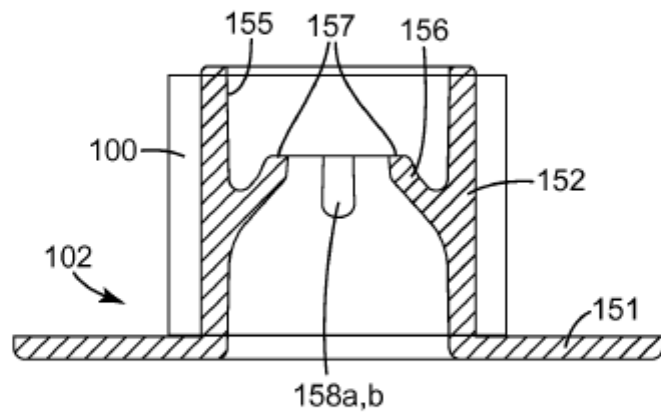


FIG. 14