

19



OFICINA ESPAÑOLA DE  
PATENTES Y MARCAS

ESPAÑA



11 Número de publicación: **2 650 871**

51 Int. Cl.:

**A61M 5/145** (2006.01)

**A61M 5/14** (2006.01)

**A61M 5/00** (2006.01)

**A61M 37/00** (2006.01)

12

TRADUCCIÓN DE PATENTE EUROPEA

T3

96 Fecha de presentación y número de la solicitud europea: **28.10.2015** **E 15191888 (5)**

97 Fecha y número de publicación de la concesión europea: **30.08.2017** **EP 3015127**

54 Título: **Interfaz de jeringa con autoorientación**

30 Prioridad:

**28.10.2014 US 201414526294**

45 Fecha de publicación y mención en BOPI de la traducción de la patente:

**22.01.2018**

73 Titular/es:

**BAYER HEALTHCARE LLC (100.0%)  
100 Bayer Boulevard  
Whippany, NJ 07981, US**

72 Inventor/es:

**TUCKER, BARRY L.;  
COWAN, KEVIN P.;  
UBER III, ARTHUR E.;  
RHINEHART, EDWARD J. y  
SPOHN, MICHAEL A.**

74 Agente/Representante:

**CARPINTERO LÓPEZ, Mario**

ES 2 650 871 T3

Aviso: En el plazo de nueve meses a contar desde la fecha de publicación en el Boletín Europeo de Patentes, de la mención de concesión de la patente europea, cualquier persona podrá oponerse ante la Oficina Europea de Patentes a la patente concedida. La oposición deberá formularse por escrito y estar motivada; sólo se considerará como formulada una vez que se haya realizado el pago de la tasa de oposición (art. 99.1 del Convenio sobre Concesión de Patentes Europeas).

## DESCRIPCIÓN

Interfaz de jeringa con autoorientación

**Antecedentes de la divulgación****Campo de la divulgación**

- 5 La presente divulgación se refiere, en general, a un sistema que incluye una jeringa de carga frontal de autoorientación para utilizar con un inyector de fluido y, además, se refiere a una interfaz de conexión para fijar la jeringa al inyector de fluido y a un procedimiento para cargar y retirar la jeringa en y del inyector de fluido.

**Descripción de la técnica relacionada**

- 10 En muchos diagnósticos médicos y procedimientos terapéuticos, un profesional de la salud, tal como un médico, inyecta a un paciente uno o más fluidos médicos. En los últimos años, se han desarrollado varias jeringas accionadas por inyector e inyectores de fluido para la inyección presurizada de fluidos médicos, tales como soluciones de contraste (a menudo denominadas simplemente "contraste"), agentes de enjuague, tales como solución salina, y otros fluidos médicos, en procedimientos tales como angiografía, tomografía computada (TC), ultrasonidos, diagnóstico por imágenes de resonancia magnética (MRI), tomografía por emisión de positrones (PET)
- 15 y otros procedimientos de diagnóstico por imágenes moleculares. En general, estos inyectores de fluido se diseñan para administrar una cantidad preestablecida de fluido a una presión y/o caudal preestablecidos.

- En algunos procedimientos de inyección, el profesional de la salud coloca un catéter o aguja conectada a un tubo u otra conexión de administración de fluidos hacia una vena o arteria del paciente. El catéter o el tubo se conectan a un mecanismo de inyección de fluidos manual o automático. Los mecanismos de inyección de fluidos automáticos
- 20 normalmente incluyen al menos una jeringa conectada a al menos un inyector de fluido que tiene, por ejemplo, al menos un pistón lineal con motor. La al menos una jeringa incluye, por ejemplo, una fuente de contraste y/o una fuente de fluido de enjuague. El profesional de la salud introduce una configuración en un sistema de control electrónico del inyector de fluido para un volumen fijo de contraste y/o solución salina y una tasa fija de inyección para cada uno.

- 25 El contraste y/o solución salina inyectados se administran a la vasculatura de un paciente a través del catéter o aguja que se inserta en el cuerpo del paciente, tal como el brazo o el área de la ingle del paciente. Una dosis de contraste se denomina bolo. Una vez que el bolo de contraste se administra al sitio deseado, se toman imágenes de dicha área utilizando una técnica convencional de diagnóstico por imágenes, tal como diagnóstico por imágenes o escaneo mediante angiografía, tomografía computada (TC), ultrasonido, resonancia magnética (MRI), tomografía por
- 30 emisión de positrones (PET) y otros procedimientos de diagnóstico por imágenes moleculares. La presencia del contraste se hace claramente visible contra el fondo del tejido circundante.

- Se han desarrollado varias interfaces de conexión de carga frontal para facilitar la carga y retirada de la jeringa en y del inyector de fluido. En algunas realizaciones, la jeringa, que tiene una característica de retención, se inserta en un puerto de jeringa en el inyector de fluido al alinear la jeringa con una característica de bloqueo correspondiente
- 35 proporcionada en el inyector de fluido. A menudo es necesario que el profesional de la salud alinee manualmente la característica de retención de la jeringa con la característica de bloqueo correspondiente en el inyector de fluido antes de que pueda cargarse la jeringa en el inyector. En algunos casos, solo hay una o dos alineaciones posibles para la carga, tal como se muestra en la patente de los Estados Unidos N.º 6.336.913. En estas jeringas, el operador debe rotar la jeringa para encontrar una alineación que permita que la jeringa se acople al inyector de fluido.
- 40 Entonces es necesario que el operador rote manualmente la jeringa con respecto a la característica de bloqueo para crear un acople lo suficientemente fuerte para la operación del inyector. En otra realización divulgada en la patente de los Estados Unidos N.º 6.652.489, no hay necesidad de alinear mediante rotación la jeringa o de rotar la jeringa para su instalación o acople. Para retirar la jeringa, el operador debe rotar la jeringa al menos 45 grados, y más comúnmente 90 grados, alrededor de su eje longitudinal. Después de la rotación, el operador debe tirar físicamente
- 45 de la jeringa fuera del inyector. En algunas realizaciones, el operador debe tirar de la jeringa al mismo tiempo que rota la jeringa. Dichas características del inyector de jeringa requieren más tiempo y esfuerzo para cargar/retirar la jeringa del inyector, dando como resultado un mayor tiempo para el procedimiento de inyección médica.

- Por lo tanto, existe una necesidad en la técnica de disponer de una jeringa mejorada y una unión, interfaz y/o característica de bloqueo de inyector que permita al operador desacoplar o liberar más fácilmente la jeringa del
- 50 inyector de fluido, por ejemplo, para aliviar al operador del esfuerzo de tirar y rotar simultáneamente la jeringa. Existe también una necesidad en la técnica de reducir o eliminar la necesidad de que el operador alinee mediante rotación la jeringa con el inyector de fluido durante el acoplamiento de la jeringa con el inyector de fluido. Aunque se conocen en el campo médico varias interfaces y procedimientos de conexión de jeringa, continúan siendo necesarios diseños de jeringa, mecanismos de retención de jeringas, interfaces de conexión entre la jeringa y el inyector de fluido y
- 55 procedimientos para cargar y retirar la jeringa en y del inyector de fluido mejorados.

El documento US 2001/047153 desvela un inyector, jeringa, interfaz de jeringa y conjunto de pistón/émbolo para un inyector. Preferentemente, la jeringa está adaptada para acoplarse a un mecanismo de interfaz de jeringa, de modo

que la jeringa pueda conectarse a un inyector, sin necesidad de que la jeringa tenga que adoptar ninguna orientación en particular con respecto al inyector o al conjunto de pistón/émbolo.

5 El documento EP 2043708 desvela un conjunto de dosificación y/o un recipiente que comprende medios de sujeción para sujetar el recipiente en el conjunto de dosificación, definiendo los medios de sujeción del conjunto de dosificación y/o el recipiente un patrón asimétrico en un plano transversal hacia una dirección axial del conjunto de dosificación y/o recipiente.

**Sumario de la divulgación**

10 En vista de las desventajas de las interfaces de conexión existentes entre la jeringa y el inyector de fluido, existe una necesidad en la técnica de disponer de una interfaz de conexión mejorada entre la jeringa y el inyector de fluido que supere las deficiencias de la técnica anterior. Existe una necesidad adicional de disponer de jeringas, mecanismos de retención de jeringa y procedimientos mejorados para acoplar y desacoplar la jeringa al y del inyector, de modo que la jeringa no tenga que alinearse por rotación manualmente sobre su eje longitudinal con respecto al inyector de fluido, para permitir así una carga o retirada/expulsión fácil de la jeringa en y del inyector de fluido.

Según un primer aspecto de la presente invención, se proporciona una jeringa que comprende:

15 un cilindro que tiene un extremo proximal, un extremo distal y una pared lateral que se extiende sustancialmente de manera circunferencial entre el extremo proximal y el extremo distal, a lo largo de un eje longitudinal; y al menos un miembro de retención de jeringa que tiene al menos una orejeta que sobresale radialmente hacia afuera con respecto a una superficie externa de la pared lateral, ahusándose axialmente la al menos una orejeta a lo largo de la superficie externa de la pared lateral en una dirección desde el extremo distal hacia el extremo proximal,  
20 en la que al menos una orejeta está configurada para acoplarse a un mecanismo de bloqueo de un inyector de fluido, para bloquear de manera que pueda liberarse la jeringa al inyector de fluido, y en la que la parte ahusada de la al menos una orejeta está configurada para guiar de manera giratoria la jeringa hacia una alineación de autoorientación con el mecanismo de bloqueo, y expulsar la jeringa tras la rotación de misma.

25 La orejeta puede tener forma de porción de tope.

La al menos una orejeta puede comprender una primera superficie ahusada axialmente a lo largo de la superficie externa de la pared lateral en la dirección desde el extremo distal hacia el extremo proximal.

La al menos una orejeta puede incluir una segunda superficie ahusada axialmente a lo largo de la superficie externa de la pared lateral, en una dirección opuesta a la primera superficie.

30 La al menos una orejeta puede comprender una superficie base dispuesta sustancialmente perpendicular con respecto al eje longitudinal.

La al menos un orejeta puede comprender al menos una superficie que conecta la primera superficie y la segunda superficie a la superficie base.

35 La al menos una de la primera superficie, la segunda superficie y la superficie base pueden tener una forma seleccionada del grupo que consiste en lineal, curvada, continua, discontinua y plana.

La jeringa puede tener una pluralidad de orejetas separadas alrededor de al menos una porción de la superficie externa de la pared lateral, con intervalos iguales o desiguales angulares en torno a la superficie externa de la pared lateral.

40 La pluralidad de orejetas puede estar alineada longitudinalmente en o cerca del extremo proximal, con respecto al eje longitudinal.

Al menos una de la pluralidad de orejetas puede estar desviada hacia el extremo proximal o el extremo distal del cilindro.

La al menos una orejeta puede comprender al menos una primera orejeta y al menos una segunda orejeta, y en la que al menos una segunda orejeta es igual o distinta de al menos una primera orejeta.

45 Al menos una de la al menos una primera orejeta y la al menos una segunda orejeta puede comprender un miembro de liberación inclinado que sobresale desde la superficie externa de la pared lateral hasta una superficie superior de al menos uno de la al menos una primera orejeta y la al menos una segunda orejeta.

La al menos una orejeta puede comprender una o más pestañas de bloqueo que tienen al menos una superficie de detención para impedir una rotación de la jeringa dentro del mecanismo de bloqueo.

50 La al menos una orejeta puede comprender al menos una porción hueca radialmente rebajada hacia dentro.

La jeringa puede comprender además al menos un reborde que sobresale radialmente hacia afuera desde la superficie externa de la pared lateral con respecto al eje longitudinal, y que se extiende circunferencialmente alrededor de al menos una porción de la superficie externa de la pared lateral.

5 La jeringa puede comprender además una superficie de detención longitudinal sobre el al menos un reborde, para limitar así una longitud de una inserción longitudinal de la jeringa en el mecanismo de bloqueo.

La al menos una orejeta puede tener una forma que tiene un contorno con forma triangular, con forma de punta de flecha, rectangular o redondeado.

Según otro aspecto de la presente invención se proporciona una jeringa que comprende:

10 un cilindro que tiene un extremo proximal, un extremo distal y una pared lateral que se extiende sustancialmente de manera circunferencial entre el extremo proximal y el extremo distal, a lo largo de un eje longitudinal; y al menos una orejeta que sobresale radialmente hacia afuera con respecto a una superficie externa de la pared lateral, teniendo la al menos una orejeta al menos una superficie que se ahúsa axialmente a lo largo de la superficie externa de la pared lateral, en una dirección desde el extremo distal hacia el extremo proximal, en la que al menos una orejeta está configurada para acoplarse a un mecanismo de bloqueo de un inyector de fluido, para bloquear de manera que pueda liberarse la jeringa al inyector de fluido, y en la que la al menos una superficie está configurada para guiar de manera rotatoria la jeringa hacia una alineación de autoorientación con el mecanismo de bloqueo, y en la que la al menos una superficie expulsa axialmente la jeringa tras la rotación de misma.

Según otro aspecto de la presente invención, se proporciona una jeringa que comprende:

20 un cilindro que tiene un extremo proximal, un extremo distal y una pared lateral que se extiende sustancialmente de manera circunferencial entre el extremo proximal y el extremo distal, a lo largo de un eje longitudinal; una pluralidad de orejetas que sobresalen radialmente hacia afuera con respecto a una superficie externa de la pared lateral y separadas alrededor de al menos una porción de la superficie externa de la pared lateral, comprendiendo al menos una de la pluralidad de orejetas:

25 una primera superficie ahusada axialmente a lo largo de la superficie externa de la pared lateral, en la dirección desde el extremo distal hacia el extremo proximal; una segunda superficie ahusada axialmente a lo largo de la superficie externa de la pared lateral, en una dirección opuesta a la primera superficie; una superficie base preferentemente dispuesta sustancialmente perpendicular con respecto al eje longitudinal; y al menos una superficie que conecta la primera superficie y la segunda superficie a la superficie base,

30 en la que al menos una de la pluralidad de orejetas está configurada para acoplarse a un mecanismo de bloqueo en un inyector de fluido, para bloquear de manera que pueda liberarse la jeringa al inyector de fluido, y en la que al menos una de la primera superficie y la segunda superficie está configurada para guiar rotatoriamente la jeringa hacia una alineación de autoorientación con el mecanismo de bloqueo, y en la que al menos una de la primera superficie y la segunda superficie están configuradas para expulsar axialmente la jeringa tras la rotación de la jeringa.

40 Según otro aspecto de la presente invención, se proporciona un aparato de inyección de fluido que comprende:

al menos una jeringa que comprende un cilindro cilíndrico con un extremo distal, un extremo proximal, una pared lateral y un eje longitudinal que se extiende entre el extremo distal y el extremo proximal, teniendo el cilindro al menos una orejeta que sobresale radialmente hacia afuera desde una superficie externa de la pared lateral, teniendo la al menos una orejeta una superficie ahusada axialmente en una dirección hacia el extremo proximal, un inyector que comprende una cubierta del inyector que define al menos un puerto de jeringa para recibir la al menos una jeringa; y un mecanismo de bloqueo asociado al al menos un puerto de jeringa para asegurar la al menos una jeringa dentro del al menos un puerto de jeringa, estando configurado el mecanismo de bloqueo para acoplar la al menos una orejeta de la jeringa y bloquear de manera que pueda liberarse la al menos una jeringa dentro de al menos un puerto de jeringa, en la que la superficie ahusada de la al menos una orejeta está configurada para guiar por rotación la al menos una jeringa hacia una alineación de autoorientación con el mecanismo de bloqueo, y expulsar axialmente la jeringa tras la rotación de la jeringa.

El mecanismo de bloqueo puede comprender:

55 una cubierta que tiene un extremo proximal, un extremo distal y una abertura central que se extiende entre los mismos; un primer anillo de retención en el extremo distal de la cubierta; y un segundo anillo de retención dentro de la abertura central de la cubierta, entre el extremo proximal de la

cubierta y el primer anillo de retención,

en el que el segundo anillo de retención es rotatorio de manera selectiva con respecto al primer anillo de retención, para así acoplar de manera operativa la al menos una orejeta de la al menos una jeringa.

5 El primer anillo de retención puede tener al menos un primer hueco configurado para recibir la al menos una orejeta de la jeringa, cuando el extremo proximal de la al menos una jeringa está insertado en el al menos un puerto de jeringa.

10 El al menos un primer hueco puede tener al menos una superficie de guía para guiar la al menos una orejeta de la al menos una jeringa hacia el al menos un primer hueco, y en el que al menos una superficie lateral de al menos un primer hueco define una vía de guía para guiar un movimiento de al menos una orejeta dentro de al menos un primer hueco.

La al menos una superficie de guía puede estar radialmente inclinada o curvada con respecto al eje longitudinal en una dirección desde el extremo distal hacia el extremo proximal del primer anillo de retención.

15 Una pluralidad de orejetas puede estar separada alrededor de al menos una porción de la superficie externa de la pared lateral de al menos una jeringa, y en la que una pluralidad de primeros huecos está separada alrededor de al menos una porción de una superficie interna del primer anillo de retención.

El segundo anillo de retención puede tener uno o más elementos de bloqueo sobre al menos una porción de una pared lateral interna del segundo anillo de retención.

El uno o más elementos de bloqueo pueden estar separado por uno o más segundos huecos.

20 Al menos uno del uno o más segundos huecos puede estar configurado para recibir la al menos una orejeta de al menos una jeringa, cuando el extremo proximal de la al menos una jeringa se inserta a través del primer anillo de retención.

25 El primer anillo de retención puede comprender uno o más primeros huecos y el segundo anillo de retención comprende uno o más segundos huecos configurados para recibir la al menos una orejeta tras la rotación del segundo anillo de retención en alineación selectiva con el uno o más primeros huecos.

El mecanismo de bloqueo puede comprender además un tercer anillo de retención entre el primer anillo de retención y el segundo anillo de retención.

Al menos un elemento flexible elástico puede estar acoplado al segundo anillo de retención.

30 En una realización, una jeringa puede incluir un cilindro que tiene un extremo proximal, un extremo distal y una pared lateral sustancialmente circunferencial que se extiende entre el extremo proximal y el extremo distal, a lo largo de un eje longitudinal. Al menos un miembro de retención de jeringa puede sobresalir radialmente hacia afuera con respecto a una superficie externa de la pared lateral. El al menos un miembro de retención de jeringa puede ahusarse axialmente a lo largo de la superficie externa de la pared lateral, en una dirección desde el extremo distal hacia el extremo proximal. El al menos un miembro de retención de jeringa puede estar configurado para acoplarse a un mecanismo de bloqueo en un inyector de fluido para bloquear de manera que pueda liberarse la jeringa con el inyector de fluido. Una unión ahusada del al menos un miembro de retención de jeringa puede configurarse para guiar por rotación la jeringa hacia la alineación de autoorientación con el mecanismo de bloqueo y expulsar axialmente la jeringa tras la rotación de la jeringa.

40 El al menos un miembro de retención de jeringa puede tener al menos una primera superficie ahusada axialmente en una dirección desde el extremo distal hacia el extremo proximal. El al menos un miembro de retención de jeringa puede tener además una segunda superficie configurada para guiar la jeringa hacia la alineación de autoorientación con el mecanismo de bloqueo. La primera superficie y la segunda superficie del miembro de retención de jeringa pueden ser lineales, segmentadas, curvadas, continuas, discontinuas o planas. La segunda superficie puede ahusarse axialmente en una dirección opuesta a la primera superficie. El al menos un miembro de retención de jeringa puede formarse monilíticamente sobre la superficie externa de la jeringa. El al menos un miembro de retención de jeringa puede tener una superficie base dispuesta sustancialmente perpendicular con respecto al eje longitudinal. Al menos una porción del al menos un miembro de retención puede sobresalir sustancialmente perpendicular con respecto a la superficie externa de la jeringa. Los miembros de retención de jeringa individuales en la pluralidad de miembros de retención de jeringa pueden tener sustancialmente la misma forma o pueden tener dos o más formas diferentes.

55 En algunas realizaciones, una pluralidad de miembros de retención de jeringa pueden estar separados alrededor de al menos una porción de la superficie externa de la jeringa. La pluralidad de los miembros de retención de jeringa puede estar separada en intervalos angulares sustancialmente iguales alrededor de la superficie externa de la jeringa. La pluralidad de los miembros de retención de jeringa puede estar separada en intervalos angulares

desiguales alrededor de la superficie externa. La pluralidad de los miembros de retención de jeringa puede alinearse longitudinalmente en o cerca del extremo proximal con respecto al eje longitudinal. Al menos uno de la pluralidad de miembros de retención de jeringa puede desviarse hacia el extremo proximal del cilindro. Al menos uno de la pluralidad de miembros de retención de jeringa puede desviarse hacia el extremo distal del cilindro.

5 En algunas realizaciones, el al menos un miembro de retención de jeringa puede tener una o más pestañas de bloqueo que tienen al menos una superficie de detención para evitar la rotación de la jeringa dentro del mecanismo de bloqueo. El al menos un miembro de retención de jeringa puede tener al menos una primera orejeta y al menos una segunda orejeta. La al menos una primera orejeta puede ser igual o diferente a la al menos una segunda orejeta. La al menos una primera orejeta puede desviarse longitudinalmente a lo largo del eje longitudinal con  
10 respecto a la al menos una segunda orejeta. Al menos una de la primera orejeta y la segunda orejeta puede tener un miembro de liberación inclinado que sobresale en un ángulo desde la superficie externa del cilindro hasta la superficie superior de la al menos una de la primera orejeta y la segunda orejeta. El al menos un miembro de retención de jeringa puede tener al menos una porción hueca y, en ciertas realizaciones, al menos un miembro de refuerzo puede proporcionarse en al menos una porción hueca. Un reborde puede sobresalir radialmente hacia  
15 afuera desde la superficie externa de la pared lateral con respecto al eje longitudinal y distalmente de al menos un miembro de retención de jeringa. El reborde puede extenderse alrededor de al menos una porción de la superficie externa de la pared lateral. El reborde puede tener una superficie de detención longitudinal para limitar una longitud de una inserción longitudinal de la jeringa hacia el mecanismo de bloqueo. El al menos un miembro de retención de jeringa puede tener una forma con un contorno triangular, un contorno con forma de punta de flecha, un contorno rectangular o un contorno redondeado. El al menos un miembro de retención de jeringa puede tener una superficie superior con una forma que corresponda con la superficie externa de la jeringa. El al menos un miembro de retención de jeringa puede configurarse para ser recibido dentro de un espacio libre en el mecanismo de bloqueo.

25 En algunas realizaciones, una jeringa puede tener un cilindro con un extremo proximal, un extremo distal y una pared lateral que se extiende sustancialmente circunferencialmente entre el extremo proximal y el extremo distal a lo largo del eje longitudinal. La jeringa puede tener al menos un miembro de retención de jeringa que sobresale radialmente hacia afuera con respecto a una superficie externa de la pared lateral. El al menos un miembro de retención de jeringa puede tener al menos una superficie que se ahúsa axialmente a lo largo de la superficie externa de la pared lateral en una dirección desde el extremo distal hacia el extremo proximal. El al menos un miembro de retención de jeringa se puede configurar para acoplarse a un mecanismo de bloqueo La al menos una superficie  
30 puede configurarse para guiar por rotación a la jeringa hacia una alineación de autoorientación con el mecanismo de bloqueo y puede además configurarse para expulsar axialmente la jeringa tras la rotación de la jeringa.

35 En otras realizaciones, una jeringa puede tener un cilindro con un extremo proximal, un extremo distal y una pared lateral que se extiende sustancialmente circunferencialmente entre el extremo proximal y el extremo distal a lo largo del eje longitudinal. La jeringa puede tener al menos un miembro de retención de jeringa que sobresale radialmente hacia afuera con respecto a una superficie externa de la pared lateral. El al menos un miembros de retención de jeringa pueden tener una primera superficie y una segunda superficie, de forma tal que la primera superficie se desvía axialmente y radialmente con respecto a la segunda superficie. El al menos un miembro de retención de jeringa se pueden configurar para acoplarse con un mecanismo de bloqueo en un inyector de fluido para bloquear de manera que pueda liberarse la jeringa con el inyector de fluido. Al menos una de la primera y la segunda superficie  
40 puede configurarse para guiar por rotación la jeringa hacia una alineación de autoorientación con el mecanismo de bloqueo y la primera superficie y la segunda superficie pueden además configurarse para expulsar axialmente la jeringa tras la rotación de la jeringa.

45 En algunas realizaciones, un aparato de inyección de fluido puede incluir al menos una jeringa que tiene un cilindro cilíndrico con un extremo distal, un extremo proximal, una pared lateral y un eje longitudinal que se extiende entre estos. El cilindro puede tener al menos un miembro de retención de jeringa que sobresale radialmente hacia afuera desde una superficie externa de la pared lateral. El al menos un miembros de retención de jeringa pueden tener una superficie que se ahúsa axialmente en una dirección hacia el extremo proximal. El aparato puede incluir además un inyector que tiene una cubierta de inyector que define al menos un puerto de jeringa para recibir la al menos una jeringa y un mecanismo de bloqueo asociado a al menos un puerto de jeringa para fijar la al menos una jeringa  
50 dentro del al menos un puerto de jeringa. El mecanismo de bloqueo puede configurarse para acoplarse a al menos un miembro de retención de jeringa de la jeringa, para bloquear, de manera que pueda liberarse, la al menos una jeringa dentro del al menos un puerto de jeringa y para expulsar axialmente la al menos una jeringa del al menos un puerto de jeringa tras la rotación de la jeringa.

55 En algunas realizaciones, la primera superficie puede configurarse para guiar por rotación la al menos una jeringa hacia una autoalineación con el mecanismo de bloqueo. El mecanismo de bloqueo puede incluir una cubierta que tiene un extremo proximal, un extremo distal y una abertura central que se extiende entre estos, un primer anillo de retención en el extremo distal de la cubierta y un segundo anillo de retención dentro de la abertura central de la cubierta, entre el extremo proximal y el primer anillo de retención. El segundo anillo de retención puede girarse con respecto al primer anillo de retención para acoplarse operativamente al al menos un miembro de retención de jeringa  
60 de la jeringa. El primer anillo de retención puede tener al menos un primer hueco configurado para recibir el al menos un miembro de retención de jeringa cuando el extremo proximal de la al menos una jeringa se inserta en el al menos un miembro de jeringa. El al menos un primer hueco puede proyectarse radialmente hacia afuera en una pared

lateral interna del primer anillo de retención. Las superficies laterales del al menos un primer hueco pueden definir una vía de guía para guiar un movimiento del al menos un miembro de retención de jeringa dentro del al menos un primer hueco. El al menos un primero hueco puede tener al menos una superficie de guía para guiar la primera superficie de la al menos una jeringa en el al menos un primer hueco. La primera superficie del al menos un miembro de retención de jeringa puede acoplarse a al menos una porción de la al menos una superficie de guía al moverse la al menos una jeringa en una dirección proximal. La al menos una superficie de guía pueden estar inclinada o curvadas con respecto al eje longitudinal en una dirección desde el extremo distal hacia el extremo proximal. Una pluralidad de miembros de retención de jeringa pueden estar separados alrededor de al menos una porción de la superficie externa de la pared lateral de la al menos una jeringa, tal como cerca del extremo proximal, y una pluralidad de primeros huecos puede estar separada alrededor de al menos una porción de una superficie interna del primer anillo de retención.

En otras realizaciones, el segundo anillo de retención puede tener uno o más elementos de bloqueo en al menos una porción de una pared lateral interna del segundo anillo de retención. El uno o más elementos de bloqueo pueden extenderse radialmente hacia afuera en una pared lateral interna del segundo anillo de retención. El uno o más elementos de bloqueo pueden separarse mediante uno o más segundos huecos. El uno o más segundos huecos pueden configurarse para recibir el al menos un miembro de retención de jeringa cuando el extremo proximal de la al menos una jeringa se inserta a través del primer anillo de retención. El primer anillo de retención puede incluir uno o más primeros huecos y el segundo anillo de retención puede incluir uno o más segundos huecos, configurados para recibir el al menos un miembro de retención de jeringa tras la rotación del segundo anillo de retención hacia la alineación selectiva con el uno o más primeros huecos. Al menos un elemento flexible elástico puede acoplarse con al segundo anillo de retención. Al menos un sensor puede asociarse operativamente al inyector para percibir información sobre la jeringa. El al menos un sensor puede estar configurado para leer información codificada en un dispositivo de codificación en la jeringa.

En algunas realizaciones, un procedimiento de carga de una jeringa en un mecanismo de bloqueo de un puerto de jeringa de un inyector de fluido puede incluir proporcionar una jeringa que tiene al menos un miembro de retención de jeringa que sobresale radialmente hacia afuera desde una superficie externa de una pared lateral de la jeringa con al menos una superficie que se ahúsa en una dirección desde un extremo distal hacia un extremo proximal de la jeringa, y que acopla la al menos una superficie que se ahúsa de la jeringa a al menos una porción del mecanismo de bloqueo, para guiar por rotación la jeringa hacia la alineación de autoorientación con el mecanismo de bloqueo. El procedimiento puede incluir además la autoorientación de la jeringa dentro del puerto de la jeringa.

Según otro aspecto, la presente divulgación proporciona una jeringa que comprende: un cilindro que tiene un extremo proximal, un extremo distal y una pared lateral que se extiende sustancialmente de manera circunferencial entre el extremo proximal y el extremo distal a lo largo de un eje longitudinal; y al menos un miembro de retención de jeringa que tiene al menos una primera orejeta que sobresale radialmente hacia afuera con respecto a una superficie externa de la pared lateral, comprendiendo la al menos una primera orejeta una superficie base y al menos una tercera superficie, en el que la al menos una tercera superficie es ahusada axialmente con respecto al eje longitudinal del cilindro en una dirección proximal, en la que al menos una primera orejeta está configurada para acoplarse a un mecanismo de bloqueo en un puerto de jeringa en un inyector de fluido, y en la que al menos una porción de la al menos una tercera superficie expulsa axialmente la jeringa del puerto de jeringa tras la rotación de la jeringa.

Según otro aspecto, la presente divulgación proporciona la jeringa del aspecto anterior, en la que la al menos una primera orejeta comprende además una punta proximal en el extremo proximal de la al menos una tercera superficie, en la que al menos una porción de la al menos una tercera superficie guía por rotación la jeringa hacia la alineación de autoorientación con el mecanismo de bloqueo.

Según otro aspecto, la presente divulgación proporciona la jeringa de cualquiera de los aspectos anteriores, en la que al menos una tercera superficie es una de una superficie plana, una superficie segmentada, una superficie arqueada, una superficie curvada, una superficie discontinua, que define una superficie ahusada, y combinaciones de las mismas. Según otro aspecto, la presente divulgación proporciona la jeringa de cualquiera de los aspectos anteriores, en la que al menos una tercera superficie es una superficie arqueada.

Según otro aspecto, la presente divulgación proporciona la jeringa de cualquiera de los aspectos anteriores, en la que la superficie base se acopla de manera que pueda liberarse a una superficie de bloqueo del mecanismo de bloqueo del puerto de la jeringa, para así bloquear de manera que pueda liberarse la jeringa con el inyector de fluido.

Según otro aspecto, la presente divulgación proporciona la jeringa de cualquiera de los aspectos anteriores, en la que la al menos una primera orejeta comprende además al menos una primera superficie, en el que la al menos una primera superficie se extiende desde un primer extremo de la superficie de base hasta el extremo más proximal de la al menos una tercera superficie.

Según otro aspecto, la presente divulgación proporciona la jeringa de cualquiera de los aspectos anteriores, en la que la al menos una primera superficie y el extremo más proximal de la al menos una tercera superficie están unidos entre sí en una punta redondeada o punta afilada.

- Según otro aspecto, la presente divulgación proporciona la jeringa de cualquiera de los aspectos anteriores, en la que la al menos una primera superficie y el extremo más proximal de la al menos una tercera superficie están unidos entre sí en una punta redondeada.
- 5 Según otro aspecto, la presente divulgación proporciona la jeringa de cualquiera de los aspectos anteriores, en la que al menos una primera orejeta comprende además al menos una segunda superficie, en el que al menos una segunda superficie se extiende desde un segundo extremo de la superficie base hasta el extremo más distal de la al menos una tercera superficie.
- 10 Según otro aspecto, la presente divulgación proporciona la jeringa de cualquiera de los aspectos anteriores, en la que la superficie base, la al menos una primera superficie, la al menos una segunda superficie y la al menos una tercera superficie definen un borde de una superficie superior de la al menos una primera orejeta.
- Según otro aspecto, la presente divulgación proporciona la jeringa de cualquiera de los aspectos anteriores, en la que la superficie superior tiene una curvatura formada para que se corresponda con una curvatura circunferencial de la pared lateral del cilindro.
- 15 Según otro aspecto, la presente divulgación proporciona la jeringa de cualquiera de los aspectos anteriores, en la que la superficie superior comprende una pluralidad de superficies separadas que definen la superficie superior. Según otro aspecto, la presente divulgación proporciona la jeringa de cualquiera de los aspectos anteriores, en la que al menos una primera orejeta tiene al menos una sección hueca definida por la pluralidad de superficies separadas de la superficie superior, y que se proyecta radialmente hacia dentro desde la superficie superior.
- 20 Según otro aspecto, la presente divulgación proporciona la jeringa de cualquiera de los aspectos anteriores, que comprende además al menos una segunda orejeta que se extiende radialmente hacia fuera desde la pared lateral del cilindro y que comprende una segunda superficie base para acoplar de manera que puede liberarse una superficie de bloqueo del mecanismo de bloqueo en el puerto de jeringa, para así bloquear de manera que puede liberarse la jeringa con el inyector de fluido.
- 25 Según otro aspecto, la presente divulgación proporciona la jeringa de cualquiera de los aspectos anteriores, en la que la superficie de base de la al menos una primera orejeta y la segunda superficie de base de la al menos una segunda orejeta están a la misma distancia longitudinal desde el extremo proximal del cilindro de la jeringa.
- Según otro aspecto, la presente divulgación proporciona la jeringa de cualquiera de los aspectos anteriores, en la que la al menos una primera orejeta y la al menos una segunda orejeta están separadas uniformemente alrededor de la circunferencia del cilindro.
- 30 Según otro aspecto, la presente divulgación proporciona la jeringa de cualquiera de los aspectos anteriores, en la que la jeringa comprende dos primeras orejetas. Según otro aspecto, la presente divulgación proporciona la jeringa de cualquiera de los aspectos anteriores, en la que las dos primeras orejetas están en lados opuestos de la circunferencia del cilindro.
- 35 Según otro aspecto, la presente divulgación proporciona la jeringa de cualquiera de los aspectos anteriores, en la que la jeringa comprende cuatro segundas orejetas. Según otro aspecto, la presente divulgación proporciona la jeringa de cualquiera de los aspectos anteriores, en la que un primer par de los cuatro segundas orejetas es adyacente entre sí, y un segundo par de las cuatro segundas orejetas es adyacente entre sí alrededor de la circunferencia del cilindro, pero el primer par de las segundas orejetas no es adyacente al segundo par de las segundas orejetas.
- 40 Según otro aspecto, la presente divulgación proporciona una jeringa que comprende: un cilindro que tiene un extremo proximal, un extremo distal y una pared lateral que se extiende sustancialmente de manera circunferencial entre el extremo proximal y el extremo distal a lo largo de un eje longitudinal; y al menos un miembro de retención de jeringa que tiene al menos una primera orejeta que sobresale radialmente hacia afuera con respecto a una superficie externa de la pared lateral, comprendiendo la al menos una primera orejeta una superficie base, al menos una tercera superficie y una punta proximal en el extremo más proximal de la al menos una tercera superficie, en la que la al menos una tercera superficie es ahusada axialmente con respecto al eje longitudinal del cilindro en una dirección proximal que termina en la punta proximal, en la que la al menos una primera orejeta está configurada para acoplarse a un mecanismo de bloqueo en un puerto de jeringa en un inyector de fluido, para bloquear de manera que pueda liberarse la jeringa con el inyector de fluido, y en la que la punta proximal y al menos una porción de la al menos una tercera superficie guía por rotación la jeringa hacia la alineación de autoorientación con el mecanismo de bloqueo.
- 45
- 50
- Según otro aspecto, la presente divulgación proporciona la jeringa de cualquiera de los aspectos anteriores, en la que al menos una porción de la al menos una tercera superficie expulsa axialmente la jeringa del puerto de jeringa tras la rotación de la jeringa.
- 55 Según otro aspecto, la presente divulgación proporciona la jeringa de cualquiera de los aspectos anteriores, en la que al menos una tercera superficie es una de una superficie plana, una superficie segmentada, una superficie



arqueada, una superficie curvada, una superficie discontinua que define una superficie ahusada y combinaciones de las mismas. Según otro aspecto, la presente divulgación proporciona la jeringa de cualquiera de los aspectos anteriores, en la que al menos una tercera superficie es una superficie arqueada.

5 Según otro aspecto, la presente divulgación proporciona la jeringa de cualquiera de los aspectos anteriores, en la que la al menos una primera orejeta comprende además al menos una primera superficie, en la que la al menos una primera superficie se extiende desde un primer extremo de la superficie base hasta el extremo más proximal de la al menos una tercera superficie, para formar así la punta proximal. Según otro aspecto, la presente divulgación proporciona la jeringa de cualquiera de los aspectos anteriores, en la que la punta proximal de la al menos una primera orejeta comprende una punta redondeada o una punta afilada. Según otro aspecto, la presente divulgación proporciona la jeringa de cualquiera de los aspectos anteriores, en la que la punta proximal de la al menos una primera orejeta comprende una punta redondeada.

10 Según otro aspecto, la presente divulgación proporciona la jeringa de cualquiera de los aspectos anteriores, en la que la al menos una primera orejeta comprende además al menos una segunda superficie, en la que al menos la segunda superficie se extiende desde un segundo extremo de la superficie base hasta un extremo distal de la al menos una tercera superficie.

15 Según otro aspecto, la presente divulgación proporciona la jeringa de cualquiera de los aspectos anteriores, en la que la superficie base, la al menos una primera superficie, la al menos una segunda superficie y la al menos una tercera superficie definen un borde de una superficie superior de la al menos una primera orejeta.

20 Según otro aspecto, la presente divulgación proporciona la jeringa de cualquiera de los aspectos anteriores, en la que la superficie superior tiene una curvatura diseñada para corresponderse con una curvatura circunferencial de la pared lateral del cilindro.

25 Según otro aspecto, la presente divulgación proporciona la jeringa de cualquiera de los aspectos anteriores, en la que la superficie superior comprende una pluralidad de superficies separadas que definen la superficie superior. Según otro aspecto, la presente divulgación proporciona la jeringa de cualquiera de los aspectos anteriores, en la que la al menos una primera orejeta tiene al menos una sección hueca definida por la pluralidad de superficies separadas de la superficie superior, y que se proyecta radialmente hacia dentro desde la superficie superior.

30 Según otro aspecto, la presente divulgación proporciona la jeringa de cualquiera de los aspectos anteriores, que comprende además al menos una segunda orejeta que se extiende radialmente hacia afuera desde la pared lateral del cilindro y que comprende una segunda superficie base para acoplarse de manera que pueda liberarse a una superficie de bloqueo del mecanismo de bloqueo en el puerto de jeringa, para así bloquear de manera que pueda liberarse la jeringa con el inyector.

35 Según otro aspecto, la presente divulgación proporciona la jeringa de cualquiera de los aspectos anteriores, en la que la superficie base de la al menos una primera orejeta y la segunda superficie base de la al menos una segunda orejeta están a la misma distancia longitudinal del extremo proximal del cilindro de la jeringa.

Según otro aspecto, la presente divulgación proporciona la jeringa de cualquiera de los aspectos anteriores, en la que la al menos una primera orejeta y la al menos una segunda orejeta están separadas uniformemente alrededor de la circunferencia del cilindro.

40 Según otro aspecto, la presente divulgación proporciona la jeringa de cualquiera de los aspectos anteriores, en la que la jeringa comprende dos primeras orejetas. Según otro aspecto, la presente divulgación proporciona la jeringa de cualquiera de los aspectos anteriores, en la que las dos primeras orejetas están en lados opuestos de la circunferencia del cilindro.

45 Según otro aspecto, la presente divulgación proporciona la jeringa de cualquiera de los aspectos anteriores, en la que la jeringa comprende cuatro segundas orejetas. Según otro aspecto, la presente divulgación proporciona la jeringa de cualquiera de los aspectos anteriores, en la que un primer par de las cuatro segundas orejetas es adyacente entre sí y un segundo par de las cuatro segundas orejetas es adyacente entre sí alrededor de la circunferencia del cilindro, pero el primer par de las segundas orejetas no es adyacente al segundo par de las segundas orejetas.

50 Según otro aspecto, la presente divulgación proporciona una jeringa que comprende: un cilindro que tiene un extremo proximal, un extremo distal y una pared lateral que se extiende sustancialmente de manera circunferencial entre el extremo proximal y el extremo distal a lo largo de un eje longitudinal; y al menos un miembro de retención de jeringa que tiene al menos una primera orejeta que sobresale radialmente hacia afuera con respecto a una superficie externa de la pared lateral, comprendiendo la al menos una primera orejeta una superficie base, al menos una tercera superficie y una punta proximal en el extremo más proximal de la al menos una tercera superficie, en la que la superficie base es sustancialmente perpendicular al eje longitudinal del cilindro, y la al menos una tercera superficie es ahusada axialmente con respecto al eje longitudinal del cilindro en una dirección proximal, que termina en la punta proximal, en la que la al menos una orejeta está configurada para acoplarse a un mecanismo de bloqueo en un puerto de jeringa de un inyector de fluido, para así bloquear de manera que pueda liberarse la jeringa con el

inyector de fluido, en la que la punta proximal y al menos una porción de la al menos una tercera superficie guía por rotación la jeringa hacia la alineación de autoorientación con el mecanismo de bloqueo, y en la que al menos una porción de la al menos una tercera superficie expulsa axialmente la jeringa del puerto de jeringa tras la rotación de la jeringa.

- 5 Estos y otros rasgos y características de las jeringas, interfaces de conexión de jeringa y sistemas que tienen jeringas y/o interfaces de conexión de jeringa, así como los procedimientos de operación y las funciones de los elementos de estructuras relacionados y la combinación de partes y economías de fabricación, se harán más evidentes tras la consideración de la siguiente descripción y de las reivindicaciones adjuntas con referencia a los dibujos adjuntos, todos los cuales forman parte de esta memoria descriptiva, en la que los números de referencia  
10 similares designan partes correspondientes en las diversas figuras. Sin embargo, debe comprenderse expresamente que los dibujos únicamente tienen fines ilustrativos y descriptivos. Tal como se utiliza en la memoria descriptiva y en las reivindicaciones, la forma singular "una", "uno", "el" y "la" incluye los referentes plurales, a menos que el contexto indique claramente lo contrario.

### **Breve descripción de los dibujos**

- 15 La **FIG. 1A** es una vista esquemática de un sistema que incluye un inyector de fluido y una jeringa según una realización de la presente divulgación;  
la **FIG. 1B** es una vista en perspectiva de una jeringa según una realización de la presente divulgación;  
la **FIG. 2A** es una vista en perspectiva en despiece de una interfaz de conexión para fijar una jeringa a un inyector de fluido según una realización;  
20 la **FIG. 2B** es una vista en perspectiva detallada de la interfaz de conexión ensamblada que se muestra en la **FIG. 2A**;  
la **FIG. 2C** es una vista en sección transversal de la interfaz de conexión que se muestra en la **FIG. 2A** con una jeringa cargada en el puerto de una jeringa;  
la **FIG. 2D** es una vista en perspectiva en sección transversal de la interfaz de conexión que se muestra en la **FIG. 2C**;  
25 la **FIG. 3A** es una vista en perspectiva frontal en despiece de una interfaz de conexión para fijar una jeringa a un inyector de fluido según otra realización;  
la **FIG. 3B** es una vista en perspectiva en despiece trasera de la interfaz de conexión que se muestra en la **FIG. 3A**;  
30 la **FIG. 3C** es una vista en sección transversal de la interfaz de conexión que se muestra en la **FIG. 3A** con una jeringa cargada en el puerto de una jeringa;  
la **FIG. 3D** es una vista transversal de la interfaz de conexión de la **FIG. 3C** que muestra la jeringa siendo cargada en el puerto de la jeringa;  
la **FIG. 3E** es una vista en sección transversal de la interfaz de conexión de la **FIG. 3C** que muestra la jeringa bloqueada con respecto al puerto de la jeringa;  
35 la **FIG. 3F** es una vista en sección transversal de la interfaz de conexión de la **FIG. 3C** que muestra una primera etapa en el desbloqueo de la jeringa del puerto de la jeringa;  
la **FIG. 3G** es una vista en sección transversal de la interfaz de conexión de la **FIG. 3C** que muestra una segunda etapa en el desbloqueo de la jeringa del puerto de la jeringa;  
40 la **FIG. 3H** es una vista en sección transversal de la interfaz de conexión de la **FIG. 3C** que muestra una tercera etapa en el desbloqueo de la jeringa del puerto de la jeringa;  
las **FIGS. 4A-4M** muestran vistas de proyección en plano cilíndrico de interfaces de conexión para fijar una jeringa a un inyector de fluido según otras varias realizaciones;  
las **FIGS. 5A-5Z** muestra varias realizaciones de los miembros de retención de jeringa en una jeringa;  
45 la **FIG. 6A** es una vista en perspectiva de un acoplamiento configurado para conectar una jeringa de la presente divulgación a un inyector;  
la **FIG. 6B** es una vista en perspectiva de un adaptador configurado para conectar una jeringa a un inyector de la presente divulgación;  
las **FIGS. 7A-7B** son vistas en perspectiva de realizaciones alternativas de las porciones de conexión del acoplamiento que se muestra en la **FIG. 6A**;  
50 la **FIG. 8A** es un diagrama esquemático de las fuerzas de una realización de un miembro de retención de jeringa y una interfaz de conexión durante la expulsión de una jeringa de un inyector de fluido;  
la **FIG. 8B** es un gráfico de un ángulo de deslizamiento para la expulsión de la jeringa como una función de un coeficiente de fricción entre un miembro de retención de jeringa y un mecanismo de bloqueo;  
55 la **FIG. 8C** es un gráfico de una relación de la fuerza de rotación en una jeringa, durante la expulsión con respecto a una fuerza de restauración de un mecanismo de bloqueo, como una función de un ángulo de superficies ahusadas en una interfaz de conexión;  
la **FIG. 9A** es un diagrama esquemático de las fuerzas de una realización de un miembro de retención de jeringa y una interfaz de conexión durante la inserción de una jeringa en un inyector de fluido;  
60 la **FIG. 9B** es un gráfico de un ángulo de deslizamiento para la expulsión de la jeringa como una función de un coeficiente de fricción entre una jeringa y un mecanismo de bloqueo; y  
las **FIGS. 10A-10H** muestran varias realizaciones de los miembros de retención de jeringa en la jeringa.

**Descripción detallada**

Con fines descriptivos de aquí en adelante, las expresiones "superior", "inferior", "derecha", "izquierda", "vertical", "horizontal", "arriba", "abajo", "lateral", "longitudinal" y derivados de las mismas, se referirán a la divulgación tal como se orienta en las figuras de los dibujos. Cuando se utiliza en relación con una jeringa, la expresión "proximal" se refiere a una porción de una jeringa más cercana a un inyector cuando una jeringa está orientada para conectarse a un inyector. La expresión "distal" se refiere a una porción de una jeringa más lejana de un inyector cuando una jeringa está orientada para conectarse a un inyector. El término "radial" se refiere a una dirección en un plano en sección transversal normal con respecto al eje longitudinal de una jeringa que se extiende entre los extremos proximal y distal. La expresión "circunferencial" se refiere a una dirección alrededor de una superficie interna o externa de una pared lateral de una jeringa. El término "axial" se refiere a una dirección a lo largo de un eje longitudinal de una jeringa que se extiende entre los extremos proximal y distal. La expresión "autoorientación" significa que una jeringa se orienta por sí misma hacia la orientación correcta dentro de un puerto de jeringa durante la inserción sin esfuerzo por parte de un técnico. Las expresiones "ahusado axial", "ahusado axialmente" y "que se ahúsa axialmente" significan un ángulo de inclinación de al menos una superficie virtual o real en una jeringa en una vista de proyección en plano cilíndrico en una dirección desde un extremo distal hacia un extremo proximal de una jeringa. Debe comprenderse, sin embargo, que la divulgación puede adoptar variaciones y secuencias de etapas alternativas, excepto cuando se especifique expresamente lo contrario. También debe comprenderse que los dispositivos y procesos específicos ilustrados en los dibujos adjuntos, y descritos en la siguiente memoria descriptiva, simplemente son realizaciones ejemplares de la divulgación. De esta forma, las dimensiones y otras características físicas específicas relacionadas con las realizaciones (es decir, aspectos, variantes, variaciones), divulgadas en la presente, no deben considerarse taxativas.

Con referencia a los dibujos en los que los símbolos de referencia similar se refieren a partes similares en las diversas vistas del mismo, la presente divulgación se refiere, en general, a una jeringa y una interfaz de conexión para conectar una jeringa a un inyector de fluido.

Con referencia a la **FIG. 1A**, un inyector de fluido **10** (de aquí en adelante denominado "inyector **10**"), tal como un inyector de fluido automatizado o a motor, se adapta a la interfaz con y acciona al menos una jeringa **12**, cada uno de los cuales puede cargarse independientemente con un fluido médico **F**, tal como un medio de contraste, una solución salina o cualquier fluido médico deseado. El inyector **10** puede utilizarse durante un procedimiento médico para inyectar el fluido médico en el cuerpo de un paciente al impulsar un émbolo **26**, de la al menos una jeringa **12**, con al menos un pistón. El inyector **10** puede ser un inyector de múltiples jeringas, en el que varias jeringas **12** pueden orientarse de lado a lado o en otra relación, e incluyen émbolos **26** accionados por separado por sus respectivos pistones asociados al inyector **10**. En realizaciones con dos jeringas dispuestas en una relación de lado a lado y cargadas con dos fluidos médicos diferentes, el inyector **10** puede configurarse para administrar fluido desde una o ambas jeringas **12**.

El inyector **10** puede estar delimitado dentro de una cubierta **14** formada a partir de un material estructural adecuado, tal como plástico o metal. La cubierta **14** puede ser de varias formas y tamaños, dependiendo de la aplicación deseada. Por ejemplo, el inyector **10** puede ser una estructura independiente configurada para colocarse en el suelo o puede ser un diseño más pequeño para colocarse sobre una mesa adecuada o marco de apoyo. El inyector **10** incluye el al menos un puerto de jeringa **16** para conectar la al menos una jeringa **12** a los respectivos elementos de pistón. Como se describirá más adelante, en algunas realizaciones, la al menos una jeringa **12** incluye al menos un miembro de retención de jeringa configurado para retener la jeringa **12** dentro del puerto de jeringa **16** del inyector **10**. El al menos un miembro de retención de jeringa está configurado para acoplarse operativamente a un mecanismo de bloqueo proporcionado sobre o en el puerto de jeringa **16** del inyector **10**, para facilitar así la carga y/o retirada autoorientadas de la jeringa **12** en y del inyector **10**, tal como se describirá en la presente. El miembro de retención de jeringa y el mecanismo de bloqueo definen juntos una interfaz de conexión para conectar la jeringa **12** al inyector **10**.

Al menos un conjunto de vía de fluido **17** puede conectarse fluidamente con al menos una jeringa **12** para administrar el fluido médico **F** desde la al menos una jeringa **12** hasta un catéter, aguja u otra conexión de administración de fluido (no se muestra) insertada en un paciente en un sitio de acceso vascular. El flujo de fluido de la al menos una jeringa **12** se puede regular mediante un módulo de control de fluido (no se muestra). El módulo de control de fluido puede operar varios pistones, válvulas y/o estructuras de regulación de flujo para regular la administración del fluido médico al paciente, tal como una solución salina y contraste, en función de los parámetros de inyección seleccionados por el usuario, tales como caudal de inyección, duración, volumen total de inyección y/o relación entre medio de contraste y solución salina. Una realización de un inyector de fluido de carga frontal adecuado que puede modificarse para su uso con el sistema descrito anteriormente, que incluye al menos una jeringa y al menos una interfaz de jeringa para la carga autoorientada y retención que pueda liberarse de la al menos una jeringa con el inyector de fluido descrito en la presente, con referencia a la **FIG. 1A** se desvela en la patente de los Estados Unidos N.º 5.383.858 de Reilly y col., que se incorpora a modo de referencia en su totalidad. Otra realización de sistemas de administración de múltiples fluidos pertinentes, que pueden modificarse para utilizarlos con el presente sistema, se encuentra en la patente de los Estados Unidos N.º 7.553.294 de Lazzaro y col.; en la patente de los Estados Unidos N.º 7.666.169 de Cowan y col.; en la solicitud de patente internacional N.º PCT/US2012/037491 (publicada como WO 2012/155035); y en la publicación de solicitud de patente de los Estados

Unidos N.º 2014/0027009 de Riley y col.; las cuales se ceden al cesionario de la presente solicitud, y cuyas divulgaciones se incorporan a la presente a modo de referencia. Otras realizaciones pueden incluir nuevos sistemas de inyector de fluidos diseñados para incluir varias realizaciones de la interfaz descrita en la presente.

5 Habiendo descrito la estructura y función general del inyector **10**, la al menos una jeringa **12** se describirá a continuación con más detalle. Con referencia a la **FIG. 1B**, la jeringa **12** generalmente tiene un cilindro **18** de jeringa cilíndrico formado a partir de vidrio, metal o un plástico de calidad médica adecuado. El cilindro **18** tiene un extremo proximal **20** y un extremo distal **24**, con una pared lateral **19** que se extiende entre los mismos a lo largo de la longitud de un eje longitudinal **15** que se extiende a través de un centro del cilindro **18**. El cilindro **18** puede hacerse de un material transparente o translúcido, y puede incluir al menos un miembro de verificación de fluido **11** para verificar la presencia del fluido **F** dentro del cilindro **18** de la jeringa. Una boquilla **22** se extiende desde el extremo distal **24** del cilindro **18**. El cilindro **18** tiene una superficie externa **21** y una superficie interna **23** que define un volumen interior **25**, configurado para recibir el fluido en el mismo. El extremo proximal **20** del cilindro **18** puede sellarse con el émbolo **26** que es deslizable a través del cilindro **18**. El émbolo **26** forma un cierre hermético al líquido contra la superficie interna **23** de la pared lateral **19** del cilindro **18**, a medida que avanza a través de la misma. El émbolo **26** puede tener un elemento interno rígido **28**, configurado para acoplarse al pistón del inyector **10**. El émbolo **26** puede incluir además una tapa elastomérica **29** dispuesta sobre al menos una porción del elemento rígido interno **28**. La tapa elastomérica **29** está configurada para acoplarse a la superficie interna **23** del cilindro **18** y proporcionar un cierre hermético al líquido contra la pared lateral **19** del cilindro **18**, a medida que avanza a través de la misma.

20 Un reborde de goteo **36** puede extenderse radialmente hacia afuera desde la superficie externa **21** del cilindro **18** de la jeringa con respecto al eje longitudinal **15**. El reborde de goteo **36** puede extenderse alrededor de al menos una porción de la circunferencia externa del cilindro **18**. En una realización, el reborde de goteo **36** se posiciona distalmente a lo largo del eje longitudinal **15** con respecto a un miembro de retención de jeringa **32**. El reborde de goteo **36** puede configurarse para evitar que el fluido gotee de la boquilla **22** y que no entre al puerto de la jeringa **16** del inyector **10**. De esta manera, el reborde de goteo **36** ayuda a reducir la cantidad de fluido que puede entrar en el puerto de la jeringa **16** y obstruir, o de otro modo interferir, la interfaz de conexión **100** (que se muestra en la **FIG. 2A**) y/o la mecánica y electrónica interna del inyector **10**. En algunas realizaciones, el reborde de goteo **36** define una superficie de detención que delimita la sección de intersección **30** de la jeringa **12**. El reborde de goteo **36** puede formarse integralmente con el cilindro **18** o puede fijarse o asegurarse de otro modo a la superficie externa **21** del cilindro **18** utilizando, por ejemplo, un ajuste por fricción y/o un adhesivo, soldadura o mediante moldeo. En otras realizaciones, el reborde de goteo **36** puede formarse sobre la superficie externa **21** del cilindro **18** mediante grabado, corte con láser o mecanizado.

Con referencia también a la **FIG. 1B**, el extremo proximal **20** de la jeringa **12** tiene el tamaño y se adapta para insertarse de manera que pueda retirarse en el puerto de la jeringa **16** del inyector **10** (que se muestra en la **FIG. 1A**). En algunas realizaciones, el extremo proximal **20** de la jeringa **12** define una sección de inserción **30** que se configura para insertarse de manera que pueda retirarse en el puerto de la jeringa **16** del inyector **10**, mientras que la porción restante de la jeringa **12** permanece fuera del puerto de la jeringa **16**. Tal como se describirá con detalle en la presente, en ciertas realizaciones, el extremo proximal **20** de la jeringa **12** incluye uno o más miembros de retención de jeringa **32** adaptados para formar un acoplamiento de bloqueo con un mecanismo de bloqueo correspondiente en el puerto de la jeringa **16** del inyector **10**, para retener de manera que pueda liberarse la jeringa **12** en el puerto de la jeringa **16**. La combinación de la jeringa, que tiene uno o más miembros de retención de jeringa **32**, y del mecanismo de bloqueo **35** (que se muestra en la **FIG. 2A**) del inyector **10** define una interfaz de conexión para cargar y descargar la jeringa **12** en y del inyector **10**. En algunas realizaciones, al menos una porción del uno o más miembros de retención de jeringa **32** puede cooperar con al menos una porción del mecanismo de bloqueo para autoorientar la jeringa **12** con respecto al puerto de la jeringa **16**, de tal forma que la jeringa **12** pueda insertarse, de manera que pueda liberarse, y bloquearse con el puerto de la jeringa **16**.

Con referencia a las **FIGS. 2A-2D**, una interfaz de conexión **100** para cargar y descargar la al menos una jeringa **12** (**FIG. 1B**) del al menos un puerto de jeringa **16** del inyector **10** (se muestra en la **FIG. 1A**) se muestra según una realización. La jeringa **12** y el inyector **10** incluyen la interfaz de conexión **100** que tiene al menos un miembro de retención de jeringa **32** proporcionado en la jeringa **12** y un mecanismo de bloqueo **35** correspondiente proporcionado en el puerto de la jeringa **16** del inyector **10**. En una realización, el al menos un miembro de retención de jeringa **32** se proporciona en o cerca del extremo proximal **20** del cilindro **18** de la jeringa y/o en al menos una parte de la sección de inserción **30**. Por ejemplo, el al menos un miembro de retención de jeringa **32** puede proporcionarse en una superficie externa **21** del cilindro **18** de la jeringa en al menos una porción de la sección de inserción **30**. El al menos un miembro de retención de jeringa **32** puede formarse integralmente con el cilindro **18** o puede fijarse o asegurarse de otro modo a la superficie externa **21** del cilindro **18** utilizando, por ejemplo, un ajuste por fricción y/o un adhesivo, soldadura o mediante moldeo. En otras realizaciones, el al menos un miembro de retención de jeringa **32** puede formarse sobre la superficie externa **21** del cilindro **18** mediante grabado, corte con láser o mecanizado.

60 Con referencia a la **FIG. 1B**, el al menos un miembro de retención de jeringa **32** puede formarse para incluir una o más orejetas **34**, que sobresalgan radialmente hacia afuera desde la superficie externa **21** del cilindro **18** de la jeringa con respecto al eje longitudinal **15**. En algunas realizaciones, una pluralidad de orejetas **34** puede estar

separada radialmente alrededor de la circunferencia del cilindro **18**. En dichas realizaciones, las orejetas **34** están separadas entre sí por porciones de la superficie externa **21** del cilindro **18**. Juntas, cada orejeta **34** y la superficie externa **21** del cilindro **18**, sobre un lado radialmente adyacente (izquierda o derecha) de la orejeta, **34** definen el miembro de retención de jeringa **32**. En realizaciones en las que se proporcionan más de dos orejetas **34**, las orejetas **34** pueden estar separadas uniforme o desigualmente en una dirección radial en la superficie externa **21** del cilindro **18**. En una realización ejemplar y no taxativa con seis miembros de retención de jeringa **32**, que tienen una separación angular igual entre los mismos, tal como se muestra en la **FIG. 1B**, cada miembro de retención de jeringa **32** se extiende por 60 grados, y por lo tanto, está separado por 60 grados del miembro de retención de jeringa **32** adyacente sobre cada lado. En dicha realización, cada orejeta **34** puede extenderse por 30 grados de la circunferencia del cilindro **18**, mientras que la porción de la superficie externa **21** del cilindro **18** que define el resto del miembro de retención de jeringa **32** se extiende por los restantes 30 grados. En otras realizaciones, cada orejeta **34** puede extenderse a un ángulo  $\alpha$  (que se muestra en la **FIG. 2B**), que puede ser de más de 30 grados o de menos de 30 grados de la circunferencia del cilindro **18**. De manera similar, cada porción de la superficie externa **21** del cilindro **18** entre orejetas adyacentes **34** puede extenderse a un ángulo  $\beta$  (que se muestra en la **FIG. 2B**), que puede ser de más de 30 grados o menos de 30 grados de la circunferencia del cilindro **18**. En algunas realizaciones, el miembro de retención de jeringa **32** puede tener una extensión angular desigual y/o una separación angular desigual entre los miembros de retención de jeringa **32** alrededor de la circunferencia externa del cilindro **18**. Asimismo, el uno o más miembros de retención de jeringa **32** pueden alinearse longitudinalmente a lo largo del eje longitudinal **15** desde el extremo proximal **20**. En otras realizaciones, al menos una orejeta **34** puede desviarse longitudinalmente con respecto a la/las orejetas restantes en una dirección hacia el extremo proximal **20** o el extremo distal **24**. En una realización en la que una o más orejetas **34** están ausentes, el miembro de retención de jeringa **32** correspondiente puede definirse por la(s) superficie(s) libre(s), que es la superficie externa **21** del cilindro **18** entre las orejetas adyacentes **34**. Aunque las realizaciones que tienen cada una un miembro de retención de jeringa **32** que se extiende por 60 grados se ejemplifican en los dibujos adjuntos, las jeringas con miembros de retención **32** que tienen otros ángulos de separación, por ejemplo 360/x grados, donde x es un valor de 1 y 36, también están dentro del ámbito de la presente divulgación.

Con referencia a las **FIGS. 2A-2B**, cada uno de la una o más orejetas **34** puede tener una forma generalmente triangular, rectangular, poligonal o de punta de flecha. La una o más orejetas **34** sobresalen radialmente hacia afuera desde la superficie externa **21** del cilindro **18** en una dirección sustancialmente perpendicular a la superficie externa **21**. En algunas realizaciones, la una o más orejetas **34** o porciones de orejetas **34** sobresalen radialmente hacia afuera desde la superficie externa **21** del cilindro **18**, en un ángulo obtuso o agudo entre la superficie externa **21** del cilindro **18** y una superficie superior **46** de la una o más orejetas **34**. En algunas realizaciones, las orejetas **34** pueden tener una forma idéntica entre sí. En otras realizaciones, al menos una de las orejetas **34** puede tener una forma diferente a la forma de las orejetas **34** restantes.

En algunas realizaciones, cada una de la una o más orejetas **34** tiene una superficie base **38** que puede ser sustancialmente perpendicular al eje longitudinal **15** del cilindro **18** en un plano en sección transversal radial. En otras realizaciones, la superficie base **38** puede formar un ángulo con respecto a la dirección del eje longitudinal **15** ya que se extiende alrededor de la circunferencia externa del cilindro **18** en un plano en sección transversal radial. La superficie base **38** puede ser plana, segmentada, arqueada, curvada o una combinación de las mismas. En algunas realizaciones, la superficie base **38** puede tener una pluralidad de secciones individuales que juntas definen la superficie base **38**. La pluralidad de secciones individuales de la superficie base **38** puede definir una superficie que puede ser plana, segmentada, arqueada, curvada o una combinación de las mismas.

En ciertas realizaciones, al menos una primera superficie **40** puede extenderse desde al menos un extremo de la superficie base **38** en una dirección sustancialmente paralela o ahusada al eje longitudinal **15**. Con referencia a la **FIG. 2B**, un par de primeras superficies **40** se muestra en los extremos opuestos de la superficie base **38**. En algunas realizaciones, al menos una primera superficie **40** puede ahusarse axialmente con respecto al eje longitudinal **15** en una dirección proximal o distal del eje longitudinal **15**. El ahusado axial de la al menos una primera superficie **40** con respecto al eje longitudinal **15** puede estar definida como un ángulo de inclinación de la primera superficie **40** en una vista de proyección en plano cilíndrico en una dirección desde el extremo distal **24** hacia el extremo proximal **20**. Las primeras superficies **40** pueden ahusarse en la misma dirección o en direcciones opuestas con respecto a la dirección del eje longitudinal **15**. La al menos una primera superficie **40** puede conectarse directamente a la superficie base **38**. En algunas realizaciones, al menos una primera superficie **40** puede desconectarse de la superficie base **38**. La al menos una primera superficie **40** puede ser plana, segmentada, arqueada, curvada o una combinación de las mismas. En algunas realizaciones, la al menos una primera superficie **40** puede tener una pluralidad de secciones individuales que juntas definen la al menos una primera superficie **40**. La pluralidad de secciones individuales de la al menos una primera superficie **40** puede definir una superficie que puede ser plana, segmentada, arqueada, curvada o una combinación de las mismas.

Al menos una segunda superficie **42** se extiende desde al menos una primera superficie **40** o la superficie base **38**. Con referencia a la **FIG. 2B**, se muestran un par de segundas superficies **42** que se extienden desde los extremos proximales de las primeras superficies **40**. En algunas realizaciones, al menos una segunda superficie **42** puede ahusarse axial y circunferencialmente (y de manera opcional, radialmente) con respecto al eje longitudinal **15** en una dirección proximal o distal del eje longitudinal **15**. En algunas realizaciones, al menos una segunda superficie **42** puede ahusarse axialmente con respecto al eje longitudinal **15** en una dirección proximal. El ahusado axial y

circunferencial de la al menos una segunda superficie **42** con respecto al eje longitudinal **15** puede estar definida como un ángulo de inclinación de la segunda superficie **42** en una vista de proyección en plano cilíndrico en una dirección desde el extremo distal **24** hacia el extremo proximal **20**. Por ejemplo, la al menos una segunda superficie **42** puede ahusarse en un ángulo  $\gamma$  (que se muestra en la **FIG. 2B**) con respecto a un plano normal al eje longitudinal **15**. Cada una de las segundas superficies **42** puede ahusarse en el mismo ángulo  $\gamma$  o uno diferente con respecto al plano normal al eje longitudinal **15**. Las segundas superficies **42** pueden unirse en una punta redondeada o afilada **44**. Al menos una segunda superficie **42** puede conectarse directamente a al menos una de la primera superficie **40**, la superficie base **38** y la punta **44**. En algunas realizaciones, al menos una segunda superficie **42** puede desconectarse de al menos una de la primera superficie **40**, la superficie base **38** y la punta **44**. En algunas realizaciones, el par de segundas superficies **42** puede omitirse de tal forma que solo las primeras superficies **40** pueden unirse en la punta redondeada o afilada **44**. En otras realizaciones, la punta redondeada o afilada **44** puede desconectarse de las primeras superficies **40** o las segundas superficies **42**. La al menos una segunda superficie **42** puede ser plana, segmentada, arqueada, curvada o una combinación de las mismas. En algunas realizaciones, la al menos una segunda superficie **42** puede tener una pluralidad de secciones individuales que juntas definen la al menos una segunda superficie **42**. La pluralidad de secciones individuales de la al menos una segunda superficie **42** puede definir una superficie que puede ser plana, segmentada, arqueada, curvada o una combinación de las mismas.

La superficie base **38**, la primera y la segunda superficies **40**, **42** y la punta **44** definen un borde o un contorno de la superficie superior **46** de cada una de la una o más orejetas **34**. En algunas realizaciones, la superficie superior **46** puede tener la forma que se corresponde con la curvatura del cilindro **18** de la jeringa. En otras realizaciones, la superficie superior **46** de una o más de las orejetas **34** puede formar un ángulo con respecto a la superficie externa **21** del cilindro **18** de la jeringa, de forma que un primer extremo de la superficie superior **46** sea más alto que el segundo extremo de la superficie superior **46** con respecto a la superficie del cilindro **18** de la jeringa. La superficie superior **46** puede ser continua e ininterrumpida, o puede estar comprendida por una pluralidad de superficies separadas que juntas definen la superficie superior **46**. La superficie superior **46** puede ser plana, segmentada, arqueada, curvada o una combinación de las mismas. En algunas realizaciones, la superficie base **38**, la primera y la segunda superficies **40**, **42** y la punta **44** definen un borde o contorno de la orejeta **34** que tiene generalmente una forma de punta de flecha que se muestra en las **FIGS. 2A-2B**.

Con referencia a las **FIGS. 2A-2D**, según una realización, el puerto de jeringa **16** del inyector **10** (que se muestra en la **FIG. 1A**) tiene un mecanismo de bloqueo **35** configurado para acoplarse operativamente al al menos un miembro de retención de jeringa **32** de la jeringa **12**. Con referencia primero a la **FIG. 2A**, el mecanismo de bloqueo **35** incluye una cubierta **70** con una abertura central **71**, configurada para recibir el extremo proximal **20** de la jeringa **12**. La cubierta **70** puede formarse como parte de la cubierta **14** del inyector **10** (que se muestra en la **FIG. 1A**) o como una unión ajustada a la cubierta **14** del inyector **10**. Un primer anillo de retención **48** se fija a un extremo distal de la cubierta **70**, de tal forma que la abertura central **71** de la cubierta **70** se alinee con una abertura central **50** del primer anillo de retención **48**. El primer anillo de retención **48** tiene una estructura **72** que tiene un reborde de extensión radial **74**. Al menos una porción de la estructura **72** se extiende lejos del reborde **74** en una dirección proximal. Cuando se instala sobre la cubierta **70**, el reborde **74** se acopla a una porción superior de la cubierta **70** y se ajusta mediante una o más presillas (no se muestran) que se extienden a través de una o más aberturas de la presilla **76**. Al menos una porción de la estructura **72** del primer anillo de retención **48** se inserta en la abertura central **71** de la cubierta **70**. En otras realizaciones, el primer anillo de retención **48** puede fijarse a la cubierta **70** mediante otras disposiciones de sujeción mecánica, tales como una abrazadera, tornillos, adhesivos, soldadura o acoplamiento de encaje. Cuando se instala en la cubierta **70**, un eje central **59** del primer anillo de retención **48** es coaxial a un eje central de la cubierta **70**.

Con referencia también a la **FIG. 2A**, una porción interna de una pared lateral **58** dentro de la abertura central **50** del primer anillo de retención **48** tiene uno o más primeros huecos **60** que están configurados para recibir la una o más orejetas **34** de la jeringa **12** cuando la sección de inserción **30** de la jeringa **12** se inserta a través de la abertura central **50** del primer anillo de retención **48**. El uno o más primeros huecos **60** pueden estar uniformemente separados alrededor de la circunferencia interna de la pared lateral **58**. En dichas realizaciones, los primeros huecos **60** están separados entre sí por porciones de la pared lateral **58** del primer anillo de retención **48**. Juntos, cada uno de los primeros huecos **60** y la pared lateral **58** del primer anillo de retención **48** sobre un lado radialmente adyacente (izquierda o derecha) del primer hueco **60** definen un espacio libre **63** para recibir el miembro de retención de jeringa **32** en la jeringa **12**. El primer hueco **60** de cada espacio libre **63** puede estar configurado para recibir al menos una orejeta **34** del miembro de retención de jeringa **32**, mientras que la pared lateral **58** del primer anillo de retención **48** puede configurarse para recibir una porción de la superficie externa **21** del cilindro **18** cuando el miembro de retención de jeringa **32** se inserta en el espacio libre **63**. Por ejemplo, en una realización donde el primer anillo de retención **48** tiene seis espacios libres **63**, igualmente separados alrededor de la circunferencia del primer anillo de retención **48**, cada espacio libre **63** está 60 grados separado de los espacios libres **63** adyacentes a cada lado. En tales realizaciones, cada primera orejeta **34** puede extenderse por 30 grados de la circunferencia del primer anillo de retención **48**, mientras que la porción de la pared lateral **58** del primer anillo de retención **48** que define el resto del espacio libre **63** se extiende por los restantes 30 grados de la circunferencia. En otras realizaciones, el primer anillo de retención **48** puede incluir 1-5 o 7-12 o más espacios libres **63** en donde cada primer hueco **60** puede extenderse por más de 30 grados o menos de 30 grados de la circunferencia de la pared

lateral **58** del primer anillo de retención **48**. En algunas realizaciones, el número de orejetas **34** en la jeringa **12** corresponde al número de primeros huecos **60** en el anillo de retención **48**. En otras realizaciones, el número de orejetas **34** en la jeringa **12** es menor que el número de primeros huecos **60** en el anillo de retención **48**. En dichas realizaciones, las orejetas **34** en la jeringa **12** están separadas a lo largo de una circunferencia externa del cilindro **18** de la jeringa, de tal forma que cada orejeta **34** pueda alinearse con un primer hueco **60** correspondiente en el miembro de retención **48**. En otras realizaciones, el número de orejetas **34** en la jeringa **12** es mayor que el número de primeros huecos **60** en el anillo de retención **48**, de tal forma que más de una orejeta **34** pueda ser recibida dentro de al menos un primer hueco **60**.

Cada uno del uno o más primeros huecos **60** se extiende radialmente hacia afuera, hacia la porción interna de la pared lateral **58** con respecto al eje central **59**. Las superficies laterales de cada primer hueco **60** definen un recorrido de recorrido para guiar el movimiento de la orejeta **34** dentro y fuera del primer hueco **60** a medida que la sección de inserción **30** de la jeringa **12** se inserta dentro y fuera del primer anillo de retención **48**. Cada primer hueco **60** se extiende sustancialmente paralelo a lo largo de una dirección del eje central **59**. En algunas realizaciones, cada primer hueco **60** puede tener una o más superficies de guía **62** y **65** que guían las orejetas **34** hacia la alineación de autoorientación con la primera orejeta **60**, de tal forma que las orejetas **34** puedan insertarse en los primeros huecos **60** y autoalinean la jeringa **12** dentro del puerto de jeringa **16** sin ninguna guía ni esfuerzo del técnico. Las superficies de guía **62** y **65** pueden inclinarse radial y axialmente hacia una abertura del primer hueco **60** para autoorientar y guiar el movimiento de las segundas superficies **42** de las orejetas **34**. En algunas realizaciones, las superficies de guía **65** pueden estar en punta axialmente, de tal forma que una primera porción de la superficie de guía **65** se inclina hacia uno de los primeros huecos **60**, mientras que una segunda porción de la superficie de guía **65** se inclina hacia un primer hueco adyacente **60**. La una o más superficies de guía **62** y **65** asisten en la autoorientación de la jeringa **12** a medida que se inserta en el puerto de jeringa **16** al guiar la una o más orejetas **34** de la jeringa **12** hacia el uno o más primeros huecos **60** correspondientes en el puerto de jeringa **16**. De esta manera, una jeringa **12**, cuyo eje longitudinal **15** puede estar mal alineado axialmente con el eje **59** del puerto de la jeringa **16**, y la una o más orejetas **34**, que pueden estar alineadas incorrectamente con el uno o más primeros huecos **60** correspondientes en una dirección rotacional alrededor del eje longitudinal **15** de la jeringa **12**, se alinean axialmente con el puerto de la jeringa **16** y rotatoriamente con el uno o más huecos **60** mediante interacción de al menos las segundas superficies **42** de las orejetas **34** y la una o más guías de superficie **62** y **65**. El uno o más primeros huecos **60** pueden tener una superficie inferior **67** que es sustancialmente perpendicular al eje central **59**. En algunas realizaciones, la superficie inferior **67** puede formar un ángulo o ahusarse en una dirección radial.

Con referencia también a la realización de la **FIG. 2A**, el mecanismo de bloqueo **35** puede incluir además un segundo anillo de retención **78** que tiene una forma sustancialmente anular con una pared lateral interna **80**. El segundo anillo de retención **78** se dispone dentro de la abertura central **71** de la cubierta **70** entre un extremo proximal de la estructura **72** del primer anillo de retención **48** y un fondo **82** de la cubierta **70**. Tal como se detalla también en la presente, el segundo anillo de retención **78** se puede hacer rotar con respecto al primer anillo de retención **48** y la cubierta **70**, que se fijan una con respecto a la otra. El segundo anillo de retención **78** puede tener uno o más primeros elementos de bloqueo **84** y, opcionalmente, uno o más segundos elementos de bloqueo **86** dispuestos en al menos una porción de la pared lateral interna **80**. El uno o más primeros o segundos elementos de bloqueo **84**, **86** pueden disponerse de manera alternativa, de tal forma que cada primer elemento de bloqueo **84** tiene un segundo elemento de bloqueo **86** que se proporciona en cada lado a lo largo de la circunferencia de la pared lateral interna **80**. En otras realizaciones, se proporciona al menos un segundo elemento de bloqueo **86** por una pluralidad de primeros elementos de bloqueo **84**. En algunas realizaciones, el número total de primeros y segundos elementos de bloqueo **84**, **86** puede corresponder al número total de primeros huecos **60** y/o el al menos un miembro de retención de jeringa **32** de la jeringa **12**. En otras realizaciones, el número total del primer y el segundo elementos de bloqueo **84**, **86** puede corresponder a un múltiplo o fracción del número de al menos un miembro de retención de jeringa **32** de la jeringa **12**.

El uno o más primeros y segundos elementos de bloqueo **84**, **86** se extienden radialmente hacia afuera desde la pared lateral interna **80** del segundo anillo de retención **78** y están separados por uno o más segundos huecos **88**. El uno o más segundos huecos **88** están configurados para recibir la una o más orejetas **34** de la jeringa **12** cuando la sección de inserción **30** de la jeringa **12** se inserta a través de la abertura central **50** del primer anillo de retención **48**. El uno o más segundos huecos **88** están dispuestos alrededor de una circunferencia de la pared lateral interna **80** del segundo anillo de retención **78**, de tal forma que el uno o más segundos huecos **88** puedan alinearse selectivamente con el uno o más primeros huecos **60** en el primer anillo de retención **48**. Por ejemplo, en una realización donde el primer anillo de retención **48** tiene seis primeros huecos **60** igualmente separados alrededor de la cubierta **70**, el segundo anillo de retención **78** también puede tener seis segundos huecos **88** igualmente separados (es decir, separados por 60 grados) desde los segundos huecos **88** adyacentes en cada lado.

Con referencia a la **FIG. 2B**, el uno o más primeros elementos de bloqueo **84** tienen una primera superficie inclinada **90** configurada para acoplarse a al menos la segunda superficie **42** de la al menos una orejeta **34**. La primera superficie inclinada **90** puede ser lineal, segmentada, curvada o una combinación de las mismas. El uno o más elementos de bloqueo **84** pueden tener una segunda superficie inclinada **92** adicionalmente configurada para acoplarse a al menos uno de la punta **44**, la primera superficie **40** y/o la segunda superficie **42** de las orejetas **34**. De manera similar, el uno o más segundos elementos de bloqueo **86** pueden tener una segunda superficie inclinada **92**

configurada para acoplarse a al menos uno de la punta **44**, la primera superficie **40** y/o la segunda superficie **42** de las orejetas **34**. La segunda superficie inclinada **92** puede ser lineal, segmentada, curvada o una combinación de las mismas. La primera superficie inclinada **90** del uno o más segundos elementos de bloqueo **86** puede hacer una transición a una superficie superior lineal **94** que es sustancialmente paralela a una superficie superior del segundo anillo de retención **78**. El ángulo y el perfil de la primera superficie inclinada **90** del uno o más primeros elementos de bloqueo **84** pueden ser los mismos o distintos de la segunda superficie inclinada **92** de los elementos de bloqueo **84** y **86**. En algunas realizaciones, solo una primera superficie inclinada **90** puede proporcionarse en forma lineal, segmentada, curvada o una combinación.

Con referencia también a las **FIGS. 2C-2B**, el uno o más primeros elementos de bloqueo **84** pueden extenderse más alto a lo largo de la pared lateral interna **80** con respecto al uno o más segundos elementos de bloqueo **86**. La superficie superior lineal **94** del uno o más segundos elementos de bloqueo **86** puede posicionarse más abajo con respecto a la parte superior del uno o más primeros elementos de bloqueo **84**, para albergar así el movimiento de deslizamiento relativo de la una o más pestañas de bloqueo **96** que se extienden proximales desde el primer anillo de retención **48**. La una o más pestañas de bloqueo **96** definen una superficie de detención giratoria para una o más orejetas **34** una vez que la jeringa **12** se haya insertado en el puerto de la jeringa **16**. En otras realizaciones, la una o más pestañas de bloqueo **96** pueden proporcionarse por separado del uno o más segundos elementos de bloqueo **86**. En algunas realizaciones, la una o más pestañas de bloqueo **96** se pueden proporcionar en la jeringa y/o en al menos una de las orejetas **34**, tal como se describe en la presente.

Con referencia a la **FIG. 2D**, el segundo anillo de retención **78** se retiene mediante rotación dentro de la cubierta **70**. Al menos un perno de guía **98** se extiende en una dirección proximal desde una superficie inferior del segundo anillo de retención **78**. El al menos un perno de guía **98** se recibe dentro de al menos una ranura del perno de guía **101** formada en el fondo **82** de la cubierta **70**. La al menos una ranura del perno de guía **101** puede extenderse sobre una porción de una circunferencia del fondo **82** (ver la **FIG. 2A**). Al menos un miembro elástico flexible **102** (se muestra en la **FIG. 2A**), tal como un resorte, se conecta a o está en contacto con al menos una porción del segundo anillo de retención **78** y con al menos una porción de la cubierta **70**. En una realización, el miembro elástico flexible **102** puede conectarse o estar en contacto con un extremo del al menos un perno de guía **98**, mientras que el extremo opuesto del miembro elástico flexible **102** puede conectarse a o ponerse en contacto con un extremo de la al menos una ranura del perno de guía **101**. El al menos un miembro elástico flexible **102** (que se muestra en la **FIG. 2A**) impulsa al segundo anillo de retención **78** a una primera posición (ver la **FIG. 2B**) en donde el uno o más primeros huecos **60** no están alineados con el uno o más segundos huecos **88**. Al insertar la jeringa **12** en el puerto de la jeringa **16**, la una o más orejetas **34** se acoplan a uno o más primeros y segundos elementos de bloqueo **84**, **86** para hacer rotar el segundo anillo de retención **78** hasta una segunda posición y permitir la inserción de la una o más orejetas **34** en el uno o más segundos huecos **88**, tal como se describe en la presente.

Para insertar la jeringa **12** en el puerto de la jeringa **16**, la sección de inserción **30** de la jeringa **12** se impulsa en contacto con el primer anillo de retención **48**. Si las orejetas **34** están inicialmente mal alineadas con los primeros huecos **60**, las superficies de guía, por ejemplo, la punta **44** y/o al menos una primera superficie **40** y/o al menos una segunda superficie **42** en la una o más orejetas **34**, y las superficies de guía **62**, **65** del mecanismo de bloqueo **35**, guían las orejetas **34** hacia la autoalineación con los primeros huecos **60** a medida que la sección de inserción **30** se mueve proximalmente con respecto al anillo de retención **48**. El movimiento proximal continuado de la jeringa **12** con respecto al primer anillo de retención **48** hace que las orejetas **34** sean guiadas hacia los primeros huecos **60** hasta que al menos una porción de la una o más orejetas **34** se pone en contacto con el uno o más primeros y segundos elementos de bloqueo **84**, **86** del segundo anillo de retención **78**. La primera y la segunda superficies inclinadas **90**, **92** se configuran para acoplarse a al menos una de las superficies **40**, **42** de la orejeta **34** o la punta **44**. El movimiento proximal continuado de la jeringa **12** con respecto al primer anillo de retención **48** hace que las orejetas **34** ejerzan una fuerza en dirección proximal en la primera y la segunda superficies inclinadas **90**, **92**, y de esta forma, en un segundo anillo de retención **78**. Dado que se evita que el segundo anillo de retención **78** se mueva en dirección proximal por la cubierta **70** y por la pendiente o estrechamiento de la primera y la segunda superficies inclinadas **90**, **92** y/o la punta **44** y/o al menos una primera superficie **40** y/o al menos una segunda superficie **42** de la orejeta **34**, el movimiento proximal crea una fuerza que tiene un componente en la dirección rotacional, que actúa contra la fuerza de restauración del al menos un miembro elástico flexible **102** para rotar el segundo anillo de retención **78**, desde la primera posición que se muestra en la **FIG. 2B**, hasta una segunda posición donde el uno o más primeros huecos **60** se alinean con el uno o más segundos huecos **88**. En esta realización, la punta **44** y/o al menos una primera superficie **40** y/o al menos una segunda superficie **42** de la orejeta **34** son las superficies de abertura que fuerzan la abertura del mecanismo de bloqueo o unión **35**. La una o más orejetas **34** pueden hacer que el segundo anillo de retención **78** rote en la primera dirección, tal como en una dirección horaria o antihoraria. Dado que el segundo anillo de retención **78** se hace rotar durante un movimiento proximal de la jeringa **12** dentro del puerto de la jeringa **16**, la una o más orejetas **34** son guiadas hacia el uno o más segundos huecos **88** correspondientes, hasta que la punta **44** de las orejetas **34** se acopla a una superficie inferior o superior del uno o más segundos huecos **88**. A medida que el operador libera la jeringa **12**, bajo la acción restauradora del miembro elástico flexible **102**, el segundo anillo de retención **78** se hace rotar en la segunda dirección, que es opuesta a la primera dirección, desde la segunda posición nuevamente hacia la primera posición. Según ciertas realizaciones, la rotación del segundo anillo de retención **78** con respecto a la cubierta **70** hace que la jeringa **12** rote con este hasta que la una o más orejetas **34** se fijen detrás de la una o más superficies de retención **64** del primer anillo de



retención **48** y se acoplan a la una o más pestañas de bloqueo **96**. En esta realización ejemplar, la primera superficie **40** es la superficie de detención rotacional que interactúa con la pestaña de bloqueo **96**. En algunas realizaciones, el movimiento del segundo anillo de retención **78** puede estar limitado por la posición del uno o más pernos de guía **98** dentro de la una o más ranuras del perno de guía **101**. Alternativamente, uno o más del primer y el segundo elementos bloqueo **84**, **86** del segundo anillo de retención **78** podría interactuar con uno o más elementos en el primer anillo de retención **48**, por ejemplo, una extensión de una o más pestañas de bloqueo **96** para limitar la rotación del segundo anillo de retención **78**. A medida que el segundo anillo de retención **78**, junto con la jeringa **12**, se rote a la primera posición, el uno o más segundos huecos **88** se desvían con respecto al uno o más primeros huecos **60**, de tal forma que la retirada de la jeringa **12** en la dirección distal se evite mediante una o más superficies de retención **64** del primer anillo de retención **48**, que interactúa con una o más superficies base **38** de una o más orejetas **34**.

En otra realización, el miembro elástico flexible **102** continúa ejerciendo un par de fuerza para cerrar o sostener la orejeta **34** contra la pestaña de bloqueo **96**. En algunas realizaciones, la segunda superficie inclinada **92** continúa impulsándose contra la segunda superficie **42** de la orejeta **34**. En dichas realizaciones, dado que la jeringa **12** no puede rotar más, la fuerza entre las dos superficies impulsa la jeringa **12** distalmente, empujando la una o más superficies base **38** contra la una o más superficies de retención **64**. Esto tiene el beneficio de ocupar la holgura mecánica, pendiente, o lugares libres que son necesarios para permitir el movimiento libre de la jeringa **12** durante la instalación y retirada. La fuerza del par, las pendientes/ahusados de las superficies, y la fricción implicadas pueden ajustarse para bloquear la jeringa **12** lo suficientemente fuerte, por lo que se producirá una inversión o movimiento proximal mínimo durante el llenado de una jeringa **12**. Una respuesta de audio y/o táctil puede proporcionarse cuando la jeringa **12** se coloca y bloquea dentro del puerto de la jeringa **16**. La respuesta de audio y/o táctil puede generarse mediante una interacción de cualquier superficie en la jeringa **12** con una superficie correspondiente en el puerto de la jeringa **16**, cuando la jeringa **12** esté en la posición bloqueada. Por ejemplo, puede generarse una respuesta de audio y/o táctil por una interacción de al menos una superficie en la orejeta **34**, tal como la punta **44** y/o al menos una primera superficie **40** y/o al menos una segunda superficie **42**, con al menos una porción del mecanismo de bloqueo **35**. La rotación de la jeringa **12** debido a la fuerza del miembro elástico flexible **102** durante el acoplamiento, puede producir una respuesta táctil.

Para desbloquear y retirar la jeringa **12** del puerto de la jeringa **16**, la jeringa **12** se hace rotar con respecto al primer anillo de retención **48** alrededor del eje central **59** contra la fuerza de restauración del miembro elástico flexible **102**. Por ejemplo, si la jeringa **12** se bloquea dentro del puerto de la jeringa **16** mediante rotación de la **12** en dirección horaria, la jeringa **12** puede desbloquearse al rotar la jeringa **12** en dirección antihoraria. La rotación de la jeringa **12** alinea los segundos huecos **88** con los primeros huecos **60**. Entonces, la jeringa **12** puede retirarse/expulsarse del puerto de la jeringa **16** mediante el movimiento de la jeringa **12** en una dirección distal. El proceso en el que se rota la jeringa **12** y, de esta forma, en el que se rota el segundo anillo de retención **78** contra la fuerza del miembro elástico flexible **102**, la al menos una segunda superficie **42** o la punta **44** en la jeringa **12** y la primera y/o la segunda superficie inclinada **90**, **92** en el segundo anillo de retención **78** interactúan para crear una fuerza en dirección distal en la jeringa **12** y así expulsar/impulsar la jeringa **12** fuera del puerto de la jeringa **16**. Cuando se libera, se suelta o se desacopla una jeringa **12**, la jeringa **12** es libre para que el usuario la retire o quite del puerto de la jeringa **16**. En algunas realizaciones de la presente divulgación, cuando se libera la jeringa **12** del puerto de la jeringa **16**, hay una fuerza axial que expulsa, empuja, impulsa o mueve la jeringa **12** distalmente fuera del puerto de la jeringa **16** sin ninguna guía o esfuerzo por parte del técnico. En ciertas realizaciones, esta fuerza o movimiento puede no ser necesariamente suficiente para expulsar completamente la jeringa **12** fuera del puerto de la jeringa **16**, sin embargo, la fuerza o el movimiento puede ser suficiente para que el usuario tenga una indicación o respuesta táctil de que la rotación es suficiente para la liberación, y la jeringa **12** puede retirarse más fácilmente del puerto de la jeringa **16**. Por ejemplo, la rotación del cilindro **18** de la jeringa puede hacer que la punta **44** de la orejeta **34** se deslice a lo largo de la superficie en una dirección distal a lo largo de la superficie de la primera y/o segunda superficie inclinada **90**, **92** en el segundo anillo de retención **78**. Cuando la superficie base **38** de la una o más orejetas **34** libera la una o más superficies de retención **64** en el segundo anillo de retención **78**, la fuerza distalmente dirigida hace que la jeringa **12** se impulse distalmente y, en caso que se permita, se expulsa a una primera posición fuera del puerto de la jeringa **16**, lo que le indica al operador que la jeringa **12** se ha liberado por completo y puede retirarse del puerto de la jeringa **16**. A medida que la jeringa **12** se retira del puerto de la jeringa **16**, la fuerza de restauración del miembro elástico flexible **102** hace que el segundo anillo de retención **78** regrese a la primera posición para una inserción posterior de la nueva jeringa **12**. En la realización que se muestra en las **FIGS 2A-2D**, la jeringa **12** puede hacerse rotar 30 grados o menos alrededor del eje longitudinal **15** para desacoplar la jeringa **12** y retirarla del puerto de la jeringa **16**.

La operación del mecanismo de bloqueo **35** puede explicarse además a través de la interacción de las superficies de retención de la jeringa **12** y el puerto de la jeringa **16**, que cooperan para retener la jeringa **12** en el puerto de la jeringa **16** una vez que una o más de las superficies base **38** de la jeringa **12** se acoplan a una o más superficies de retención **64** del primer anillo de retención **48**. Las superficies de guía de la jeringa **12** y el puerto jeringa **16** que cooperan para autoalinearse o alinear mediante rotación automática la jeringa **12** y el puerto de la jeringa **16**, para llevar a cabo la instalación autoorientada de la jeringa **12**, incluyen la una o más segundas superficies **42** y/o la punta **44** de la jeringa **12** y la una o más superficies de guía **65** del puerto de la jeringa **16**. Las superficies de abertura de la jeringa **12** y el puerto de la jeringa **16** que cooperan para abrir el puerto de la jeringa **16** incluyen la

una o más segundas superficies **42** de la jeringa **12** y la una o más de la primera y segunda superficies inclinadas **90, 92** del puerto de la jeringa **16**. Las superficies de ajuste de la jeringa **12** y el puerto de la jeringa **16** que cooperan para ocupar la holgura mecánica o tolerancias incluyen una o más superficies **38, 40, 42** de la jeringa **12** y/o superficies **64, 96, 90, 92** del puerto de la jeringa **16**. Las superficies de desacoplamiento de la jeringa **12** y el puerto de la jeringa **16** que cooperan para desacoplar o retirar la jeringa **12** del puerto de la jeringa **16** incluyen las superficies **42** de la jeringa **16** y las superficies **90, 92** del puerto de la jeringa **16**. Las superficies de expulsión de la jeringa **12** y el puerto de la jeringa **16** que cooperan para crear una fuerza distalmente dirigida para impulsar la expulsión de la jeringa **12** del puerto de la jeringa **16** incluyen las segundas superficies **42** de la jeringa **12** y las segundas superficies inclinadas **92** del puerto de la jeringa **16**. Las superficies de detención rotacionales de la jeringa **12** y el puerto de la jeringa **16** que cooperan para evitar la rotación, a medida que un conector tipo Luer se atornilla en la jeringa **12**, incluyen la una o más primeras superficies **40** de la jeringa **12** y la una o más pestañas de bloqueo **96** del puerto de la jeringa **16**, así como cualquier fuerza de fricción entre la una o más superficies base **38** de la jeringa **12** y la una o más superficies de retención **64** del puerto de la jeringa **16**. La(s) superficie(s) libre(s) de la jeringa, que permite(n) que la jeringa encaje en el puerto de la jeringa **16**, incluyen la superficie externa **21** del cilindro **18** sobre un lado radialmente adyacente (izquierda o derecha) de la orejeta **34**, que despeja la pared lateral **58** del primer anillo de retención **48**.

Con referencia a las **FIGS. 3A-3B**, una interfaz de conexión **100** para cargar y retirar la al menos una jeringa **12** del al menos un puerto de jeringa **16** del inyector **10** se muestra de conformidad con otra realización. La jeringa **12** y el inyector **10** incluyen la interfaz de conexión **100** que tiene al menos un miembro de retención de jeringa **32** proporcionado en la jeringa **12** y un mecanismo de bloqueo **35** correspondiente proporcionado en el puerto de la jeringa **16** del inyector **10**.

Con referencia a las **FIGS. 3A-3B**, la jeringa **12** generalmente tiene un cilindro de jeringa cilíndrico **18** formado a partir de vidrio o un plástico de calidad médica adecuada. El cilindro **18** tiene un extremo proximal **20** y un extremo distal **24**, con una pared lateral sustancialmente cilíndrica **19** (que se muestra en la **FIG. 3B**) extendiéndose entre las mismas a lo largo de una longitud de un eje longitudinal **15** que se extiende por el centro del cilindro **18**. Una boquilla **22** se extiende desde el extremo distal **24** del cilindro **18**. El cilindro **18** tiene una superficie externa **21** y una superficie interna **23** (que se muestra en la **FIG. 3B**) que define un volumen interior **25** (que se muestra en la **FIG. 3B**) configurado para recibir un fluido médico en el mismo.

Un reborde de goteo **36** opcionalmente puede extenderse radialmente hacia afuera desde la superficie externa **21** del cilindro **18** de la jeringa con respecto al eje longitudinal **15**. El reborde de goteo **36** puede extenderse alrededor de al menos una porción de la circunferencia externa del cilindro **18**. En una realización, el reborde de goteo **36** se posiciona distalmente a lo largo del eje longitudinal **15** con respecto al miembro de retención de jeringa **32**. El reborde de goteo **36** puede configurarse para evitar que el fluido gotee desde la boquilla **22** y que no entre al puerto de la jeringa **16** del inyector **10**. De esta manera, el reborde de goteo **36** ayuda a reducir la cantidad de fluido que puede entrar en el puerto de la jeringa **16** y obstruir o de otro modo interferir con la interfaz de conexión **100** y/o con la mecánica y electrónica interior del inyector **10** (que se muestra en la **FIG. 1A**). En algunas realizaciones, el reborde de goteo **36** define una superficie de detención que delimita la sección de intersección **30** de la jeringa **12**. El reborde de goteo **36** puede formarse integralmente con el cilindro **18** o puede fijarse o asegurarse de otro modo a la superficie externa **21** del cilindro **18** utilizando, por ejemplo, un ajuste por fricción y/o un adhesivo. En otras realizaciones, el reborde de goteo **36** puede formarse sobre la superficie externa **21** del cilindro **18** mediante grabado, corte con láser o mecanizado o mediante moldeo.

Con referencia también a las **FIGS. 3A-3B**, el extremo proximal **20** de la jeringa **12** tiene el tamaño y se adapta para insertarse en el puerto de la jeringa **16** del inyector **10** (que se muestra en la **FIG. 1A**). En algunas realizaciones, el extremo proximal **20** de la jeringa **12** define una sección de inserción **30** que se configura para insertarse de manera que pueda retirarse en el puerto de la jeringa **16** del inyector **10**, mientras que la porción restante de la jeringa **12** permanece fuera del puerto de la jeringa **16**. Uno o más miembros de retención de jeringa **32** se proporcionan en o cerca del extremo proximal **20** del cilindro **18** de la jeringa, tal como se describe en la presente, para formar un acoplamiento de bloqueo con un mecanismo de bloqueo **35** correspondiente en el puerto de la jeringa **16**, según la realización que se muestra en las **FIGS. 3A-3B**. Por ejemplo, el uno o más miembros de retención de jeringa **32** pueden proporcionarse en una superficie externa **21** del cilindro **18** de la jeringa. El miembro de retención de la jeringa **32** puede formarse integralmente con el cilindro **18** o puede fijarse o asegurarse de otro modo a la superficie externa **21** del cilindro **18** utilizando, por ejemplo, un ajuste por fricción, soldadura y/o un adhesivo. En otras realizaciones, el miembro de retención de jeringa **32** puede formarse sobre la superficie externa **21** del cilindro **18** mediante grabado, corte con láser, mecanizado o moldeo. La combinación de la jeringa **12** que tiene uno o más miembros de retención de jeringa **32** y el mecanismo de bloqueo **35** del inyector **10** (que se muestra en la **FIG. 1A**) define una interfaz de conexión para cargar y descargar la jeringa **12** en y del inyector **10**. En algunas realizaciones, el uno o más miembros de retención de jeringa **32** coopera con al menos una porción del mecanismo de bloqueo **35** para autoorientar la jeringa **12** con respecto al puerto de la jeringa **16**, de modo que la jeringa **12** pueda bloquearse de forma que pueda liberarse con el puerto de la jeringa **16**.

En la realización que se muestra en las **FIGS. 3A-3B**, el al menos un miembro de retención de jeringa **32** se forma como una o más primeras orejetas **34** y opcionalmente una o más segundas orejetas **37**, que sobresalen radialmente hacia afuera desde la superficie externa **21** del cilindro **18** de la jeringa con respecto al eje longitudinal

15. La una o más primeras orejetas **34** y/o una o más segundas orejetas **37** sobresalen radialmente hacia afuera desde la superficie externa **21** del cilindro **18** en una dirección sustancialmente perpendicular a la superficie externa **21**. En realizaciones en las que se proporcionan más de dos primeras y/o segundas orejetas **34**, **37**, las primeras y segundas orejetas **34**, **37** pueden estar separadas uniforme o desigualmente en una dirección radial alrededor de una circunferencia externa del cilindro **18**. En dichas realizaciones, las primeras y segundas orejetas **34**, **37** están separadas entre sí por porciones de la superficie externa **21** del cilindro **18**. Juntas, cada primera o segunda orejeta **34**, **37** y la superficie externa **21** del cilindro **18** sobre un lado radialmente adyacente (izquierda o derecha) de la primera o segunda orejeta **34**, **37** define el miembro de retención de jeringa **32**. En algunas realizaciones, una pluralidad de la primera y/o segunda orejetas **34**, **37** puede agruparse y separarse radialmente alrededor de la circunferencia del cilindro **18** desde uno o más grupos adyacentes de la primera o segunda orejetas **34**, **37**. Por ejemplo, en una realización con seis miembros de retención de jeringa **32** que tienen una separación angular igual entre los mismos, cada miembro de retención de jeringa **32** se extiende por 60 grados, y por lo tanto, se separa por 60 grados del miembro de retención de jeringa **32** adyacente a cada lado. En dicha realización, cada primera o segunda orejeta **34**, **37** puede extenderse por 30 grados de la circunferencia del cilindro **18** mientras que la porción de la superficie externa **21** del cilindro **18** que define el resto del miembro de retención de jeringa **32** se extiende por los restantes 30 grados. En otras realizaciones, cada primera o segunda orejeta **34**, **37** puede extenderse por más de 30 grados o menos de 30 grados de la circunferencia del cilindro **18**. En algunas realizaciones, el miembro de retención de jeringa **32** puede tener una extensión angular desigual y/o una separación angular desigual entre los miembros de retención de jeringa **32** alrededor de la circunferencia externa del cilindro **18**. La una o más primeras orejetas **34** están desviadas longitudinalmente a lo largo del eje longitudinal **15** con respecto a la una o más segundas orejetas **37**. En una realización, la una o más primeras orejetas **34** se posicionan más cerca del extremo proximal **20** que la una o más segundas orejetas **37**. En otras realizaciones, una o más primeras orejetas **34** están alineadas longitudinalmente con la una o más segundas orejetas **37** a lo largo del eje longitudinal **15**, de tal forma que al menos una porción de la una o más primeras orejetas **34** esté a una misma distancia longitudinal del extremo proximal **20** como al menos una porción de la una o más segundas orejetas **37**. En una realización en la que una o más orejetas **34** o **37** están ausentes, el miembro de retención de jeringa **32** correspondiente puede definirse como la superficie libre, que es la superficie externa **21** del cilindro **18** entre las orejetas adyacentes **34**, **37**. Aunque las realizaciones que tienen cada una un miembro de retención de jeringa **32** que se extiende por 60 grados se ejemplifican en los dibujos adjuntos, las jeringas con miembros de retención **32** que tienen otros ángulos de separación, por ejemplo 360/x grados, donde x es un valor de 1 y 36, también están dentro del ámbito de la presente divulgación.

Con referencia también a la **FIG. 3A**, cada una de la una o más primeras orejetas **34** pueden tener una forma generalmente triangular, poligonal o de punta de flecha, o alternativamente pueden tener una forma según las **FIGS. 5A-Z** o **10A-H**. Cada uno del uno o más primeros orejetas **34** tiene una superficie base **38** que puede ser sustancialmente perpendicular al eje longitudinal **15** del cilindro **18**. En algunas realizaciones, la superficie base **38** puede formar un ángulo con respecto a la dirección del eje longitudinal **15** en un plano en sección transversal radial. En otras realizaciones, la superficie base **38** puede formar un ángulo con respecto a la dirección del eje longitudinal **15**, ya que se extiende alrededor de la circunferencia externa del cilindro **18** en un plano en sección transversal radial. La superficie base **38** puede ser plana, segmentada, arqueada, curvada o una combinación de las mismas. En algunas realizaciones, la superficie base **38** puede tener una pluralidad de secciones individuales que juntas definen la superficie base **38**. La pluralidad de secciones individuales de la superficie base **38** puede definir una superficie que puede ser plana, segmentada, arqueada, curvada o una combinación de las mismas.

En ciertas realizaciones, al menos una primera superficie **40** puede extenderse en un extremo de la superficie base **38**, en una dirección sustancialmente paralela al eje longitudinal **15**. En algunas realizaciones, al menos una primera superficie **40** puede ahusarse axialmente con respecto al eje longitudinal **15** en una dirección proximal o distal del eje longitudinal **15**. El ahusado axial de la al menos una primera superficie **40** con respecto al eje longitudinal **15** puede estar definida como un ángulo de inclinación de la primera superficie **40** en una vista de proyección en plano cilíndrico, en una dirección desde el extremo distal **24** hacia el extremo proximal **20**. La al menos una primera superficie **40** puede conectarse directamente con la superficie base **38**. En algunas realizaciones, la al menos una primera superficie **40** puede desconectarse de la superficie base **38**. La al menos una primera superficie **40** puede ser plana, segmentada, arqueada, curvada o una combinación de las mismas. En algunas realizaciones, la al menos una primera superficie **40** puede tener una pluralidad de secciones individuales que juntas definen la al menos una primera superficie **40**. La pluralidad de secciones individuales de la al menos una primera superficie **40** pueden definir una superficie que puede ser plana, segmentada, arqueada, curvada o una combinación de las mismas.

Al menos una segunda superficie **40'** puede extenderse en un extremo de la superficie base **38** opuesta a la primera superficie **40'**, en una dirección sustancialmente paralela al eje longitudinal **15**. En algunas realizaciones, al menos una segunda superficie **40'** puede ahusarse axialmente con respecto al eje longitudinal **15** en una dirección proximal o distal del eje longitudinal **15**. El ahusado axial de al menos una segunda superficie **40'** con respecto al eje longitudinal **15** puede estar definida como un ángulo de inclinación de la primera superficie **40'** en una vista de proyección en plano cilíndrico en una dirección desde el extremo distal **24** hacia el extremo proximal **20**. La al menos una segunda superficie **40'** puede conectarse directamente con la superficie base **38**. En algunas realizaciones, al menos una segunda superficie **40'** puede desconectarse de la superficie base **38**. La al menos una segunda superficie **40'** puede ser planas, segmentada, arqueada, curvada o una combinación de las mismas. En algunas

realizaciones, la al menos una segunda superficie **40'** puede tener una pluralidad de secciones individuales que juntas definen la al menos una segunda superficie **40'**. La pluralidad de secciones individuales de la al menos una segunda superficie **40'** puede definir una superficie que puede ser plana, segmentada, arqueada, curvada o una combinación de las mismas.

5 En algunas realizaciones, al menos una tercera superficie **42** se extiende desde un extremo de la segunda superficie **40'** al extremo de la primera superficie **40**. La al menos una tercera superficie **42** puede ahusarse axialmente con respecto al eje longitudinal **15** en una dirección proximal o distal del eje longitudinal **15**. En algunas realizaciones, al menos una tercera superficie **42** puede ahusarse axialmente con respecto al eje longitudinal **15** en una dirección proximal. El ahusado axial de la al menos una tercera superficie **42** con respecto al eje longitudinal **15** puede estar  
10 definida como un ángulo de inclinación de la al menos una tercera superficie **42** en una vista de proyección en plano cilíndrico en una dirección desde el extremo distal **24** hacia el extremo proximal **20**. La al menos una tercera superficie **42** y la al menos una primera superficie **40** pueden unirse en una punta redondeada o afilada **44**. La al menos una tercera superficie **42** puede conectarse directamente a al menos una de las primeras superficies **40** en la punta **44**. En algunas realizaciones, al menos una tercera superficie **42** puede desconectarse de al menos una de las primeras superficies **40** en la punta **44**. En algunas realizaciones, la punta **44** puede desconectarse de la al menos una tercera superficie **42** y de la primera superficie **40**. La al menos una tercera superficie **42** puede ser plana, segmentada, arqueada, curvada o una combinación de las mismas. En algunas realizaciones, la al menos una tercera superficie **42** puede tener una pluralidad de secciones individuales que juntas definen la al menos una tercera superficie **42**. La pluralidad de secciones individuales de la al menos una tercera superficie **42** puede definir  
20 una superficie que puede ser plana, segmentada, arqueada, curvada o una combinación de las mismas.

La superficie base **38** y la primera, la segunda y tercera superficies **40**, **40'**, **42** definen una superficie superior **46** de cada uno de la una o más primeras orejetas **34**. En algunas realizaciones, la superficie superior **46** puede tener la forma que corresponda con la curvatura del cilindro **18** de la jeringa. En otras realizaciones, la superficie superior **46** de una o más de las orejetas **34** puede estar inclinada con respecto a la superficie externa **21** del cilindro **18** de la jeringa, de forma que un primer extremo de la superficie superior **46** sea más alto que el segundo extremo de la superficie superior **46** con respecto al cilindro **18** de la jeringa. La superficie superior **46** puede ser continua e ininterrumpida, o puede estar compuesta por una pluralidad de superficies separadas que juntas definen la superficie superior **46**. La superficie superior **46** puede ser plana, segmentada, arqueada, curvada o una combinación de las mismas.  
25

30 Cada una de la una o más segundas orejetas **37** puede formarse como una proyección que se extiende radialmente hacia afuera desde la superficie externa **21** del cilindro **18**. La una o más segundas orejetas **37** opcionalmente tienen un miembro de liberación inclinado **104** que se extiende de la superficie externa **21** del cilindro **18** hasta la superficie superior **106** de la al menos una segunda orejeta **37** en una dirección de la circunferencia del cilindro **18**. Si está presente, el miembro de liberación inclinado **104** puede facilitar el moldeo de la jeringa **12** en un molde simple de dos partes. En algunas realizaciones, la superficie superior **106** puede tener la forma que corresponda con la curvatura del cilindro **18** de la jeringa. En algunas realizaciones, la superficie superior **106** puede formar un ángulo con respecto a la superficie externa **21** del cilindro **18** de la jeringa. La superficie superior **106** puede ser continua e ininterrumpida, o puede estar compuesta por una pluralidad de superficies separadas que juntas definen la superficie superior **106**. La superficie superior **106** puede ser plana, segmentada, arqueada, curvada o una combinación de las mismas. El miembro de liberación **104** puede configurarse para acoplarse a un tercer anillo de retención **108** para liberar la jeringa **12** del puerto de la jeringa **16**, tal como se describe en la presente.  
35  
40

Con referencia también a la **FIG. 3A**, el al menos un puerto de jeringa **16** del inyector **10** (que se muestra en la **FIG. 1A**) tiene un mecanismo de bloqueo **35** configurado para acoplarse operativamente al al menos un miembro de retención de jeringa **32** de la jeringa **12**. El mecanismo de bloqueo **35** incluye una cubierta **70** que tiene una forma sustancialmente circular con una abertura central **71**, configurada para recibir el extremo proximal **20** de la jeringa **12**. La cubierta **70** puede formarse como parte de la cubierta **14** del inyector **10** (que se muestra en la **FIG. 1A**) o como una unión ajustada de la cubierta **14** del inyector **10**. Un primer anillo de retención **48** se fija a un extremo distal de la cubierta **70**, de modo que la abertura central **71** de la cubierta **70** se alinee con una abertura central **50** del primer anillo de retención **48**. El primer anillo de retención **48** tiene una estructura **72** que tiene un reborde de extensión radial **74**. Al menos una porción de la estructura **72** se extiende lejos del reborde **74** en una dirección proximal. Cuando se instala sobre la cubierta **70**, el reborde **74** se acopla a una porción superior de la cubierta **70** y se ajusta mediante una o más presillas (no mostradas) que se extienden a través de una o más aberturas de la presilla **76**. Al menos una porción de la estructura **72** del primer anillo de retención **48** se inserta en la abertura central **71** de la cubierta **70**. En otras realizaciones, el primer anillo de retención **48** puede fijarse a la cubierta **70** mediante otras disposiciones de sujeción mecánica, tales como una abrazadera o acoplamiento de encaje. Cuando se instala en la cubierta **70**, el eje central **59** del primer anillo de retención **48** es coaxial a un eje central de la cubierta **70**.  
45  
50  
55

Con referencia también a la **FIG. 3A**, una porción interna de una pared lateral **58** dentro de la abertura central **50** del primer anillo de retención **48** tiene uno o más primeros huecos **60** que están configurados para recibir la una o más primeras orejetas **34** de la jeringa **12**, cuando la sección de inserción **30** de la jeringa **12** se inserta a través de la abertura central **50** del primer anillo de retención **48**. El uno o más primeros huecos **60** pueden estar uniformemente separados alrededor de la circunferencia interna de la pared lateral **58**. En dichas realizaciones, los primeros huecos  
60

60 están separados entre sí por porciones de la pared lateral 58 del primer anillo de retención 48. Juntos, cada primer hueco 60 y la pared lateral 58 del primer anillo de retención 48 sobre un lado, radialmente adyacentes (izquierda o derecha) al primer hueco 60, definen un espacio libre 63 para recibir el miembro de retención de jeringa 32 en la jeringa 12. El primer hueco 60 de cada espacio libre 63 puede estar configurado para recibir al menos una primera orejeta 34 o la segunda orejeta 37 del miembro de retención de jeringa 32, mientras que la pared lateral 58 del primer anillo de retención 48 puede configurarse para recibir una porción de la pared lateral 19 del cilindro 18, cuando el miembro de retención de jeringa 32 se inserta en el espacio libre 63. Por ejemplo, en una realización donde el primer anillo de retención 48 tiene seis espacios libres 63 igualmente separados alrededor de la circunferencia del primer anillo de retención 48, cada espacio libre 63 está 60 grados separado de los espacios libres 63 adyacentes en cada lado. En dichas realizaciones, cada primera orejeta 60 puede extenderse por 30 grados de la circunferencia del primer anillo de retención 48 mientras que la porción de la pared lateral 58 del primer anillo de retención 48 que define el resto del espacio libre 63 se extiende por los restantes 30 grados de la circunferencia. En otras realizaciones, el primer anillo de retención 48 puede incluir 1-5 o 7-12 o más espacios libres 63, en los que cada primer hueco 60 puede extenderse por más de 30 grados o menos de 30 grados de la circunferencia de la pared lateral 58 del primer anillo de retención 48. En algunas realizaciones, el número de primeras y segundas orejetas 34, 37 de la jeringa 12 corresponde al número de primeros huecos 60 en el anillo de retención 48. En otras realizaciones, el número de primeras y segundas orejetas 34, 37 de la jeringa 12 es menor que el número de primeros huecos 60 del anillo de retención 48. En dichas realizaciones, las primeras y segundas orejetas 34, 37 de la jeringa 12 están separadas a lo largo de una circunferencia externa del cilindro 18 de la jeringa, de modo que cada primera o segunda orejeta 34, 37 pueda alinearse con el primer hueco 60 correspondiente en el miembro de retención 48. En otras realizaciones, el número de la primera y la segunda orejetas 34, 37 de la jeringa 12 es mayor que el número de primeros huecos 60 del anillo de retención 48, de modo que más de una primera y segunda orejetas 34, 37 puedan ser recibidas dentro de al menos un primer hueco 60. Por ejemplo, la primera y la segunda orejeta 34, 37 pueden formarse como un conjunto de orejetas, ya sea en una posición de orejeta o dispersas en dos o más posiciones de orejeta, que operan juntas para realizar una o más de las funciones atribuidas en la presente a la primera o segunda orejeta 34, 37 o a cualquier superficie de los mismos.

Cada uno del uno o más primeros huecos 60 se extiende radialmente hacia afuera, hacia la porción interna de la pared lateral 58 con respecto al eje central 59. Las superficies laterales de cada primer hueco 60 definen un recorrido de trayectoria para guiar el movimiento de la primera y la segunda orejetas 34, 37 dentro y fuera del primer hueco 60, a medida que la sección de inserción 30 de la jeringa 12 se inserta dentro y fuera del primer anillo de retención 48. Cada primer hueco 60 se extiende sustancialmente paralelo a lo largo de una dirección del eje central 59. En algunas realizaciones, cada primer hueco 60 puede tener una o más superficies de guía 62 que guían las primeras y segundas orejetas 34, 37 hacia la autoalineación con la primera orejeta 60, de tal forma que las primeras y segundas orejetas 34, 37 puedan insertarse en los primeros huecos 60 y autoalinearse la jeringa 12 dentro del puerto de jeringa 16 sin ninguna guía ni esfuerzo por parte del técnico. Las superficies de guía 62 pueden inclinarse hacia una abertura del primer hueco 60 para guiar el movimiento del primer y el segundo orejetas 34, 37. De esta manera, la una o más primeras y segundas orejetas 34, 37, que pueden estar mal alineadas inicialmente con respecto al uno o más huecos 60 correspondientes, se autoalinean con el uno o más huecos 60 gracias a una o más de las superficies de guía 62.

Con referencia también a la realización en la FIG. 3A, el mecanismo de bloqueo 35 incluye además un segundo anillo de retención 78 que tiene una forma sustancialmente anular con una pared lateral interna 80. El segundo anillo de retención 78 se dispone dentro de la abertura central 71 de la cubierta 70, entre un extremo proximal de la estructura 72 del primer anillo de retención 48 y un fondo 82 de la cubierta 70. Tal como se detalla también en la presente, el segundo anillo de retención 78 se mueve de manera que rote y se fija axialmente con respecto con al primer anillo de retención 48 y la cubierta 70. El segundo anillo de retención 78 tiene uno o más segundos huecos 88. El uno o más segundos huecos 88 están configurados para recibir la una o más primeras y segundas orejetas 34, 37 de la jeringa 12, cuando la sección de inserción 30 de la jeringa 12 se inserta a través de la abertura central 50 del primer anillo de retención 48. El uno o más segundos huecos 88 están dispuestos alrededor de una circunferencia de la pared lateral interna 80 del segundo anillo de retención 78, de modo que el uno o más segundos huecos 88 se alineen con el uno o más primeros huecos 60 en el primer anillo de retención 48. Por ejemplo, en una realización en la que el primer anillo de retención 48 tenga seis primeros huecos 60, el segundo anillo de retención 78 también puede tener seis segundos huecos 88 separados 60 grados entre sí. El movimiento rotatorio del segundo anillo de retención 48 puede guiarse y limitarse por uno o más pernos proximales 98' y/o uno o más miembros elásticos flexibles 102' ubicados en una o más ranuras en la cubierta 70.

Con referencia también la FIG. 3A, el mecanismo de bloqueo 35 puede incluir además un tercer anillo de retención 108 que tiene una forma sustancialmente anular con una pared lateral interna 110. El tercer anillo de retención 108 se dispone dentro de la abertura central 71 de la cubierta 70, entre el primer anillo de retención 48 y el segundo anillo de retención 78. Tal como se detalla también en la presente, el tercer anillo de retención 108 se puede hacer rotar con respecto al primer anillo de retención 48, el segundo anillo de retención 78 y la cubierta 70, que se fijan una con respecto a la otra. El tercer anillo de retención 108 tiene uno o más elementos de bloqueo 112 dispuestos en al menos una porción de la pared lateral interna 110. El uno o más elementos de bloqueo 112 se extienden radialmente hacia afuera con respecto a la pared lateral interna 110, y están dispuestos de manera alternativa de modo que cada elemento de bloqueo 112 esté separado por un tercer hueco 114.

El uno o más elementos de bloqueo **112** tienen una superficie inclinada **116** configurada para acoplarse selectivamente a la tercera superficie **42** de la una o más primeras orejetas **34**. La superficie inclinada **116** puede ser lineal, segmentada, curvada o una combinación de las mismas.

5 Con referencia también la **FIG. 3A**, el tercer anillo de retención **108** se retiene mediante rotación dentro de la cubierta **70**. Al menos un perno de guía **98** se extiende desde el tercer anillo de retención **108** y es recibido dentro de al menos una ranura del perno de guía **101** (no se muestra), formada en uno o ambos del primer y segundo anillos de retención **48**, **78**. Al menos un miembro elástico flexible **102**, tal como un resorte, se conecta en un extremo a al menos una porción del tercer anillo de retención **108** y a al menos una porción del uno o ambos del primer y segundo anillos de retención **48**, **78**. En una realización, el miembro elástico flexible **102** puede conectarse en un extremo al al menos un perno de guía **98**, mientras que el extremo opuesto del miembro elástico flexible **102** puede conectarse a la al menos una ranura del perno de guía **101**. El al menos un miembro elástico flexible **102** impulsa el tercer anillo de retención **108** a una primera posición. Al insertar la jeringa **12** en el puerto de la jeringa **16** en una dirección proximal, la superficie de la abertura, en esta realización la tercera superficie **42** de una o más orejetas **34**, se acopla al uno o más elementos de bloqueo **112** para rotar el tercer anillo de retención **108** hasta una segunda posición, donde el al menos un tercer hueco **114** se alinea con al menos un primer hueco **60** y al menos un segundo **88**. Una vez que la segunda superficie **40'** de la primera orejeta **34** despeja la superficie inclinada **116** del elemento de bloqueo **112**, el tercer anillo de retención **108** rota en la dirección opuesta, de nuevo hasta su primera posición inicial, y bloquea la jeringa **12** dentro del puerto de la jeringa **16**, donde la superficie base **38** se retiene proximal al elemento de bloqueo **112**, tal como se describe en la presente. Una respuesta de audio y/o táctil puede proporcionarse cuando la jeringa **12** se bloquea dentro del puerto de la jeringa **16**, por ejemplo, mediante el movimiento del tercer anillo de retención **108** hasta la primera posición.

Para insertar la jeringa **12** en el puerto de jeringa **16**, la sección de inserción **30** de la jeringa **12** se empuja hacia el contacto con el primer anillo de retención **48**, como se muestra en la **FIG. 3D**. Si las primeras y segundas orejetas **34**, **37** están inicialmente desalineados con respecto a los primeros huecos **60**, las superficies de guía **65** guían las primeras y segundas orejetas **34**, **37** hacia autoalineación con los primeros huecos **60**, a medida que la sección de inserción **30** se mueve proximalmente con respecto al primer anillo de retención **48**. El movimiento proximal continuo de la jeringa **12** con respecto al primer anillo de retención **48** provoca que las primeras y segundas orejetas **34**, **37** sean guiados en los primeros huecos **60** hasta que al menos una porción de la tercera superficie **40'** de una o más de las primeras orejetas **34** se ponga en contacto con la superficie inclinada **116** del uno o más elementos de bloqueo **112** del tercer anillo de retención **108**. La superficie inclinada **116** se configura para acoplar la segunda superficie **40'** de las primeras orejetas **34**. Como se muestra en la **FIG. 3D**, el movimiento proximal continuo de la jeringa **12** con respecto al primer anillo de retención **48** provoca que los primeros orejetas **34** actúen contra la fuerza de restauración del al menos un miembro elástico flexible **102**, para rotar así el tercer anillo de retención **108** desde la primera posición que se muestra en la **FIG. 3D** hasta una segunda posición que se muestra en la **FIG. 3E**. La una o más primeras orejetas **34** pueden provocar que el tercer anillo de retención **108** rote en una primera dirección, tal como una dirección horaria o antihoraria. Mientras el tercer anillo de retención **108** rota durante un movimiento proximal de la jeringa **12** en el puerto de jeringa **16**, la una o más primeras orejetas **34** y segundas orejetas **37** son guiadas hacia el uno o más segundos huecos **88** correspondientes, hasta que la superficie base **38** de todas las primeras y segundas orejetas **34**, **37** despeja la porción inferior del tercer anillo de retención **108**. Debido a la acción de restauración del miembro elástico flexible **102**, el tercer anillo de retención **108** rota en una segunda dirección que es opuesta a la primera dirección. La rotación del tercer anillo de retención **108** con respecto a la cubierta **70** provoca que los elementos de bloqueo **112** se posicionen sobre la una o más primeras y segundas orejetas **34**, **37**, de modo que se evite la retirada de la jeringa **12** en la dirección distal.

Para desbloquear la jeringa **12** del puerto de la jeringa **16**, la jeringa **12** se rota en una primera dirección alrededor del eje longitudinal **15**, como se muestra en la **FIG. 3F**. El movimiento rotacional de la jeringa **12** provoca que la tercera superficie **42** de las primeras orejetas **34** se apoye contra la primera superficie inclinada **90** del segundo anillo de retención **78** y rote el segundo anillo de retención **78** contra la fuerza de su miembro elástico flexible **102'** (que se muestra en la **FIG. 2A**). Después de la rotación, por ejemplo, de aproximadamente 30 grados, la espiga de guía **98** en el segundo anillo de retención **78** se acopla al tercer anillo de retención **108** para provocar que también rote en la primera dirección. Después de la rotación adicional, por ejemplo aproximadamente otros 30 grados de rotación, las primeras y segundas orejetas **34**, **37** se alinean con los primeros huecos **60** del primer anillo de retención **48**, y los elementos de bloqueo **112** del tercer anillo de retención **108** se alejan para despejar el espacio proximal a los primeros huecos **60**, de tal forma que el al menos un primer hueco **60** está alineado con el al menos un tercero **114**, como se muestra en la **FIG. 3G**. En este momento, el componente de la fuerza distalmente dirigida, creada por el movimiento rotacional de la tercera superficie **42** de las primeras orejetas **34** contra la primera superficie inclinada **90**, provoca que la jeringa **12** se mueva distalmente y se expulse del puerto de la jeringa **16**, como se muestra en la **FIG. 3H**. Mientras la jeringa **12** se expulsa del puerto de jeringa **16**, la fuerza de restauración de los miembros elásticos flexibles **102** y **102'** provoca que el tercer anillo de retención **108** y el segundo anillo de retención **78** regresen a sus respectivas primeras posiciones al rotar en una segunda dirección, preparándose para una inserción posterior de una nueva jeringa **12**.

La operación del mecanismo de bloqueo **35** puede comentarse con más detalle haciendo referencia a las superficies de retención de la jeringa **12** y al puerto de jeringa **16**, que cooperan para retener la jeringa **12** en el puerto de jeringa **16**. Una vez que se acoplan, son una o más superficies base **38** y superficies superiores **106** de la jeringa **12**

y la una o más superficies de los elementos de bloqueo **112** del puerto de jeringa **16**. Las superficies de guía de la jeringa **12** y el puerto de jeringa **16**, que cooperan para autoalinearse o alinear por rotación automática la jeringa **12** y el puerto de jeringa **16**, para llevar a cabo su instalación, son la al menos una o más puntas **44** y/o tercera superficies **42** de la jeringa **12** y la una o más superficies de guía **65** del puerto de jeringa **16**. Las superficies de abertura de la jeringa **12** y puerto de jeringa **16**, que cooperan para abrir el puerto de jeringa **16**, para la instalación de la jeringa **12**, son la al menos una tercera superficie **42** de la jeringa **12** y una o más de las superficies inclinadas **116** del puerto de jeringa **16**. Las superficies de desprendimiento de la jeringa **12** y el puerto de jeringa **16**, que cooperan para desacoplar o retirar la jeringa **12** del puerto de jeringa **16**, son las terceras superficies **42** de la jeringa **16** y superficie inclinada **90** del puerto de jeringa **16**. Las superficies de expulsión de la jeringa **12** y el puerto de jeringa **16**, que cooperan para crear una fuerza dirigida distalmente para impulsar la expulsión de la jeringa **12** del puerto de jeringa **16**, son las terceras superficies **42** de la jeringa **12** y las superficies inclinadas **90** del puerto de jeringa **16**. Las superficies de detención de rotación de la jeringa **12** y puerto de jeringa **16**, que cooperan para evitar la rotación, ya que un conector de tipo Luer se atornilla en la jeringa **12**, son la una o más primeras superficies **40** y/o segundas superficies **40'** de la jeringa **12** y el uno o más segundos huecos **88** del puerto de jeringa **16**, así como cualquier fuerza friccional entre la una o más superficies base **38** de la jeringa **12** y el uno o más elementos de bloqueo **112** del puerto de jeringa **16**. La(s) superficie(s) libre(s) de la jeringa, que permiten que la jeringa se ajuste en el puerto de jeringa **16**, son la superficie externa **21** del cilindro **18**, en un lado radialmente adyacente (izquierdo o derecho) de la orejeta **34**, que despeja la pared lateral **58** del primer anillo de retención **48**.

La realización del puerto de jeringa **16** de las **FIGS. 3A-3H** se ha descrito desde la perspectiva de que hay primeros huecos **60** cortados en la pared lateral **58** del primer anillo de retención **48**. En otra realización, la pared lateral **58** puede considerarse para proyectarse desde la superficie cilíndrica definida por los primeros huecos **60** del primer anillo de retención **48**. Cada una de estas dos configuraciones puede utilizarse para describir o realizarse en una única realización.

Mientras las **FIGS. 2A-3G** ilustran varias realizaciones no taxativas del al menos un miembro de retención de jeringa **32**, también se contemplan otras formas. Por ejemplo, la una o más primeras orejetas **34** y/o segundas orejetas **37** del al menos un miembro de retención de jeringa **32** pueden tener generalmente una forma circular, cuadrada, rectangular, pentagonal o cualquier otra forma poligonal. Pueden proporcionarse varias características en el al menos un miembro de retención de jeringa **32** para ayudar a autoorientar la jeringa **12**, con respecto al puerto de jeringa **16**, o para bloquear de manera que pueda liberarse la jeringa **12** con el puerto de jeringa **16**. En cada realización, el al menos un miembro de retención de jeringa **32** está configurado para formar un acoplamiento de bloqueo reversible con un mecanismo de bloqueo correspondiente en el puerto de jeringa **16** del inyector **10**, para retener así la jeringa **12** en el puerto de jeringa **16**. Otras varias formas para una o más orejetas **34** del al menos un miembro de retención de jeringa **32** se describen en la presente con referencia a las **FIGS. 4A-5Z** y **10A-10H**.

Las **FIGS. 4A-4L** muestran vistas de proyección en plano cilíndrico de varias realizaciones del extremo proximal **20** de la al menos una jeringa **12** y al menos un puerto de jeringa **16** correspondiente para recibir el extremo proximal **20** de la jeringa **12**. Con referencia a la **FIG. 4A**, una realización del extremo proximal **20** de la jeringa **12**, como se ilustra generalmente en la **FIG. 2A**, se alinea mediante rotación como se muestra por las líneas de puntos para la inserción de la jeringa **12** en el extremo distal del puerto de jeringa **16**. Desde esta perspectiva, cuando se autoalinean, los miembros de retención de jeringa **32**, que incluyen las orejetas **34** y la superficie externa **21** del cilindro **18**, ubicada entre las orejetas **34**, están configurados para ser recibidos en el espacio libre **63** del puerto de jeringa **16**, para permitir así la inserción de la jeringa **12** en el puerto de jeringa **16**. De manera similar, la superficie externa **21** del cilindro **18** de jeringa despeja la pared lateral **58** del primer anillo de retención **48**. Un modo de medir o expresar la relación entre estos elementos es a través del ángulo que delimitan en el exterior de la jeringa **12** y en el interior del puerto de jeringa **16**. Por ejemplo, en una realización con la simetría de orden seis de los miembros de retención de jeringa **32**, cada orejeta **34** delimita un ángulo nominal de 30 grados y cada primer hueco **60** delimita de manera similar 30 grados, por supuesto, con un permiso para retención y tolerancia, de modo que la orejeta **34** puede deslizarse dentro del primer hueco **60**. Debido a que la una o más pestañas de bloqueo **96** se extienden sobre un ámbito angular finito, la superficie base **38** de la orejeta **34** puede no estar en una posición completamente bajo la superficie de retención **64**. Por ejemplo, si las orejetas **34** y los primeros huecos **60** están ambos a 30 grados y la pestaña de bloqueo **96** ocupa un ángulo de 4 grados, entonces la superficie base **38** de la orejeta **34** se superpondrá a la pestaña de bloqueo **96** sobre una superficie de 26 grados. Para maximizar la superposición, la orejeta **34** puede reducirse a 28 grados y el hueco **60** puede aumentarse en ancho a 32 grados, que incluye los 4 grados de la pestaña de bloqueo **96**. Tras la inserción, el ancho total de la orejeta **34** puede estar ubicado bajo la superficie de retención **64** adyacente a la pestaña de bloqueo **96**. Cada orejeta **34** está configurada para ser recibida dentro del primer hueco **60** en el primer anillo de retención **48**. La segunda superficie **42** de cada orejeta **34** puede autoguiarse hacia la alineación con el primer hueco **60**, a lo largo de la superficie de guía **65**, para permitir así la inserción de la orejeta **34** en el primer hueco **60**. Con referencia a la **FIG. 4K**, el segundo anillo de retención **78** tiene primeros elementos de bloqueo **84** y segundos elementos de bloqueo **86** que tienen una forma sustancialmente rectangular con un hueco **91** proporcionado en una de las esquinas superiores. El hueco **91** está configurado para guiar la segunda superficie **42** de las orejetas **34** hacia el segundo hueco **8**, mientras las orejetas **34** se insertan en el puerto de jeringa **16**.

La **FIG. 4B** muestra otra realización en la que el número de orejetas **34** es menor que el número de huecos **60** en el puerto de jeringa **16**. Si una o más orejetas **34** están ausentes, el área que falta es ocupada por un área mayor de la

superficie externa **21** de la jeringa **12**. En algunas realizaciones, se proporcionan al menos dos orejetas **34**, adyacentes entre sí, separadas alrededor del cilindro **18**, o en lados opuestos del cilindro **18**, de modo que una de las orejetas **34** rotará contra las pestañas de bloqueo **96** correspondientes para llevar a cabo un acoplamiento apropiado de la jeringa **12** dentro del puerto de jeringa **16**. Cada orejeta **34** está configurada para ser recibida dentro del primer hueco **60** en el primer anillo de retención **48**. La segunda superficie **42** de cada orejeta **34** puede ser guiada en alineación con el primer hueco **60** a lo largo de la superficie de guía **65**, para permitir así la inserción de la orejeta **34** en el primer hueco **60**.

La **FIG. 4C** muestra otra realización en la que una o más pestañas de bloqueo **96** se forman en la superficie superior **38** de al menos una de las orejetas **34**. En otras realizaciones, las pestañas de bloqueo **96** pueden formarse por separado a partir de las orejetas **34**. En otras realizaciones, pueden proporcionarse pestañas de bloqueo **96** en ambos de la al menos una orejeta **34** de la jeringa **12** y al menos un miembro de retención **58** del puerto de jeringa **16**.

La **FIG. 4D** muestra una vista de proyección en plano cilíndrico de una realización de la jeringa **12** y puerto de jeringa **16** que se muestra en las **FIGS. 3A-3E**. La **FIG. 4E** muestra una realización adicional en la que algunas, pero no todas, de las primeras y segundas orejetas **34**, **37** han sido retiradas. En la **FIG. 4J**, los elementos de bloqueo **112** en el tercer anillo de retención **108** no tienen la superficie inclinada **116** que se muestra en las **FIGS. 4D-4E**. En su lugar, se proporciona un espacio **SS** entre los elementos de bloqueo **112** y la pared lateral **58** para insertar la punta **44** de las primeras orejetas **34**. En cada una de estas realizaciones, se proporciona al menos una primera orejeta **34**.

La **FIG. 4F** muestra otra realización con simetría de orden ocho. Un beneficio de disposiciones de simetría mayores es que un ángulo rotacional menor de la jeringa **12** es necesario para la instalación y retirada. Por ejemplo, con simetría de orden ocho, la rotación de la jeringa **12** para la retirada y expulsión puede ser de 22,5 grados o menos. Las orejetas adicionales también dispersan la fuerza de tenencia o retención más uniformemente alrededor del cilindro **18** de jeringa. En otras realizaciones, la conexión entre la jeringa **12** y el puerto de jeringa **16** puede ser de orden 8, orden 10, orden 12, orden 16, o cualquier otra simetría.

Con referencia a la **FIG. 4G**, las orejetas **34** tienen generalmente una forma triangular con un par de segundas superficies **42** que se ahúsan axialmente hacia una punta **44**. Las segundas superficies **42** están configuradas para acoplar las superficies de guía **65** en el primer anillo de retención **48**, para así autoguiar las orejetas **34** en el primer hueco **60**. El segundo anillo de retención **78** tiene segundos huecos **88** con forma proporcional para recibir las orejetas **34**. Al menos algunos de los primeros elementos de bloqueo **84** tienen una rampa **89** para guiar las orejetas **34** hacia el segundo hueco **88** mientras la jeringa **12** se inserta proximalmente dentro del puerto de jeringa **16**. En la **FIG. 4H**, las orejetas **34** tienen una forma triangular con al menos una superficie que es sustancialmente paralela al eje longitudinal **15** (que se muestra en la **FIG. 3A**). El segundo anillo de retención **78** tiene segundos huecos **88** con forma proporcional para recibir las orejetas **34**. En la **FIG. 4I**, las orejetas **34** tienen una pestaña de bloqueo integral **96**.

Las **FIGS. 5A-5Z** ilustran varias realizaciones de la orejeta **34**. La **FIG. 5A** muestra una orejeta ejemplar **34** que tiene la configuración descrita en la presente con referencia a las **FIGS. 2A-2D**, mientras que la **FIG. 5B** ilustra un contorno de la orejeta **34** con una línea de puntos que indica cada una de las superficies de la orejeta **34**.

La **FIG. 5C** muestra un ejemplo de una orejeta **34c** en el que la sección central **612** es hueca y la orejeta **34c** se define mediante superficies perimetrales. En algunas realizaciones, la sección central **612** puede tener un espesor que corresponde al espesor del cilindro **18** de la jeringa (que se muestra en la **FIG. 2A**). En otras realizaciones, la sección central **612** puede tener un espesor que es mayor o menor que el espesor del cilindro **18** de jeringa (que se muestra en la **FIG. 2A**). En algunas realizaciones, la sección central hueca **612** se extiende solo a través de una porción del espesor de la pared lateral del cilindro **18** de jeringa. Las superficies perimetrales pueden estar conectadas juntas o tener uno o más espacios entre las mismas. Un beneficio de tener una sección central hueca **612** es que el hundimiento del material plástico puede reducirse o eliminarse a medida que el material se enfría durante el moldeo. Con referencia a la **FIG. 5D**, pueden proporcionarse uno o más miembros de refuerzo **614** en la sección central **612**. El uno o más miembros de refuerzo **614** pueden estar conectados o separados de las superficies perimetrales de la orejeta **34D**. En casos donde la fuerza de retención necesita ser alta, y de este modo, hay una tensión significativa en la superficie de la orejeta **34D**, la presencia de material adicional o miembros de refuerzo, por ejemplo, uno o más miembros de refuerzo **614**, puede permitir que la orejeta **34D** opere sometido dichas fuerzas mayores. La **FIG. 5E** muestra una orejeta **34E** en el que se proporciona una pluralidad de espacios vacíos **612''**. En algunas realizaciones, los espacios vacíos **612''** pueden tener una forma sustancialmente circular. Sin embargo, pueden implementarse fácilmente otras varias formas.

La **FIG. 5F** ilustra una orejeta **34F** en la que las segundas superficies **42** no son superficies físicas sino superficies virtuales definidas por las líneas discontinuas que se extienden entre las puntas **620** y **622**. Estas superficies virtuales se ahúsan axialmente de un modo descrito en la presente con referencia a las primeras y segundas superficies **40**, **42** en la orejeta **34**, que se muestra en las **FIGS. 2A** y **3A**.

De acuerdo con ciertas realizaciones, la orejeta **34** puede ser una combinación de una pluralidad de orejetas que



juntas forman las superficies de la orejeta **34** que pueden ser una combinación de superficies físicas y/o superficies virtuales. La **FIG. 5G** muestra una realización donde la orejeta **34G** es un conjunto de una pluralidad de orejetas **34G-1** a **34G-5**. Como se muestra con las líneas de puntos en la **FIG. 5G**, las superficies funcionales de la orejeta **34G** se definen mediante la interacción de dos o más de las orejetas **34G-1** a **34G-5**. Las segundas superficies **42** no son superficies físicas, sino superficies virtuales definidas por las líneas discontinuas que se extienden entre **34G-1** y **34G-2** y entre **34G-4** y **34G-5**. Estas superficies virtuales se ahúsan axialmente de un modo descrito en la presente, con referencia a las primeras y segundas superficies **40**, **42** en la orejeta **34** que se muestra en la **FIG. 2A**.

La **FIG. 5H** muestra una orejeta **34H** que tiene un par de orejetas **34H-1** y **34H-4**. En la realización de la **FIG. 5H**, la superficie base **38** y las primeras superficies **40** están formadas en la orejeta **34H-1**, mientras la punta **44** es una superficie de la orejeta **34H-2**. Las segundas superficies **42** son superficies virtuales formadas entre las dos orejetas **34H-1** y **34H-2**. Estas superficies virtuales se ahúsan axialmente de un modo descrito en la presente con referencia a las primeras y segundas superficies **40**, **42** en la orejeta **34** que se muestra en la **FIG. 2A**.

La **FIG. 5I** muestra una orejeta **34I** que tiene cuatro orejetas **34I-1** a **34I-4**. En la realización de la **FIG. 5I**, la superficie base **38** está formada en la orejeta **34I-1**, mientras la punta **44** es una superficie de la orejeta **34I-3**. Las primeras superficies **40** son superficies virtuales formadas entre **34I-1** y **34I-2**, y entre **34I-2** y **34I-4**. Las segundas superficies **42** son superficies virtuales formadas entre **34I-2** y **34I-3**, y entre **34I-3** y **34I-4**. Estas superficies virtuales se ahúsan axialmente de un modo descrito en la presente con referencia a las primeras y segundas superficies **40**, **42** en la orejeta **34** que se muestra en la **FIG. 2A**.

La **FIG. 5J** muestra una orejeta **34J** que tiene una orejeta central con forma T **34J-1** y un par de orejetas laterales **34J-2** y **34J-3**. En la realización de la **FIG. 5J**, la superficie base **38** está formada en la superficie superior de la orejeta **34J-1**, mientras la punta **44** está en la superficie inferior de la orejeta **34J-1**. Las primeras superficies **40** son superficies virtuales formadas entre una porción superior de **34J-1** y **34J-2**, y entre la porción superior de **34J-1** y **34J-3**. Las segundas superficies **42** son superficies virtuales formadas entre una porción inferior de **34J-1** y **34J-2**, y entre la porción inferior de **34J-1** y **34J-3**. La **FIG. 5W** muestra una orejeta con forma T **34W** sin el par de orejetas laterales que se muestra en la **FIG. 5J**. En la **FIG. 5W**, las segundas superficies **42** son superficies virtuales formadas entre la porción superior de la orejeta **34W** y la porción inferior en la punta **44**. Estas superficies virtuales se ahúsan axialmente de un modo descrito en la presente con referencia a las primeras y segundas superficies **40**, **42**, en la orejeta **34** que se muestra en la **FIG. 2A**.

La **FIG. 5K** muestra una orejeta **34K** que tiene una orejeta superior **34K-1** y una orejeta inferior **34K-2**. En la realización de la **FIG. 5K**, la superficie base **38** está formada en la superficie superior de la orejeta **34K-1**, mientras la punta **44** se representa por la orejeta **34K-2**. Un par de primeras superficies **40** se extiende a lo largo de las porciones laterales de **34K-1** y **34K-2**. Las segundas superficies **42** son superficies virtuales formadas entre una porción terminal de las primeras superficies **40** y **34K-2**. Estas superficies virtuales se ahúsan axialmente de un modo descrito en la presente con referencia a las primeras y segundas superficies **40**, **42**, en la orejeta **34** que se muestra en la **FIG. 2A**.

La **FIG. 5L** muestra una orejeta **34L** que tiene una forma similar a la forma de la orejeta **34C** descrita en la presente con referencia a la **FIG. 5C**. La orejeta **34L** tiene además una pestaña de bloqueo integrada **96a** que se extiende desde una porción de la superficie base **38**.

La **FIG. 5M** muestra una orejeta **34M** que tiene una superficie base sustancialmente lineal **38** y primeras y segundas superficies **40**, **42** curvadas. Las primeras y segundas superficies **40**, **42** pueden estar curvadas para tener una forma sustancialmente elíptica. Las primeras y segundas superficies **40**, **42** se ahúsan axialmente en una forma curvilínea hasta la punta **44**. La **FIG. 5N** muestra una orejeta **34N** que tiene una forma similar a la de la orejeta **34M** que se muestra en la **FIG. 5M**. La orejeta **34N** está formada a partir de una orejeta superior **34N-1** y una orejeta inferior **34N-2**. La orejeta superior **34N-1** define una superficie base **38** sustancialmente lineal, mientras la orejeta inferior **34N-2** está separada de la orejeta superior **34N-1** por un espacio y tiene una forma sustancialmente curvada que se ahúsa axialmente hacia dentro a lo largo de las segundas superficies **42**.

Las **FIGS. 5O-5P** muestran las orejetas **34O**, **34P** que tienen una forma similar a la forma de la orejeta **34C** descrita en la presente con referencia a la **FIG. 5C**. Las orejetas **34O**, **34P** tienen al menos una de las primeras o segundas superficies **40**, **42** retiradas de forma tal que las orejetas **34O**, **34P** tienen un contorno discontinuo con al menos una segunda superficie virtual **42O** que se extiende entre la punta **44** y la primera superficie **40**. Esta segunda superficie virtual **42O** se ahúsa axialmente de un modo descrito en la presente con referencia a las primeras y segundas superficies **40**, **42** en la orejeta **34** que se muestra en la **FIG. 2A**.

La **FIG. 5Q** muestra una orejeta **34Q** formada a partir de tres orejetas circulares **34Q-1** a **34Q-3**. Las orejetas circulares **34Q-1** a **34Q-3** están ubicadas de modo que las superficies virtuales están definidas entre los mismos. En particular, un par de segundas superficies virtuales está definido por el par de orejetas circulares superiores **34Q-2** y **34Q-3** y la orejeta circular inferior **34Q-1**. Las orejetas **34Q-1** a **34Q-3** pueden tener cualquier otra forma, tal como oval, cuadrada, triangular, romboide u otra forma poligonal. Cada segunda superficie virtual **42** se ahúsa axialmente de un modo descrito en la presente con referencia a las primeras y segundas superficies **40**, **42** en la orejeta **34** que se muestra en la **FIG. 2A**. La **FIG. 5R** muestra una orejeta **34R** que tiene una forma formada a partir de dos orejetas

circulares **34R-1** a **34R-2** con una única segunda superficie virtual **42** definida entre las mismas. Las orejetas **34R-1** a **34R-2** pueden tener cualquier otra forma, tal como oval, cuadrada, triangular, romboide u otra forma poligonal. La **FIG. 5Y** muestra una orejeta **34Y** formada a partir de tres orejetas circulares **34Y-1** a **34Y-3** donde el par superior de orejetas **34Y-1** y **34Y-2** está más cerca axialmente a la orejeta inferior **34Y-3** que en la realización de la orejeta **34Q** descrita con referencia a la **FIG. 5Q**. En la **FIG. 5Z**, la orejeta inferior **34Z-3** de la orejeta **34Z** se representa como un elemento rectangular más que como un elemento circular.

Con referencia a las **FIGS. 5S(1)-5S(3)**, se proporciona un par de orejetas **34SA** y **34SB** en orejetas **34** separadas, que están separadas por la superficie externa **21** del cilindro **18**. En la primera orejeta **34SA**, una única orejeta **34S-1** se proporciona en una esquina superior, por ejemplo, la esquina derecha superior del contorno de la orejeta **34**, donde una superficie base **38** virtual se une con una primera superficie **40** virtual. La primera orejeta **34SA** está configurada para acoplar la pestaña de bloqueo **96** proporcionada en el primer anillo de retención **48** del mecanismo de bloqueo **35** cuando la jeringa **12** se inserta en el puerto de jeringa **16** (como se muestra en la proyección en plan cilíndrico **FIG. 5S(3)**). La segunda orejeta **34SB** está formada como una única orejeta **34S-2** ubicada en la punta **44**. La segunda orejeta **34SB** está configurada para autoorientarse y guiar la jeringa **12** hacia el puerto de jeringa **16**, acoplando la superficie de guía **65** en el primer anillo de retención **48**. Las orejetas **34S-1** y **34S-2** pueden tener una forma circular, oval, triangular, cuadrada, rectangular, u otra forma poligonal.

Con referencia a la **FIG. 5T**, la orejeta **34T** está formada como una segunda superficie rectangular **42** que se ahúsa axialmente desde la superficie base **38** hasta la punta **44**. Esta segunda superficie **42** se ahúsa axialmente de un modo descrito en la presente con referencia a las primeras y segundas superficies **40**, **42** en la orejeta **34** que se muestra en la **FIG. 2A**.

Con referencia a la **FIG. 5U**, la orejeta **34U** tiene forma de orejeta cuadrada que tiene dos lados alineados a lo largo de la dirección de las segundas superficies ahusadas **42**. La **FIG. 5V** muestra una orejeta triangular **34V** que tiene dos lados alineados a lo largo de la dirección de las segundas superficies ahusadas **42**. En otras realizaciones, la orejeta **34V** puede incluir al menos una segunda orejeta que define la superficie base **38**. Las segundas superficies **42** en **FIGS. 5T-5V** se ahúsan axialmente de un modo descrito en la presente con referencia a las primeras y segundas superficies **40**, **42** en la orejeta **34** que se muestra en la **FIG. 2A**.

La **FIG. 5X** muestra una orejeta **34X** que tiene una pluralidad de elementos paralelos separados horizontalmente con respecto a un eje vertical. Se define una segunda superficie virtual **42** entre al menos dos elementos paralelos adyacentes. La segunda superficie **42** en la **FIG. 5X** se ahúsa axialmente de un modo descrito en la presente con referencia a las primeras y segundas superficies **40**, **42** en la orejeta **34** que se muestra en la **FIG. 2A**. Algunas realizaciones de la jeringa **12** pueden incluir varias combinaciones de cualquiera de las orejetas **34A** hasta **34X** y/o **10A** hasta **10H** en el al menos un miembro de retención de jeringa **32**.

Con referencia a la **FIG. 6A**, un acoplamiento **130**, incluyendo un miembro de montaje para lo mismo, puede fabricarse para estar separado y poder unirse al cilindro **18** de jeringa. El acoplamiento **130** puede estar configurado, por ejemplo, para recibir la jeringa **12** que tiene al menos un miembro de retención de jeringa **32**, descrito en la presente, y para adaptar la jeringa **12** para su uso con un inyector de fluido que tiene un puerto de jeringa con un mecanismo de bloqueo no configurado para recibir el al menos un miembro de retención de jeringa **32**. Por ejemplo, el acoplamiento **130** puede adaptar la jeringa **12** para su uso con el inyector de fluido descrito en la patente de los Estados Unidos N.º 5.383.858 o en la patente de los Estados Unidos N.º 6.652.489, o con cualquier otro inyector de fluido. En algunas realizaciones, el acoplamiento **130** se puede conectar de manera que pueda liberarse al inyector. En otras realizaciones, el acoplamiento **130** puede insertarse y retenerse en un mecanismo de bloqueo del inyector de fluido. El acoplamiento **130** también puede estar conectado o unido de manera que pueda liberarse a la jeringa **12**, independientemente de la unión del acoplamiento al inyector.

Con referencia a la **FIG. 6A**, el acoplamiento **130** tiene una primera porción **132** configurada para recibir una jeringa **12** que tiene al menos un miembro de retención de jeringa **32**, según una realización descrita en la presente, y una segunda porción **134** configurada para cargarse en un inyector que tiene un puerto de jeringa, que no está configurado para recibir la jeringa **12** y que tiene al menos un miembro de retención de jeringa **32** según una realización descrita en la presente. La primera porción **132** puede estar conectada directamente y formada de manera monolítica con la segunda porción **134**. En algunas realizaciones, la primera porción **132** puede conectarse de manera que pueda liberarse a una segunda porción **134**, de modo que varias segundas porciones (que se muestra en las **FIGS. 7A-7B**) pueden utilizarse con la primera porción **132**. También con referencia a la **FIG. 6A**, la primera porción **132** tiene un mecanismo de bloqueo **35** descrito en la presente con referencia a las **FIGS. 2A-2D**. En otras realizaciones, la primera porción **132** puede tener un mecanismo de bloqueo **35** descrito con referencia a las **FIGS. 3A-3H**. En varias realizaciones, la primera porción **132** del acoplamiento **130** se configura para recibir de manera que pueda liberarse la jeringa **12**, que tiene al menos un miembro de retención de jeringa **32** correspondiente, como se describe en la presente. Con referencia a las **FIGS. 7A-7B**, la segunda porción **134** del acoplamiento **130** puede tener una interfaz de conexión configurada para conectarse con un inyector que no sería capaz de otro modo de recibir la jeringa **12**, que tiene un miembro de retención de jeringa **32** descrito en la presente. La **FIG. 7A** muestra la segunda porción **134** configurada para su uso con un mecanismo de acoplamiento del inyector descrito en la patente de los Estados Unidos N.º 5.383.858, mientras que la **FIG. 7B** muestra la segunda porción **134** configurada para su uso con un mecanismo de acoplamiento del inyector descrito en la patente de los

Estados Unidos N.º 6.652.489. La segunda porción **134** puede configurarse para interactuar con otros varios inyectores no descritos expresamente en la presente. En algunas realizaciones, el acoplamiento **130** puede tener un mecanismo separado para acoplar y desacoplar el acoplamiento **130** en y desde un mecanismo de bloqueo del inyector.

5 Con referencia a la **FIG. 6B**, un adaptador **230** puede configurarse para recibir una jeringa **S** que no tiene uno o más miembros de retención de jeringa **32** descritos en la presente para conectarse, de manera que pueda liberarse, con un inyector que tiene el mecanismo de bloqueo **35** según una de las realizaciones descritas en la presente. En varias realizaciones, el adaptador **230** puede configurarse para conectarse a una jeringa **S** para su instalación posterior en un inyector. Por ejemplo, el adaptador **230** puede estar conectado a la jeringa no compatible **S** de manera que pueda liberarse o de manera permanente. Dicho adaptador **230** puede tener una interfaz de conexión que tiene al menos un miembro de acoplamiento **32** según realizaciones descritas en la presente. El adaptador **230** puede configurarse para estar conectado de manera que pueda liberarse con un inyector que tiene un mecanismo de bloqueo **35** descrito en la presente. El adaptador **230** y la jeringa **S** pueden estar conectados antes de conectarse al inyector, o el adaptador **230** puede estar conectado al inyector antes que la jeringa **S** se conecte al adaptador **230**.  
10 El adaptador **230** y la jeringa **S** pueden retirarse del inyector después de su uso, estando dispuesto el adaptador **230** con la jeringa **S**, o retirándolo de la jeringa **S** utilizada y guardándolo para uso posterior con una jeringa **S** diferente.

En una realización, una primera porción **232** del adaptador **230** puede configurarse para recibir de manera permanente o de manera que pueda liberarse la jeringa **S**, que no es compatible para su uso con cualquiera de los mecanismos de bloqueo **35** descritos en la presente. En algunas realizaciones, la jeringa **S** puede ser la jeringa descrita en la patente de los Estados Unidos N.º 5.383.858 o en patente de los Estados Unidos N.º 6.652.489, o cualquier otro tipo de jeringa. El adaptador **230** permite que la jeringa **S** no compatible se acople y sea retenida por los mecanismos de bloqueo **35** descritos en la presente. En algunas realizaciones, el adaptador **230** puede tener un mecanismo separado para acoplar y desacoplar la jeringa **S**, mientras el adaptador **230** permanece conectado al mecanismo de bloqueo **35** del inyector **10**. La primera porción **232** también puede ser un soporte o funda para mantener o retener otras jeringas **S**, por ejemplo, jeringas manuales o jeringas que tienen diferentes mecanismos de retención o características, y permitiendo que se acoplen y sean retenidas por mecanismos de bloqueo **35**. Una segunda porción **234** del adaptador **230** puede tener al menos un miembro de retención de jeringa **32** según realizaciones descritas en la presente. En algunas realizaciones, el al menos un miembro de retención de jeringa **32** puede tener una o más orejetas **34** descritas en la presente con referencia a las **FIGS. 2A-5Z** y **10A-10H**. La segunda porción **234** del adaptador **230** puede estar configurada para conectarse de manera que pueda liberarse con un inyector que tiene un mecanismo de bloqueo **35** descrito en la presente. De este modo, varias jeringas **S** no compatibles pueden utilizarse con un inyector que tiene un mecanismo de bloqueo **35** descrito en la presente. En varias realizaciones, el adaptador **230** puede estar configurado para conectar la camisa de presión (no se muestra) al inyector, para su uso en procedimientos de inyección que requieren una presión alta. Por ejemplo, el adaptador **230** que tiene la camisa de presión puede configurarse para estar conectado, de modo que pueda liberarse, a un inyector. Dicho adaptador **230** puede tener una interfaz de conexión que tiene al menos un miembro de retención de jeringa **32** según una de las realizaciones descritas en la presente, o que alternativamente tiene una interfaz de conexión que permite que las jeringas no compatibles se utilicen con el inyector. El adaptador **230** puede configurarse para estar conectado de manera que pueda liberarse, de manera permanente o de manera semipermanente a un inyector que tiene un mecanismo de bloqueo **35** descrito en la presente, y que permite que las jeringas **S** que tienen mecanismos de retención alternativos se utilicen con el inyector. Una vez conectada al inyector, la jeringa **S** puede cargarse en el adaptador **230** o camisa de presión y ser retenida en el mismo en su extremo proximal o distal.

En varias realizaciones, un adaptador **230** puede configurarse para conectar una jeringa **12** que tiene algunas pero no todas las características necesarias para una instalación posterior en un inyector **10** descrito en la presente. Por ejemplo, con referencia a la **FIG. 4L**, un adaptador **320** puede ser un anillo **300** que proporciona las superficies **42** y **44** y que se encaja con una jeringa que tiene una o más orejetas con al menos una superficie base **38** para llevar a cabo la retención en el mecanismo de bloqueo **35**. De acuerdo con esta realización, el anillo **300** puede insertarse en el puerto de jeringa **16** y permanecer en el mismo para su uso con jeringas posteriores. El adaptador **320** permite a una jeringa, que no pudo encajarse por sí misma o funcionar completamente con el puerto de jeringa **16**, que se encaje y al menos realice la función de retención con el mecanismo de bloqueo **35**. La **FIG. 4M** muestra otra realización de un adaptador **320** que tiene un anillo con prominencias **340**, que se extienden distalmente fuera del puerto de jeringa **16**. Estas prominencias **340** pueden combinarse o conectarse, por ejemplo, para formar un anillo que se extiende radialmente hacia afuera del puerto de jeringa **16**. Al rotar el adaptador **320**, la jeringa **12** y el adaptador **320** pueden liberarse del puerto de jeringa **16**. De manera similar tras la inserción, puede empujarse el adaptador **320** proximalmente para llevar a cabo el acoplamiento con la jeringa **12**.  
45  
50  
55

La **FIG. 8A** es una ilustración de un diagrama de cuerpos libres generalizado de fuerzas presentes durante la expulsión de la jeringa **12** desde el puerto de jeringa **16**. Una fuerza normal **N1** y una fuerza friccional **F1** de la orejeta **34** actúan contra el primer elemento de bloqueo **84**, y una fuerza normal **N2** y una fuerza friccional **F2** de la orejeta **34** actúan sobre la superficie de retención de la pared lateral **58**, así como la fuerza **T** aplicada por el usuario para rotar la jeringa **12**, y cualquier fuerza **D** que impulse la jeringa **12** distalmente, proporcionada por el reborde de goteo u otros medios. En algunas realizaciones, la jeringa **12** puede estar hecha de un material de tereftalato de polietileno (PET), mientras que el primer elemento de bloqueo **84** puede estar hecho de un material de  
60

polioximetileno (POM), tal como DELRIN™. El coeficiente de fricción  $\mu$  de DELRIN™ en otra superficie DELRIN™ es de aproximadamente 0.4. Utilizando este valor, un límite práctico del ángulo **A** para permitir la expulsión es de aproximadamente 20 grados con respecto a una dirección del eje longitudinal **15** de la jeringa **12**. Así, para ángulos mayores que 20 grados habrá deslizamiento, y tras suficiente movimiento de las orejetas **34** para despejar las proyecciones, la jeringa **12** será expulsada y saltará distalmente en el puerto de jeringa (**FIG. 8B**). La **FIG. 8C** muestra que la relación de la fuerza **T** para rotar la jeringa **12** y la fuerza de restauración **S** del miembro elástico flexible **102** aumenta a medida que aumenta el ángulo **A**. La relación permanece sustancialmente constante a medida que el ángulo aumenta con valores de ángulo bajos, pero después aumenta significativamente con ángulos mayores. En algunos ejemplos, puede utilizarse un ángulo de al menos 30 grados y menos de aproximadamente 60 grados.

La **FIG. 9A** es una ilustración de un diagrama de cuerpos libres generalizado de fuerzas que actúan en la interfaz durante la inserción de la jeringa **12** en el puerto de jeringa **16**. La una o más orejetas **34** interactúan con el uno o más primeros elementos de bloqueo **84** debido a una fuerza lateral **P** que proporciona el usuario. Durante la rotación, la una o más orejetas **34** están en contacto por deslizamiento con la pared lateral **58**. Además, el segundo anillo de retención (no se muestra) se desliza sobre la superficie inferior **82** de la cubierta. La realización de un análisis de fuerza estática en esta interacción generalizada proporciona una estimación de la fuerza de inserción como una función del ángulo **A** de la interacción de las dos superficies para varios coeficientes de fricción  $\mu$  entre las superficies, como se muestra en la **FIG. 9B**.

Las **FIGS. 10A–10H**, ilustran varias realizaciones de la orejeta **34** para su uso con varias realizaciones de los mecanismos de bloqueo **35** descritos en la presente. La **FIG. 10A** muestra una orejeta **34AA** ejemplar que tiene la configuración descrita en la presente con referencia a las **FIGS. 3A-3H**, mientras la **FIG. 10B** ilustra un contorno de la orejeta **34BB** con una línea de puntos que indica cada una de las superficies de la orejeta **34**. La **FIG. 10C** muestra un ejemplo de una orejeta **34CC** en la que la sección central **612** es hueca y la orejeta **34CC** está definida por superficies perimetrales. En algunas realizaciones, la sección central **612** puede tener un espesor que corresponde al espesor del cilindro **18** de la jeringa (que se muestra en la **FIG. 3A**). En otras realizaciones, la sección central **612** puede tener un espesor que es mayor o menor que el espesor del cilindro **18** de jeringa (que se muestra en la **FIG. 3A**). Las superficies perimetrales pueden estar conectadas juntas o tener uno o más espacios entre las mismas. Un beneficio de disponer de una sección central hueca **612** es que el hundimiento del material plástico puede reducirse o eliminarse mientras el material se enfría durante el moldeo. Con referencia a la **FIG. 10D**, uno o más miembros de refuerzo **614** pueden proporcionarse en la sección central **612**, que tiene dos espacios periféricos como se mencionó anteriormente. El uno o más miembros de refuerzo **614** pueden estar conectados o separados de las superficies perimetrales de la orejeta **34DD**. En casos donde la fuerza de retención necesita ser alta, y por lo tanto, existe tensión significativa en la superficie de la orejeta **34DD**, la presencia de material adicional o miembros de refuerzo, por ejemplo, uno o más miembros de refuerzo **614**, puede permitir que la orejeta **34EE** opere sometida a dichas fuerzas mayores. La **FIG. 10E** muestra una orejeta **34EE** que tiene un único miembro vertical o longitudinal, por ejemplo, que define la superficie **40**, la punta **44** y la superficie base **38**. La **FIG. 10F** muestra una orejeta **34FF** que tiene generalmente dos orejetas redondeadas, por ejemplo, que define la superficie **40**, la punta **44** y la superficie base **38**. La **FIG. 10G** muestra una orejeta **34GG** que tiene una orejeta redondeada. La parte inferior de la orejeta **34GG** define la punta **44** y la parte superior define la superficie base **38**. La **FIG. 10H** muestra una orejeta **34HH**, ensamblada a partir de tres orejetas generalmente verticales y paralelas, con una superficie superior uniforme, que forma la superficie base **38** y la superficie inferior ahusada. Debe destacarse que una o más variaciones de las orejetas **34** que se muestran en las **FIGS. 5 y 10** u otras variaciones se encuentran en el ámbito de la presente divulgación pueden operar con una o más variaciones del puerto de jeringa **16**, que se encuentran en el ámbito de la presente divulgación.

Con referencia a la **FIG. 1B**, puede proporcionarse un sistema para transmitir información desde la jeringa **12** al inyector **10** (que se muestra en la **FIG. 1A**). En una realización, la jeringa **12** puede proporcionarse con uno o más dispositivos de codificación **49** por ejemplo, en uno o más de los miembros de retención de jeringa **32**. En otras realizaciones, el uno o más dispositivos de codificación **49** pueden proporcionarse en la superficie externa **21** (que se muestra en la **FIG. 1B**), la superficie interna **23** (que se muestra en la **FIG. 1B**), dentro de al menos una porción de la pared lateral **19** (que se muestra en la **FIG. 1B**) del extremo proximal **20** de la jeringa **12**, o en el émbolo **26**. En algunas realizaciones, el dispositivo de codificación **49** puede ser un miembro que se puede leer ópticamente, tal como un código de barras, mientras en otras realizaciones, el dispositivo de codificación **49** puede ser una etiqueta RFID, un dispositivo de comunicación de campo cercano o cualquier otro dispositivo de codificación adecuado. Una pluralidad de dispositivos de codificación **49** puede estar dispuesta alrededor de una circunferencia interna o externa de la jeringa **12** y/o del émbolo **26**. Al menos puede proporcionarse un sensor **51** (que se muestra en la **FIG. 2A**) en el puerto de jeringa **16** para leer el dispositivo de codificación **49**. En algunas realizaciones, el al menos un sensor **51** puede proporcionarse en al menos un segundo hueco **88**. Entre los ejemplos de información que podría codificarse en un dispositivo de codificación **49** se incluyen, a modo no taxativo, dimensiones de la jeringa **12**, volumen de la jeringa **12**, contenido de la jeringa **12** (en el caso de una jeringa precargada), información de fabricación, tal como números de lote, fechas y número de cavidad de herramienta, caudales de medio de contraste y presiones recomendadas, y/o secuencias de carga/inyección. En una realización, la presencia, ausencia, o forma de uno o más miembros de retención de jeringa **32** puede servir como el dispositivo de codificación. Por ejemplo, un miembro de retención de jeringa **32** ausente puede representar un primer código. Dos o más miembros de retención de

5 jeringa **32** ausentes adyacentes pueden representar un segundo código. Dos o más miembros de retención de jeringa **32** ausentes no adyacentes pueden representar un tercer código. Otras diversas combinaciones de presente/ausente o miembros de retención de jeringa **32** de diferentes formas pueden representar otros diversos códigos. La presencia o ausencia de miembros de retención de jeringa **32** individuales puede determinarse mediante el inyector, utilizando interruptores mecánicos, sensores de material eléctrico, de forma óptica, visual o mediante otro medio conocido en la técnica. Esta jeringa que codifica información se comunica con el control del inyector para llevar a cabo la comunicación con el operador y para su posterior uso para poder programar y controlar de manera correcta el inyector.

10 En algunas realizaciones, al menos una porción del inyector **10** (que se muestra en la **FIG. 1A**), tal como la base **70** del mecanismo de bloqueo **35** que se muestra en las **FIGS. 2A** y **3A**, puede tener un anillo de soporte interno (no se muestra) que sobresale en al menos una porción del volumen interior **25** del extremo proximal **20** de la jeringa **12**. Dicho anillo de soporte puede ser extensible de manera desmontable en al menos una porción del volumen interior **25**. El anillo de soporte puede proporcionar soporte radial y axial a al menos una porción de uno o más miembros de retención de jeringa **32** y/o de la pared lateral interna **23** (que se muestra en la **FIG. 1B**) de la jeringa **12**, cuando la jeringa **12** se inserta en el mecanismo de bloqueo **35**. En realizaciones donde al menos un sensor **51** se proporciona en el puerto de jeringa **16**, tal como se muestra en la **FIG. 2A**, el anillo de soporte puede proporcionar una superficie de contraste para detectar la presencia o ausencia del al menos un dispositivo de codificación **49** en la jeringa **12**. Por ejemplo, el anillo de soporte puede proporcionar una superficie opaca de contraste contra una pared lateral **19** translúcida o transparente de la jeringa **12**, para facilitar así la detección del al menos un dispositivo de codificación **49**.

20 Aunque la divulgación se ha descrito en detalle con fines ilustrativos, en base a lo que se considera actualmente que son las realizaciones más prácticas y preferidas, debe entenderse que dicho detalle es únicamente con estos fines y que la divulgación no está limitada a las realizaciones divulgadas sino que, por el contrario, pretende cubrir modificaciones y disposiciones equivalentes. Por ejemplo, debe entenderse que la presente divulgación contempla que, en la medida de lo posible, una o más características de cualquier realización pueden combinarse con una o más características de cualquier otra realización.

## REIVINDICACIONES

1. Una jeringa que comprende:

un cilindro (18) que tiene un extremo proximal (20), un extremo distal (24) y una pared lateral (19) que se extiende circunferencialmente entre el extremo proximal (20) y el extremo distal (24) a lo largo de un eje longitudinal (15); y

al menos un miembro de retención de jeringa (32) que tiene al menos una orejeta (34) que sobresale radialmente hacia afuera con respecto a una superficie externa de la pared lateral (19) en el extremo proximal (20), teniendo la al menos una orejeta (34) al menos una superficie ahusada (40, 42) que se ahúsa axialmente a lo largo de la superficie externa de la pared lateral (19) en una dirección desde el extremo distal (24) hacia el extremo proximal (20),

en la que la al menos una orejeta (34) está configurada para acoplarse automáticamente a un mecanismo de bloqueo (35) en un inyector de fluido (10) para bloquear de manera que pueda liberarse la jeringa (12) con el inyector de fluido (10), y

en la que la al menos una superficie ahusada (40, 42) de la al menos una orejeta (34) está configurada para (A) guiar por rotación la jeringa (12) en alineación de autoorientación con el mecanismo de bloqueo (35) acoplándose con al menos una primera superficie del mecanismo de bloqueo (35) y (B) expulsar axialmente la jeringa (12) tras la rotación de la jeringa (12) sobre el eje longitudinal (15), acoplándose al menos con una segunda superficie del mecanismo de bloqueo (35).

2. La jeringa de la reivindicación 1, en la que la al menos una superficie inclinada (40, 42) comprende una primera superficie (40) que se ahúsa axialmente a lo largo de la superficie externa de la pared lateral (19), en la dirección desde el extremo distal (24) hacia el extremo proximal (20).

3. La jeringa de la reivindicación 2, en la que la al menos una superficie inclinada (40, 42) comprende además una segunda superficie (42) que se ahúsa axialmente a lo largo de la superficie externa de la pared lateral (19), en una dirección opuesta a la primera superficie (40).

4. La jeringa de cualquier reivindicación anterior, en la que la al menos una orejeta (34) comprende además una superficie base (38) dispuesta sustancialmente perpendicular con respecto al eje longitudinal (15).

5. La jeringa de la reivindicación 4, en la que la al menos una orejeta (34) comprende además al menos una superficie que conecta la primera superficie (40) y la segunda superficie (42) con la superficie base (38).

6. La jeringa de cualquier reivindicación anterior, en la que una pluralidad de orejetas (34) está separada alrededor de al menos una porción de la superficie externa de la pared lateral (19) a intervalos angulares iguales o desiguales alrededor de la superficie externa de la pared lateral (19).

7. La jeringa de la reivindicación 6, en la que la pluralidad de orejetas (34) está alineada longitudinalmente en o cerca del extremo proximal (20) con respecto al eje longitudinal (15).

8. La jeringa de la reivindicación 6, en la que al menos una de la pluralidad de orejetas (34) está desviada hacia el extremo proximal (20) o el extremo distal (24) del cilindro (18).

9. La jeringa de cualquier reivindicación anterior, en la que la al menos una orejeta (34) comprende al menos una primera orejeta (34) y al menos una segunda orejeta (37), y en la que la al menos una segunda orejeta (37) es igual a o distinta de la al menos una segunda orejeta (34).

10. La jeringa de la reivindicación 9, en la que al menos una de la al menos una primera orejeta (34) y la al menos una segunda orejeta (37) comprende un miembro de liberación inclinado (104) que sobresale de la superficie externa de la pared lateral (19) hasta una superficie superior (46) de la al menos una de la al menos una primera orejeta (34) y la al menos una segunda orejeta (37).

11. La jeringa de cualquier reivindicación anterior, en la que al menos una orejeta (34) comprende una o más pestañas de bloqueo (96) que tienen al menos una superficie de detención para evitar una rotación de la jeringa (12) dentro del mecanismo de bloqueo (35).

12. La jeringa de cualquier reivindicación anterior, en la que la al menos una orejeta (34) comprende al menos una porción hueca radialmente rebajada hacia dentro.

13. La jeringa de cualquier reivindicación anterior, que comprende además al menos un reborde (36) que sobresale radialmente hacia afuera desde la superficie externa de la pared lateral (19) con respecto al eje longitudinal (15) y se extiende circunferencialmente alrededor de al menos una porción de la superficie externa de la pared lateral (19).

14. La jeringa de la reivindicación 13, que comprende además una superficie de detención longitudinal en la al menos un reborde (36) para limitar una longitud de una inserción longitudinal de la jeringa (12) en el mecanismo de bloqueo (35).

5 15. La jeringa de cualquier reivindicación anterior, en la que la al menos una orejeta (34) tiene una forma con un contorno que tiene forma de triángulo, forma de punta de flecha, rectangular o redondeado.

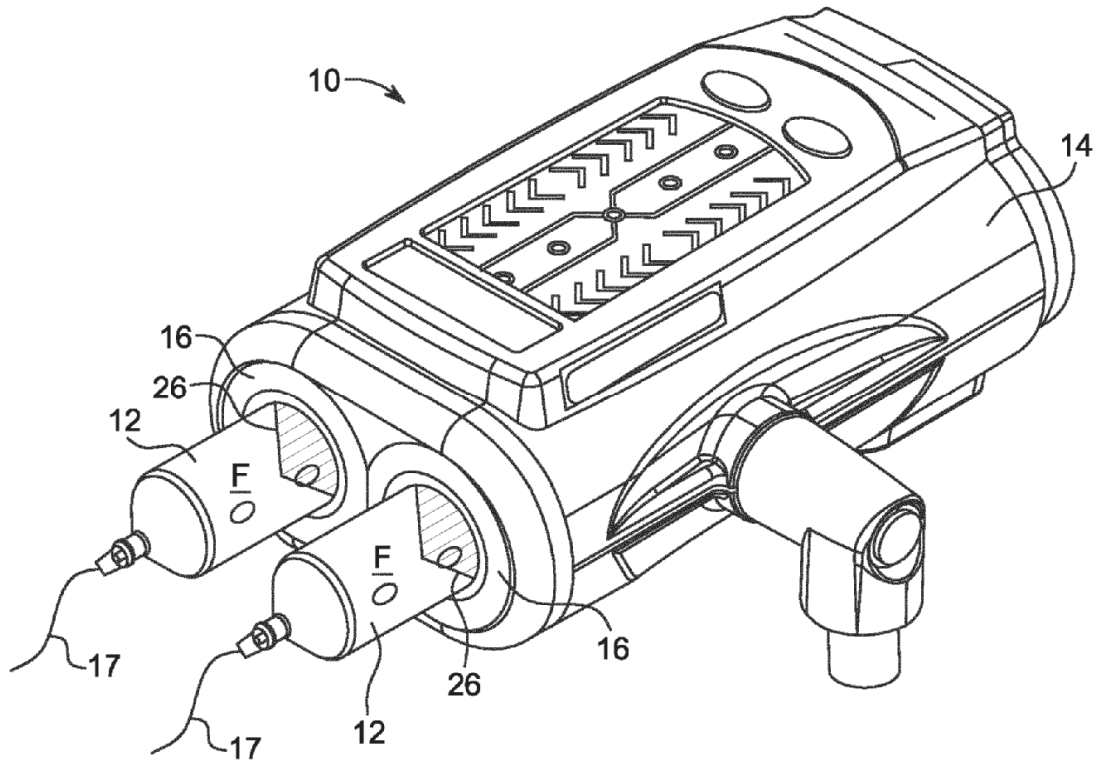


FIG. 1A





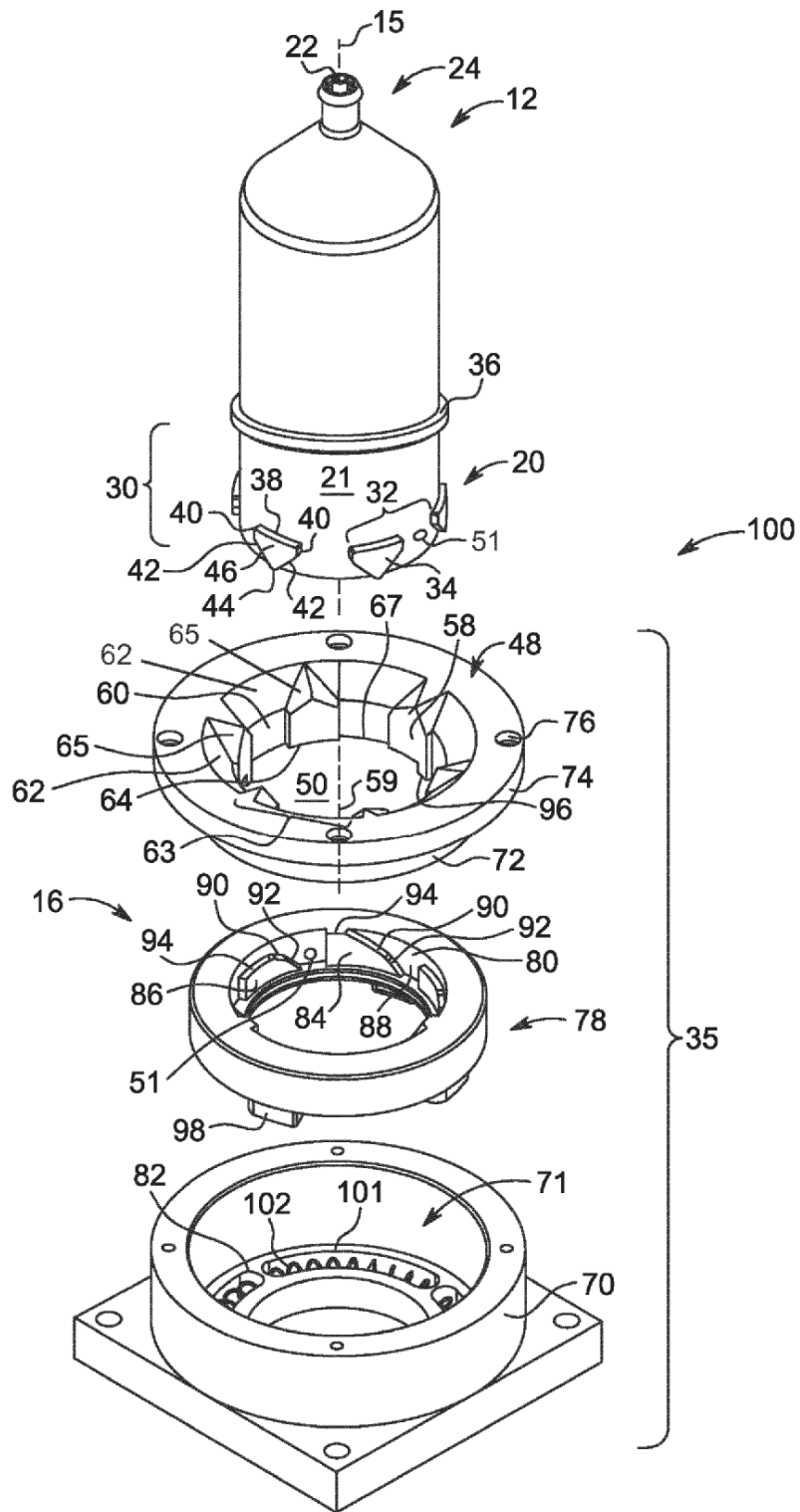


FIG. 2A

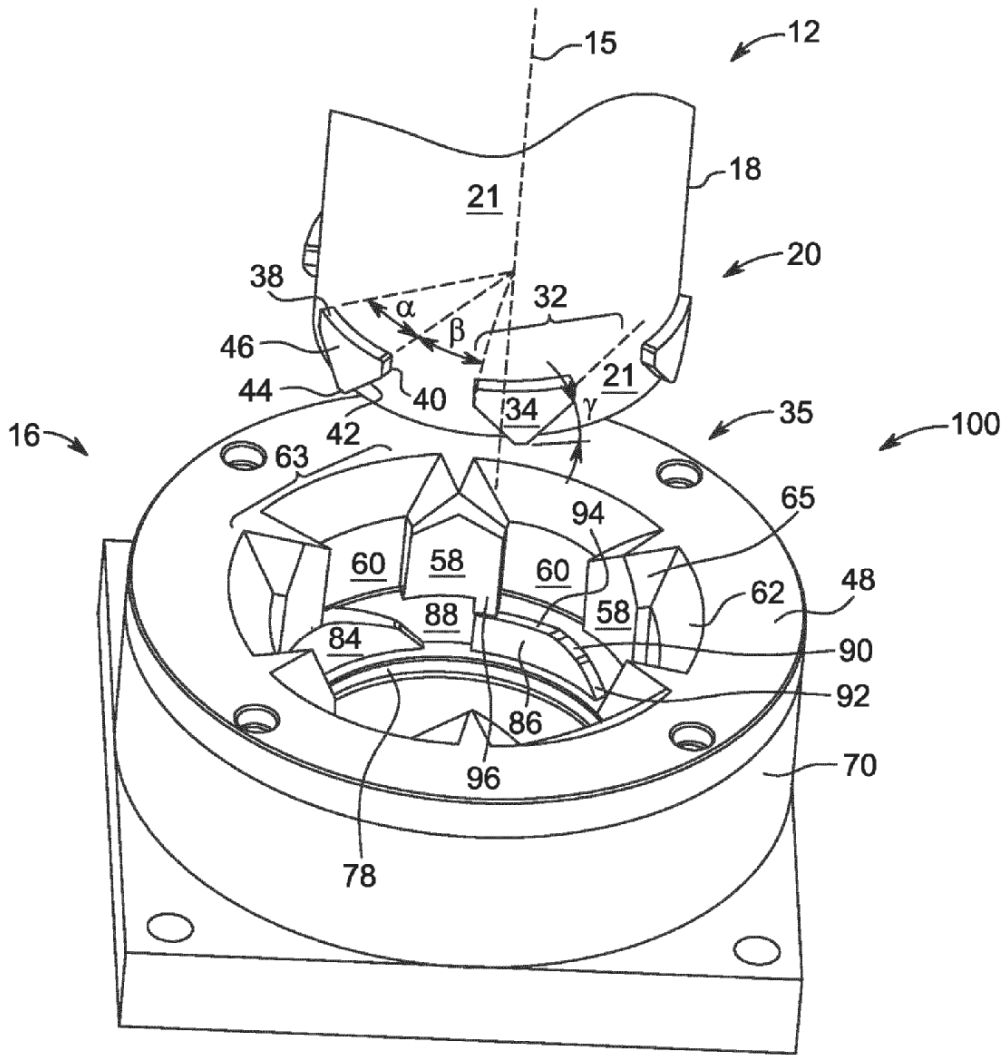


FIG. 2B

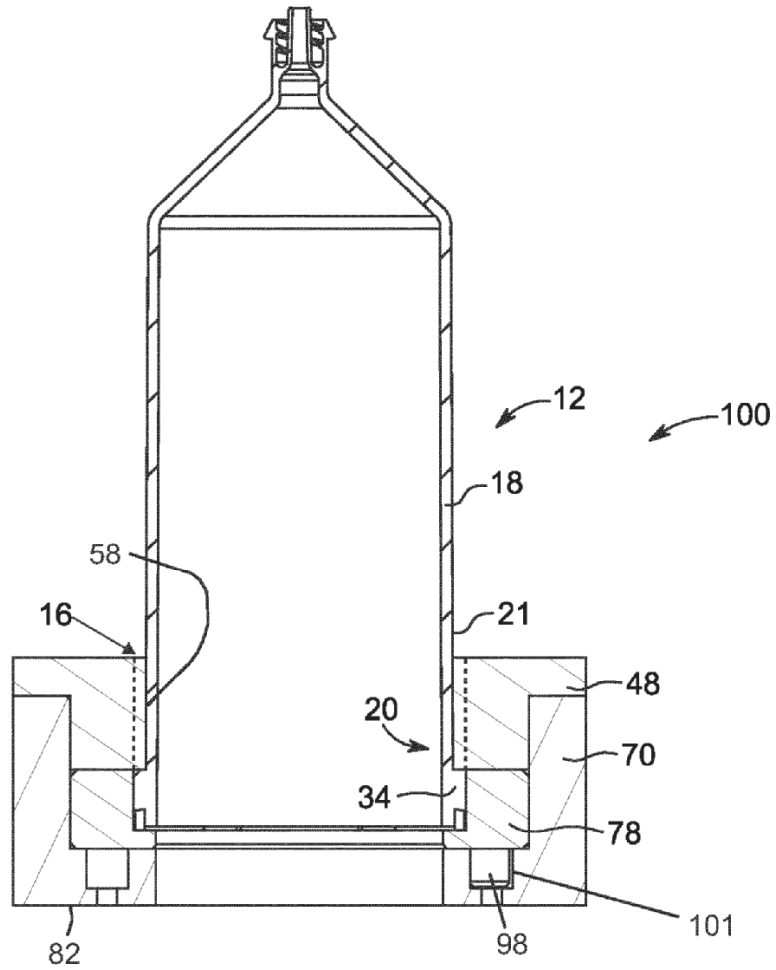


FIG. 2C

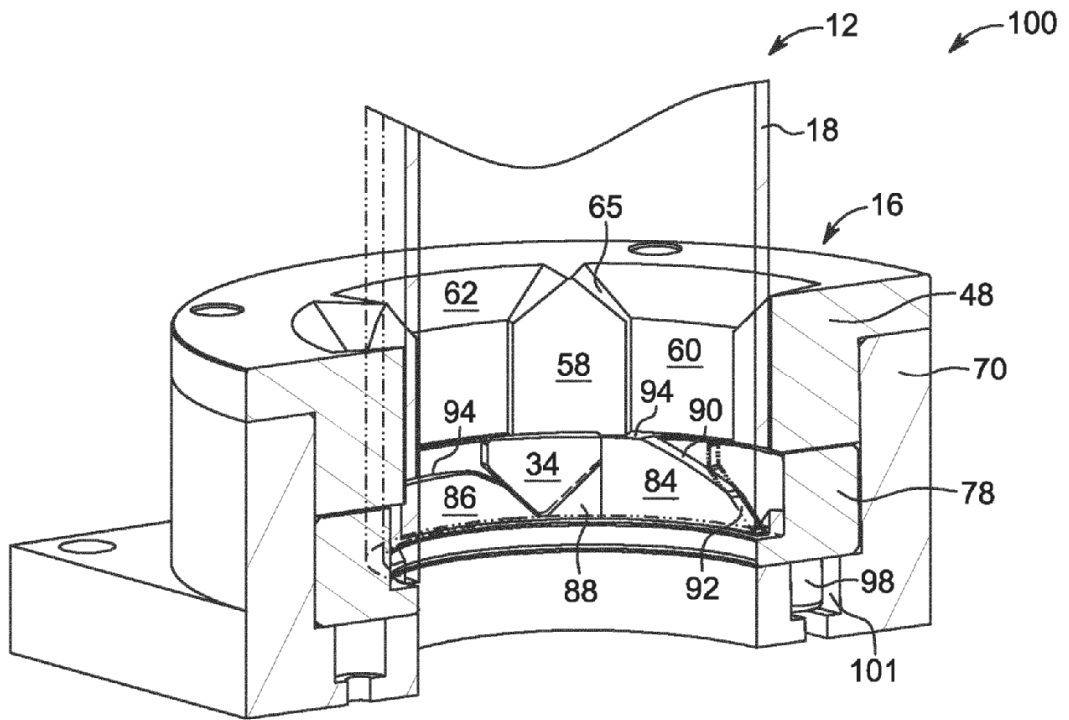


FIG. 2D

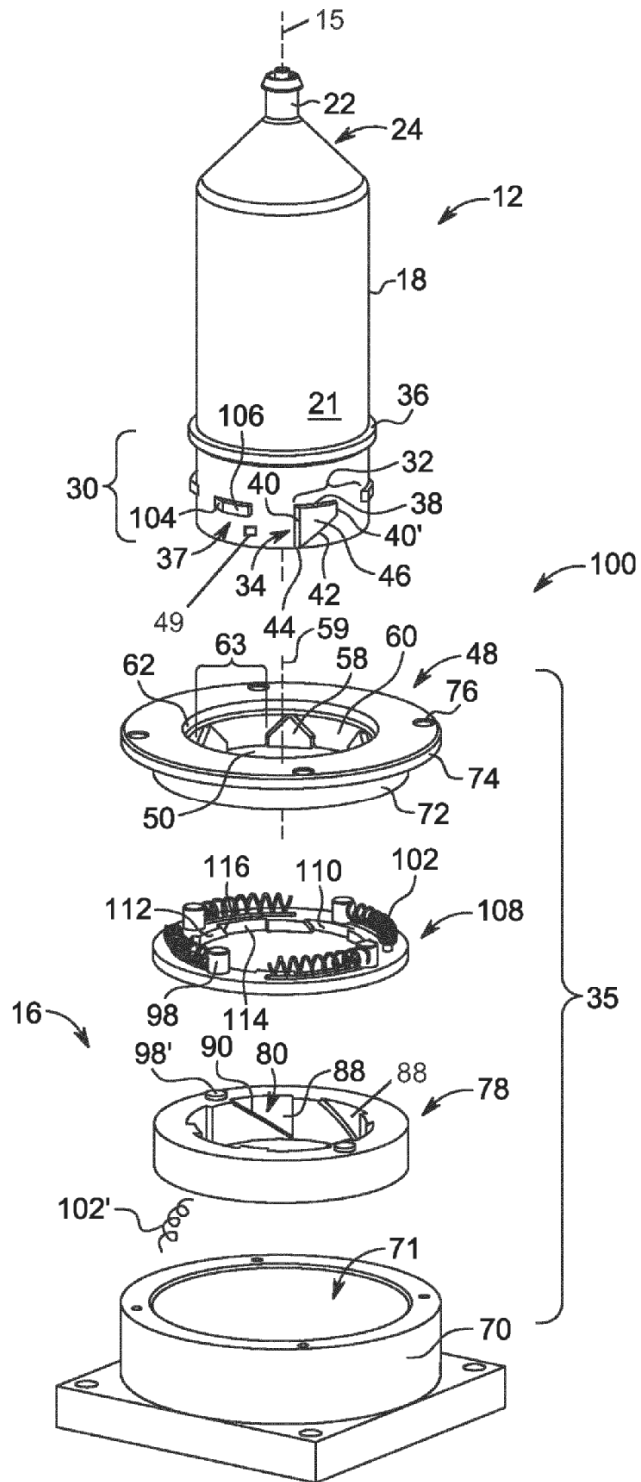


FIG. 3A

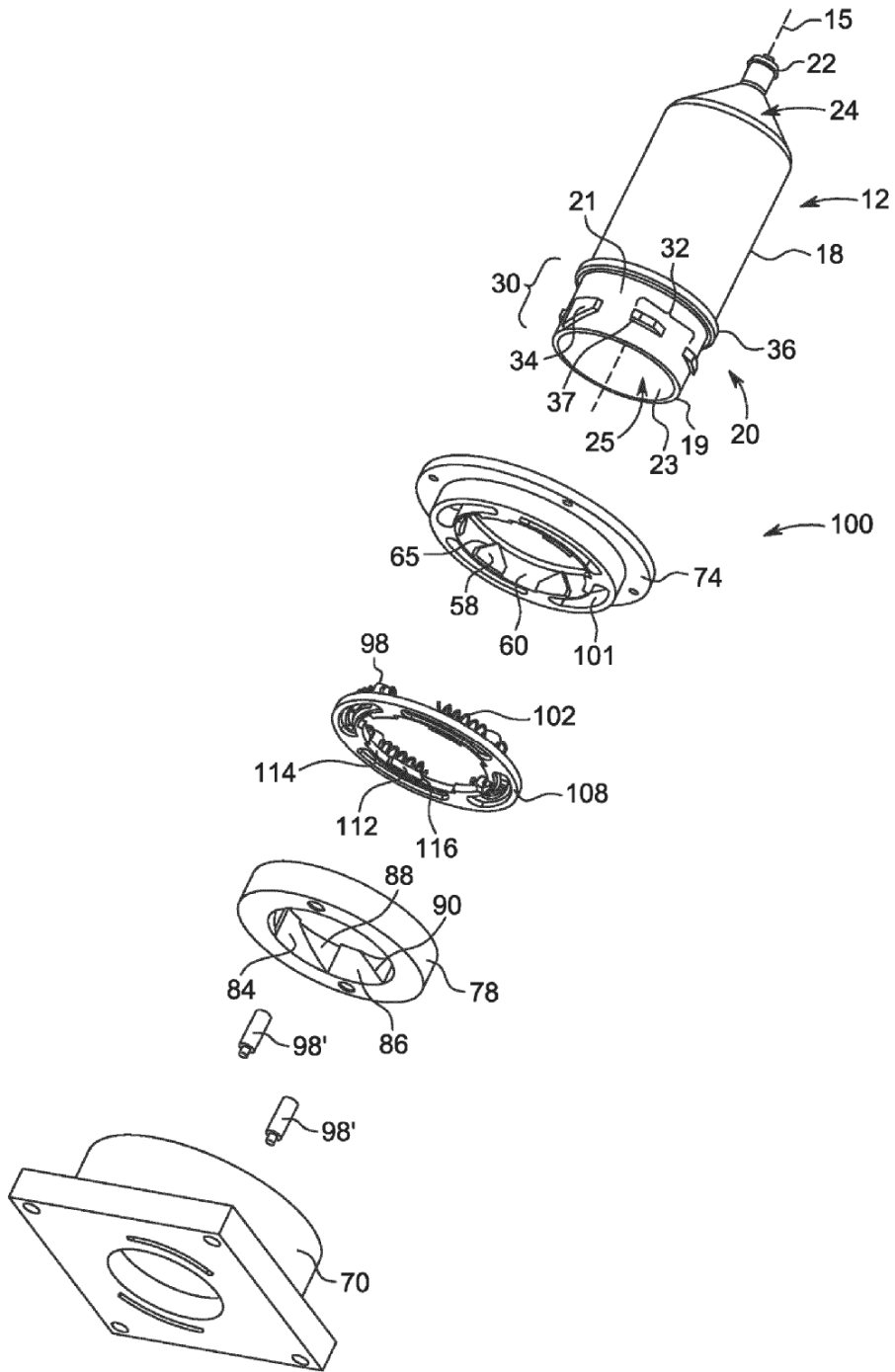


FIG. 3B

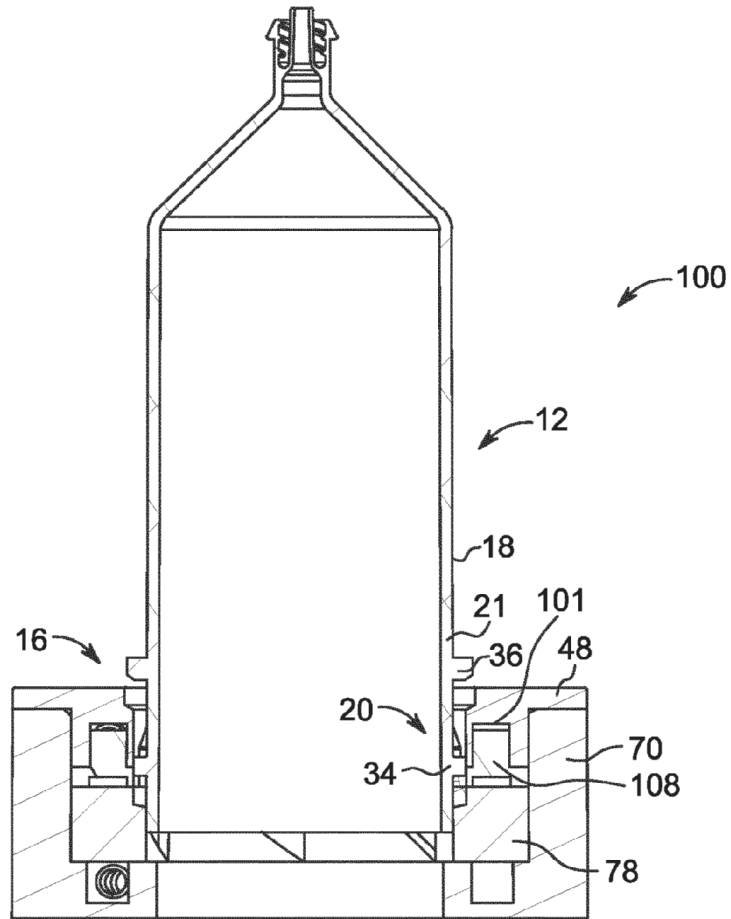
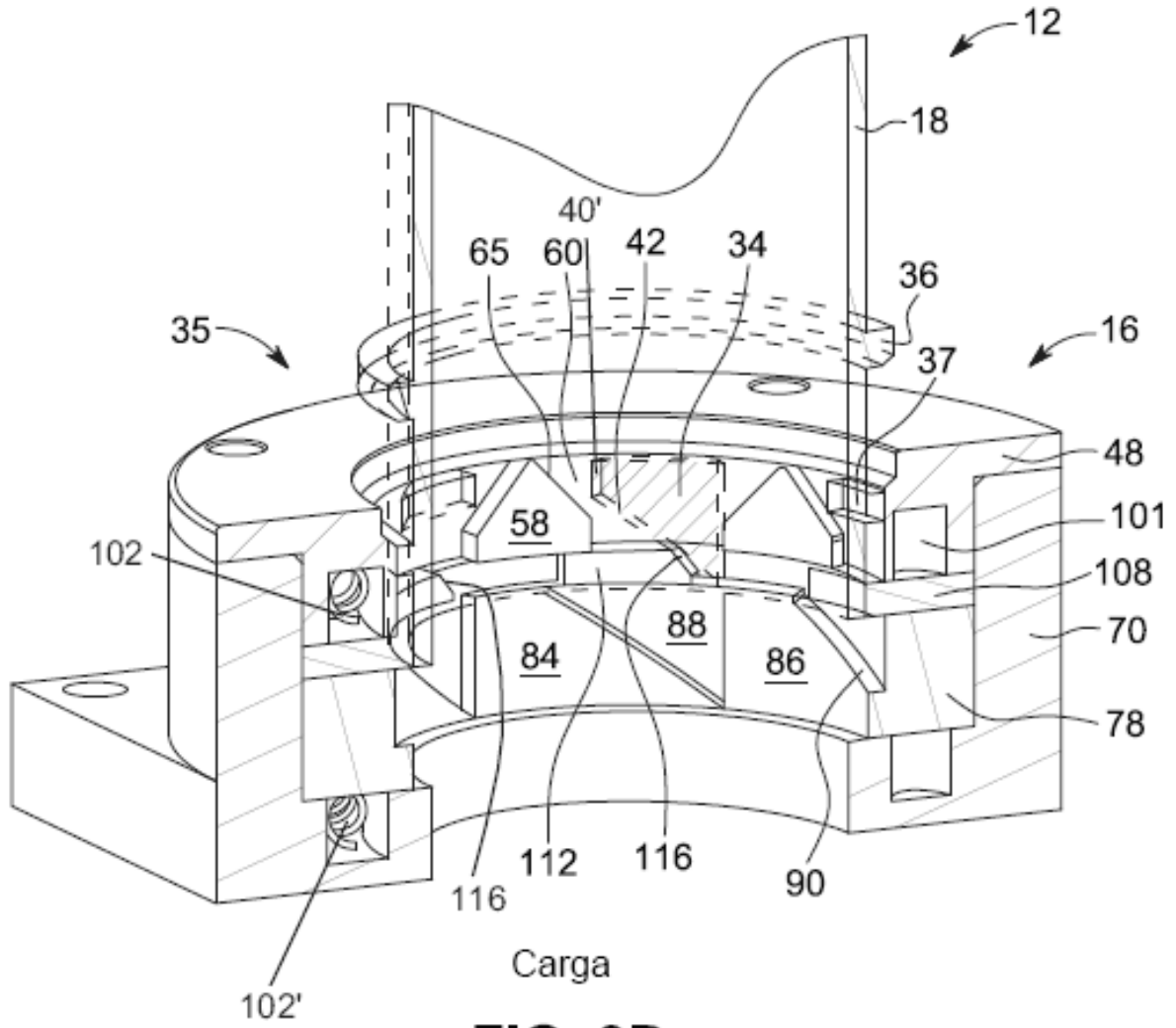
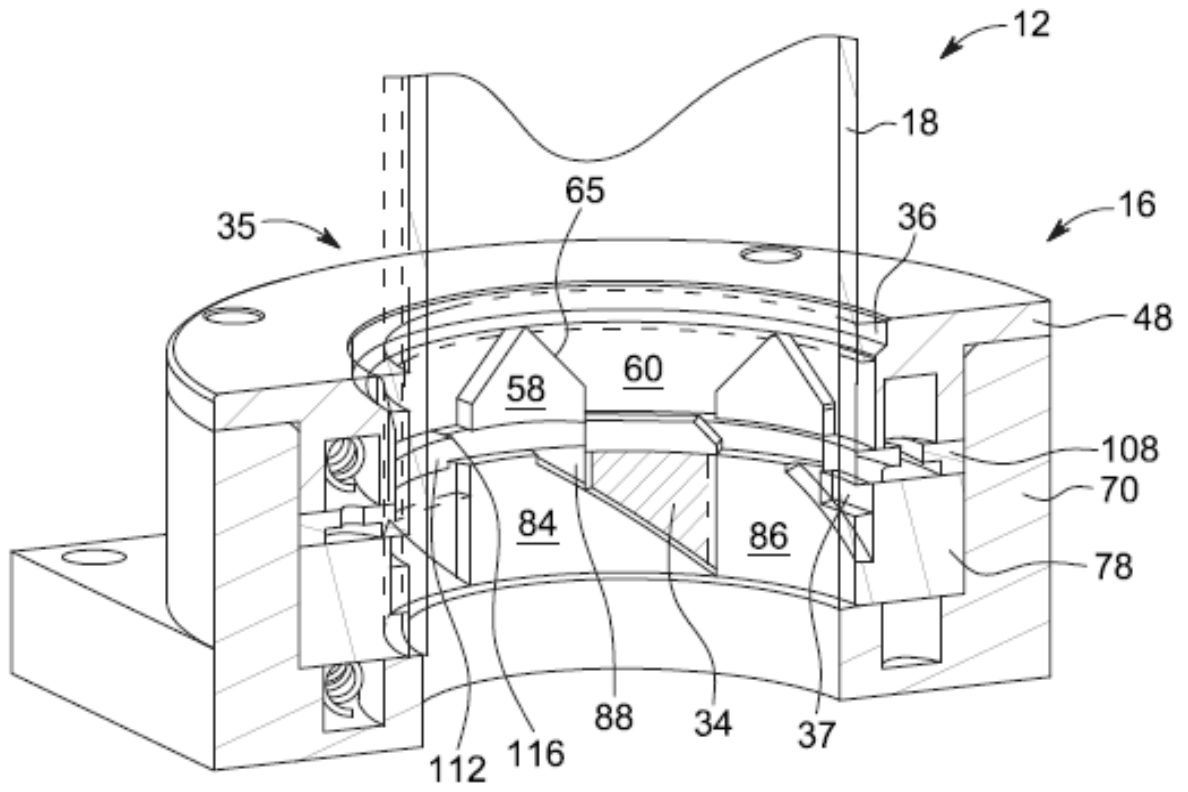


FIG. 3C



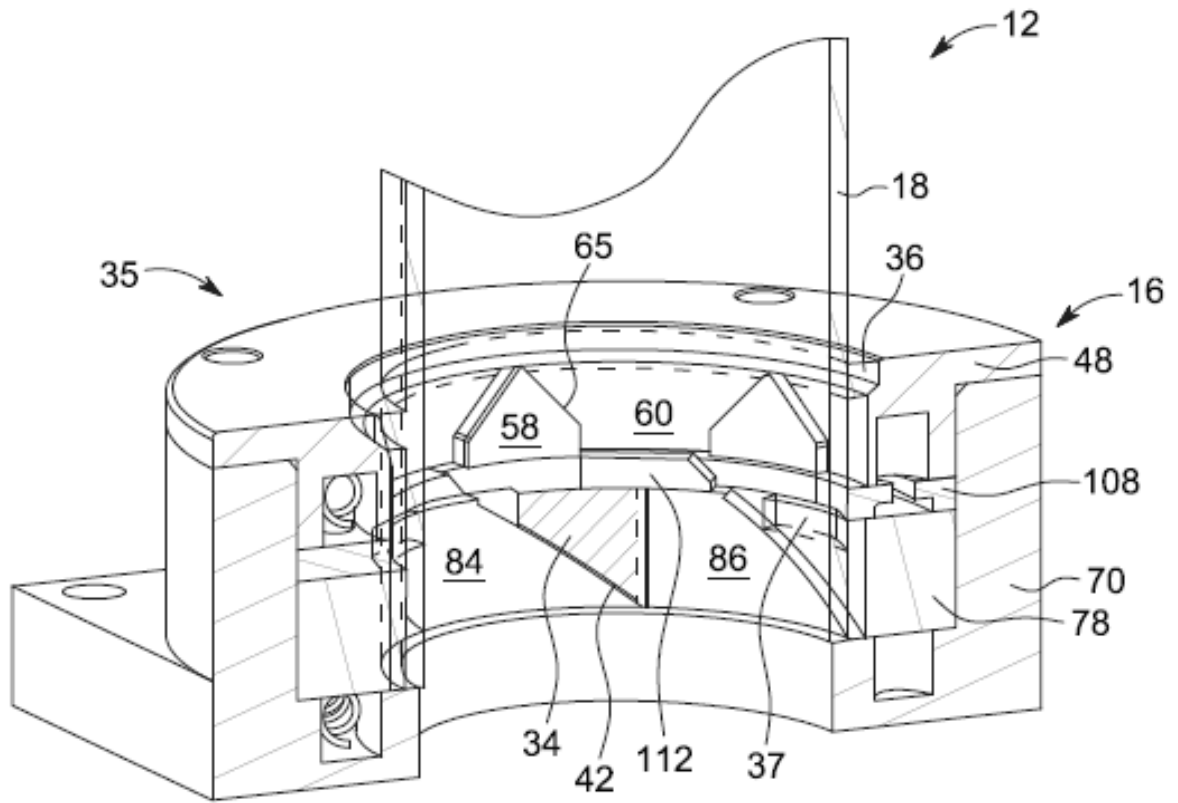


**FIG. 3D**



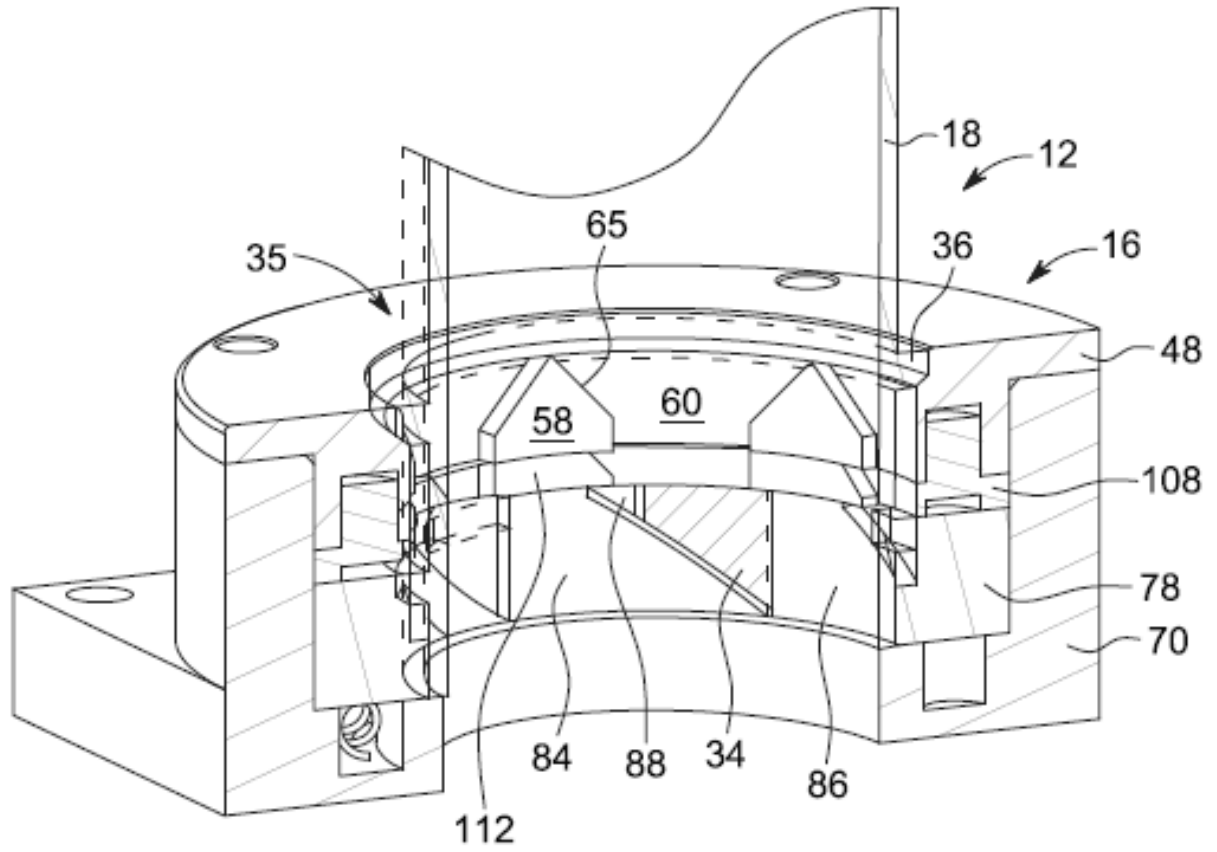
Bloqueado

**FIG. 3E**



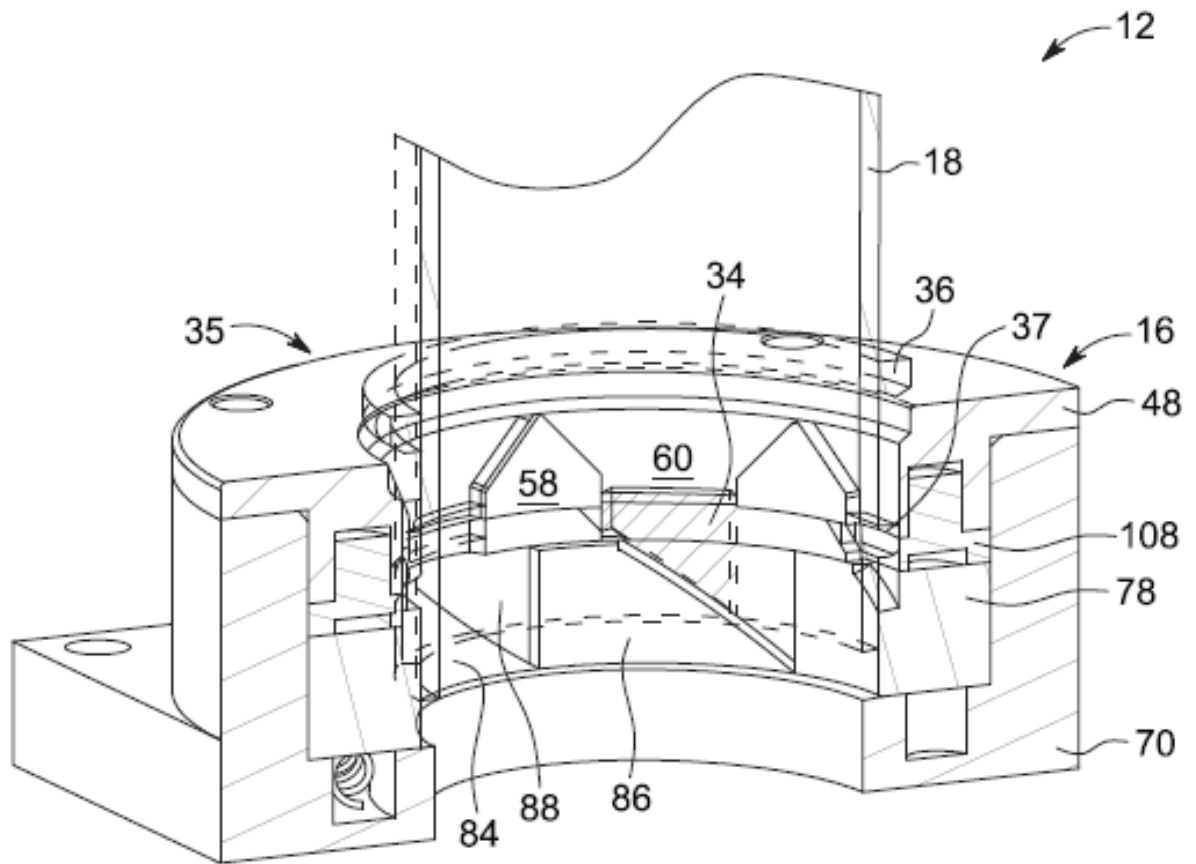
Semi desbloqueado

**FIG. 3F**



Cerca de extracción

**FIG. 3G**



Extracción

**FIG. 3H**

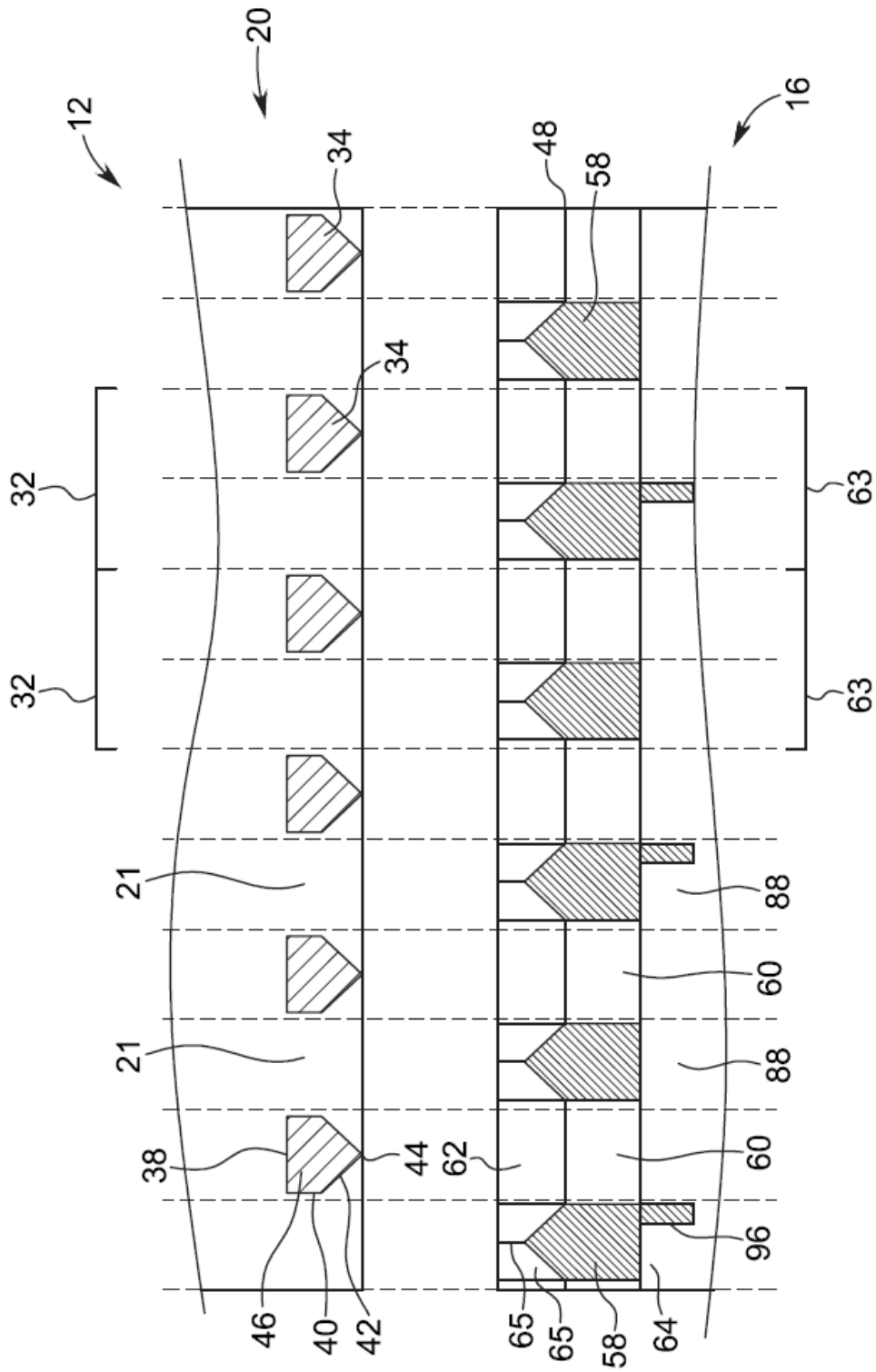


FIG. 4A

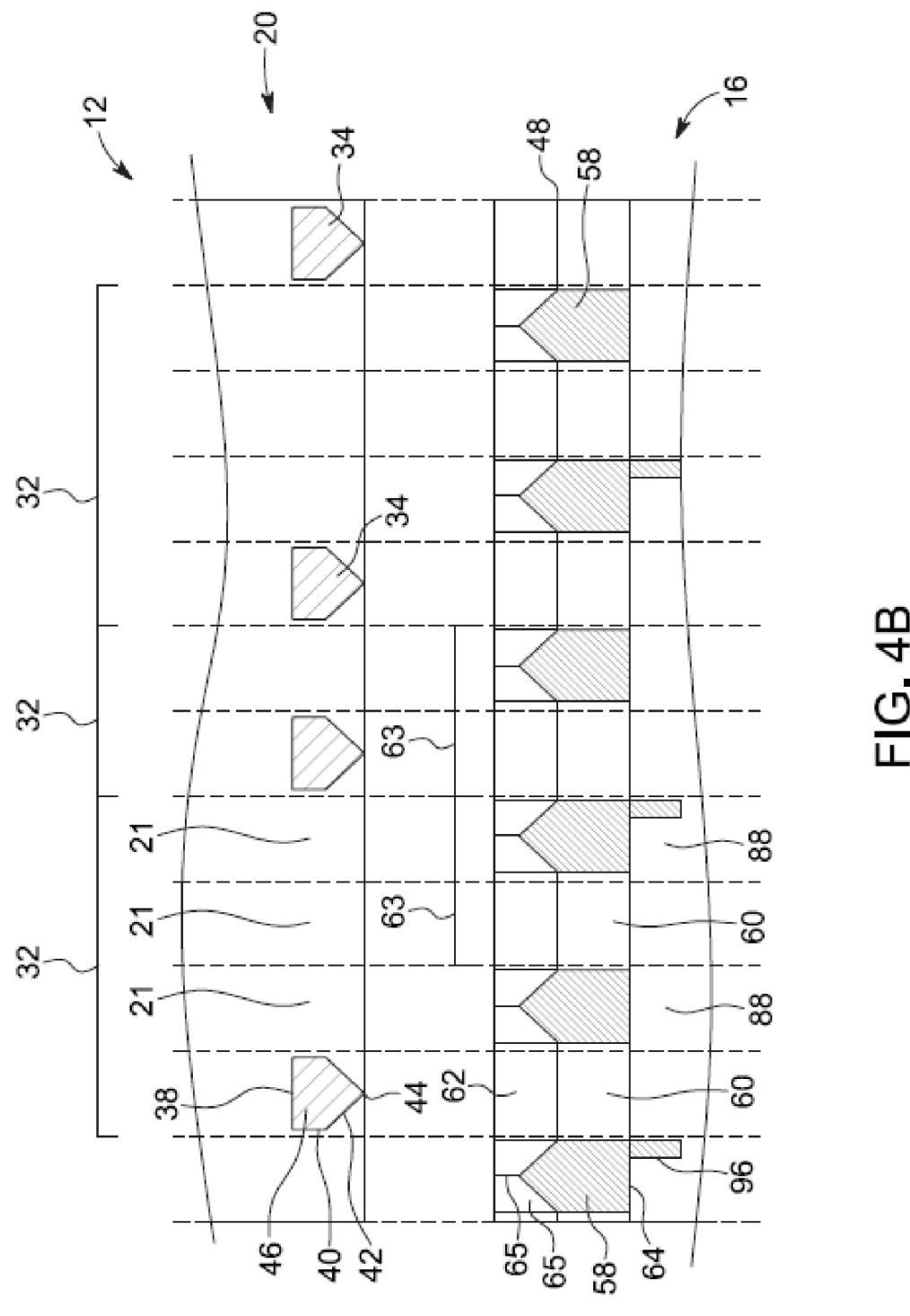


FIG. 4B

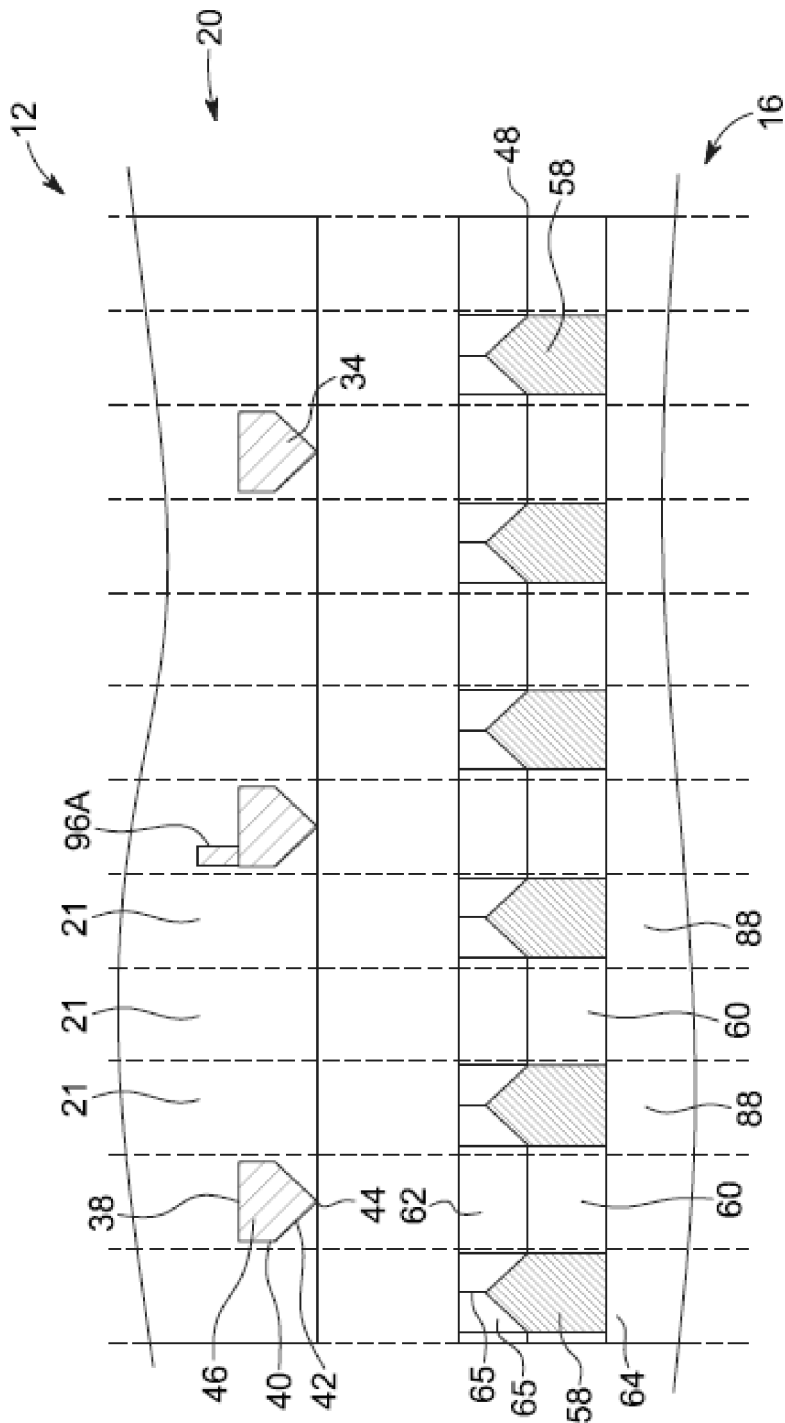


FIG. 4C



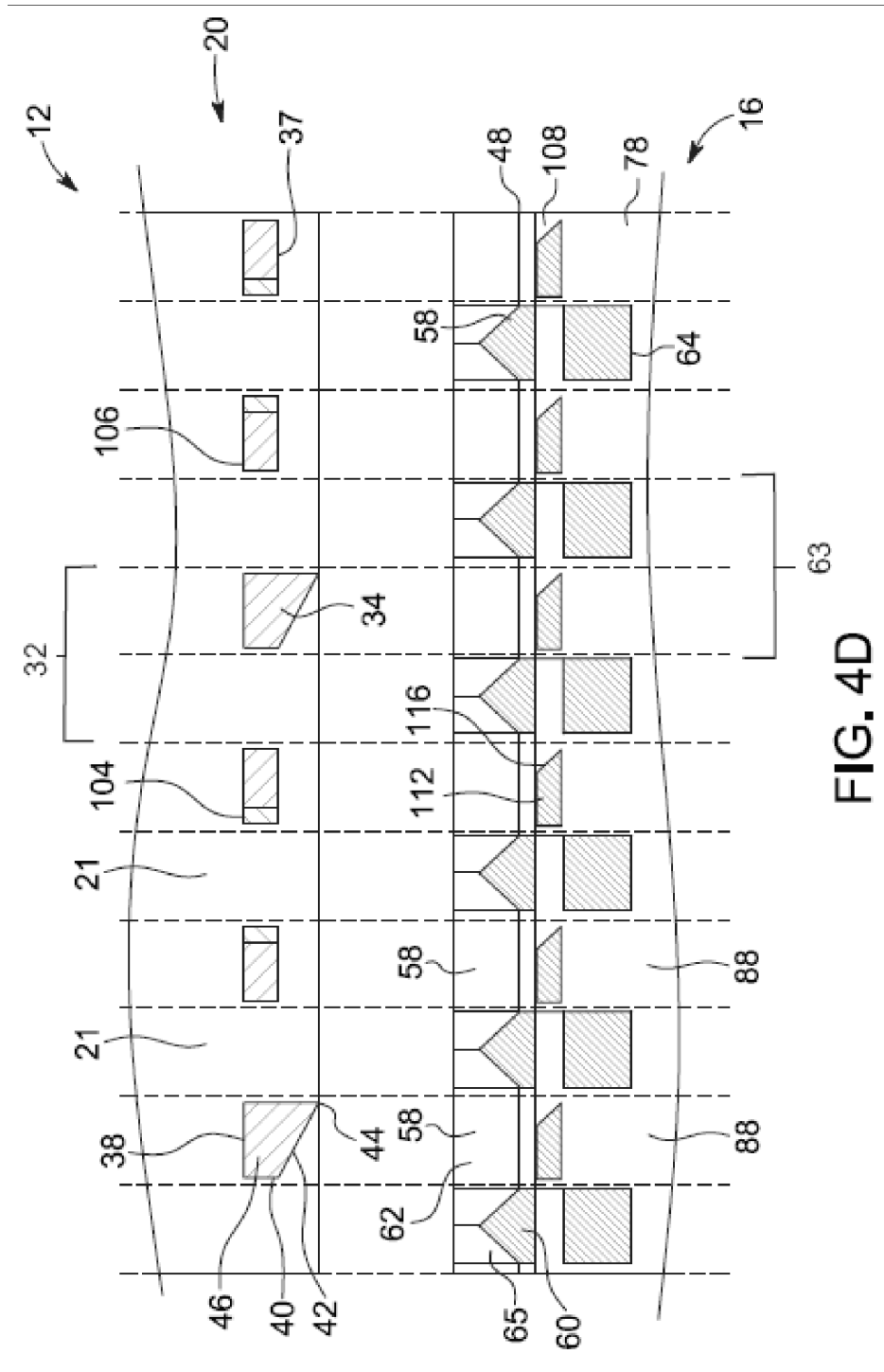


FIG. 4D

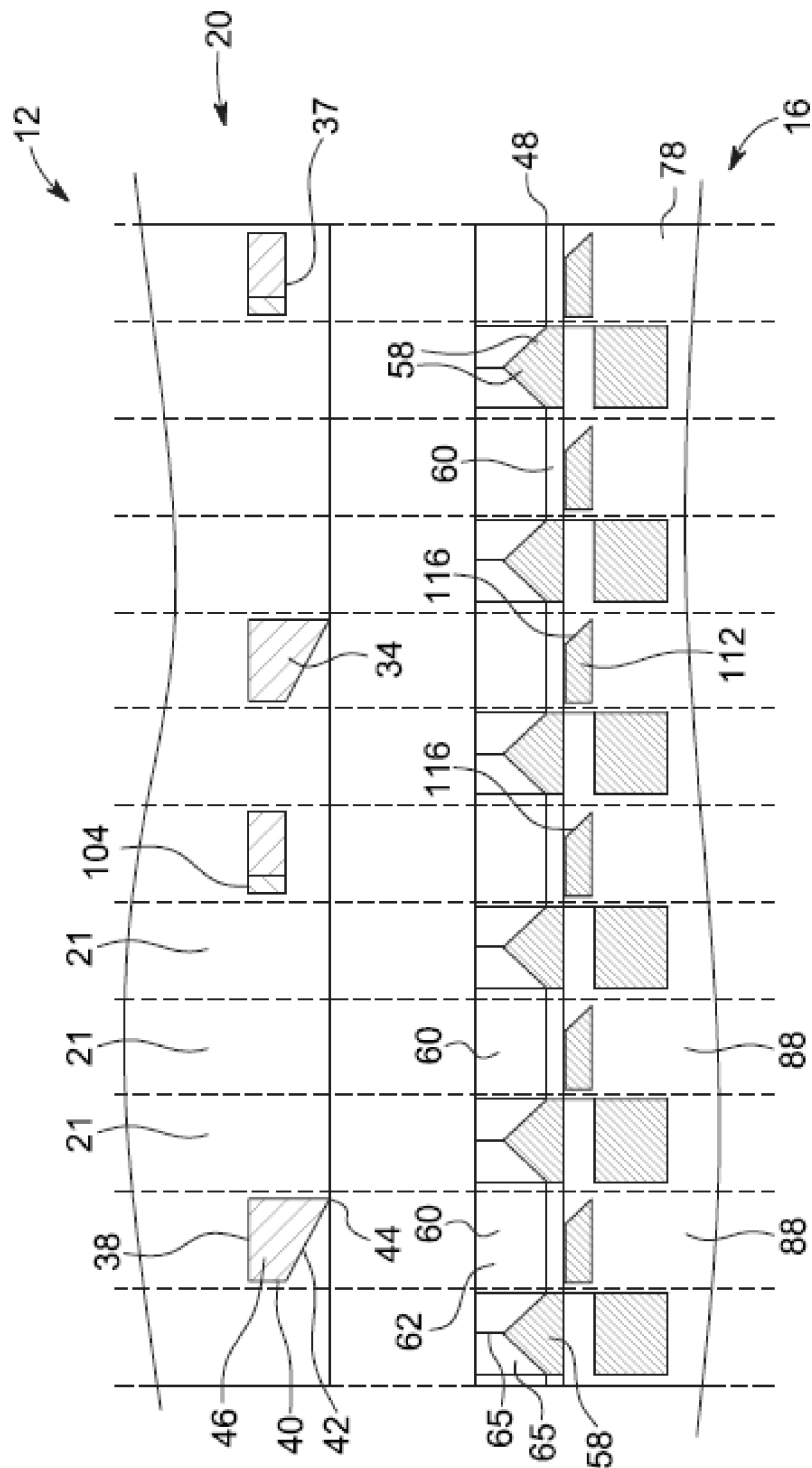


FIG. 4E

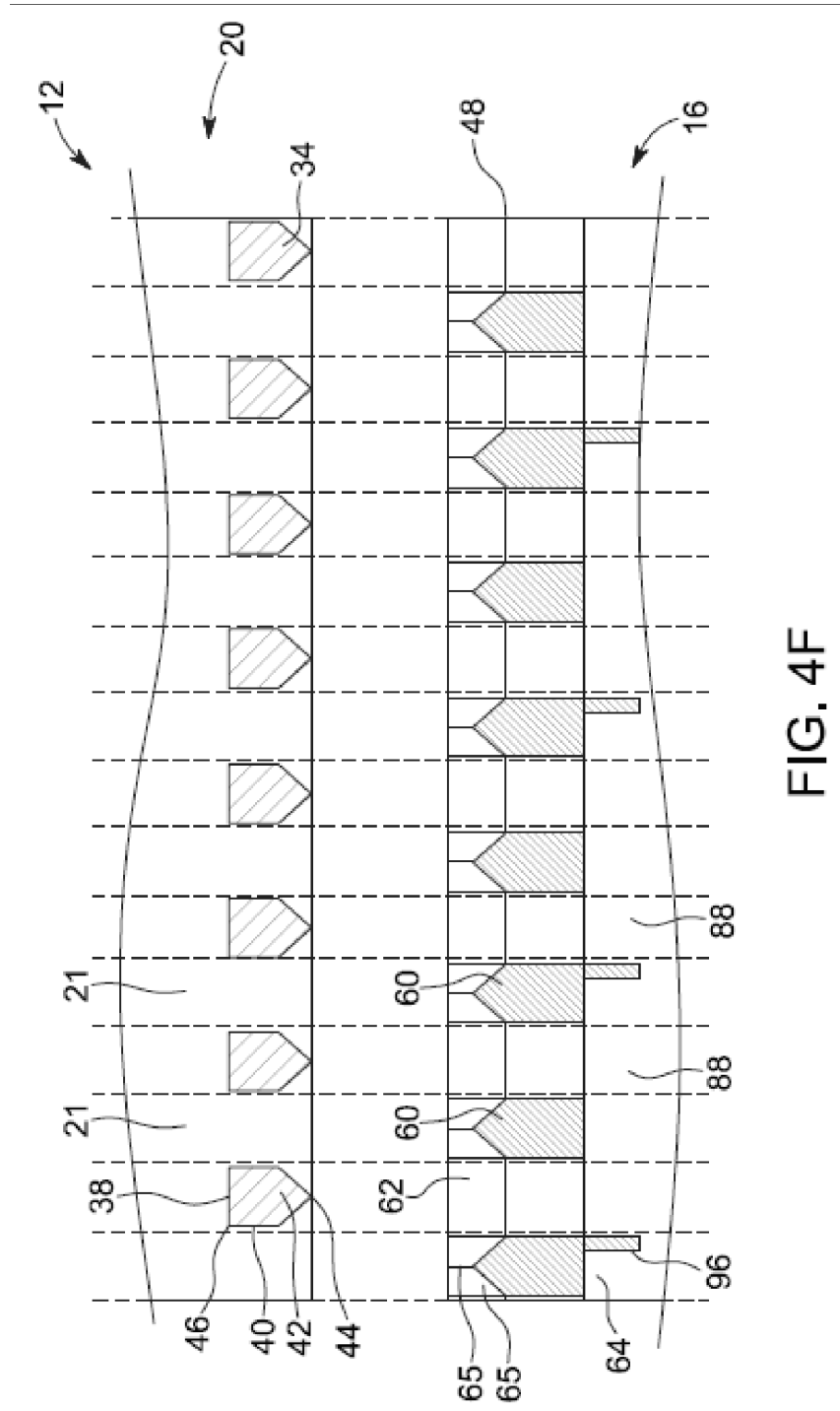


FIG. 4F

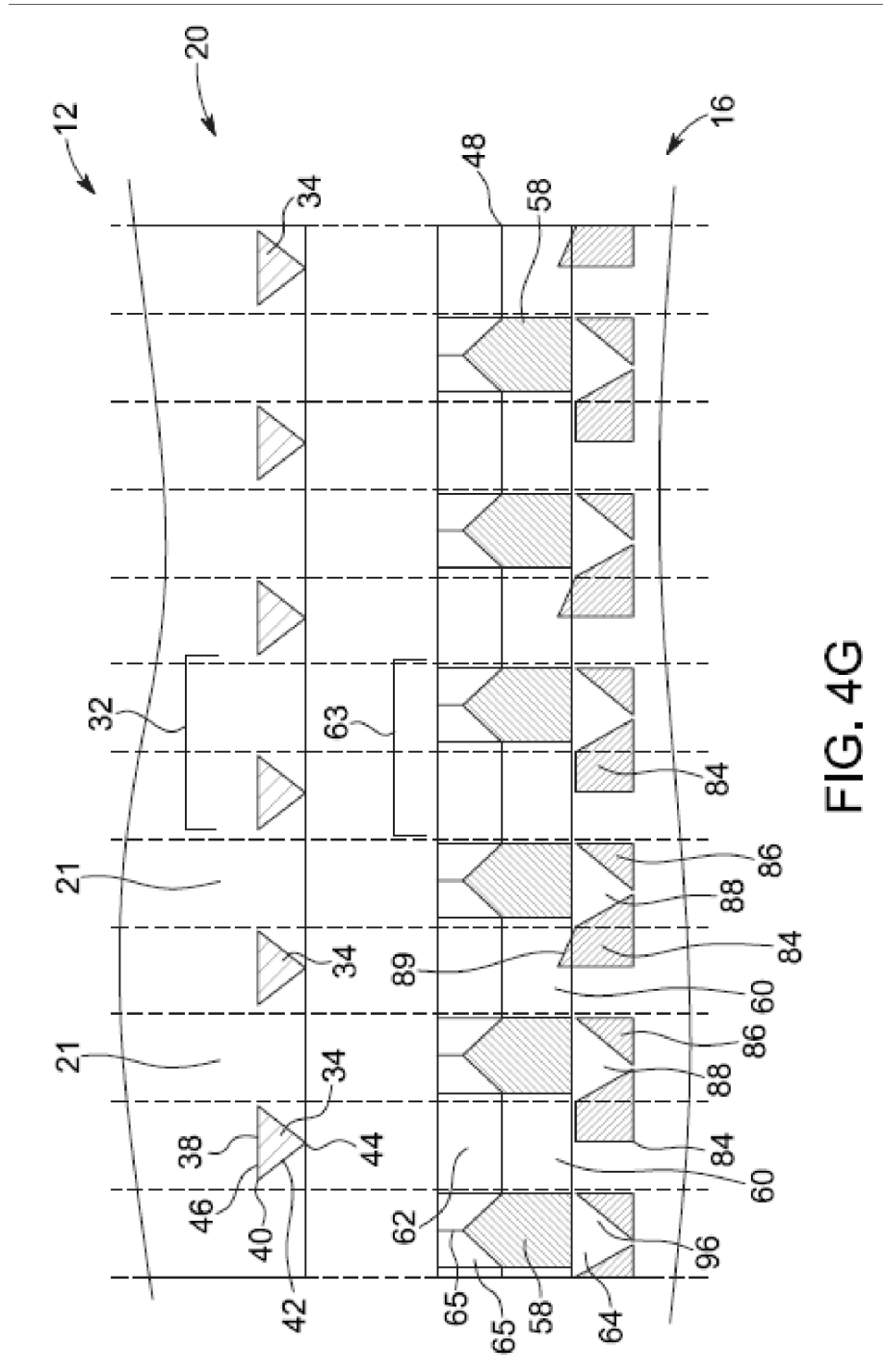


FIG. 4G

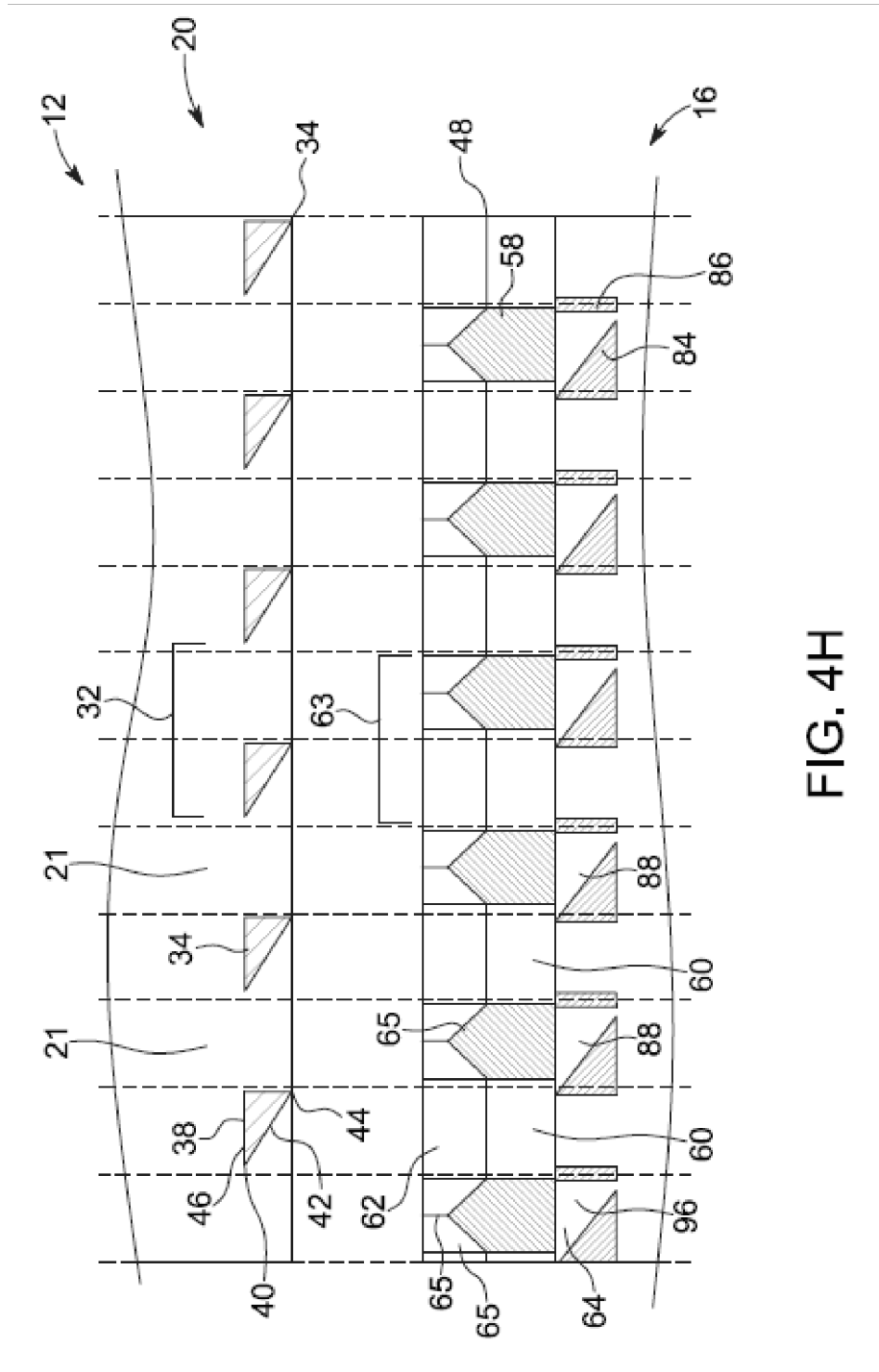


FIG. 4H

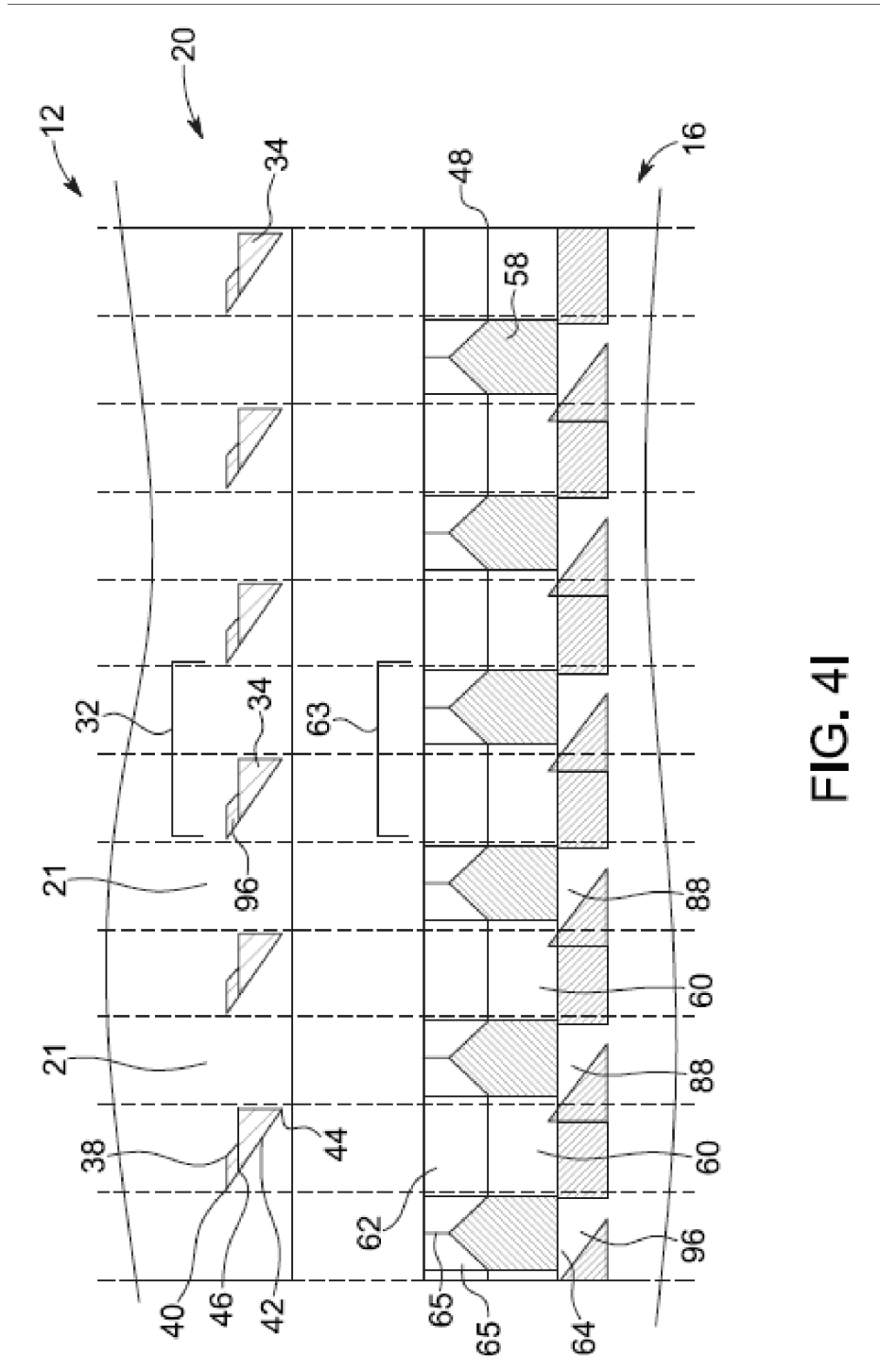


FIG. 4I

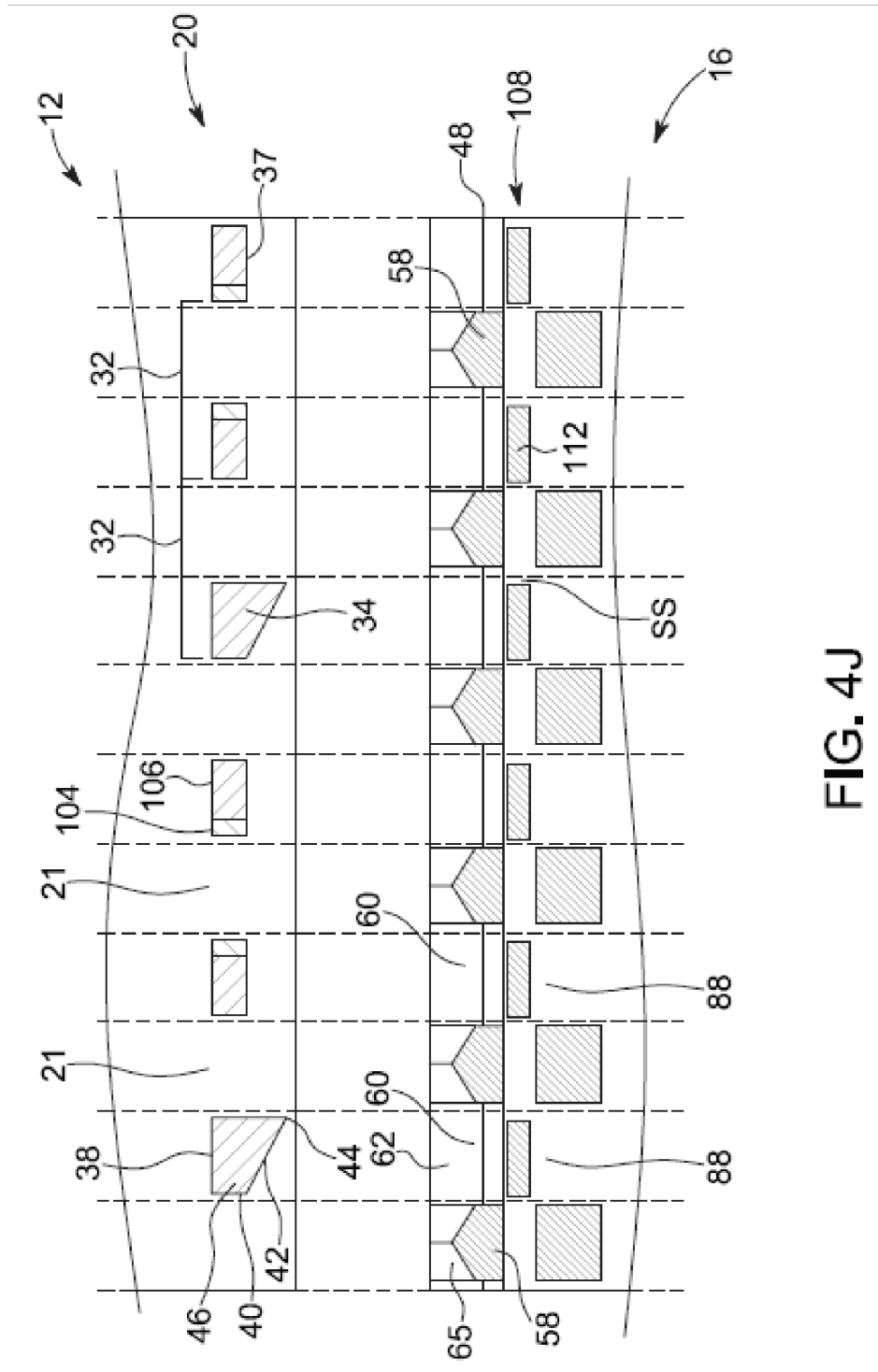


FIG. 4J

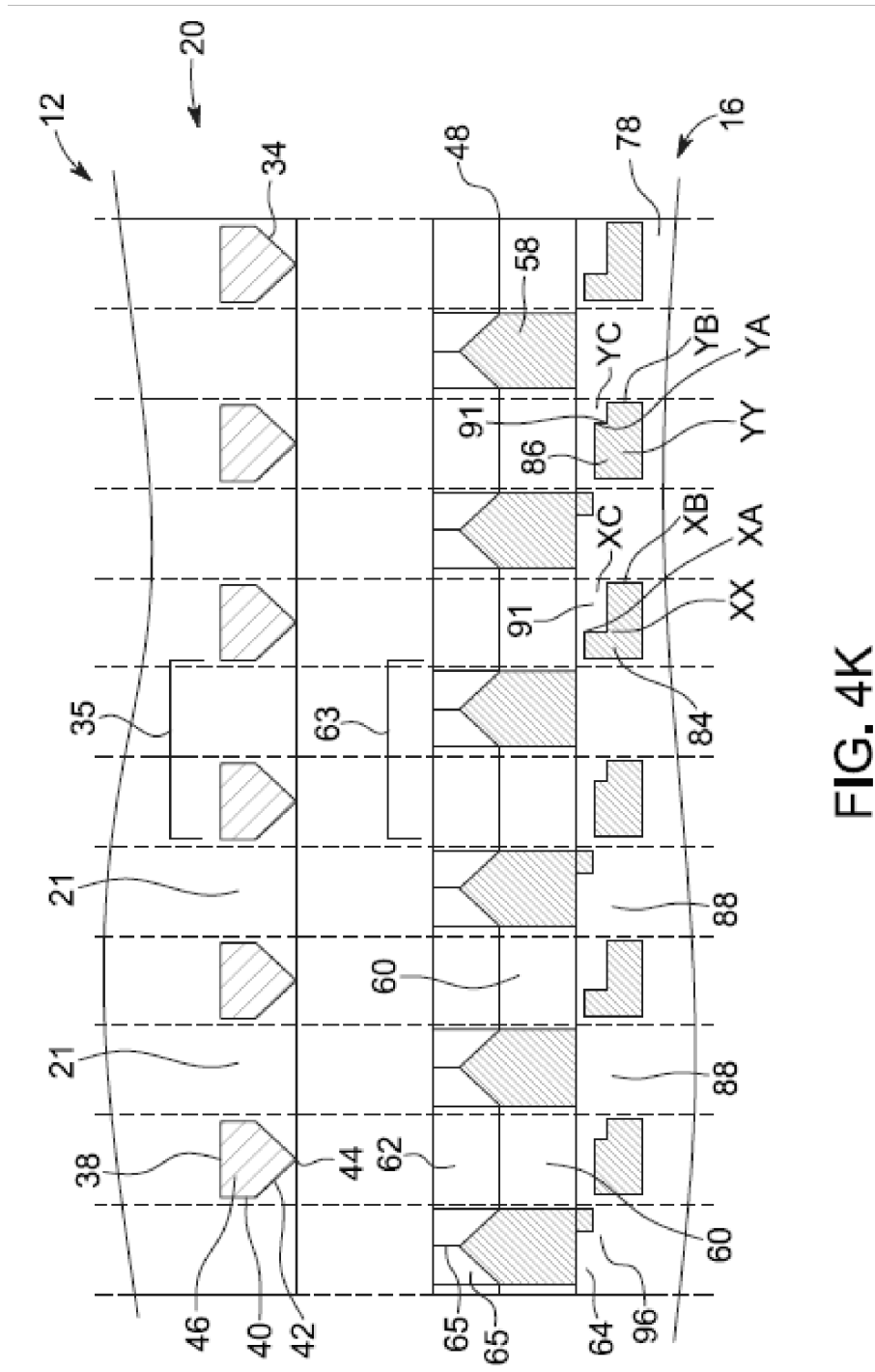


FIG. 4K



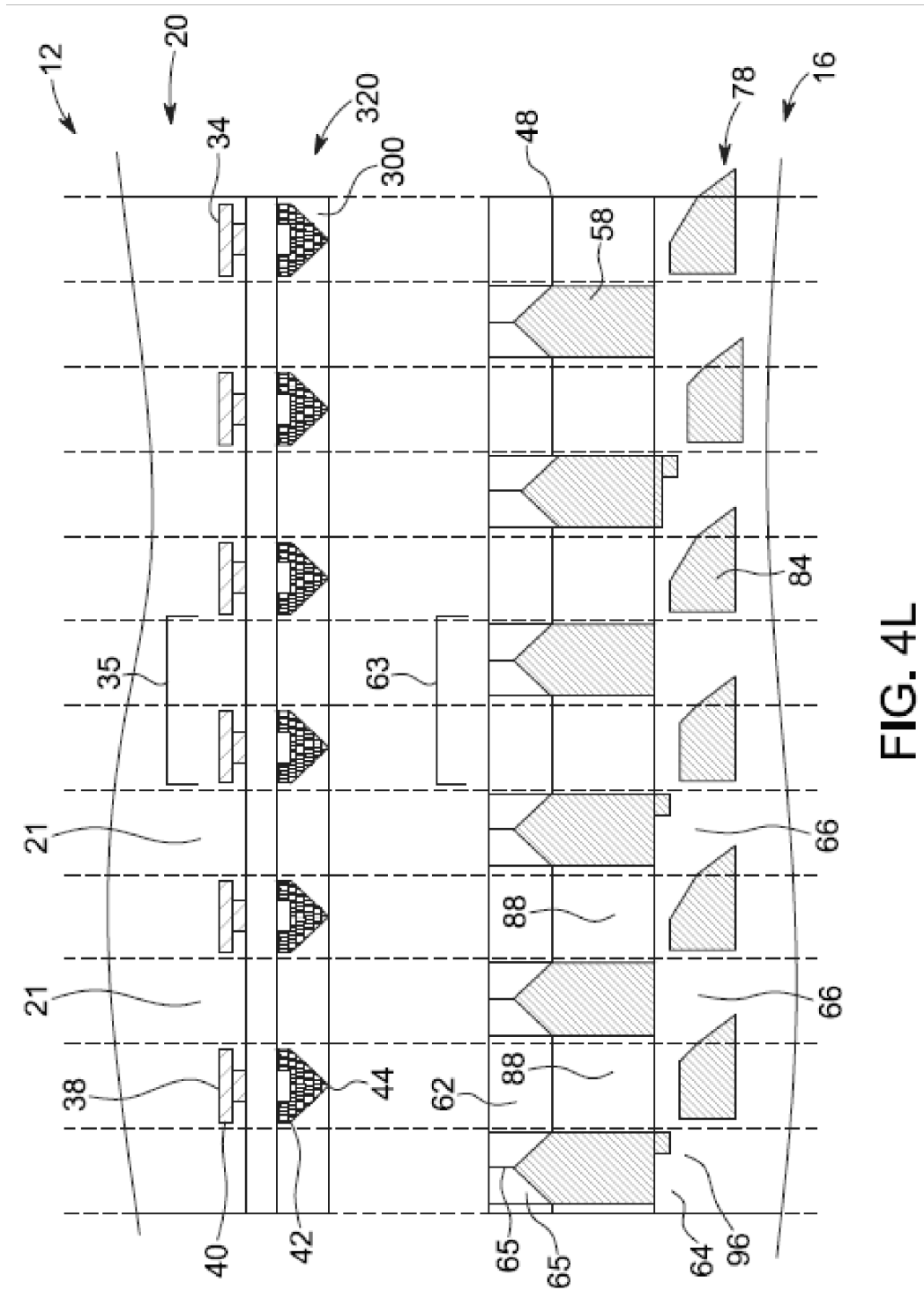


FIG. 4L

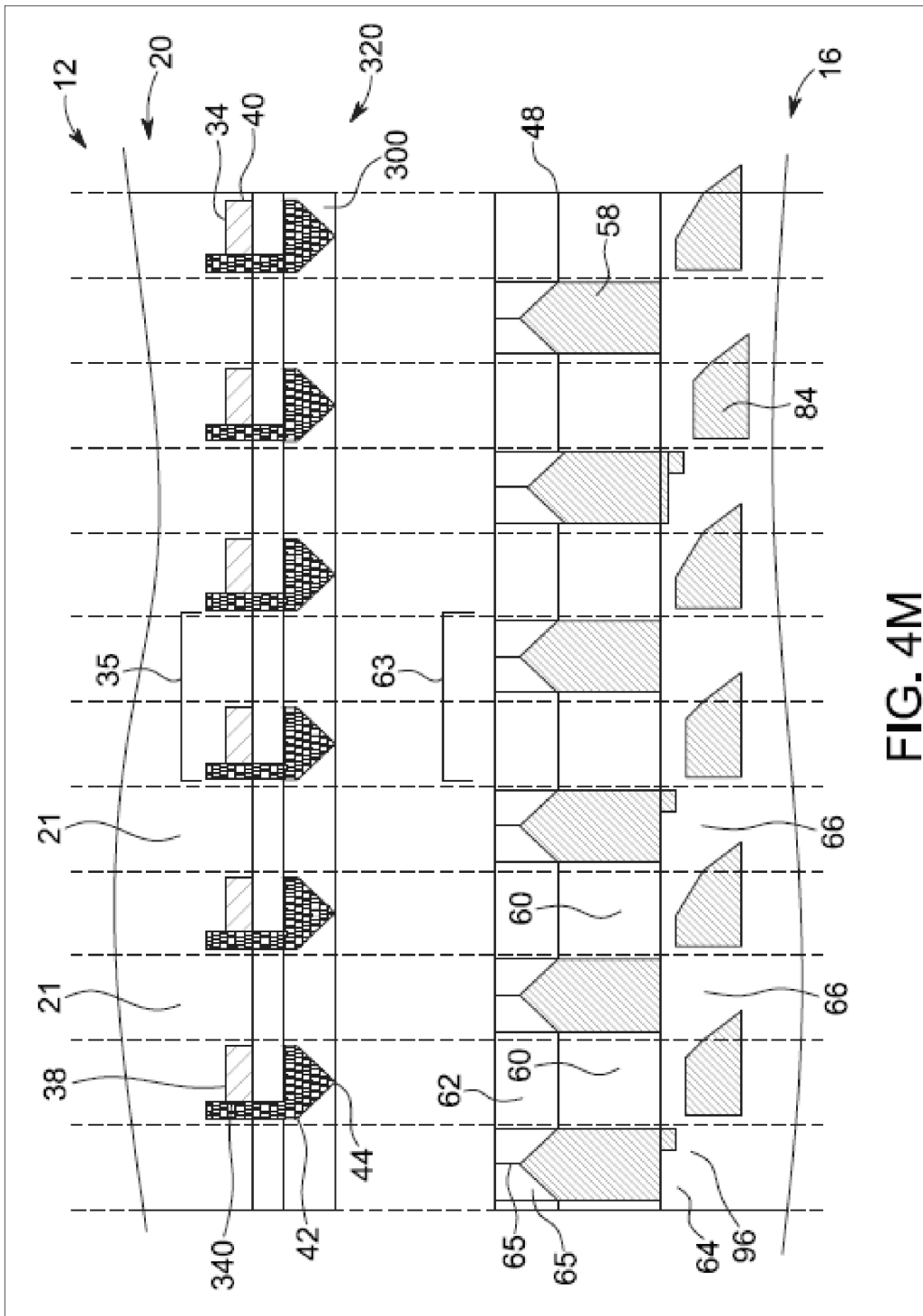


FIG. 4M

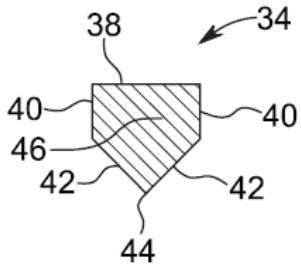


FIG. 5A

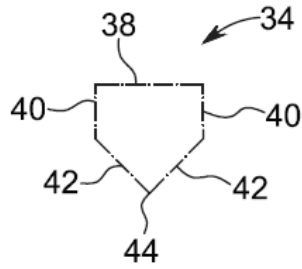


FIG. 5B

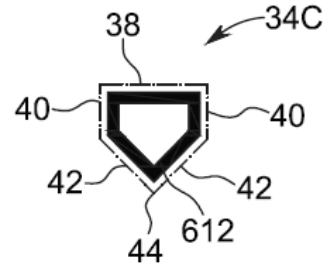


FIG. 5C

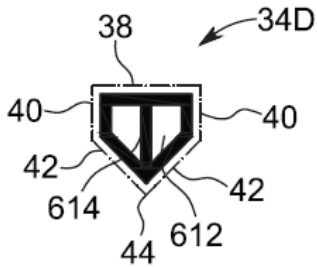


FIG. 5D

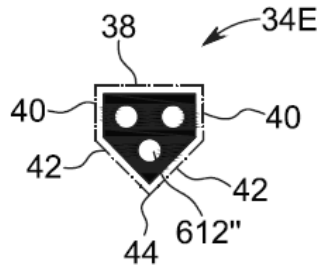


FIG. 5E

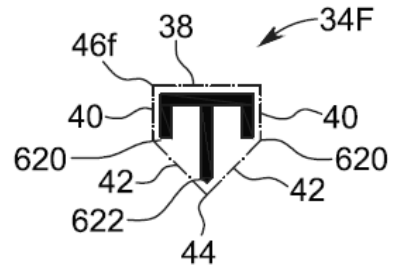


FIG. 5F

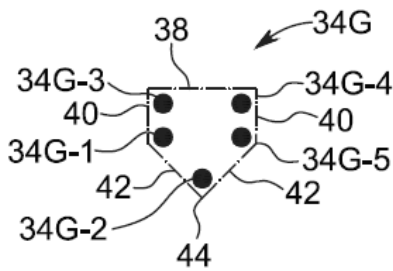


FIG. 5G

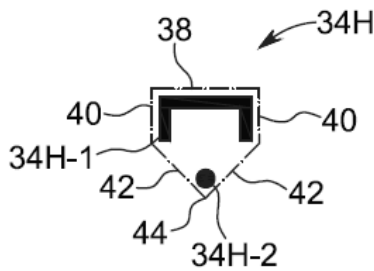


FIG. 5H

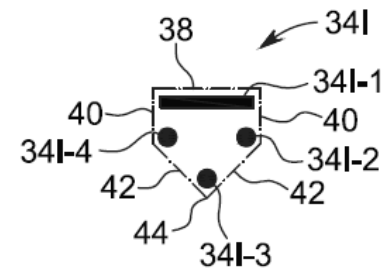


FIG. 5I

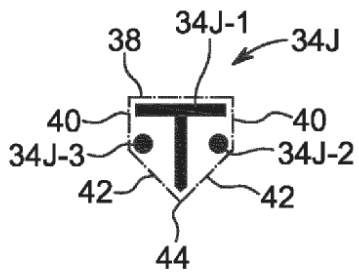


FIG. 5J

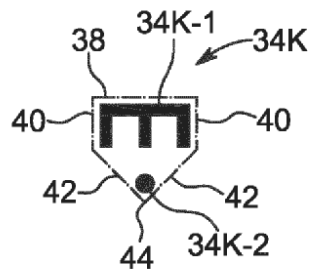


FIG. 5K

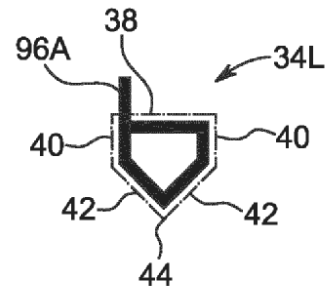


FIG. 5L

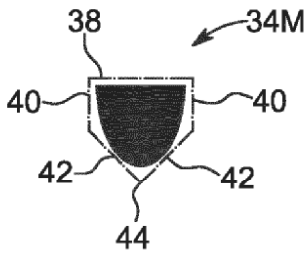


FIG. 5M

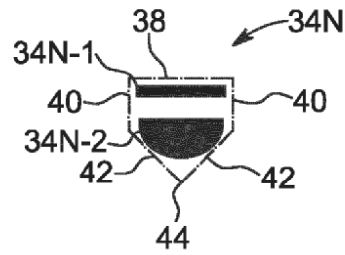


FIG. 5N

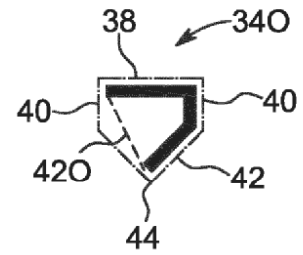


FIG. 5O

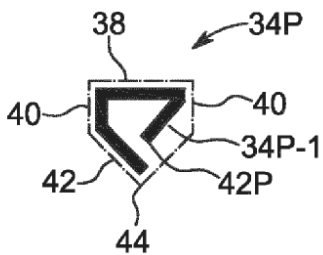


FIG. 5P

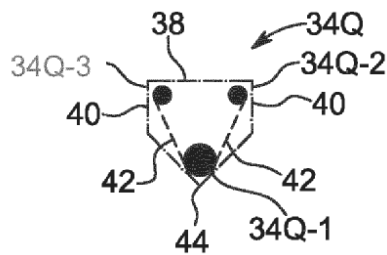


FIG. 5Q

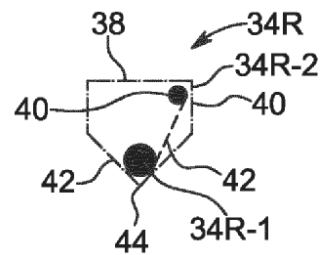


FIG. 5R

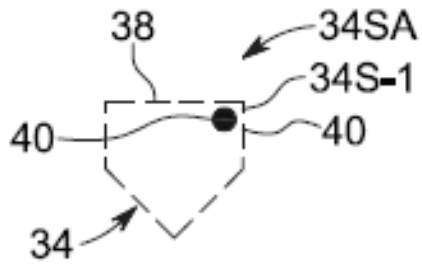


FIG. 5S(1)

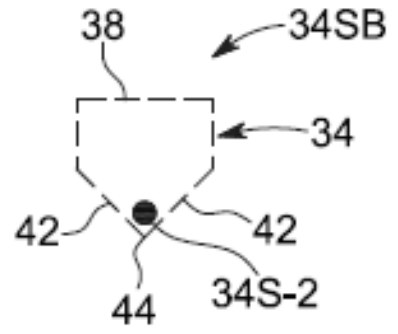


FIG. 5S(2)

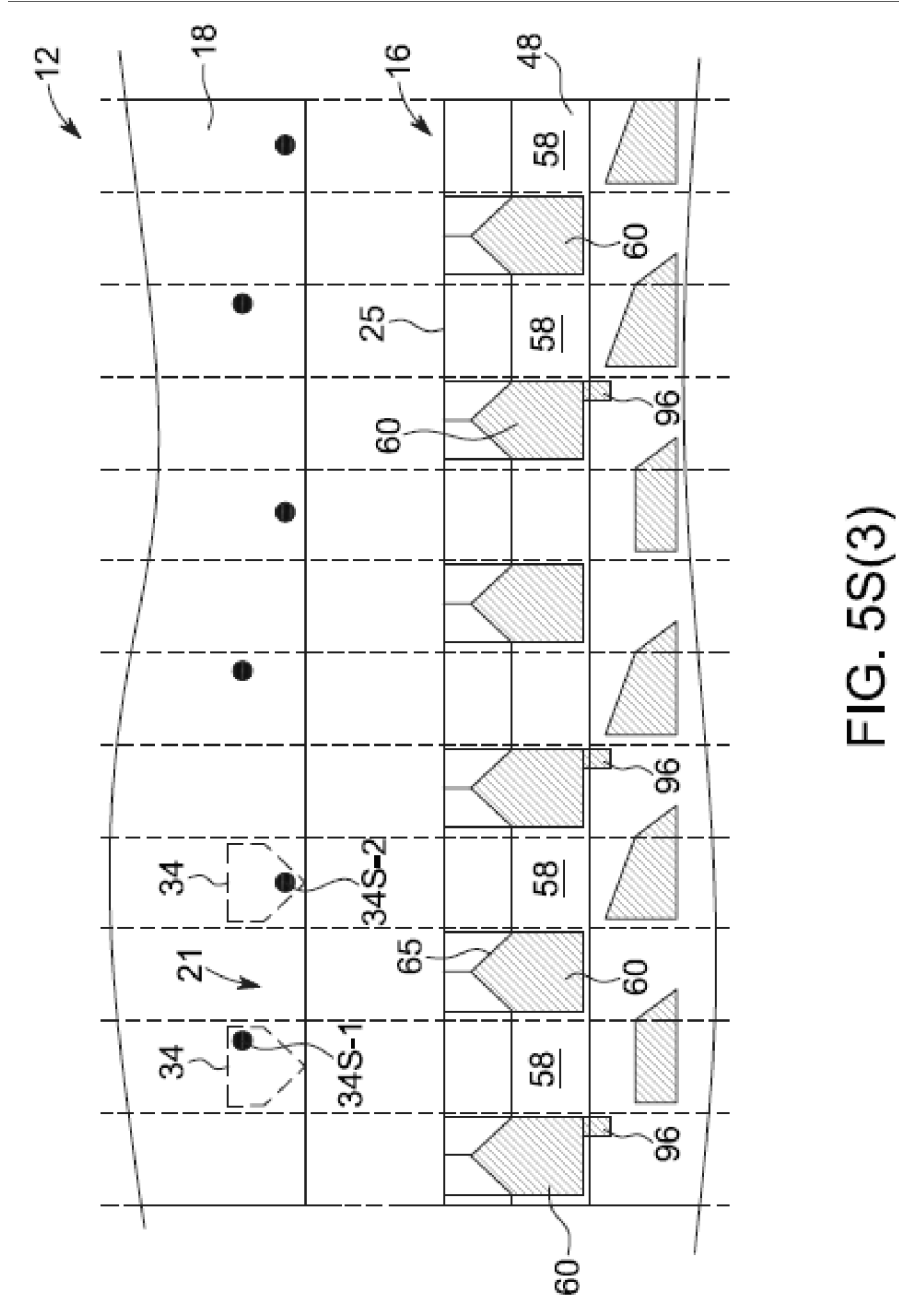


FIG. 5S(3)

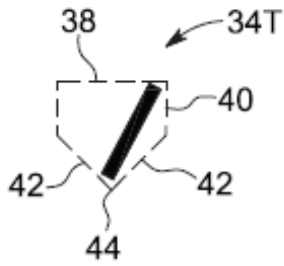


FIG. 5T

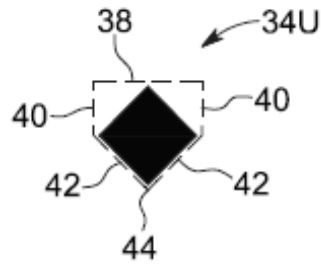


FIG. 5U

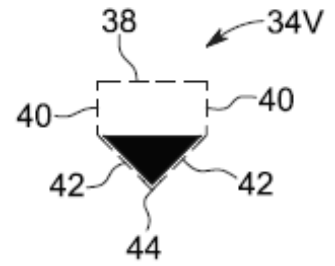


FIG. 5V

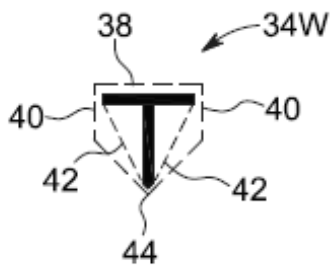


FIG. 5W

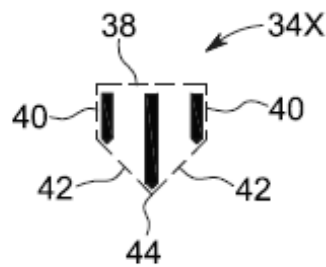


FIG. 5X

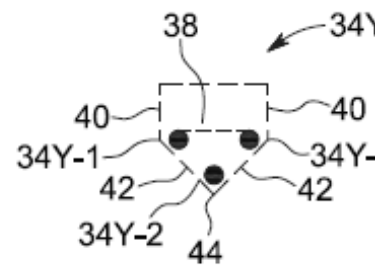


FIG. 5Y

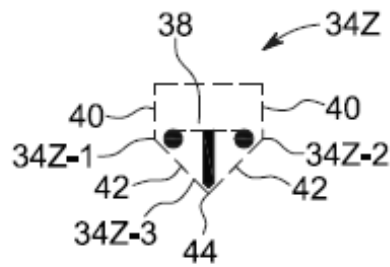


FIG. 5Z

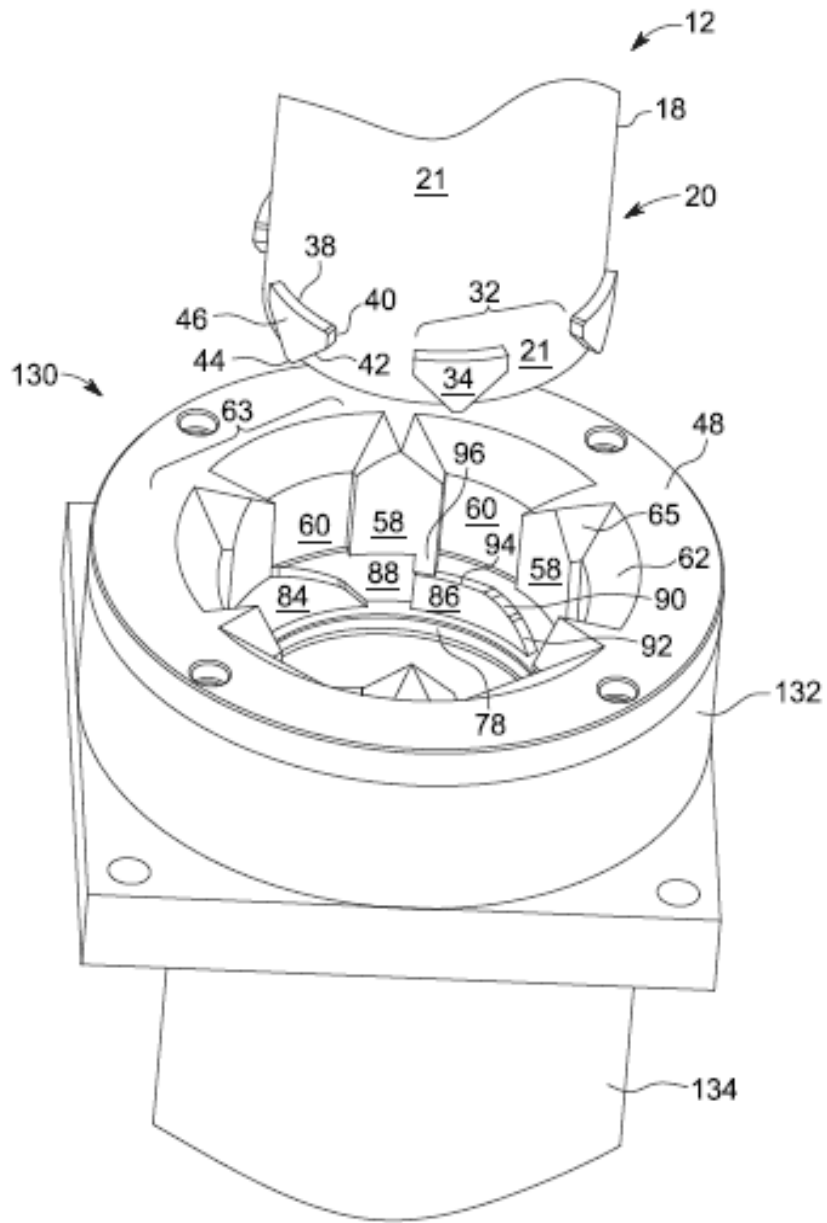


FIG. 6A



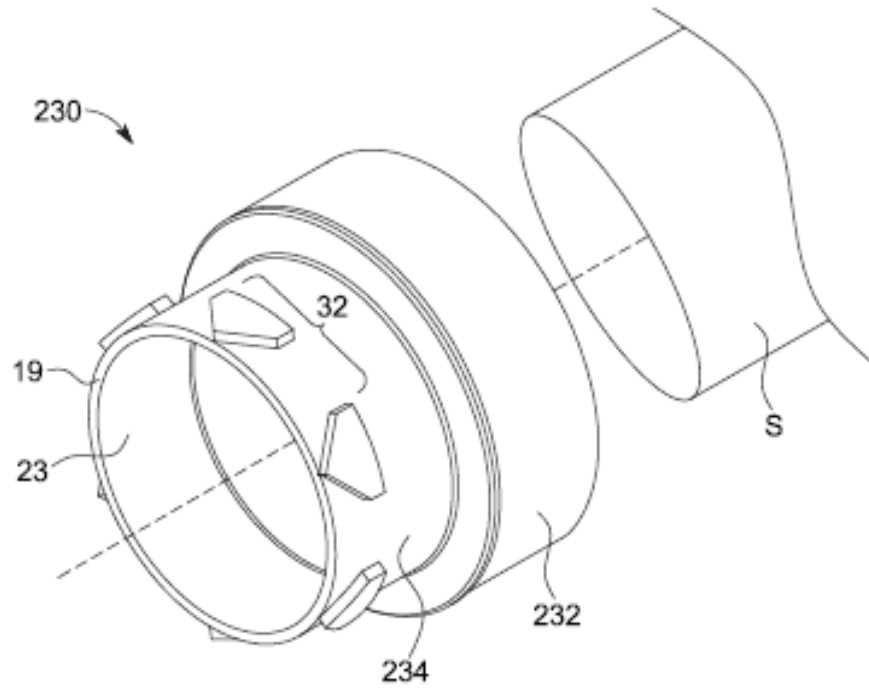


FIG. 6B

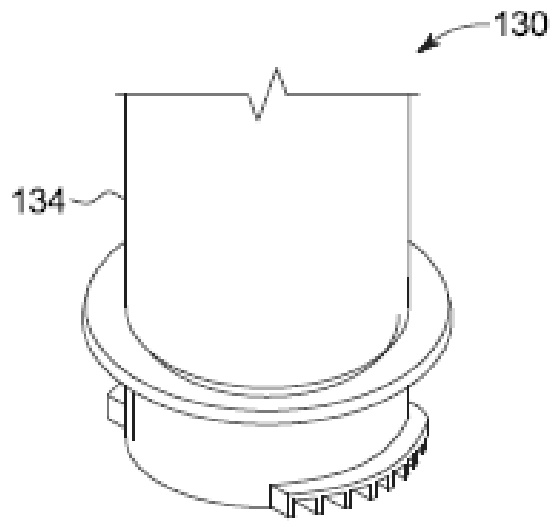


FIG. 7A

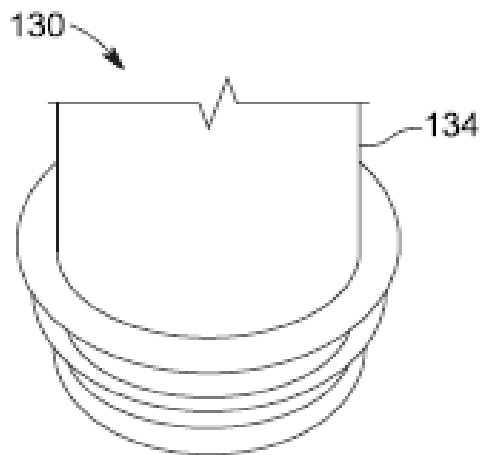


FIG. 7B

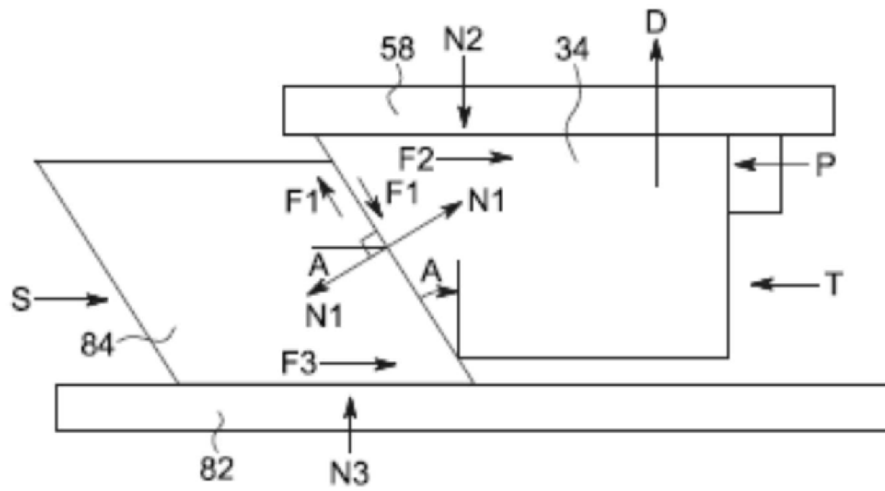


FIG. 8A

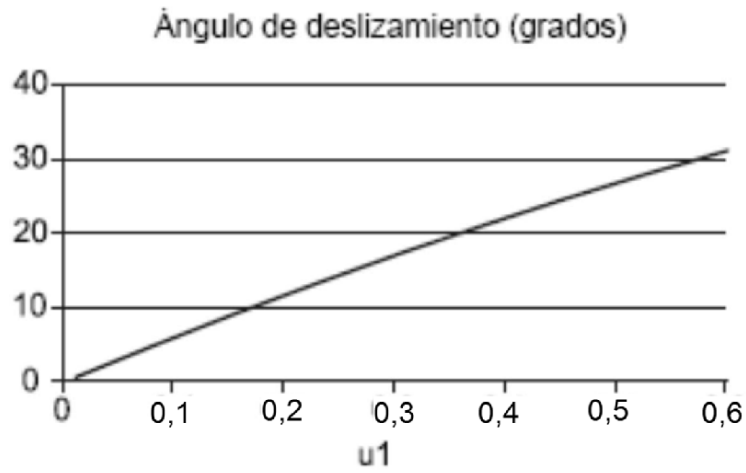


FIG. 8B

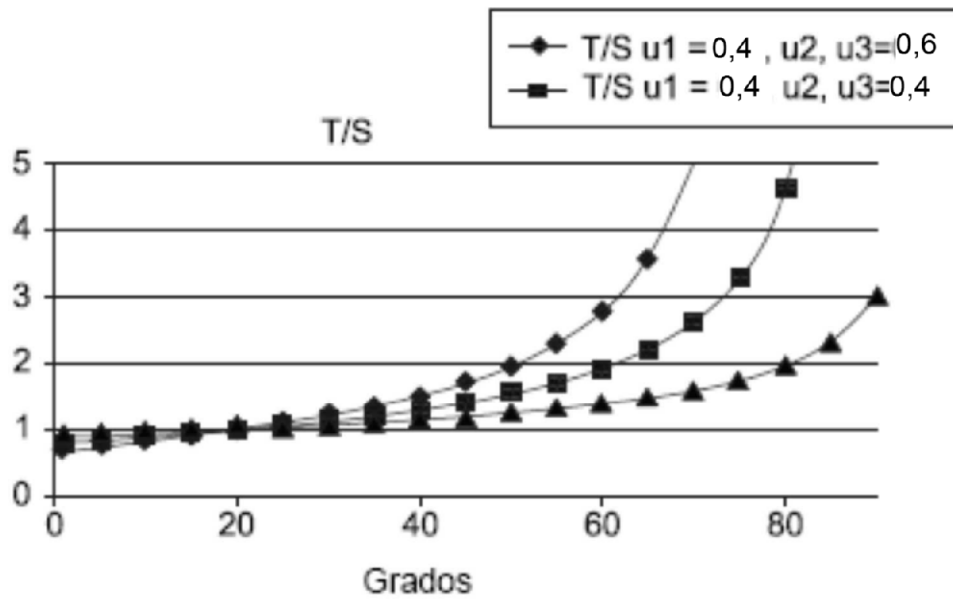


FIG. 8C

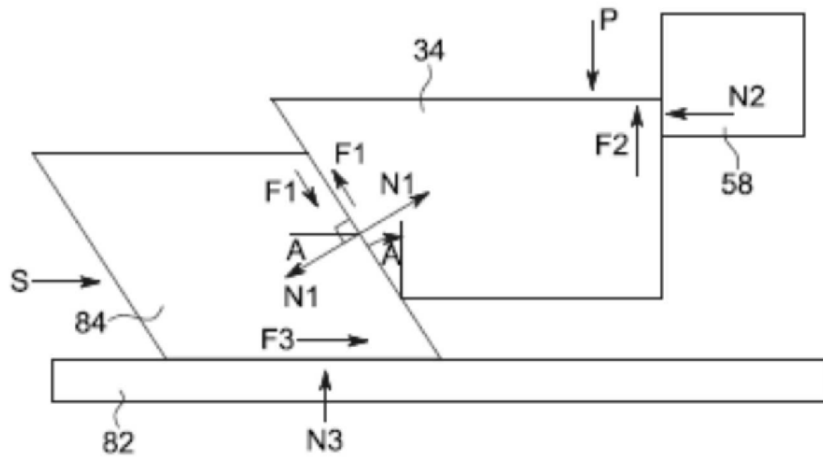


FIG. 9A

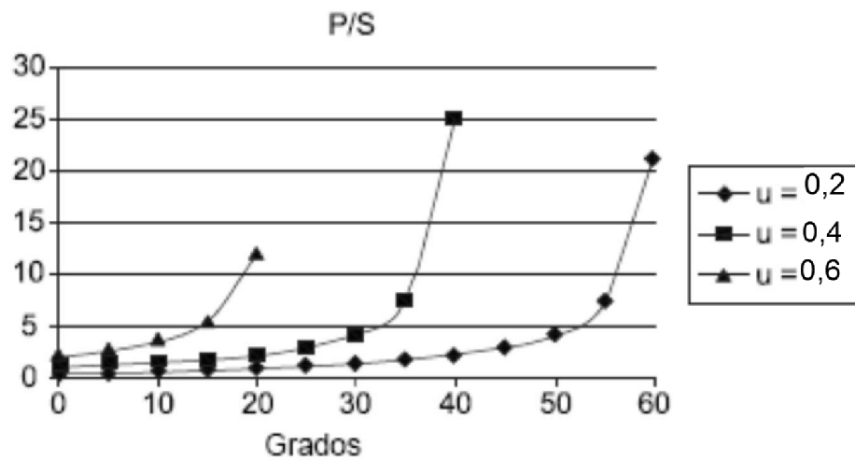


FIG. 9B

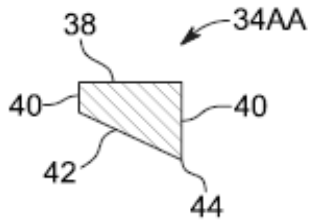


FIG. 10A

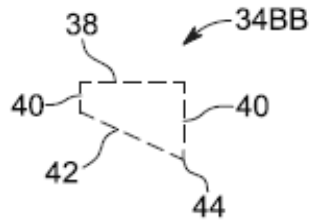


FIG. 10B

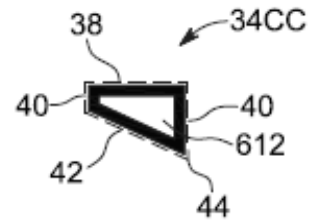


FIG. 10C

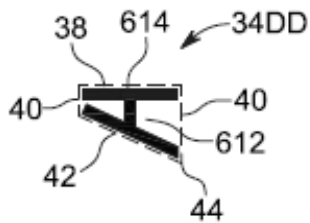


FIG. 10D

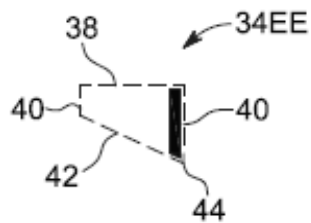


FIG. 10E

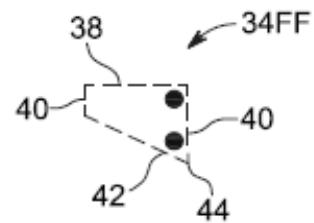


FIG. 10F

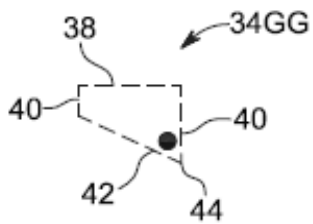


FIG. 10G

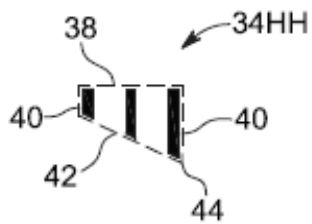


FIG. 10H