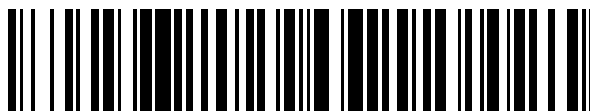


19



OFICINA ESPAÑOLA DE
PATENTES Y MARCAS

ESPAÑA



11 Número de publicación: **2 650 926**

51 Int. Cl.:

A61M 15/08 (2006.01)

A61M 15/00 (2006.01)

12

TRADUCCIÓN DE PATENTE EUROPEA

T3

86 Fecha de presentación y número de la solicitud internacional: **25.02.2013 PCT/EP2013/053746**

87 Fecha y número de publicación internacional: **29.08.2013 WO13124491**

96 Fecha de presentación y número de la solicitud europea: **25.02.2013 E 13711300 (7)**

97 Fecha y número de publicación de la concesión europea: **13.09.2017 EP 2817052**

54 Título: **Dispositivos de administración nasal**

30 Prioridad:

24.02.2012 US 201261603095 P

45 Fecha de publicación y mención en BOPI de la traducción de la patente:

23.01.2018

73 Titular/es:

OPTINOSE AS RØA (100.0%)

Postboks 288 Roa

0702 Oslo, NO

72 Inventor/es:

DJUPESLAND, PER GISLE;

LECLERC, MICHAEL;

MAHMOUD, RAMY A;

SIWINSKI, SHANE;

GORDON, JOSEPH y

FISK, JUSTIN

74 Agente/Representante:

IZQUIERDO BLANCO, María Alicia

ES 2 650 926 T3

Aviso: En el plazo de nueve meses a contar desde la fecha de publicación en el Boletín Europeo de Patentes, de la mención de concesión de la patente europea, cualquier persona podrá oponerse ante la Oficina Europea de Patentes a la patente concedida. La oposición deberá formularse por escrito y estar motivada; sólo se considerará como formulada una vez que se haya realizado el pago de la tasa de oposición (art. 99.1 del Convenio sobre Concesión de Patentes Europeas).

Dispositivos de administración nasal

Descripción

5 La presente invención se refiere a un dispositivo de administración nasal para administrar una sustancia, en particular una de entre un líquido, como suspensión o solución, o un polvo, por ejemplo que contiene un medicamento, especialmente productos farmacéuticos sistémicos o tópicos, o una vacuna, a la vía nasal de un sujeto.

10 Haciendo referencia a la figura 10, la vía nasal 1 comprende las dos fosas nasales separadas por el tabique nasal, vía nasal 1 que incluye numerosos ostia, como los ostia del seno paranasal 3 y los ostia tubáricos 5, y células olfativas, y está revestida por la mucosa nasal. La vía nasal 1 puede comunicarse con la nasofaringe 7, la cavidad bucal 9 y la vía respiratoria inferior 11, estando la vía nasal 1 en comunicación selectiva con la región anterior de la nasofaringe 7 y la cavidad bucal 9 abriendo y cerrando el velo orofaríngeo 13. El velo 13, que con frecuencia se denomina paladar blando, se ilustra con línea continua en la posición cerrada, lograda al proporcionar determinada presión positiva en la cavidad bucal 9, como la alcanzada en la exhalación a través de la cavidad bucal 9, y con línea discontinua en la posición abierta.

20 Existen muchas afecciones nasales que requieren tratamiento. Una de esas afecciones es la inflamación nasal, específicamente la rinitis, que puede ser alérgica o no alérgica y con frecuencia está asociada a la infección e impide la función nasal normal. A modo de ejemplo, la inflamación alérgica y no alérgica de la vía nasal puede afectar por lo general a entre un 10% y un 20% de la población, siendo los síntomas más comunes la congestión nasal de los tejidos eréctiles del cornete, el lagrimeo, la secreción de moco acuoso, los estornudos y la comezón. Como se comprenderá, la congestión nasal impide la respiración nasal y promueve la respiración oral, lo que provoca ronquidos y trastornos del sueño. Otras afecciones nasales incluyen pólipos nasales que surgen de los senos paranasales, adenoides hipertróficas, otitis media secretora, enfermedad sinusal y reducción del olfato.

30 En el tratamiento de determinadas afecciones nasales resulta preferente la administración tópica de medicamentos, particularmente cuando la mucosa nasal es la principal vía patológica, tal como en el tratamiento o alivio de la congestión nasal. Los medicamentos que se administran comúnmente por vía tópica incluyen descongestionantes, antihistamínicos, cromoglicatos, esteroides y antibióticos. En la actualidad, entre los productos farmacéuticos antiinflamatorios conocidos, los esteroides tópicos han demostrado tener un efecto sobre la congestión nasal. También se ha sugerido el uso de descongestionantes tópicos para aliviar la congestión nasal. Aunque de manera algo controvertida, también se ha propuesto el tratamiento de las adenoides hipertróficas y la otitis media secretora crónica con descongestionantes tópicos, esteroides y antimicrobianos. Además, se ha utilizado la administración tópica de productos farmacéuticos para tratar o al menos aliviar los síntomas de inflamación en la región anterior de la nasofaringe, los senos paranasales y los conductos auditivos.

40 También pueden administrarse medicamentos por vía sistémica a través de la vía nasal, ofreciendo la vía nasal una buena vía de administración para la administración sistémica de productos farmacéuticos, tales como hormonas, por ejemplo, oxitocina y calcitonina, y analgésicos, tales como composiciones antimigrañosas, ya que el elevado flujo sanguíneo y la gran superficie de la mucosa nasal proporcionan ventajosamente una rápida absorción sistémica.

45 También se espera que la administración nasal sea ventajosa para la administración de medicamentos que requieren un inicio de acción rápido, por ejemplo, analgésicos, antieméticos, insulina, antiepilépticos, sedantes e hipnóticos, y también otros productos farmacéuticos, por ejemplo, fármacos cardiovasculares. Se prevé que la administración nasal proporcione un inicio de acción rápido, a una velocidad similar a la de la inyección y a una velocidad mucho mayor que la de la administración oral. De hecho, para el tratamiento de muchas afecciones agudas, la administración nasal es ventajosa con respecto a la administración oral, ya que la estasis gástrica puede ralentizar adicionalmente el inicio de acción tras la administración oral.

50 También se espera que la administración nasal pueda proporcionar una vía de administración eficaz para la administración de proteínas y péptidos como los producidos mediante técnicas biotecnológicas modernas. Para tales sustancias, el metabolismo en los intestinos y el efecto de primer paso en el hígado representan obstáculos significativos para una administración fiable y rentable.

60 Además, se espera que la administración nasal utilizando la técnica de administración nasal de la presente invención resulte eficaz en el tratamiento de muchas enfermedades neurológicas comunes, tales como el Alzheimer, el Parkinson, enfermedades psiquiátricas e infecciones intracerebrales, cuando no sea posible utilizar las técnicas existentes. La técnica de administración nasal de la presente invención permite la administración a la región olfativa, región que se encuentra en la región superior de las fosas nasales y representa la única región donde es posible sortear la barrera hematoencefálica (BHE) y posibilitar la comunicación con el líquido cefalorraquídeo (LCR) y el cerebro.

65

Además, se espera que la técnica de administración nasal de la presente invención permita la administración eficaz de vacunas.

5 Además de la administración de medicamentos, se practica comúnmente la irrigación de la mucosa nasal con líquidos, en particular soluciones salinas, para eliminar partículas y secreciones, así como para mejorar la actividad mucociliar de la mucosa nasal. Estas soluciones pueden utilizarse en combinación con productos farmacéuticos activos.

10 Para cualquier tipo de administración de fármacos, es esencial una dosificación precisa y fiable, pero es de particular importancia con relación a la administración de fármacos potentes con una ventana terapéutica estrecha, fármacos con efectos adversos potencialmente graves y fármacos para el tratamiento de afecciones graves y potencialmente mortales. Para algunas afecciones, es esencial individualizar la dosificación en función de la situación particular, por ejemplo, en el caso de la diabetes mellitus. Para la diabetes, y, de hecho, para muchas otras afecciones, la dosificación del producto farmacéutico se basa preferentemente en mediciones en tiempo real reales.

15 Actualmente, se utilizan con mayor frecuencia muestras de sangre, pero se ha propuesto el análisis de moléculas en el aliento exhalado de los sujetos como alternativa al análisis de sangre para varias afecciones. Actualmente se utiliza el análisis del aliento para el diagnóstico de afecciones tales como infecciones por *Helicobacter pylori* que provocan úlceras gástricas.

20 En el documento WO-A-2000/051672 se divulga un dispositivo de administración para administrar una sustancia, en particular un medicamento, en un flujo bidireccional a través de las fosas nasales, es decir, un flujo de aire que pasa a un orificio nasal, alrededor del margen posterior del tabique nasal y en la dirección opuesta fuera del otro orificio nasal. Este flujo de aire bidireccional actúa ventajosamente para estimular los nervios sensoriales en la mucosa nasal, preparando así al sujeto para la administración y proporcionando una situación de administración más cómoda. En el documento US-A-2011/0088690 se divulga un dispositivo de administración nasal para administrar una sustancia a una vía nasal de un sujeto.

25 Es un objetivo de la presente invención proporcionar dispositivos de administración nasal para administrar sustancias a la fosa nasal de un sujeto, y en particular dispositivos de administración de accionamiento mecánico relativamente simples.

30 En un aspecto, la presente invención proporciona un dispositivo de administración nasal para administrar una sustancia a una vía nasal de un sujeto, que comprende: una pieza nasal para ajustarse a una fosa nasal de un sujeto; una pieza bucal en la que exhala el sujeto que lo utiliza; una unidad de administración, que comprende una parte de accionamiento que puede desplazarse manualmente para accionar la unidad de administración para que administre la sustancia desde la pieza nasal; y un conjunto de válvula que está en comunicación fluida con la pieza nasal y la pieza bucal, en el que el conjunto de válvula comprende un elemento de cuerpo y un elemento de válvula que está dispuesto de manera móvil con respecto al elemento de cuerpo entre unas configuraciones cerrada y abierta mediante desplazamiento manual de la parte de accionamiento de la unidad de administración para proporcionar un flujo de aire a través de la pieza nasal simultáneamente a la administración de la sustancia; caracterizado porque el elemento de cuerpo incluye un pivote, y el elemento de válvula comprende un brazo, un extremo del cual pivota con respecto al pivote del elemento de cuerpo entre las configuraciones cerrada y abierta.

35 Más adelante en el presente documento se describirán las formas de realización preferentes de la presente invención solamente a modo de ejemplo con referencia a los dibujos adjuntos, en los que:

40 Las figuras 1(a) y (b) ilustran una vista en perspectiva de un dispositivo de administración nasal según una primera forma de realización de la presente invención;

45 La figura 2 ilustra un despiece en perspectiva del dispositivo de administración de la figura 1;

50 La figura 3 ilustra una vista en sección vertical del dispositivo de administración de la figura 1, en la configuración no accionada de reposo;

55 La figura 4 ilustra una vista en sección vertical del dispositivo de administración de la figura 1, en la configuración accionada;

60 La figura 5 ilustra una vista fragmentaria en sección vertical detallada del dispositivo de administración de la figura 1, en la configuración accionada;

65 Las figuras 6(a) a (c) ilustran la apertura del elemento de sellado del conjunto de válvula mediante el funcionamiento de la unidad de administración del dispositivo de administración de la figura 1;

La figura 7 ilustra unos gráficos de los caudales en la pieza nasal y la pieza bucal y la presión en la pieza bucal para un dispositivo ejemplar.

Las figuras 8(a) y (b) ilustran vistas fragmentarias en sección vertical en las configuraciones no accionada de reposo y accionada de un dispositivo de administración nasal según una segunda forma de realización de la presente invención;

5 Las figuras 9(a) y (b) ilustran vistas fragmentarias en sección vertical en las configuraciones no accionada de reposo y accionada de un dispositivo de administración nasal según una tercera forma de realización de la presente invención; y

10 La figura 10 ilustra esquemáticamente la anatomía del tracto respiratorio superior de un sujeto humano.

Las figuras 1 a 7 ilustran un dispositivo de administración nasal de accionamiento manual según una primera forma de realización de la presente invención.

15 El dispositivo de administración comprende una carcasa 115, una pieza nasal 117 para ajustarse en una fosa nasal de un sujeto, una pieza bucal 119 en la que exhala el sujeto que lo utiliza, para permitir la administración de un flujo de aire hacia y a través de la vía nasal del sujeto al exhalar el sujeto a través de la pieza bucal 119, y una unidad de administración 120, que puede accionarse manualmente para administrar una sustancia a la fosa nasal del sujeto.

20 La carcasa 115 comprende un elemento de cuerpo 121, en esta forma de realización de sección tubular sustancialmente alargada que incluye una embocadura 123 en un extremo del mismo, a través de la cual sobresale una parte de accionamiento de la unidad de administración 120, en esta forma de realización definida por la base de una cámara para sustancias 173 de una unidad de suministro de sustancias 169.

25 En esta forma de realización, el elemento de cuerpo 121 comprende dos secciones de cuerpo 121a,b que están unidas.

30 En esta forma de realización, las secciones de cuerpo 121a,b incluyen unas lengüetas 124 y unos retenes 125 de enganche mutuo, en este caso de tipo de ajuste a presión, y unos elementos de sellado 126, que actúan para cerrar las trayectorias de flujo de aire en los puntos de unión de las secciones de cuerpo 121a,b.

35 En esta forma de realización, los elementos de sellado 126 están unidos mediante adhesivo, pero como alternativa podrían estar unidos mecánicamente, tal como mediante soldadura.

En una forma de realización alternativa, podrían omitirse los elementos de sellado 126.

40 La carcasa 115 comprende adicionalmente un conjunto de válvula 127 que está en comunicación fluida con la pieza nasal 117 y la pieza bucal 119, y que puede accionarse entre unas configuraciones cerrada y abierta, como se ilustra en las figuras 3 y 4, para proporcionar un flujo de aire, en esta forma de realización en forma de ráfaga de aire, a través de la pieza nasal 117 simultáneamente al accionamiento de la unidad de administración 120, como se describirá con más detalle más adelante en el presente documento.

45 El conjunto de válvula 127 comprende un elemento de cuerpo principal 128 que incluye un asiento de válvula 129 que define una abertura de válvula 130, y un elemento de válvula 131 que está dispuesto de manera móvil con respecto al elemento de cuerpo 128 entre unas posiciones cerrada y abierta, como se ilustra en las figuras 3 y 4.

50 Tal como se ilustra particularmente en la figura 3, el elemento de cuerpo 128 comprende un pivote 135, en esta forma de realización a un lado inferior del asiento de válvula 129, con respecto al que pivota un extremo 145 del elemento de válvula 131, y una superficie de deslizamiento 137, en esta forma de realización al otro lado superior del asiento de válvula 129, contra la cual puede deslizarse el otro extremo 147 del elemento de válvula 131.

55 El elemento de válvula 131 comprende un brazo alargado 141, en esta forma de realización un brazo flexible, cuyo extremo 145, en esta forma de realización el extremo inferior, pivota con respecto al pivote 135 del elemento de cuerpo 128, y cuyo extremo superior 147 se engancha de manera deslizante a la superficie de deslizamiento 137 del elemento de cuerpo 128, y a un elemento de válvula 149 que está soportado por el brazo 141.

60 En esta forma de realización, el brazo 141 comprende una primera sección de brazo, en este caso inferior, 151 que está desviada, en este caso hacia dentro, de manera que cuando el elemento de válvula 131 está en la posición de reposo cerrada, la sección de brazo inferior 151 está inclinada hacia dentro con respecto al eje longitudinal de la carcasa 115 y puede ser enganchada por la unidad de suministro de sustancias 169 cuando se acciona manualmente para mover el elemento de válvula 131 a la posición abierta, como se describirá con más detalle más adelante.

En esta forma de realización, el brazo 141 comprende adicionalmente una segunda sección de brazo 153, en este caso superior, que engancha la superficie de deslizamiento 137 del elemento de cuerpo 128 y actúa para desviar el elemento de válvula 131 a la posición cerrada.

5 En esta forma de realización, el elemento de válvula 149 comprende un sello 161, en esta forma de realización un elemento flexible o elástico, que actúa para cerrar la abertura de válvula 130 definida por el asiento de válvula 129 cuando el elemento de válvula 131 está en la posición cerrada, y un soporte 163 que soporta una zona central del sello 161.

10 Con esta configuración, y haciendo referencia a las figuras 6(a) a (c), en la que el sello 161 está soportado centralmente, cuando el elemento de válvula 131 se mueve a la posición abierta, el soporte 163 desvía la zona central del sello 161, como se ilustra en la figura 6(b), haciendo que el sello 161 se abombe hacia fuera en esta zona central y permitir así que el sello 161 enganche el asiento de válvula 129 sólo en el borde periférico del sello 161, hasta que se llega al punto en el que el sello 161 se libera de manera repentina y explosiva del asiento de válvula 129, como se ilustra en la figura 6(c).

15 Se cree que este modo de liberación es particularmente eficaz en la presente solicitud en la que se desea conseguir una ráfaga de flujo de aire inicial repentina, en el sentido de que sustancialmente toda la superficie de sellado del sello 161 se libera en un instante, en comparación con un modo alternativo de liberación de tipo por despegado, en el que se libera una menor sección de una superficie de sellado, seguida del resto de la superficie de sellado, que tiende a proporcionar una menor presión de ráfaga inicial.

20 En esta forma de realización, la unidad de administración 120 comprende una unidad de salida 167 para administrar una sustancia a la vía nasal del sujeto, y una unidad de suministro de sustancias 169 para administrar una sustancia a la unidad de salida 167.

25 En esta forma de realización, el conjunto de válvula 127 proporciona una eficacia pre-accionamiento inferior a 5 l/min cuando un usuario desarrolla una presión de exhalación de 3 kPa, preferentemente inferior a 5 l/min cuando un usuario desarrolla una presión de exhalación de 10 kPa, más preferentemente inferior a 1 l/min cuando un usuario desarrolla una presión de exhalación de 3 kPa, aún más preferentemente inferior a 1 l/min cuando un usuario desarrolla una presión de exhalación de 10 kPa, aún más preferentemente sustancialmente sin flujo cuando un usuario desarrolla una presión de exhalación de 3 kPa, y aún más preferentemente sin flujo cuando un usuario desarrolla una presión de exhalación de 10 kPa; siendo la eficacia pre-accionamiento una medida del volumen de aire que escapa del dispositivo antes del accionamiento como fracción del volumen de aire administrado a la pieza bucal 119.

30 En esta forma de realización, el dispositivo de administración está configurado para proporcionar una eficacia post-accionamiento de al menos un 80% a un caudal de 50 l/min y una presión de exhalación de 3 kPa, preferentemente al menos un 85% a un caudal de 50 l/min y una presión de exhalación de 3 kPa, más preferentemente al menos un 88% a un caudal de 50 l/min y una presión de exhalación de 3 kPa, y aún más preferentemente al menos un 90% a un caudal de 50 l/min y una presión de exhalación de 3 kPa; siendo la eficacia post-accionamiento una medida del volumen de aire administrado desde la pieza nasal 117 como fracción del volumen de aire administrado a la pieza bucal 119.

35 La figura 7 ilustra, para un dispositivo ejemplar, los gráficos de los caudales en la pieza nasal 117 y la pieza bucal 119 y la presión en la pieza bucal 119.

40 En esta forma de realización, la eficacia pre-accionamiento es de 1 l/min a una presión pre-accionamiento de 5 kPa.

45 En esta forma de realización, la eficacia post-accionamiento es del 88% a un caudal de 57,1 l/min.

50 En esta forma de realización, el elemento de válvula 131 proporciona una ráfaga de flujo de aire al ser abierto, que tiene una primera fase de ráfaga inicial seguida de una segunda fase de ráfaga prolongada, en la que el caudal máximo en la fase de ráfaga inicial tiene mayor caudal que el caudal medio en la fase de ráfaga prolongada, y la fase de ráfaga prolongada tiene una duración sustancialmente mayor que la fase de ráfaga inicial.

55 En esta forma de realización, el caudal máximo en la fase de ráfaga inicial es al menos un 10%, preferentemente al menos un 15%, y más preferentemente al menos un 20%, superior al del caudal medio de la fase de ráfaga prolongada en un período correspondiente a diez veces la duración del período en el que la sustancia es administrada desde la pieza nasal 117 por la unidad de administración 120.

60 En esta forma de realización, la unidad de administración 120 proporciona una pulverización que comienza 54 ms después de la apertura del elemento de sellado 149 y termina 134 ms después de la apertura del elemento de sellado 149.

65

En una forma de realización, la unidad de administración 120 proporciona la administración de sustancia después de la apertura del elemento de sellado 149.

5 En una forma de realización, la unidad de administración 120 proporciona la administración de sustancia en un período inferior a aproximadamente 250 ms desde la apertura del elemento de sellado 149, preferentemente inferior a aproximadamente 200 ms desde la apertura del elemento de sellado 149, más preferentemente inferior a aproximadamente 150 ms desde la apertura del elemento de sellado 149, y aún más preferentemente inferior a aproximadamente 100 ms desde la apertura del elemento de sellado 149.

10 En una forma de realización, la unidad de administración 120 proporciona la administración de sustancia comenzando menos de aproximadamente 150 ms después de la apertura del elemento de sellado 149, preferentemente menos de aproximadamente 100 ms después de la apertura del elemento de sellado 149, aún más preferentemente menos de aproximadamente 50 ms después de la apertura del elemento de sellado 149, aún más preferentemente menos de aproximadamente 25 ms después de la apertura del elemento de sellado 149, aún más preferentemente menos de aproximadamente 15 ms después de la apertura del elemento de sellado 149.

15 En esta forma de realización, la unidad de salida 167 comprende una boquilla 171 para administrar una sustancia a la vía nasal del sujeto. En esta forma de realización, la boquilla 171 está configurada para proporcionar una pulverización de aerosol. En una forma de realización alternativa, para la administración de un líquido, la boquilla 171 podría estar configurada para administrar un chorro de líquido en forma de columna de líquido.

20 En una forma de realización preferente, el extremo distal de la unidad de salida 167 está configurado para prolongarse al menos aproximadamente 2 cm, preferentemente al menos aproximadamente 3 cm, y más preferentemente de aproximadamente 2 cm a aproximadamente 3 cm, en la fosa nasal del sujeto.

25 En esta forma de realización, la unidad de suministro de sustancias 169 es una unidad de bombeo, que comprende una cámara para sustancias 173 que contiene la sustancia y se prolonga desde la embocadura 123 en la carcasa 115 como la parte de accionamiento de la unidad de suministro de sustancias 169, y una bomba de administración mecánica 175 que puede accionarse, en este caso presionando la cámara para sustancias 173, por lo general mediante un dedo o el pulgar del sujeto, para administrar una dosis medida de sustancia desde la cámara para sustancias 173 a la unidad de salida 167 y desde la boquilla 171 de la misma, en este caso en forma de pulverización de aerosol.

30 En esta forma de realización, la cámara para sustancias 173, cuando se presiona para accionar la unidad de suministro de sustancias 169, engancha la sección de brazo inferior 151 del brazo 141 del elemento de válvula 131, tal como para proporcionar simultáneamente el accionamiento de la unidad de suministro de sustancias 169 y la apertura del sello 161 del elemento de válvula 131, mediante lo cual se administran simultáneamente la sustancia, en este caso en forma de pulverización, y un flujo de aire, en este caso en forma de ráfaga de aire, a la fosa nasal del sujeto.

35 En esta forma de realización, la bomba de administración mecánica 175 es una bomba de administración de líquidos para administrar una dosis medida de sustancia, pero en una forma de realización alternativa la bomba de administración mecánica 175 podría ser una bomba de administración de polvo, que administra dosis medidas de una sustancia en polvo al ser accionada.

40 En esta forma de realización, la unidad de suministro de sustancias 169 es una unidad multidosis para administrar una pluralidad de dosis medidas de sustancia en sucesivas operaciones de administración.

45 En una forma de realización alternativa, la unidad de suministro de sustancias 169 podría ser una unidad monodosis para administrar una única dosis medida de sustancia o una unidad de doble dosis para administrar dos dosis medidas de sustancia en dos operaciones de administración sucesivas.

50 En otra forma de realización alternativa, la unidad de suministro de sustancias 169 podría comprender una unidad de administración de polvo seco que administre dosis medidas de una sustancia, en forma de polvo seco, al ser accionada.

55 En aún otra forma de realización alternativa, la unidad de suministro de sustancias 169 podría comprender un nebulizador que administre dosis medidas de una sustancia, en forma de pulverización de aerosol, al ser accionada.

60 En aún otra forma de realización alternativa, la unidad de suministro de sustancias 169 podría comprender un envase aerosol para administrar volúmenes medidos de un propulsor, preferentemente un propulsor hidrofluoroalcano (HFA) o similar, que contenga la sustancia, en forma de suspensión o solución.

65 En esta forma de realización, la carcasa 115 comprende adicionalmente un elemento de sellado 181, en este caso un sello anular, en forma de junta tórica, que recibe de manera deslizante la cámara para sustancias 173

de la unidad de suministro de sustancias 169, para evitar el escape del flujo de aire administrado desde la embocadura 123 en la carcasa 115.

5 En una forma de realización, podría omitirse el elemento de sellado 181.

Las figuras 8(a) y (b) ilustran un dispositivo de administración nasal según una segunda forma de realización de la presente invención.

10 El dispositivo de administración de esta forma de realización es sustancialmente igual al dispositivo de administración de la primera forma de realización descrita, y por lo tanto, para evitar la duplicación innecesaria de la descripción, sólo se describirán detalladamente las diferencias, designándose las partes similares mediante signos de referencia similares.

15 El dispositivo de administración de esta forma de realización difiere del de la primera forma de realización descrita principalmente en que el elemento de válvula 149 está configurado de manera que el soporte 163 se prolonga prácticamente por toda la anchura de la abertura de válvula 130. De esta manera, el sello 161 no puede abombarse a la manera de la forma de realización anteriormente descrita, y se abre en cambio mediante una acción de despegado. La figura 8(a) ilustra el conjunto de válvula 127 en la configuración no accionada de reposo. La figura 8(b) ilustra el conjunto de válvula 127 en la configuración accionada.

20 Las figuras 9(a) y (b) ilustran un dispositivo de administración nasal según una tercera forma de realización de la presente invención.

25 El dispositivo de administración de esta forma de realización es muy similar al dispositivo de administración de la primera forma de realización descrita y, por lo tanto, para evitar la duplicación innecesaria de la descripción, sólo se describirán detalladamente las diferencias, designándose las partes similares mediante signos de referencia similares.

30 El dispositivo de administración de esta forma de realización difiere del de la primera forma de realización descrita principalmente en que el sello 161 no está soportado por el brazo 141, sino que es en cambio un elemento separado, que es desplazado por el movimiento del brazo 141, como el ocasionado por el accionamiento manual de la unidad de suministro de sustancias 169. La figura 9(a) ilustra el conjunto de válvula 127 en la configuración no accionada de reposo. La figura 9(b) ilustra el conjunto de válvula 127 en la configuración accionada.

35 En esta forma de realización, el sello 161 comprende un elemento flexible, en este caso en forma de solapa, y en una forma de realización un elemento elástico, que es enganchado por un elemento de enganche 185 en el brazo 141.

40 En esta forma de realización, el elemento de enganche 185 comprende un saliente que actúa para hacer que el sello 161 se abombe a la manera de la primera forma de realización descrita.

45 En una forma de realización alternativa, el elemento de enganche 185 podría prolongarse sustancialmente a lo ancho de la abertura de válvula 130, haciendo que el sello 161 se mueva desde el asiento de válvula 129 con una acción de despegado de manera similar a la segunda forma de realización descrita.

50 Por último, se entenderá que la presente invención se ha descrito en sus formas de realización preferentes y que puede modificarse de muchas maneras diferentes sin alejarse del alcance de la invención tal como se define en las reivindicaciones adjuntas.

50

55

60

65

REIVINDICACIONES

1. Dispositivo de administración nasal para administrar una sustancia a una vía nasal de un sujeto, que comprende:
 - 5 una pieza nasal (117) para ajustarse en una fosa nasal de un sujeto;
una pieza bucal (119) en la que exhala el sujeto que lo utiliza;
una unidad de administración (120), que comprende una parte de accionamiento (173) que puede desplazarse manualmente para accionar la unidad de administración (120) para que administre una sustancia desde la pieza nasal (117); y
 - 10 un conjunto de válvula (127) que está en comunicación fluida con la pieza nasal (117) y la pieza bucal (119), en el que el conjunto de válvula (127) comprende un elemento de cuerpo (128) y un elemento de válvula (131) que está dispuesto de manera móvil con respecto al elemento de cuerpo (128) entre unas configuraciones cerrada y abierta mediante desplazamiento manual de la parte de accionamiento (173) de la unidad de administración (120) para proporcionar un flujo de aire a través de la pieza nasal (117) simultáneamente a la administración de sustancia;
 - 15 **caracterizado porque** el elemento de cuerpo (128) incluye un pivote (135), y el elemento de válvula (131) comprende un brazo (141), uno de cuyos extremos (145) pivota con respecto al pivote (135) del elemento de cuerpo (128) entre las configuraciones cerrada y abierta.
- 20 2. Dispositivo de administración según la reivindicación 1, en el que el brazo (141) es, al menos en parte, elástico.
3. Dispositivo de administración según la reivindicación 1 o 2, en el que el elemento de cuerpo (128) incluye una superficie de deslizamiento (137), contra la cual puede deslizarse el otro extremo (147) del brazo (141).
- 25 4. Dispositivo de administración según cualquiera de las reivindicaciones 1 a 3, en el que el brazo (141) comprende una primera sección de brazo (151) que está configurada de manera que, cuando el elemento de válvula (131) está en la configuración cerrada, la primera sección de brazo (151) puede ser enganchada por desplazamiento de la parte de accionamiento (173) de la unidad de administración (120).
- 30 5. Dispositivo de administración según la reivindicación 4, en el que el brazo (141) se desvía hacia dentro con respecto al eje longitudinal del dispositivo de administración.
6. Dispositivo de administración según la reivindicación 4 o 5, en el que el brazo (141) se inclina hacia dentro con respecto al eje longitudinal del dispositivo de administración cuando el elemento de válvula (131) está en la configuración cerrada.
- 35 7. Dispositivo de administración según cualquiera de las reivindicaciones 4 a 6, en el que la primera sección de brazo (151) comprende una sección sustancialmente rígida.
- 40 8. Dispositivo de administración según cualquiera de las reivindicaciones 4 a 7, en el que el brazo (141) comprende una segunda sección de brazo (153) que engancha la superficie de deslizamiento (137) del elemento de cuerpo (128).
- 45 9. Dispositivo de administración según la reivindicación 8, en el que las secciones de brazo primera y segunda (151, 153) delimitan un ángulo obtuso.
10. Dispositivo de administración según la reivindicación 8 o 9, en el que la segunda sección de brazo (153) es una sección elástica que actúa para desviar el elemento de válvula (131) hasta la configuración cerrada.
- 50 11. Dispositivo de administración según cualquiera de las reivindicaciones 1 a 10, en el que el elemento de cuerpo (128) incluye un asiento de válvula (129) que define una abertura de válvula (130), y el elemento de válvula (131) comprende un sello (161) que actúa para cerrar la abertura de válvula (130) cuando el elemento de válvula (131) está en la posición cerrada.
- 55 12. Dispositivo de administración según cualquiera de las reivindicaciones 1 a 11, que comprende adicionalmente:
 - una carcasa (115) que incluye una embocadura (123) a través de la cual se prolonga la parte de accionamiento (173) de la unidad de administración (120).
- 60 13. Dispositivo de administración según la reivindicación 12, en el que la carcasa (115) comprende adicionalmente un elemento de sellado (181) que recibe de manera deslizante la parte de accionamiento (173) para evitar el flujo de aire desde la embocadura (123) a la carcasa (115).
- 65 14. Dispositivo de administración según cualquiera de las reivindicaciones 1 a 13, en el que la unidad de administración (120) comprende una unidad de salida (167) desde la que se administra la sustancia a través de la

pieza nasal (117) y una unidad de suministro de sustancias (169) que puede accionarse para administrar una sustancia a la unidad de salida (167).

5 15. Dispositivo de administración según la reivindicación 14, en el que la unidad de salida (167) comprende una boquilla pulverizadora (171).

10 16. Dispositivo de administración según la reivindicación 14 o 15, en el que la parte de accionamiento (173) de la unidad de administración (120) comprende una cámara para sustancias (173) de la unidad de suministro de sustancias (169).

15 17. Dispositivo de administración según cualquiera de las reivindicaciones 1 a 16, en el que la unidad de suministro de sustancias (169) comprende una bomba de administración mecánica (175) que puede accionarse presionando la cámara para sustancias (173).

15

20

25

30

35

40

45

50

55

60

65

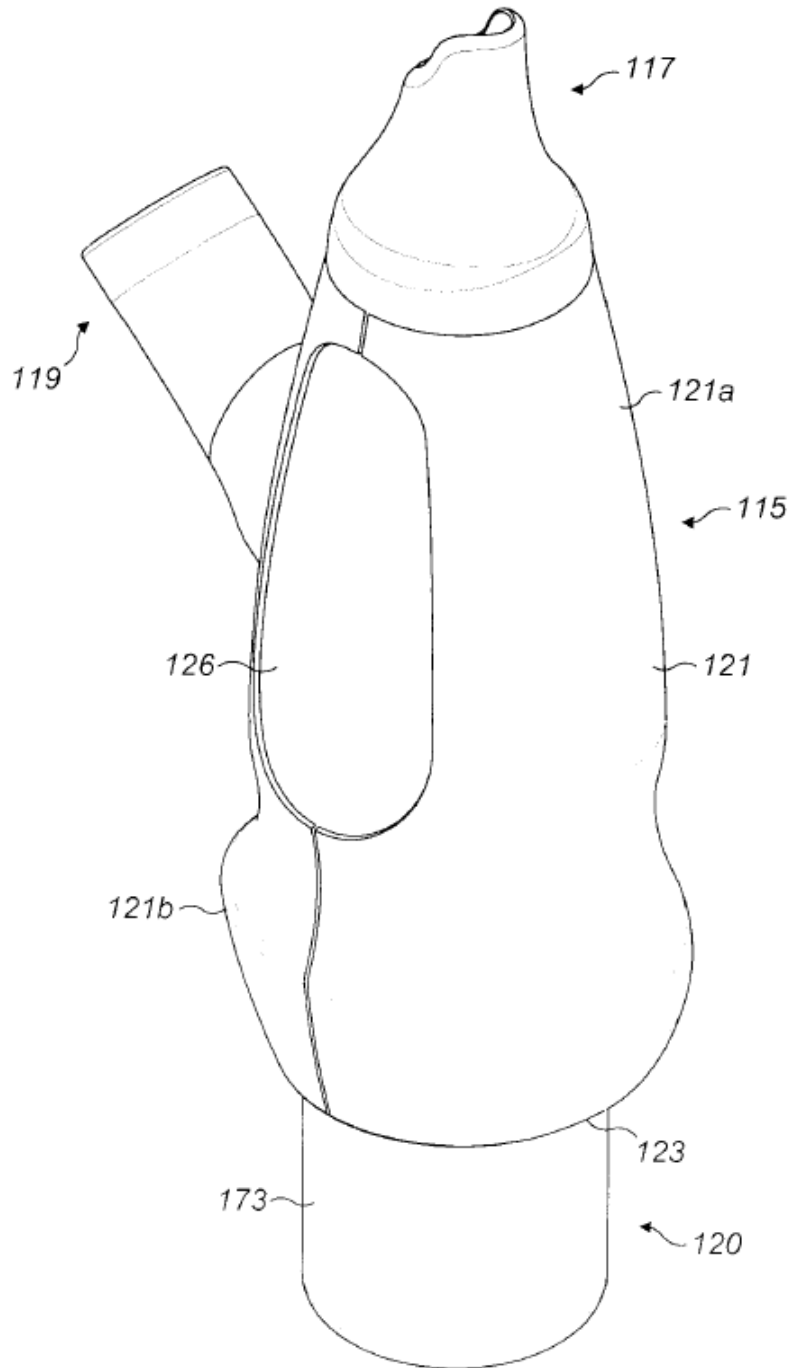


FIG. 1(a)

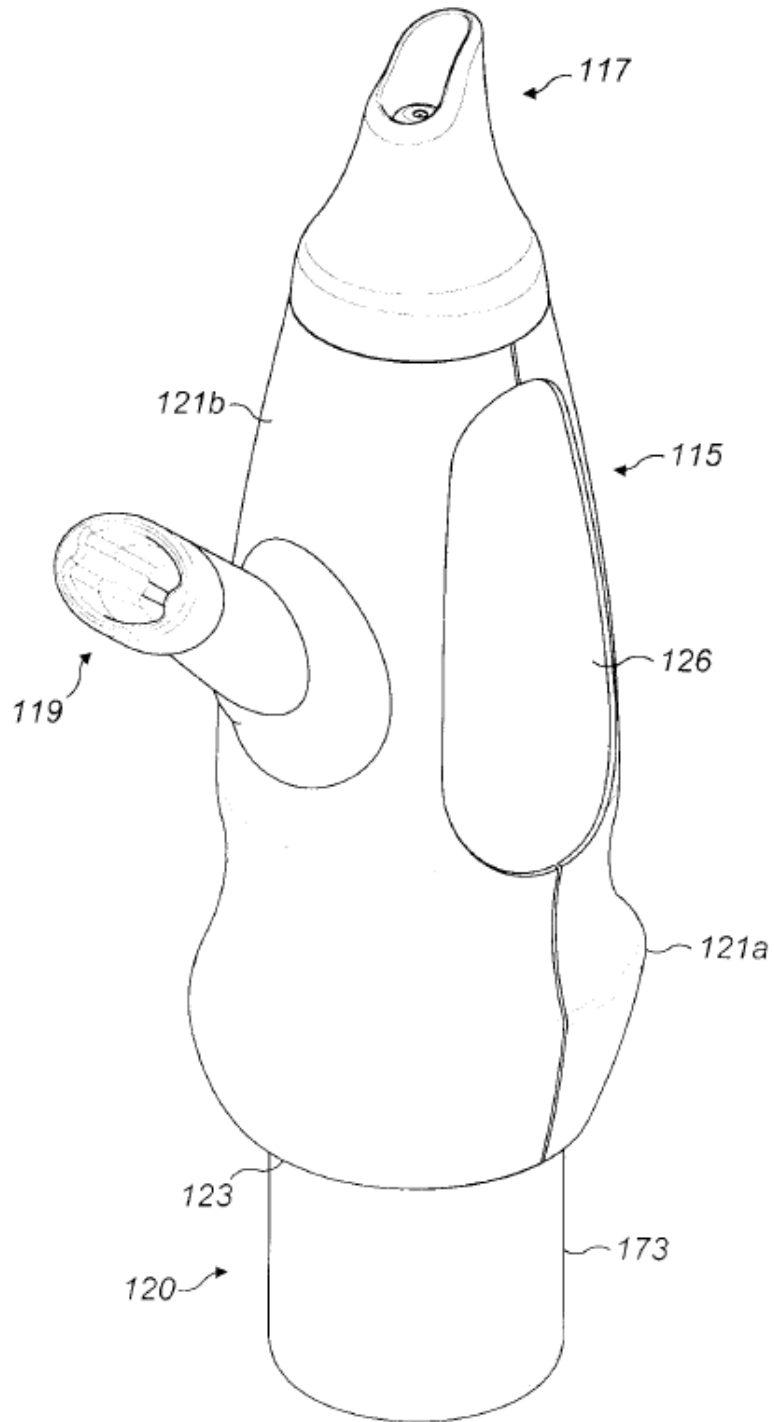


FIG. 1(b)

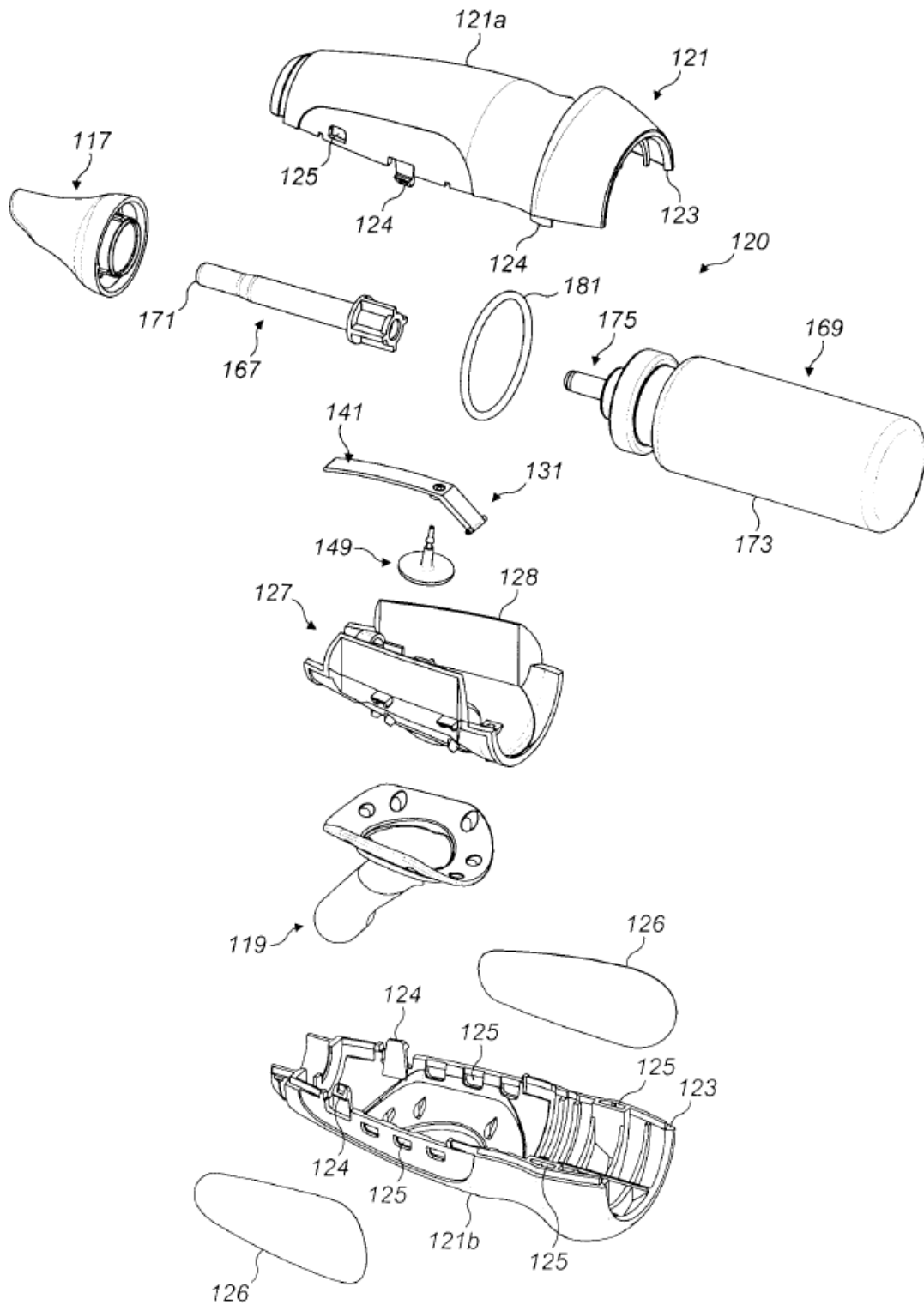


FIG. 2

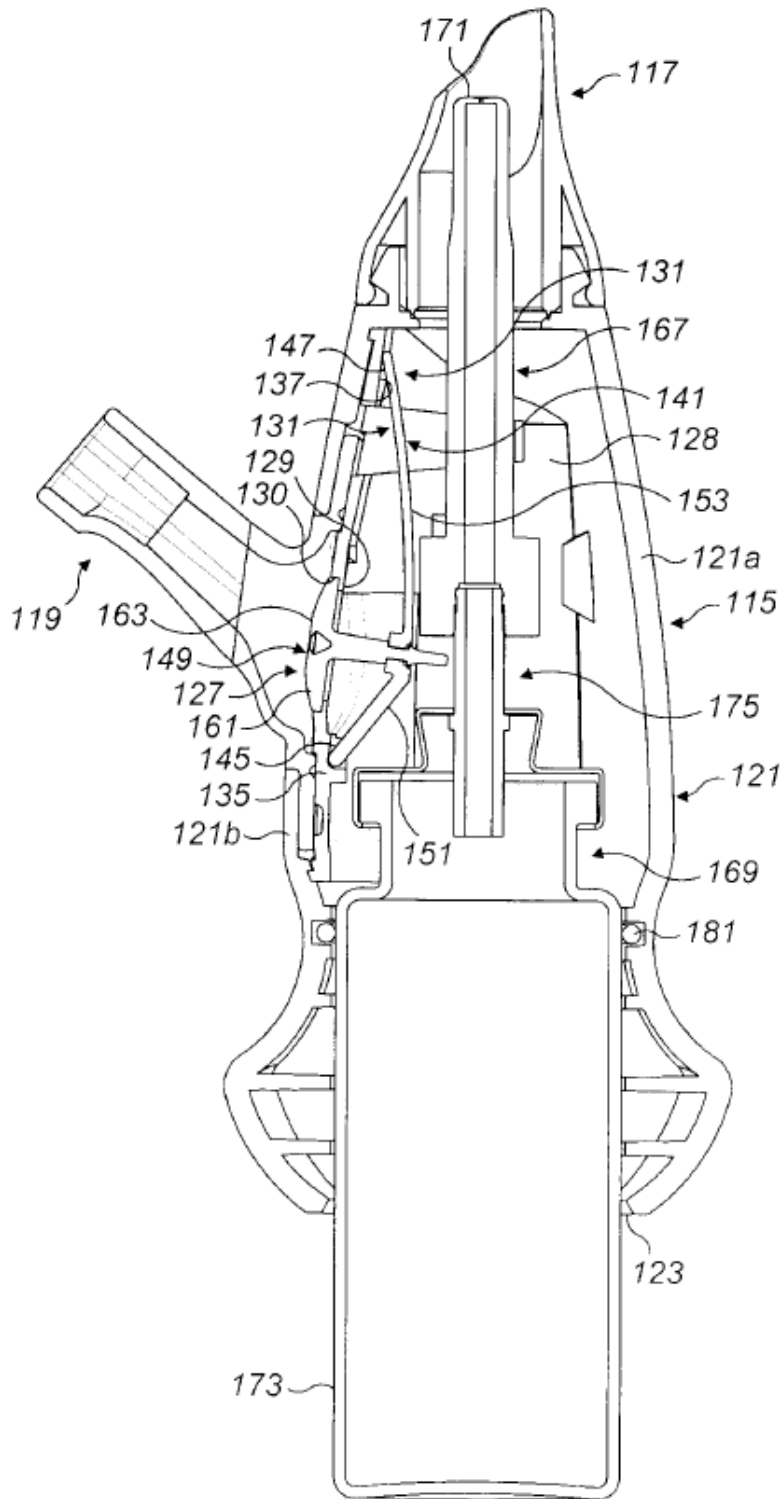


FIG. 3

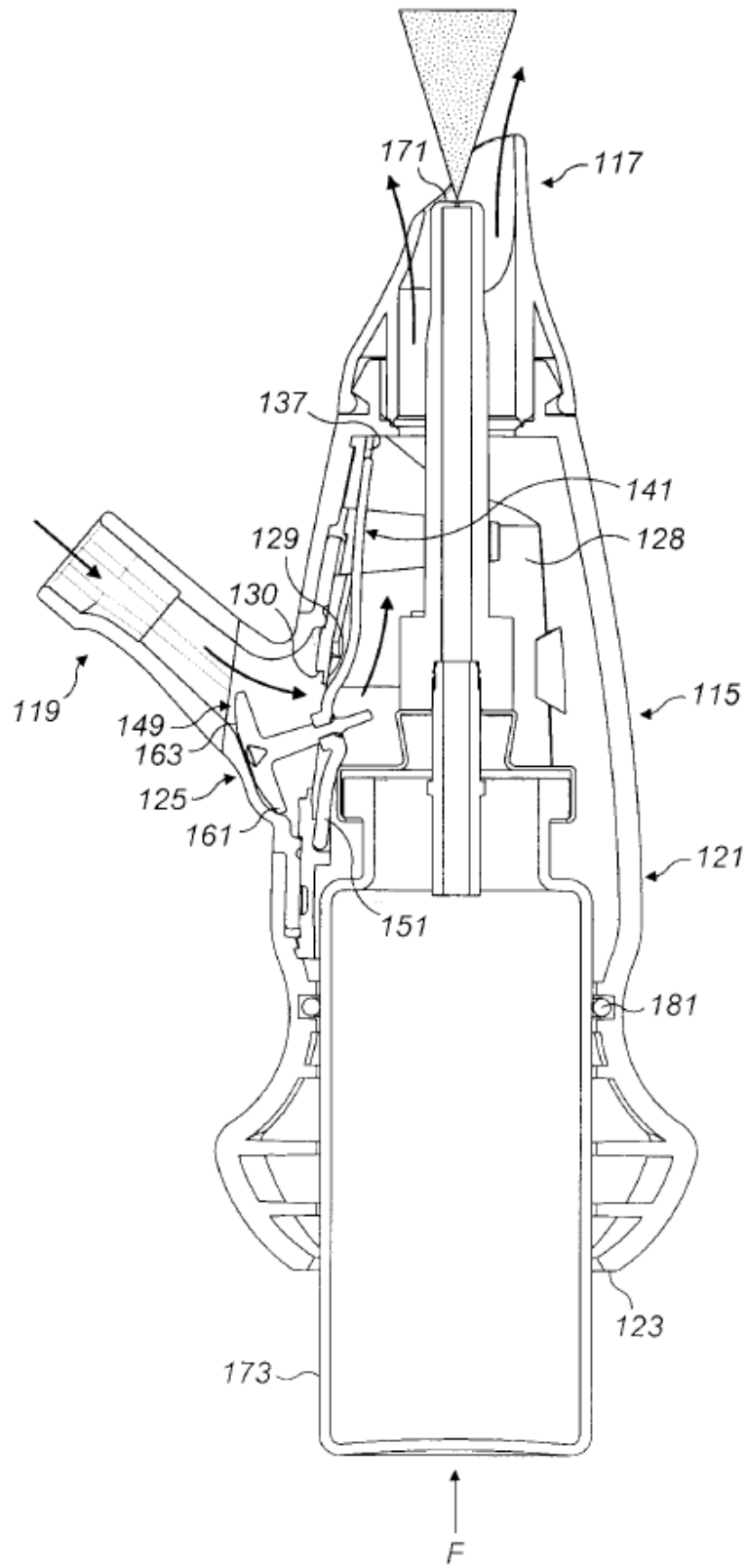


FIG. 4

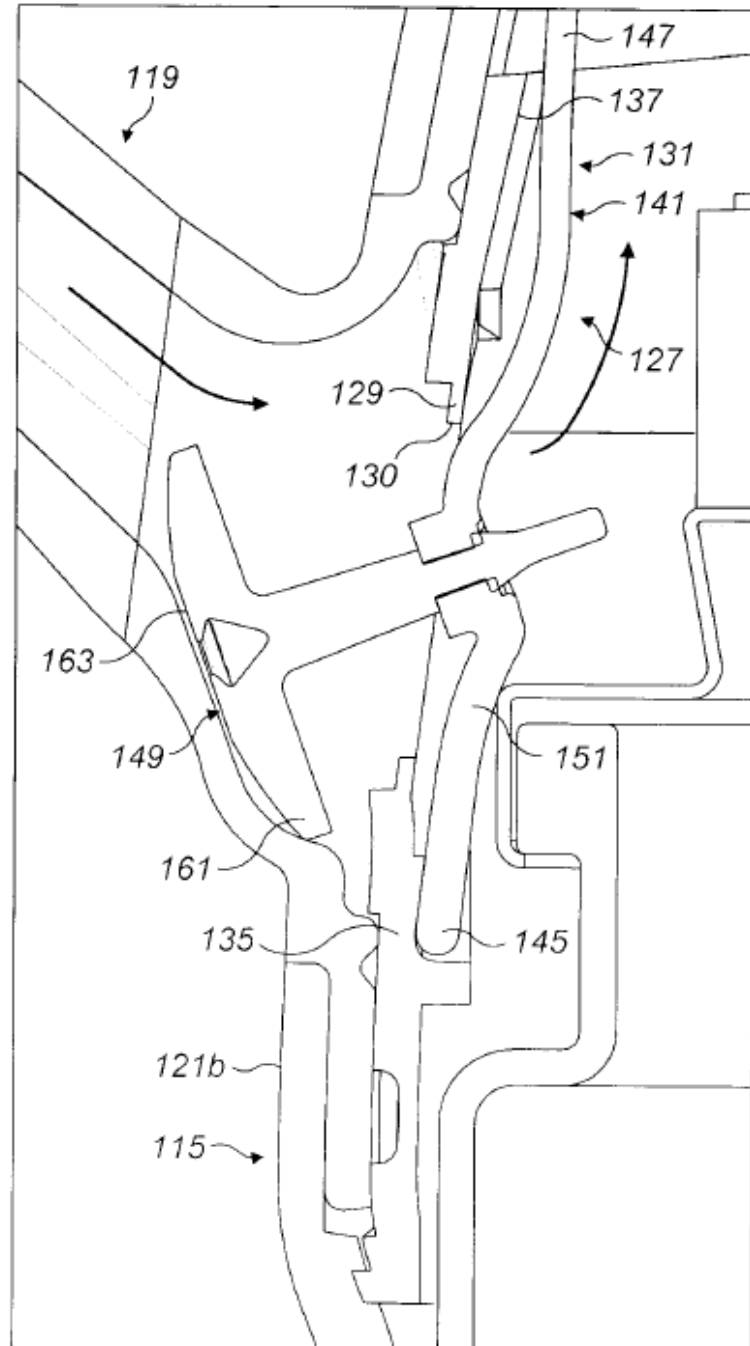


FIG. 5

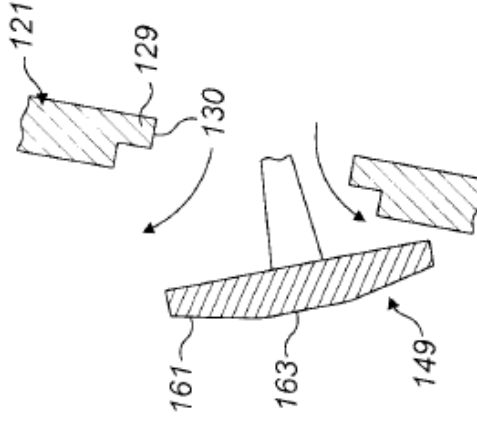


FIG. 6(c)

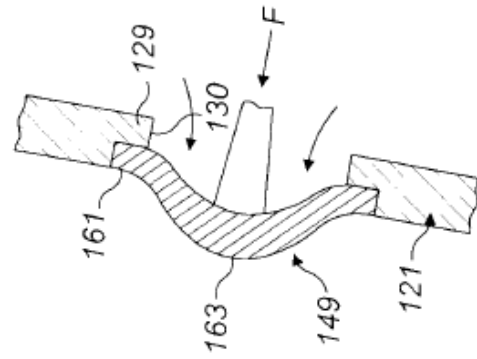


FIG. 6(b)

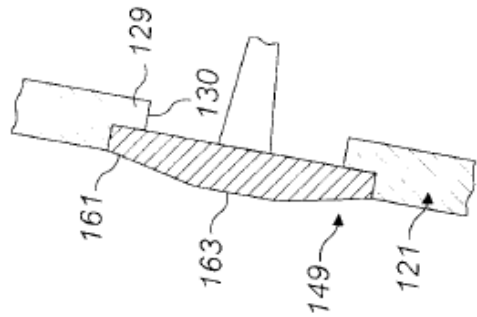


FIG. 6(a)

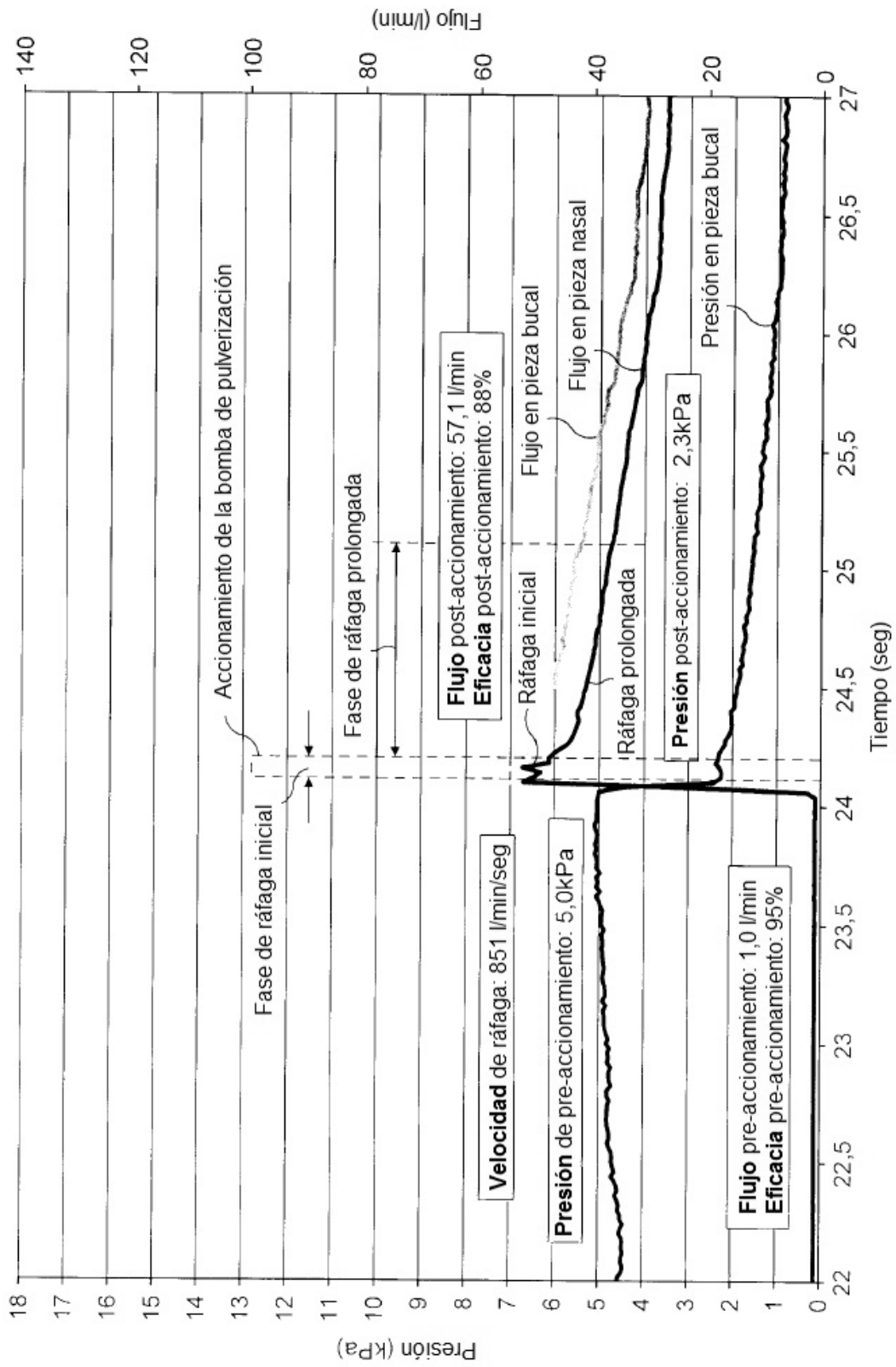


FIG. 7

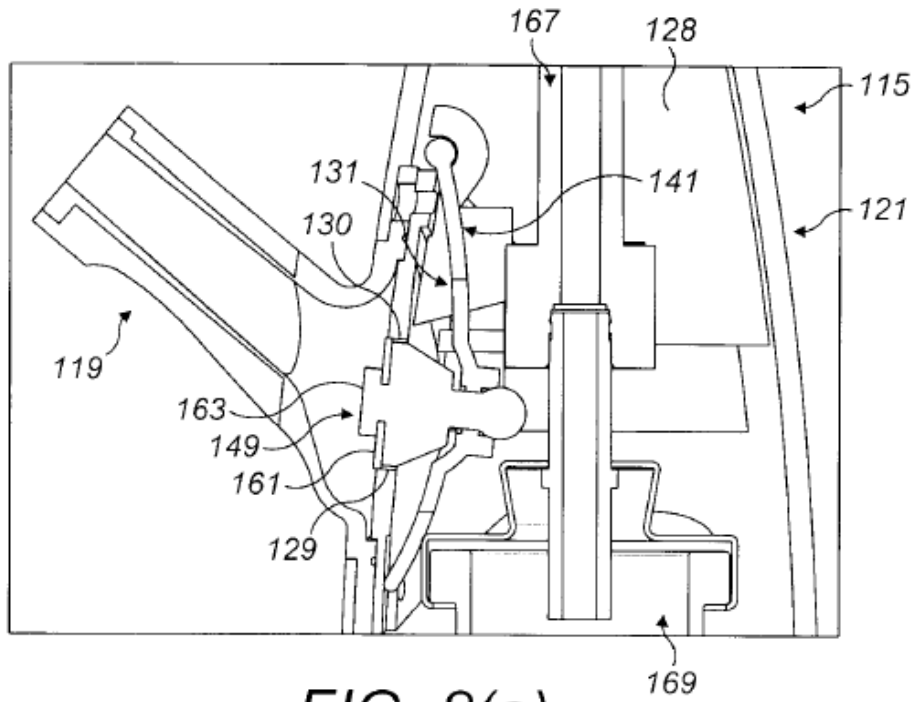


FIG. 8(a)

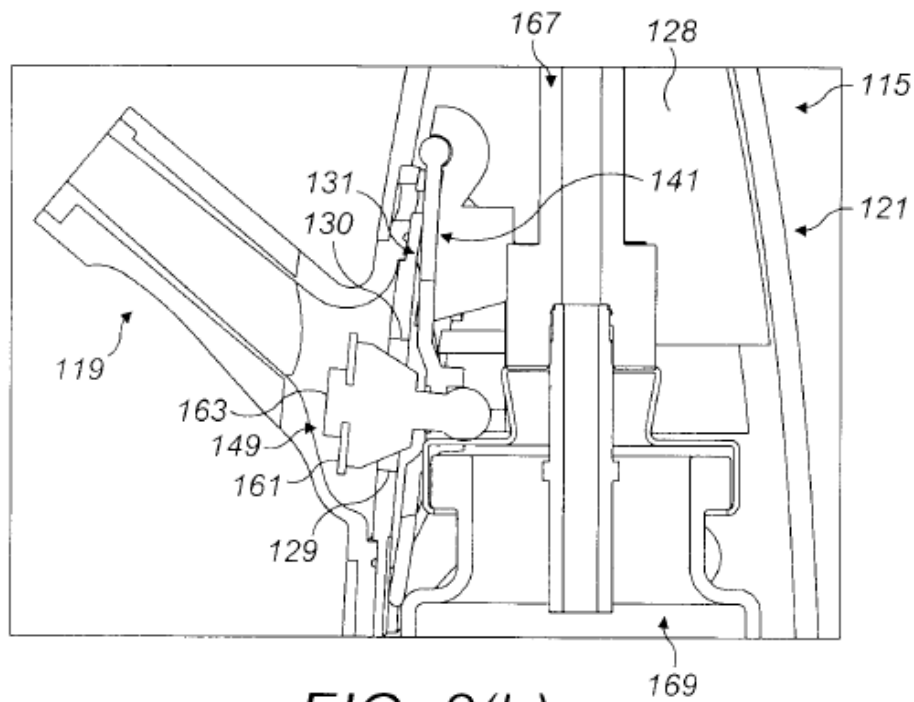


FIG. 8(b)

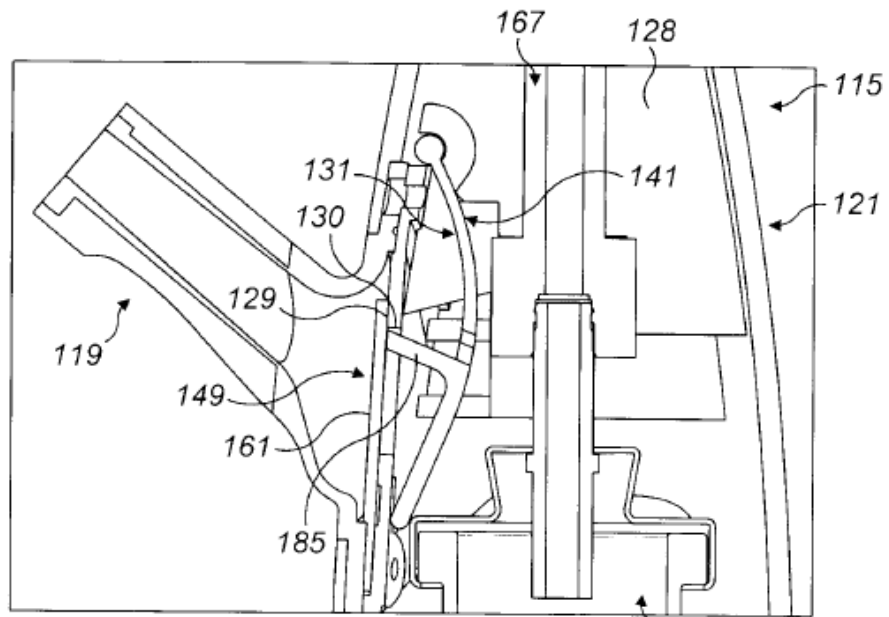


FIG. 9(a)

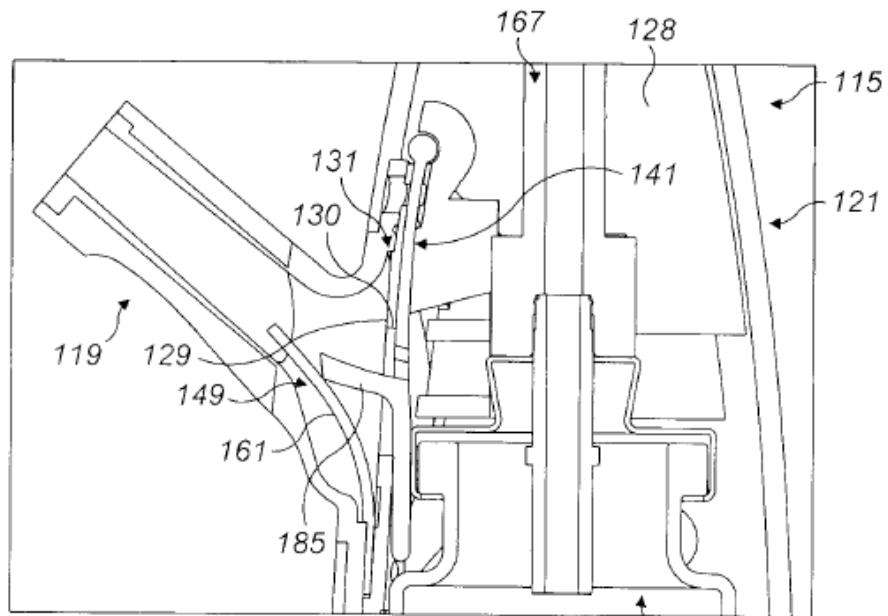


FIG. 9(b)

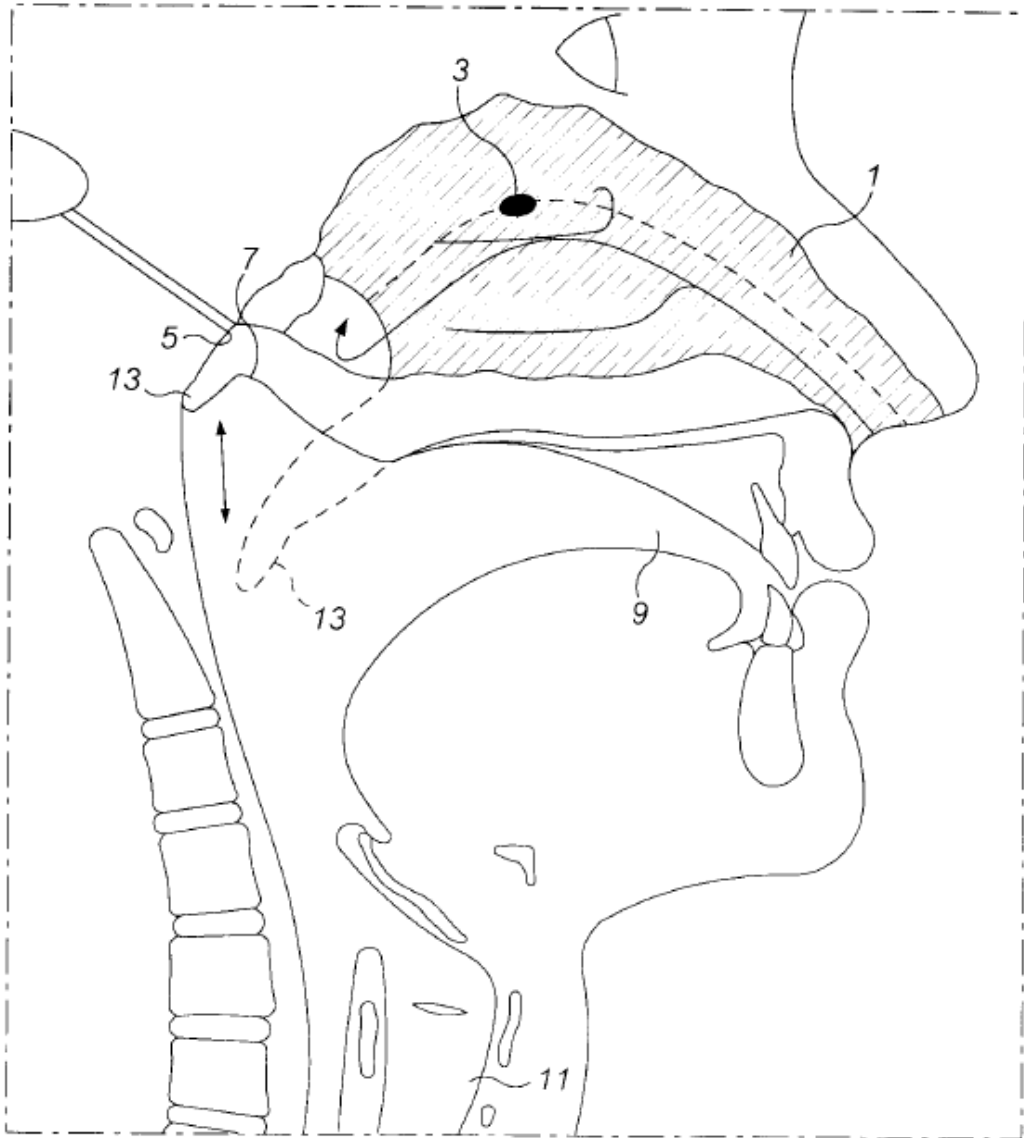


FIG. 10