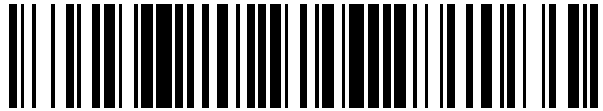


19



OFICINA ESPAÑOLA DE
PATENTES Y MARCAS

ESPAÑA



11 Número de publicación: **2 651 195**

21 Número de solicitud: 201631000

51 Int. Cl.:

B62M 1/28 (2013.01)

12

PATENTE DE INVENCION CON EXAMEN

B2

22 Fecha de presentación:

21.07.2016

43 Fecha de publicación de la solicitud:

24.01.2018

Fecha de concesión:

08.05.2018

45 Fecha de publicación de la concesión:

16.05.2018

73 Titular/es:

**UNIVERSITAT POLITÈCNICA DE CATALUNYA
(100.0%)**

**Jordi Girona, 31
08034 Barcelona (Barcelona) ES**

72 Inventor/es:

**MARÍN MAYOL, Xavier;
VECIANA FONTANET, Joaquim M. y
JORDI NEBOT, Lluïsa**

54 Título: **KIT DESMONTABLE DE PEDALEO ALTERNATIVO PARA BICICLETAS DE CUADRO ESTÁNDAR**

57 Resumen:

Kit desmontable de pedaleo alternativo para bicicletas de cuadro estándar.

En esta patente se trata de la adaptación a una bicicleta convencional de un mecanismo de pedaleo oscilante ya existente, para facilitar la movilidad en personas con lesiones de rodilla, con el objetivo de ser montable y desmontable.

El kit presentado está constituido por un conjunto de barras articuladas entre sí y un pedalier convencional. El mecanismo está formado por dos partes análogas situadas a ambos lados del cuadro. Cada una de estas contiene un balancín, una biela y una manivela. Las interfaces de unión entre cuadro y mecanismo son el eje de la rueda posterior, que coincide con la articulación en dicha rueda, y el eje del pedalier que se une a la barra central mediante un embridado que permite situar el eje del pedalier a la altura conveniente para facilitar la adaptación a la mayoría de cuadros estándar.

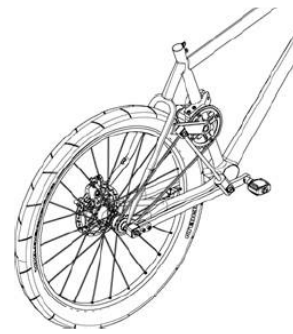


Figura 8

ES 2 651 195 B2

DESCRIPCIÓN

KIT DESMONTABLE DE PEDALEO ALTERNATIVO PARA BICICLETAS DE CUADRO ESTÁNDAR

5

Sector de la técnica

10 La invención se encuadra en el sector técnico de la biomecánica, más concretamente en la explotación de mecanismos existentes para su aprovechamiento en condiciones asequibles, con el fin de facilitar la movilidad a personas con limitaciones en la flexión de la rodilla así como su rehabilitación.

15 Antecedentes de la invención

En el año 2010, el Dr. Emili Curià publicó su tesis doctoral titulada *Una modificació de la pedalada. Estudi mecànic i biomecànic. Repercussió en la limitació de la flexió del genoll* [1], en la que se propone un mecanismo de pedaleo diferente del convencional. Este mecanismo permite substituir el ciclo de pedaleo completo convencional por un movimiento alternativo que implica una variación del ángulo de rodilla, definido como el ángulo entre el fémur y la tibia, inferior a la necesaria en el caso del mecanismo convencional. Este trabajo concluye que la modificación del pedaleo propuesto ofrece a personas con flexión de rodilla reducida, por causas diversas, la posibilidad de practicar actividades de rehabilitación, deportivas y de ocio.

Posteriormente, Blanca Segura Villar presentó un Proyecto Final de Carrera de título *Análisis mecánico de un mecanismo de pedaleo oscilante. Diseño 3D de un bicicleta con este mecanismo integrado* [2] en el que se propone la adaptación de este mecanismo en bicicletas convencionales modificando su cuadro.

Los mecanismos que se han consultado para justificar la novedad de la invención se pueden clasificar en dos grandes grupos:

Dentro del primer grupo, se encuentran los mecanismos que proponiendo un movimiento circular para los pedales, varían la geometría de estos o de los platos para modificar el rango angular de aplicación de la fuerza sobre los mismos, evitando sus puntos muertos, así como su valor, para mejorar el confort del pedaleo. Entre estas se encuentran las patentes ES-2326990-T3, ES-2101126-T3 y ES-2343971-T3.

El segundo grupo hace referencia a los sistemas de pedaleo en los que el movimiento de los pedales no es circular o no llegan a describir una circunferencia completa. Destacan las patentes ES-0193433-A3, ES-0224422-A1, ES-2268911-B1, WO-2014108579-A1 y ES-2027560-A6. El mecanismo que se utiliza como referencia en la presente invención pertenece a este segundo grupo.

Todos los mecanismos mencionados hacen referencia a una bicicleta modificada convenientemente para su implementación. En ningún caso se plantea la posibilidad de que estos mecanismos puedan ser montados y desmontados en una bicicleta de cuadro convencional.

Para ello, la presente invención se centra en la descripción del sistema que hace posible que el mecanismo mencionado se pueda instalar, con un número razonable de operaciones, en una bicicleta común sin modificar su estructura base.

Explicación de la invención

La presente invención se encuadra en el estudio y la explotación de mecanismos que permitan facilitar el desplazamiento mediante transporte sostenible a personas con movilidad reducida de las extremidades inferiores. En este caso, se trata de la adaptación a una bicicleta convencional de un mecanismo de pedaleo oscilante existente, para facilitar la movilidad en personas con lesiones en la articulación correspondiente a la rodilla.

El objetivo de la invención es la modificación de dicho mecanismo, cuya validez para este tipo de lesiones ha sido probada por otros autores, para su adaptación a una bicicleta convencional cualquiera con la posibilidad de ser

montable y desmontable por el usuario. Esta característica permite, con un mínimo número de modificaciones en la propia bicicleta, realizar rehabilitaciones puntuales de rodilla.

5 El kit presentado para esta finalidad está constituido físicamente por un conjunto de barras articuladas entre si y un pedalier convencional. El mecanismo está formado por dos partes análogas que se sitúan a ambos lados del cuadro. Cada una de estas contiene un balancín (articulado al eje de la rueda posterior), una biela y una manivela (pedalier).

10

Por lo tanto, el elemento de unión entre cuadro y mecanismo es el eje de la rueda posterior y el eje del pedalier que se une a la barra que soporta el sillín mediante un embrizado.

15

La articulación en la rueda posterior coincide geométricamente con el eje de la rueda y el embrizado permite situar el eje del pedalier a la altura conveniente con lo que se facilita la adaptación a la mayoría de cuadros estándar de bicicleta.

20

Según se muestra en las vistas de la figura 1, el kit presentado está constituido por un mecanismo de pedaleo alternativo (1) sujeto a través de una brida (2) al tubo central del cuadro (3) y de un eje (4) convenientemente modificado.

25

El mecanismo de pedaleo alternativo (figura 2), a su vez, está constituido por dos manivelas solidarias (5) desfasadas 180° situadas una a cada lado del cuadro. A su vez, estas manivelas son solidarias a un plato estándar (6) articulado por medio de un eje, también estándar, a la brida de sujeción (2).

30

Las manivelas están articuladas a sendas bielas (7) que a su vez están articuladas a los balancines (8) en cuyo extremo se encuentran los pedales de accionamiento (9).

Finalmente, los balancines (8) se articulan al eje de la rueda posterior modificado (4) tal y como muestran las figuras 2 y 6.

Para conseguir que el kit sea lo más adaptable posible a cualquier
5 bicicleta estándar, se ha diseñado una doble brida de tipo cubo partido (figuras 3 y 4). Tanto la brida superior (10) como la inferior (11) realizan su apriete al tubo a través de dos tornillos (12). Para garantizar la colinealidad de la brida con el eje del tubo, se han añadido unos resaltes longitudinales, (13) y (18), según el eje del tubo a ambas partes del cubo partido. De esta manera, la
10 unión brida tubo es capaz de transmitir seis reacciones, tres componentes de fuerza y tres componentes de momento, para evitar movimientos no deseados. Asimismo, tal como muestran las figuras 4 y 5, y con las dimensiones apropiadas siguientes: *i*) el grosor de los resaltes definido por la diferencia entre D y d ; *ii*) la semidistancia entre bridas b ; y *iii*) el ángulo β que forma cada
15 uno de los resaltes con el eje perpendicular al plano longitudinal de la bicicleta y que a su vez pasa por el centro del tubo, se consigue que estos resaltes permitan el montaje de la brida en tubos de distintos diámetros así como en tubos de sección no circular.

20 Por otro lado, la segunda parte que consigue la adaptación a cualquier bicicleta es el rediseño del eje de la rueda posterior (figura 6). Para conseguir esta adaptación se sustituye el eje convencional de la rueda posterior por un eje modificado (4) que básicamente incorpora, a ambos lados, una extensión (14) entre el eje y la rosca definida por un diámetro mecanizado inferior al
25 original donde se articularán los balancines (8) mediante unos rodamientos (15).

Breve descripción de las figuras

30 Para complementar la descripción que se está realizando y con objeto de ayudar a una mejor comprensión de las características de la invención, se acompaña como parte integrante de dicha descripción, un juego de dibujos en donde con carácter ilustrativo y no limitativo, se ha representado lo siguiente:

Figura 1: Vistas del kit ensamblado en un cuadro de bicicleta estándar.

Figura 2: Vistas en perspectiva del kit.

Figura 3: Vista en perspectiva de la brida que sujeta la manivela al cuadro.

Figura 4: Vista en planta de la brida de sujeción al tubo.

5 **Figura 5:** Detalle de las dimensiones de la brida.

Figura 6: Vista seccionada del eje modificado de la rueda posterior.

Figura 7: Dimensiones básicas de un cuadro de bicicleta.

Figura 8 : Kit desmontable de pedaleo alternativo para bicicletas de cuadro estándar.

10

Realización preferente de la invención

La presente invención se ilustra adicionalmente mediante el siguiente ejemplo
15 de aplicación, el cual no pretende ser limitativo de su alcance.

Se toma como referencia un cuadro de bicicleta según la figura 7, con una altura H de 520 mm y una dimensión h de 65 mm. El triángulo posterior tiene un lado inferior AT de 450 mm y una abertura a de 72°.

20

Para esta configuración y siguiendo las figuras 1 y 2, las manivelas (5) tienen una longitud de 130 mm. Las bielas (7) tienen una longitud de 290 mm entre ejes y los balancines (8), de 420 mm entre ejes. La distancia de los pedales a los ejes que articulan las bielas (7) a los balancines (8) es de 70 mm.
25 El eje solidario a las manivelas (5) y al plato (6) se sitúa a 235 mm del eje original del pedalier.

30

Siguiendo la figura 6, el eje modificado de la rueda posterior (4) en su sección central de diámetro 10 mm, tiene una longitud de 191 mm parcialmente roscado en sus extremos. Las extensiones laterales (14) de este eje miden 34,5 mm a cada lado, tienen un diámetro de 8 mm y el extremo roscado M8.

Todas las articulaciones del mecanismo tienen la misma disposición consistente en dos rodamientos rígidos de bolas (15) (figura 6). Ambos

rodamientos están fijados por sus pistas interiores mientras que la pista exterior de uno de ellos tiene libertad de movimiento en la dirección axial para evitar introducir cargas axiales por las tolerancias propias de la fabricación de los elementos. Todos los rodamientos utilizados tienen obturación a ambos lados y son libres de mantenimiento.

Las bielas (7) están formadas por un tubo de acero soldado a dos muñones mecanizados que contienen los rodamientos.

Las manivelas (5) y el plato (6) son elementos comerciales de ciclismo modificados para poder articular las bielas (7) a la distancia establecida.

Siguiendo la figura 3, la brida está construida en cuatro piezas. La primera (16) consiste en un bloque que contiene el eje de las manivelas (5). La segunda (17) sujeta la anterior mediante tornillos y forma una de las mitades tanto de la brida inferior como de la superior. Las dos piezas restantes (10) y (11) son las que completan el cubo y cierran las bridas mediante tornillos (12).

Para que los resaltes longitudinales (13) y (18) (figura 3) permitan el montaje de diversas secciones de tubos o tubos de sección no circular (figura 4), se han considerado las dimensiones d , D , b y ángulo β , en este caso, de 32 mm, 50 mm, 15 mm y 25° , respectivamente (figura 5).

REIVINDICACIONES

- 5 1. Kit desmontable preparado para ser ensamblado en bicicletas convencionales que permite el modo de pedaleo oscilante y que comprende: una brida (2) de cubo partido ajustable en altura a lo largo del tubo central del cuadro de la bicicleta (3); dos manivelas (5) desfasadas 180° unidas solidariamente al mismo eje y este a su vez unido a un plato (6); dos bielas (7) y sus articulaciones; dos balancines 10 (8) y sus articulaciones, en cuyos extremos se encuentran los pedales de actuación (9); y un eje de la rueda trasera extendido (4) en el que se articulan los balancines.

- 15 2. Kit desmontable descrito en la reivindicación 1 que se caracteriza porque la brida de cubo partido realiza su contacto con el tubo central del cuadro (3) mediante dos resaltes (13) en un lado del cubo y otros dos resaltes (18) en el otro lado y que aseguran la correcta orientación del conjunto sobre el tubo central del cuadro de la bicicleta.

- 20 3. Kit desmontable descrito en la reivindicación 1 que se caracteriza porque la brida de cubo partido realiza su apriete mediante tornillos.

- 25 4. Kit desmontable descrito en la reivindicación 1 que se caracteriza porque la brida de cubo partido realiza su apriete mediante cierres de leva.

- 30 5. Kit desmontable descrito en la reivindicación 2 que se caracteriza porque los resaltes (13) y (18) tienen un grosor y forman un ángulo con el eje perpendicular al plano longitudinal de la bicicleta y que a su vez pasa por el centro del tubo tales que, conjuntamente con la distancia de separación entre las bridas, permiten su montaje en tubos de distintos diámetros y también de sección no circular.

6. Kit desmontable descrito en la reivindicación 1 que se caracteriza porque el eje (4) alberga en sus extremos rodamientos que materializan las articulaciones de los balancines (8) al cuadro de la bicicleta.
- 5 7. Kit desmontable descrito en la reivindicación 1 que se caracteriza porque el eje (4) alberga en sus extremos cojinetes de fricción que materializan las articulaciones de los balancines (8) al cuadro de la bicicleta.
- 10 8. Kit desmontable descrito en la reivindicación 1 que se caracteriza porque el eje extendido está fijado a lado y lado por tuercas.
9. Kit desmontable descrito en la reivindicación 1 que se caracteriza porque el eje extendido está fijado a lado y lado por aprietes de leva.

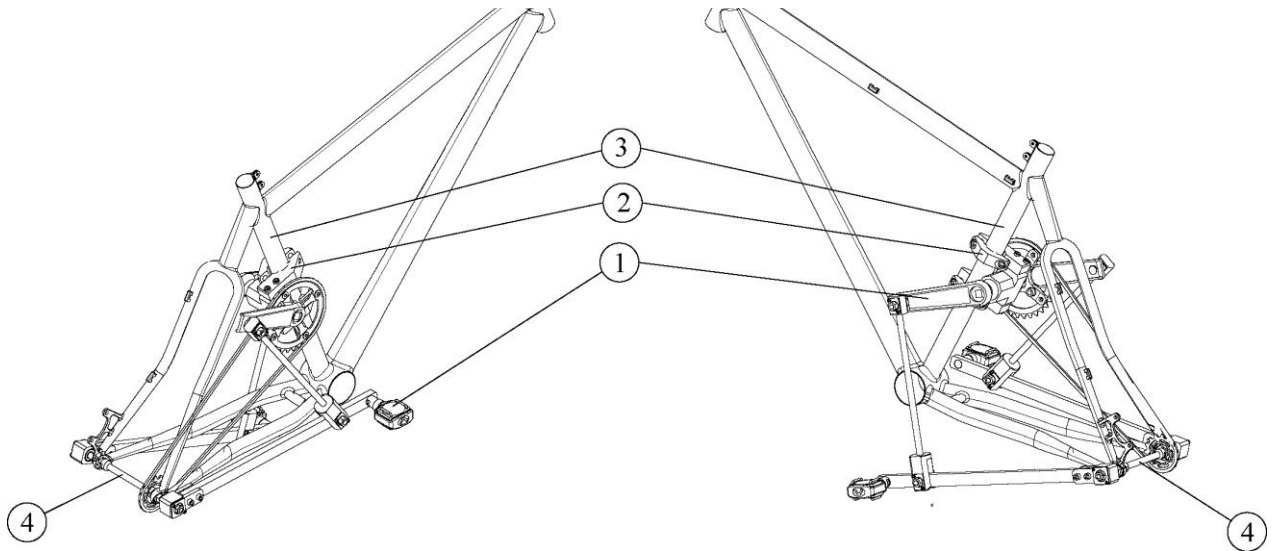


Figura 1

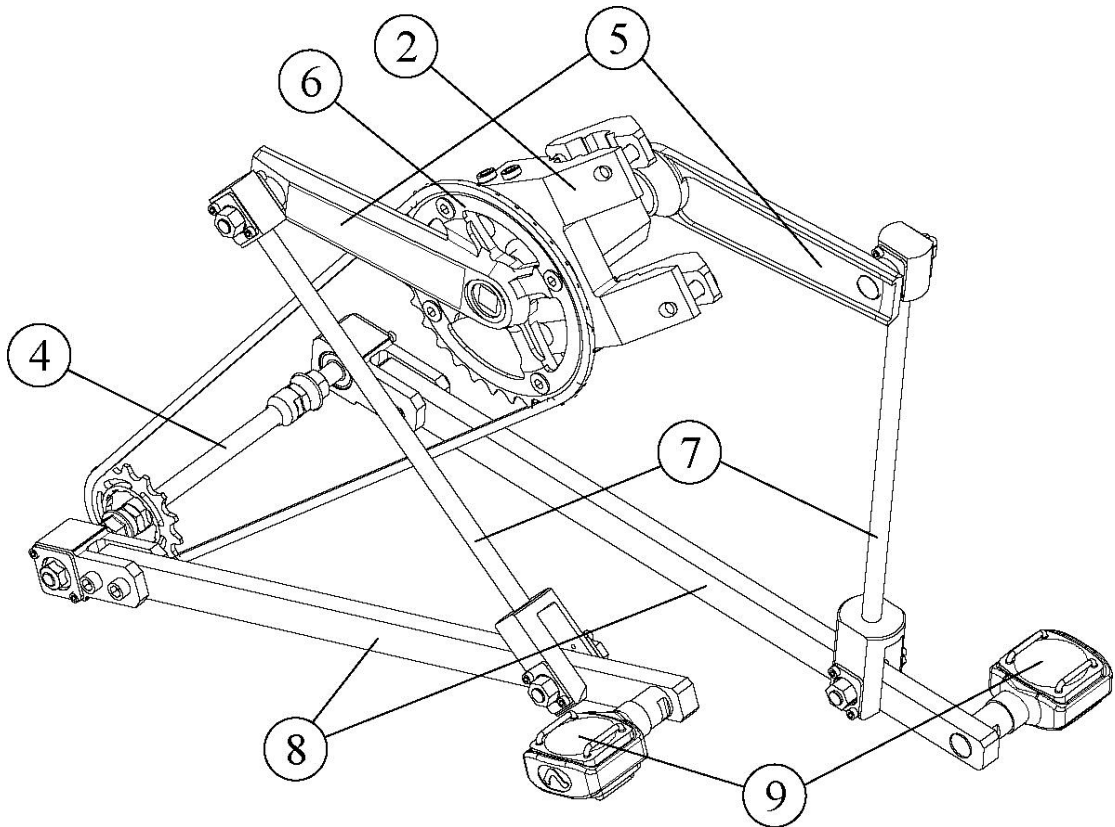


Figura 2

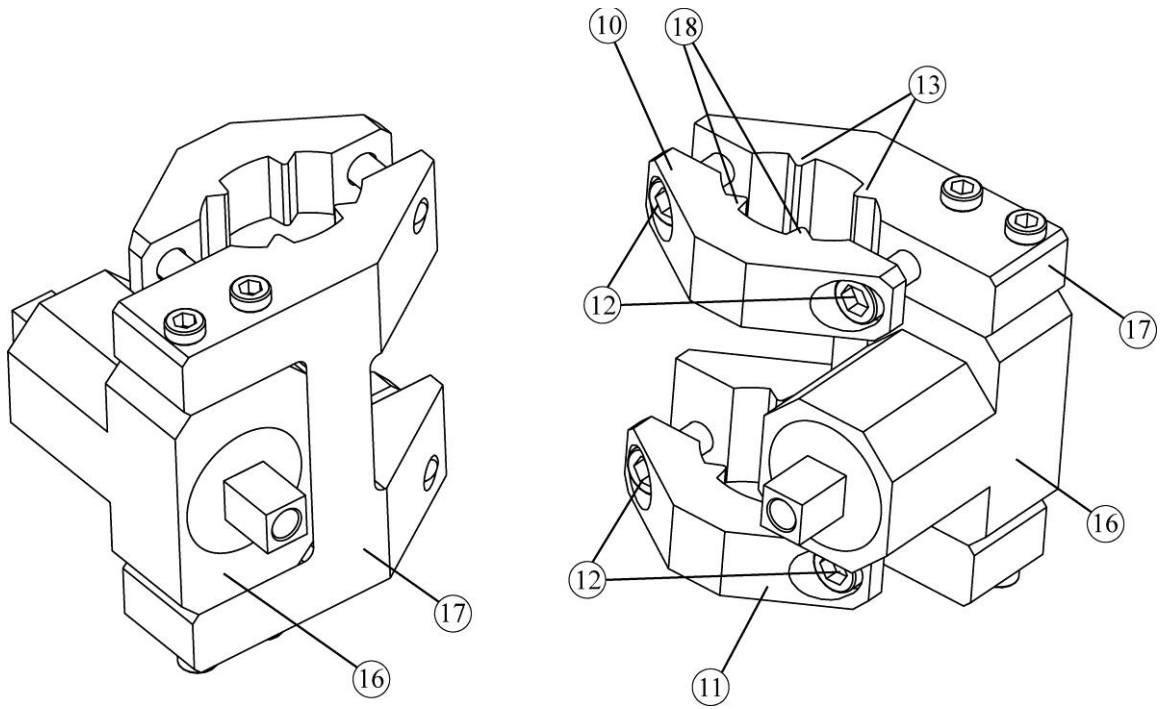


Figura 3

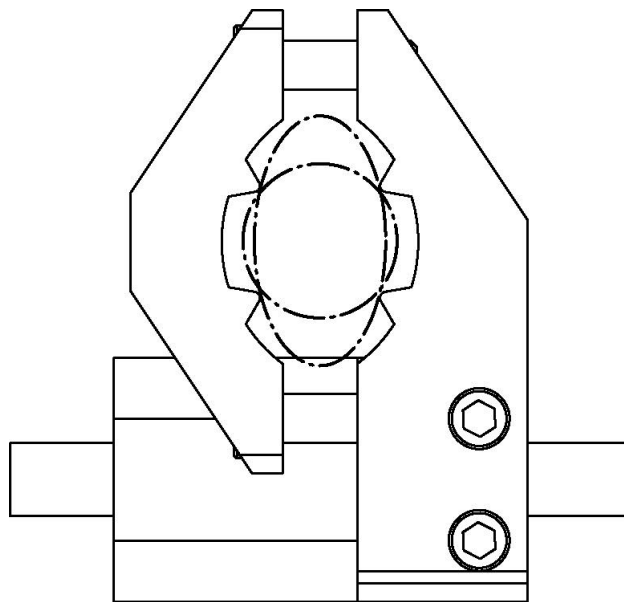


Figura 4

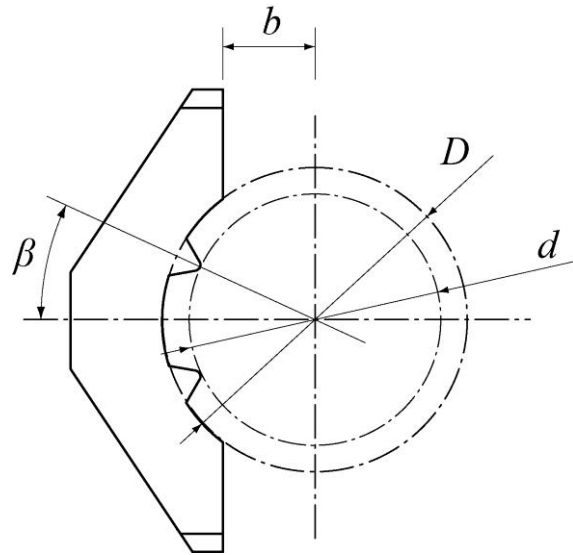


Figura 5

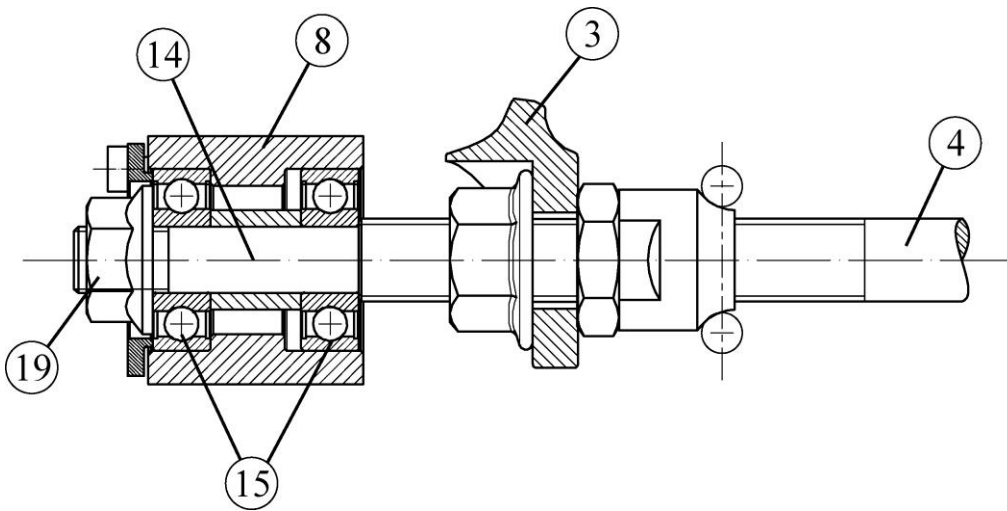


Figura 6

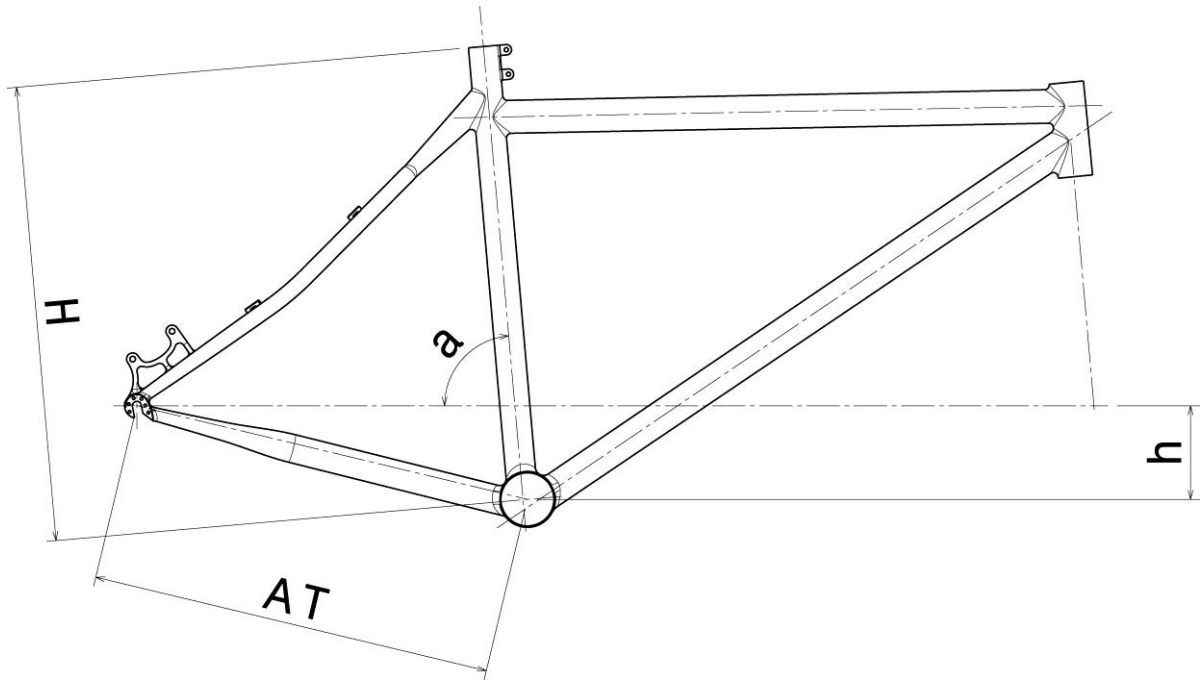


Figura 7



Figura 8



OFICINA ESPAÑOLA
DE PATENTES Y MARCAS

ESPAÑA

②① N.º solicitud: 201631000

②② Fecha de presentación de la solicitud: 21.07.2016

③② Fecha de prioridad:

INFORME SOBRE EL ESTADO DE LA TÉCNICA

⑤① Int. Cl.: **B62M1/28** (2013.01)

DOCUMENTOS RELEVANTES

Categoría	⑤⑥ Documentos citados	Reivindicaciones afectadas
A	DE 102008005728 A1 (LASHOEFER JUERGEN) 30/07/2009, Párrafos [0010 - 0027]; figuras.	1-9
A	US 5785337 A (MING KUAN SHANG) 28/07/1998, Columna 3, línea 10 - columna 6, línea 36; figuras.	1-9
A	US 4630839 A (SEOL MARN T) 23/12/1986, Columna 2, línea 3 - columna 3, línea 8; figuras.	1-9
A	WO 2012131404 A1 (GRAMMATOPOULOS DIMITRIOS) 04/10/2012, Página 1, líneas 12 - 21; figuras.	1-9

Categoría de los documentos citados

X: de particular relevancia

Y: de particular relevancia combinado con otro/s de la misma categoría

A: refleja el estado de la técnica

O: referido a divulgación no escrita

P: publicado entre la fecha de prioridad y la de presentación de la solicitud

E: documento anterior, pero publicado después de la fecha de presentación de la solicitud

El presente informe ha sido realizado

para todas las reivindicaciones

para las reivindicaciones n.º:

Fecha de realización del informe
24.03.2017

Examinador
G. Villarroel Álvaro

Página
1/4

Documentación mínima buscada (sistema de clasificación seguido de los símbolos de clasificación)

B62M

Bases de datos electrónicas consultadas durante la búsqueda (nombre de la base de datos y, si es posible, términos de búsqueda utilizados)

INVENES, EPODOC

Fecha de Realización de la Opinión Escrita: 24.03.2017

Declaración

Novedad (Art. 6.1 LP 11/1986)	Reivindicaciones 1-9	SI
	Reivindicaciones	NO
Actividad inventiva (Art. 8.1 LP11/1986)	Reivindicaciones 1-9	SI
	Reivindicaciones	NO

Se considera que la solicitud cumple con el requisito de aplicación industrial. Este requisito fue evaluado durante la fase de examen formal y técnico de la solicitud (Artículo 31.2 Ley 11/1986).

Base de la Opinión.-

La presente opinión se ha realizado sobre la base de la solicitud de patente tal y como se publica.

1. Documentos considerados.-

A continuación se relacionan los documentos pertenecientes al estado de la técnica tomados en consideración para la realización de esta opinión.

Documento	Número Publicación o Identificación	Fecha Publicación
D01	DE 102008005728 A1 (LASHOEFER JUERGEN)	30.07.2009
D02	US 5785337 A (MING KUAN SHANG)	28.07.1998
D03	US 4630839 A (SEOL MARN T)	23.12.1986
D04	WO 2012131404 A1 (GRAMMATOPOULOS DIMITRIOS)	04.10.2012

2. Declaración motivada según los artículos 29.6 y 29.7 del Reglamento de ejecución de la Ley 11/1986, de 20 de marzo, de Patentes sobre la novedad y la actividad inventiva; citas y explicaciones en apoyo de esta declaración

En el estado de la técnica se encuentran numerosos conjuntos de pedaleo oscilante para ser ensamblados en bicicletas de forma que comprenden distintos elementos que hacen posible tal pedaleo, como por ejemplo manivelas desfasadas, bielas, articulaciones, balancines, elementos elásticos de transmisión, etc. En el presente informe se pueden ver algunos de ellos en los documentos citados D01 a D04.

Ahora bien, no se ha encontrado un sistema de pedaleo oscilante que constituya un kit desmontable apto para ser ensamblado en bicicletas convencionales por medio de una brida de cubo partido ajustable en altura a lo largo del tubo central del cuadro de la bicicleta como muestra el objeto de la solicitud, sino que se encuentran sistemas de pedaleo oscilantes que requieren la modificación del cuadro para su instalación, o la creación de un cuadro especial acorde con los elementos necesarios de este tipo de propulsión de ciclos, tal como se aprecia, por ejemplo, en los documentos citados.

Por ello se considera que la invención recogida en la reivindicación principal R1 posee novedad y actividad inventiva según los artículos 6.1 y 8.1 de la ley 11/1986 de patentes, y por ello también poseen los requisitos de patentabilidad las reivindicaciones dependientes de ella.