

19



OFICINA ESPAÑOLA DE
PATENTES Y MARCAS

ESPAÑA



11 Número de publicación: **2 651 343**

51 Int. Cl.:

A61F 13/02 (2006.01)

12

TRADUCCIÓN DE PATENTE EUROPEA

T3

86 Fecha de presentación y número de la solicitud internacional: **26.11.2004 PCT/DK2004/000825**

87 Fecha y número de publicación internacional: **09.06.2005 WO05051259**

96 Fecha de presentación y número de la solicitud europea: **26.11.2004 E 04797484 (5)**

97 Fecha y número de publicación de la concesión europea: **20.09.2017 EP 1691748**

54 Título: **Un producto de vendaje**

30 Prioridad:

**28.11.2003 DK 200301763
28.11.2003 DK 200301760
10.12.2003 US 528190 P
10.12.2003 US 528191 P
19.02.2004 DK 200400258**

45 Fecha de publicación y mención en BOPI de la traducción de la patente:
25.01.2018

73 Titular/es:

**COLOPLAST A/S (100.0%)
HOLTEDAM 1
3050 HUMLEBAEK, DK**

72 Inventor/es:

**MADSEN, LOTTE;
HANSEN, GRAZYNA;
CHRISTIANSEN, BJOERN;
MARCUSSEN, JAN;
SCHOENFELDT, TROELS;
THOMSEN, MORTEN y
RAPP, ANNE-MARIE, SOEBYE**

74 Agente/Representante:

POLO FLORES, Carlos

ES 2 651 343 T3

Aviso: En el plazo de nueve meses a contar desde la fecha de publicación en el Boletín Europeo de Patentes, de la mención de concesión de la patente europea, cualquier persona podrá oponerse ante la Oficina Europea de Patentes a la patente concedida. La oposición deberá formularse por escrito y estar motivada; sólo se considerará como formulada una vez que se haya realizado el pago de la tasa de oposición (art. 99.1 del Convenio sobre Concesión de Patentes Europeas).

DESCRIPCIÓN

Un producto de vendaje

5 Antecedentes de la invención

1. Campo de la invención

10 La presente invención se refiere en general a vendajes para la aplicación por ejemplo, a una porción de la piel de un humano, en particular al campo de los vendajes de película delgada provistos en forma de respaldos recubiertos en un lado con un adhesivo. Más específicamente, la invención se refiere a sistemas portadores para dichos vendajes.

2. Descripción del área relacionada

15 Se conocen diversos vendajes de película delgada flexible recubierta con adhesivo como vendajes para heridas, paños quirúrgicos y sus sistemas de administración. Los vendajes se pueden aplicar a un sitio de aplicación, como una porción de la piel de un ser vivo, separando un recubrimiento protector desprendible del recubrimiento adhesivo y adhiriendo el vendaje al sitio de aplicación. El adhesivo se coloca habitualmente sobre la superficie de una película polimérica.

20 El documento del estado anterior de la técnica EP 308 122 A2 da a conocer un vendaje de película delgada recubierta con un adhesivo en combinación con un aplicador para el mismo, donde el aplicador consta de un par de elementos laminares superpuestos abisagrados en un extremo, cuyo miembro inferior está adaptado para ser aferrado en el extremo más alejado de la bisagra y cuyo miembro superior está adaptado para sostener el vendaje. El elemento superior está en contacto desprendible con una gran parte de la superficie adhesiva. Se proporciona un protector que está en contacto desprendible con la porción restante de la superficie adhesiva y que se extiende más allá del extremo abisagrado del elemento superior.

30 WO 00/41670 da a conocer un emplasto para Herpes Labialis formado por una parte denominada engomada, un paño estéril de gasa y una parte elástica, que se dice que está, girada alrededor de 90 grados desde su centro a lo largo de su ancho.

US 5 998 694, US 6 093 465, US 5 242 381 y GB 2 180 756 dan a conocer varios productos de vendaje con hojas antiadherentes.

35 Se conocen otros sistemas de administración a partir de US 6,169,224 B1, US 6,264,976 B1 y US 5,738,642.

US 4 928 680 da a conocer un producto de vendaje del preámbulo de la reivindicación 1.

Resumen de la invención

40 Es un objetivo de las realizaciones preferidas de la presente invención proporcionar un producto de vendaje con un sistema portador que permita una aplicación precisa y conveniente de una hoja de vendaje, en particular, pero no exclusivamente, una hoja de vendaje de película delgada, es decir proporcionar un sistema portador que no resulte en el arrugamiento de la hoja de vendaje durante su aplicación y que sea fácil de manipular, por ej., durante la aplicación a un sitio facial. Es otro objetivo de las realizaciones preferidas de la invención proporcionar un producto de vendaje con un sistema portador que permita la aplicación fácil y precisa de las hojas de vendaje que tienen un área superficial relativamente pequeña.

En consecuencia, en un primer aspecto la invención proporciona un producto de vendaje que comprende:

- 50
- una hoja de vendaje, una primera superficie de la cual está provista de un adhesivo, por lo cual dicha primera superficie define una superficie adherente para unir la hoja de vendaje a una superficie anatómica de un ser vivo;
 - un sistema portador que define una sección de agarre para la manipulación del sistema portador por los dedos humanos, donde el sistema portador proporciona un soporte para la hoja de vendaje y donde al menos una parte del sistema portador está unida a la hoja de vendaje por medio de dicho adhesivo;
 - la hoja de vendaje está conectada de manera desprendible al sistema portador o contenida en éste, de modo que el sistema portador se puede separar de la hoja de vendaje durante la aplicación de la misma, donde el sistema portador comprende una sección de soporte y una hoja protectora, dichas sección de soporte y hoja protectora son colindantes a lo largo de una línea curva o recta, donde la superficie adherente de la hoja de vendaje define una región superpuesta en la cual la hoja se adhiere a la sección de soporte, y una región no superpuesta en la cual la hoja no se adhiere a la sección de soporte y donde la sección de soporte o la hoja protectora está provista de una ranura en el área que no está cubierta por la hoja de vendaje.
- 60

Varias hojas de vendaje pueden ser sostenidas por el sistema portador. Por ejemplo, se pueden unir varias hojas de vendaje al sistema portador en una disposición o en cualquier otro patrón predeterminado, por ejemplo de manera circular a lo largo de una periferia de un sistema portador generalmente circular u ovalado.

5 En el contexto actual, la expresión hoja de vendaje se debe interpretar en un sentido amplio, es decir, que incluya no sólo el vendaje de hoja delgada, sino también cualquier otro tipo de vendaje, como otros tipos de vendajes de película, vendajes con absorbentes, vendajes para curar ampollas, vendajes para aliviar callos, vendajes para aliviar juanetes, vendajes para cortes o rozaduras, paños quirúrgicos etc.

10 Una vez que se une la porción inicial del adhesivo al sitio de aplicación, por ej. sobre la piel de un humano, la fuerza adhesiva provista entre esa porción del adhesivo y la piel es preferentemente mayor que la fuerza necesaria para separar el sistema portador de la hoja de vendaje. En consecuencia, la hoja de vendaje se puede separar de la porción restante de la hoja de vendaje mientras la hoja de vendaje es aplicada gradualmente al sitio de aplicación. Esto se puede lograr eligiendo un adhesivo con propiedades adherentes adecuadas y/o eligiendo una estructura superficial adecuada de la parte pertinente del sistema portador. Por ejemplo, en las realizaciones en las que una parte del sistema portador está directamente unida a la hoja de vendaje por medio de ese adhesivo, que también se utiliza para la fijación de la hoja de vendaje a la piel, la estructura superficial de esa parte del sistema portador puede ser tal que sea necesaria una fuerza menor para desprender la hoja de vendaje del sistema portador que la fuerza necesaria para separar la superficie adhesiva de la hoja de vendaje de la piel.

20 La sección de soporte o la hoja protectora se proporcionan con una ranura en el área que no está cubierta por la hoja de vendaje. La ranura está encerrada por la sección de soporte y por lo tanto no llega al borde de la sección. Preferentemente, la ranura es sustancialmente paralela a la línea contigua de la sección de soporte y la hoja protectora. En una realización de la invención la ranura es curva, preferentemente para formar una línea que sea coaxial con la hoja de vendaje. En otra realización de la invención la ranura está en forma de líneas rectilíneas conectadas. Las ranuras proporcionan flexibilidad al sistema portador durante la aplicación. Cuando se aplica la hoja de vendaje, se retira la hoja protectora tirando de la hoja de soporte. Cuando se tira de la hoja, ésta se flexionará en el punto de la ranura, facilitando así la separación del adhesivo. Luego se aplica la parte adhesiva que no está protegida al sitio de aplicación deseado, por ejemplo la piel, y la sección de soporte se jala, flexionando también la ranura, proporcionando un movimiento de rodamiento de parte de la sección de soporte unida a la hoja de vendaje. La presencia de una o más ranuras hace posible desprender y aplicar la hoja de vendaje sin girar el vendaje, que de lo contrario podría dar lugar a tensiones y arrugas.

35 El sistema portador proporciona preferentemente un soporte relativamente rígido o tieso para la hoja de vendaje, lo que puede evitar el arrugamiento o el plegamiento de la hoja de vendaje. El sistema portador puede definir, por lo tanto, además de la sección de agarre, una sección de soporte de la hoja a la cual se adhiere la hoja de vendaje. Se puede prever que sólo una porción de la sección periférica de la superficie adherente de la hoja de vendaje se adhiera a la sección de soporte de la hoja, en cuyo caso se define una región superpuesta en la que la hoja se adhiere a la sección de soporte y una región no superpuesta en la que la hoja no se adhiere a la sección de soporte. La región superpuesta es preferentemente lo suficientemente grande como para asegurar que la hoja de vendaje no se arrugue ni se pliegue. En otras palabras, la región superpuesta debe asegurar que la hoja de vendaje es mantenida de manera distendida por la sección de soporte de la hoja. La sección de soporte de la hoja puede tener por ejemplo forma de O o U.

45 Se puede proporcionar una hoja protectora para proteger la superficie adherente de la hoja de vendaje antes de la aplicación de la misma. La hoja protectora se puede adherir a la superficie adherente por medio de ese adhesivo, que también se utiliza para adherir la hoja de vendaje a la piel. Además, o como alternativa, se puede proporcionar, un segundo adhesivo, diferente, para asegurar el elemento protector en relación con el sistema portador y la hoja de vendaje. En el caso en el que el sistema portador define una sección de soporte para sostener una porción periférica de la hoja de vendaje, la hoja protectora se puede adherir a la región no superpuesta, de modo que la región no superpuesta quede expuesta cuando se retira la hoja protectora. Por lo tanto, el sistema portador se puede separar de la hoja cuando la región no superpuesta se adhiere al sitio de aplicación, de modo que toda la superficie adherente se puede adherir finalmente al sitio de aplicación.

55 Se encontró que la aplicación de una sustancia, como un producto farmacéutico, por ejemplo, en forma de una pomada o crema, o cualquier otra sustancia, como una crema humectante, un gel o un líquido en forma de un aerosol, a una superficie anatómica como una porción de piel de un ser humano, pone en peligro los efectos adherentes de un vendaje aplicado posteriormente a esa superficie. Por lo tanto, los inventores de la presente han propuesto aplicar la sustancia a la superficie de un vendaje, que a su vez se aplica al sitio de aplicación. Esta nueva perspectiva ha dado lugar a una mejora significativa y sorprendente. Sin embargo, incluso esta mejor solución puede tener efectos negativos sobre las propiedades adherentes del vendaje. Por lo tanto, un vendaje se puede separar de un sitio de aplicación, como una porción de piel de un ser humano, relativamente rápido después de su aplicación, lo cual no sólo es incómodo para el paciente que lleva el vendaje sino que también aumenta los costos. Por consiguiente, un aspecto de la presente invención se refiere a reducir o eliminar dichos efectos negativos. Para solucionar este problema y con el fin de facilitar la aplicación de un producto farmacéutico a la superficie adherente, la hoja protectora puede definir al menos una abertura, a través de la cual una porción de la superficie adherente de la hoja de vendaje, como una porción de la región no superpuesta de la superficie adherente, sea accesible, mientras que la hoja de vendaje todavía está unida al sistema portador. La sustancia farmacéutica, como una pomada o crema, un gel, un aerosol líquido o similares se puede aplicar a un área confinada de

la superficie adherente antes de la aplicación de la hoja de vendaje al sitio de aplicación. Sorprendentemente, esto ha mostrado resolver eficazmente el problema de propiedades adherentes disminuidas cuando se aplica una sustancia a la superficie adherente, ya que se puede asegurar que la sustancia no se aplica a toda la superficie adherente. Por ejemplo, la hoja protectora o varias hojas protectoras, pueden cubrir al menos partes de las porciones periféricas de la superficie adherente, de modo de asegurar que no se aplique ninguna sustancia a esas partes de las porciones periféricas, las cuales, a su vez, se asegura que proporcionen un efecto adherente firme a lo largo de al menos una porción de la periferia de la hoja de vendaje. En otras palabras, se puede proporcionar la abertura en la hoja protectora de modo que no se extienda a los límites de la hoja de vendaje, mediante lo cual se puede prevenir eficazmente la aplicación del producto farmacéutico a una porción periférica de la superficie adherente de la hoja de vendaje. Muy preferentemente, la abertura se proporciona centralmente dentro de la hoja protectora. La abertura se puede proporcionar como una sección recortable en una o más hojas protectoras unidas a la superficie adherente, o se puede proporcionar entre bordes limitantes de diferentes hojas protectoras. La abertura puede ser cubierta opcionalmente por un elemento de cierre, que sea desprendible por separado de la hoja de vendaje o el sistema portador de tal manera que la hoja protectora se mantenga unida al parche de vendaje cuando se retira el elemento de cierre.

Proporcionar la abertura en la hoja u hojas protectoras (o entre hojas protectoras) es ventajoso además por las razones siguientes. En el caso de que una sustancia, como una sustancia farmacéutica, tenga un tiempo de desintegración relativamente corto, es decir, un tiempo de integración más corto que la durabilidad de otras partes o porciones del producto de vendaje, puede ser inoportuno o incluso imposible recubrir previamente el producto de vendaje con la sustancia antes de la administración del mismo al usuario final o incorporar la sustancia en el adhesivo. Por lo tanto, se puede proporcionar dicha sustancia en un recipiente aparte, como un tubo, en el cual no se desintegre tan rápido como cuando está contenida en la propia hoja de vendaje. Gracias a la abertura en la hoja protectora, la sustancia que se va a aplicar al producto de vendaje puede ser aplicada fácilmente, pero de todos modos con precisión, por un operador que en muchas circunstancias será el propio paciente.

La cantidad de sustancia aplicada en última instancia al parche de vendaje y por lo tanto, al sitio de aplicación puede ser dependiente del espesor de la hoja protectora y del área de la abertura (o las áreas acumuladas de varias aberturas). Por consiguiente, el producto de vendaje de la invención se puede fabricar con distintos espesores de hoja protectora, para que el producto se pueda adaptar a un uso específico, por ejemplo a una dosis específica de un medicamento en particular. El producto de vendaje de la invención también se puede proporcionar en un kit con varios de dichos productos de vendaje, cuyas respectivas hojas protectoras pueden tener diferentes espesores o áreas de abertura, de modo que un paciente pueda recibir una dosis de una sustancia, por ejemplo un medicamento, eligiendo un producto de vendaje específico con un determinado espesor de la hoja protectora o área de la abertura que provea la dosis deseada del medicamento.

Una manera alternativa de controlar la cantidad de sustancia aplicada a la superficie del vendaje es proporcionar una o más cavidades en el propio vendaje para alojar la sustancia. La cavidad o cavidades pueden estar en forma de una porción en forma de cúpula o una hendidura.

Se encontró además que la durabilidad de un producto de vendaje que contiene o está recubierto con una sustancia, como una sustancia farmacéutica, por ejemplo, en forma de una pomada, una crema, un gel, un aerosol líquido o similares, puede tener una duración muy limitada. Este es particularmente el caso si la sustancia tiene un tiempo de desintegración relativamente corto, es decir un tiempo de integración más corto que la durabilidad de otras partes o porciones del producto de vendaje. Por lo tanto, la durabilidad de todo el producto de vendaje es afectada negativamente por la limitada durabilidad de la sustancia contenida o colocada como recubrimiento en el vendaje.

Por lo tanto, es un objetivo de las realizaciones preferidas de la presente invención proporcionar un producto de vendaje, cuya durabilidad sea mayor que la durabilidad de al menos algunas de las sustancias aplicables a la superficie del mismo.

Es otro objetivo de las realizaciones preferidas de la presente invención proporcionar un producto de vendaje, que elimine o al menos reduzca los efectos negativos mencionados previamente sobre la capacidad adhesiva.

En consecuencia, la invención proporciona un producto de vendaje que comprende: un parche de vendaje, una primera superficie del cual está al menos parcialmente provista de un adhesivo, mediante lo cual dicha primera superficie define una superficie adherente para unir el parche de vendaje a una superficie anatómica de un ser vivo; al menos una hoja protectora que se adhiere a la superficie adherente del parche de vendaje, donde al menos una hoja protectora define al menos una abertura, a través de la cual una porción de la primera superficie del parche de vendaje es accesible mientras que al menos una hoja protectora está unida al vendaje.

Se apreciará que una sustancia, como una sustancia farmacéutica, que puede estar en forma de una pomada o crema, un gel, un aerosol líquido o similares puede entonces aplicarse a un área confinada de la superficie adherente antes de la aplicación del parche de vendaje al sitio de aplicación, es decir, a esa área que es accesible a través de la al menos una abertura provista en, o por, la una o más hojas protectoras. Sorprendentemente, esto ha mostrado resolver eficazmente el problema de las propiedades adherentes disminuidas cuando se aplica una sustancia a la superficie adherente, ya que se puede asegurar que la sustancia no se aplica a toda la superficie adherente. Por ejemplo, la hoja protectora o varias hojas protectoras, pueden cubrir al menos partes de las porciones periféricas de la superficie del vendaje, de modo de asegurar que no se aplique ninguna sustancia a esas partes.

La hoja protectora puede definir una línea de plegado y dos secciones a ambos lados de la línea de plegado, con la primera sección adhiriéndose a la superficie adherente de la hoja y la segunda sección superponiéndose a la primera sección. Por lo tanto, la segunda sección puede servir como otra hoja protectora. Por ejemplo, la sección recortable se puede proporcionar en la primera sección de la hoja protectora, mediante lo cual la segunda sección puede proteger esa porción de la superficie adherente de la hoja de vendaje que es accesible a través de la sección recortable. La línea de plegado define preferentemente una bisagra alrededor de la cual la segunda sección se puede voltear para dejar abierta la sección recortable para la aplicación de un producto farmacéutico a la superficie adherente a través de la sección recortable.

En ciertas realizaciones de la invención, la sección de agarre se extiende lejos de la hoja de vendaje en una dirección sustancialmente paralela al plano definido por la hoja de vendaje, la sección de agarre tiene una resistencia a la flexión, que es suficiente para controlar la aplicación de la hoja de vendaje. En consecuencia, dichas realizaciones resultan en un producto plano, que puede ser convenientemente y compactamente empacado y almacenado. Preferentemente, las dimensiones y la resistencia a la flexión del sistema portador o al menos de su sección de agarre permite a la hoja del sistema portador desviarse de la superficie anatómica del ser vivo para, por una parte, proporcionar una presión de aplicación mayor en el sitio de aplicación y para, por otra parte, proporcionar espacio para que los dedos del operador apliquen la hoja de vendaje.

Con el fin de asegurar un área superficial de la sección de agarre que sea suficiente para que pueda ser manipulada con seguridad por los dedos humanos, la sección de agarre puede ser dispuesta para que se extienda más allá de los límites de la hoja de vendaje. Preferentemente, esa longitud de la sección de agarre que está más allá de los límites de la hoja de vendaje, L , es al menos igual a la dimensión transversal más larga de la hoja de vendaje, D , cuando se observa en una vista plana, $L \geq D$, tal como $L \geq 1.25 * D$, tal como $L \geq 1.5 * D$, tal como $L \geq 2 * D$, tal como $L \geq 4 * D$, tal como $L \geq 5 * D$, tal como $L \geq 10 * D$. Por ejemplo, una hoja de vendaje con un diámetro de 4 mm puede tener una sección de agarre con una longitud de, por ejemplo, 3-5 cm. La vista plana, en la que la relación entre L y D cumple con estas restricciones, puede ser paralela al plano de la hoja de vendaje, es decir, una vista superior, o transversal, preferentemente perpendicular, al plano de la hoja de vendaje. Se apreciará que la sección de agarre puede entonces definir, por ejemplo, un asidero vertical o, alternativamente, un elemento de hoja plano que se coextienda con el plano de la hoja de vendaje. Secciones de agarre muy largas, por ejemplo, de una longitud de 5-20 cm o incluso más, pueden ser útiles con respecto a hojas de vendaje para ser aplicadas al pie de un paciente, por ejemplo, a una verruga en la planta del pie, o en otras ubicaciones alejadas de las manos del operador o el paciente, incluso en el caso en el que el orden de magnitud de la dimensión transversal de la hoja de vendaje sea de 1 cm.

En algunas realizaciones, en particular aquellas en las que la sección de agarre se extiende sustancialmente en el plano de la hoja de vendaje, el área superficial transversal de la sección de agarre, A , puede ser al menos igual al área superficial transversal de la hoja de vendaje, a , $A \geq a$, tal como $A \geq 1.25 * a$, tal como $A \geq 1.5 * a$, tal como $A \geq 2 * a$. Realizaciones, en las que aplican las relaciones mencionadas entre longitudes y áreas, respectivamente, de la sección de agarre y la hoja de vendaje, son específicamente útiles cuando el área superficial de la hoja de vendaje es relativamente pequeña, es decir, menor de 5 cm², tal como a lo sumo de 4 cm², tal como a lo sumo de 2 cm², tal como en el intervalo de 1 - 2 cm² o menor, tal como 0.08 - 1 cm², tal como 0.1 - 0.8 cm², tal como 0.12 - 5 cm² haciendo difícil la manipulación de la hoja de vendaje mediante un sistema portador igualmente pequeño, cuando la manipulación se debe llevar a cabo mediante los dedos humanos. Sin embargo, incluso vendajes más grandes están comprendidos por el alcance de la invención, e incluyen vendajes con un área superficial de la hoja de vendaje tal como de 5 - 25 cm², tal como de 10 - 20 cm².

En los sistemas portadores dados a conocer en este documento, la lámina u hoja que se utiliza en última instancia, para aplicar la hoja de vendaje al sitio de aplicación se puede adherir o superponer a toda la superficie adherente de la hoja de vendaje, o solamente a una fracción de ésta. Se proporcionan realizaciones en las que sólo una porción menor del área superficial de la lámina u hoja utilizada para la aplicación se adhiere o superpone a la superficie adherente. Dichas realizaciones pueden ser ventajosas, ya que una porción relativamente grande de la superficie adherente de la hoja de vendaje puede, antes de su aplicación, ser expuesta para la aplicación de una sustancia farmacéutica y/o para la aplicación segura, ya que una porción relativamente grande de la superficie adherente se puede poner en contacto con el sitio de aplicación ya en el comienzo del proceso de aplicación, de modo de prevenir el deslizamiento indeseable de la hoja de vendaje con relación al sitio de aplicación. Se prefiere que la lámina u hoja para aplicar la hoja de vendaje, independientemente de la cantidad de superposición con la superficie adherente, sea capaz de mantener la hoja de vendaje de manera estirada o distendida, al menos hasta que, durante su aplicación, una cantidad suficiente de la hoja de vendaje se adhiera al sitio de aplicación para evitar el arrugamiento o el plegamiento de la hoja de vendaje.

Preferentemente, para evitar el arrugamiento o el plegamiento de la hoja de vendaje, el sistema portador comprende una hoja de soporte con una resistencia a la flexión que, cuando está unida a la hoja de vendaje, es mayor que la resistencia a la flexión de la hoja de vendaje sin la hoja de soporte unida a ella y sin ninguna banda de papel unida a la hoja de vendaje. En la mayoría de las realizaciones, la hoja de soporte tiene una resistencia a la flexión mayor que la resistencia a la flexión de la hoja de vendaje. La hoja de soporte puede ser de papel o cartón o de un metal, por ejemplo de aluminio, o de un material plástico, como poliéster, por ejemplo tereftalato de polietileno (PETP), que opcionalmente se puede colocar como recubrimiento en una o más capas para proporcionar las propiedades deseadas, como desprendibilidad (es decir, propiedades adherentes) para lograr los efectos de desprendimiento deseados, cf. la discusión anterior. Las

propiedades adherentes (o desprendibilidad) de la hoja de soporte pueden por lo tanto variar, dependiendo de la elección del material para el recubrimiento. Los grupos de materiales adecuados pueden comprender por ejemplo silicona, metales y Teflon™. Se encontró que los materiales de silicona son generalmente muy adecuados para el recubrimiento, ya que varios materiales de silicona disponibles proporcionan una útil variedad de propiedades adherentes. Una vez que los materiales de silicona han sido identificados como un grupo de materiales adecuados para el recubrimiento de la superficie de soporte del sistema portador, es una cuestión de experimentación de rutina identificar el material específico, que sea el más adecuado para una determinada realización o un determinado propósito.

La manipulación del sistema portador puede ser facilitada, para ciertos usos, si la resistencia a la flexión, la densidad y las dimensiones de la hoja de soporte son tales que esencialmente ninguna desviación es causada a la hoja de soporte por su propio peso cuando la hoja de soporte es sostenida en un extremo, o mantenida en un extremo por un dedo. Esto es particularmente útil en realizaciones en las que el sistema portador y, por lo tanto, la hoja de soporte se extienden esencialmente en el plano de la hoja de vendaje. Con respecto a las realizaciones en las que la hoja de soporte se separa de la hoja de vendaje antes de la aplicación de la misma, es, sin embargo, de poca importancia para la manipulación durante la aplicación si la hoja de soporte se desvía o no por su propio peso, aunque en términos de facilidad de manipulación antes de la aplicación, también puede ser deseable que no lo haga.

Además de la hoja de soporte, se puede proporcionar un elemento laminar flexible para facilitar la aplicación de la hoja de vendaje. El elemento laminar puede estar conectado o unido a la segunda superficie de la hoja de vendaje, es decir la capa de respaldo, o a la superficie adherente, por ejemplo directamente al adhesivo. La lámina puede ser, por ejemplo, de poliéster, como PETP, o de papel o cartón, preferentemente recubierto con, por ejemplo, silicona, metal, como aluminio, o Teflon™.

La hoja protectora puede comprender dos o más partes de hoja, en donde la al menos una abertura puede estar provista en una o más de las partes de hoja protectora o entre sus límites.

Proporcionar la abertura en la hoja u hojas protectoras (o entre hojas protectoras) es además ventajoso, ya que permite el almacenamiento por separado de una sustancia, como una sustancia farmacéutica, que se aplicará a la superficie del parche de vendaje. Esto es particularmente beneficioso si la sustancia tiene un tiempo de desintegración relativamente corto, es decir, un tiempo de integración que es más corto que la durabilidad de otras partes o porciones del producto de vendaje. Dicha sustancia se puede proporcionar ventajosamente en un recipiente aparte, como un tubo, en el que no se desintegre tan rápido como cuando está contenida en el parche de vendaje. Gracias a la abertura en la hoja protectora, la sustancia que se va a aplicar al producto de vendaje puede ser aplicada fácilmente, pero de todos modos con precisión, por un operador que en muchas circunstancias será el propio paciente. La hoja protectora puede, en algunas realizaciones, adherirse directamente a la superficie adherente del parche de vendaje, mientras que en otras realizaciones puede conectarse al mismo de otro modo.

La al menos una abertura puede ser cubierta por un elemento de cierre que es separadamente desprendible del parche de vendaje de manera tal que la al menos una hoja protectora permanece unida al parche de vendaje cuando se retira el elemento de cierre. Por consiguiente, se puede lograr la protección de esa o esas porciones de la superficie del vendaje que son accesibles a través de la al menos una abertura, hasta inmediatamente antes de que se aplique una sustancia a través de la abertura o aberturas. Alternativamente, o además, la hoja protectora puede definir una línea de plegado y dos secciones a ambos lados de la línea de plegado, con la primera sección adhiriéndose al vendaje y la segunda sección superponiéndose a la primera sección. Por lo tanto, la segunda sección puede servir como otra hoja protectora. Por ejemplo, se puede proporcionar la sección recortable en la primera sección de la hoja protectora, mediante lo cual la segunda sección puede proteger esa porción de la superficie del vendaje que es accesible a través de la sección recortable. La línea de plegado puede definir una bisagra alrededor de la cual la segunda sección se puede voltear para dejar abierta la abertura para la aplicación de un producto farmacéutico a la superficie del vendaje a través de la abertura.

Se pueden proporcionar sólo una o varias aberturas, tales como 2, 3, 4, 5-10, 11-15, 15-20 o más. Las aberturas pueden estar equidistantemente dispuestas a través de un área confinada de la superficie de la al menos una hoja protectora, por ejemplo, en un patrón de disposición. En algunas realizaciones, las varias aberturas están dispuestas en forma circular.

La al menos una hoja protectora puede estar comprendida en un sistema portador que comprende una sección de agarre que puede ser manipulada por los dedos humanos y una sección de soporte de un parche de vendaje para aplicar el parche de vendaje a un sitio de aplicación. Los ejemplos de dichos sistemas portadores se darán a continuación en relación con la descripción de las figuras.

El principio de la presente invención actúa igualmente bien con respecto a vendajes relativamente grandes, es decir en los que el área superficial del parche de vendaje es por ejemplo de 5 - 20 cm² o más, o de 10 - 20 cm², que con respecto a vendajes relativamente pequeños, es decir en los que el área superficial del parche de vendaje es menor de 5 cm², tal como mayor de 2 cm² y menor de 5 cm², tal como de 1 - 2 cm², tal como de 0.1 - 1 cm², tal como menor de 0.1 cm².

En algunas realizaciones, en particular en aquellas en las que el parche de vendaje constituye el denominado vendaje de película delgada, la superficie adherente puede constituir esencialmente la primera superficie del parche de vendaje.

Los principios farmacéuticamente activos mencionados antes se pueden aplicar a la superficie adherente del parche de vendaje después de completar el recubrimiento adherente, o se pueden mezclar con el adhesivo antes de aplicar éste sobre la capa de respaldo, o de lo contrario se pueden proporcionar sobre la superficie del parche de vendaje.

5 En el caso de que una lámina o un asidero esté unido o conectado a la capa de respaldo de la hoja de vendaje, se proporciona preferentemente otro adhesivo a la capa de respaldo. La lámina puede, como alternativa a ser provista en el lado de la capa de respaldo de la hoja de vendaje, ser dispuesta entre la superficie adherente de la hoja de vendaje y la hoja de soporte, preferentemente de modo que la lámina se una a una porción de la superficie adherente de la hoja de vendaje y la hoja de soporte se adhiere a la porción restante de la superficie adherente. Se puede proporcionar un adhesivo para asegurar una superficie superior de la hoja de soporte a una superficie inferior de la lámina. La lámina puede definir una bisagra o línea plegable entre dos secciones de ésta, una de las cuales se adhiere a la hoja de vendaje, permitiendo a un operador, una vez que se ha retirado la hoja de soporte, separar la lámina de la hoja de vendaje aplicando un tirón a esa sección de la lámina que no se adhiere a la hoja de vendaje, con el fin de desprejar la lámina de la hoja.

15 Concordantemente, es deseable que la bisagra o la línea de plegado esté enfrentada a un área central de la hoja de vendaje, para que el tirón de despegue pueda ser aplicado en una dirección radial alejándose de la zona central de la hoja de vendaje. Preferentemente, la fuerza necesaria para separar la lámina de la hoja de vendaje es menor que la fuerza necesaria para separar la superficie adherente de la hoja de vendaje del sitio de aplicación, como la piel de un humano. La desprendibilidad requerida de la lámina puede ser controlada por la elección adecuada del material de la lámina o del recubrimiento de ésta, como por ejemplo un recubrimiento de silicona. Para facilitar el despegue de la lámina y por lo tanto la aplicación de la hoja de vendaje, la lámina puede ser flexible, es decir con una resistencia a la flexión normalmente menor que la resistencia a la flexión de la hoja de soporte, pero de todos modos mayor que la resistencia a la flexión de la hoja de vendaje.

25 La superficie adherente comprende preferentemente partículas de hidrocoloide, siendo el espesor del adhesivo del orden de 25-300 μm , tal como de 30-200 μm , tal como de 25-150 μm , tal como de 30-100 μm , y la permeabilidad al vapor de la hoja de vendaje, del orden de 200-2000 g/m^2 , tal como de 200-1000 g/m^2 , tal como de 300-800 g/m^2 , tal como de 400-700 g/m^2 , tal como de 450-650 g/m^2 . Se encontró que una hoja de vendaje con tal espesor y permeabilidad al vapor proporciona una hoja de vendaje adherente no oclusiva, es decir, una que permite que la humedad, por ejemplo, de una superficie cutánea se evapore a través de la hoja de vendaje, para evitar la indeseada acumulación de humedad que podría hacer que la hoja de vendaje pierda su contacto adherente con la piel o promueva la multiplicación bacteriana entre la hoja y la piel. Por otra parte, el pequeño espesor de la hoja de vendaje resulta en un aspecto discreto una vez aplicada al sitio de aplicación.

35 La periferia externa de la hoja de vendaje puede ser biselada para reducir el riesgo de que se enrolle el vendaje lo que reduciría el tiempo de uso. El borde es por ejemplo biselado, para que el espesor adyacente al borde no supere aproximadamente el 30% del espesor máximo del vendaje, más preferentemente no supere el 25% del espesor máximo para un vendaje con un espesor máximo superior a aproximadamente 0.7 mm, mientras que el espesor adyacente al borde para los vendajes con un espesor máximo inferior a aproximadamente 0.5 mm no supere preferentemente aproximadamente el 50% del espesor máximo de la hoja de vendaje.

Con el fin de que el vendaje tenga un aspecto discreto cuando se aplica, por ejemplo, a una parte de la cara de un paciente, la hoja de vendaje puede ser transparente.

45 Aunque se utiliza el término adhesivo en este documento se entiende que el término puede cubrir cualquier sustancia con propiedades adherentes, tales como adhesivos, silicona o sustancias gomosas, vaselina o similares y adhesivos de hidrocoloide. El adhesivo puede ser un adhesivo sensible a la presión o cualquier adhesivo adecuado conocido *per se*.

50 Las hojas de soporte de los diversos sistemas portadores, incluidos las fabricadas de papel, cartón o material plástico opcionalmente recubierto de silicona, tienen habitualmente un espesor de 0.1 - 1 mm, y las hojas protectoras, las láminas y los elementos laminares pueden tener habitualmente un espesor de 0.01 - 1.0 mm, tal como de 0.02 - 1.0 mm.

Preferentemente, en todas las realizaciones de la presente invención, la hoja de vendaje se proporciona en forma de una película de poliuretano que constituye una capa de respaldo con un adhesivo aplicado a una superficie del mismo. La capa de respaldo también puede ser alternativamente de un material no tejido, una espuma, PE o PVC. La superficie adherente de la hoja de vendaje puede contener un principio farmacéuticamente activo. Por ejemplo, emolientes o por ejemplo retinoides para el tratamiento o la prevención de la formación de la psoriasis, eczema, callos, piel insensible o ampollas. Los ejemplos de medicamentos aplicables incluyen una citoquina, como una hormona del crecimiento o un factor de crecimiento polipeptídico como TGF, FGF, PDGF, EGF, IGF-1, IGF-2, el factor estimulante de colonias, el factor de crecimiento transformante, el factor estimulante del crecimiento nervioso y similares que dan lugar a la incorporación de dichos principios activos en una forma apta para la aplicación local a una herida en la que el medicamento puede ejercer su efecto sobre la herida, otros medicamentos como los compuestos bacteriostáticos o bactericidas, por ejemplo, yodo, complejos de yodopovidona, cloramina, clorhexidina, sales de plata como sulfadiazina, nitrato de plata, acetato de plata, lactato de plata, sulfato de plata, tiosulfato de plata y sodio o cloruro de plata, zinc o sus sales, metronidazol, fármacos de sulfa y penicilinas, potenciadores de la cicatrización tisular, por ejemplo, tripéptidos RGD y similares, proteínas, aminoácidos como taurina, vitaminas como ácido ascórbico, enzimas para la limpieza de heridas, por ejemplo,

pepsina, tripsina y similares, inhibidores de la proteínasa para utilizar en la inserción quirúrgica del vendaje en tejido canceroso y/u otros agentes terapéuticos utilizados opcionalmente para uso tópico, analgésicos como lidocaína o chinchocaína, emolientes, retinoides o agentes que tienen un efecto de enfriamiento.

5 Debido a su aspecto discreto y la fácil aplicabilidad proporcionados por el sistema portador, el vendaje de la invención se puede usar ventajosamente para la aplicación facial, por ejemplo para el tratamiento de herpes, acné y verrugas con los medicamentos conocidos *per se* para tales fines contenidos en el adhesivo o aplicados a éste. Los medicamentos antivirales adecuados para el tratamiento del herpes pueden comprender por ejemplo aciclovir o penciclovir. Se pueden utilizar ácido azelaico o isotretinoína en un medicamento para el tratamiento del acné. Con respecto al tratamiento de las
10 verrugas se puede aplicar un inhibidor mitótico como podofilotoxina. Las verrugas y/o clavos se pueden tratar con medicamentos a base de ácido salicílico.

Los principios farmacéuticamente activos mencionados antes se pueden aplicar a la superficie adherente de la hoja de vendaje una vez completado el recubrimiento adherente, o se pueden mezclar con el adhesivo antes de aplicar éste sobre
15 la capa de respaldo.

En un segundo aspecto la invención proporciona un método de aplicación de una hoja de vendaje de un producto de vendaje según el primer aspecto de la invención, con una hoja protectora para proteger la superficie adherente de la hoja de vendaje y con una sección recortable provista en la hoja protectora, a través de la cual es accesible la superficie adherente del vendaje, donde el método comprende:
20

- separar la hoja protectora de la superficie adherente de la hoja de vendaje;
- unir al menos una porción de la superficie adherente a dicha superficie anatómica, y a continuación
- separar el sistema portador de la hoja de vendaje.

25 Se puede aplicar una sustancia farmacéutica a la superficie adherente de dicha porción recortable de la hoja protectora antes de la separación de la hoja protectora de la región no superpuesta de la superficie adherente de la hoja de vendaje.

En un tercer aspecto la invención proporciona un kit que comprende un producto de vendaje según el primer aspecto y un producto farmacéutico que consiste en una sustancia aplicable a la hoja de vendaje.
30

También la invención proporciona un método para preparar un parche de vendaje de un producto de vendaje como el dado a conocer en este documento, donde el método comprende:

- aplicar una sustancia, como una sustancia farmacéutica como las descritas antes, a una porción confinada de la superficie de dicha primera superficie del parche de vendaje a través de la al menos una abertura; y posteriormente:
- separar la al menos una hoja protectora del parche.

40 La invención proporciona adicionalmente un método de tratamiento de una afección cutánea o mucosa, que comprende los pasos de preparar un parche de vendaje de un producto de vendaje como el dado a conocer en este documento, donde el método de preparación comprende:

- aplicar una sustancia farmacéutica a una porción confinada de la superficie de dicha primera superficie del parche de vendaje a través de la al menos una abertura, y posteriormente
 - separar la al menos una hoja protectora del parche,
- 45 el método de tratamiento comprende aplicar el parche de vendaje a una superficie anatómica de un ser vivo.

En un aspecto final, la invención proporciona un kit compuesto por un producto de vendaje como el dado a conocer en este documento y un recipiente que contiene una sustancia aplicable a una porción de la superficie de la primera superficie del parche de vendaje. La sustancia puede consistir en una pomada o crema, un gel, un líquido, por ejemplo, un aerosol líquido, donde la sustancia contiene opcionalmente un principio farmacéuticamente activo, como cualquiera de las sustancias y los medicamentos mencionados antes.
50

55 Descripción de las figuras

La invención se describirá adicionalmente con referencia a las figuras adjuntas, en las cuales las Figs. 1-41 ilustran varias realizaciones de productos de vendaje de acuerdo con la invención.

60 Se apreciará que el espesor de las diversas hojas, láminas, etc. del sistema portador ilustrado de las figuras se representan, a efectos de una clara ilustración, excesivamente grandes en relación con las amplitudes y los anchos de dichas hojas, láminas, etc. En las realizaciones que se muestran, cada hoja de vendaje 102 puede tener un espesor total de alrededor de 50 - 350 µm o hasta 1000 µm, mientras cada uno de los sistemas portadores ilustrados puede tener un ancho o amplitud de habitualmente 1 - 10 cm, preferentemente de 1.5 - 6 cm.

65

Las figuras 1 y 2 muestran una vista de un corte transversal y una vista superior, respectivamente, de una primera realización de un producto de vendaje 100. El producto de vendaje comprende una hoja de vendaje 102 que consiste esencialmente en una capa de respaldo 104 hecha por ejemplo de poliuretano y recubierta con un adhesivo 106, una superficie adherente para unir la hoja de vendaje a, por ejemplo, una porción de la piel de un paciente siendo por lo tanto definida por la superficie superior del adhesivo 106. Se proporciona un sistema portador para sostener la hoja de vendaje 102 y facilitar su aplicación. El sistema portador comprende una hoja de soporte 108 hecha de papel o cartón recubierto, y un elemento laminar 110. Se proporciona otro adhesivo (que no se muestra) para asegurar la hoja de soporte 108 en relación con la capa de respaldo 104. La hoja de soporte 108 define secciones de agarre 109 en las regiones de no superposición con la hoja de vendaje 102. El elemento laminar 110 define las primera y segunda secciones 112 y 114, respectivamente, y una línea de plegado o bisagra 116. Se proporciona una sección recortable 113 en la primera sección 112 del elemento laminar 110, de modo que se pueda aplicar una sustancia farmacéutica a la superficie adherente cuando la segunda sección 114 se voltea alejándola de la primera sección 112 alrededor de la bisagra 116. El elemento laminar se puede despegar de la superficie adherente y el adhesivo 106 agarrando la segunda sección 114 y retirándola hacia la izquierda en la figura 1. Las propiedades del material de la superficie de la al menos la primera porción 112 de la lámina 110 y el adhesivo 106 por una parte, y el material de la hoja de soporte 108, la capa de respaldo 104 y el adhesivo (que no se muestra) entre la capa de respaldo y la hoja de soporte por otra parte, son tales que la hoja de vendaje 102 se pega firmemente a la hoja de soporte cuando el elemento laminar 110 se despega del adhesivo 106. Un operador puede entonces agarrar una o ambas de las secciones de agarre 109 y aplicar la hoja de vendaje a un sitio de aplicación con el adhesivo 106 enfrentando el sitio de aplicación. Una vez que el adhesivo 106 se adhiere al sitio de aplicación, la hoja de soporte 108 se separa de la capa de respaldo 104, siendo la fuerza requerida para ello menor que la fuerza requerida para separar el adhesivo 106 del sitio de aplicación, por ejemplo una porción de la piel de un humano, de modo que se asegura que la hoja de vendaje 102 se pegue firmemente al sitio de aplicación cuando se retira la hoja de soporte 108. Las realizaciones de las figuras 1 y 2 se pueden modificar agrandando las secciones de agarre 109 para proporcionar un área de manipulación extendida.

Las figuras 3 y 4 muestran una segunda realización de un producto de vendaje 120, que comprende una hoja de vendaje 102 con una capa de respaldo 104 y un adhesivo 106. Un elemento laminar 122 está dispuesto entre una porción del adhesivo 106 y la hoja de soporte 108, definiendo en el elemento laminar 122 una primera y una segunda secciones 124 y 126, respectivamente, que están interconectadas en la bisagra o la línea de plegado 128. Se puede proporcionar un adhesivo (que no se muestra) entre la superficie inferior de la segunda sección de la lámina 126 y la superficie superior de la hoja de soporte 108. Se puede proporcionar opcionalmente una sección recortable (que no se muestra) en la hoja de soporte 108 en una región de no superposición con el elemento laminar 122, de modo que se pueda aplicar una sustancia farmacéutica al adhesivo 106 a través de la sección recortable. Preferentemente, se proporciona la sección recortable de modo que sólo una porción central y no la periferia del adhesivo 106 quede expuesta a través de la sección recortable, mediante lo cual se puede prevenir eficazmente que la sustancia farmacéutica se aplique a la periferia del adhesivo 106 la cual podría componer el efecto adherente del adhesivo 106 una vez aplicado al sitio aplicación. Antes del uso, se retira la hoja de soporte 108 permaneciendo la lámina 122 unida al adhesivo 106. La segunda sección de la lámina 126 se usa entonces como una sección de agarre para la aplicación de la hoja de vendaje 102. Durante la aplicación, una porción de la derecha del adhesivo 106 se adhiere inicialmente al sitio de aplicación y la lámina 122 se despega entonces gradualmente del adhesivo 106, mientras que la porción restante del adhesivo 106 se pone en contacto y se adhiere gradualmente al sitio de aplicación. La lámina de soporte 108 de la figura 3 puede, por ejemplo, fabricarse de un papel o cartón opcionalmente recubierto por ejemplo con un material de silicona, o de PETP.

En la realización de las figuras 5 y 6, un producto de vendaje 130 comprende una lámina de soporte 132, la cual por ejemplo puede estar hecha de PETP. La hoja de soporte 132 define una muesca 134, mediante la cual el sistema portador se puede romper cuando un operador aplica una tensión a la hoja de soporte en la región de la muesca 134. Antes de la aplicación de la hoja de vendaje 102, la hoja de soporte 132 se rompe en la muesca 134, y una porción de la hoja de soporte se gira hacia afuera, de modo de exponer una porción del adhesivo 106, porción inicialmente adherida al sitio de aplicación. La hoja de soporte 132 es la gradualmente separada del adhesivo, mientras las porciones restantes del adhesivo se unen gradualmente al sitio aplicación.

Las figuras 7 y 8 muestran otra realización de un producto de vendaje 140 que comprende un sistema portador 142 con una sección de soporte 144 y una hoja protectora 146, que está incorporado a la sección de soporte 144. Se proporcionan dos muescas opuestas 148 en cada lado del sistema portador en la transición entre la sección de soporte 144 y la hoja protectora 146. Se proporciona, en el sistema portador, una sección recortable 147 a través de la cual se puede proporcionar una sustancia farmacéutica al adhesivo 106. Antes de la aplicación de la hoja de vendaje 102, la hoja protectora 146 se arranca de la sección de soporte 144 quebrando el sistema portador 142 entre las muescas 148, como se indica mediante la línea discontinua 150 en la figura 7. Una porción de la derecha del adhesivo 106 se une entonces al sitio de aplicación, y la sección de soporte se separa por último gradualmente del adhesivo 106, mientras las secciones restantes del adhesivo se unen gradualmente al sitio de aplicación. La hoja de soporte puede ser por ejemplo de PETP.

En la figura 8a se muestra otra realización de un producto de vendaje, visto desde abajo. El sistema de vendaje comprende un sistema portador con una sección de soporte 144 y una hoja protectora 146, que está incorporada a la sección de soporte 144. La hoja protectora y la sección de soporte tienen esquinas redondeadas y convergen en la parte central del sistema dándole una "forma de mariposa". Se proporcionan dos muescas opuestas 148 en cada lado del sistema portador en la transición entre la sección de soporte 144 y la hoja protectora 146. Se proporciona en el sistema portador una sección

recortable 147, a través de la cual se puede proporcionar una sustancia farmacéutica al adhesivo. Antes de la aplicación de la hoja de vendaje 102, la lámina protectora 146 se arranca de la sección de soporte 144 girando la sección de soporte 144 y la hoja protectora 146 a lo largo de la línea de conexión 150. El adhesivo ahora expuesto de la hoja de vendaje 102 se une entonces al sitio de aplicación y la sección de soporte 144 se separa gradualmente del adhesivo, nuevamente girando la sección de soporte 144 con respecto a la hoja de vendaje 102, mientras las secciones restantes del adhesivo se unen gradualmente al sitio de aplicación. La forma de mariposa del sistema portador proporciona un buen agarre para los dedos durante el movimiento de giro.

La figura 8b muestra otra realización de un producto de vendaje 140, que comprende un sistema portador en forma de una sección de soporte 144 y una hoja protectora 146 que está incorporada a la sección de soporte 144. Se proporcionan dos muescas opuestas 148 en cada lado del sistema portador en la transición entre la sección de soporte 144 y la hoja protectora 146. Se proporciona una sección recortable 147, a través de la cual se puede proporcionar una sustancia farmacéutica a la superficie adhesiva de la hoja de vendaje 102, en el sistema portador. La hoja protectora 146 y la sección de soporte 144 están ambas provistas de ranuras curvas 401 suficientemente coaxiales a la sección recortable 147. En cada sección final de las ranuras 401 se proporciona una línea predoblada 402 que se muestra como una línea discontinua, que se extiende desde la sección final de la ranura 401 hasta la porción del borde de la hoja protectora 146 o la sección de soporte 144. Las líneas predobladas 402 preferentemente no son paralelas a la ranura, más preferentemente son sustancialmente perpendiculares a las ranuras.

Antes de la aplicación de la hoja de vendaje 102, la hoja protectora 146 se arranca de la sección de soporte 144 jalando la sección de soporte 144 y la hoja protectora 146 en dirección contraria una de otra. Cuando se exponen a la fuerza de jalado, las porciones intermedias 403 de la hoja protectora 144 y la sección de soporte 146 entre la ranura 401 y la sección recortable 147 se doblarán, debido a las líneas predobladas 402, ligeramente hacia arriba. Este movimiento facilitará el desprendimiento de la hoja de vendaje 102 de la hoja protectora 144 y la hoja protectora 144 se separará finalmente gradualmente del adhesivo de la hoja de vendaje. Esta operación se puede hacer sin girar la construcción 140, lo cual se puede hacer de lo contrario para separar la hoja protectora y la sección de soporte. Girar en esta etapa puede dar lugar a un plegado o estiramiento indeseable de la hoja de vendaje. Ahora la hoja de vendaje 102 está unida a la sección de soporte 146 y la hoja de vendaje 102 se pone en contacto con el sitio de aplicación deseado. Cuando la parte expuesta del adhesivo de la hoja de vendaje se fija al sitio de aplicación, la sección de soporte se jala hacia afuera. Nuevamente la porción intermedia 403 se doblará y elevará y facilitará el desprendimiento de la hoja de vendaje 102. Nuevamente, no es necesario el giro, y el vendaje se aplica alisado y sin arrugas. Las ranuras 401, combinadas con las líneas predobladas 402, proporcionan una transferencia fácil y sin complicaciones de la hoja de vendaje desde el soporte al sitio de aplicación.

Otra realización de un producto de vendaje 160 se muestra en las figuras 9 y 10, en las cuales un elemento laminar 162 se dispone entre la hoja de soporte 108 y una porción del adhesivo 106. El elemento laminar define la primera y segunda secciones 164 y 166, respectivamente, en la transición entre las cuales se define una bisagra o línea de plegado 168. Se proporciona opcionalmente un adhesivo (que no se muestra) para adherir una superficie inferior de la segunda sección laminar 166 a una superficie superior de la hoja de soporte 108. Antes de la aplicación de la hoja de vendaje 102, la hoja de soporte 108 se separa del adhesivo 106 y la segunda sección laminar 166, que a su vez se voltea alrededor de la bisagra o línea de plegado 168, mediante lo cual una porción del adhesivo 106 queda expuesta a través de la sección recortable 165, a través de la cual se puede aplicar una sustancia farmacéutica. Una porción inicial del adhesivo 106 (a la derecha en la figura 9) se adhiere entonces al sitio de aplicación, y mientras el elemento laminar 162 se despega gradualmente del adhesivo 106, las porciones restantes del adhesivo 106 se adhieren gradualmente al sitio de aplicación.

Las figuras 11 y 12 muestran otra realización de un producto de vendaje 170. El sistema portador del producto de vendaje comprende una sección que soporta la hoja 172 que define una porción final en forma de U 174 con las patas de la U definiendo un soporte para una sección periférica 107 del adhesivo 106. Una hoja protectora o elemento laminar 176 se adhiere a una porción inferior de la sección de soporte 172 por medio de un adhesivo 178. Aunque la hoja protectora 176 no tenga contacto con el adhesivo 106 en la figura 11, se apreciará que, debido a la flexibilidad de la hoja protectora 176 y la hoja de vendaje 102, la hoja protectora se adherirá normalmente al adhesivo 106, mediante lo cual se consigue una mayor protección del adhesivo 106. La hoja protectora 176 puede definir una sección recortable 177 a través de la cual se puede aplicar una sustancia farmacéutica a una porción central del adhesivo 106 antes de la aplicación de la hoja de vendaje. La hoja protectora 176 define la primera y segunda secciones 173 y 175, respectivamente superpuestas entre sí y que están interconectadas en una bisagra o línea de plegado 179, mediante lo cual la sección inferior 175 protege esa parte del adhesivo 106, que queda expuesta a través de la sección recortable 177. Un adhesivo (que no se muestra) se aplica no sólo en la región en la que la hoja protectora 176 se superpone a la sección de soporte 172, sino también en la región en la que la hoja protectora 176 se superpone al producto de vendaje 102 y por consiguiente al adhesivo 106. Sin embargo, se debe entender que el adhesivo no necesita ser provisto en la región de superposición con el producto de vendaje, ya que el adhesivo 106 por sí mismo puede servir para adherir la hoja protectora 176 al producto de vendaje. Antes de la aplicación de la hoja de vendaje 102, la hoja protectora 176 se despega del producto de vendaje 102 y de la sección de soporte 172. Un operador que sostiene la sección de soporte 172, que también constituye una sección de agarre del sistema portador, une después el adhesivo 106 al sitio de aplicación, y una vez que esas porciones del adhesivo, que no constituyen la sección periférica 107, están unidas al sitio de aplicación, la hoja de soporte 172 se despega de la sección periférica 107 del adhesivo 106 girando simultáneamente la sección de soporte 172 hacia afuera del sitio de aplicación (hacia arriba en la figura 11) y alejándola de la hoja de vendaje (a la izquierda en la figura 11). La sección de soporte 172 puede ser de papel, cartón o material plástico, como PETP, recubierto de silicona.

En la realización de las figuras 13 y 14 de un producto de vendaje 180, el sistema portador consiste en una hoja en forma de anillo 182 y una sección de soporte 184 que se puede adherir a la hoja en forma de anillo mediante un adhesivo (que no se muestra). Como se muestra en la figura 14, la hoja en forma de anillo 182 define varias ranuras o muescas 183 que se extienden radialmente y que están dispuestas preferentemente de manera equidistante a lo largo de la periferia interna de la hoja 182. Sin embargo, las ranuras 183 se pueden disponer alternativamente a lo largo de la periferia externa de la hoja 182 o las ranuras se pueden disponer en la periferia interna así como en la externa. Una sección recortable 185 de la sección de soporte 184 permite la aplicación de una sustancia farmacéutica al adhesivo 106. Antes de la aplicación del producto de vendaje, la sección de soporte 184 se separa de la hoja en forma de anillo 182. A continuación, la hoja en forma de anillo 182 se rompe en una o más de las ranuras 183, para que una porción inicial de una periferia del adhesivo 106 quede expuesta y lista para la aplicación. Una vez que dicha porción inicial de la periferia del adhesivo 106 se adhiere al sitio de aplicación, las porciones restantes de éste se unen gradualmente al sitio de aplicación mientras la hoja 182 se despega gradualmente del adhesivo 106, mediante lo cual la hoja 182 se romperá normalmente en varias o todas las ranuras 183. La sección de soporte 184 se puede fabricar por ejemplo de una lámina de PETP, opcionalmente recubierta, por ejemplo, con un material de silicona, y para el control conveniente de los valores de desprendimiento, la hoja en forma de anillo 182 puede estar recubierta de silicona.

El sistema portador de la realización de un producto de vendaje 190 que se muestra en las figuras 15 y 16 comprende una sección de soporte 192, que también define una sección de agarre y una hoja protectora 194, que se proporciona con una sección recortable 193. Preferentemente, la sección 192 y la hoja 194 están fabricadas del mismo material de la hoja y separadas por una línea de corte o perforación a lo largo de la línea 196. Esa porción final de la sección 192 que enfrenta la hoja 194 tiene esencialmente forma de U, con la porción final que enfrenta de la hoja 194 definiendo una forma complementaria. La hoja de vendaje 102 se dispone en la transición entre la sección 192 y la hoja 194 y puede servir para asegurar la sección 192 en relación con la hoja 194. Alternativamente o adicionalmente, se puede proporcionar una hoja recubierta de adhesivo aparte (que no se muestra), para asegurar la sección 192 en relación entre sí. Antes de la aplicación de la hoja de vendaje 102, la hoja 194 se separa de la hoja de vendaje 102 girándola hacia afuera del plano de la figura 15 y alejándola de la sección de soporte 192. Las patas de la porción final en forma de U de la sección de soporte 192 definen así un soporte para la sección periférica 107 de la hoja de vendaje 102. Se puede aplicar un producto farmacéutico a la superficie adherente del producto de vendaje 102 que se expone entre las dos patas de la porción final en forma de U de la hoja de soporte 192. La hoja de vendaje 102 se aplica al sitio de aplicación mediante la sección de soporte y agarre 192 que se despega de la hoja de vendaje una vez que la porción sin soporte de la hoja de vendaje se adhiere al sitio de aplicación, mediante lo cual la sección periférica 107 puede finalmente adherirse al sitio de aplicación. La sección 192 y la hoja 194 pueden tener diferentes propiedades de desprendimiento, de modo que se necesite una fuerza mayor para separar la hoja de vendaje 102 de la sección de soporte 192 que la fuerza necesaria para separar la hoja 194 de la hoja de vendaje 102, mediante lo cual se puede asegurar que el producto de vendaje se pega a la sección 192 (y no a la hoja 194) cuando la sección 192 y la hoja 194 se separan. Este efecto se puede lograr mediante diferentes materiales superficiales de la sección 192 y de la hoja 194, por ejemplo mediante recubrimientos de diferentes materiales de silicona. El efecto mencionado antes se puede lograr, o aumentar, alternativamente, diseñando la sección de soporte 192 y la hoja 194 de modo que una mayor parte del área superficial de la hoja de vendaje 102 se adhiera a la hoja 194.

Una realización similar se muestra en las figuras 17 y 18, en las cuales un producto de vendaje 200 comprende una hoja protectora 204 esencialmente idéntica a la hoja protectora 194 de la realización de las figuras 15 y 16, pero sin sección recortable. Los elementos restantes de las figuras 17 y 18 son los mismos que los de la realización de las figuras 15 y 16 y se hace referencia a ellos con los mismos números de referencia que en las figuras 15 y 16.

Las figuras 19 y 20 ilustran otra realización de un producto de vendaje 210, cuyo sistema portador comprende una hoja de soporte 212, una primera y una segunda hojas protectoras 216 y 218, respectivamente, una hoja intermedia 220 y una hoja de cobertura 222. La hoja de soporte 212 se asegura a la hoja intermedia 220 en las porciones de soldadura 224 y 226 y a la hoja de cobertura 222 en la porción de soldadura 228. La hoja de cobertura 222 se asegura a la hoja intermedia 220 en la porción de soldadura 230. La figura 20 muestra una configuración del producto de vendaje 210 que se produce durante la aplicación de éste. La hoja de cobertura 222 se separó de la hoja intermedia 220 rompiendo la soldadura 230, y la hoja protectora 218 se despegó del adhesivo 106. La capa de respaldo 104 se despegó parcialmente de la hoja de soporte 212, habiéndose provisto opcionalmente allí un adhesivo (que no se muestra) para fijar la capa de respaldo a la hoja de soporte 212. Una vez que el adhesivo 106 se aplicó al sitio de aplicación, la hoja protectora 216 se despega del adhesivo. Las hojas protectoras 216 y 218, que se pueden fabricar de una hoja continua de material, que se corta o perfora para establecer dos hojas distintas, pueden ser de una hoja de PETP recubierta de silicona. La hoja de soporte 212, la hoja intermedia 220 y la hoja de cobertura 222 se pueden fabricar por ejemplo de una lámina de un material plástico.

En las realizaciones de las figuras 21 y 22, el sistema portador de un producto de vendaje 240 comprende una hoja combinada de soporte y agarre 242 conectada a una capa de respaldo 104 de la hoja de vendaje 102 a través de una capa intermedia 244. Una hoja protectora 246 se adhiere al adhesivo 106. Se puede aplicar un adhesivo (que no se muestra) a cualquiera de las dos superficies de la capa intermedia 244. Antes de la aplicación de la hoja de vendaje 102, la hoja protectora, que puede ser de una lámina de PETP recubierta de silicona, se separa de la hoja de vendaje 102. Preferentemente las propiedades adherentes de los materiales y los adhesivos utilizados son tales, que la fuerza necesaria para separar la hoja protectora 246 del adhesivo 106 es menor que la fuerza necesaria para separar la capa de respaldo 104 de la capa intermedia 244. La capa intermedia 244, que se puede fabricar de papel o cartón, asegura una

distancia predeterminada entre la superficie inferior de la hoja de soporte 242 y el sitio de aplicación, para facilitar la aplicación del producto de vendaje 102 que se aplica por medio de la hoja de soporte 242 una vez que se ha retirado la hoja protectora 246.

5 La realización de un producto de vendaje 241 de las figuras 23 y 24 es una versión ligeramente modificada de la realización de las figuras 21 y 22. Se proporciona una sección recortable 247 en la capa intermedia 245, y se proporciona una sección recortable 251 en la capa protectora 249 para la aplicación de una sustancia farmacéutica al adhesivo 106. Cuando la hoja de vendaje 102 con un producto farmacéutico, que puede estar, por ejemplo, en forma de una crema, se presiona contra el sitio de aplicación, el producto de vendaje se puede desviar ligeramente hacia la sección recortable 247 de la capa intermedia 245, mediante lo cual se puede evitar o disminuir el amasado de la crema sobre la sección periférica del adhesivo 106.

15 Las figuras 25 y 26 ilustran una realización de un producto de vendaje 260, cuyo sistema portador comprende una hoja combinada de soporte y agarre 262 conectada a una hoja 264 a través de un elemento de bisagra 266. Se proporciona una sección recortable 263 en la hoja de soporte 262. El adhesivo 106 se puede desprender de la hoja del soporte 262 y voltear por medio del elemento de bisagra 266, mediante lo cual el elemento de bisagra 266 y la hoja de vendaje 102 pueden formar una extensión de la hoja de soporte 262 en la vista del corte transversal de la figura 25. Cuando la hoja de vendaje se aplica al sitio de aplicación, la hoja 264, que puede estar unida a la capa de respaldo 104 por medio de un adhesivo (que no se muestra), se separa de la capa de respaldo 104. La hoja 264 se puede fabricar de papel o cartón y la hoja de soporte 262 se puede fabricar de una lámina de PETP.

25 En la realización de un producto de vendaje 270 de las figuras 27 y 28, el sistema portador comprende una hoja protectora 272 con una sección recortable 273, un elemento de agarre 274 y una capa intermedia de papel o cartón 276 unida a la capa de respaldo 104 mediante un adhesivo (que no se muestra). Cuando la hoja protectora 272 ha sido separada de la hoja de vendaje 102 esta última se puede aplicar al sitio aplicación por medio del elemento de empuñadura 274, separándose la capa de papel 276 de la capa de respaldo 104 una vez que el adhesivo 106 se adhiere al sitio de aplicación y el elemento de agarre 274 se retira. La hoja protectora 272 se puede fabricar por ejemplo de una hoja de PETP.

30 Las figuras 29 y 30 muestran una realización similar a la realización de las figuras 27 y 28, en las cuales el producto de vendaje 275 comprende una hoja protectora 277 con varias aberturas o secciones recortables 279, véase la figura 30 en la que se representan cinco de dichas secciones recortables.

35 Una realización similar se muestra en las figuras 31 y 32. El sistema portador de un producto de vendaje 280 comprende una hoja protectora 282 que tiene una primera y una segunda secciones superpuestas 288 y 290, respectivamente, que están interconectados en la bisagra o línea de plegado 292, una sección de agarre plegada 284 y una capa de papel o cartón 286. Se proporciona una sección recortable 289 en la primera sección de la hoja 288 y se cubre con la segunda sección de la hoja 290 en la condición inicial de la hoja. Una vez que se ha volteado la segunda sección 290, y la primera sección se ha despegado del adhesivo 106, la hoja de agarre 284 se usa para aplicar la hoja de vendaje 102 al sitio de aplicación.

40 Se muestra otra realización de un producto de vendaje 310 en las figuras 33-36, cuyo sistema portador comprende una hoja protectora 312 con una sección recortable 313 y una hoja combinada de soporte y agarre 314 (figuras 35 y 36). En la configuración inicial del producto de vendaje (que no se muestra) la hoja 314 con el elemento en forma de anillo 316 se adhiere a la superficie superior de la hoja de vendaje 102. Una vez que la hoja protectora 312 se ha despegado del adhesivo 106, la hoja de soporte 314 se usa para aplicar el producto de vendaje al sitio de aplicación, y una vez efectuada la aplicación, la hoja de soporte 314 se separa de la capa de respaldo. Cuando la hoja de vendaje 102 se presiona contra el sitio de aplicación por medio de la hoja 314, la hoja de vendaje 102 se puede desviar ligeramente hacia la cavidad 317, de modo que un gel, una pomada, una crema u otra sustancia líquida aplicada a la superficie adherente 106 no sea amasada de un lado a otro de la superficie adherente 106.

50 En un producto de vendaje 320 como el que se muestra en las figuras 37 y 38, el sistema portador comprende un revestimiento 322 unido a la capa de respaldo 104 de la hoja de vendaje 102, donde el revestimiento 322 define dos porciones plegables 324 formadas por líneas perforadas o cortadas en el revestimiento 322. En la condición inicial del producto de vendaje 320, las porciones plegables 324 se extienden en el plano de la figura 35 y son esencialmente planas con las porciones restantes del revestimiento 322, siendo recibidas las porciones plegables 324 en las secciones recortables 325, véase la figura 38. Las porciones plegables se pueden plegar fuera del plano de la figura 35, de modo de definir por consiguiente asideros para la aplicación de la hoja de vendaje. Una hoja protectora 328 se adhiere al adhesivo 106.

60 La figura 39 muestra, en perspectiva, otra realización de la invención. La parte de la hoja protectora 404 que se extiende hacia el centro del sistema portador esta plegada. La hoja de soporte 405 también se proporciona con un pliegue en el extremo central. La sección de soporte 405 se puede proporcionar además con una sección recortable 407 en la parte plegada, por ejemplo para aplicar una sustancia farmacéutica a la hoja de vendaje 406. La sección de soporte 405 se puede proporcionar además con una capa de refuerzo 408, preferentemente en forma de un material más tieso o más rígido, como un cartón. La hoja de vendaje 406 se ubica sobre la parte plegada de la hoja protectora 404 y la sección de soporte 405. Antes de la aplicación de la hoja de vendaje 406 al sitio de aplicación, la capa protectora 404 se jala, haciendo

rodar la hoja protectora 404 fuera de la hoja de vendaje 406. El adhesivo ahora parcialmente expuesto de la hoja de vendaje 406 se pone en contacto con, y se une al sitio de aplicación y entonces la sección de soporte 405 se jala, haciendo rodar el resto de la hoja de vendaje 406 en contacto con el sitio de aplicación. La presencia de dos pliegues proporciona un movimiento de rodamiento durante la aplicación y disminuye el riesgo de pliegues y arrugas.

5

REIVINDICACIONES

1. Un producto de vendaje (140) comprende:

- 5 - una hoja de vendaje (102), una primera superficie de la cual esta provista de un adhesivo, mediante lo cual dicha primera superficie define una superficie adherente para unir la hoja de vendaje a una superficie anatómica de un ser vivo;
- 10 - un sistema portador que define una sección de agarre para la manipulación del sistema portador por los dedos humanos, donde el sistema portador proporciona un soporte a la hoja de vendaje (102) y donde al menos una parte del sistema portador está unida a la hoja de vendaje (102) por medio de dicho adhesivo;

15 la hoja de vendaje (102) está conectada de manera desprendible al sistema portador o contenida en éste, de modo que el sistema portador se puede separar de la hoja de vendaje (102) durante la aplicación de la misma, donde el sistema portador comprende una sección de soporte (144) y una hoja protectora (146), dichas sección de soporte (144) y hoja protectora (146) son colindantes a lo largo de una línea curva o recta (150), donde la superficie adherente de la hoja de vendaje define una región superpuesta en la cual la hoja se adhiere a la sección de soporte (144), y una región no superpuesta en la cual la hoja no se adhiere a la sección de soporte (144) caracterizada porque la sección de soporte (144) o la hoja protectora (146) está provista de una ranura (401) en el área que no está cubierta por la hoja de vendaje (102).

20 2. Un producto de vendaje según la reivindicación 1, en el que la ranura (401) es sustancialmente paralela a la línea colindante (150) de la sección de soporte (144) y la hoja protectora (146).

3. Un producto de vendaje según la reivindicación 1, en el que la ranura (401) es curva.

25 4. Un producto de vendaje según la reivindicación 3, en el que la ranura (401) forma una línea coaxial a la hoja de vendaje (102).

5. Un producto de vendaje según la reivindicación 1, en el que la ranura (401) está en forma de líneas rectilíneas conectadas.

6. Un producto de vendaje según cualquiera de las reivindicaciones precedentes en el que la ranura (401) está encerrada por la sección de soporte (144).

30 7. Un producto de vendaje según la reivindicación 1, en el que la sección de soporte (144) y la hoja protectora (146) son colindantes a lo largo de una línea de plegado.

8. Un producto de vendaje según la reivindicación 1, en el que la sección de soporte (144) y la hoja protectora (146) son colindantes a lo largo de una porción de borde.

35 9. Un producto de vendaje según cualquiera de las reivindicaciones precedentes, en el que el sistema portador define una abertura (147), a través de la cual es accesible una porción de la superficie adherente de la hoja de vendaje (102), mientras la hoja de vendaje está conectada al sistema portador.

10. Un producto de vendaje según la reivindicación 9, en el que la abertura (147) está provista centralmente sobre la hoja de vendaje (102).

40 11. Un producto de vendaje según cualquiera de las reivindicaciones precedentes, en el que la sección de agarre se extiende desde la hoja de vendaje (102) en una dirección sustancialmente paralela al plano definido por la hoja de vendaje, donde la sección de agarre tiene una resistencia a la flexión que es suficiente para controlar la aplicación de la hoja de vendaje.

45 12. Un producto de vendaje según cualquiera de las reivindicaciones precedentes, en el que la sección de agarre está dispuesta de modo que se extienda más allá de los límites de la hoja de vendaje (102), y donde, cuando se observa en una vista plana, esa longitud de la sección de agarre que está más allá de los límites de la hoja de vendaje es al menos igual a la mayor dimensión transversal de la hoja de vendaje.

13. Un producto de vendaje según cualquiera de las reivindicaciones precedentes, en el que el área superficial de la hoja de vendaje (102) es menor de 5 cm², tal como a lo sumo de 4 cm², tal como a lo sumo de 2 cm², tal como en el intervalo de 1 - 2 cm².

50 14. Un producto de vendaje según cualquiera de las reivindicaciones precedentes, en el que el sistema portador comprende una hoja de soporte con una resistencia a la flexión mayor que la resistencia a la flexión de la hoja de vendaje.

15. Un producto de vendaje según la reivindicación 14, en el que la hoja de soporte está recubierta con un material de silicona.

16. Un producto de vendaje según cualquiera de las reivindicaciones precedentes, en el que la capa adherente contiene partículas de hidrocoloide.
17. Un producto de vendaje según cualquiera de las reivindicaciones precedentes, en el que el espesor del adhesivo es de 25 - 300 μm y la permeabilidad al vapor de la hoja de vendaje es de 200 - 2000 g/m².
- 5 18. Un producto de vendaje según cualquiera de las reivindicaciones precedentes, en el que el adhesivo se aplica a una capa de respaldo hecha de una película de poliuretano.
19. Un producto de vendaje según cualquiera de las reivindicaciones precedentes, en el que la superficie adherente de la hoja de vendaje contiene un principio farmacéuticamente activo.
- 10 20. Un método de aplicación de una hoja de vendaje de un producto de vendaje según cualquiera de las reivindicaciones 1 - 19 a una superficie anatómica de un ser vivo, donde el método comprende:
- separar la hoja protectora de la superficie adherente de la hoja de vendaje;
 - unir al menos una porción de la superficie adherente a dicha superficie anatómica, y a continuación
 - separar el sistema portador de la hoja de vendaje.
- 15 21. Un método según la reivindicación 20, que comprende aplicar una sustancia farmacéutica a la superficie adherente a través de dicha porción de abertura de la hoja protectora antes de la separación de la hoja protectora de la región no superpuesta de la superficie adherente de la hoja de vendaje.
22. Un kit que comprende un producto de vendaje según cualquiera de las reivindicaciones 1 - 19 y un recipiente que contiene una sustancia aplicable a una porción de la superficie de la primera superficie del parche de vendaje.
- 20 23. Un kit según la reivindicación 22, donde la sustancia consiste en una pomada o crema.

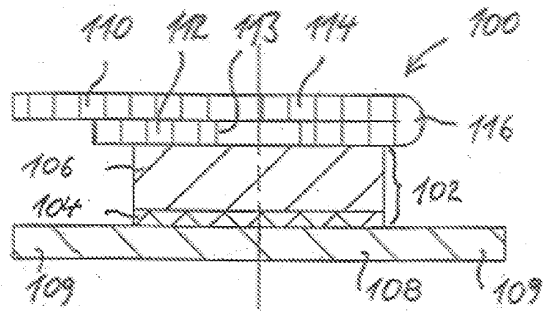


Fig. 1

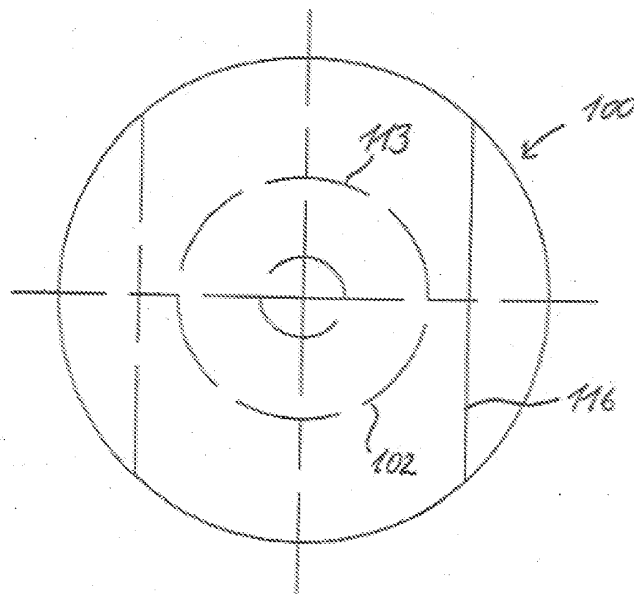


Fig. 2

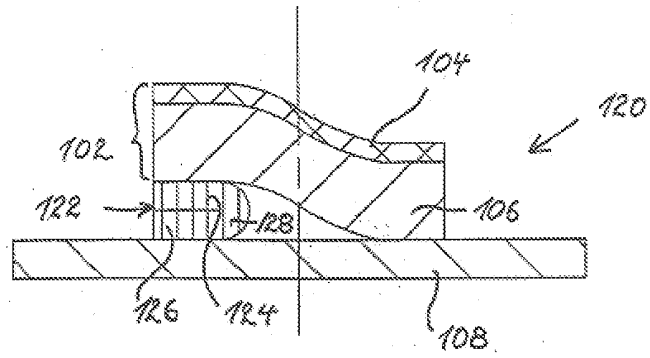


Fig. 3

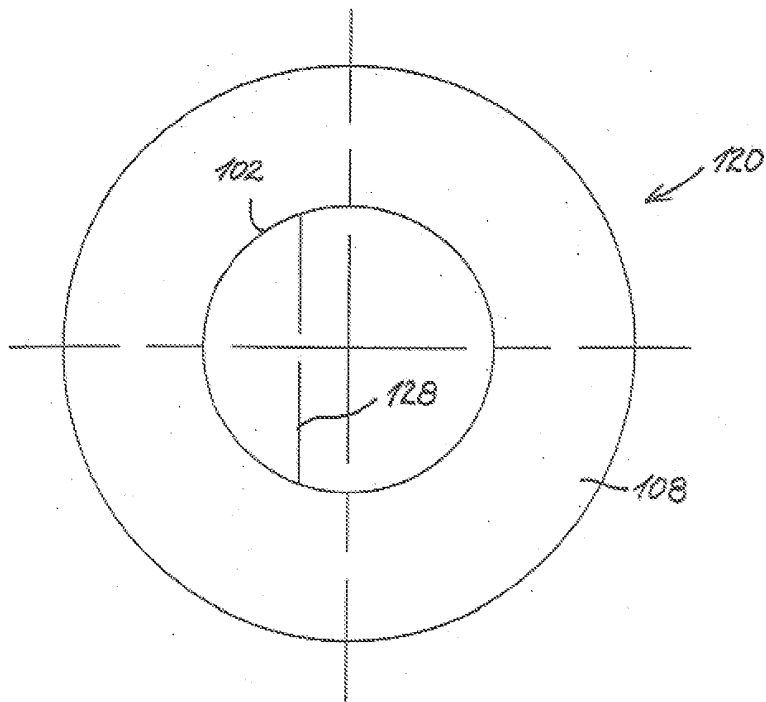


Fig. 4

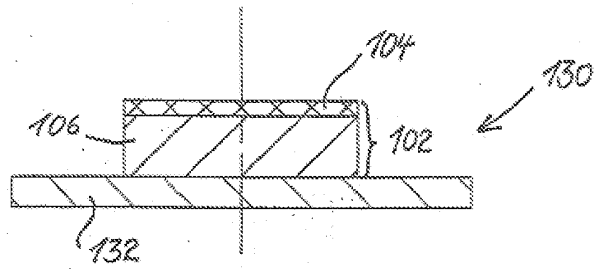


Fig. 5

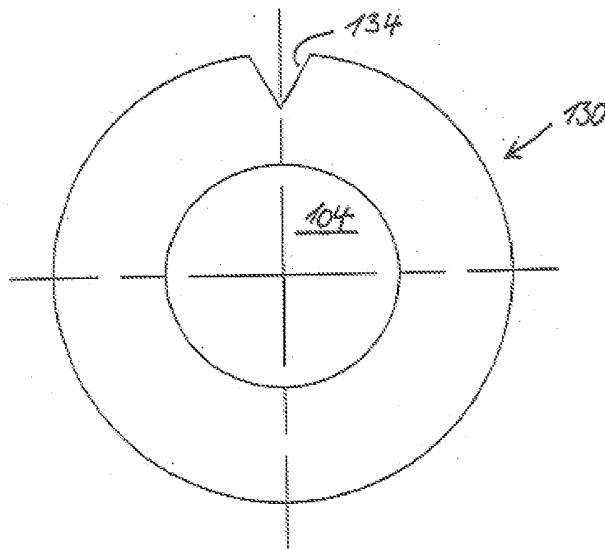


Fig. 6

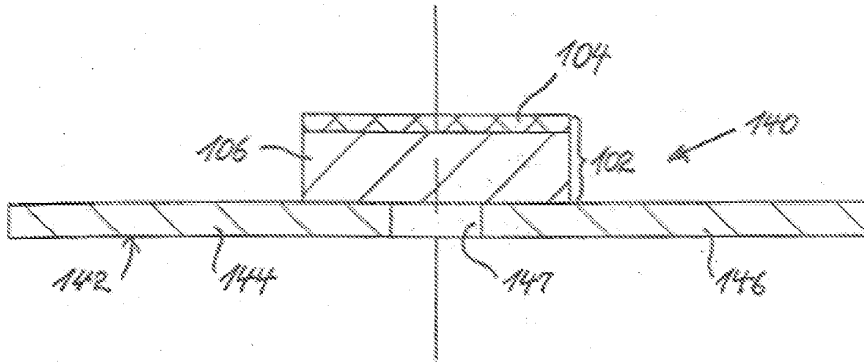


Fig. 7

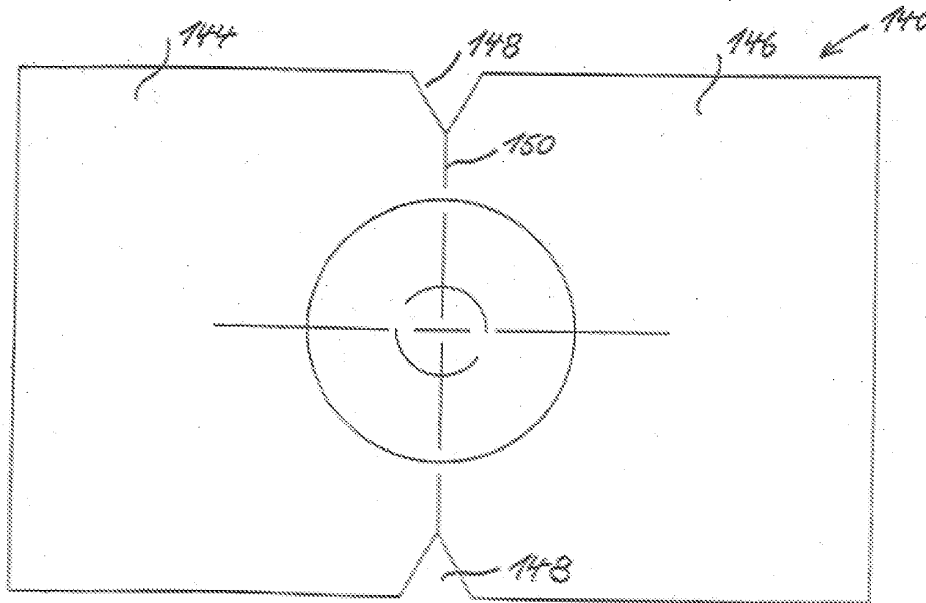


Fig. 8

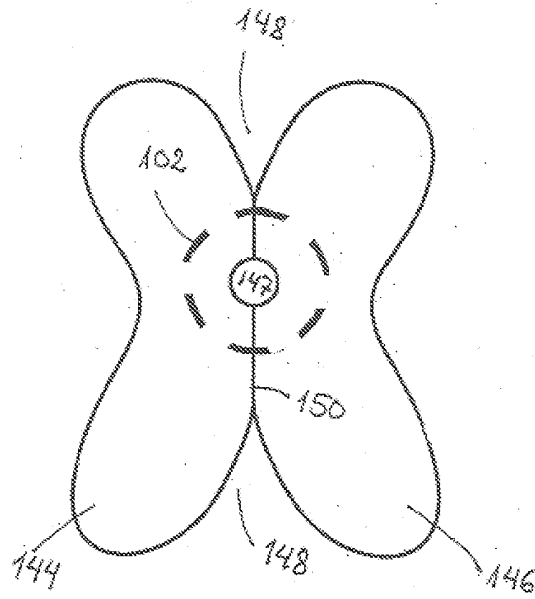


Fig. 8a

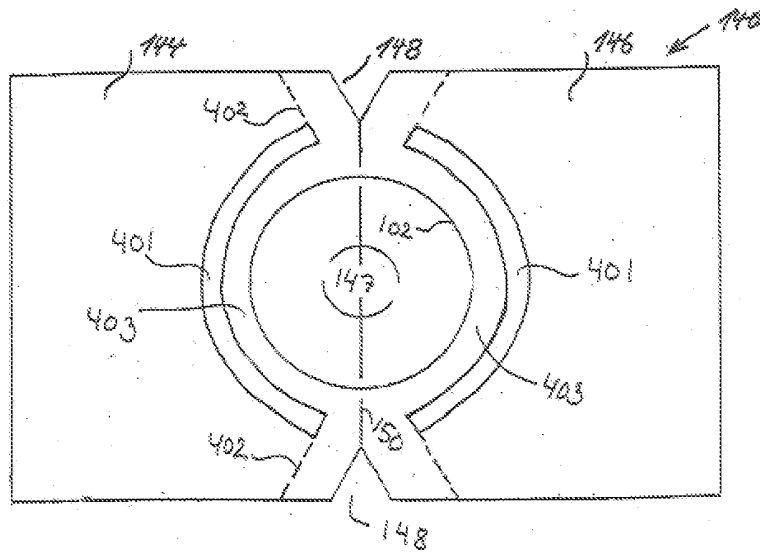


Fig. 8b

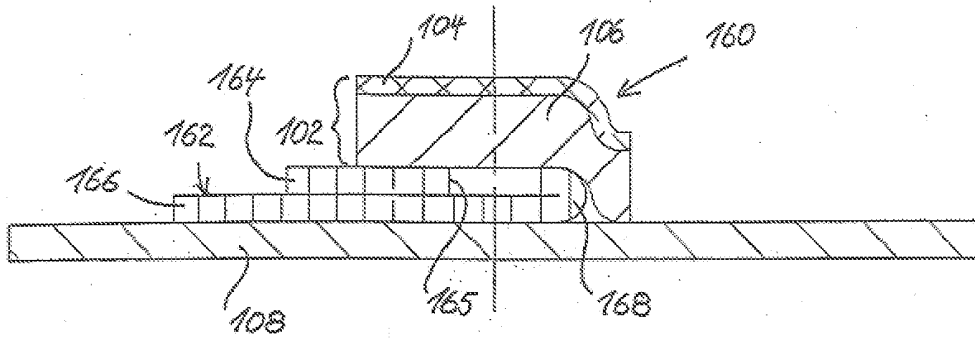


Fig. 9

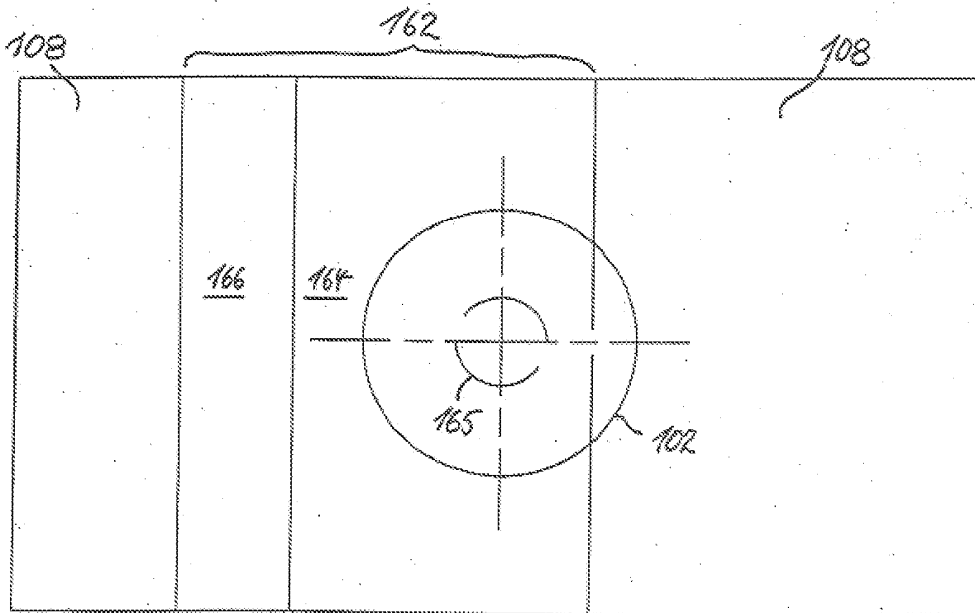


Fig. 10

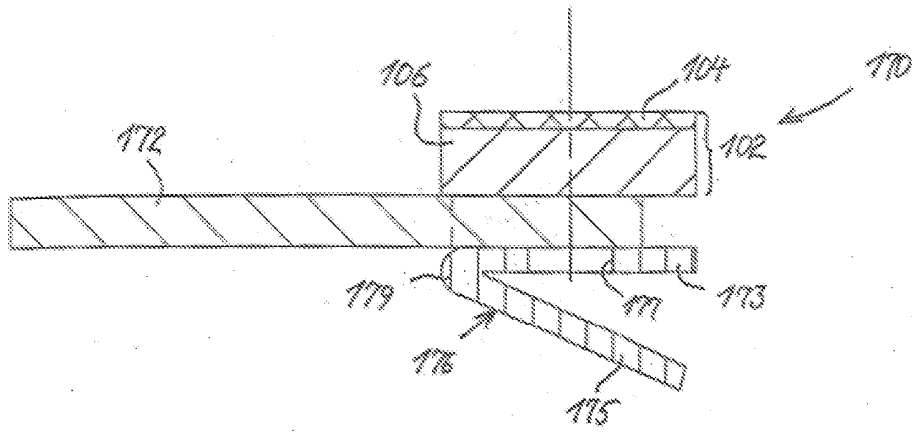


Fig. 11

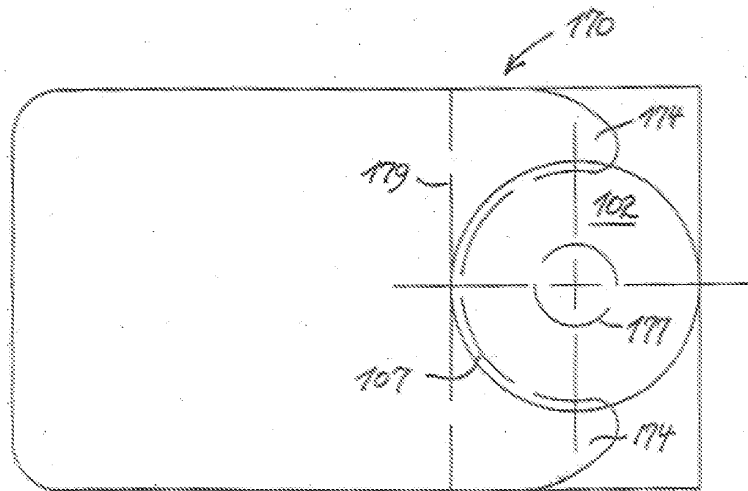


Fig. 12

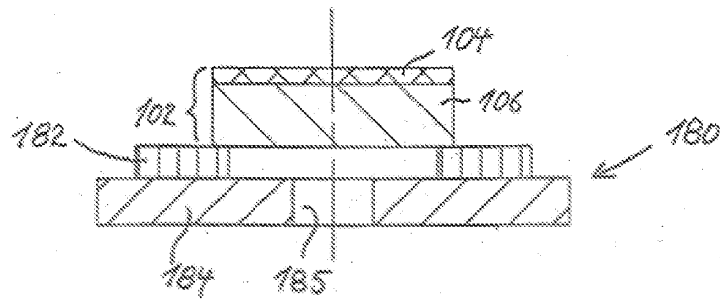


Fig. 13

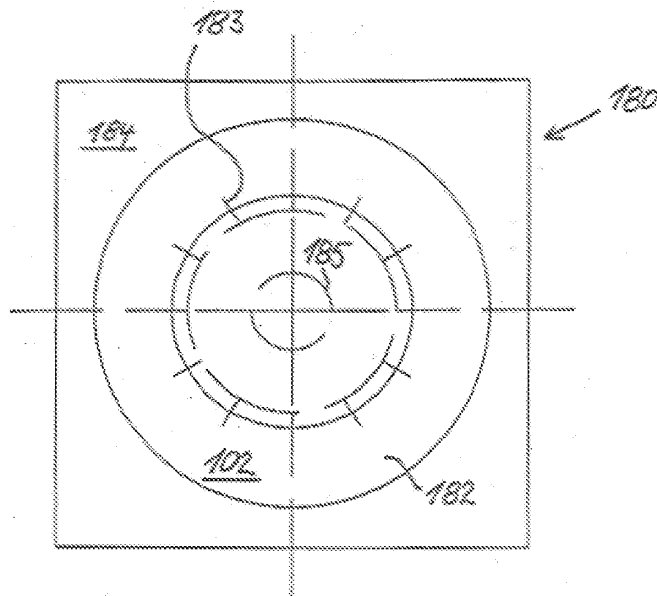


Fig. 14

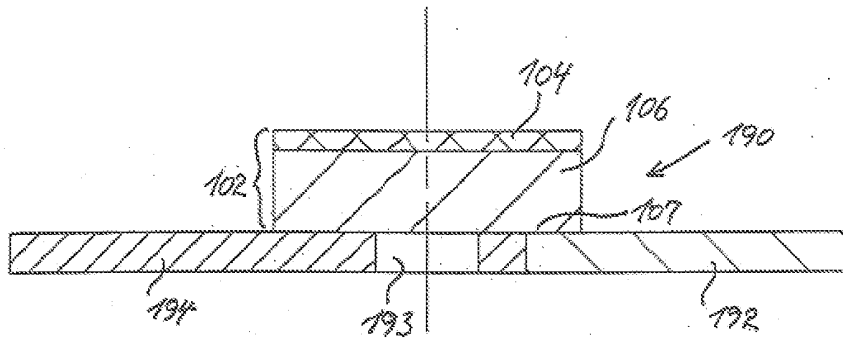


Fig. 15

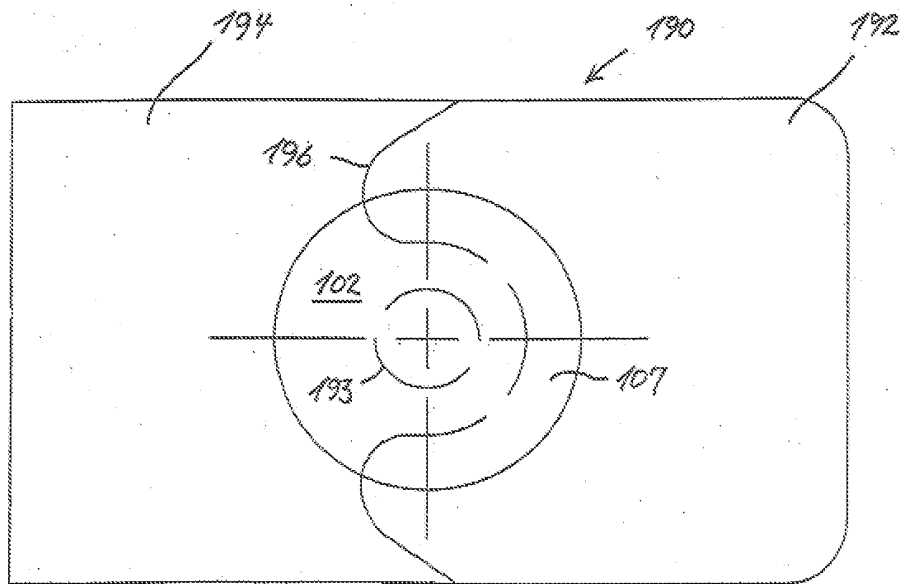


Fig. 16

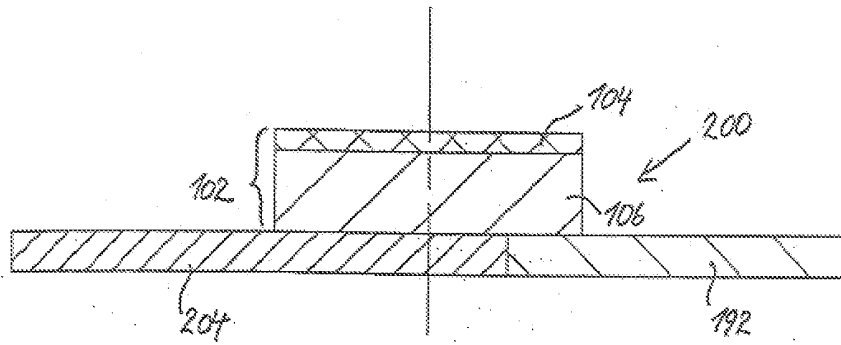


Fig. 17

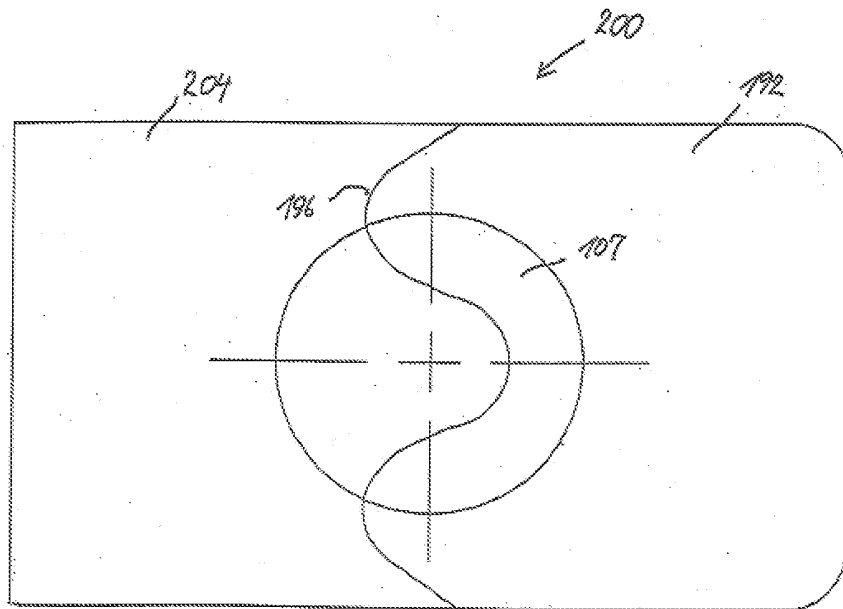


Fig. 18

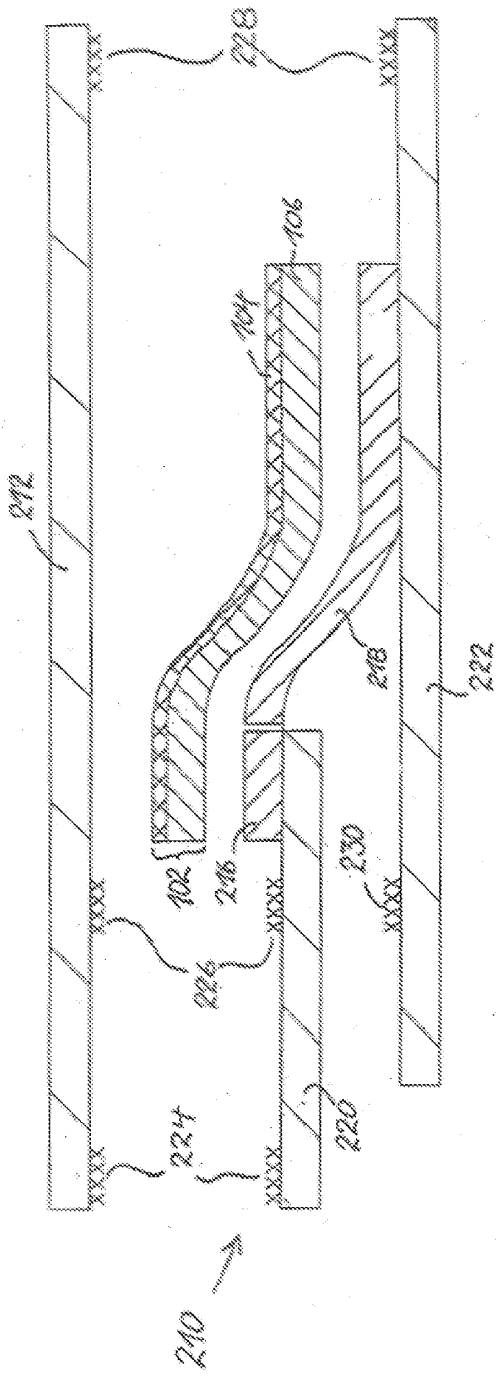


Fig. 19

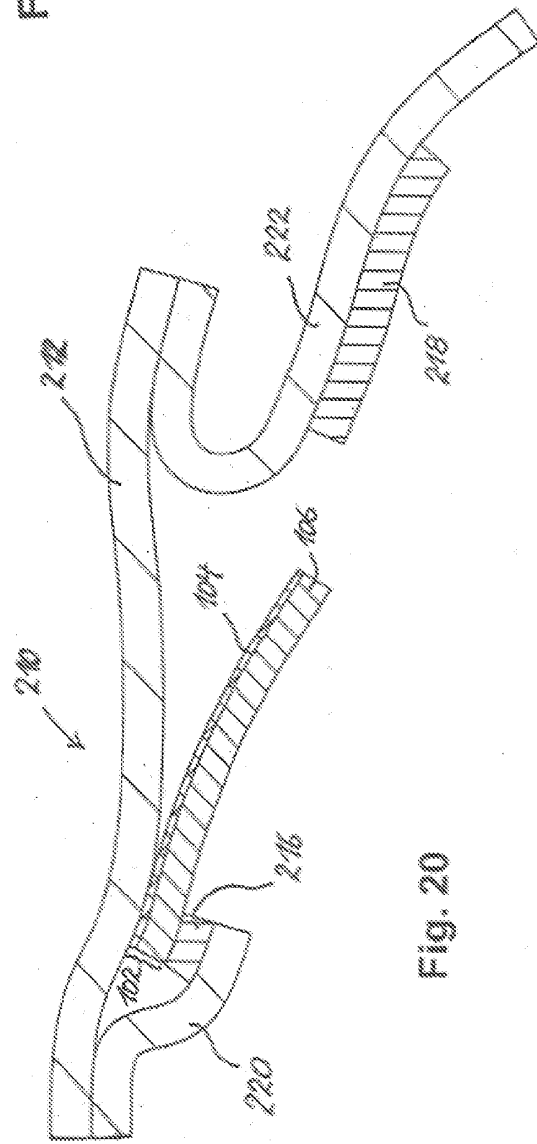


Fig. 20

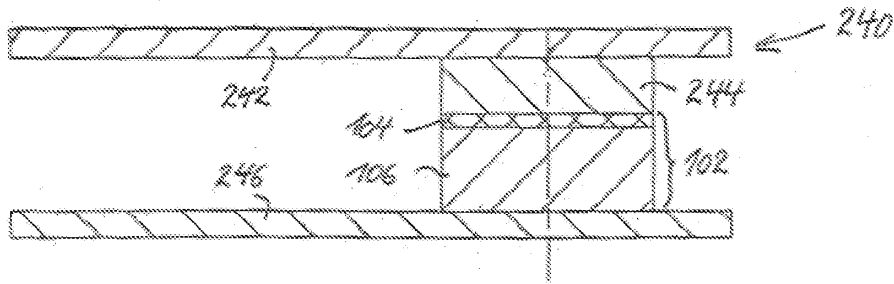


Fig. 21

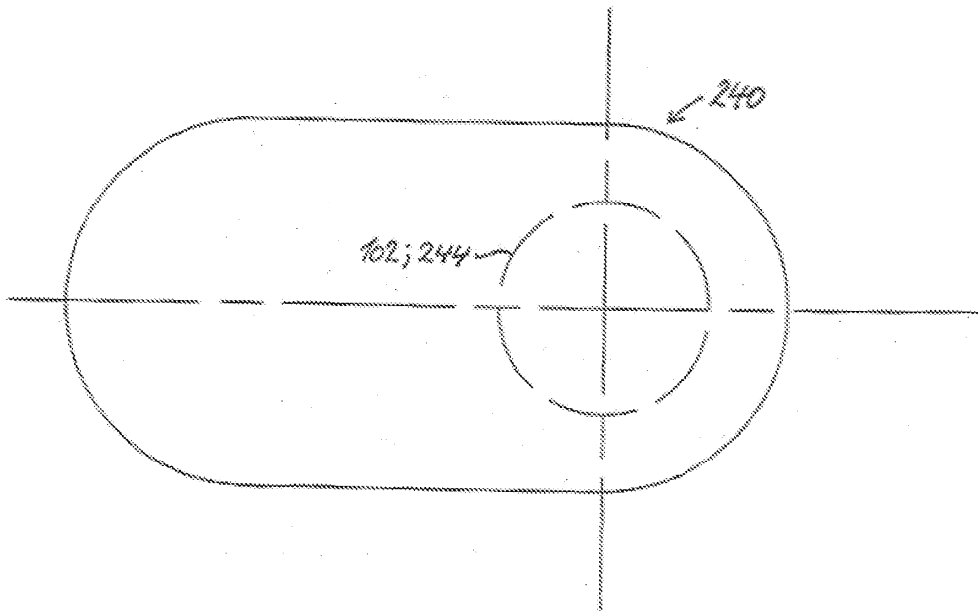


Fig. 22

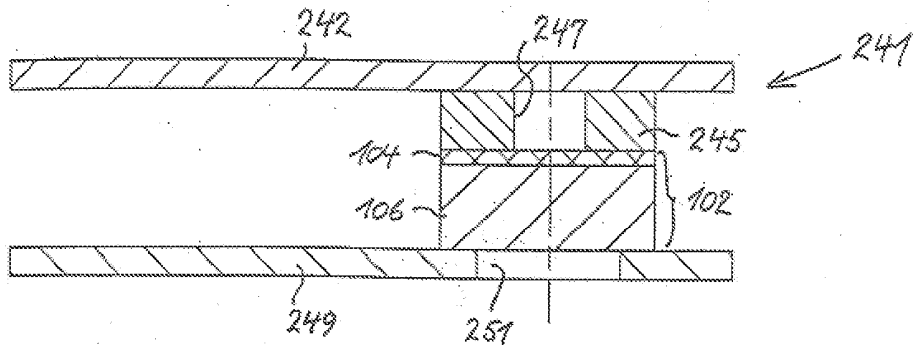


Fig. 23

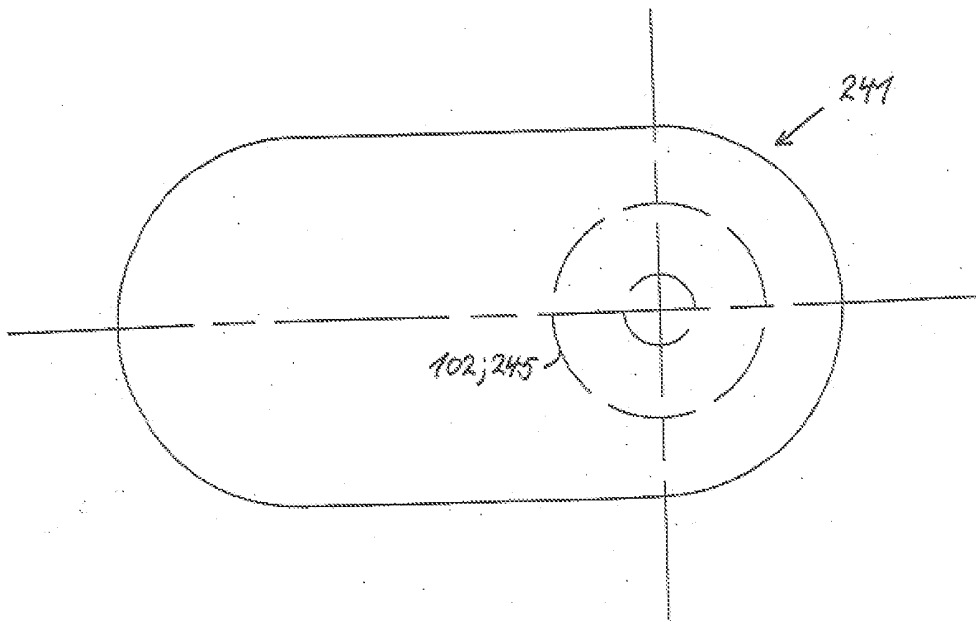


Fig. 24

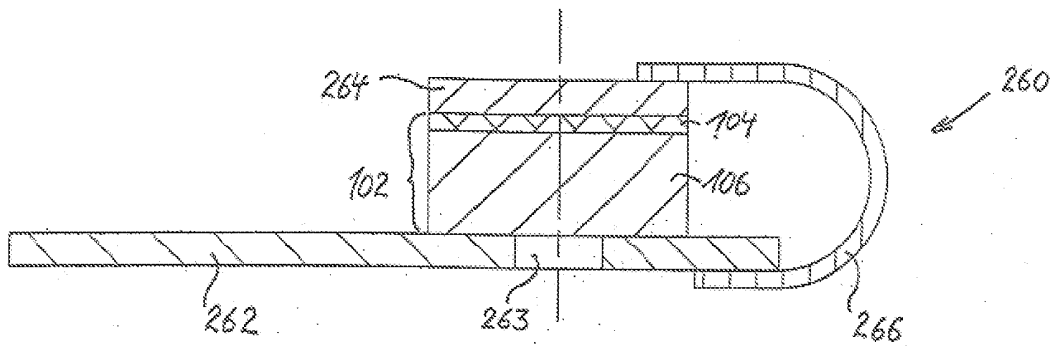


Fig. 25

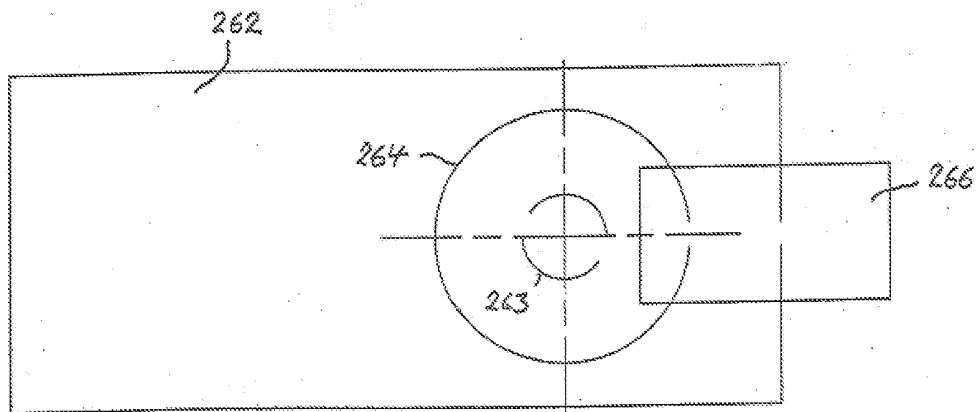


Fig. 26

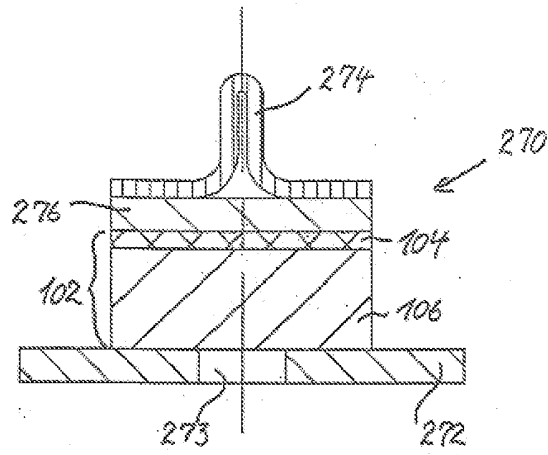


Fig. 27

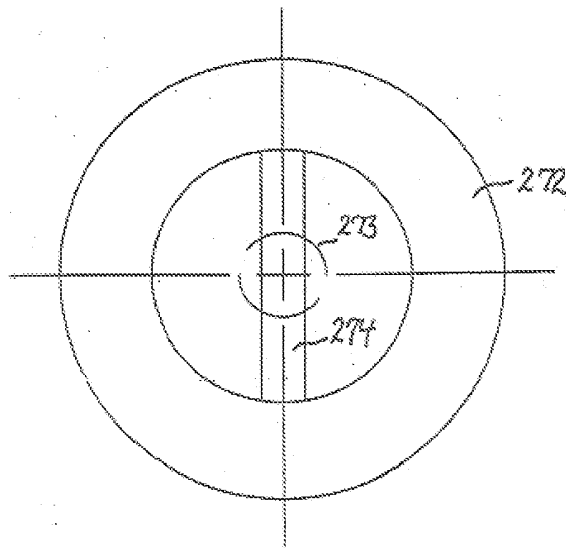


Fig. 28

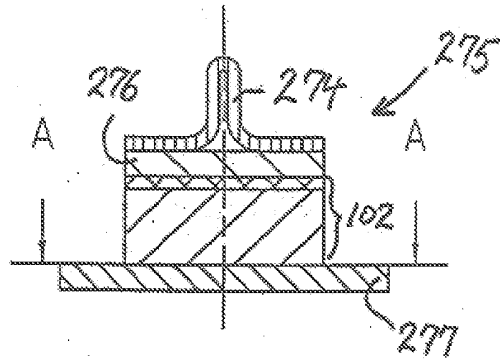


Fig. 29

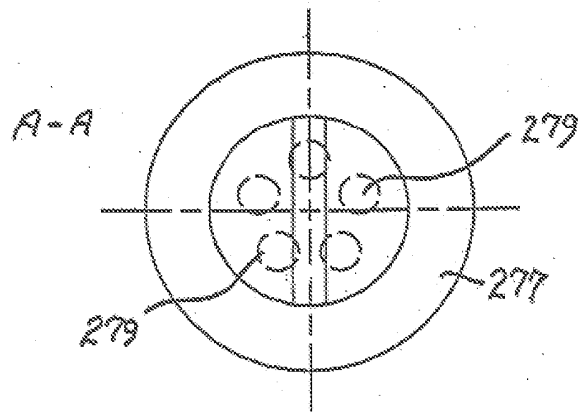


Fig. 30

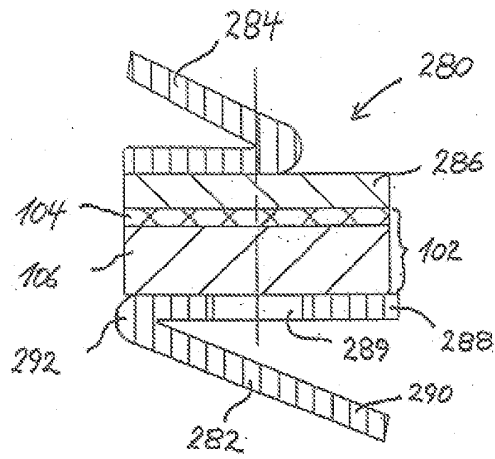


Fig. 31

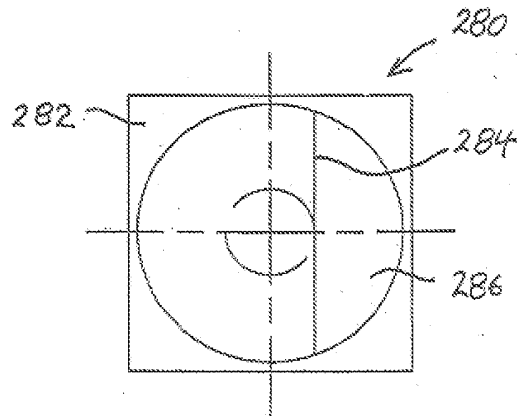


Fig. 32

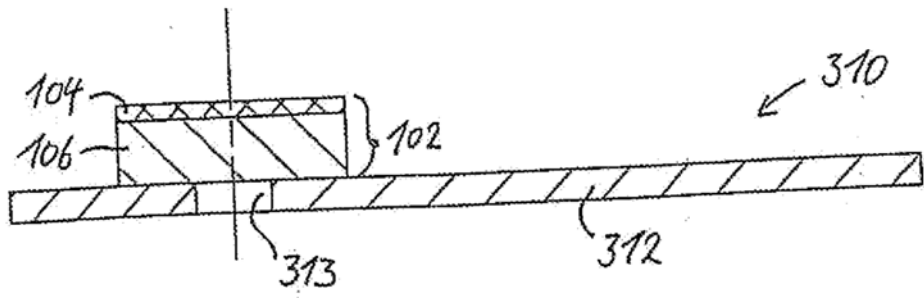


Fig. 33

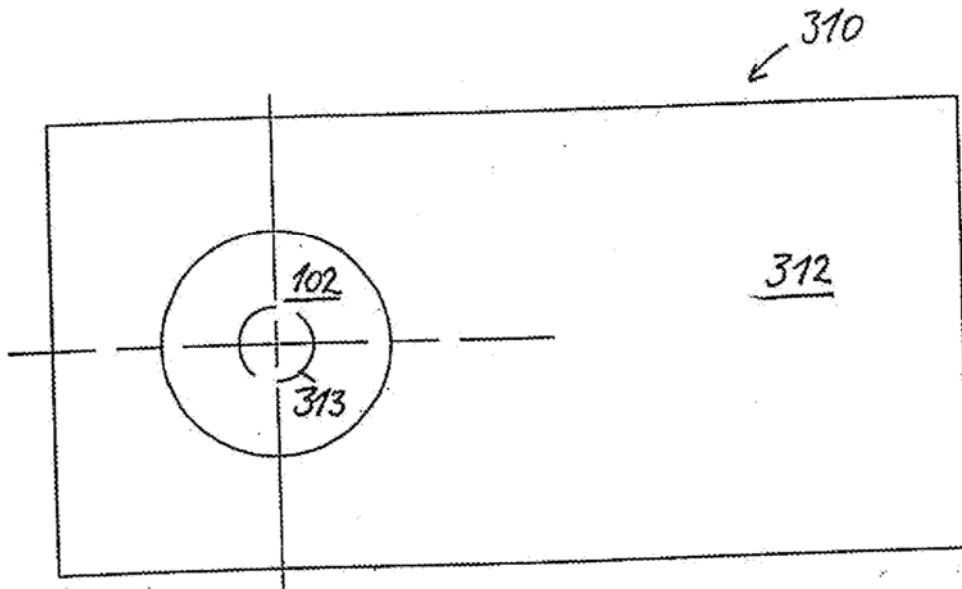


Fig. 34

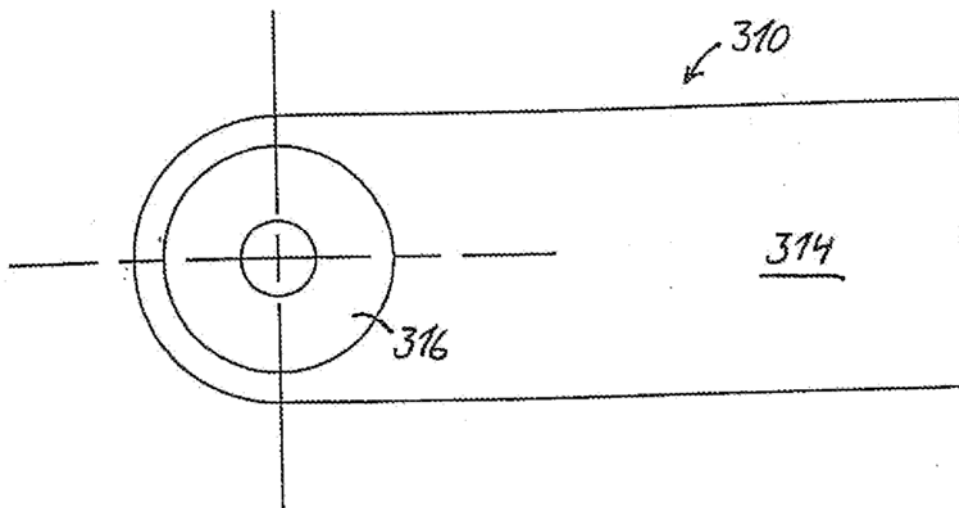


Fig. 35

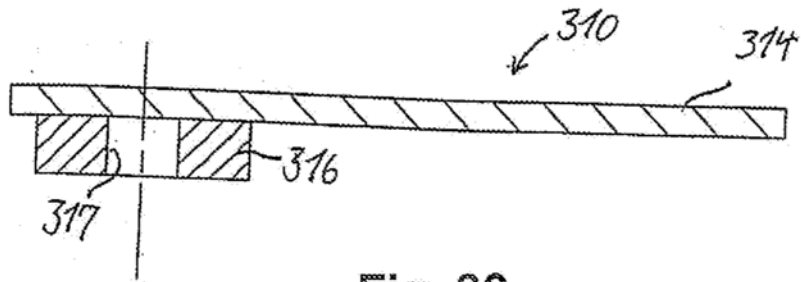


Fig. 36

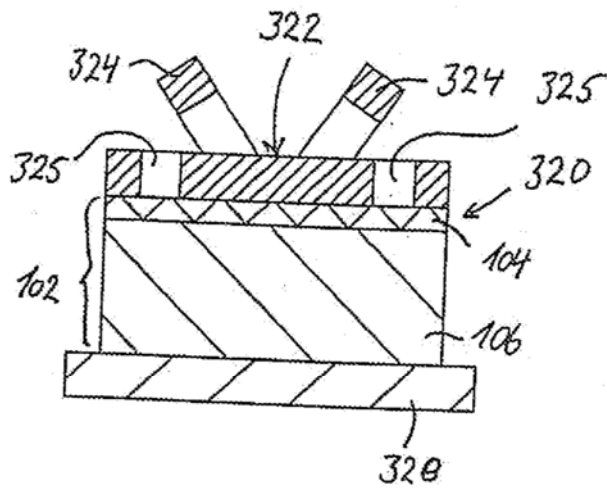


Fig. 37

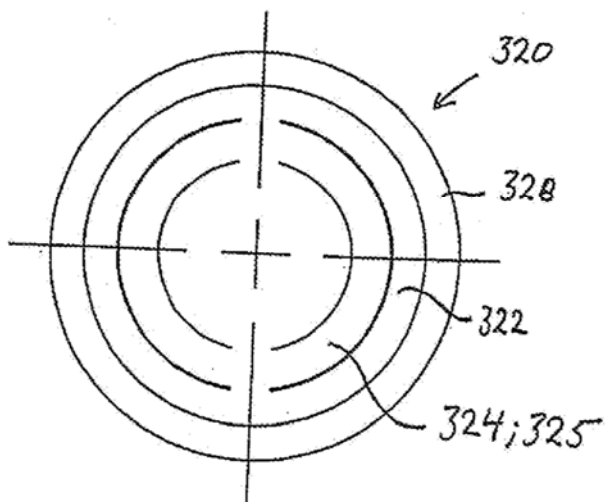


Fig. 38

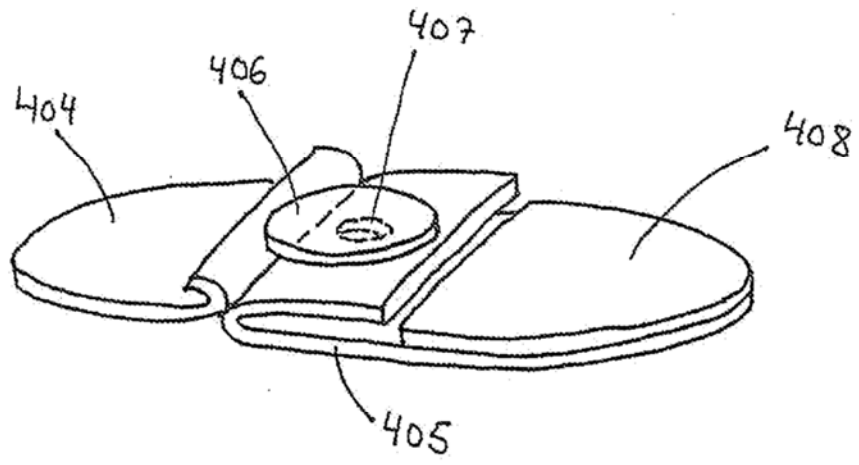


Fig. 39