

19



OFICINA ESPAÑOLA DE
PATENTES Y MARCAS

ESPAÑA



11 Número de publicación: **2 651 448**

21 Número de solicitud: 201631017

51 Int. Cl.:

E05B 47/00 (2006.01)

12

PATENTE DE INVENCION

B1

22 Fecha de presentación:

25.07.2016

43 Fecha de publicación de la solicitud:

26.01.2018

Fecha de concesión:

25.07.2018

45 Fecha de publicación de la concesión:

01.08.2018

73 Titular/es:

**OPENERS & CLOSERS, S.L. (100.0%)
C/ Agricultura, 17, Nave 12
08980 Sant Feliu de Llobregat (Barcelona) ES**

72 Inventor/es:

ANDREU PALLEROLA, Roger

74 Agente/Representante:

CARBONELL CALLICÓ, Josep

54 Título: **CERRADERO ELÉCTRICO CON DOBLE CONEXIONADO DE ALIMENTACIÓN EXTERNA**

57 Resumen:

Cerradero eléctrico con doble conexionado de alimentación externa; que comprende: una caja (11), un pestillo basculante (12); un mecanismo de desbloqueo del pestillo basculante (12), accionable eléctricamente, y un circuito electrónico PCB (21) de conexionado eléctrico del mecanismo de desbloqueo del pestillo basculante (12); cuyo circuito electrónico PCB (21) está provisto en dos extremos opuestos de sendas regletas de conexión (22, 23) para la conexión opcional, en cualquiera de ellas, de una alimentación externa.

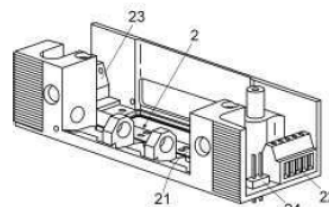


Fig. 2

ES 2 651 448 B1

DESCRIPCIÓN

Cerradero eléctrico con doble conexionado de alimentación externa.

5 Objeto de la invención

El objeto de la invención es un cerradero eléctrico con doble conexionado de alimentación externa, que comprende una caja en la que se encuentran montados un pestillo basculante; un mecanismo de desbloqueo del pestillo, accionable eléctricamente; y unos medios de
10 conexionado del mecanismo de desbloqueo a una alimentación externa.

Este cerradero eléctrico presenta unas características que permiten el conexionado del mecanismo de desbloqueo con una alimentación externa por dos extremos opuestos del cerradero, facilitando su instalación.

15

Campo de aplicación de la invención

Esta invención es aplicable en el campo dedicado a la fabricación de cerraderos automáticos para puertas.

20

Estado de la técnica

Actualmente son ampliamente conocidos los cerraderos eléctricos para puertas que disponen de una carcasa en la que se encuentra montado un pestillo basculante entre una posición de
25 apertura y una posición de cierre; incorporando además dichos cerraderos un mecanismo de desbloqueo del pestillo, accionable eléctricamente, y unos medios de conexionado del mecanismo de desbloqueo a una alimentación externa.

Un mecanismo de desbloqueo utilizado habitualmente en estos cerraderos eléctricos
30 comprende un juego de palancas de bloqueo del pestillo basculante y un solenoide que al ser alimentado eléctricamente dispone a dichas palancas en una posición de desbloqueo.

Estos cerraderos eléctricos disponen en uno de los extremos de la carcasa de una regleta para la conexión eléctrica del solenoide con una alimentación externa.

35 Un inconveniente de estos cerraderos eléctricos es que al encontrarse la regleta de conexión en un determinado extremo de la caja del cerradero, se puede complicar su instalación en

función de la ubicación de la alimentación externa necesaria para el accionamiento del cerradero.

El solicitante de la presente invención desconoce la existencia de antecedentes de cerraderos eléctricos que presenten unas características adecuadas para resolver el inconveniente citado.

Descripción de la invención

El cerradero eléctrico con doble conexionado de alimentación externa, objeto de esta invención, siendo del tipo de los mencionados anteriormente, presenta unas características orientadas a resolver de forma satisfactoria la problemática expuesta, permitiendo indistintamente la conexión del cerradero a una alimentación externa de accionamiento por dos extremos opuestos de la caja del cerradero eléctrico, con lo que se simplifica la instalación del mismo.

De acuerdo con la invención el cerradero eléctrico comprende un dispositivo de conexionado eléctrico, provisto de un circuito electrónico PCB con dos regletas de conexión dispuestas en dos extremos opuestos del mismo y adecuadas para la conexión opcional de una alimentación externa del cerradero eléctrico.

En el mencionado circuito electrónico PCB se realiza el conexionado de un solenoide y un microswitch del mecanismo de desbloqueo del cerradero eléctrico.

Dicho circuito electrónico PCB va alojado en la base de la caja del cerradero eléctrico, de modo que las dos regletas de conexión quedan dispuestas en extremos opuestos de la caja del cerradero.

La ubicación de las dos regletas de conexión en los extremos opuestos del circuito electrónico PCB permite su incorporación en el cerradero eléctrico sin introducir ningún cambio en la configuración del producto.

El mencionado circuito electrónico dispone de un puente o jumper para configurar dos niveles de potencia con la finalidad de proporcionar distintas fuerzas de apertura del cerradero.

35

Descripción de las figuras

Para complementar la descripción que se está realizando y con objeto de facilitar la comprensión de las características de la invención, se acompaña a la presente memoria descriptiva un juego de dibujos en los que, con carácter ilustrativo y no limitativo, se ha representado lo siguiente:

5 - Las figura 1 muestra una vista en perspectiva de un ejemplo de realización del cerradero eléctrico con doble conexionado de alimentación externa, según la invención.

10 - Las figuras 2 y 3 muestran sendas vistas en perspectiva y en planta superior del cerradero eléctrico de la figura 1, en el que se han eliminado el pestillo basculante y los medios de desbloqueo del mismo, para facilitar la observación del dispositivo de conexionado eléctrico con doble conexionado de alimentación externa dispuesto en el interior de la caja del cerradero.

Realización preferida de la invención

En el ejemplo de realización mostrado la figura 1 se ha representado esquemáticamente un cerradero eléctrico, (1) provisto de una caja (11) en la que se encuentran montado un pestillo basculante (12) y que aloja en su interior un mecanismo de desbloqueo (no representado) de dicho pestillo basculante (12), accionable eléctricamente.

De acuerdo con la invención este cerradero eléctrico (1) presenta la particularidad de comprender un dispositivo de conexionado eléctrico (2) que incluye un circuito electrónico PCB (21) provisto en dos extremos opuestos de sendas regletas de conexión (22, 23) adecuadas para la conexión opcional, en cualquiera de ellas, de una alimentación externa para el accionamiento del cerradero eléctrico (1).

30 En dicho circuito electrónico PCB (21) se realiza el conexionado eléctrico de un solenoide y un microswitch del mecanismo de desbloqueo (no representado) del cerradero eléctrico (1).

Como se puede observar las figuras 2 y 3 el circuito electrónico PCB (21) se encuentra alojado en la base de la caja (11) del cerradero eléctrico (1), de modo que las dos regletas de conexión 35 (22, 23) quedan dispuestas en extremos opuestos de dicha caja (11).

La ubicación de las dos regletas de conexión (22, 23) en los extremos opuestos del circuito electrónico PCB (21) permite su incorporación en el cerradero eléctrico (1) sin introducir ningún cambio en la configuración del producto.

- 5 El mencionado circuito electrónico PCB (21) dispone de un puente o jumper (24) para configurar dos niveles de potencia, con la finalidad de proporcionar distintas fuerzas de apertura del cerradero; en este caso concreto de 50 y 100kg.

10 Una vez descrita suficientemente la naturaleza de la invención, así como un ejemplo de realización preferente, se hace constar a los efectos oportunos que los materiales, forma, tamaño y disposición de los elementos descritos podrán ser modificados, siempre y cuando ello no suponga una alteración de las características esenciales de la invención que se reivindican a continuación.

REIVINDICACIONES

1. Cerradero eléctrico con doble conexionado de alimentación externa; que comprende: una caja (11), un pestillo basculante (12) y un mecanismo de desbloqueo del pestillo basculante (12), accionable eléctricamente; **caracterizado** porque comprende: un circuito electrónico PCB (21) de conexionado eléctrico del mecanismo de desbloqueo del pestillo basculante (12); cuyo circuito electrónico PCB (21) está provisto en dos extremos opuestos de sendas regletas de conexión (22, 23) para la conexión opcional, en cualquiera de ellas, de una alimentación externa.
- 10
2. Cerradero, según la reivindicación 1, **caracterizado** porque el circuito electrónico PCB (21) se encuentra alojado en la base de la caja (11) del cerradero eléctrico (1), de modo que las dos regletas de conexión (22, 23) quedan dispuestas en dos extremos opuestos de dicha caja (11).
- 15
3. Cerradero, según la reivindicación 1, **caracterizado** porque el mencionado circuito electrónico PCB (21) dispone de un puente o jumper (24) para configurar dos niveles de potencia con la finalidad de proporcionar distintas fuerzas de apertura del cerradero.
- 20

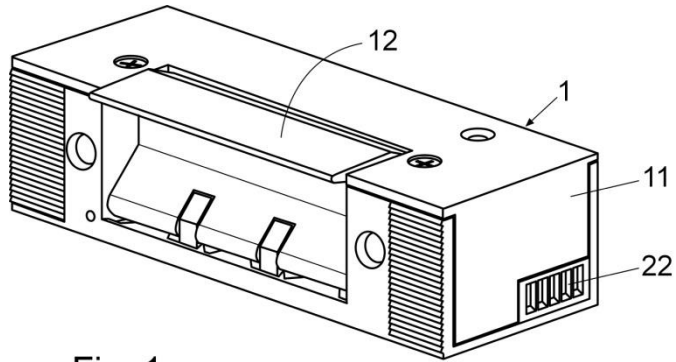


Fig. 1

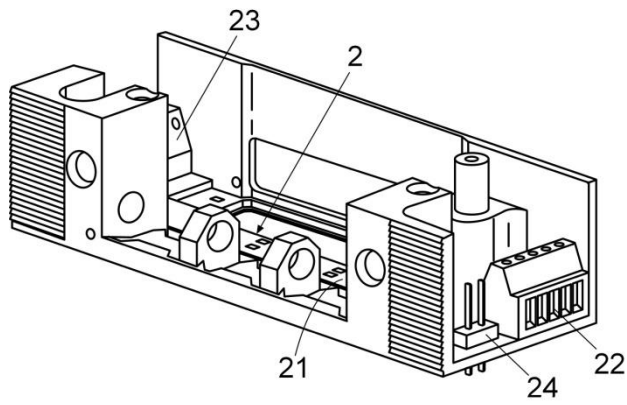


Fig. 2

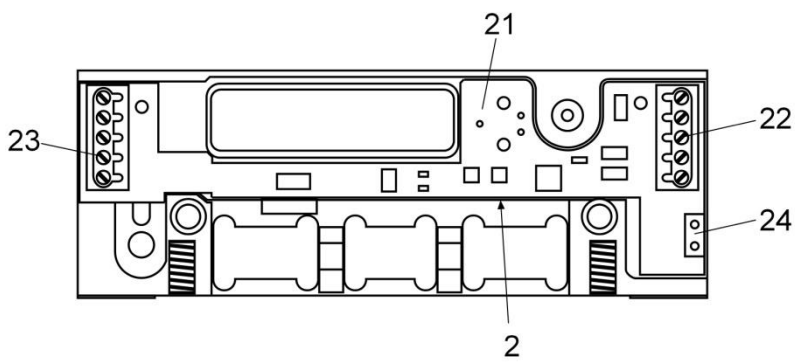


Fig. 3



- ②¹ N.º solicitud: 201631017
②² Fecha de presentación de la solicitud: 25.07.2016
③² Fecha de prioridad:

INFORME SOBRE EL ESTADO DE LA TECNICA

⑤¹ Int. Cl.: **E05B47/00** (2006.01)

DOCUMENTOS RELEVANTES

| Categoría | ⑤ ⁶ Documentos citados | Reivindicaciones afectadas |
|-----------|--|----------------------------|
| Y | ES 2305565T T3 (DORMA GMBH & CO KG) 01/11/2008, página 4, línea 26-página 7, línea 39; figuras | 1-3 |
| Y | WO 2011131299 A1 (DORMA GMBH & CO KG et al.) 27/10/2011, resumen; descripción; figuras | 1-3 |
| A | WO 9934079 A1 (LOKTRONIC IND LIMITED et al.) 08/07/1999, todo el documento | 1-3 |
| A | FR 2549121 A1 (BOISMAIN PIERRE) 18/01/1985, Todo el documento | 1-3 |
| A | US 2016053511 A1 (PEABODY JOSHUA T et al.) 25/02/2016, descripción; figuras | 1-3 |
| A | US 2015308167 A1 (CHANG CHIH-CHUNG) 29/10/2015, descripción; figuras | 1-3 |

Categoría de los documentos citados

X: de particular relevancia

Y: de particular relevancia combinado con otro/s de la misma categoría

A: refleja el estado de la técnica

O: referido a divulgación no escrita

P: publicado entre la fecha de prioridad y la de presentación de la solicitud

E: documento anterior, pero publicado después de la fecha de presentación de la solicitud

El presente informe ha sido realizado

para todas las reivindicaciones

para las reivindicaciones n.º:

Fecha de realización del informe
17.03.2017

Examinador
P. I. López Unceta

Página
1/4

Documentación mínima buscada (sistema de clasificación seguido de los símbolos de clasificación)

E05B

Bases de datos electrónicas consultadas durante la búsqueda (nombre de la base de datos y, si es posible, términos de búsqueda utilizados)

INVENES, EPODOC, WPI

Fecha de Realización de la Opinión Escrita: 17.03.2017

Declaración

| | | |
|---|----------------------|-----------|
| Novedad (Art. 6.1 LP 11/1986) | Reivindicaciones 1-3 | SI |
| | Reivindicaciones | NO |
| Actividad inventiva (Art. 8.1 LP11/1986) | Reivindicaciones | SI |
| | Reivindicaciones 1-3 | NO |

Se considera que la solicitud cumple con el requisito de aplicación industrial. Este requisito fue evaluado durante la fase de examen formal y técnico de la solicitud (Artículo 31.2 Ley 11/1986).

Base de la Opinión.-

La presente opinión se ha realizado sobre la base de la solicitud de patente tal y como se publica.

1. Documentos considerados.-

A continuación se relacionan los documentos pertenecientes al estado de la técnica tomados en consideración para la realización de esta opinión.

| Documento | Número Publicación o Identificación | Fecha Publicación |
|-----------|--|-------------------|
| D01 | ES 2305565T T3 (DORMA GMBH & CO KG) | 01.11.2008 |
| D02 | WO 2011131299 A1 (DORMA GMBH & CO KG et al.) | 27.10.2011 |

2. Declaración motivada según los artículos 29.6 y 29.7 del Reglamento de ejecución de la Ley 11/1986, de 20 de marzo, de Patentes sobre la novedad y la actividad inventiva; citas y explicaciones en apoyo de esta declaración

La presente solicitud (documento base) se refiere a un cerradero eléctrico con doble conexionado de alimentación externa.

El documento D01 divulga un dispositivo de liberación desbloqueable eléctricamente para puertas (en adelante los numerales citados se refieren a D01). Dicho dispositivo incluye, entre otros, los siguientes elementos (página 4, línea 26- página 7, línea 39; figuras):

- una caja,
- un pestillo y
- un mecanismo de desbloqueo del pestillo accionable eléctricamente;
- sendas regletas de conexión (29, 39) en dos extremos opuestos para la conexión opcional, en cualquiera de ellas, de una alimentación externa.

La diferencia entre el documento D01 y el documento base consiste en que en el documento D01 las regletas de conexión (29 y 39) están previstas para el suministro eléctrico tanto de la bobina (2) como también para las respuestas de los interruptores (41, 42), mientras que en el documento base se plantea la existencia de dichas regletas de conexión conectadas de manera opcional a un circuito electrónico PCB.

Este problema y su solución se encuentran divulgados en el documento D02, que divulga un dispositivo de apertura de puertas (en adelante los numerales citados se refieren a D02). Dicho dispositivo incluye un PCB (20) montado en la carcasa (15). Incluye además otros elementos como puede ser un jumper (80) (resumen; descripción; figuras).

Se considera que un experto en la materia intentaría combinar estas características del documento D02 con las características del documento D01 ya comentadas y obtener una expectativa razonable de éxito, lo que le llevaría a un cerradero eléctrico similar al planteado en la primera reivindicación del documento base, por lo que dicha reivindicación carece de actividad inventiva (art. 8.1. de la LP). Asimismo, en base a la combinación de las características de D01 y D02 se podría llegar a configuraciones similares a las planteadas en R2 y R3, por lo que dichas reivindicaciones también carecen de actividad inventiva (art. 8.1. de la LP).