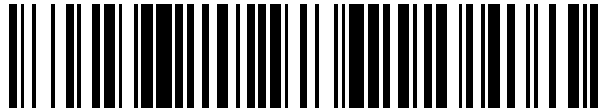


19



OFICINA ESPAÑOLA DE
PATENTES Y MARCAS

ESPAÑA



11 Número de publicación: **2 651 616**

51 Int. Cl.:

A45D 33/26	(2006.01)
A45D 40/18	(2006.01)
A46B 5/00	(2006.01)
A45D 33/00	(2006.01)
A45C 11/00	(2006.01)

12

TRADUCCIÓN DE PATENTE EUROPEA

T3

- 86 Fecha de presentación y número de la solicitud internacional: **17.05.2011 PCT/KR2011/003591**
- 87 Fecha y número de publicación internacional: **01.12.2011 WO11149210**
- 96 Fecha de presentación y número de la solicitud europea: **17.05.2011 E 11786843 (0)**
- 97 Fecha y número de publicación de la concesión europea: **11.10.2017 EP 2578111**

54 Título: **Recipiente para productos cosméticos de acentuación del color que comprende un pincel de maquillaje extraíble**

30 Prioridad:

25.05.2010 KR 20100048595

45 Fecha de publicación y mención en BOPI de la traducción de la patente:

29.01.2018

73 Titular/es:

**YONWOO CO., LTD. (100.0%)
473-5 Gajwa-dong, Seo-gu
Incheon 404-250, KR**

72 Inventor/es:

**KIM, YOU-SEOB;
KIM, HEE-YOUNG;
JUNG, SHIN-BOK y
JUNG, HAE-YOUNG**

74 Agente/Representante:

LEHMANN NOVO, María Isabel

ES 2 651 616 T3

Aviso: En el plazo de nueve meses a contar desde la fecha de publicación en el Boletín Europeo de Patentes, de la mención de concesión de la patente europea, cualquier persona podrá oponerse ante la Oficina Europea de Patentes a la patente concedida. La oposición deberá formularse por escrito y estar motivada; sólo se considerará como formulada una vez que se haya realizado el pago de la tasa de oposición (art. 99.1 del Convenio sobre Concesión de Patentes Europeas).

DESCRIPCIÓN

Recipiente para productos cosméticos de acentuación del color que comprende un pincel de maquillaje extraíble

Campo técnico

5 La presente invención se refiere a un recipiente para productos cosméticos de acentuación del color, que incluye un pincel de maquillaje extraíble, y en particular a un recipiente para productos cosméticos de acentuación del color, que incluye un pincel de maquillaje extraíble que tiene características según las cuales un pincel se puede extraer de una parte de soporte de pincel, de manera que un usuario puede intercambiar únicamente un pincel si es necesario, mejorando así la portabilidad de los productos cosméticos.

Técnica anterior

10 A medida que la sociedad moderna se diversifica rápidamente, hombres y mujeres de todas las edades tienden a usar productos cosméticos. En particular, las mujeres usan varios tipos de productos cosméticos y productos cosméticos con diferentes tonos y utensilios. Gracias a los avances de las industrias afines, se están lanzando a los mercados varios tipos de productos cosméticos y utensilios de calidad.

15 El maquillaje para el rostro generalmente se realiza con el fin de obtener más efectos de maquillaje después de un maquillaje básico, por lo que se puede denominar maquillaje práctico realizado teniendo en cuenta la belleza, los colores, las tendencias, etc. Tal maquillaje podría generar diferentes efectos dependiendo del uso y la habilidad.

20 Los productos cosméticos para el rostro mencionados anteriormente pueden clasificarse en productos cosméticos para el aspecto de la piel que utilizan una base de maquillaje, una base y un polvo, un producto cosmético para los ojos que usa una sombra de ojos, un delineador de ojos, un secador de adhesivo para pestañas, una máscara de pestañas, un producto cosmético para los labios que usa un barra de labios, un brillo labial, una crema para los labios y un producto cosmético para las mejillas que se utiliza durante el maquillaje para el rostro en las mejillas y la mandíbula. Entre tales productos cosméticos para el rostro, hay una barra de labios o un tipo de lápiz de sombra de ojos, un tipo en cake y un tipo en crema. En el caso del tipo en pastilla y del tipo en crema, se alojan varios materiales cosméticos para el rostro en un estuche, por lo que son los preferidos. En el interior del estuche de alojamiento se proporciona un pincel de maquillaje junto con materiales de maquillaje para el rostro.

25 Según se muestra en la figura 1, el estuche convencional de productos cosméticos para el rostro, tales como una barra de labios o una sombra de ojos usados para maquillaje para el rostro, comprende un cuerpo 10 configurado de manera que se alojan diferentes tipos de materiales de maquillaje para el rostro en una pluralidad de partes de alojamiento 11, y en un lado del cuerpo 10 se aloja un pincel de maquillaje 12 y una tapa 20 que está articulada en el cuerpo y se puede plegar un ángulo determinado y tiene un espejo "M" en una superficie lateral interior.

30 Cuando se utiliza el recipiente convencional de productos cosméticos para el rostro, el usuario abre la tapa mientras sujeta la parte de mango del pincel de maquillaje y con el pincel arrastra una determinada cantidad de materiales de maquillaje y luego aplica, utilizando un color deseado, un maquillaje mirándose al espejo que está dispuesto en la superficie interna de la tapa. Cuando el usuario termina de maquillarse, el pincel de maquillaje se aloja en un lugar correspondiente del cuerpo para guardarlo.

35 El recipiente convencional de productos cosméticos para el rostro generalmente está diseñado para que un usuario aplique un maquillaje con los materiales de maquillaje para el rostro de diferentes colores alojados en la parte de alojamiento utilizando solo un pincel de maquillaje, de modo que los materiales de maquillaje para el rostro de cada color pueden usarse de manera repetida. En este caso, los colores de los materiales de maquillaje para el rostro podrían cambiarse. Con el fin de evitar los problemas anteriores, es necesario proporcionar una pluralidad de pinceles de maquillaje que se necesitan para cada color, de modo que el usuario puede tener la sensación de que es difícil transportar dicho recipiente. Como ejemplo, se hace referencia al documento US2008/138138 A1 (Gueret Jean-Louis [FR]) que describe un aplicador que incluye un elemento aplicador configurado para aplicar la composición de maquillaje a uno de uñas, pestañas, cejas, piel y labios, y una fuente de vibración que hace vibrar el elemento aplicador.

40 Descripción de la invención

45 En consecuencia, la presente invención se hace para mejorar los problemas explicados anteriormente. Es un objeto de la presente invención proporcionar un recipiente para productos cosméticos de acentuación del color que incluye un pincel de maquillaje extraíble con un pincel extraíble y fácil de llevar que tiene la característica de que un pincel es extraíble de una parte de soporte de pincel, de modo que un usuario puede intercambiar solo el pincel si es necesario.

50 Es otro objeto de la presente invención proporcionar un recipiente para productos cosméticos de acentuación del color que incluye un pincel de maquillaje extraíble que tiene la característica de que se puede extraer un pincel de una parte de soporte de pincel y un usuario puede llevar un conjunto de pinceles deseados en un recipiente de productos cosméticos para el rostro, lo que hace que un usuario tenga la sensación de que es fácil usar los pinceles.

Para lograr los objetos descritos anteriormente, se proporciona un recipiente para productos cosméticos de acentuación del color de acuerdo con la reivindicación 1.

5 La parte de soporte de pincel comprende una parte de mango que tiene una longitud y una parte hueca determinadas; una parte de acoplamiento de pincel que se extiende desde ambos lados de la parte de mango y a la que se acopla un pincel, comprendiendo al mismo tiempo una parte recortada formada como parte de la misma que está recortada, y una parte saliente que sobresale hacia arriba desde una parte extrema de la parte recortada para fijar el pincel; y una parte de botón que está formada en ambos lados de la parte de mango y sirve para apretar la parte recortada de la parte de acoplamiento de pincel.

10 Una parte saliente que rodea la superficie externa está formada en un lado inferior del pincel, y una cavidad de fijación de pincel a la que se acopla la parte saliente está formada en la cavidad de alojamiento de pincel.

En la cavidad de alojamiento de pincel se proporciona una parte de fijación de pincel, cuyo lado superior está abierto y perfilado con una forma circular, proporcionando al mismo tiempo una fuerza elástica en una dirección hacia dentro, fijando así una pluralidad de pinceles.

Efectos ventajosos

15 Como se explica anteriormente, la presente invención tiene características según las cuales el pincel es extraíble de la parte de soporte de pincel, por lo que el usuario puede intercambiar solo el pincel si es necesario, por lo que es fácil de transportar.

20 Dado que el pincel es extraíble de la parte de soporte de pincel, el usuario puede transportar un conjunto de pinceles diferentes en un recipiente de productos cosméticos para el rostro, por lo que el usuario puede disfrutar de mayor comodidad.

Breve descripción de los dibujos

La figura 1 es una vista en perspectiva que ilustra una construcción de un recipiente convencional de productos cosméticos para el rostro con un pincel de maquillaje.

25 La figura 2 es una vista en perspectiva desmontada que ilustra una construcción de un recipiente para productos cosméticos de acentuación del color que incluye un pincel de maquillaje extraíble de acuerdo con una realización preferida de la presente invención.

La figura 3 es una vista en perspectiva que ilustra una construcción acoplada de un recipiente para productos cosméticos de acentuación del color que incluye un pincel de maquillaje extraíble de acuerdo con una realización preferida de la presente invención.

30 Las figuras 4 y 5 son vistas que ilustran un procedimiento de extracción de un pincel y una parte de soporte de pincel de un recipiente para productos cosméticos de acentuación del color que incluye un pincel de maquillaje extraíble de acuerdo con una realización preferida de la presente invención.

35 Las figuras 6 a 8 son vistas en perspectiva que ilustran una construcción de un recipiente para productos cosméticos de acentuación del color que incluye un pincel de maquillaje extraíble de acuerdo con otra realización de la presente invención.

Mejores modos de llevar a cabo la invención

La presente invención se describirá en detalle con referencia a los dibujos adjuntos. Los mismos números de referencia en cada dibujo representan los mismos elementos.

40 La figura 2 es una vista en perspectiva desmontada que ilustra una construcción de un recipiente para productos cosméticos de acentuación del color que incluye un pincel de maquillaje extraíble de acuerdo con una realización preferida de la presente invención. La figura 3 es una vista en perspectiva que ilustra una construcción acoplada de un recipiente para productos cosméticos de acentuación del color, que incluye un pincel de maquillaje extraíble según una realización preferida de la presente invención. Las figuras 4 y 5 son vistas que ilustran un procedimiento de extracción de un pincel y una parte de soporte de pincel de un recipiente para productos cosméticos de acentuación del color que incluye un pincel de maquillaje extraíble de acuerdo con una realización preferida de la presente invención.

Como se muestra en las figuras 2 a 5, el recipiente de productos cosméticos para el rostro que tiene un pincel de maquillaje con un pincel extraíble de acuerdo con una realización preferida de la presente invención comprende un cuerpo 100 y una tapa 200.

50 El cuerpo 100 está formado por una pluralidad de cavidades de alojamiento 110 que están configuradas para contener productos. Se proporciona un pincel de maquillaje "a" en el cuerpo 10 para que el usuario use los productos contenidos en las cavidades de alojamiento 110.

En la presente invención, el pincel de maquillaje "a" está configurado de manera que la punta 150 del pincel puede extraerse de la parte de soporte de pincel 140. De modo que, el usuario puede cambiar de manera selectiva las puntas de pincel 150 en función de los diferentes colores mientras el usuario aplica maquillaje usando los productos hechos en diferentes colores.

5 En el cuerpo 100 se proporciona una pluralidad de cavidades de alojamiento de pincel 130 que alojan una pluralidad de puntas de pincel 150 para que el usuario pueda usar selectivamente las puntas de pincel 150. Se prefiere que las partes de fijación de pincel 131 estén previstas en las partes de alojamiento de punta de pincel 130 con el fin de fijar las puntas de pincel 150. La parte de fijación de pincel 131 está perfilada con una forma circular, cuyo lado superior está abierto, y está configurada para proporcionar una fuerza elástica en la dirección hacia dentro. De manera que
10 los lados superiores de la parte de fijación de pincel 131 se ensanchan en ambas direcciones cuando se acopla la punta de pincel 150 y se estrechan después de que se termina el acoplamiento del pincel 150, fijando así la punta de pincel 150.

La cavidad de alojamiento de soporte de pincel 120 está formada en el cuerpo 100 con el fin de alojar las partes de soporte de pincel 140 a las que se acoplan de manera extraíble las puntas de pincel 150. La parte de soporte de pincel 140 comprende una parte de mango 141, una parte de acoplamiento de pincel 142 y una parte del botón 143.
15

La parte de mango 141 tiene un mango determinado lo suficientemente largo como para que el usuario lo agarre fácilmente, y tiene un orificio hueco 141a para el acoplamiento con la parte de acoplamiento de pincel 142, y en ambos lados superiores de la misma se proporciona un orificio de acoplamiento de botón 141b para el acoplamiento con la parte de botón 143.

20 La parte de acoplamiento de pincel 142 se extiende hacia ambos lados de la parte de mango 141 para el acoplamiento de la punta de pincel 150, y parte de la parte de acoplamiento de pincel 142 está recortada para la extracción de la punta de pincel 150. Una parte recortada 142a se mueve hacia arriba y hacia abajo dependiendo de la presión de la parte de botón 143. En una parte extrema de la parte recortada 142a está formada una parte saliente que sobresale hacia arriba 142b para fijar el pincel 150. Se prefiere que un reborde de alojamiento 151 esté
25 formado en un lado interno de la punta de pincel 150 para alojar el saliente 142b.

La parte de botón 143 está formada en ambos lados superiores de la parte de mango 141 con el fin de apretar la parte recortada 142a de la parte de acoplamiento de pincel 142 a medida que el usuario aprieta. Cuando se pretende extraer la punta de pincel 150, la parte del botón 143 se aprieta, y la parte del botón 143 mueve la parte recortada 142a hacia abajo. En ese momento, la parte saliente 142b formada en una parte extrema de la parte recortada 142a se mueve hacia abajo junto con la parte recortada 142a y se sale del reborde de alojamiento formado en el lado interno del pincel 150, permitiendo así que se salga la punta de pincel 150.
30

La tapa 200 sirve para abrir y cerrar el cuerpo 100 ya que está articulado en un lado del cuerpo 100. Se prefiere que haya un espejo "M" en un lado interior de la tapa 200 para que el usuario vea una parte del maquillaje durante el maquillaje.

35 Se prefiere que la tapa 200 tenga una parte extendida 210, cuya parte lateral que quede en contacto con la cavidad de alojamiento de punta del pincel 130 se prolongue hacia abajo, con el fin de cerrar la parte lateral de la cavidad de alojamiento de pincel 130.

Se describirá el recipiente de productos cosméticos para el rostro que tiene un pincel de maquillaje con un pincel extraíble de acuerdo con otra realización de la presente invención.

40 Como se muestra en las figuras 6 a 8, el recipiente de productos cosméticos para el rostro que tiene un pincel de maquillaje con un pincel extraíble según otra realización de la presente invención está destinado a proporcionar una estructura que facilite un acoplamiento y un desacoplamiento más fáciles de una parte de soporte de pincel 140' y una punta de pincel 150'. La parte de soporte de pincel 140' comprende una parte de mango 141' que tiene una longitud determinada suficientemente larga como para que el usuario la agarre fácilmente, y una parte de
45 acoplamiento de pincel 142' que se extiende desde un extremo lateral de la parte de mango 141' y a la que está acoplada la punta de pincel 150'. Por tanto, se puede acoplar fácilmente con la punta de pincel 150' mediante un método de deslizamiento.

Además, la punta de pincel 150' tiene un reborde de alojamiento 151 formado en su lado inferior mientras rodea la superficie exterior. La cavidad de alojamiento de punta de pincel 130' tiene una cavidad de fijación de pincel 132 que
50 corresponde al saliente 151 para que se acople la parte saliente 151, fijando así la punta de pincel 150' cuando la punta de pincel 150' se acople en la cavidad de alojamiento de punta de pincel 130'.

La cavidad de alojamiento de punta de pincel 130' sirve para evitar que la punta de pincel 150' se mueva hacia delante, hacia atrás, hacia la izquierda o hacia la derecha cuando se acople la punta de pincel 150'. Cuando un usuario acopla la parte de soporte de pincel 140' a la punta de pincel 150' y mueve la parte de soporte de pincel 140' hacia arriba, la punta de pincel 150' puede salirse de la cavidad de fijación de pincel 132 por el uso.
55

Además, es preferible proporcionar un altísimo número de cavidades de alojamiento de punta de pincel 130' a intervalos regulares de modo que se puedan alojar las múltiples puntas de pincel 150'.

Como la presente invención puede realizarse de varias formas sin apartarse de las características esenciales de la misma, también debe entenderse que los ejemplos descritos anteriormente no están limitados por ninguno de los detalles de la descripción anterior, a menos que se especifique lo contrario, sino que deben ser interpretados ampliamente dentro de su ámbito de aplicación, como se define en las reivindicaciones adjuntas.

REIVINDICACIONES

1. Recipiente para productos cosméticos de acentuación del color, que incluye un pincel de maquillaje extraíble, que comprende:
- 5 una pluralidad de puntas de pincel extraíbles (150) teniendo cada una un extremo de acoplamiento y un extremo de pincel;
- una parte de soporte de pincel (140); y
- un recipiente que tiene un cuerpo (100) y una tapa (200) conectados por una bisagra para facilitar una posición abierta y una posición cerrada,
- en el que el cuerpo (100) tiene una parte superior, una parte inferior y al menos tres lados e incluye
- 10 una pluralidad de cavidades (110) que contienen una pluralidad de materiales de maquillaje para el rostro,
- una cavidad de alojamiento de soporte de pincel (120) que contiene la parte de soporte de pincel (140) acoplada de forma extraíble a la punta de pincel (150), y
- una cavidad de alojamiento de punta de pincel (130) que contiene la pluralidad de puntas de pincel extraíbles (150), y abierta por la parte superior y un lado del cuerpo (100), y
- 15 en el que la parte de soporte de pincel (140) incluye
- una parte de mango (141) que tiene un lado superior y un lado inferior, unos extremos primero y segundo, y un orificio hueco (141a) cerca de cada uno de los lados superiores de los extremos primero y segundo de la parte de mango (141),
- 20 un botón presionable (143) que sobresale a través de cada uno de los orificios cerca de los extremos primero y segundo de la parte de mango (141), en el que los botones (143) pueden apretarse hacia abajo, y
- una parte de acoplamiento de pincel (142) asentada en cada uno de los extremos primero y segundo de la parte de mango (141) y que se extiende hacia fuera,
- en el que cada parte de acoplamiento del pincel (142) incluye una parte recortada (142a) que tiene una parte saliente que sobresale hacia arriba (142b) formada cerca del extremo exterior de la parte de acoplamiento de pincel (142), y
- 25 en el que la parte recortada (142a) y la parte saliente (142b) están configuradas para moverse hacia abajo con respecto a la parte de acoplamiento de pincel (142) y al lado superior de la parte de mango (141) cuando se aprieta la parte de botón (143),
- 30 en el que la parte saliente (142b) de la parte de acoplamiento de pincel (142) se acopla a la punta del pincel (150) para fijar la punta de pincel (150) a la parte de soporte de pincel (120), y
- en el que la punta de pincel (150) se extrae apretando el botón (143) hacia abajo.
2. Recipiente que incluye un pincel de maquillaje extraíble según la reivindicación 1, en el que la cavidad de alojamiento de punta de pincel (130) incluye una pluralidad de partes de fijación de pincel (131),
- 35 en el que cada parte de fijación de pincel (131) incluye un par de formas semicirculares elásticas que se extienden desde la parte inferior de la cavidad de alojamiento de punta del pincel (130) hacia arriba, hacia la parte superior del cuerpo (100),
- en el que el par de las formas semicirculares está configurado para formar una forma circular y para formar una abertura cerca de la parte superior del cuerpo (100) para permitir la inserción y extracción del extremo de acoplamiento de una punta de pincel, y
- 40 en el que el par de formas semicirculares está configurado para proporcionar una fuerza elástica hacia el interior de la forma circular para retener y almacenar la punta de pincel (150).

Figura 1

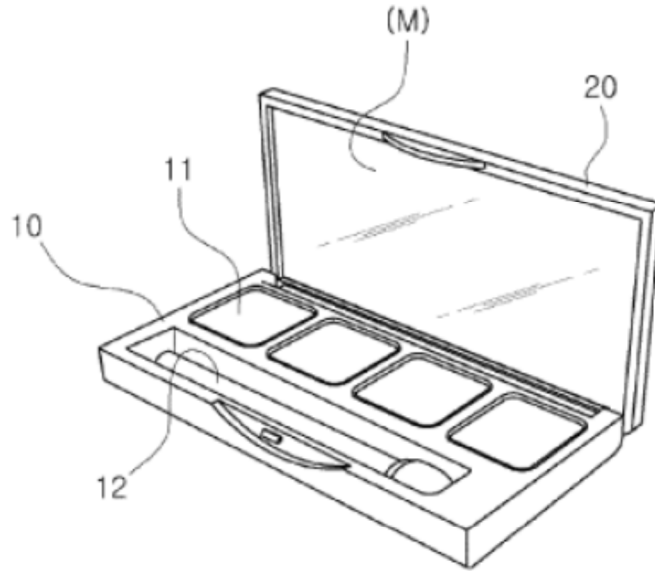


Figura 2

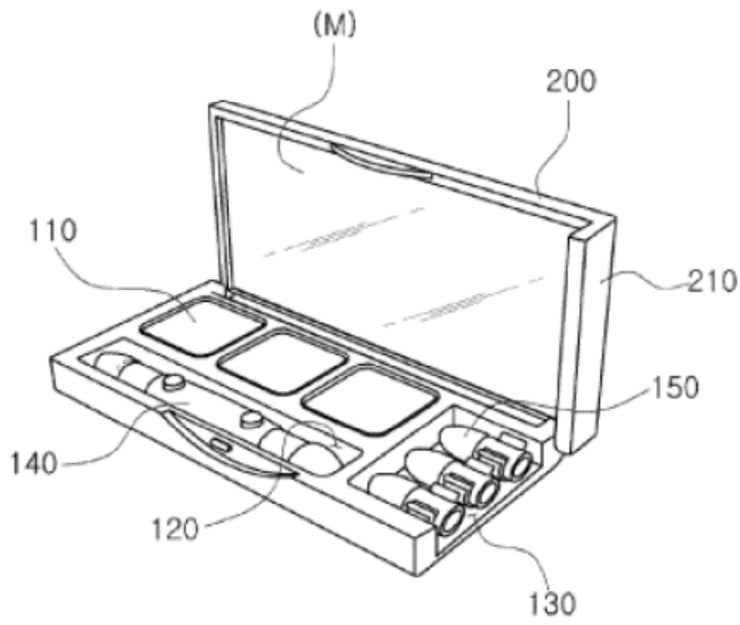


Figura 3

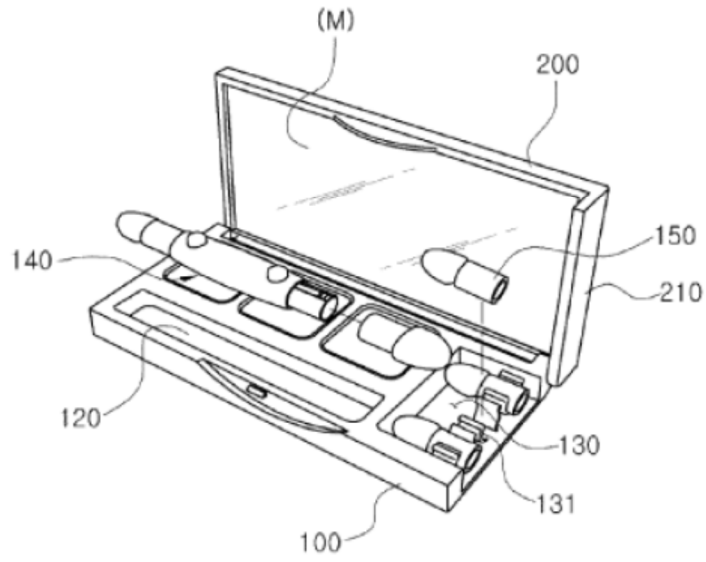


Figura 4

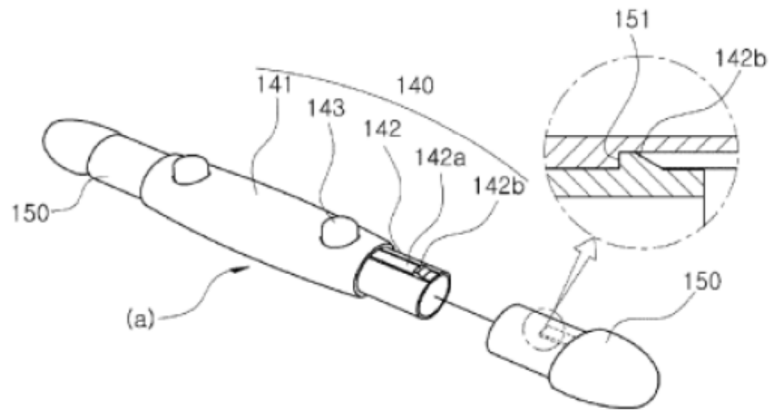


Figura 5

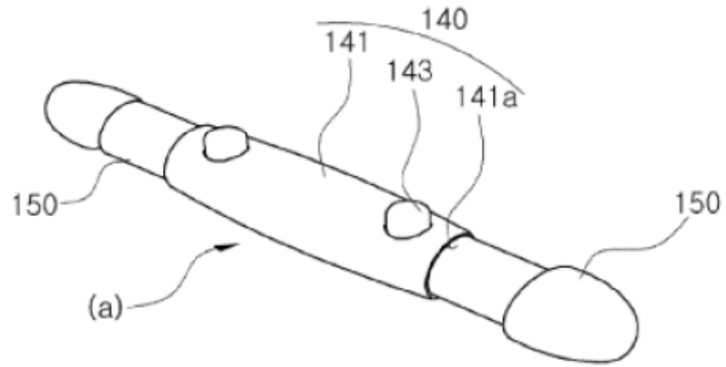


Figura 6

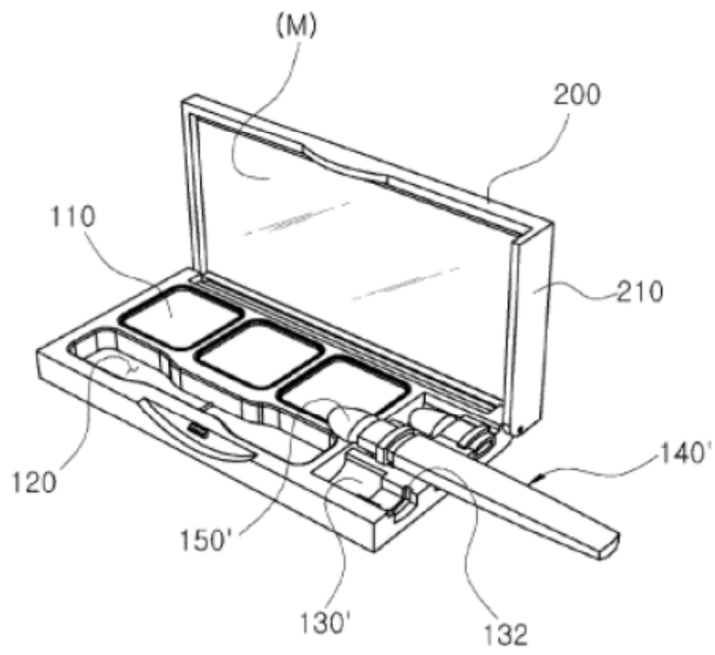


Figura 7

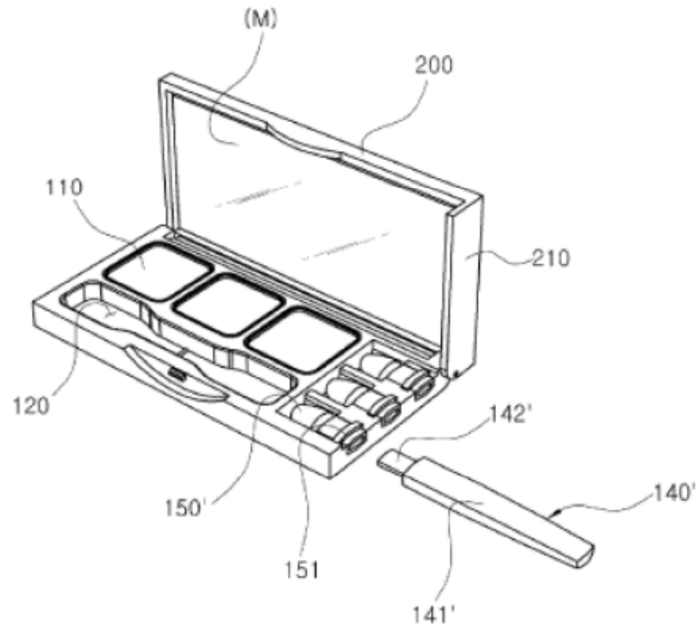


Figura 8

