

19



OFICINA ESPAÑOLA DE  
PATENTES Y MARCAS

ESPAÑA



11 Número de publicación: **2 652 021**

51 Int. Cl.:

**H04L 5/00** (2006.01)

**H04L 27/26** (2006.01)

**H04W 72/04** (2009.01)

12

TRADUCCIÓN DE PATENTE EUROPEA

T3

86 Fecha de presentación y número de la solicitud internacional: **01.02.2012 PCT/GB2012/050210**

87 Fecha y número de publicación internacional: **09.08.2012 WO12104631**

96 Fecha de presentación y número de la solicitud europea: **01.02.2012 E 12702868 (6)**

97 Fecha y número de publicación de la concesión europea: **25.10.2017 EP 2671340**

54 Título: **Inserción de una portadora virtual en portadora anfitriona OFDM convencional en sistema de comunicaciones**

30 Prioridad:

**04.02.2011 GB 201101983**

45 Fecha de publicación y mención en BOPI de la traducción de la patente:

**31.01.2018**

73 Titular/es:

**SCA IPLA HOLDINGS INC. (100.0%)  
550 Madison Avenue  
New York, NY 10022, US**

72 Inventor/es:

**MCNAMARA, DARREN;  
LILLIE, ANDREW;  
DARWOOD, PETER y  
BEALE, MARTIN**

74 Agente/Representante:

**LEHMANN NOVO, María Isabel**

ES 2 652 021 T3

Aviso: En el plazo de nueve meses a contar desde la fecha de publicación en el Boletín Europeo de Patentes, de la mención de concesión de la patente europea, cualquier persona podrá oponerse ante la Oficina Europea de Patentes a la patente concedida. La oposición deberá formularse por escrito y estar motivada; sólo se considerará como formulada una vez que se haya realizado el pago de la tasa de oposición (art. 99.1 del Convenio sobre Concesión de Patentes Europeas).

**DESCRIPCIÓN**

Inserción de una portadora virtual en portadora anfitriona OFDM convencional en sistema de comunicaciones

**CAMPO TÉCNICO DE LA INVENCION**

5 La presente invención se refiere a métodos, sistemas y un aparato para asignar recursos de transmisión y para transmitir datos en sistemas de telecomunicaciones móviles.

**ANTECEDENTES DE LA INVENCION**

10 Los sistemas de tercera y cuarta generación de telecomunicaciones móviles, tales como los basados en la arquitectura UMTS y Evolución a Largo Plazo (LTE) definida en 3GPP, son capaces de soportar servicios más sofisticados que los servicios de voz y de mensajería simples ofrecidos por las generaciones anteriores de sistemas de telecomunicaciones móviles.

15 Por ejemplo, con la interfaz de radio mejorada y las velocidades de datos mejoradas proporcionadas por los sistemas LTE, un usuario es capaz de disfrutar de aplicaciones de alta velocidad de datos, tales como la transmisión de vídeo móvil y videoconferencia móvil, que anteriormente sólo habrían estado disponibles a través de una conexión de datos de línea fija. La demanda para desplegar redes de tercera y cuarta generación es por lo tanto fuerte y el área de cobertura de estas redes, es decir, las ubicaciones geográficas en las que el acceso a las redes es posible, se espera que aumente rápidamente.

20 El amplio despliegue anticipado de las redes de tercera y cuarta generación ha conducido al desarrollo paralelo de una clase de dispositivos y aplicaciones, los cuales, más que aprovechar las altas velocidades de datos disponibles, en cambio aprovechan la interfaz de radio robusta y la creciente ubicuidad del área de cobertura. Los ejemplos incluyen las aplicaciones denominadas de comunicación de tipo máquina (MTC), las cuales están tipificadas por dispositivos de comunicación inalámbricos semiautónomos o autónomos (es decir, dispositivos MTC) que comunican pequeñas cantidades de datos en una base relativamente infrecuente. Los ejemplos incluyen los denominados medidores inteligentes, los cuales, por ejemplo, se encuentran en la casa de un cliente y transmiten periódicamente información de vuelta a un servidor de datos MTC central, relacionados con el consumo de los clientes de un suministro tal como gas, agua, electricidad y así sucesivamente.

30 Mientras que para un terminal, tal como un terminal de tipo MTC, puede ser conveniente aprovecharse de la amplia área de cobertura proporcionada por una red de telecomunicaciones móviles de tercera o cuarta generación, en la actualidad hay desventajas. A diferencia de un terminal móvil de tercera o cuarta generación convencional, tal como un teléfono inteligente, un terminal de tipo MTC es de manera preferida relativamente simple y barato. El tipo de funciones realizadas por el terminal de tipo MTC (p. ej., recopilar y reportar de vuelta datos) no requieren realizar procesamiento particularmente complejo. Sin embargo, las redes de telecomunicaciones móviles de tercera y cuarta generación emplean típicamente técnicas de modulación de datos avanzadas sobre la interfaz de radio, la cual puede requerir implementar transceptores de radio más complejos y costosos. Por lo general, está justificado incluir tales transceptores complejos en un teléfono inteligente, aunque un teléfono inteligente requerirá típicamente un potente procesador para realizar las funciones de tipo teléfono inteligente típicas. Sin embargo, como se ha indicado anteriormente, ahora hay un deseo de utilizar dispositivos relativamente baratos y menos complejos para comunicarse utilizando redes de tipo LTE. Las contribuciones de 3GPP R1-083193 y R1-083703 revelan la extensión de una portadora LTE convencional a una portadora LTE-A más amplia mientras se preserva una parte compatible con LTE convencional.

**SUMARIO DE LA INVENCION**

40 La invención se define por las reivindicaciones. Las siguientes referencias a realizaciones deben entenderse como meros ejemplos que son útiles para el entendimiento de la invención.

45 De acuerdo con un primer aspecto de la presente invención, se proporciona un elemento de red para uso en un sistema de comunicaciones móviles y un método de utilización de un elemento de red para comunicar datos a y/o desde dispositivos de comunicaciones móviles en un sistema de comunicaciones móviles. El elemento de red es utilizable para proporcionar una interfaz de acceso inalámbrico para comunicar datos a y/o desde los dispositivos de comunicaciones móviles, la interfaz de acceso inalámbrico que proporciona un enlace descendente a una portadora anfitriona, proporcionando la portadora anfitriona una pluralidad de elementos de recursos a través de un primer rango de frecuencia; transmitir datos para un primer grupo de dispositivos de comunicaciones móviles, en donde los

datos se distribuyen dentro de la pluralidad de elementos de recursos a través del primer rango de frecuencias; proporcionar una portadora virtual a través de la interfaz de acceso inalámbrico, la portadora virtual proporciona uno o más elementos de recursos dentro de un segundo rango de frecuencias que está dentro y es más pequeño que el primer rango de frecuencias; y transmitir datos para un segundo grupo de dispositivos de comunicaciones móviles a través de la portadora virtual.

5

En las redes de telecomunicaciones móviles convencionales, los datos se suelen transmitir desde la red a los terminales móviles en una frecuencia portadora (primer rango de frecuencias) donde al menos parte de los intervalos de datos abarcan prácticamente la totalidad del ancho de banda de la portadora de frecuencia. Normalmente, un terminal móvil no puede operar dentro de la red a menos que pueda recibir y decodificar datos que abarquen la frecuencia portadora completa y, por lo tanto, se excluye el uso de terminales móviles con unidades transceptoras con capacidad de ancho de banda reducida.

10

Sin embargo, de acuerdo con este aspecto de la invención, se define un subconjunto de los elementos de recurso que comprende una portadora convencional (una "portadora anfitriona") dentro de una "portadora virtual", en donde la portadora anfitriona tiene un determinado ancho de banda (primer rango de frecuencia) y donde la portadora virtual está dentro de una portadora convencional ("portadora anfitriona") que tiene un ancho de banda (primer rango de frecuencia) y tiene un ancho de banda reducido (segundo rango de frecuencia) en comparación con el ancho de banda de la portadora anfitriona. Los datos para los terminales de portadoras virtuales se transmiten por separado en el conjunto de portadoras virtuales de este subconjunto de los elementos de recursos.

15

A diferencia de los datos transmitidos en una portadora de enlace descendente convencional, los datos transmitidos en la portadora virtual pueden ser recibidos y decodificados por un terminal sin necesidad de procesar el ancho de banda completo de la portadora anfitriona de enlace descendente. En consecuencia, los datos transmitidos en la portadora virtual se pueden recibir y decodificar utilizando una unidad de transceptor de complejidad reducida.

20

Los dispositivos provistos con unidades de transceptor de complejidad reducida (referidos en adelante como "terminales de portadora virtual") se podrían construir para que fueran menos complejos y menos caros que los dispositivos de tipo LTE convencionales (referidos en adelante generalmente como terminales LTE) pero aún pueden recibir datos utilizando un portador de tipo LTE convencional. Por consiguiente, el despliegue de tales dispositivos para aplicaciones de tipo MTC dentro de una red de tipo LTE puede llegar a ser más atractivo debido a que la provisión de la portadora virtual permite que se utilicen terminales móviles con unidades de transceptor menos caras y menos complejas.

25

Además, en algunos ejemplos, la portadora virtual insertada dentro de la portadora anfitriona se puede utilizar para proporcionar una "red dentro de una red" lógicamente distinta. En otras palabras, los datos que se transmiten a través de la portadora virtual se pueden tratar como lógicamente distintos de los datos transmitidos por la red de la portadora anfitriona. La portadora virtual, por lo tanto, se puede utilizar para proporcionar una denominada red de mensajería dedicada (DMN) que se "coloca sobre" una red convencional y se utiliza para comunicar los datos de mensajería a los dispositivos DMN (es decir, terminales de portadoras virtuales).

30

35

En una realización de la invención, se puede insertar una pluralidad de portadoras virtuales dentro de una portadora anfitriona. En efecto, los recursos disponibles para los dispositivos con una unidad transceptora de capacidades reducidas pueden aumentarse al aumentar el número de portadoras virtuales proporcionadas dentro de una portadora anfitriona única.

40

De acuerdo con una realización de la invención, uno o más elementos de recursos comprenden una señal de portadora virtual para indicar que la interfaz de acceso inalámbrico proporciona una o más portadoras virtuales, por ejemplo, una indicación de la ubicación de una portadora virtual dentro del primer rango de frecuencia y/o una indicación del ancho de banda de una portadora virtual. En un ejemplo, un dispositivo de comunicaciones móviles que tiene un receptor del segundo tipo es utilizable para, después de la detección de una señal de portadora virtual, escanear el primer rango de frecuencias para una portadora virtual y/o configurar su receptor para recibir datos transmitidos en el rango de frecuencia portadoras virtuales. Esto facilita la localización de una portadora virtual para terminales que tienen un receptor del segundo tipo (por ejemplo, los terminales de capacidad reducida).

45

Se proporcionan diversos aspectos y realizaciones de la invención en las reivindicaciones adjuntas, que incluyen, sin limitación, un elemento de red para su uso en una red de comunicaciones móviles y un método para usar un elemento de red para comunicar datos a y/o desde dispositivos de comunicaciones móviles.

50

#### **BREVE DESCRIPCIÓN DE LOS DIBUJOS**

Las realizaciones de la presente invención se describirán ahora a modo de ejemplo, solamente con referencia a los dibujos adjuntos, donde las partes similares están provistas de números de referencia correspondientes y en los que:

- 5 la Figura 1 proporciona un diagrama esquemático que ilustra un ejemplo de una red de telecomunicaciones móviles convencional;
- la Figura 2 proporciona un diagrama esquemático que ilustra una trama de radio de enlace descendente LTE convencional;
- la Figura 3 proporciona un diagrama esquemático que ilustra una subtrama de radio de enlace descendente LTE convencional;
- 10 la Figura 4 proporciona un diagrama esquemático que ilustra un procedimiento de "puesta en espera" de LTE convencional;
- la Figura 5 proporciona un diagrama esquemático que ilustra una subtrama de radio de enlace descendente LTE en la que se ha insertado una portadora virtual, de acuerdo con una realización de la invención;
- 15 la Figura 6 proporciona un diagrama esquemático que ilustra un procedimiento de "puesta en espera" de LTE adaptado para la puesta en espera de una portadora virtual;
- la Figura 7 proporciona un diagrama esquemático que ilustra subtramas de radio de enlace descendente LTE, de acuerdo con una realización de la presente invención;
- la Figura 8 proporciona un diagrama esquemático que ilustra un canal de difusión físico (PBCH);
- 20 la Figura 9 proporciona un diagrama esquemático que ilustra una subtrama de radio de enlace descendente LTE, de acuerdo con una realización de la presente invención;
- la Figura 10 proporciona un diagrama esquemático que ilustra una subtramas de radio de enlace descendente LTE en la que se ha insertado una portadora virtual, de acuerdo con una realización de la invención;
- 25 las Figuras 11A a 11D proporcionan diagramas esquemáticos que ilustran el posicionamiento de señales de ubicación dentro de una subtrama de enlace descendente LTE, de acuerdo con realizaciones de la presente invención;
- la Figura 12 proporciona un diagrama esquemático que ilustra un grupo de subtramas en el que dos portadoras virtuales cambian de ubicación dentro de una banda de portadora anfitriona, de acuerdo con una realización de la presente invención;
- 30 las Figuras 13A a 13C proporcionan diagramas esquemáticos que ilustran subtramas de enlace ascendente LTE en las que se ha insertado una portadora virtual de enlace ascendente, de acuerdo con una realización de la presente invención, y
- la Figura 14 proporciona un diagrama esquemático que muestra parte de una red de telecomunicaciones móviles LTE adaptada, dispuesta de acuerdo con un ejemplo de la presente invención.

### **DESCRIPCIÓN DE LAS REALIZACIONES DE EJEMPLO**

#### **35 Red convencional**

La Figura 1 proporciona un diagrama esquemático que ilustra la funcionalidad básica de una red de telecomunicaciones móviles convencional.

La red incluye una pluralidad de estaciones base 101 conectadas a una red central 102. Cada una de las estaciones base proporciona un área de cobertura 103 (es decir, una célula) dentro de la cual los datos se pueden comunicar a

y desde los terminales móviles 104. Los datos se transmiten desde una estación base 101 a un terminal móvil 104 dentro de un área de cobertura 103 a través de un enlace descendente de radio. Los datos se transmiten desde un terminal móvil 104 a una estación base 101 a través de un enlace ascendente de radio. La red central 102 encamina los datos a y desde los terminales móviles 104 y proporciona funciones tales como la autenticación, la gestión de la movilidad, la carga y así sucesivamente.

Los sistemas de telecomunicaciones móviles, tales como los dispuestos en conformidad con la arquitectura de Evolución a Largo Plazo (LTE) definida en 3GPP, utiliza una interfaz basada en la multiplexación por división de frecuencia ortogonal (OFDM) para el enlace descendente de radio (denominado OFDMA) y el enlace ascendente de radio (denominado SC-FDMA). Los datos se transmiten en el enlace ascendente y en el enlace descendente en una pluralidad de subportadoras ortogonales. La Figura 2 muestra un diagrama esquemático que ilustra una trama de radio de enlace descendente LTE 201 basada en OFDM. La trama de radio de enlace descendente LTE se transmite desde una estación base LTE (conocida como un Nodo B evolucionado) y dura 10 ms. La trama de radio de enlace descendente comprende diez subtramas, durando 1 ms cada una de las subtramas. Una señal de sincronización primaria (PSS) y una señal de sincronización secundaria (SSS) se transmiten en las subtramas primera y sexta de la trama LTE. Un canal de difusión primario (PBCH) se transmite en la primera subtrama de la trama LTE. La PSS, la SSS y el PBCH se discuten con más detalle a continuación.

La Figura 3 proporciona un diagrama esquemático que proporciona una rejilla que ilustra la estructura de un ejemplo de una subtrama de enlace descendente LTE convencional. La subtrama comprende un número predeterminado de símbolos que se transmiten durante un periodo de 1 ms. Cada uno de los símbolos comprende un número predeterminado de subportadoras ortogonales distribuidas a través del ancho de banda de la portadora de radio de enlace descendente.

La subtrama de ejemplo mostrada en la Figura 3 comprende 14 símbolos y 1200 subportadoras espaciadas a través de un ancho de banda de 20 MHz. La unidad más pequeña en la que se pueden transmitir los datos en LTE es de doce subportadoras transmitidas sobre una subtrama. Para mayor claridad, en la Figura 3 no se muestra cada uno de los elementos de recursos individual, en cambio cada una de las cajas individuales en la red de subtrama corresponde a doce subportadoras transmitidas en un símbolo.

La Figura 3 muestra la asignación de recursos para cuatro terminales LTE 340, 341, 342, 343. Por ejemplo, la asignación de recursos 342 para un primer terminal LTE (UE1) se extiende sobre cinco bloques de doce subportadoras, la asignación de recursos 343 para un segundo terminal LTE (UE2) se extiende sobre seis bloques de doce subportadoras y así sucesivamente.

Los datos de canal de control se transmiten en una región de control 300 de la subtrama que comprende los primeros  $n$  símbolos de la subtrama, donde  $n$  puede variar entre uno y tres símbolos para anchos de banda de canal de 3 MHz o mayores y en donde  $n$  puede variar entre dos y cuatro símbolos para anchos de banda de canal de 1,4 MHz. Para mayor claridad, la siguiente descripción se refiere a las portadoras anfitrionas con ancho de banda de canal de 3 MHz o mayor, donde el valor máximo de  $n$  será 3. Los datos transmitidos en la región de control 300 incluyen los datos transmitidos en el canal de control de enlace descendente físico (PDCCH), el canal indicador de formato de control físico (PCFICH) y el canal indicador de HARQ físico (PHICH).

El PDCCH contiene datos de control que indican qué subportadoras en las cuales se han asignado símbolos de la subtrama a los terminales LTE específicos. Así, los datos de PDCCH transmitidos en la región de control 300 de la subtrama mostrada en la Figura 3 indicarían que el UE1 se ha asignado al primer bloque de recursos 342, que el UE2 se ha asignado al segundo bloque de recursos 343 y así sucesivamente. El PCFICH contiene datos de control que indican el tamaño de la región de control (es decir, entre uno y tres símbolos) y el PHICH contiene los de datos HARQ (Petición de Repetición Automática Híbrida) que indica si los datos de enlace ascendente transmitidos previamente se han recibido con éxito por la red o no.

En ciertas subtramas, se utilizan símbolos en una banda central 310 de la subtrama para la transmisión de información que incluye la señal de sincronización primaria (PSS), la señal de sincronización secundaria (SSS) y el canal de difusión físico (PBCH). Esta banda central 310 es típicamente de 72 subportadoras de ancho (correspondiente a un ancho de banda de transmisión de 1,08 MHz). La PSS y la SSS son señales de sincronización que una vez detectadas permiten al terminal LTE 104 lograr la sincronización de trama y determinar la identidad de la célula del Nodo B evolucionado que transmite la señal de enlace descendente. El PBCH transporta información sobre la célula que comprende un bloque de información maestro (MIB), que incluye parámetros que los terminales LTE requieren para acceder a la célula. Los datos transmitidos a los terminales LTE individuales en el canal compartido de enlace descendente físico (PDSCH), se pueden transmitir en los bloques restantes de elementos de recursos de la subtrama. Una explicación adicional de estos canales se proporciona en las siguientes secciones.

La Figura 3 también muestra una región del PDSCH que contiene información del sistema y que se extiende sobre un ancho de banda de  $R_{344}$ .

El número de subportadoras en un canal LTE puede variar dependiendo de la configuración de la red de transmisión. Típicamente, esta variación es desde 72 subportadoras contenidas dentro de un ancho de banda de canal de 1,4 MHz hasta 1200 subportadoras contenidas dentro de un ancho de banda de canal de 20 MHz, como se muestra en la Figura 3. Como se conoce en la técnica, los datos transmitidos en el PDCCH, el PCFICH y el PHICH son típicamente distribuidos en las subportadoras a través del ancho de banda completo de la subtrama. Por lo tanto, un terminal LTE convencional debe ser capaz de recibir el ancho de banda completo de la subtrama con el fin de recibir y decodificar la región de control.

5

#### 10 Procedimiento de Puesta en Espera Convencional

La Figura 4 ilustra un proceso de "puesta en espera" de LTE, que es el proceso seguido por un terminal para que pueda decodificar las transmisiones de enlace descendente que son enviadas por una estación base a través de un canal de enlace descendente en una banda de portadora. Utilizando este proceso, el terminal puede identificar las partes de las transmisiones que incluyen la información del sistema para la célula y, de este modo, la información de configuración de decodificación para la célula.

15

Como se puede ver en la Figura 4, en un procedimiento de puesta en espera de LTE convencional, el terminal primero se sincroniza con la estación base (paso 400) utilizando la PSS y la SSS en la banda central 310 de la portadora como se ha mencionado anteriormente. Como se puede ver con referencia a la Figura 3, la banda central 310 tiene un rango de ancho de banda  $R_{310}$ , donde la banda está en el centro de la portadora (es decir, ocupando las subportadoras centrales).

20

El terminal detecta esta banda central y detecta la PSS y la SSS que indican la duración del prefijo cíclico y el ID de la célula. En LTE, la PSS y la SSS se transmiten sólo en las subtramas primera y sexta de cada una de las tramas de radio. Por supuesto, en un sistema diferente, por ejemplo un sistema no LTE, la banda 310 puede que no estar en el centro de la banda de portadora y puede ser más ancha o más estrecha que 72 subportadoras o 1,08 MHz. Asimismo, las subtramas pueden ser de un tamaño o tamaños diferentes.

25

El terminal decodifica entonces el PBCH (paso 401), también transportado en la banda central 310, donde el PBCH incluye en particular el Bloque de información Maestro (MIB). El MIB indica, en particular, el ancho de banda  $R_{320}$  de la portadora de enlace descendente, el Número de Trama de Sistema (SFN) y la configuración de PHICH. Utilizando el MIB transportado en el PBCH, el terminal puede conocer el ancho de banda  $R_{320}$  de la portadora. Debido a que el terminal también conoce donde está la banda central 310, conoce el rango  $R_{320}$  exacto de la portadora de enlace descendente.

30

Para cada subtrama, el terminal entonces decodifica el PCFICH que se distribuye a través del ancho completo del portador 320 (paso 402). Como se ha discutido anteriormente, un operador de enlace descendente LTE puede ser de hasta 20 MHz de ancho (1200 subportadoras) y, por lo tanto, un terminal LTE debe tener la capacidad de recibir y decodificar transmisiones en un ancho de banda de 20 MHz para decodificar el PCFICH. En esta etapa, con una banda de portadora de 20MHz, el terminal opera a un ancho de banda mucho mayor (ancho de banda de  $R_{320}$ ) que durante los pasos 400 y 401 (ancho de banda de  $R_{310}$ ) con respecto a la sincronización y la decodificación del PBCH.

35

El terminal determina luego las ubicaciones de PHICH (paso 403) y decodifica el PDCCH (paso 404), en particular para identificar transmisiones de información del sistema y para identificar sus concesiones de asignación personales. El terminal utiliza las concesiones de asignación para ubicar la información del sistema y ubicar sus datos en el PDSCH. Tanto la información del sistema como las asignaciones personales se transmiten en el PDSCH y se planifican dentro de la banda de portadora 320. Los pasos 403 y 404 también requieren que el terminal opere en todo el ancho de banda  $R_{320}$  de la banda de soporte.

40

En las etapas 402 a 404, el terminal decodifica información contenida en la región de control 300 de una subtrama. Como se explicó anteriormente, en LTE, los tres canales de control mencionados anteriormente (PCFICH, PHICH y PDCCH) se pueden encontrar a través de la región de control 300 de la portadora, donde las regiones de control se extienden sobre el rango  $R_{320}$  y ocupan el primero, los dos o los tres símbolos OFDM de cada una de las subtramas, como se ha discutido anteriormente. En una subtrama, típicamente los canales de control no utilizan todos los elementos de recursos dentro de la región de control 300, pero están dispersos por toda la región, de modo que un

50

terminal LTE tiene que ser capaz de recibir simultáneamente la región de control completa 300 para decodificar cada uno de los tres canales de control.

Entonces, el terminal puede decodificar el PDSCH (paso 405), el cual contiene información del sistema o los datos transmitidos para este terminal.

5 Como se explicó anteriormente, en una subtrama LTE el PDSCH ocupa generalmente grupos de elementos de recursos, los cuales no están en la región de control ni en los elementos de recursos ocupados por la PSS, la SSS o el PBCH. Los datos de los bloques de elementos de recursos 340, 341, 342, 343 mostrados en la Figura 3 tienen un ancho de banda menor que el ancho de banda de todo la portadora, aunque para decodificar estos bloques, un terminal recibe primero el PDCCH a través del rango de frecuencias  $R_{320}$  y, si el PDCCH indica que un recurso PDSCH debe ser decodificado, una vez que ha recibido toda la subtrama, entonces, decodifica sólo el PDSCH sólo en el rango de frecuencias pertinente indicado por el PDCCH. Así, por ejemplo, el UE1 discutido anteriormente decodifica toda la región de control 300 y luego los datos en el bloque de recursos 342.

#### Portadora de Enlace Descendente Virtual

15 Ciertas clases de dispositivos, tales como dispositivos MTC (p. ej., dispositivos de comunicación inalámbricos semiautónomos o autónomos, tales como medidores inteligentes como se ha discutido anteriormente), soportan aplicaciones de comunicación que se caracterizan por la transmisión de pequeñas cantidades de datos a intervalos relativamente infrecuentes y pueden por lo tanto ser considerablemente menos complejos que los terminales LTE convencionales. En muchos escenarios, proporcionando terminales de baja capacidad, tales como aquellos con una unidad de receptor LTE de alto rendimiento convencional, capaces de recibir y de procesar datos de una trama de enlace descendente LTE a través del ancho de banda completo de portadora, puede ser demasiado complejo para un dispositivo que sólo necesita comunicar pequeñas cantidades de datos. Por lo tanto, esto puede limitar la practicidad de un amplio despliegue de dispositivos de tipo MTC de baja capacidad en una red LTE. En cambio, es preferible proporcionar terminales de baja capacidad, tales como dispositivos MTC con una unidad de receptor más simple que es más proporcional con la cantidad de datos a ser presumiblemente transmitidos al terminal. Como se indica a continuación, de acuerdo con ejemplos de la presente invención, se inserta una "portadora virtual" en una portadora de enlace descendente de tipo OFDM convencional (es decir, una "portadora anfitriona"). A diferencia de los datos transmitidos en una portadora de enlace descendente de tipo OFDM convencional, los datos transmitidos en la portadora virtual se pueden recibir y decodificar sin necesidad de procesar el ancho de banda completo de la portadora OFDM anfitriona de enlace descendente. Por consiguiente, los datos transmitidos en la portadora virtual se pueden recibir y decodificar utilizando una unidad de receptor de complejidad reducida.

La Figura 5 proporciona un diagrama esquemático que ilustra una subtrama de enlace descendente LTE que incluye una portadora virtual insertada en una portadora anfitriona de acuerdo con un ejemplo de la presente invención.

35 Conforme a una subtrama de enlace descendente LTE convencional, los primeros  $n$  símbolos ( $n$  es tres en la Figura 5) forman la región de control 300, la cual está reservada para la transmisión de datos de control de enlace descendente, tal como los datos transmitidos en el PDCCH. Sin embargo, como se puede ver en la Figura 5, fuera de la región de control 300, la subtrama de enlace descendente LTE incluye un grupo de elementos de recursos por debajo de la banda central 310 que forman una portadora virtual 501. Como se verá, la portadora virtual 501 está adaptada de modo que los datos transmitidos en la portadora virtual 501 se pueden tratar como lógicamente distintos de los datos transmitidos en las partes restantes de la portadora anfitriona y se pueden decodificar sin decodificar primero todos los datos de control de la región de control 300. Aunque la Figura 5 muestra la portadora virtual ocupando recursos de frecuencia por debajo de la banda central, en general, la portadora virtual puede, alternativamente, bien ocupar recursos de frecuencia por encima de la banda central o recursos de frecuencia incluyendo la banda central. Si la portadora virtual está configurada para solapar los recursos utilizados por la PSS, la SSS o el PBCH de la portadora anfitriona, o cualquier otra señal transmitida por la portadora anfitriona que un terminal móvil que opera en la portadora anfitriona podría requerir para un funcionamiento correcto y espera encontrar en una ubicación predeterminada conocida, las señales en la portadora virtual se pueden disponer de tal manera que mantienen estos aspectos de la señal portadora anfitriona.

50 Como se puede ver a partir de la Figura 5, los datos transmitidos en la portadora virtual 501 se transmiten a través de un ancho de banda limitado. Esto podría ser cualquier ancho de banda adecuado siempre que sea menor que el de la portadora anfitriona. En el ejemplo mostrado en la Figura 5, la portadora virtual se transmite a través de un ancho de banda que comprende 12 bloques de 12 subportadoras (es decir, 144 subportadoras), lo cual es equivalente a un ancho de banda de transmisión de 2,16 MHz. En consecuencia, un terminal que recibe los datos transmitidos en la portadora virtual sólo tiene que estar equipado con un receptor capaz de recibir y procesar los datos transmitidos a través de un ancho de banda de 2,16 MHz. Esto permite a los terminales de baja capacidad

(por ejemplo terminales de tipo MTC) estar provistos con unidades de recepción simplificadas y aún así ser capaces de operar dentro de una red de comunicación de tipo OFDM, la cual, como se ha explicado anteriormente, convencionalmente requiere que los terminales estén equipados con receptores capaces de recibir y procesar una señal OFDM a través del ancho de banda completo de la señal.

- 5 Como se ha explicado anteriormente, en los sistemas de comunicación móvil basados en OFDM, tales como LTE, los datos de enlace descendente se asignan dinámicamente para ser transmitidos en diferentes subportadoras en una subtrama por base de subtrama. Por consiguiente, en cada subtrama la red debe señalar qué subportadoras en qué símbolos contienen datos relevantes para qué terminales (es decir, la señalización de concesión de enlace descendente).
- 10 Como se puede ver a partir de la Figura 3, en una subtrama LTE de enlace descendente convencional esta información se transmite en el PDCCH durante el primer símbolo o símbolos de la subtrama. Sin embargo, como se ha explicado anteriormente, la información transmitida en el PDCCH se extiende a través del ancho de banda completo de la subtrama y por lo tanto no se puede recibir por un terminal de comunicación móvil con una unidad de receptor simplificada capaz solamente de recibir la portadora virtual de ancho de banda reducido.
- 15 En consecuencia, como se puede ver en la Figura 5, los símbolos finales de la portadora virtual pueden ser reservados como una región de control de portadora virtual 502, la cual se asigna para la transmisión de los datos de control que indican qué elementos de recursos de la portadora virtual 501 se han asignado. En algunos ejemplos el número de símbolos de la región de control de portadora virtual 502 es fijo, por ejemplo tres símbolos. En otros ejemplos la región de control de portadora virtual 502 puede variar en tamaño, por ejemplo entre
- 20 uno y tres símbolos.

La región de control de portadora virtual se puede localizar en cualquier posición adecuada dentro de la portadora virtual, por ejemplo en los primeros pocos símbolos de la portadora virtual. En el ejemplo de la Figura 5, esto podría significar la colocación de la región de control de portadora virtual en los símbolos cuarto, quinto y sexto. Sin embargo, fijar la posición de la región de control de portadora virtual en los símbolos finales de la subtrama puede proporcionar una ventaja porque la posición de la región de control de portadora virtual no necesita variar, incluso si

25 el número de símbolos de la región de control de portadora anfitriona varía. Esto simplifica el procesamiento llevado a cabo por terminales de comunicación móviles que reciben los datos en la portadora virtual, porque no tienen necesidad de determinar la posición de la región de control de portadora virtual de cada subtrama, ya que es sabido que siempre estará posicionada en los símbolos finales de la subtrama.

- 30 En una realización adicional, los símbolos de control de portadora virtual pueden hacer referencia a transmisiones PDSCH de portadora virtual en una subtrama separada.

En algunos ejemplos, la portadora virtual puede estar ubicada dentro de la banda central 310 de la subtrama de enlace descendente. Esto minimizaría la reducción de los recursos PDSCH de portadora anfitriona, causada por la inserción de una portadora virtual, ya que los recursos ocupados por la PSS/SSS y el PBCH estarían contenidos dentro de la región de portadora virtual y no la región PDSCGH de portadora anfitriona. Por lo tanto, dependiendo de

35 por ejemplo el rendimiento de la portadora virtual esperado, la ubicación de una portadora virtual se puede elegir adecuadamente bien para existir dentro o fuera de la banda central de acuerdo con si se elige la portadora anfitriona o virtual para portar la sobrecarga de la PSS, la SSS y el PBCH.

#### Proceso de "Puesta en Espera" de Portadora Virtual

- 40 Como se ha explicado anteriormente, antes de que un terminal LTE convencional puede comenzar a transmitir y recibir datos en una célula, primero debe "ponerse en espera" para la célula. Un proceso de puesta en espera adaptado también debe proporcionarse antes de que los terminales puedan recibir datos en la portadora virtual.

La Figura 6 muestra un diagrama de flujo que ilustra un proceso de puesta en espera de acuerdo con un ejemplo de la presente invención. El proceso de puesta en espera de portadora virtual se explica con referencia a la subtrama mostrada en la Figura 5, en la que se inserta una portadora virtual con un ancho de banda de 144 subportadoras en una portadora anfitriona con un ancho de banda de 1200 subportadoras. Como se ha discutido anteriormente, un

45 terminal que tiene una unidad de receptor con un ancho de banda operativo menor que el de la portadora anfitriona, no puede decodificar los datos en la región de control de las subtramas de la portadora anfitriona. Sin embargo, siempre que la unidad de receptor de un terminal tiene un ancho de banda operativo de al menos doce bloques de doce subportadoras (es decir, 2,16 MHz), entonces puede recibir los datos transmitidos en la portadora virtual 502

50 de ejemplo.



5 En el ejemplo de la Figura 6, los primeros pasos 400 y 401 son los mismos que el proceso de puesta en espera convencional mostrado en la Figura 4, aunque un terminal de portadora virtual puede extraer información adicional del MIB como se describe a continuación. Ambos terminales pueden utilizar la PSS/SSS y el PBCH para sincronizar con la estación base utilizando la información transportada en la banda central de subportadora 72 dentro de la portadora anfitriona. Sin embargo, donde los terminales de LTE convencionales después continúan con el proceso mediante la realización del paso de decodificación PCFICH 402, el cual requiere una unidad de receptor capaz de recibir y decodificar la región de control de portadora anfitriona 300, un terminal puesto en espera para la célula para recibir los datos en la portadora virtual (denominado de ahora en adelante como un "terminal de portadora virtual"), en cambio, realiza los pasos 606 y 607.

10 En una realización adicional de la presente invención, una sincronización por separado y una funcionalidad de PBCH pueden ser proporcionadas para el dispositivo de portadora virtual, en lugar de volver a utilizar el mismo proceso de puesta en espera inicial convencional de los pasos 400 y 401 del dispositivo de portadora anfitriona.

15 En el paso 606, el terminal de portadora virtual localiza una portadora virtual, si alguna se proporciona dentro de la portadora anfitriona, utilizando un paso de portadora virtual específica. Varias realizaciones posibles de este paso se discuten más adelante. Una vez que el terminal de portadora virtual ha localizado una portadora virtual, puede acceder a la información dentro de la portadora virtual. Por ejemplo, si la portadora virtual refleja el método de asignación de recursos LTE convencional, el terminal de portadora virtual puede entonces decodificar partes de control dentro de la portadora virtual, las cuales pueden por ejemplo indicar qué elementos de recursos dentro de la portadora virtual se han asignado para un terminal de portadora virtual específico o para información del sistema.  
20 Por ejemplo, la Figura 7 muestra los bloques de elementos de recursos 350 a 352 dentro de la portadora virtual 330 que se han asignado para la subtrama SF2. Sin embargo, no hay requisito para el terminal de portadora virtual de seguir o reflejar el proceso LTE convencional (p. ej., los pasos 402-404) y estos pasos pueden por ejemplo ser implementados de manera muy diferente para un proceso de puesta en espera de portadora virtual.

25 Independientemente de si el terminal de portadora virtual sigue un paso LTE similar a un tipo diferente de paso cuando realiza el paso 607, el terminal de portadora virtual entonces puede decodificar los elementos de recursos asignados en el paso 608 y de ese modo recibir los datos transmitidos por la estación base. Los datos decodificados en el paso 608 incluirán el resto de la información del sistema que contiene detalles de la configuración de red.

30 A pesar de que el terminal de portadora virtual no tiene las capacidades de ancho de banda para decodificar y recibir datos de enlace descendente si se transmitieron en la portadora anfitriona utilizando LTE convencional, todavía puede acceder a una portadora virtual dentro de la portadora anfitriona que tiene un ancho de banda limitado, mientras que reutiliza los pasos LTE iniciales. El paso 608 también se puede implementar de una manera LTE similar o de una manera diferente. Por ejemplo, los terminales de portadora virtual pueden compartir una portadora virtual y tener concesiones asignadas para gestionar la compartición de portadora virtual como se muestra en SF2 en la Figura 7, o, en otro ejemplo, un terminal de portadora virtual pueden tener asignada la portadora virtual completa para sus propias transmisiones de enlace descendente, o la portadora virtual se puede asignar completamente a un terminal de portadora virtual para un cierto número sólo de subtrama, etc.  
35

40 Existe, por lo tanto, un grado de flexibilidad proporcionado para este proceso de puesta en espera de portadora virtual. Hay por ejemplo, dada la opción de ajustar el equilibrio entre la reutilización o reflejo de los pasos LTE convencionales o procesos, reduciendo de este modo la complejidad del terminal y la necesidad de implementar nuevos elementos y añadir nuevos aspectos o implementaciones específicas de portadora virtual, optimizando potencialmente de este modo la utilización de portadoras virtuales de banda estrecha, aunque LTE ha sido diseñado con las portadoras anfitrionas de banda más grande en mente.

#### Detección de Portadora Virtual de Enlace Descendente

45 Como se ha discutido anteriormente, el terminal de portadora virtual tiene que localizar la portadora virtual antes de que pueda recibir y decodificar las transmisiones de portadora virtual. Varias opciones están disponibles para la determinación de la presencia y la ubicación de portadora virtual, las cuales pueden implementarse por separado o en combinación. Algunas de estas opciones se discuten a continuación.

50 Para facilitar la detección de portadora virtual, la información de ubicación de portadora virtual se puede proporcionar al terminal de portadora virtual, de manera que puede localizar más fácilmente la portadora virtual, si existe alguna. Por ejemplo, dicha información de ubicación puede comprender una indicación de que se proporcionan una o más portadoras virtuales dentro de la portadora anfitriona o que la portadora anfitriona actualmente no proporciona alguna portadora virtual. En el caso de que la portadora virtual se encuentre en una posición de frecuencia diferente en cada una de las subtramas, de acuerdo por ejemplo con un algoritmo de esperanza pseudoaleatorio, la

información de ubicación puede por ejemplo indicar un parámetro pseudoaleatorio. Tales parámetros pueden incluir una trama de inicio y los parámetros utilizados para el algoritmo pseudoaleatorio. Utilizando estos parámetros pseudoaleatorios, el terminal de portadora virtual puede entonces saber dónde se puede encontrar la portadora virtual para cualquier subtrama.

- 5 Una implementación ventajosa que requeriría poco cambio para el terminal de portadora virtual (en comparación con un terminal LTE convencional), es incluir esta información de ubicación en el PBCH, el cual ya transporta el Bloque de Información Maestro, o MIB en la banda central de la portadora anfitriona. Como se muestra en la Figura 8, el MIB consta de 24 bits (3 bits para indicar el ancho de banda de DL, 8 bits para indicar el Número de Trama del Sistema o SFN y 3 bits con respecto a la configuración PHICH). Por consiguiente, el MIB comprende 10 bits de reserva que se pueden utilizar para transportar la información de ubicación con respecto a una o más portadoras virtuales. Por ejemplo, la Figura 9 muestra un ejemplo donde el PBCH incluye el MIB y la información de ubicación ("LI") para señalar cualquier terminal de portadora virtual a una portadora virtual.

- 15 Alternativamente, esta Información de Ubicación se puede proporcionar, por ejemplo, en la banda central, fuera del PBCH. Puede, por ejemplo, ser siempre proporcionada después y adyacente al PBCH. Al proporcionar la Información de Ubicación en la banda central pero fuera del PBCH, el PBCH convencional no se modifica con el fin de utilizar portadoras virtuales, pero un terminal de portadora virtual podrá encontrar fácilmente la información de ubicación con el fin de detectar la portadora virtual, si hay alguna.

- 20 La información de ubicación de portadora virtual, si se proporciona, se puede proporcionar en otro lugar en la portadora anfitriona, pero es ventajoso proporcionarla en la banda central ya que el terminal de portadora virtual configurará preferentemente su receptor para operar en la banda central y el terminal de portadora virtual entonces no necesita ajustar la configuración de su receptor para encontrar la información de ubicación.

Dependiendo de la cantidad de información de ubicación de la portadora virtual proporcionada, el terminal de portadora virtual puede bien ajustar su receptor para recibir las transmisiones de portadora virtual, o puede requerir más información de ubicación antes de que pueda hacerlo.

- 25 Si por ejemplo, el terminal de portadora virtual se proporcionó con la información de ubicación que indica una presencia de portadora virtual y/o un ancho de banda de portadora virtual, pero no indica ningún detalle en cuanto al rango de frecuencia de portadora virtual exacta, o si el terminal de portadora virtual no se proporcionó con alguna información de ubicación, el terminal de portadora virtual puede entonces escanear la portadora anfitriona para una portadora virtual (p. ej., realizando un denominado proceso de búsqueda a ciegas). Escanear la portadora anfitriona para una portadora virtual puede ser en base a diferentes enfoques, algunos de los cuales serán presentados a continuación.

- 35 De acuerdo con un primer enfoque, la portadora virtual sólo se puede insertar en ciertas ubicaciones predeterminadas, como se ilustra por ejemplo en la Figura 10 para un ejemplo de cuatro ubicaciones. El terminal de portadora virtual entonces escanea las cuatro ubicaciones L1-L4 para alguna portadora virtual. Si y cuando el terminal de portadora virtual detecta una portadora virtual, puede entonces "poner en espera" a la portadora virtual para recibir los datos de enlace descendente. En este enfoque, el terminal de portadora virtual tiene que conocer de antemano las posibles ubicaciones de portadora virtual, por ejemplo leyendo una memoria interna. La detección de una portadora virtual se podría lograr intentando decodificar un canal físico conocido en la portadora virtual. La decodificación con éxito de un canal de este tipo, indicada por ejemplo por un control de redundancia cíclica (CRC) con éxito en los datos decodificados, indicaría la ubicación con éxito de una portadora virtual.

- 45 De acuerdo con un segundo enfoque, la portadora virtual puede incluir señales de ubicación, de tal manera que un terminal de portadora virtual que escanea la portadora anfitriona puede detectar tales señales para identificar la presencia de una portadora virtual. Ejemplos de posibles señales de ubicación se ilustran en las Figuras 11A a 11D. En los ejemplos de las Figuras 11A a 11C, la portadora virtual envía regularmente una señal de ubicación arbitraria, de tal manera que un terminal que escanea un rango de frecuencia donde está la señal de ubicación, detectaría esta señal. Una señal "arbitraria" está destinada para incluir cualquier señal que no transporta alguna información como tal, o no está destinada a ser interpretada, sino que meramente incluye una señal o patrón específico que un terminal de portadora virtual puede detectar. Esto puede por ejemplo ser una serie de bits positivos a través de la señal de ubicación completa, una alternancia de 0 y 1 a través de la señal de ubicación o cualquier otra señal arbitraria adecuada. Es de destacar que la señal de ubicación puede estar hecha de bloques adyacentes de elementos de recursos o puede estar formada de bloques no adyacentes. Por ejemplo, puede estar ubicada en cualquier otro bloque de elementos de recursos en la parte superior de la portadora virtual.

- 5 En el ejemplo de la Figura 11A, la señal de ubicación 353 se extiende a través del rango  $R_{330}$  de la portadora virtual 330 y se encuentra siempre en la misma posición en la portadora virtual dentro de una subtrama. Si el terminal de portadora virtual sabe dónde buscar una señal de ubicación en una subtrama de portadora virtual, entonces puede simplificar su proceso de escaneo, escaneando únicamente esta posición dentro de una subtrama para una señal de ubicación. La Figura 11B muestra un ejemplo similar donde cada subtrama incluye una señal de ubicación 354 que comprende dos partes: una en la esquina superior y una en la esquina inferior de la subtrama de portadora virtual, al final de esta subtrama. Tal señal de ubicación puede ser útil si, por ejemplo, el terminal de portadora virtual no conoce de antemano el ancho de banda de la portadora virtual, ya que puede facilitar una detección clara de los bordes superior e inferior de la banda de portadora virtual.
- 10 En el ejemplo de la Figura 11C, se proporciona una señal de ubicación 355 en una primera subtrama SF1, pero no en una segunda subtrama SF2. La señal de ubicación se puede proporcionar, por ejemplo, cada dos subtramas. La frecuencia de las señales de ubicación se puede elegir para ajustar un equilibrio entre reducir el tiempo de escaneo y reducir la sobrecarga. En otras palabras, cuanto más a menudo se proporciona la señal de ubicación, menos tiempo necesita un terminal para detectar una portadora virtual, pero hay más sobrecarga.
- 15 En el ejemplo de la Figura 11D, se proporciona una señal de ubicación donde esta señal de ubicación no es una señal arbitraria como en las Figuras 11A a 11C, pero es una señal que incluye información para terminales de portadora virtual. Los terminales de portadora virtual pueden detectar esta señal cuando escanean para una portadora virtual y la señal puede incluir información con respecto a, por ejemplo, el ancho de banda de portadora virtual o cualquier otra información relacionada con la portadora virtual (información de ubicación o de no ubicación).
- 20 Cuando detecta esta señal, el terminal de portadora virtual puede detectar de este modo la presencia y la ubicación de la portadora virtual. Como se muestra en la Figura 11D, la señal de ubicación puede, igual que una señal de ubicación arbitraria, encontrarse en diferentes ubicaciones dentro de la subtrama, y la ubicación pueden variar en una base por subtrama.

#### Variación Dinámica del Tamaño de la Región de control de portadora anfitriona

- 25 Como se ha explicado anteriormente, en LTE el número de símbolos que componen la región de control de una subtrama de enlace descendente varía dinámicamente dependiendo de la cantidad de datos de control que necesitan transmitirse. Típicamente, esta variación es entre uno y tres símbolos. Como se entenderá con referencia a la Figura 5, la variación en el ancho de la región de control de portadora anfitriona causará una variación correspondiente en el número de símbolos disponibles para la portadora virtual. Por ejemplo, como se puede ver en
- 30 la Figura 5, cuando la región de control es de tres símbolos de longitud y hay 14 símbolos en la subtrama, la portadora virtual es once símbolos de largo. Sin embargo, si en la siguiente subtrama la región de control de portadora anfitriona se redujo a un símbolo, habría trece símbolos disponibles para la portadora virtual en esa subtrama.
- 35 Cuando se inserta una portadora virtual en una portadora anfitriona LTE, los terminales de comunicación móviles que reciben datos en la portadora virtual, necesitan ser capaces de determinar el número de símbolos en la región de control de cada una de las subtramas de portadora anfitriona para determinar el número de símbolos en la portadora virtual en esa subtrama, si se quiere que sean capaces de utilizar todos los símbolos disponibles que no se utilizan por la región de control de portadora anfitriona.
- 40 Convencionalmente, el número de símbolos que forman la región de control se señala en el primer símbolo de cada subtrama en el PCFICH. Sin embargo, el PCFICH se distribuye típicamente a través del ancho de banda completo de la subtrama LTE de enlace descendente y, por lo tanto, se transmite en subportadoras, las cuales no pueden recibir los terminales de portadoras virtuales capaces solamente de recibir la portadora virtual. Por consiguiente, en una realización, cualquier símbolo a través del cual la región de control, posiblemente, podría extenderse, se predefinen como símbolos nulos en la portadora virtual, es decir, la longitud de la subportadora virtual
- 45 se ajusta a  $(m - n)$  símbolos, donde  $m$  es el número total de símbolos en una subtrama y  $n$  es el número máximo de símbolos de la región de control. Así, los elementos de recursos nunca se asignan para la transmisión de datos de enlace descendente en la portadora virtual durante los primeros  $n$  símbolos de una subtrama dada.
- 50 Aunque esta realización es sencilla de implementar, será espectralmente ineficiente porque durante subtramas, cuando la región de control de portadora anfitriona tiene menos que el número máximo de símbolos, habrá símbolos no utilizados en la portadora virtual.

En otra realización, el número de símbolos en la región de control de portadora anfitriona se señala explícitamente en la portadora virtual en sí. Una vez que se conoce el número de símbolos en la región de control de portadora

anfitriona, el número de símbolos en la portadora virtual se puede calcular sustrayendo de este número el número total de símbolos en la subtrama.

5 En un ejemplo, una indicación explícita del tamaño de la región de control de portadora anfitriona es dada por ciertos bits de información en la región de control de portadora virtual. En otras palabras, se inserta un mensaje de señalización explícito en una posición predefinida en la región de control de portadora virtual 502. Esta posición predefinida es conocida por cada uno de los terminales adaptado para recibir los datos en la portadora virtual.

10 En otro ejemplo, la portadora virtual incluye una señal predefinida, la ubicación de la cual indica el número de símbolos en la región de control de las portadoras anfitrionas. Por ejemplo, una señal predefinida se podría transmitir en uno de tres bloques predeterminados de los elementos de recursos. Cuando un terminal recibe la subtrama, escanea para la señal predefinida. Si la señal predefinida se encuentra en el primer bloque de elementos de recursos, esto indica que la región de control de portadora anfitriona comprende un símbolo; si la señal predefinida se encuentra en el segundo bloque de elementos de recursos, esto indica que la región de control de portadora anfitriona comprende dos símbolos y si la señal predefinida se encuentra en el tercer bloque de elementos de recursos, esto indica que la región de control de portadora anfitriona comprende tres símbolos.

15 En otro ejemplo, el terminal de portadora virtual está dispuesto para primero intentar decodificar la portadora virtual suponiendo que el tamaño de la región de control de portadora anfitriona es un símbolo. Si esto no tiene éxito, el terminal de portadora virtual intenta decodificar la portadora virtual suponiendo que el tamaño de la región de control de portadora anfitriona es dos y así sucesivamente, hasta que el terminal de portadora virtual decodifica con éxito la portadora virtual.

#### 20 Señales de Referencia de la Portadora Virtual de Enlace descendente

25 Como es sabido en la técnica, en los sistemas de transmisión basados en OFDM, tales como LTE, un número de subportadoras en cada uno de los símbolos están típicamente reservadas para la transmisión de señales de referencia. Las señales de referencia se transmiten en subportadoras distribuidas a lo largo de una subtrama a través del ancho de banda completo de canal y a través de los símbolos OFDM. Las señales de referencia están dispuestas en un patrón repetitivo y, por lo tanto, pueden ser utilizadas por un receptor, empleando técnicas de extrapolación e interpolación para estimar la función de canal aplicada a los datos transmitidos en cada una de las subportadoras. Estas señales de referencia también se utilizan típicamente para propósitos adicionales, tales como la determinación de métricas para las indicaciones de potencia de señal recibidas, métricas de control de frecuencia automáticas y métricas de control de ganancia automáticas. En LTE, las posiciones de las subportadoras que portan la señal de referencia dentro de cada subtrama están predefinidas y, por lo tanto, se conocen en el receptor de cada terminal

35 En las subtramas de enlace descendente LTE, las señales de referencia de cada uno de los puertos de antena de transmisión, se insertan típicamente en cada sexta subportadora. En consecuencia, si una portadora virtual se inserta en una subtrama de enlace descendente LTE, incluso si la portadora virtual tiene un ancho de banda mínimo de un bloque de recursos (es decir, doce subportadoras), la portadora virtual incluirá al menos algunas subportadoras que transportan la señal de referencia.

40 Hay suficientes subportadoras que transportan la señal de referencia proporcionadas en cada una de las subtramas, de tal manera que un receptor no necesita recibir con precisión cada señal de referencia individual para decodificar los datos transmitidos en la subtrama. Sin embargo, como se entenderá, cuantas más señales de referencia que se reciben, mejor será capaz de estimar un receptor la respuesta de canal y, por lo tanto, se introducen típicamente menos errores en los datos decodificados de la subtrama. En consecuencia, con el fin de preservar la compatibilidad con los terminales de comunicación LTE que reciben los datos en la portadora anfitriona, en algunos ejemplos de la presente invención, las posiciones de subportadora que contendrían señales de referencia en una subtrama LTE convencional, son retenidas en la portadora virtual.

45 Como se entenderá, de acuerdo con ejemplos de la presente invención, los terminales dispuestos para recibir sólo la portadora virtual, reciben un número reducido de subportadoras en comparación con los terminales LTE convencionales que reciben cada una de las subtramas a través del ancho de banda completo de la subtrama. Como resultado, los terminales de capacidad reducida reciben menos señales de referencia sobre un rango más estrecho de frecuencias, lo cual puede resultar en que se genera una estimación de canal menos precisa.

50 En algunos ejemplos, un terminal de portadora virtual simplificado puede tener una movilidad inferior que requiere menos símbolos de referencia para soportar la estimación de canal. Sin embargo, en algunos ejemplos de la

presente invención, la portadora virtual de enlace descendente incluye subportadoras que transportan la señal de referencia adicional para mejorar la precisión de la estimación de canal que los terminales de capacidad reducida pueden generar.

5 En algunos ejemplos, las posiciones de las subportadoras que transportan la referencia adicionales son, de tal manera que se intercalan sistemáticamente con respecto a las posiciones de las subportadoras que transportan la señal de referencia convencionales, aumentando de este modo la frecuencia de muestreo de la estimación de canal cuando se combina con las señales de referencia de las subportadoras que transportan la señal de referencia existentes. Esto permite una estimación de canal mejorada del canal a ser generado por los terminales de capacidad reducida a través del ancho de banda completo de la portadora virtual. En otros ejemplos, las posiciones de las subportadoras que transportan la referencia adicional son, de tal manera que se colocan sistemáticamente en el borde del ancho de banda de la portadora virtual, aumentando de este modo la precisión de interpolación de las estimaciones de canal de portadora virtual.

#### Disposiciones de Portadora Virtual Alternativas

15 Hasta el momento, los ejemplos de la invención se han descrito generalmente en términos de una portadora anfitriona en la que se ha insertado una sola portadora virtual, como se muestra por ejemplo en la Figura 5. Sin embargo, en algunos ejemplos una portadora anfitriona puede incluir más de una portadora virtual, como se muestra por ejemplo en la Figura 12. La Figura 12 muestra un ejemplo en el que se proporcionan dos portadoras virtuales VC1 (330) y VC2 (331) dentro de una portadora anfitriona 320. En este ejemplo, las dos portadoras virtuales cambian de ubicación dentro de la banda de portadora anfitriona de acuerdo con un algoritmo pseudoaleatorio. Sin embargo, en otros ejemplos, una o ambas de las dos portadoras virtuales siempre se pueden encontrar en el mismo rango de frecuencias dentro del rango de frecuencias de la portadora anfitriona y/o puede cambiar de posición de acuerdo con un mecanismo diferente. En LTE, el número de portadoras virtuales dentro de una portadora anfitriona sólo está limitado por el tamaño de la portadora anfitriona. Sin embargo, demasiadas portadoras virtuales dentro de la portadora anfitriona pueden limitar indebidamente el ancho de banda disponible para la transmisión de los datos a los terminales LTE convencionales y, por lo tanto, un operador puede decidir un número de portadoras virtuales dentro de una portadora anfitriona de acuerdo con, por ejemplo, una proporción de usuarios LTE convencionales/usuarios de portadoras virtuales.

20 En algunos ejemplos, el número de portadoras virtuales activas se puede ajustar dinámicamente, de tal manera que se ajusta a las necesidades actuales de los terminales LTE convencionales y los terminales de portadora virtual. Por ejemplo, si ningún terminal de portadora virtual está conectado o si su acceso se limita intencionalmente, la red puede disponer para comenzar la planificación de la transmisión de datos a los terminales LTE dentro de las subportadoras previamente reservadas para la portadora virtual. Este proceso se puede invertir si el número de terminales de portadora virtual activos comienza a aumentar. En algunos ejemplos, el número de portadoras virtuales proporcionadas se puede aumentar en respuesta a un aumento en la presencia de terminales de portadora virtual. Por ejemplo, si el número de terminales virtuales presentes en una red o en un área de una red excede un valor umbral, se inserta una portadora virtual adicional en la portadora anfitriona. Los elementos de red y/o el operador de red pueden así activar o desactivar las portadoras virtuales cuando sea apropiado.

30 La portadora virtual mostrada por ejemplo en la Figura 5 es de 144 subportadoras en ancho de banda. Sin embargo, en otros ejemplos una portadora virtual puede ser de cualquier tamaño entre doce subportadoras a 1188 subportadoras (para una portadora con un ancho de banda de transmisión de 1200 subportadora). Debido a que en LTE la banda central tiene un ancho de banda de 72 subportadoras, un terminal de portadora virtual en un entorno LTE, preferentemente tiene un ancho de banda de receptor de al menos 72 subportadoras (1,08 MHz), de tal manera que puede decodificar la banda central 310, por lo tanto una portadora virtual de 72 subportadoras puede proporcionar una opción de implementación conveniente. Con una portadora virtual que comprende 72 subportadoras, el terminal de portadora virtual no tiene que ajustar el ancho de banda del receptor para poner en espera la portadora virtual, lo que puede por lo tanto reducir la complejidad de realizar el proceso de puesta en espera, pero no hay ningún requisito para tener el mismo ancho de banda para la portadora virtual como para la banda central y, como se ha explicado anteriormente, una portadora virtual basada en LTE puede ser de cualquier tamaño entre 12 a 1188 subportadoras. Por ejemplo, en algunos sistemas, una portadora virtual que tiene un ancho de banda de menos de 72 subportadoras, se puede considerar como un desperdicio de los recursos del receptor del terminal de portadora virtual, pero desde otro punto de vista, se puede considerar como la reducción del impacto de la portadora virtual en la portadora anfitriona al aumentar el ancho de banda disponible a los terminales LTE convencionales. El ancho de banda de una portadora virtual puede por lo tanto ajustarse para conseguir el equilibrio deseado entre complejidad, utilización de recursos, rendimiento de la portadora anfitriona y requisitos para los terminales de portadora virtuales.

Trama de Transmisión de Enlace Ascendente

Hasta ahora, se ha discutido la portadora virtual con referencia al enlace descendente, sin embargo en algunos ejemplos también se puede insertar una portadora virtual en el enlace ascendente.

5 En sistemas de comunicaciones móviles, tales como LTE, la estructura de trama y el espaciado de subtrama empleado en el enlace ascendente corresponden a la utilizada en el enlace descendente (como se muestra por ejemplo en la Figura 2). En las redes de duplexación por división de frecuencia (FDD), tanto el enlace ascendente y el enlace descendente están activos en todas las subtramas, mientras que en las redes de duplexación por división de tiempo (TDD), las subtramas pueden estar asignadas ya sea al enlace ascendente, al enlace descendente o divididas adicionalmente en porciones de enlace ascendente y de enlace descendente.

10 Con el fin de iniciar una conexión a una red, los terminales LTE convencionales hacen una petición de acceso aleatorio en el canal de acceso aleatorio físico (PRACH). El PRACH está ubicado en bloques predeterminados de elementos de recursos en la trama de enlace ascendente, las posiciones de los cuales se señalizan a los terminales de LTE en la información del sistema señalizada en el enlace descendente.

15 Además, cuando hay datos de enlace ascendente pendientes para ser transmitidos desde un terminal LTE y el terminal todavía no tiene asignado a él ningún recurso de enlace ascendente, puede transmitir una petición de acceso aleatorio PRACH a la estación base. Entonces se toma una decisión en la estación base en cuanto a si se debe asignar algún bloque de enlace ascendente de elementos de recursos al terminal móvil que ha hecho la petición. Las asignaciones de bloques de recursos de enlace ascendente entonces se señalizan al terminal LTE en el canal de control de enlace descendente físico (PDCCH) transmitido en la región de control de la subtrama de  
20 enlace descendente.

En LTE, las transmisiones desde cada uno de los terminales móviles están obligadas a ocupar un conjunto de bloques de recursos contiguos. Para el canal compartido de enlace ascendente físico (PUSCH), la concesión de asignación de recursos de enlace ascendente recibida desde la estación base indicará qué conjunto de bloques de recursos utilizar para esa transmisión, donde estos bloques de recursos podrían ubicarse en cualquier parte dentro  
25 del ancho de banda de canal.

Los primeros recursos utilizados por el canal de control de enlace ascendente físico (PUCCH) LTE están ubicados tanto en el borde superior como inferior del canal, donde cada una de las transmisiones PUCCH ocupa un bloque de recursos. En la primera mitad de una subtrama, este bloque de recursos está ubicado en un borde de canal, y en la segunda mitad de una subtrama, este bloque de recursos está ubicado en el borde de canal opuesto. Ya que se  
30 requieren más recursos de PUCCH, se asignan bloques de recursos adicionales de manera secuencial, moviéndose hacia el interior desde los bordes de canal. Dado que las señales de PUCCH están multiplexadas por división de código, un enlace ascendente LTE puede acomodar múltiples transmisiones PUCCH en el mismo bloque de recursos.

Portadora de Enlace Ascendente Virtual

35 De acuerdo con realizaciones de la presente invención, los terminales de portadora virtual descritos anteriormente también pueden estar provistos de un transmisor de capacidad reducida para la transmisión de datos de enlace ascendente. Los terminales de portadora virtual se disponen para transmitir datos a través de un ancho de banda reducido. La provisión de una unidad de transmisor de capacidad reducida proporciona ventajas correspondientes a las alcanzadas por proporcionar una unidad de receptor de capacidad reducida con, por ejemplo, clases de  
40 dispositivos que se fabrican con una capacidad reducida para la utilización con, por ejemplo, aplicaciones de tipo MTC.

En correspondencia con la portadora virtual de enlace descendente, los terminales de portadora virtual transmiten datos de enlace ascendente a través de un rango reducido de subportadoras dentro de una portadora anfitriona que tiene un ancho de banda mayor que la de la portadora virtual de ancho de banda reducido. Esto se muestra en la  
45 Figura 13a. Como se puede ver a partir de la Figura 13a, un grupo de subportadoras en una subtrama de enlace ascendente forman una portadora virtual 1301 dentro de una portadora anfitriona 1302. En consecuencia, se puede considerar el ancho de banda reducido a través del cual los terminales de portadora virtual transmiten datos de enlace ascendente a una portadora de enlace ascendente virtual.

A fin de implementar la portadora de enlace ascendente virtual, el planificador de estación base que sirve a una  
50 portadora virtual garantiza que todos los elementos de recursos de enlace ascendente concedidos a los terminales

de portadora virtual son subportadoras que caen dentro del rango de ancho de banda reducido de las unidades transmisoras de capacidad reducida de los terminales de portadora virtual. Correspondientemente, el planificador de estación base que sirve a la portadora anfitriona, típicamente asegura que todos los elementos de recursos de enlace ascendente concedidos a los terminales de portadora anfitriona son subportadoras que caen fuera del conjunto de subportadoras ocupadas por los terminales de portadora virtual. Sin embargo, si los planificadores para la portadora virtual y la portadora anfitriona se implementan de forma conjunta o tienen medios para compartir información, entonces el planificador de la portadora anfitriona puede asignar elementos de recursos desde dentro de la región de portadora virtual a los terminales móviles en la portadora anfitriona durante subtramas, cuando el planificador de portadora virtual indica que algunos o todos los recursos de portadora virtual no serán utilizados por los terminales móviles en la portadora virtual.

Si un enlace ascendente de portadora virtual incorpora un canal físico que sigue una estructura similar y un método de operación para el PUCCH LTE, donde se espera que los recursos para ese canal físico estén en los bordes de canal, para terminales de portadora virtual estos recursos estarían preferentemente en los bordes de la portadora virtual y no en los bordes de la portadora anfitriona. Esto es ventajoso ya que garantizaría que las transmisiones de enlace ascendente de portadora virtual se mantienen dentro del ancho de banda de portadora virtual reducido.

#### Acceso Aleatorio de Portadora Virtual de Enlace Ascendente

De acuerdo con las técnicas de LTE convencionales, no se puede garantizar que el PRACH estará dentro de las subportadoras asignadas a la portadora virtual. En algunas realizaciones, por lo tanto, la estación base proporciona un PRACH secundario dentro de la portadora de enlace ascendente virtual, la ubicación del cual se puede señalar a los terminales de portadora virtual a través de la información del sistema en la portadora virtual. Esto se muestra por ejemplo en la Figura 13b, en la que un PRACH 1303 está ubicado dentro de la portadora virtual 1301. Por lo tanto, los terminales de portadora virtual envían peticiones de PRACH en el PRACH de portadora virtual dentro de la portadora de enlace ascendente virtual. La posición del PRACH puede señalizarse a los terminales de portadora virtual en un canal de señalización de enlace descendente de portadora virtual, por ejemplo, en la información del sistema en la portadora virtual.

Sin embargo, en otros ejemplos, el PRACH de portadora virtual 1303 está ubicado fuera de la portadora virtual, como se muestra por ejemplo en la Figura 13c. Esto deja más espacio dentro de la portadora de enlace ascendente virtual para la transmisión de datos por los terminales de portadora virtual. La posición del PRACH de portadora virtual se señala a los terminales de portadora virtual como antes, pero con el fin de transmitir una petición de acceso aleatorio, los terminales de portadora virtual vuelven a sintonizar sus unidades transmisoras a la frecuencia del PRACH de portadora virtual porque está fuera de la portadora virtual. Las unidades transmisoras se vuelven a sintonizar a la frecuencia de portadora virtual cuando se han asignado los elementos de recursos de enlace ascendente.

En algunos ejemplos, donde los terminales de portadora virtual son capaces de transmitir en un PRACH fuera de la portadora virtual, la posición del PRACH de portadora anfitriona se puede señalar a los terminales de portadora virtual. Los terminales de portadora virtual pueden entonces simplemente utilizar el recurso de PRACH de portadora anfitriona convencional para enviar peticiones de acceso aleatorio. Este enfoque es ventajoso ya que tienen que ser asignados menos recursos de PRACH.

Sin embargo, si la estación base está recibiendo peticiones de acceso aleatorio tanto de terminales LTE convencionales como de terminales de portadora virtual en el mismo recurso de PRACH, es necesario que la estación base esté provista de un mecanismo para distinguir entre las peticiones de acceso aleatorio de terminales LTE convencionales y las peticiones de acceso aleatorio de los terminales de portadora virtual.

Por lo tanto, en algunos ejemplos se implementa una asignación por división de tiempo en la estación base mediante la cual, por ejemplo, en un primer conjunto de subtramas de la asignación de PRACH está disponible para los terminales de portadora virtual y en un segundo conjunto de subtramas de la asignación de PRACH está disponible para los terminales LTE convencionales. En consecuencia, la estación base puede determinar que las peticiones de acceso aleatorio recibidas durante el primer conjunto de subtramas originan de terminales de portadora virtual y las peticiones de acceso aleatorio recibidas durante el segundo conjunto de subtramas originan de terminales LTE convencionales.

En otros ejemplos, no se proporciona un mecanismo para prevenir que tanto los terminales de portadora virtual como los terminales LTE convencionales transmitan peticiones de acceso aleatorio al mismo tiempo. Sin embargo, los preámbulos de acceso aleatorio que se utilizan convencionalmente para transmitir una petición de acceso aleatorio se dividen en dos grupos. El primer grupo se utiliza exclusivamente por los terminales de portadora virtual y

el segundo grupo se utiliza exclusivamente por los terminales LTE convencionales. En consecuencia, la estación base puede determinar si una petición aleatoria se origina de un terminal LTE convencional o un terminal de portadora virtual, simplemente mediante la determinación de a qué grupo pertenece el preámbulo de acceso aleatorio.

## 5 Arquitectura de Ejemplo

La Figura 14 proporciona un diagrama esquemático que muestra parte de un sistema de telecomunicaciones móviles LTE adaptado, dispuesto de acuerdo con un ejemplo de la presente invención. El sistema incluye un Nodo B evolucionado (eNB) adaptado 1401, conectado a una red central 1408 que comunica datos a una pluralidad de terminales LTE convencionales 1402 y terminales de capacidad reducida 1403 dentro de un área de cobertura (es decir, célula) 1404. Cada uno de los terminales de capacidad reducida 1403 tiene una unidad de transceptor 1405 que incluye una unidad de receptor capaz de recibir datos a través de un ancho de banda reducido y una unidad de transmisor capaz de transmitir datos a través de un ancho de banda reducido, cuando se compara con las capacidades de las unidades de transceptor 1406 incluidas en los terminales LTE convencionales 1402.

El eNB adaptado 1401 está dispuesto para transmitir datos de enlace descendente utilizando una estructura de subtrama que incluye una portadora virtual como se ha descrito con referencia a la Figura 5 y para recibir datos de enlace ascendente utilizando una estructura de subtrama como se ha descrito con referencia a las Figuras 13b o 13c. Los terminales de capacidad reducida 1403 son por lo tanto capaces de recibir y transmitir datos utilizando portadoras virtuales de enlace ascendente y de enlace descendente como se ha descrito anteriormente.

Como se ha explicado anteriormente, debido a que los terminales de complejidad reducida 1403 reciben y transmiten datos a través de un ancho de banda reducido en las portadoras virtuales de enlace ascendente y de enlace descendente, la complejidad, el consumo de energía y el coste de la unidad de transceptor 1405 necesarios para recibir y decodificar datos de enlace descendente y para codificar y transmitir datos de enlace ascendente se reducen comparado con la unidad de transceptor 1406 proporcionada en los terminales LTE convencionales.

Cuando se reciben datos de enlace descendente desde la red central 1408 para ser transmitidos a uno de los terminales dentro de la célula 1404, el eNB adaptado 1401 está dispuesto para determinar si los datos se dirigen a un terminal LTE convencional 1402 o a un terminal de capacidad reducida 1403. Esto se puede lograr utilizando cualquier técnica adecuada. Por ejemplo, los datos con destino a un terminal de capacidad reducida 1403 pueden incluir una bandera de portadora virtual que indica que los datos deben ser transmitidos en la portadora virtual de enlace descendente. Si el eNB adaptado 1401 detecta que se tienen que transmitir datos de enlace descendente a un terminal de capacidad reducida de 1403, una unidad de planificador adaptada 1409 incluida en el eNB adaptado 1401, asegura que los datos del enlace descendente se transmiten al terminal de capacidad reducida en cuestión en el virtual de enlace descendente. En otro ejemplo, la red está dispuesta de manera que la portadora virtual es independiente lógicamente del eNB. Más particularmente, la portadora virtual está dispuesta para aparecer a la red central como una célula distinta. Desde la perspectiva de la red central no se sabe que la portadora virtual está físicamente colocalizada con, o tiene cualquier interacción con, la portadora anfitriona de la célula. Los paquetes se encaminan hacia/desde la portadora virtual de igual manera que sería para cualquier célula normal.

En otro ejemplo, la inspección de paquetes se realiza en un punto adecuado dentro de la red para encaminar el tráfico hacia o desde la portadora apropiada (es decir, la portadora anfitriona o la portadora virtual).

En otro ejemplo, los datos se comunican desde la red central al eNB en una conexión lógica específica para un terminal móvil específico. El eNB está provisto con información que indica qué conexión lógica está asociada con qué terminal móvil. También se proporciona información al eNB que indica qué terminales móviles son terminales de portadora virtual y cuáles son terminales LTE convencionales. Esta información podría derivarse del hecho de que un terminal de portadora virtual se habría conectado inicialmente utilizando recursos de portadora virtual. En otros ejemplos, los terminales de portadora virtual están dispuestos para indicar su capacidad al eNB durante el procedimiento de conexión. En consecuencia, el eNB puede mapear datos desde la red central a un terminal móvil específico en base a si el terminal móvil es un terminal de portadora virtual o un terminal LTE.

Al planificar los recursos para la transmisión de datos de enlace ascendente, el eNB adaptado 1401 está dispuesto para determinar si el terminal a planificar recursos es una terminal de capacidad reducida 1403 o un terminal LTE convencional 1402. En algunos ejemplos, esto se logra analizando la petición de acceso aleatorio transmitida en el PRACH utilizando las técnicas para distinguir entre una petición de acceso aleatorio de portadora virtual y una petición de acceso aleatorio convencional, como se ha descrito anteriormente. En cualquier caso, cuando se ha determinado en el eNB adaptado 1401 que una petición de acceso aleatorio se ha realizado por un terminal de



capacidad reducida 1402, el planificador adaptado 1409 está dispuesto para asegurar que las concesiones de elementos de recursos de enlace ascendente están dentro de la portadora de enlace ascendente virtual.

5 En algunos ejemplos, la portadora virtual insertada dentro de la portadora anfitriona se puede utilizar para proporcionar una "red dentro de una red" lógicamente distinta. En otras palabras, los datos que se transmiten a través de la portadora virtual se pueden tratar como lógicos y físicamente distintos de los datos transmitidos por la red de portadora anfitriona. Por lo tanto, la portadora virtual se puede utilizar para implementar una denominada red de mensajería dedicada (DMN) que se "coloca sobre" una red convencional y se utiliza para comunicar datos de mensajería a los dispositivos DMN (es decir, terminales de portadoras virtuales).

10 Como se apreciará a partir de las descripciones anteriores, las realizaciones de la presente invención pueden incluir los siguientes ejemplos:

Un método de asignación de recursos de transmisión en un sistema de telecomunicaciones inalámbricas OFDM dispuesto para comunicar datos utilizando una pluralidad de subportadoras OFDM, el método que comprende:

asignar recursos de transmisión proporcionados por un primer grupo de la pluralidad de subportadoras OFDM dentro de una primera banda de frecuencias a los terminales de un primer tipo;

15 asignar recursos de transmisión proporcionados por un segundo grupo de la pluralidad de subportadoras OFDM a los terminales de un segundo tipo dentro de una segunda banda de frecuencias, siendo el segundo grupo menor que el primer grupo y siendo la segunda banda de frecuencias seleccionada de dentro de la primera banda de frecuencia;

20 transmitir la información de control que comprende información de asignación de recursos para los terminales del primer tipo a través de un primer ancho de banda correspondiente a los grupos primero y segundo combinados de subportadoras OFDM; y

transmitir información de control que comprende información de asignación de recursos para los terminales del segundo tipo a través de un segundo ancho de banda correspondiente al segundo grupo de subportadoras OFDM.

25 Un sistema de telecomunicación inalámbrico OFDM, dispuesto para comunicar datos a y desde una pluralidad de terminales móviles a través de una pluralidad de subportadoras OFDM, el sistema que comprende

30 medios de planificación dispuestos para asignar recursos de transmisión proporcionados por un primer grupo de la pluralidad de subportadoras OFDM dentro de una primera banda de frecuencias a terminales móviles de un primer tipo y para asignar recursos de transmisión proporcionados por un segundo grupo de la pluralidad de subportadoras OFDM dentro de una segunda banda de frecuencias a los terminales de un segundo tipo, siendo el segundo grupo menor que el primer grupo y siendo la segunda banda de frecuencias seleccionada de dentro de la primera banda de frecuencia, y

35 medios de transmisión dispuestos para transmitir información de control que comprende información de asignación de recursos para terminales del primer tipo a través de un primer ancho de banda correspondiente a los grupos primero y segundo combinados de subportadoras OFDM y para transmitir información de control que comprende información de asignación de recursos para terminales del segundo tipo sobre un segundo ancho de banda correspondiente al segundo grupo de subportadoras OFDM.

40 Un terminal móvil que comprende una unidad de receptor para recibir datos transmitidos desde una estación base a través de una pluralidad de subportadoras OFDM, en un enlace descendente de radio y un transmisor para transmitir datos a la estación base a través de una pluralidad de subportadoras OFDM en un enlace ascendente de radio, la estación base está dispuesta para transmitir datos a los terminales móviles de un primer tipo en un primer grupo de una pluralidad de subportadoras OFDM dentro de una primera banda de frecuencias y para transmitir datos a los terminales móviles de un segundo tipo a los que el terminal móvil pertenece en un segundo grupo de la pluralidad de subportadoras OFDM dentro de una segunda banda de frecuencias, siendo el segundo grupo menor que el primer grupo y siendo la segunda banda de frecuencias seleccionada de dentro de la primera banda de frecuencias, la estación base está dispuesta para transmitir información de control que comprende información de asignación de recursos para terminales del primer tipo a través de un primer ancho de banda correspondiente a los grupos primero y segundo combinados de subportadoras OFDM y para transmitir información de control que comprende información de asignación de recursos para los terminales del segundo tipo a través de

un segundo ancho de banda correspondiente al segundo grupo de subportadoras OFDM, en donde la unidad de receptor del terminal móvil se limita a recibir datos en el enlace descendente de radio a través de una segunda banda de frecuencia.

5 Un sistema de telecomunicaciones móviles que comprende terminales móviles de un primer tipo y terminales móviles de un segundo tipo, los terminales móviles del primer tipo y segundo tipo están dispuestos para transmitir datos de enlace ascendente a una red a través de una interfaz de radio utilizando una pluralidad de subportadoras, los terminales móviles del primer tipo están dispuestos para transmitir datos de enlace ascendente en un primer grupo de subportadoras de la pluralidad de subportadoras a través de un primer ancho de banda y los terminales móviles del segundo tipo están dispuestos para transmitir datos de enlace ascendente en un segundo grupo de subportadoras de la pluralidad de subportadoras dentro del primer grupo de subportadoras en un segundo ancho de banda, siendo el segundo ancho de banda menor que el primer ancho de banda, y

10 los terminales móviles del primer tipo están dispuestos para transmitir mensajes de petición de acceso aleatorio a una estación base de la red solicitando recursos de radio de enlace ascendente en un primer canal de acceso aleatorio y los terminales móviles del segundo tipo están dispuestos para transmitir mensajes de petición de acceso aleatorio a la estación base de la red solicitando recursos de radio de enlace ascendente en un segundo canal de acceso aleatorio, en donde los mensajes de petición de acceso aleatorio transmitidos en el segundo canal de acceso aleatorio se transmiten en subportadoras dentro del segundo grupo de subportadoras.

15 Un método de transmisión de datos desde terminales móviles de un primer tipo y terminales móviles de un segundo tipo en un sistema de telecomunicaciones móviles, los terminales móviles del primer tipo y los terminales móviles del segundo tipo están dispuestos para transmitir datos de enlace ascendente a una red a través de una interfaz de radio utilizando una pluralidad de subportadoras, los terminales móviles del primer tipo están dispuestos para transmitir datos de enlace ascendente en un primer grupo de subportadoras de la pluralidad de subportadoras en un primer ancho de banda y los terminales móviles del segundo tipo están dispuestos para transmitir datos de enlace ascendente en un segundo grupo de subportadoras de la pluralidad de subportadoras dentro del primer grupo de subportadoras en un segundo ancho de banda, siendo el segundo ancho de banda menor que el primer ancho de banda, el método que comprende, en caso de haber datos de enlace ascendente pendientes de ser transmitidos desde un terminal móvil del primer tipo y el terminal móvil del primer tipo requiriendo una asignación de recursos de enlace ascendente:

20 transmitir desde el terminal móvil del primer tipo un mensaje de petición de acceso aleatorio a una estación base de la red, solicitando recursos de radio de enlace ascendente en un primer canal de acceso aleatorio, y en caso de haber datos de enlace ascendente pendientes de ser transmitidos desde un terminal móvil del segundo tipo y el terminal móvil del segundo tipo requiriendo una asignación de recursos de enlace ascendente:

25 transmitir desde el terminal móvil del segundo tipo un mensaje de petición de acceso aleatorio a una estación base de la red solicitando recursos de radio de enlace ascendente en un segundo canal de acceso aleatorio, en donde

30 los mensajes de petición de acceso aleatorio transmitidos en el segundo canal de acceso aleatorio se transmiten en subportadoras dentro del segundo grupo de subportadoras.

35 Se pueden hacer varias modificaciones a los ejemplos de la presente invención. Las realizaciones de la presente invención se han definido en gran medida en términos de terminales de capacidad reducida transmitiendo datos a través de una portadora virtual insertada en una portadora anfitriona basada en LTE convencional. Sin embargo, se entenderá que cualquier dispositivo adecuado puede transmitir y recibir datos utilizando las portadoras virtuales descritas, por ejemplo dispositivos que tienen la misma capacidad que un terminal de tipo LTE convencional o dispositivos que tienen capacidades mejoradas.

40 Además, se entenderá que el principio general de la inserción de una portadora virtual en un subconjunto de recursos de enlace ascendente o de enlace descendente puede ser aplicado a cualquier tecnología de telecomunicaciones móviles adecuada y no necesita estar restringido a sistemas que emplean una interfaz de radio basada en LTE.

**REIVINDICACIONES**

1. Un elemento de red para uso en un sistema de comunicaciones móviles, estando el elemento de red configurado para:
  - 5 proporcionar una interfaz de acceso inalámbrico que comprende una pluralidad de símbolos de multiplexación por división de frecuencia ortogonal, OFDM, para la comunicación de datos a y/o desde los dispositivos de comunicaciones móviles, la interfaz de acceso inalámbrico que proporciona en un enlace descendente una portadora anfitriona, la portadora anfitriona que proporciona una pluralidad de elementos de recursos a través de un primer rango de frecuencias,
  - 10 transmitir datos para un primer grupo de dispositivos de comunicaciones móviles, en donde los datos se distribuyen dentro de la pluralidad de elementos de recursos a través del primer rango de frecuencias;
  - proporcionar una portadora virtual a través de la interfaz de acceso inalámbrico, la portadora virtual que proporciona uno o más elementos de recursos dentro de un segundo rango de frecuencias que está dentro y es menor que el primer rango de frecuencias, y donde los elementos de recurso que comprenden la portadora virtual no están en símbolos OFDM utilizados para una región de control de la portadora anfitriona; y
  - 15 transmitir datos para un segundo grupo de dispositivos de comunicaciones móviles que tienen una capacidad de ancho de banda reducida en comparación con el primer grupo a través de la portadora virtual.
2. Un elemento de red de acuerdo con la reivindicación 1, en donde el elemento de red puede funcionar adicionalmente para proporcionar una pluralidad de portadoras virtuales a través de la interfaz de acceso inalámbrico.
3. Un elemento de red de acuerdo con la reivindicación 1 o 2, en donde la portadora virtual se proporciona en el mismo rango de frecuencia que un canal de difusión físico para dispositivos en el primer grupo de dispositivos de comunicaciones móviles para conectarse al elemento de red.
4. Un elemento de red de acuerdo con cualquiera de las reivindicaciones 1 a 3, que además es operable para proporcionar en uno o más elementos de recursos una señal de portadora virtual que indica que la interfaz de acceso inalámbrico proporciona una portadora virtual; y opcionalmente: en donde la señal comprende una indicación de la ubicación de una portadora virtual dentro del primer rango de frecuencia y/o una indicación del ancho de banda de una portadora virtual.
5. Un elemento de red de acuerdo con la reivindicación 1, en donde el elemento de red puede operar para proporcionar una señal de portadora virtual comprende el elemento de red operable para proporcionar la señal de portadora virtual en un canal de difusión físico, y opcionalmente: donde el canal de transmisión físico es un canal proporcionado por el elemento de red para dispositivos en el primer grupo de dispositivos de comunicaciones móviles para conectarse al elemento de red.
6. Un elemento de red de acuerdo con cualquiera de las reivindicaciones 1 o 5, que además puede operar para proporcionar una señal de portadora virtual con respecto a una determinada portadora virtual dentro de la determinada portadora virtual.
7. Un elemento de red de acuerdo con cualquiera de las reivindicaciones 1 a 6, siendo el elemento de red utilizable en un sistema dispuesto de acuerdo con la Evolución a Largo Plazo 3GPP.
8. Un elemento de red según cualquiera de las reivindicaciones 1 a 7, en donde la señal de portadora virtual no se proporciona en cada subtrama.
9. Un elemento de red de acuerdo con las reivindicaciones 6 y 7, en donde la señal de portadora virtual se proporciona en algunas o todas las subportadoras a través de la portadora virtual y en uno o más símbolos OFDM.
10. Un elemento de red de acuerdo con cualquiera de las reivindicaciones 1 a 9, en donde el elemento de red es operable para proporcionar la portadora virtual en donde el segundo rango de frecuencia tiene un ancho de banda de al menos 1 bloque de recursos y de menos de cien bloques de recursos.
11. Un elemento de red de acuerdo con la reivindicación 10, en donde el elemento de red es operable para proporcionar la portadora virtual en donde el segundo rango de frecuencia tiene un ancho de banda de seis bloques de recursos.
12. Un elemento de red según cualquiera de las reivindicaciones anteriores, pudiendo el elemento de red funcionar adicionalmente para:

transmitir datos en el enlace descendente en subtramas adyacentes en el tiempo;

asignar a la portadora virtual uno o más elementos de recursos dentro del segundo rango de frecuencias en una primera subtrama; y

5 asignar a la portadora virtual uno o más elementos de recursos dentro de un tercer rango de frecuencias en la subtrama después de la primera subtrama, en donde el tercer rango de frecuencias está dentro y es menor que el primer rango de frecuencias.

10 13. Un elemento de red de acuerdo con la reivindicación 12, en donde el ancho de banda y/o rango de la portadora virtual cambia a intervalos regulares y, opcionalmente, el ancho de banda y/o el rango de la portadora virtual cambia cada subtrama o cada 10 subtramas, y opcionalmente: donde el tercer rango de frecuencia es el mismo que el segundo rango de frecuencia.

15 14. Un elemento de red de acuerdo con cualquiera de las reivindicaciones 12 a 13, en donde el elemento de red es además operable para cambiar el rango de frecuencia desde el segundo rango de frecuencia al tercer rango de frecuencia basado en un algoritmo pseudo-aleatorio.

15. Un método de utilización de un elemento de red para comunicar datos a y/o desde dispositivos de comunicaciones móviles en un sistema de comunicaciones móvil, el método que comprende:

20 proporcionar una interfaz de acceso inalámbrico que comprende una pluralidad de símbolos de multiplexación por división de frecuencia ortogonal, OFDM, para la comunicación de datos a y/o desde los dispositivos de comunicaciones móviles, la interfaz de acceso inalámbrico que proporciona en un enlace descendente una portadora anfitriona, la portadora anfitriona que proporciona una pluralidad de elementos de recursos a través de un primer rango de frecuencias,

25 transmitir los datos para un primer grupo de dispositivos de comunicaciones móviles, en donde los datos se distribuyen dentro de la pluralidad de elementos de recursos a través del primer rango de frecuencias;

30 proporcionar una portadora virtual a través de la interfaz de acceso inalámbrico, la portadora virtual que proporciona uno o más elementos de recursos dentro de un segundo rango de frecuencias que está dentro y es menor que el primer rango de frecuencias, y donde los elementos de recurso que comprenden la portadora virtual no están en símbolos OFDM utilizados para una región de control de la portadora anfitriona; y

transmitir datos para un segundo grupo de dispositivos comunicaciones móviles que tienen una capacidad de ancho de banda reducida en comparación con el primer grupo a través de la al menos una portadora virtual.

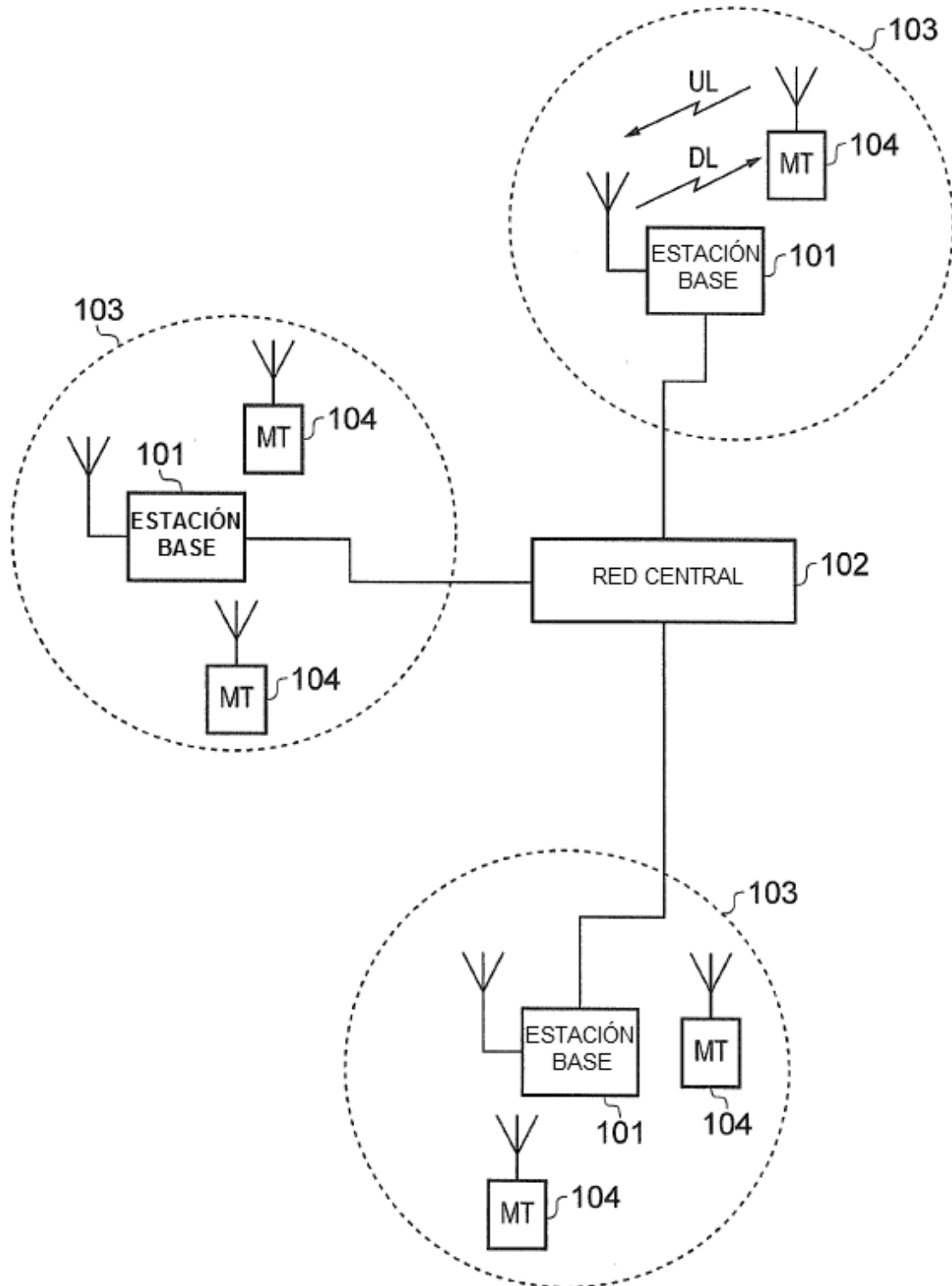


FIG. 1

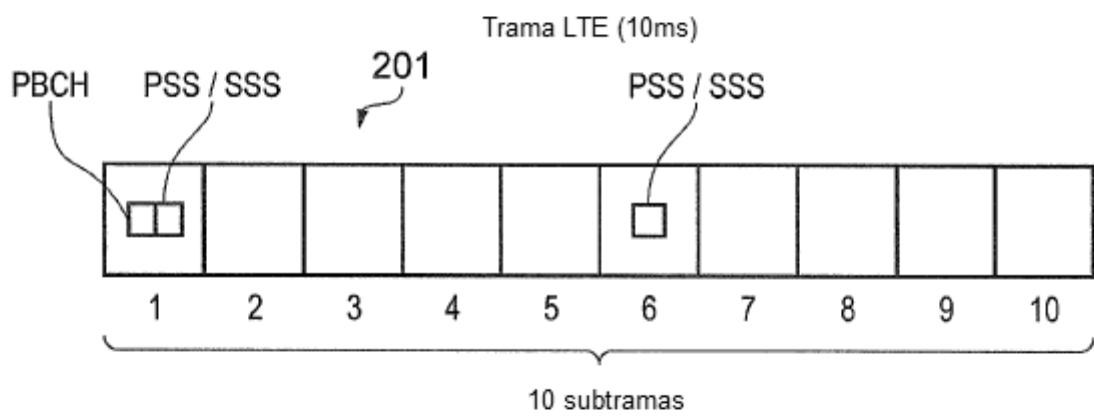


FIG. 2

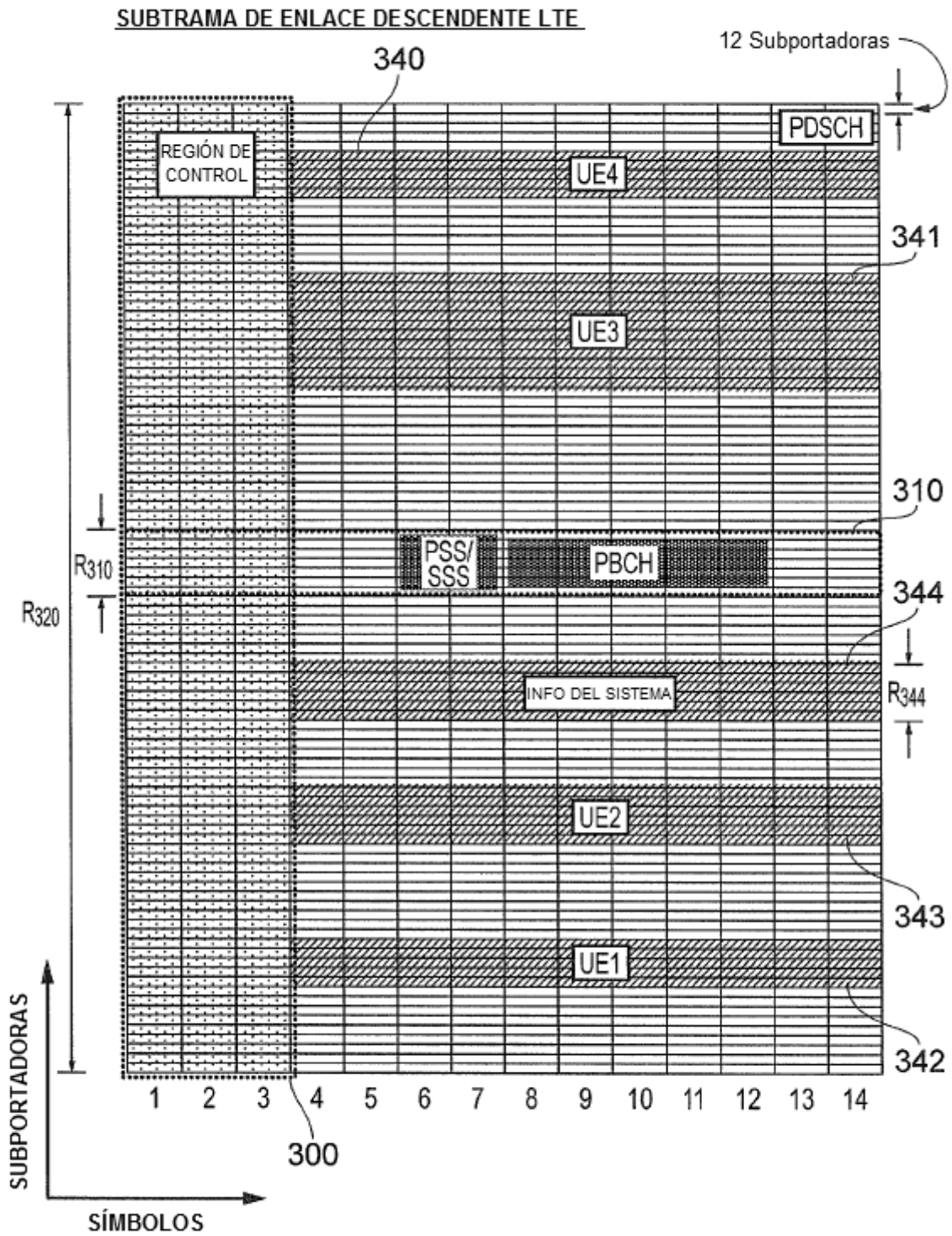


FIG. 3

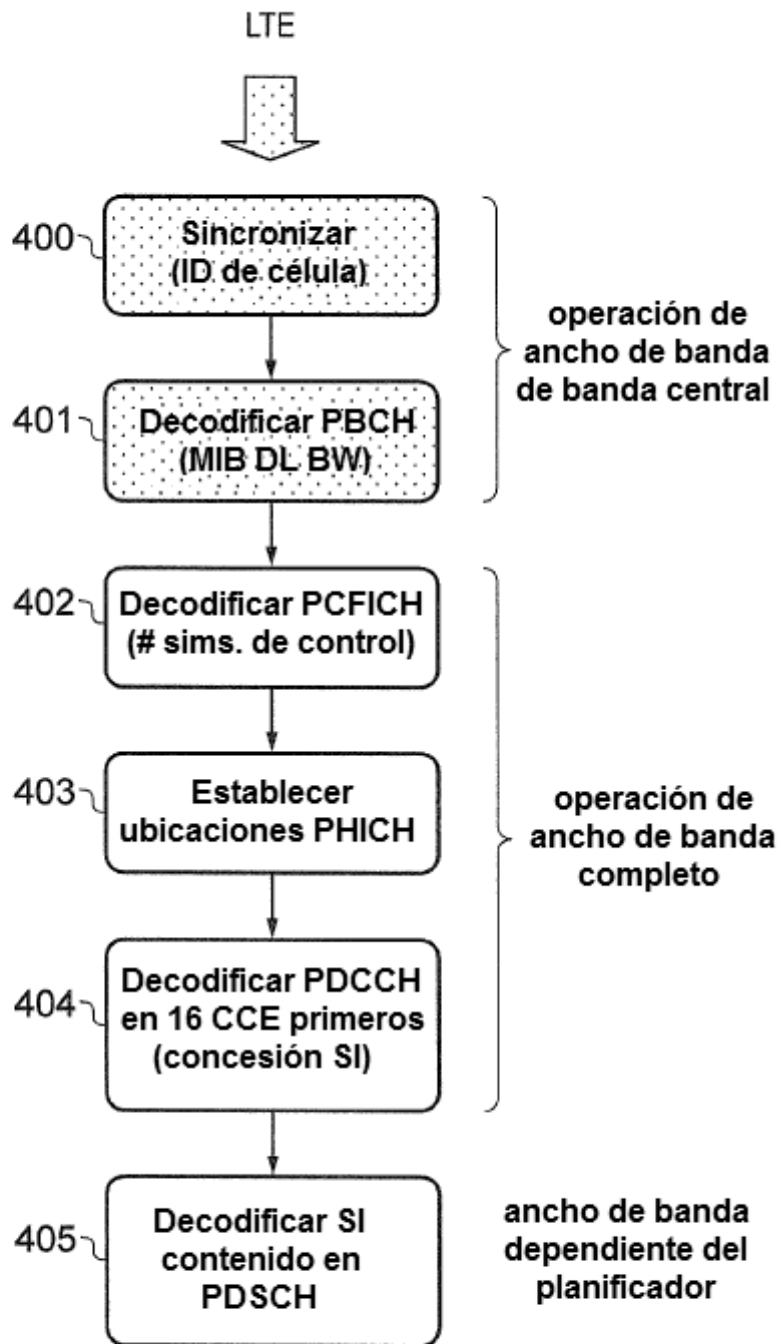


FIG. 4



SUBTRAMA DE ENLACE DESCENDENTE CON PORTADORA VIRTUAL

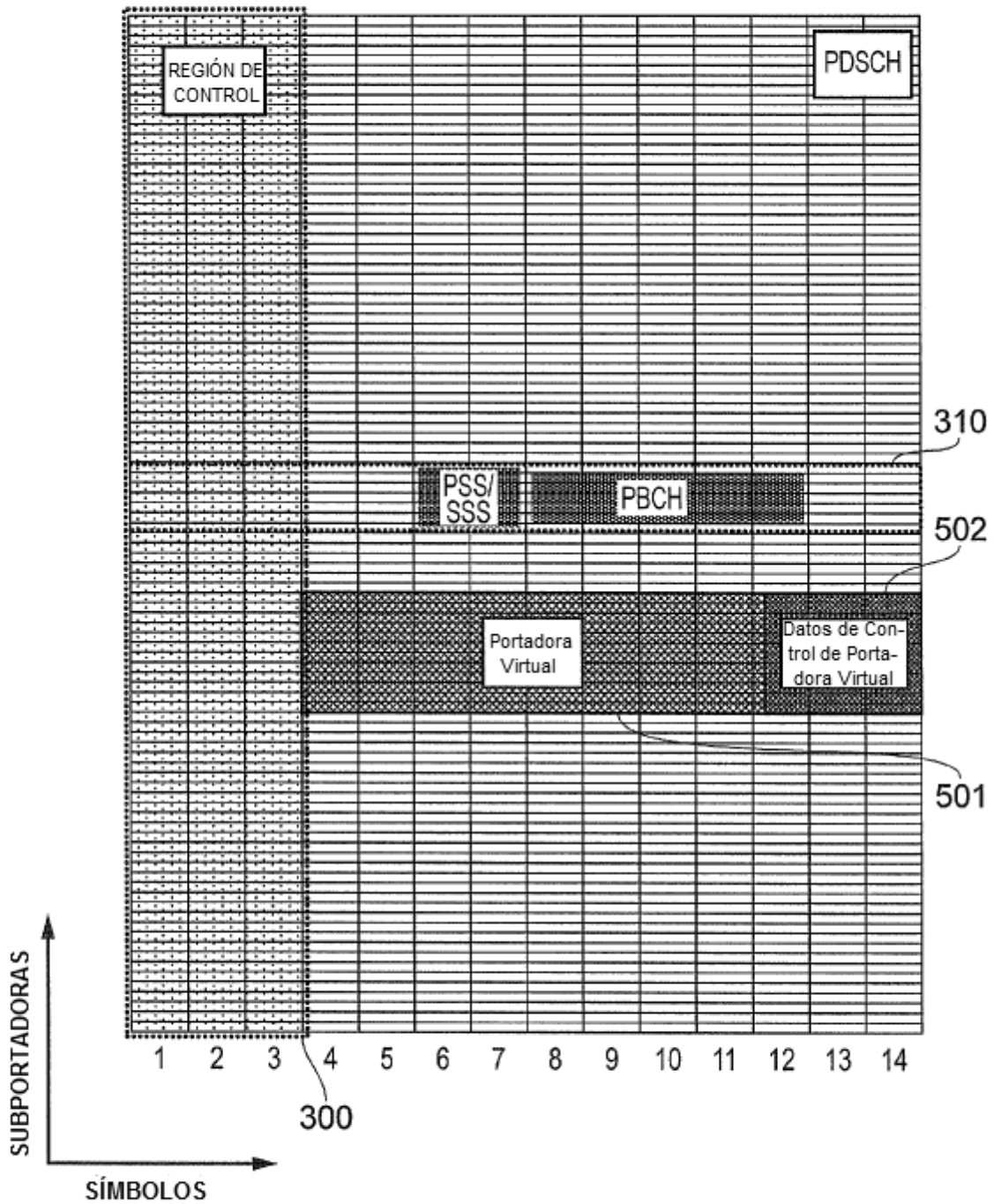


FIG. 5

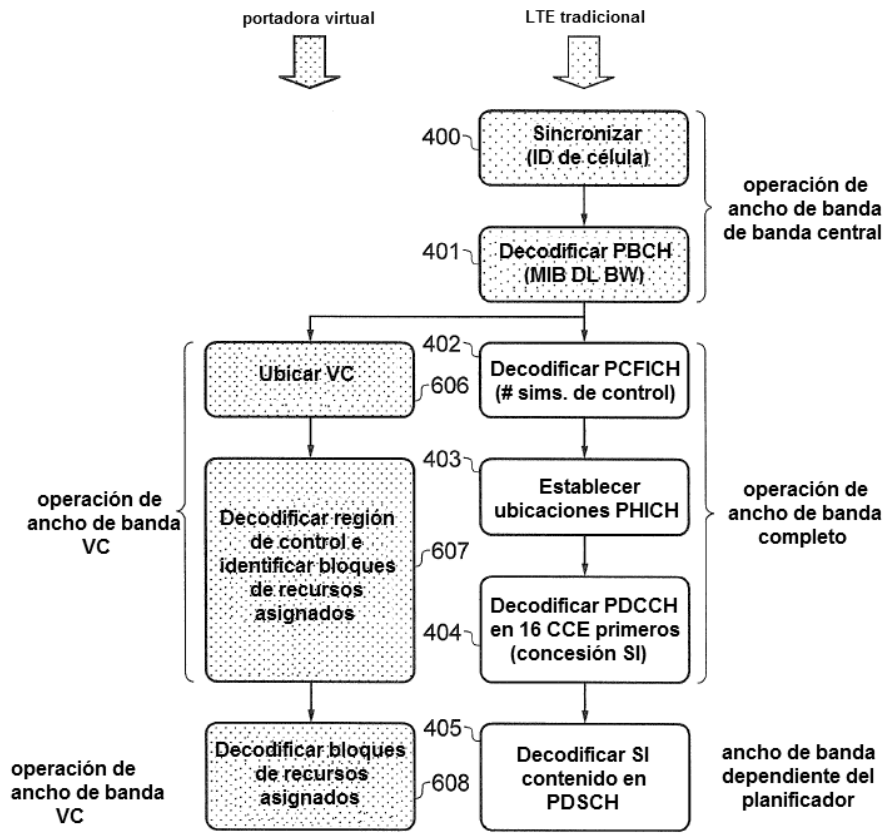


FIG. 6

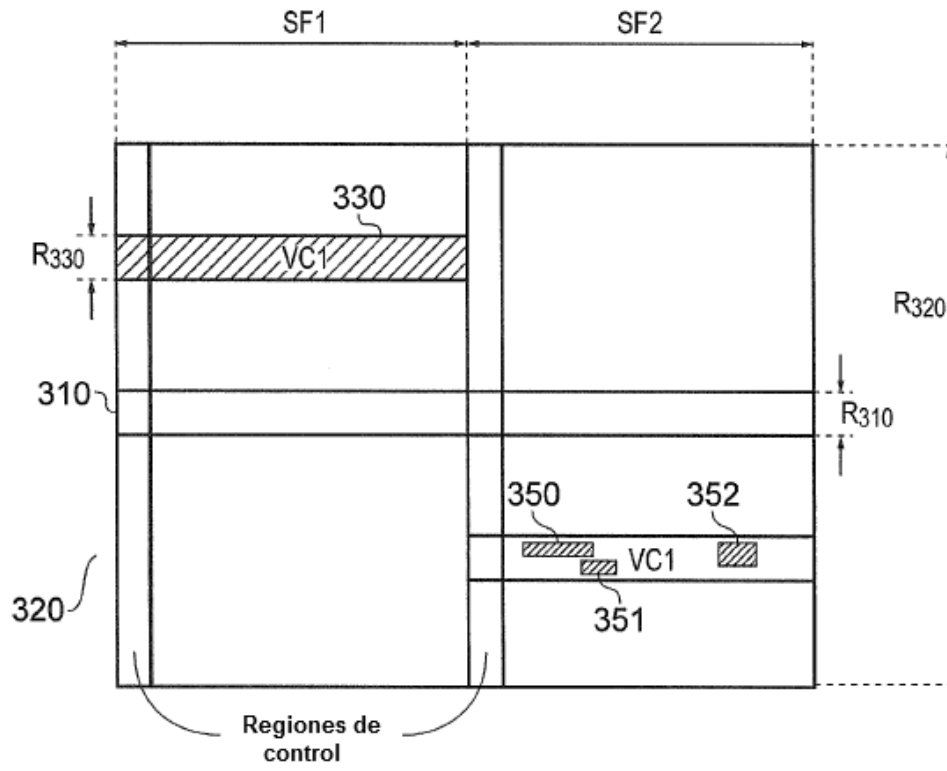


FIG. 7

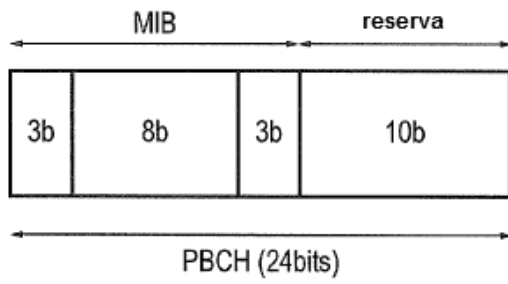


FIG. 8

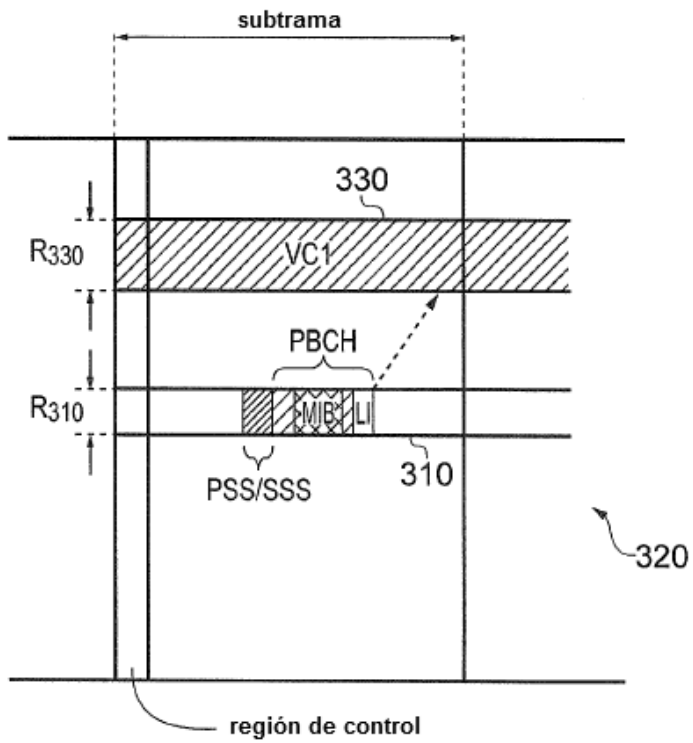


FIG. 9

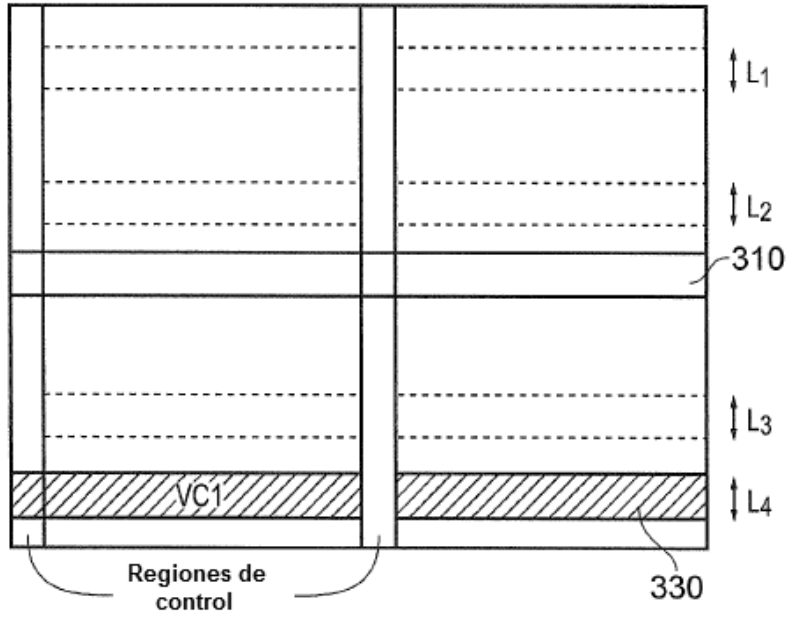


FIG. 10

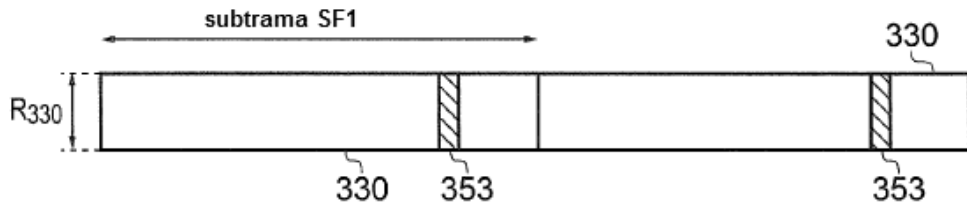


FIG. 11A

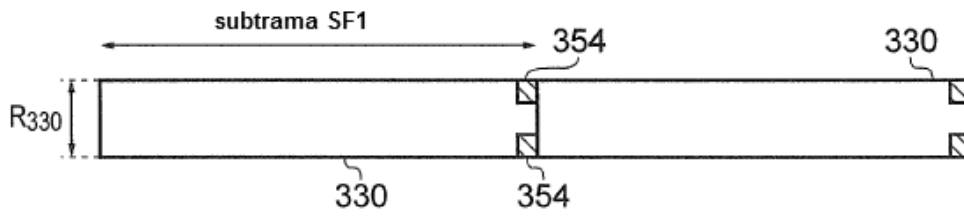


FIG. 11B

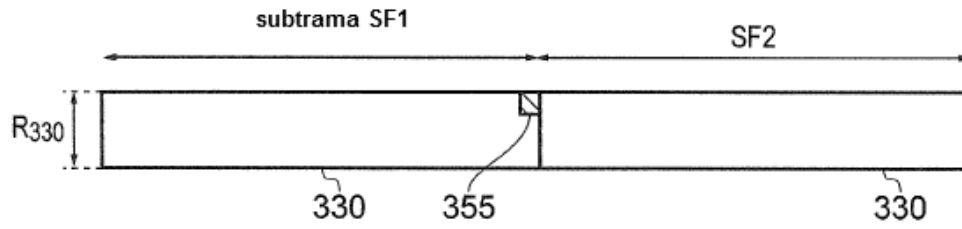


FIG. 11C

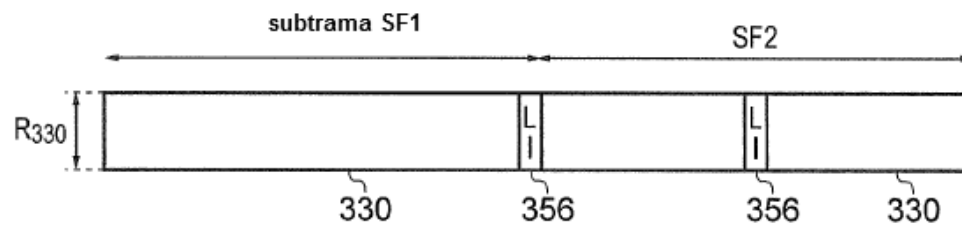


FIG. 11D

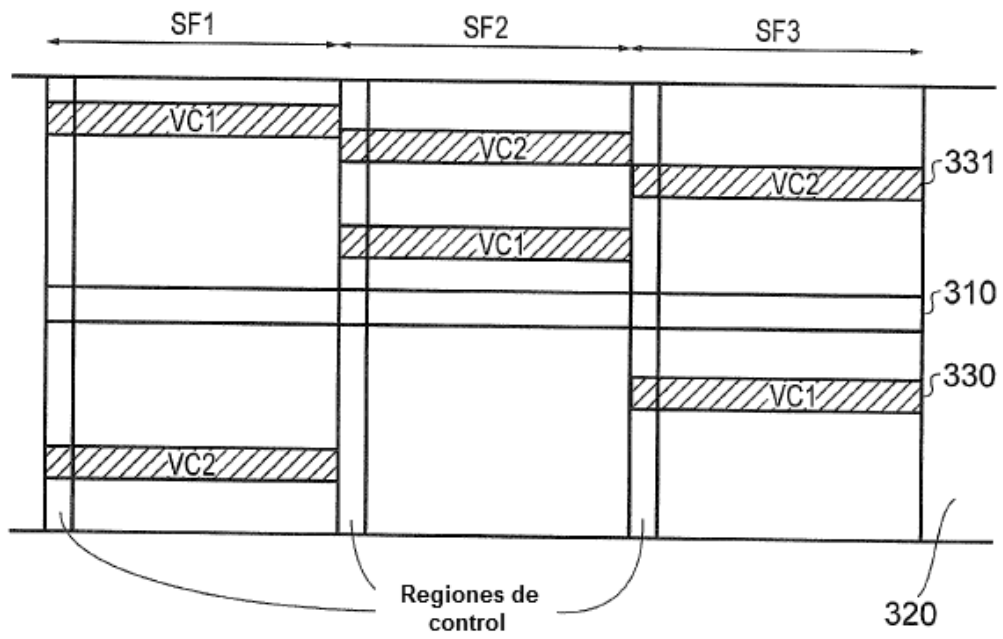


FIG. 12



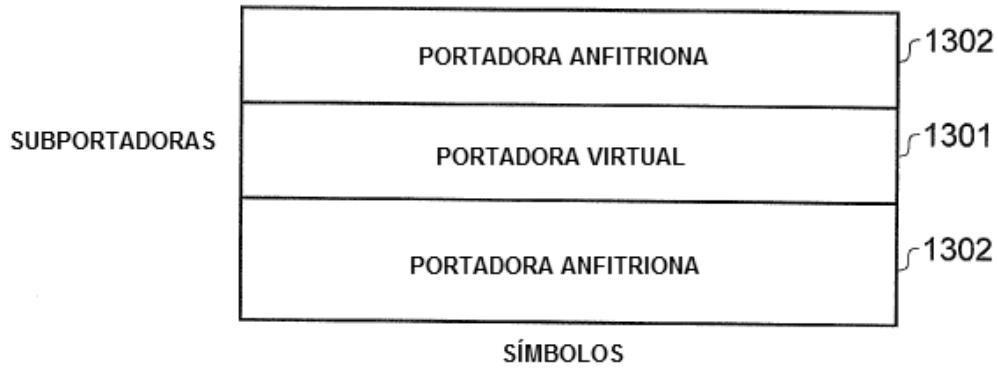


FIG. 13A

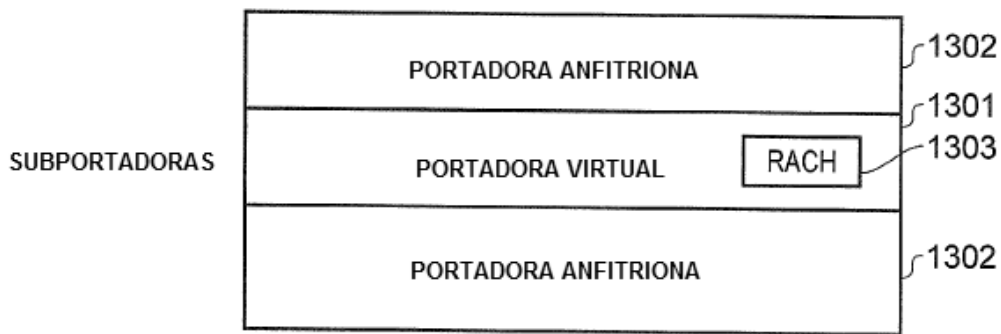


FIG. 13B

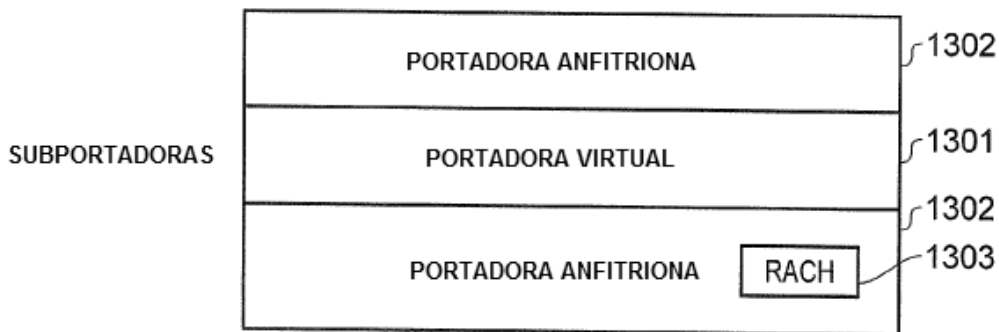


FIG. 13C

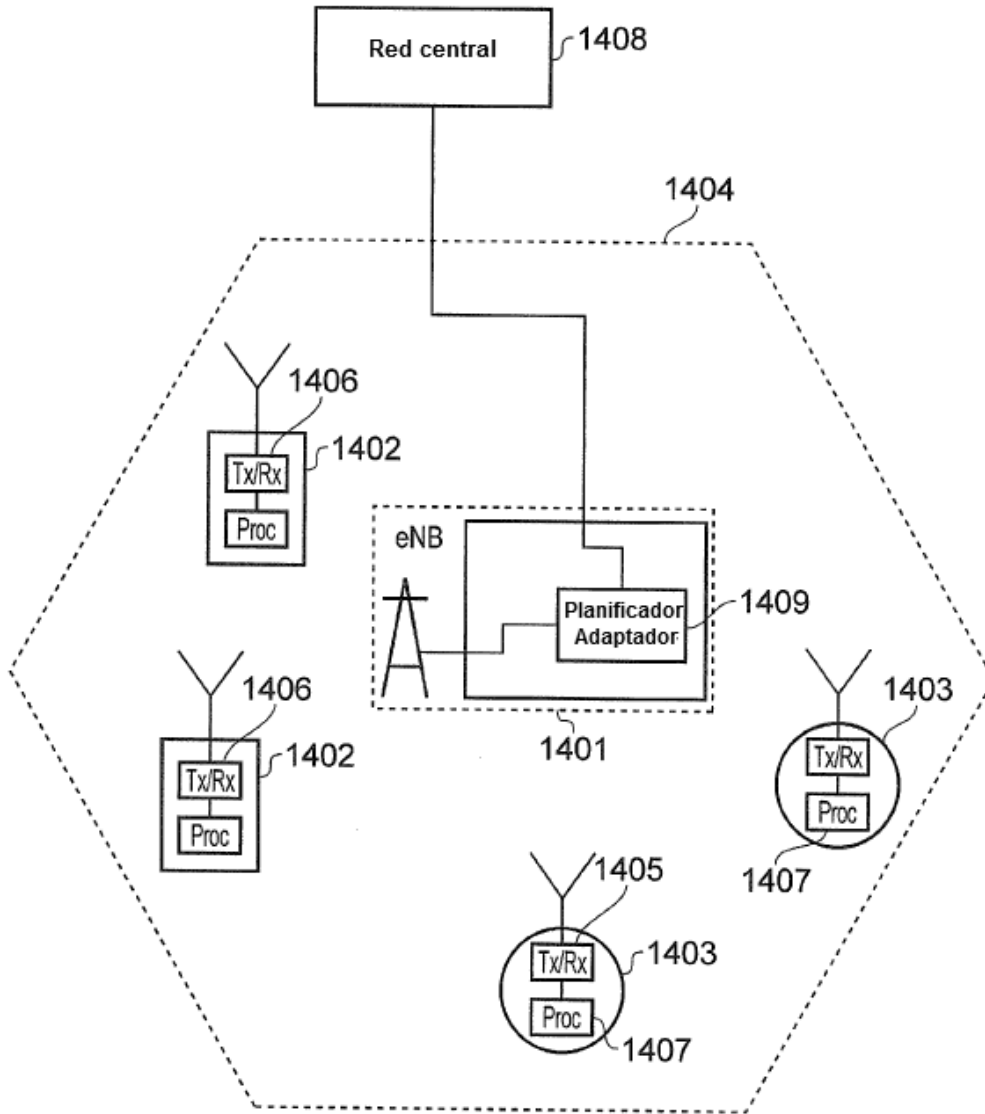


FIG. 14