

19



OFICINA ESPAÑOLA DE  
PATENTES Y MARCAS

ESPAÑA



11 Número de publicación: **2 654 088**

51 Int. Cl.:

**A61D 7/00**

(2006.01)

12

TRADUCCIÓN DE PATENTE EUROPEA

T3

86 Fecha de presentación y número de la solicitud internacional: **29.01.2009 PCT/US2009/032363**

87 Fecha y número de publicación internacional: **13.08.2009 WO09099869**

96 Fecha de presentación y número de la solicitud europea: **29.01.2009 E 09709150 (8)**

97 Fecha y número de publicación de la concesión europea: **01.11.2017 EP 2242444**

54 Título: **Sistema de vacunación de ganado porcino**

30 Prioridad:

**31.01.2008 US 25202 P**

45 Fecha de publicación y mención en BOPI de la traducción de la patente:

**12.02.2018**

73 Titular/es:

**ZOETIS SERVICES LLC (100.0%)  
10 Sylvan Way  
Parsippany, NJ 07054, US**

72 Inventor/es:

**KUMAR, MAHESH**

74 Agente/Representante:

**CARPINTERO LÓPEZ, Mario**

ES 2 654 088 T3

Aviso: En el plazo de nueve meses a contar desde la fecha de publicación en el Boletín Europeo de Patentes, de la mención de concesión de la patente europea, cualquier persona podrá oponerse ante la Oficina Europea de Patentes a la patente concedida. La oposición deberá formularse por escrito y estar motivada; sólo se considerará como formulada una vez que se haya realizado el pago de la tasa de oposición (art. 99.1 del Convenio sobre Concesión de Patentes Europeas).

## DESCRIPCIÓN

Sistema de vacunación de ganado porcino

**Antecedentes**

5 El ganado porcino, cuando se cría comercialmente, normalmente son vacunados para prevenir enfermedades infecciosas que de otra manera podrían propagarse rápidamente para infectar a todo el ganado porcino alojado  
 10 junto. Los productores de ganado porcino deben vacunar a sus cerdos para evitar o disminuir la pérdida económica causada por enfermedades infecciosas importantes. Las enfermedades infecciosas son causadas por microorganismos, tales como bacterias o virus. Como se sabe, las vacunas contienen microorganismos "seguros" que se inyectan en un cerdo para preparar su sistema inmunológico para resistir a las enfermedades. El ganado porcino debe vacunarse contra una enfermedad antes de que se encuentren los microorganismos que la causan.

La leptospirosis (lepto) es una enfermedad que puede causar aborto. Las cerdas y las cerdas jóvenes deben vacunarse contra la bacteria *Leptospirosis* antes de la reproducción. Muchas vacunas de lepto requieren que las cerdas jóvenes se vacunen dos veces antes de la reproducción, mientras que las cerdas deben recibir una única vacuna de refuerzo en cada destete.

15 Para algunas enfermedades de los lechones, tales como la diarrea causada por la bacteria *E. coli*, a menudo la mejor estrategia consiste en vacunar a la cerda antes del parto. La vacunación aumenta la concentración de anticuerpos en el calostro de la cerda, o la primera cantidad de leche producida después del parto. Estos anticuerpos se absorben en los cuerpos de los lechones, proporcionando protección temporal hasta que sus sistemas inmunológicos puedan proporcionárselos.

20 El ganado porcino se vacuna rutinariamente para: (1) *Atrophic rhinitis* (*Pasteurella multocida* tipo A y toxigénica tipo D y *Bordetella bronchiseptica*): la infección con estos organismos puede causar la desviación del hocico y aumentar la enfermedad respiratoria en algunas granjas. Las hembras se vacunan antes de parir, por lo que transmitirán protección a sus lechones en el calostro (primera cantidad de leche después del parto); (2) *E. Coli*: la infección de cerdos bebé con tipos de esta bacteria por contaminación fecal del entorno puede causar diarrea grave; (3) Erisipela (*Erysipelothrix rhusiopathiae*): la infección con esta bacteria se puede propagar por todo el cuerpo de los cerdos en crecimiento. Puede causar la muerte o puede situarse en las articulaciones, causando artritis crónica o infecciones cardíacas; y (4) Leptospirosis: la infección de hembras preñadas susceptibles con la bacteria *Leptospira* puede dar como resultado el aborto. Hay una serie de otras enfermedades que pueden ser objeto de una vacunación, por ejemplo, el virus de la influenza H1N1 se conoce como una gripe porcina tradicional y el virus de la influenza H3N2 se conoce como una nueva gripe porcina. Otras enfermedades incluyen *Porcine Circovirus* (PCV) que puede provocar el síndrome de desmedro multisistémico posdestete (PMWS, por sus siglas en inglés) que con el tiempo da como resultado una eliminación considerable de linfocitos, el virus *PRRS* (virus del síndrome reproductivo y respiratorio porcino), también conocido como el síndrome de la enfermedad misteriosa del cerdo que provoca abortos, mortinatos, momias y lechones débiles, y *Mycoplasma hyopneumoniae* que produce una bronconeumonía crónica. La vacunación de ganado porcino a una escala comercial se consigue normalmente mediante la inyección en la que cada cerdo se inyecta individualmente con la vacuna. Hay varios tipos de inyección y colocaciones. Más específicamente, la inyección puede ser una inyección subcutánea donde la inyección se realiza debajo de la piel (por ejemplo, colgajos de piel en el flanco y el codo o detrás de las orejas). La inyección puede ser una inyección intramuscular donde la inyección se realiza en el músculo (por ejemplo, lugar en el cuello justo detrás y debajo de la oreja). La inyección puede ser una inyección intraperitoneal donde la inyección se encuentra en la cavidad abdominal. La inyección puede ser una inyección intravenosa en la vena. La inyección puede ser una inyección intranasal en los pasajes nasales. En todos estos procedimientos de vacunación, se utiliza una aguja de tamaño apropiado y el cerdo se inyecta en un lugar apropiado.

45 Aunque los sistemas de vacunación por pulverización se han desarrollado para la industria avícola, estos sistemas están específicamente diseñados para esta industria y no son adecuados para su uso con el ganado porcino. Más específicamente, en los sistemas de vacunación por pulverización, los pollitos se pulverizan con una solución que contiene la vacuna deseada. La pulverización entra al cuerpo de cada pollito a través de su membrana mucosa, normalmente en los ojos o las fosas nasales del pollito, y de esta manera lleva a cabo la vacunación deseada. Además, la naturaleza del cuidado del plumaje (pasar el pico a través de sus plumas o rascarse la cabeza con las patas) permite la absorción de la vacuna que se deposita sobre las plumas del pollito y se considera parte del proceso de vacunación. Esto también resulta en que la pulverización entre en la membrana mucosa del pollito. Se divulgan ejemplos de sistemas de vacunación de aves de corral en la patente estadounidense N.º 4,449,968 y 4,850,997. Sin embargo, en todos estos sistemas, se proporciona un armario o bandeja o similar para recibir y sujetar una serie de pollitos (por ejemplo, 100 pollitos). El mecanismo de pulverización incluye, normalmente, un dispositivo de ducha que está situado encima del armario y rocía la vacuna hacia abajo en la parte superior abierta y sobre los pollitos. Las gotitas llegan de esta manera en las partes superiores del cuerpo de los pollitos. Aunque estos sistemas son adecuados para su uso con una gran serie de pollitos que se pueden colocar en el suelo del gabinete, esta disposición no es adecuada para el ganado porcino que tiene un tamaño mucho mayor y también se mueve más. Además, a diferencia de los pollitos, el ganado porcino no se acicala y, de esta manera, es necesario un suministro más preciso y directo de la vacunación en la membrana mucosa. El documento AU 500 020 B2 divulga un

aparato para tratar las partes corporales de animales comerciales o domésticos. Por lo tanto, existe la necesidad de un sistema de vacunación por pulverización que sea, específicamente, diseñado para su uso con el ganado porcino.

### **Sumario**

5 Un sistema de vacunación de ganado porcino por pulverización según una realización incluye un alojamiento que tiene un primer extremo abierto y un segundo extremo abierto opuesto. El alojamiento tiene un par de paredes laterales que están en ángulo y no son paralelas entre sí, de modo que en el segundo extremo solamente puede salir un único lechón al mismo tiempo.

10 El sistema también incluye una estación de vacunación para la vacunación individual de los lechones. La estación de vacunación está situada entre el par de paredes laterales en una región de las mismas que está dimensionada para permitir que solamente un lechón esté de pie entre las paredes laterales. La estación de vacunación incluye al menos un sensor que detecta la presencia del único lechón dentro de la estación de vacunación y al menos una boquilla de pulverización posicionada dentro de la estación de vacunación de manera que una dosis de vacuna descargada de la misma se dirija hacia arriba en las áreas faciales del lechón de manera efectiva.

15 En otra realización, un sistema de vacunación de ganado porcino por pulverización incluye un alojamiento que tiene un primer extremo abierto que sirve como una entrada y un segundo extremo abierto opuesto que sirve como una salida. El alojamiento está definido por una pared que se ahúsa hacia el interior hacia el segundo extremo. El alojamiento está en ángulo con respecto a un plano de tierra de manera que el segundo extremo esté posicionado inferior al primer extremo para hacer que el alojamiento se incline hacia abajo desde el primer extremo al segundo extremo.

20 El sistema también incluye una estación de vacunación para la vacunación individual de lechones. La estación de vacunación está situada dentro del alojamiento entre el primer y el segundo extremo. La estación de vacunación incluye al menos un sensor que detecta la presencia del único lechón dentro de la estación de vacunación y al menos una boquilla de pulverización posicionada dentro de la estación de vacunación de manera que una dosis de vacuna descargada desde la misma se dirija hacia arriba en las áreas faciales del lechón de manera efectiva.

25 Como se utiliza en todo el documento, el término boquilla de pulverización se utiliza para definir un único orificio de descarga o múltiples orificios de descarga agrupados en un aparato, por ejemplo, una "boca de descarga" o un diseño de tipo "cabezal de ducha". Además, la dosis de vacuna descargada a través de la boquilla de pulverización puede estar en forma de líquido, aerosol o gas. Además, el patrón de pulverización de la boquilla puede variar de una corriente individual a un patrón de múltiples corrientes divergentes hacia un rocío.

### **Breve descripción de las figuras de dibujo**

30 La figura 1 es una vista en planta superior de un sistema de vacunación de ganado porcino por pulverización según una realización;  
 la figura 2 es una vista en alzado lateral del sistema de vacunación de ganado porcino por pulverización de la figura 1;  
 35 la figura 3 es una vista en alzado lateral de un sistema de vacunación de ganado porcino por pulverización según otra realización;  
 la figura 4 es una vista en alzado lateral de un sistema de vacunación de ganado porcino por pulverización según incluso otra realización;  
 la figura 5 es una vista en alzado de extremo del sistema de vacunación de ganado porcino por pulverización de la figura 1;  
 40 la figura 6 es un alzado lateral, en sección transversal parcial, de un sistema de vacunación de ganado porcino por pulverización según otra realización;  
 la figura 7 es una vista en perspectiva lateral, en sección transversal parcial, de un sistema de vacunación de ganado porcino por pulverización según otra realización;  
 45 la figura 8 es una perspectiva de un sistema de vacunación de ganado porcino por pulverización según incluso otra realización; y  
 la figura 9 es una vista superior de un sistema de vacunación de ganado porcino por pulverización según una realización adicional.

### **Descripción detallada**

50 Con referencia primero a las figuras 1, 2 y 5 que ilustran un sistema 100 de vacunación de ganado porcino por pulverización según una realización. El sistema 100 puede incluir un alojamiento 110 que esté formada por un suelo 120, una primera pared 130 lateral y una segunda pared 140 lateral. La primera y segunda pared 130, 140 lateral son paredes verticales que están separadas entre sí. Las paredes 130, 140 laterales no son paralelas entre sí, sino están formadas en ángulo una con respecto a la otra. Como se muestra, las paredes 130, 140 laterales están formadas en ángulo hacia dentro una hacia la otra de manera que los primeros extremos 132, 142 de las paredes 130, 140 laterales se separen además de los segundos extremos 134, 144 de las paredes 130, 140 laterales. Como se muestra en la vista superior de la figura 1, las paredes 130, 140 laterales están dispuestas generalmente en forma de "V".

El alojamiento 110 tiene un primer extremo o una entrada 150 a través de la cual entra una serie de lechones en el alojamiento entre las paredes 130, 140 laterales, donde las paredes 130, 140 laterales están separadas al máximo entre sí. En un extremo opuesto del alojamiento 110, se proporciona un segundo extremo o salida 160 a través de la cual cada lechón sale del alojamiento 110.

5 Se apreciará que el alojamiento 110 pueda tener la forma de una caja o estructura de túnel y contenga una rampa estrecha que dirige a los lechones hacia la salida 160 para permitir la vacunación de los lechones individuales. En particular, un grupo de lechones se dirige a la entrada 150 del alojamiento 110 sobre el suelo 120 entre las paredes 130, 140 laterales. La construcción de la rampa estrecha del alojamiento 110 provoca un efecto de medición de los lechones ya que los lechones se mueven hacia la salida 160, el ahusamiento de las paredes 130, 140 laterales hace que únicamente un lechón avance hacia y en una estación de vacunación o región 200 donde los lechones son vacunados de manera individual. En otras palabras, la anchura entre las paredes 130, 140 en una región justo antes de la estación 200 de vacunación, dentro de la estación 200 de vacunación, y desde la estación 200 de vacunación hasta la salida 160 únicamente acomoda un lechón.

15 El uso del sistema 100 es ideal durante el destete de los lechones de las cerdas y antes de la colocación en áreas de acabado. El arreado de lechones hacia el alojamiento 110 y después hacia la entrada 150 y a lo largo del suelo 120 hasta la estación 200 y finalmente hasta la salida 160 permite la vacunación individual del lechón. La estación 200 de vacunación está situada, por lo tanto, próxima a la salida 160, pero en cualquier caso está situada donde solamente puede disponerse un único lechón entre las dos paredes 130, 140 laterales.

20 La estación 200 de vacunación incluye uno o más sensores 300 para detectar la presencia del lechón en la estación 200. El sensor o sensores 300 pueden ser cualquier número de diferentes tipos de sensores siempre que sean capaces de detectar la presencia del lechón en la estación 200. Por ejemplo, el sensor 300 puede ser del tipo que detecte el peso del lechón y basándose en una diferencia de peso detectada en un área objetivo (ubicación del sensor), el sensor 300 envía una señal a un controlador maestro que indica la presencia del lechón. El sensor 300 también puede ser del tipo que detecte el movimiento del lechón en el área objetivo (ubicación del sensor) y luego envía una señal al controlador maestro. La señal de control se utiliza para sincronizar la aplicación de la vacunación al lechón en la estación 200 de vacunación.

El sensor 300 puede estar en forma de un sensor óptico que detecte el lechón cuando el lechón rompa el haz del sensor óptico a medida que el lechón entre en la estación 200 de vacunación.

30 La estación 200 de vacunación también incluye un medio 400 para aplicar individualmente la vacuna al lechón. Según la presente invención, el medio 400 de aplicación está en forma de un dispositivo que es capaz de pulverizar la vacuna para administrar la vacuna al lechón. El medio 400 de pulverización está configurado y ubicado de manera que la vacuna se aplique como una pulverización fina o dirigida, según sea garantizado por el agente de vacunación, que se suministre al área facial del lechón. Por ejemplo, y según una realización, el medio 400 de pulverización está en forma de al menos uno y preferentemente una pluralidad de dispositivos de boquilla que pulverizan la vacuna en el lechón.

35 La boquilla 400 de pulverización está situada dentro del alojamiento 110 para suministrar la vacunación al área facial del lechón. De este modo y en un contraste completo con un sistema de pulverización de aves de corral tradicional, la boquilla 400 de pulverización o las boquillas 400 no están situadas por encima del alojamiento 110 sino por debajo del lechón de manera que la vacuna se dirija hacia arriba en la cara del lechón. Por ejemplo, la boquilla 400 de vacunación puede formar un ángulo para mirar hacia el lechón y configurarse para pulverizar en una acción de abanico suministrando la dosis completa de la vacuna en un diluyente apropiado. Esta disposición de boquillas de pulverización es ventajosa debido al hecho de que los lechones tienden a mirar hacia abajo cuando estén de pie o se muevan de un lugar a otro.

40 La boquilla 400 de pulverización puede estar situada a lo largo del suelo del alojamiento 110 o puede estar situada a lo largo de las secciones inferiores de una o más de las paredes 130, 140 siempre que la boquilla pulverice hacia arriba hacia la cara del lechón. La boquilla 400 de pulverización puede estar rebajada dentro de una ranura o compartimento en el suelo 120 y se puede proporcionar una pantalla o similar sobre el rebaje para evitar que el lechón pise la boquilla 400 de pulverización.

45 En una realización, la boquilla 400 de pulverización es de un tipo que tiene una característica de pulverización variable porque las características de pulverización de la boquilla 400 pueden variar dependiendo de la aplicación particular. Por ejemplo, la boquilla 400 incluye un cabezal 410 de boquilla que puede manipularse (por ejemplo, hacerse girar) para cambiar las características de pulverización o el patrón de pulverización. En un ajuste, la boquilla 400 de pulverización puede configurarse para suministrar un rocío fino; en otra realización, suministra un rocío dirigido; en otra realización, suministra un pulverizador pulsado, etc.

50 En otra realización, la boquilla 400 de pulverización es de un tipo móvil porque una vez activada, la boquilla 400 de pulverización puede girar o moverse en pivote para suministrar la vacuna sobre un área objetivo en lugar de pulverizar una corriente recta. El rango de movimiento de la boquilla 400 está diseñado para pulverizar hacia y en de la cara del lechón antes de que el lechón salga del alojamiento 110.

Como se muestra en las figuras 1 y 2, en la realización ilustrada, la boquilla 400 de pulverización que está asociada con el suelo 120 se posiciona cerca de la salida 160 y más allá del sensor 300 de manera que el sensor 300 detecte primero al lechón y después a medida que el lechón continúa moviéndose hacia la salida 160, el lechón camina en la pulverización que se está descargando desde la boquilla 400, exponiéndose de esta manera a la dosis de vacunación.

En incluso otra realización, mostrada en las figuras 3 y 4, además de la pulverización de la vacuna procedente de la parte inferior del alojamiento 110 (el suelo), la vacuna también puede pulverizarse desde los lados dirigidos a la nariz, ojos y boca para inmunizar tanto el sistema linfoide asociado a la conjuntiva (CALT) como el sistema linfoide asociado al intestino (GALT). Las boquillas 400 de pulverización están asociadas con una o más de las paredes 130, 140 laterales. En particular, las boquillas 400 de pulverización están posicionadas a lo largo de las paredes 130, 140 laterales para dirigir la vacuna hacia arriba hacia el área facial del lechón.

La figura 3 muestra una pluralidad de boquillas 400 de pulverización orientadas verticalmente a lo largo de una o ambas paredes 130, 140 laterales. Cada una de las boquillas 400 de pulverización se comunica con un controlador y se conectan de manera fluida a una fuente de vacuna de modo que el controlador puede instruir una o más de las boquillas 400 para accionarse para descargar la dosis de vacuna. Por lo tanto, cuando se pulverizan animales más grandes, el controlador seleccionará una o más boquillas 400 de pulverización que están a una altura elevada y al contrario cuando se pulverizan animales más pequeños, el controlador puede instruir una o más boquillas 400 de pulverización inferiores para activarse. El accionamiento de las boquillas 400 de pulverización se puede activar basándose en la entrada del sensor 300. Se puede activar una pluralidad de haces ópticos dispuestos a diferentes alturas para determinar la altura de cada lechón. Basándose en la altura determinada por el sensor 300, las boquillas 400 de pulverización particulares pueden activarse para un patrón de descarga óptimo en el área facial del lechón. Además, se puede hacer una determinación similar utilizando un sensor de peso y una relación entre la masa del lechón y la altura.

Cada boquilla 400 está conectada de manera fluida a la fuente utilizando medios convencionales, tales como un conducto, y cada uno de los conductos de las boquillas 400 puede conectarse de manera fluida a una línea principal que conduce a la fuente.

En incluso otra realización que se muestra en la figura 4, las boquillas 400 de pulverización que están asociadas con al menos las paredes 130, 140 laterales son de naturaleza ajustable para permitir que las boquillas de pulverización se posicionen a una distancia deseada del suelo 120. Por ejemplo, las boquillas 400 de pulverización pueden formar parte de un sistema de pista de rodadura en el que la boquilla 400 de pulverización se sujeta de manera segura dentro de un elemento de pista de rodadura 401 vertical. Se puede utilizar cualquier número de mecanismos diferentes, incluyendo pinzas, etc., para sujetar la boquilla 400 de pulverización dentro de la pista de rodadura en una ubicación predeterminada de la misma y de esta manera, a una distancia predeterminada del suelo 120.

Las boquillas 400 de pulverización pueden ajustarse automática o manualmente. Por ejemplo, las boquillas 400 de pulverización pueden formar parte de un conjunto motorizado en el que la ubicación de las boquillas 400 de pulverización puede cambiarse instruyendo a un motor a impulsar las boquillas 400 a lo largo de una pista de rodadura 401 vertical hasta una altura deseada. Por ejemplo, cuando los lechones más grandes se destetan y se dirigen al alojamiento 110, las boquillas 400 se mueven a una altura mayor de modo que la pulverización de vacunación desde las mismas se dirija al área facial del lechón. Tanto en las disposiciones manuales como automáticas, la boquilla 400 se desplaza a lo largo de la pista de rodadura 401 (pista de rodadura vertical) para permitir que la boquilla 400 se posicione a una distancia seleccionada (altura) desde el suelo 120 del alojamiento 110. El ajuste automático también puede hacerse similar a la realización anterior utilizando la entrada desde el sensor 300 para determinar la altura del lechón.

Se apreciará que incluso cuando se incluyen las boquillas 400 en las paredes 130, 140 laterales, las boquillas 400 están todavía orientadas con respecto al área facial del lechón de manera que la vacuna se pulverice hacia arriba en el área facial del lechón independientemente del tamaño del lechón.

Por consiguiente, a diferencia de los mecanismos de pulverización tradicionales diseñados para pollitos, el componente de pulverización (boquillas 400) del sistema 100 trabaja desde la base hacia arriba en lugar de arriba hacia abajo para los pollitos. Además, el tiempo de vacunación es diferente para los pollitos que son normalmente vacunados poco después de la eclosión y en el sistema 100 actual, los lechones son vacunados en el momento del destete. Esta vez también es un momento oportuno para la vacunación, ya que los anticuerpos maternos disminuyen a los 15-18 días de edad cuando se completa la vacunación.

El momento de la vacunación por pulverización es tal que una vez que se activa el sensor 300 tras la detección de un lechón en la estación 200 de vacunación, la vacuna se aplica inmediatamente mediante pulverización y las boquillas 400 se posicionan de manera que incluso si el lechón continúa moviéndose hacia la salida 160, hay tiempo suficiente para aplicar toda la dosis de vacuna al área facial del lechón.

Después de recibir la dosis de vacuna, el lechón continúa hacia el sistema 100 y sale del mismo a través de la salida 160. En ese momento, otro lechón entra en la estación 200 de vacunación donde se pulveriza con la vacuna como

se ha descrito anteriormente.

Ahora volviendo a la figura 6 en la que se ilustra otro sistema 500 de vacunación según otra realización. El sistema 500 es similar al sistema 100 e incluye una serie de elementos comunes en el sistema 100; sin embargo, el sistema 500 está configurado para incluir un medio 600 para transportar el lechón dentro y/o a través del sistema 500. El medio 600 es un medio automatizado que está construido para mover el lechón desde una ubicación a otra ubicación y, en particular, desde una ubicación fuera del alojamiento 110 a la estación 200 de vacunación y después a una ubicación fuera del alojamiento 110 después de la vacunación.

En una realización, el medio 600 está en forma de un transportador, tal como un transportador de bucle sin fin, que está dispuesto para correr al menos parcialmente a lo largo del suelo 120 del alojamiento 110. Esta disposición permite que los lechones sean alimentados y cargados individualmente en el transportador 600 y después que sean entregados a la estación 200 de vacunación donde sean vacunados individualmente.

Además, el medio 600 (transportador) incluye un dispositivo o mecanismo 610 para agarrar o sujetar el lechón a medida que se mueve hacia la estación 200 de vacunación y dentro de la misma. El dispositivo 610 puede tener la forma de un poste o dispositivo de sujeción que agarra y sostiene el lechón. El dispositivo 610 sirve de esta manera para restringir y limitar el movimiento del lechón cuando el medio 600 transporta el lechón desde una ubicación a la otra ubicación. Una vez que el lechón se haya vacunado, el dispositivo 610 se desacoplará ya sea de forma manual o automática para liberar el lechón. En cualquier caso, el lechón se libera del dispositivo 610 y puede moverse libremente a otra ubicación después de la vacunación.

El sistema 500 también puede incluir un receptáculo 650 que reciba los lechones después de la vacunación. En la realización ilustrada, el receptáculo 650 tiene la forma de una jaula o similar. En esta realización, el transportador 600 está configurado de manera que los lechones se dirijan al receptáculo 650 después de que cada lechón se haya vacunado individualmente.

En la realización de la figura 6, la boquilla 400 de pulverización principal puede asociarse todavía con el suelo 120 porque el transportador 600 no tiene que ocupar toda la anchura del suelo 120 pero puede ser una sección del mismo. De este modo, la boquilla 400 de pulverización puede formarse en un lado del transportador 600 pero todavía está configurada de manera que se pulverice hacia arriba para suministrar la dosis de vacuna al área facial del lechón. Alternativamente, como se muestra, el suelo 120 se puede situar de manera adyacente a un extremo del transportador 600 de manera que los lechones se suministren al suelo 120 o sobre el suelo 120 para colocarlos en la posición en la que se vacunan.

En disposiciones de manipulación tradicionales, los lechones son sujetados por el personal y movidos a un receptáculo, tal como la jaula 650, a medida que el personal los desteta de la cerda. La práctica consiste en sujetar a los lechones por sus patas traseras y después dejar caer a los lechones en el receptáculo 650 que después se utiliza para moverlos hasta un área de crianza. En la realización ilustrada en la figura 7, se proporciona un sistema 700 de vacunación que está diseñado para utilizarse con el receptáculo 650. El sistema 700 de vacunación está configurado en forma de una rampa 710 que incluye un primer extremo o entrada 712 y un segundo extremo opuesto o salida 714 que está posicionada próxima al receptáculo 650 de manera que cuando el lechón salga de la rampa 710, se entregue en el receptáculo 650. Por ejemplo, la salida 714 puede estar fijada operativamente al receptáculo 650 para permitir que el lechón se entregue en el receptáculo 650.

La rampa 710 está construida de manera similar al alojamiento 110 de la figura 1 porque incluye uno o más sensores 300 y una o más boquillas 400 de pulverización para suministrar una dosis de vacuna al área facial del lechón a medida que se desplaza en la rampa 710. Por ejemplo, la rampa 710 ha incorporado en la misma uno o más sensores 300 para detectar la presencia del lechón en un área objetivo. Puesto que la rampa 710 está inclinada en un ángulo que hace que el lechón insertado se deslice hacia abajo por la rampa 710 hacia la salida 714, el sensor 300 está situado y está configurado para detectar al lechón mientras se desliza por la rampa 710. En una realización, el sensor 300 tiene la forma de un sensor óptico y detecta al lechón tan pronto como el lechón rompe el haz emitido por el sensor óptico 300. Como sucede con el otro sistema, la activación del sensor 300 hace que se envíe una señal de control al controlador maestro, que a su vez se comunica con la boquilla 400 de pulverización e instruye a la misma para que administre la dosis de vacuna.

Por consiguiente, corriente abajo del sensor 300 se proporcionan una o más boquillas 400 de pulverización dentro de la rampa 710. Como sucede con todas las otras realizaciones, las boquillas 400 de pulverización están posicionadas de modo que pulvericen la dosis de vacuna de manera ascendente para que se suministre la dosis de vacuna al área facial del lechón. Puesto que la rampa 710 puede ser una estructura de tubo cilíndrico, al menos una boquilla 400 de pulverización está dispuesta a lo largo del suelo o fondo de la rampa 710 para asegurar que la dosis de vacuna sea suministrada al área facial (hocico) del lechón. La(s) boquilla(s) 400 de pulverización pueden estar situadas cerca de la salida 714 de la rampa 710 o pueden estar situadas más cerca del centro o de la rampa 710. Aunque la rampa 710 incluye, preferentemente, una boquilla 400 de pulverización a lo largo del suelo de la rampa 710, también puede incluir una o más boquillas 400 que estén situadas en posiciones más altas (elevadas) con respecto a la boquilla 400 que esté formada a lo largo del suelo de la rampa 710.

Como sucede con las otras realizaciones, el sensor 300 no está limitado a ser un sensor de movimiento (óptico) sino que pueden ser otros sensores que incluyan un sensor de masa (peso).

5 La salida 714 de la rampa 710 puede posicionarse de modo que el receptáculo 650 pueda moverse debajo de la misma. Por lo tanto, una vez que se haya llenado un receptáculo 650, se podrá mover y se podrá suministrar otro debajo de la rampa 710 sin mover la rampa 710.

10 En incluso otra realización mostrada en la figura 8, se ilustra un sistema 800 de vacunación por pulverización e incluye un aplicador 810 de pulverización en forma de un cono que tiene al menos un extremo 812 abierto que representa el diámetro más grande del cono. El extremo 812 tiene un diámetro que es suficientemente grande para permitir que al menos el área facial (hocico) del lechón sea recibida en el mismo. En un extremo 814 opuesto, el cono incluye al menos una boquilla de pulverización (no mostrada) que está orientada para pulverizar la dosis de vacuna hacia el área facial del lechón. A medida que se mueven los lechones, cada lechón se sujeta por sus patas traseras y se "sumerge" en el cono 810 y la detección o presencia del hocico activa la boquilla de pulverización. De este modo, el lechón puede agarrarse por sus patas traseras utilizando un mecanismo automatizado o el lechón puede sujetarse por sus patas traseras por una persona que después maniobra al lechón para ponerlo boca abajo hacia el sistema 800 de vacunación por pulverización. Preferentemente, la cabeza/el hocico del lechón se ajusta firmemente y prolijamente en el cono, atrapando de esta manera el hocico en el cono y previniendo el movimiento y permitiendo una "captación" precisa de la vacuna.

20 La boquilla de pulverización puede estar activada para operar utilizando cualquier cantidad de técnicas diferentes, incluyendo tanto las técnicas manuales como las automáticas. Por ejemplo, cuando se utiliza una técnica manual, se utiliza una palanca, interruptor, botón, etc., 820 para activar la boquilla de pulverización una vez que el área facial del lechón está en la posición correcta dentro del cono. En la figura 8, el mecanismo 820 es un accionador activado con el pie (por ejemplo, un pedal), con lo cual, cuando el operario presiona el mismo, el mecanismo de pulverización es accionado durante un período de tiempo prescrito para descargar una dosis de vacunación.

25 Alternativamente, la boquilla de pulverización se acciona automáticamente una vez que se haya detectado el área facial del lechón. Por ejemplo, uno o más sensores (no mostrados) 819 pueden emplearse con el cono y configurarse para detectar el área facial (hocico) del lechón (por ejemplo., el hocico del lechón puede romper un haz que forma parte de un sensor óptico). En otra realización, el sensor es un sensor activado con el tacto, por lo que el contacto del hocico con el sensor envía una señal de control al controlador maestro para hacer que se genere un pulverizador de la vacuna (la dosis de vacuna) y se suministre al área facial del lechón. En todas las realizaciones, la cantidad y el período de tiempo en que se descarga el pulverizador pueden controlarse utilizando cualquier número de técnicas diferentes. Por ejemplo, la boquilla de pulverización se puede desactivar tan pronto como el sensor ya no detecte al lechón dentro del cono (por ejemplo, cuando se restablezca el haz del sensor óptico). Alternativamente, la boquilla de pulverización se activa, simplemente, durante una cantidad de tiempo dada que resulta en que la cantidad deseada de vacuna se descargue desde la boquilla de pulverización. Se entenderá que el volumen de pulverización puede ajustarse para suministrar la dosis apropiada y el tamaño de gotita de la vacuna puede ajustarse para la mejor "captación" de la vacuna.

Cuando se automatizan, varios lechones son "sumergidos" sucesivamente en el aplicador 810 de pulverización.

40 En la realización ilustrada, la boquilla de pulverización incluye una fuente 401 de vacunación y, en particular, la fuente 401 puede tener la forma de un recipiente o botella que almacene la vacunación. La fuente 401 está conectada a los otros componentes operativos de la boquilla de pulverización y de esta manera una vez activada, la vacunación se retira de la fuente 401 utilizando una bomba o similar y después se descarga a través de la boquilla de pulverización al cuerpo 810 de forma cónica. Para permitir el "inmersión" del lechón, la boquilla de pulverización en forma de cono está orientada verticalmente con su abertura orientada hacia arriba. Esto permite que el lechón se sujete fácilmente e inserte el hocico primero en la boquilla de pulverización.

45 El mecanismo 800 puede incluir otras partes operativas, que incluyan reguladores e indicadores de presión para mostrar el nivel del fluido en el recipiente 401 fuente, así como verificar si el fluido en el recipiente 401 fuente está vacío.

50 En una realización adicional, la figura 9 ilustra un sistema 900 que utiliza un alojamiento 910 dividido que se subdivide en alojamientos 912, 914, 916, 918 más pequeños. El alojamiento 910 tiene además un suelo 920 y una primera y una segunda pared 930, 940 lateral dispuestas perpendiculares al suelo 920. Las paredes 932, 934, 936 intermedias están dispuestos dentro del alojamiento entre la primera y la segunda pared 930, 940 lateral y pueden estar igualmente separadas. Las paredes 932, 934, 936 intermedias pueden formar cada uno de los alojamientos 912, 914, 916, 918 más pequeños que están dimensionados para aceptar un lechón. En la realización ilustrada, la primera y la segunda pared 930, 940 lateral y las paredes 932, 934, 936 intermedias están dispuestas paralelas entre sí, en una forma de rampa. Sin embargo, todas o algunas de las paredes 930, 932, 934, 936, 940 pueden ser no paralelas entre sí para formar formas en "V" para el alojamiento 110 o los alojamientos 912, 914, 916, 918 más pequeños.

Durante la operación, una serie de lechones entran en el alojamiento a través de una entrada 950 situada en un

extremo del alojamiento. A medida que los lechones se mueven a través del alojamiento 110, encuentran a las paredes 932, 934, 936 intermedias, que conducen a las entradas 952, 954, 956, 958 secundarias que dividen a los lechones individuales en cada uno de los alojamientos 912, 914, 916, 918 más pequeños. Cuando el lechón entra en los alojamientos 912, 914, 916, 918 más pequeños, activa el sensor 300, que a su vez activa la boquilla 400 de pulverización para descargar en el área facial de cada lechón. En una realización particular, cada boquilla 400a, 400b, 400c, 400d de pulverización está dispuesta en la salida del alojamiento 960 o cerca de la misma que está dividida en salidas secundarias 962, 964, 966, 968 para cada uno de los alojamientos 912, 914, 916, 918 más pequeños. Además, cada boquilla de pulverización puede controlarse por un sensor 300a, 300b, 300c, 300d individual o puede activarse generalmente por un sensor 300 a medida que los lechones se mueven a través de las entradas secundarias 952, 954, 956, 958. Como se ha mencionado anteriormente, las boquillas 400 de pulverización pueden ser fijas, o móviles, pero posicionadas para descargar generalmente hacia arriba y dentro del área facial del lechón.

La edad del ganado porcino dependerá de la vacuna que se aplique. Por ejemplo, el ganado porcino puede tener una edad de 15 a 18 días, que es una edad adecuada para aplicar una serie de vacunas diferentes. Las vacunas que pueden suministrarse con la edad anterior pueden incluir, pero no están limitadas a vacunas para la *Athrophic rhinitis* (*Pasteurella multocida* tipo A y toxigénica tipo D, *Bordetella bronchiseptica*, *E Coli*, erisipela (*Erysipelothrix rhusiopathiae*), leptospirosis, gripes porcinas nuevas y tradicionales, el circovirus porcino (PCV), el virus PRRS y *Mycoplasma hyopneumoniae*.

La presente invención no está limitada en ámbito por las realizaciones específicas descritas en el presente documento. De hecho, diversas modificaciones de la invención además de las descritas en el presente documento serán evidentes para los expertos en la técnica a partir de la descripción anterior y las figuras adjuntas. Tales modificaciones están destinadas a estar dentro del ámbito de las reivindicaciones adjuntas. Sin duda, se pueden concebir otras numerosas realizaciones que no se apartarían de las enseñanzas de la presente invención cuyo ámbito está definido por las siguientes reivindicaciones.

En el presente documento también se divulga un sistema para vacunar ganado porcino que comprende:

un alojamiento que tiene un primer extremo abierto y un segundo extremo opuesto abierto, teniendo el alojamiento un par de paredes laterales que están en ángulo y no son paralelas entre sí de modo que por el segundo extremo solamente puede salir un único lechón al mismo tiempo; y una estación de vacunación para la vacunación individual de lechones, estando la estación de vacunación situada entre el par de paredes laterales en una región de las mismas que está dimensionada para permitir que solamente un lechón esté de pie entre las paredes laterales, incluyendo la estación de vacunación al menos un sensor que detecta la presencia de un lechón dentro de la estación de vacunación y al menos una boquilla de pulverización posicionada dentro de la estación de vacunación de manera que la dosis de vacuna descargada de la misma se dirija hacia arriba en las áreas faciales del lechón de manera efectiva.

Opcionalmente, el alojamiento incluye un suelo que es perpendicular a las paredes laterales orientadas verticalmente y al menos una boquilla de pulverización está posicionada a lo largo del suelo y está en ángulo y está orientada para descargar la dosis de vacuna hacia y hacia las áreas faciales del lechón.

Opcionalmente, al menos una pared lateral contiene una boquilla de pulverización que está elevada con respecto a un suelo del alojamiento y está orientada para pulverizar la dosis de vacuna en los ojos y la nariz del lechón.

Opcionalmente, cada pared lateral contiene al menos una boquilla de pulverización, estando cada una orientada para pulverizar la dosis de vacuna en los ojos y la nariz del lechón.

Opcionalmente, la boquilla de pulverización asociada con la pared lateral se puede ajustar verticalmente dentro de una pista de rodadura para permitir que se ajuste una altura de la boquilla de pulverización con respecto a un suelo del alojamiento.

Opcionalmente, la boquilla de pulverización forma parte de un sistema automatizado y es impulsada dentro de la pista de rodadura a una altura deseada por la acción de un controlador.

Opcionalmente, la boquilla de pulverización incluye una cabeza móvil que pulveriza la dosis de vacuna en una acción de abanico.

Opcionalmente, las paredes laterales están separadas en el primer extremo para permitir que una pluralidad de lechones entre en el alojamiento al mismo tiempo.

Opcionalmente, el al menos un sensor comprende un sensor de movimiento.

Opcionalmente, el al menos un sensor es un sensor de masa que detecta el peso del lechón en la estación de vacunación.

Opcionalmente, la boquilla de pulverización está orientada en un ángulo de aproximadamente 45 grados con



respecto al suelo del alojamiento resultando en la descarga de al menos una parte de la dosis de vacuna a un ángulo de aproximadamente 45 grados con respecto al suelo.

Opcionalmente, el sistema incluye además:

- 5 un medio para transportar cada lechón individual desde una ubicación fuera de la estación de vacunación a la estación de vacunación y después desde la estación de vacunación después de que se haya descargado la dosis de vacuna.

Opcionalmente, el medio de transporte comprende una cinta transportadora que incluye un medio de agarre para agarrar y sujetar cada lechón de una manera individual, separada.

- 10 Opcionalmente, el medio de agarre comprende una pinza de apertura.  
En el presente documento también se divulga adicionalmente un sistema de vacunación de ganado porcino que comprende:

- 15 un alojamiento que tiene un primer extremo abierto que sirve como una entrada y un segundo extremo opuesto, estando el alojamiento definido por una pared que se ahúsa hacia el interior hacia el segundo extremo, estando el alojamiento en ángulo con respecto a un plano de tierra de manera que el segundo extremo esté posicionado inferior al primer extremo para hacer que el alojamiento se incline hacia abajo desde el primer extremo al segundo extremo; y  
una estación de vacunación para la vacunación individual de lechones, estando la estación de vacunación situada dentro del alojamiento entre el primer y el segundo extremo, incluyendo la estación de vacunación al menos un sensor que detecta la presencia de un lechón dentro de la estación de vacunación y al menos una boquilla de pulverización posicionada dentro de la estación de vacunación de manera que una dosis de vacuna descargada de la misma se dirija hacia arriba en las áreas faciales del lechón de manera efectiva.

Opcionalmente, el alojamiento tiene una forma troncocónica.

Opcionalmente, el segundo extremo está abierto y sirve como una salida.

- 25 Opcionalmente, una boquilla de pulverización está dispuesta en la superficie inferior del alojamiento o cerca de la misma en la que el lechón se desliza hacia el segundo extremo y se proporciona una o más boquillas de pulverización adicionales y se elevan con respecto a la boquilla cerca de la superficie inferior y se orientan para pulverizar la dosis de vacuna en los ojos y la nariz del lechón.

Opcionalmente, la boquilla de pulverización elevada se puede ajustar verticalmente dentro de una pista de rodadura para permitir que se ajuste una altura de la otra boquilla de pulverización con respecto a la superficie inferior.

- 30 Opcionalmente, la boquilla de pulverización forma parte de un sistema automatizado y es impulsada dentro de la pista de rodadura a una altura deseada por acción de un controlador.

Opcionalmente, la boquilla de pulverización incluye una cabeza móvil que pulveriza la dosis de vacuna en una acción de abanico.

Opcionalmente, el al menos un sensor comprende un sensor de movimiento.

- 35 Opcionalmente, el al menos un sensor es un sensor de masa que detecta el peso del lechón en la estación de vacunación.

Opcionalmente, la boquilla de pulverización está orientada a un ángulo de 45 grados con respecto a la superficie inferior del alojamiento, resultando en la descarga de al menos una parte de la dosis de vacuna a un ángulo de 45 grados con respecto a la superficie inferior.

- 40 En el presente documento también se divulga un sistema de vacunación de ganado porcino que comprende:

- 45 un alojamiento que tiene un primer extremo abierto y un segundo extremo abierto opuesto de manera que solamente pueda entrar un único lechón en el primer extremo y salir del extremo opuesto al mismo tiempo; y al menos una estación de vacunación para la vacunación individual de lechones, estando el al menos una estación de vacunación situada dentro del alojamiento, incluyendo la estación de vacunación al menos un sensor que detecta la presencia de un lechón dentro de la estación de vacunación y al menos una boquilla de pulverización posicionada dentro de la estación de vacunación de manera que una dosis de vacuna descargada de la misma se dirija hacia arriba en las áreas faciales del lechón de manera efectiva.

Opcionalmente, el alojamiento está encerrado.

- 50 Opcionalmente, el alojamiento está en ángulo con respecto a un plano de tierra de manera que el segundo extremo esté posicionado inferior al primer extremo para hacer que el alojamiento se incline hacia abajo desde el primer extremo al segundo extremo.

En el presente documento también se divulga adicionalmente un sistema de vacunación de ganado porcino que

comprende:

- 5 un alojamiento que tiene un primer extremo abierto y un segundo extremo abierto opuesto, comprendiendo el alojamiento un par de paredes laterales dispuestas una frente a la otra;  
una pared intermedia dispuesta dentro del alojamiento y entre el par de paredes laterales para formar una pluralidad de alojamientos más pequeños; y  
10 al menos una estación de vacunación para la vacunación individual de lechones, incluyendo la estación de vacunación al menos un sensor que detecta la presencia del único lechón dentro de la estación de vacunación y al menos una boquilla de pulverización posicionada dentro de la estación de vacunación de manera que una dosis de vacuna descargada se dirija hacia arriba en las áreas faciales del lechón de manera efectiva,  
10 en el que los alojamientos más pequeños tienen un extremo de entrada abierto y un extremo de salida opuesto abierto de manera que solamente pueda entrar un único lechón en el extremo de entrada y salir del extremo de salida al mismo tiempo; y  
en el que la al menos una estación de vacunación está situada entre las paredes laterales y la pared intermedia.

Opcionalmente, el par de paredes laterales y la pared intermedia son paralelas entre sí.

- 15 En el presente documento también se divulga un método de vacunación de ganado porcino, que comprende las etapas siguientes:

- 20 introducir una pluralidad de lechones en un primer extremo de un alojamiento;  
medir la pluralidad de lechones para formar una única fila de lechones individuales;  
detectar el lechón individual al entrar en una estación de vacunación;  
20 pulverizar el área facial de los lechones individuales con una vacuna en la estación de vacunación; y  
hacer salir el lechón individual de un segundo extremo del alojamiento.

Opcionalmente, la etapa de pulverización tiene lugar automáticamente una vez que el lechón individual se haya detectado por la etapa de detección.

- 25 Opcionalmente, la etapa de pulverización incluye inclinar una boquilla de pulverización hacia arriba para pulverizar el área facial del lechón.

**REIVINDICACIONES**

1. Un sistema (100) de vacunación de ganado porcino por pulverización que comprende:
  - 5 un alojamiento (110) que tiene un primer extremo (150) abierto y un segundo extremo (160) abierto opuesto, teniendo el alojamiento un par de paredes (130, 140) laterales que están en ángulo y no paralelas entre sí, de modo que por el segundo extremo solamente puede salir un único lechón al mismo tiempo; y
  - 10 estando una estación (200) de vacunación situada entre el par de paredes (130, 140) laterales en una región de las mismas que está dimensionada para permitir que solamente un lechón esté de pie entre las paredes (130, 140) laterales, incluyendo la estación (200) de vacunación al menos un sensor (300) que detecta la presencia de un lechón dentro de la estación (200) de vacunación y al menos una boquilla (400) de pulverización situada debajo del lechón de manera que la vacuna se dirija hacia arriba en la cara del lechón.
2. El sistema de la reivindicación 1, en el que el alojamiento (110) incluye un suelo (120) que es perpendicular a las paredes laterales orientadas verticalmente y al menos una boquilla (400) de pulverización está posicionada a lo largo del suelo (120).
3. El sistema de la reivindicación 1, en el que al menos una pared (130,140) lateral contiene una boquilla de pulverización que está elevada con respecto a un suelo (120) del alojamiento (110) y está orientada para pulverizar la dosis de vacuna en los ojos y la nariz del lechón.
4. El sistema de la reivindicación 3, en el que cada pared (130, 140) lateral contiene al menos una boquilla (400) de pulverización, estando cada una orientada para pulverizar la dosis de vacuna en los ojos y la nariz del lechón.
5. El sistema de la reivindicación 3, en el que la boquilla (400) de pulverización asociada con la pared (130,140) lateral es ajustable verticalmente dentro de una pista de rodadura (401) para permitir que se ajuste una altura de la boquilla (400) de pulverización con respecto a un suelo (120) del alojamiento (110).
6. El sistema de la reivindicación 5, en el que la boquilla (400) de pulverización forma parte de un sistema automatizado y es impulsada dentro de la pista de rodadura (401) a una altura deseada por la acción de un controlador.
7. El sistema de la reivindicación 1, en el que la boquilla (400) de pulverización incluye una cabeza (410) móvil que pulveriza la dosis de vacuna en una acción de abanico.
8. El sistema de la reivindicación 1, en el que las paredes (130, 140) laterales están separadas en el primer extremo para permitir que una pluralidad de lechones entre en el alojamiento (110) al mismo tiempo.
9. El sistema de la reivindicación 1, en el que el al menos un sensor (300) comprende un sensor de movimiento.
10. El sistema de la reivindicación 1, en el que el al menos un sensor (300) es un sensor de masa que detecta el peso del lechón en la estación (200) de vacunación.
11. El sistema de la reivindicación 1, en el que la boquilla (400) de pulverización está orientada en un ángulo de aproximadamente 45 grados con respecto al suelo (120) del alojamiento (110), dando como resultado en la descarga de al menos una parte de la dosis de vacuna a un ángulo de aproximadamente 45 grados con respecto al suelo (120).
12. El sistema de la reivindicación 1, que incluye además:
  - un medio (600) para transportar cada lechón individual desde una ubicación fuera de la estación (200) de vacunación a la estación (200) de vacunación y después desde la estación (200) de vacunación después de que se haya descargado la dosis de vacuna.
13. El sistema de la reivindicación 12, en el que el medio (600) para transportar comprende una cinta transportadora que incluye un medio (610) para agarrar y sujetar cada lechón de una manera individual, separada.
14. El sistema de la reivindicación 13, en el que el medio (610) para agarrar comprende una pinza de apertura.

Fig. 1

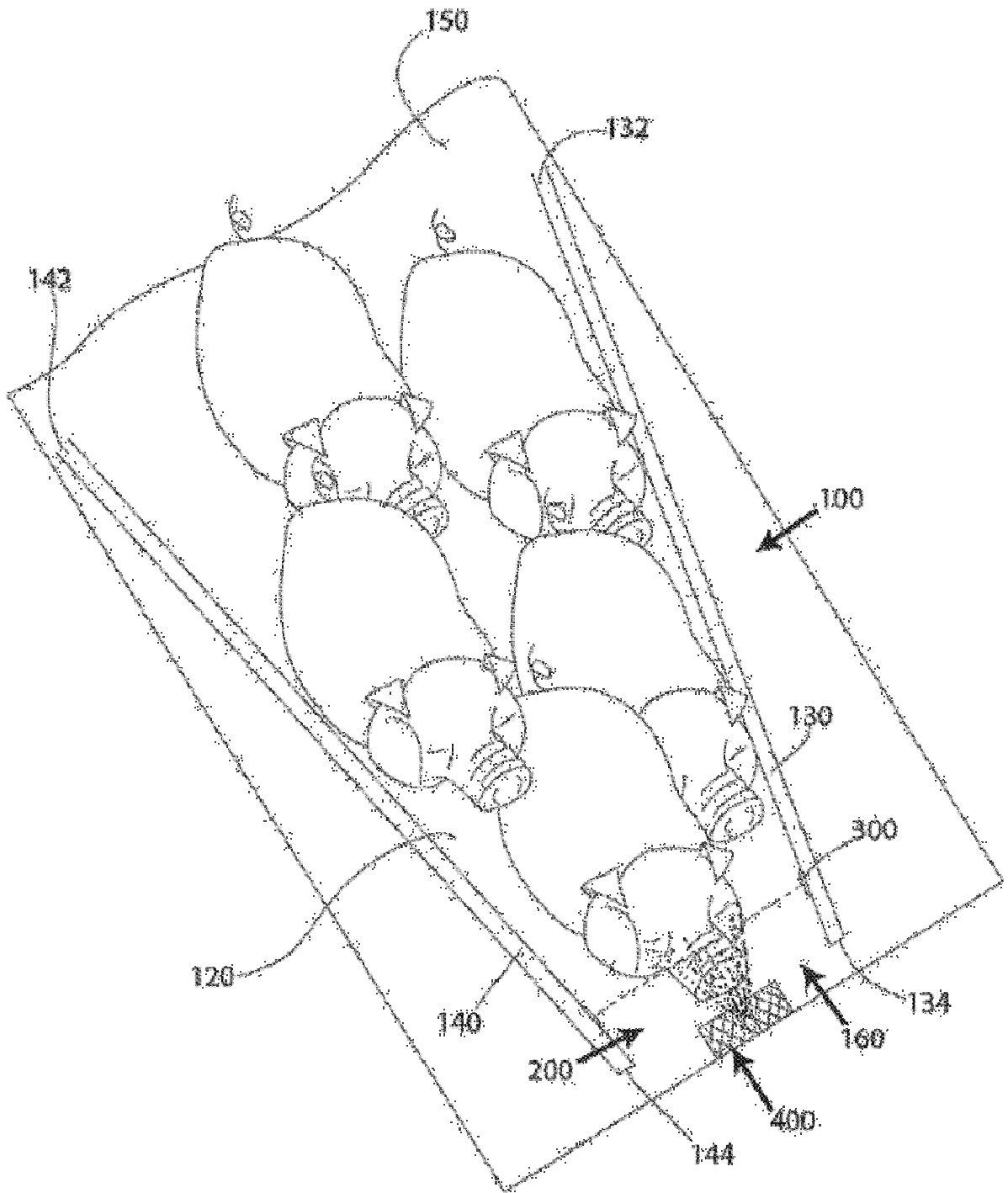


Fig.2

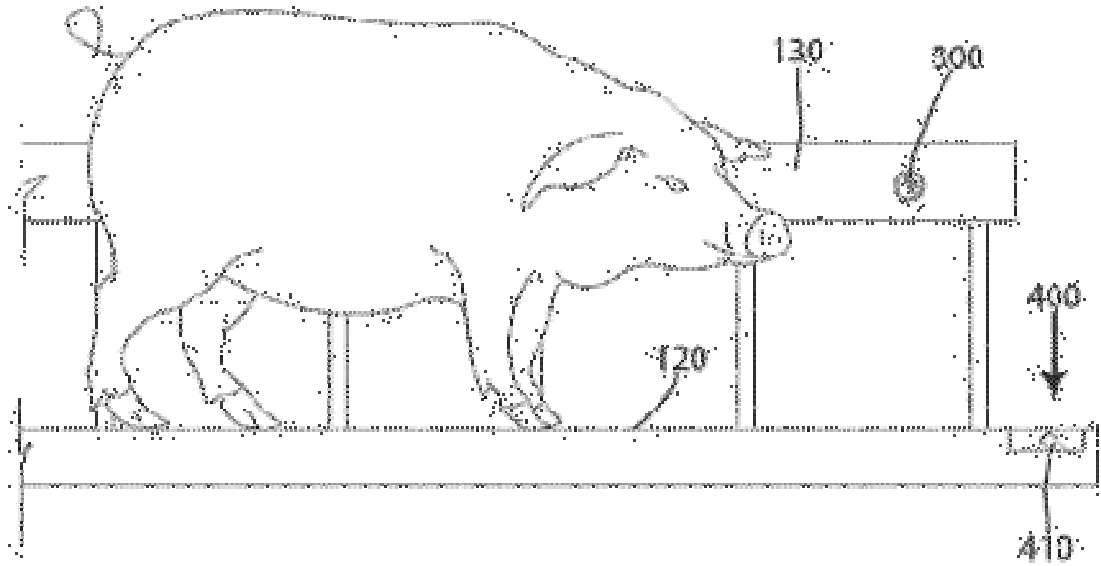


Fig.3

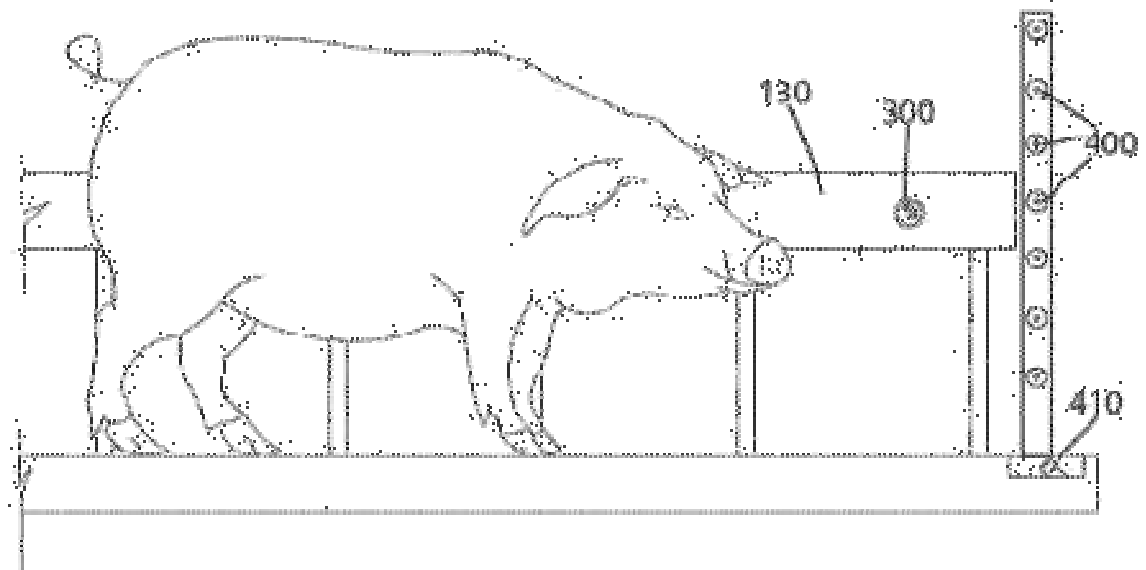


Fig. 4

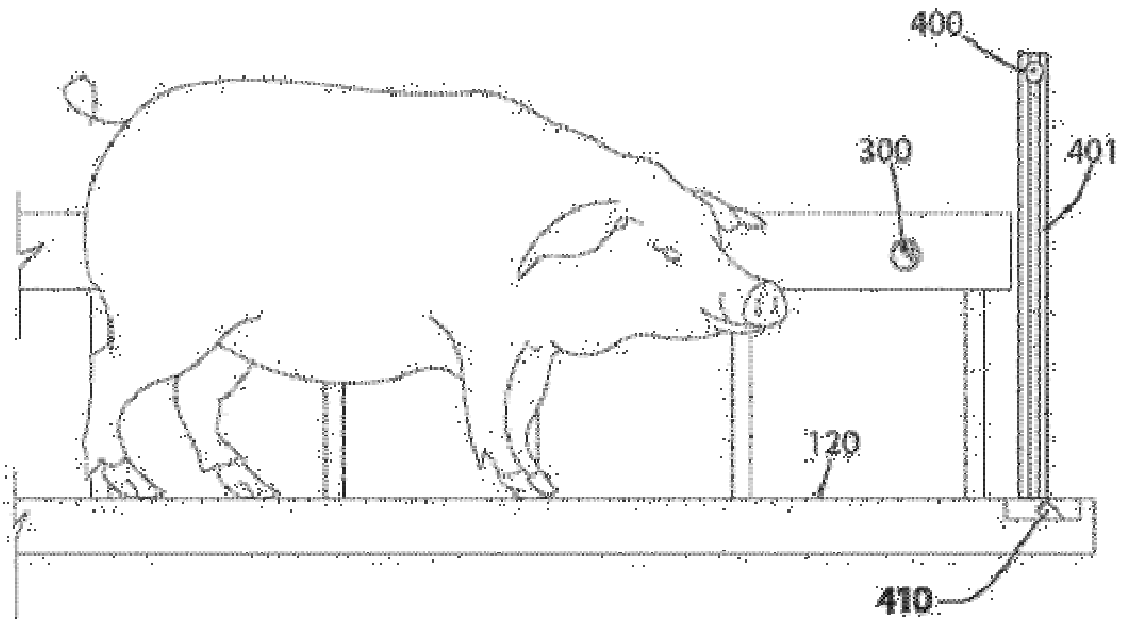


Fig. 5

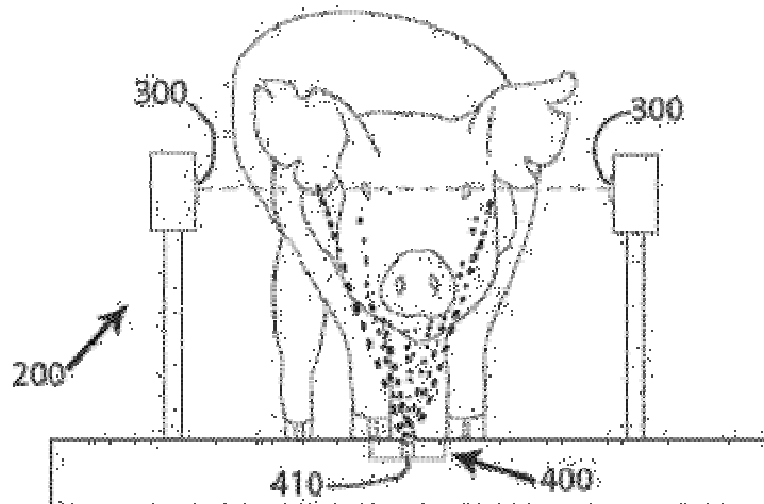
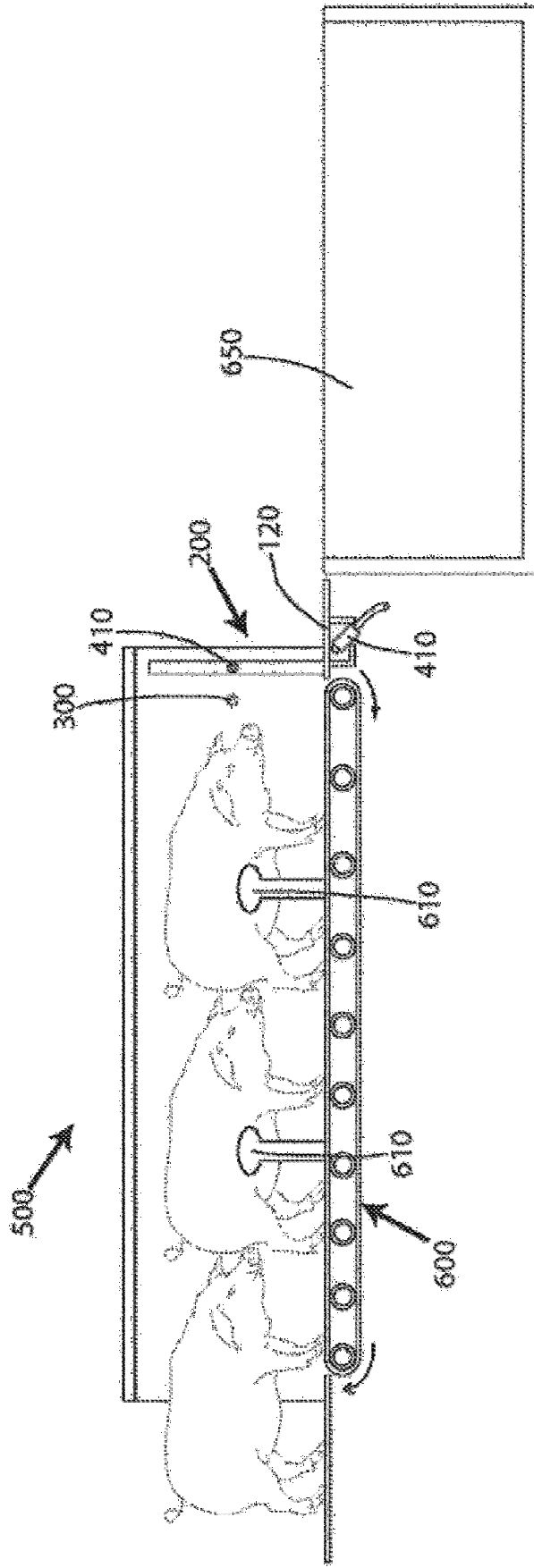


Fig.6



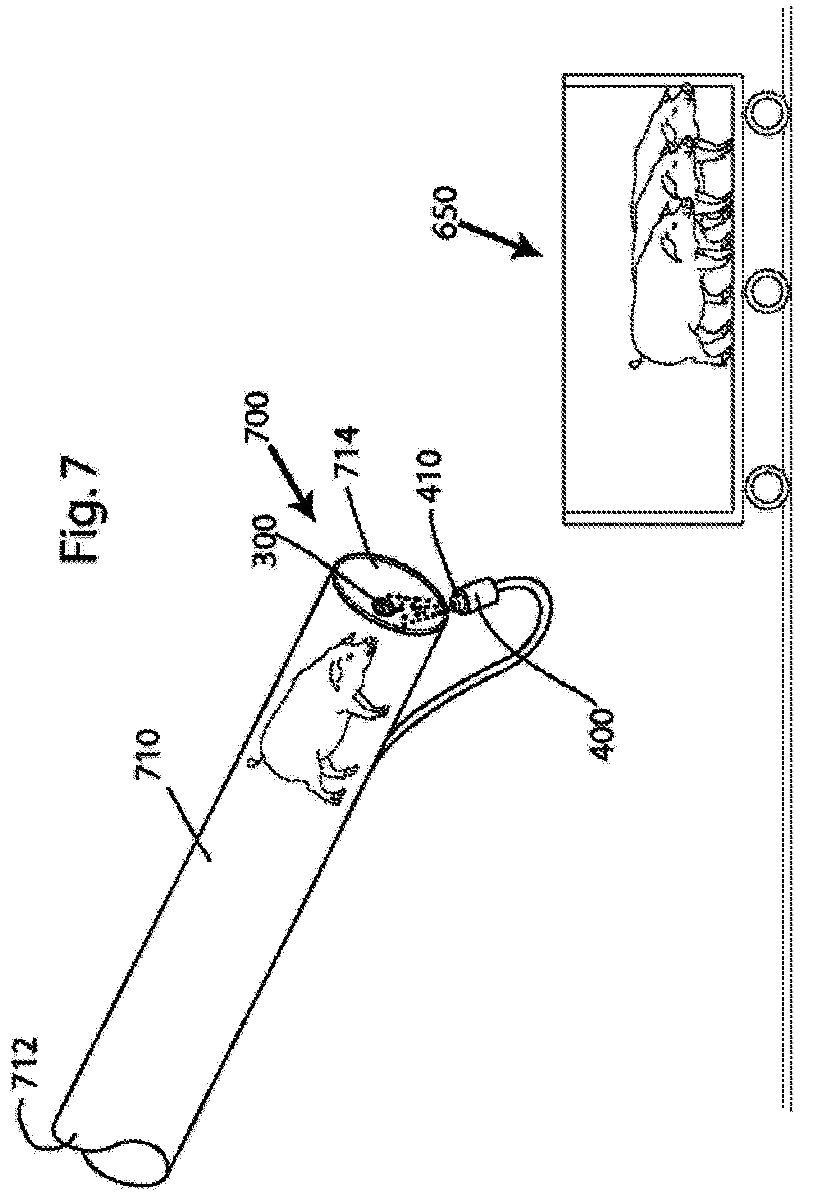
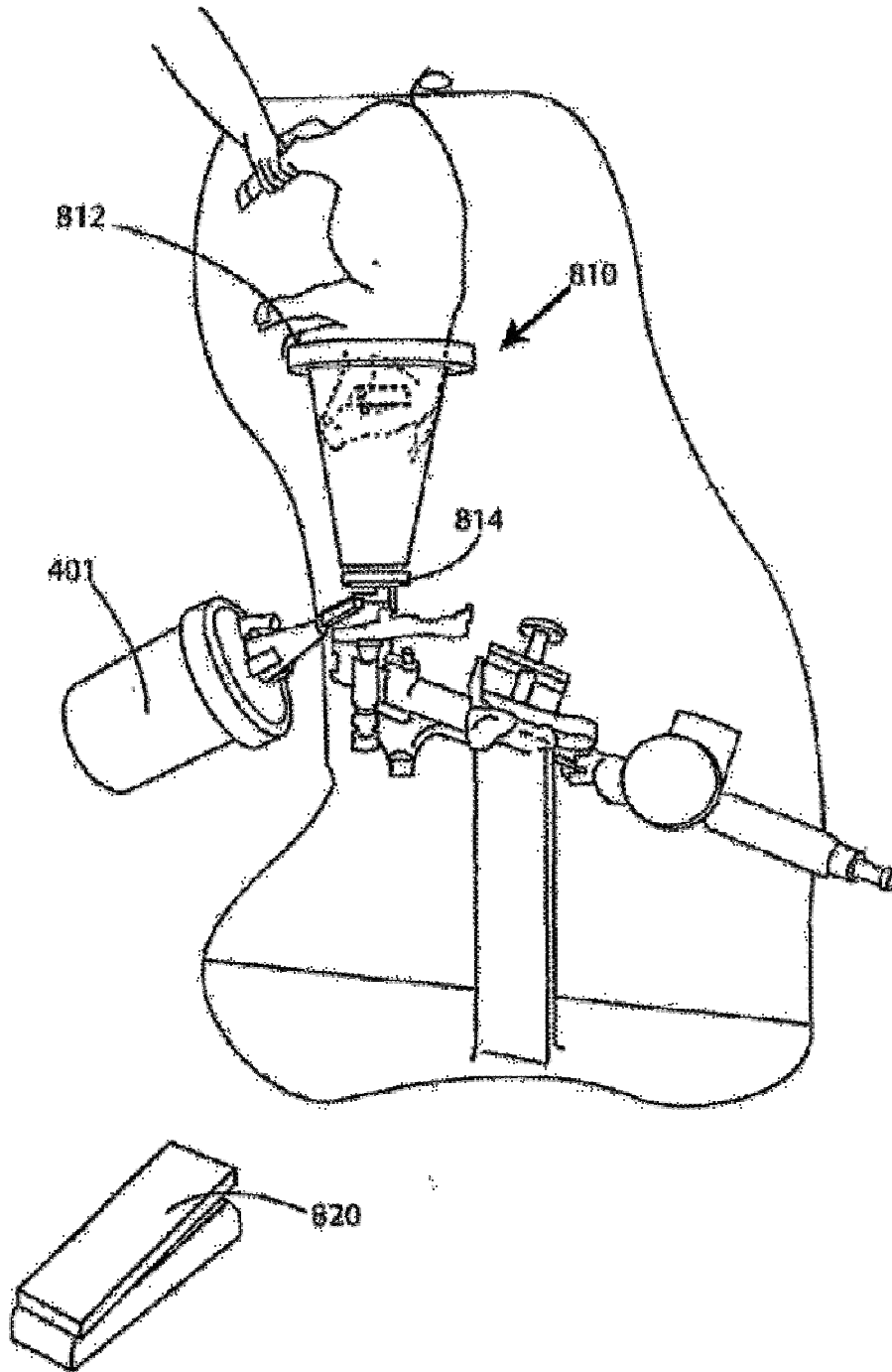




Fig. 8



**Fig. 9**

