

19



OFICINA ESPAÑOLA DE
PATENTES Y MARCAS

ESPAÑA



11 Número de publicación: **2 654 903**

51 Int. Cl.:

B65D 1/10 (2006.01)

B65D 21/02 (2006.01)

B65D 1/02 (2006.01)

12

TRADUCCIÓN DE PATENTE EUROPEA

T3

86 Fecha de presentación y número de la solicitud internacional: **02.08.2013 PCT/US2013/053362**

87 Fecha y número de publicación internacional: **13.03.2014 WO14039190**

96 Fecha de presentación y número de la solicitud europea: **02.08.2013 E 13750991 (5)**

97 Fecha y número de publicación de la concesión europea: **04.10.2017 EP 2892811**

54 Título: **Recipiente con superficies de soporte primaria y secundaria**

30 Prioridad:

07.09.2012 US 201213606996

45 Fecha de publicación y mención en BOPI de la traducción de la patente:

15.02.2018

73 Titular/es:

**OWENS-BROCKWAY GLASS CONTAINER INC.
(100.0%)**

**One Michael Owens Way
Perrysburg, OH 43551, US**

72 Inventor/es:

PAREDES, RAUL, M.

74 Agente/Representante:

CARVAJAL Y URQUIJO, Isabel

ES 2 654 903 T3

Aviso: En el plazo de nueve meses a contar desde la fecha de publicación en el Boletín Europeo de Patentes, de la mención de concesión de la patente europea, cualquier persona podrá oponerse ante la Oficina Europea de Patentes a la patente concedida. La oposición deberá formularse por escrito y estar motivada; sólo se considerará como formulada una vez que se haya realizado el pago de la tasa de oposición (art. 99.1 del Convenio sobre Concesión de Patentes Europeas).

DESCRIPCIÓN

Recipiente con superficies de soporte primaria y secundaria

5 La presente divulgación se refiere a recipientes y más en particular a un recipiente de acuerdo con el preámbulo de la reivindicación 1, que comprende una superficie de soporte secundaria orientada en un ángulo con respecto a su base y a un envase de acuerdo con el preámbulo de la reivindicación 11.

Antecedentes y Síntesis de la Divulgación

10 Los recipientes frecuentemente incluyen un cuerpo y una boca que se extiende axialmente desde el cuerpo para aceptar una tapa. El cuerpo usualmente incluye una base, una pared lateral que se extiende axialmente en sentido contrario de la base y un hombro entre la pared lateral y la boca. La boca típicamente incluye unas roscas o lengüetas que se extienden circunferencialmente para cooperar con las correspondientes características de la tapa. Las patentes de los EE. UU. que ilustran envases de vidrio de este tipo incluyen a 2.688.823 y 3.738.524.

BE 714 017 divulga una botella que puede ser sostenida de una manera estable en una horizontal por medio de una base lateral 4.

15 EP 0987181 divulga un recipiente, de acuerdo con el preámbulo de la reivindicación 1 que puede ser sostenido de una manera estable en una posición inclinada por medio de una superficie de soporte secundaria.

Un objeto general de la presente divulgación, de acuerdo con un aspecto de la divulgación, es proveer un recipiente que tenga características de sujeción o sostén mejoradas y que tenga una superficie de soporte primaria y una superficie de soporte secundaria inclinadas sobre la que el recipiente se pueda inclinar para facilitar el acceso al producto parcialmente consumido y que está disminuyendo en el recipiente.

20 La presente divulgación incorpora una serie de aspectos que se pueden implementar por separado o en combinación entre sí.

25 Un recipiente de acuerdo con un aspecto de la divulgación incluye un eje longitudinal e incluye un cuerpo y una boca que se extiende desde el cuerpo a lo largo del eje longitudinal y de modo coaxial con el mismo. El cuerpo incluye una base que tiene una superficie de soporte primaria y una pared lateral que se extiende desde la base e incluye una faceta. La faceta tiene una superficie de soporte secundaria orientada en un ángulo de inclinación que es agudo con respecto al eje y obtuso con respecto a la superficie de soporte primaria. La faceta también tiene una porción embutida dentro de la superficie de soporte secundaria. La boca incluye una superficie externa cilíndrica y una o más características de acoplamiento de la tapa en la superficie externa cilíndrica.

Breve Descripción de las Figuras

30 La divulgación junto con objetos, características, ventajas y aspectos adicionales de la misma se comprenderá mejor a partir de la siguiente descripción, las reivindicaciones adjuntas y las figuras adjuntas, en las que:

la Figura 1 es una vista en planta fragmentaria de un envase que incluye un recipiente, una etiqueta del recipiente y una tapa de acuerdo con una forma de realización ilustrativa de la presente divulgación, en donde el recipiente está apoyado sobre una superficie de soporte primaria y está lleno con un producto,

35 la Figura 2 es una vista en perspectiva del recipiente y la etiqueta del recipiente de la Figura 1 con la tapa quitada, en donde el recipiente se ha inclinado sobre una superficie de soporte secundaria para facilitar el acceso, por medio de una patata chip sostenida manualmente para así consumir parcialmente el producto en el recipiente,

la Figura 3 es una vista en perspectiva del recipiente de la Figura 1 sin la etiqueta del envase y la tapa,

la Figura 4 es una vista en planta del recipiente de la Figura 1 sin la etiqueta del envase y la tapa,

40 la Figura 5 es una vista inferior ampliada del recipiente de la Figura 1,

la Figura 6 es una vista en planta lateral de un envase que incluye un recipiente, una etiqueta del recipiente y una tapa de acuerdo con otra forma de realización ilustrativa de la presente divulgación, en donde el recipiente está apoyado sobre una superficie de soporte primaria y está lleno con el producto,

la Figura 7 es una vista en perspectiva del recipiente y la etiqueta del recipiente de la Figura 6 con la tapa quitada, en donde el recipiente se ha inclinado sobre una superficie de soporte secundaria para facilitar el acceso, por medio de una patata chip sostenida manualmente para así consumir parcialmente el producto en el recipiente,

la Figura 8 es una vista en planta del recipiente de la Figura 6 sin la etiqueta del envase y la tapa,

5 la Figura 9 es una vista inferior ampliada del recipiente de la Figura 6,

la Figura 10 es una vista en perspectiva frontal de un envase que incluye un recipiente, una etiqueta del recipiente y una tapa de acuerdo con una forma de realización ilustrativa adicional de la presente divulgación, en donde el recipiente está apoyado sobre una superficie de soporte primaria y está lleno con el producto,

10 la Figura 11 es otra vista en perspectiva frontal del recipiente y una de las etiquetas del recipiente de la Figura 10, en donde se ha inclinado el recipiente sobre una superficie de soporte secundaria para facilitar el acceso al producto parcialmente consumido que está en el recipiente,

la Figura 12 es una vista en planta frontal de un envase que incluye un recipiente y etiquetas del recipiente de acuerdo con una forma de realización ilustrativa adicional de la presente divulgación, en donde el recipiente está apoyado sobre una superficie de soporte primaria y está lleno con el producto,

15 la Figura 13 es una vista en perspectiva frontal del recipiente y una de las etiquetas del recipiente de la Figura 12, en donde se ha inclinado el recipiente sobre una superficie de soporte secundaria para facilitar el acceso al producto parcialmente consumido que está en el recipiente,

20 la Figura 14 es una vista en perspectiva lateral de un recipiente de acuerdo con aún otra forma de realización ilustrativa de la presente divulgación, en donde el recipiente está apoyado sobre una superficie de soporte primaria y está lleno con el producto,

la Figura 15 es una vista en planta lateral del recipiente de la Figura 14, en donde se ha inclinado el recipiente sobre una superficie de soporte secundaria para facilitar el acceso al producto parcialmente consumido que está en el recipiente,

25 la Figura 16 es una vista en perspectiva detallada de un envase que incluye un recipiente y una tapa de acuerdo con todavía otra forma de realización ilustrativa de la presente divulgación, en donde el recipiente está apoyado sobre una superficie de soporte primaria y está lleno con el producto,

la Figura 17 es una vista en planta lateral del recipiente de la Figura 16, en donde se ha inclinado el recipiente sobre una superficie de soporte secundaria para facilitar el acceso al producto parcialmente consumido que está en el recipiente,

30 la Figura 18 es una vista en perspectiva superior de un envase que incluye un recipiente, una tapa y una etiqueta de la tapa, de acuerdo con otra forma de realización ilustrativa de la presente divulgación, en donde el recipiente está apoyado sobre una superficie de soporte primario y está lleno con el producto, y

35 la Figura 19 es una vista en planta lateral de un apilamiento del envase de la Figura 18 soportado en un estante, en donde un envase superior de los envases ha sido inclinado sobre una superficie de soporte secundaria del recipiente para facilitar la visualización del envase.

Descripción Detallada de las Formas de Realización Preferidas

40 La Figura 1 ilustra un envase 20 que incluye un recipiente 22 que tiene un eje longitudinal A, una etiqueta del recipiente 23 portada por el recipiente 22 y una tapa 24 que se puede acoplar al recipiente 22 a lo largo del eje A. El envase 20 se puede utilizar para envasar salsa, pasta para untar, "dips", encurtidos, comida para bebés, pimientos, mermelada o cualquier otro producto alimenticio. La tapa 24 puede estar compuesto de material(es) metálico(s) y/o polimérico(s) o cualquier otro material apropiado para envasar productos alimenticios. La etiqueta 23 puede ser integral con el recipiente 22, por ejemplo, estar impresa sobre el mismo o puede estar separada del mismo y estar compuesta de papel, plástico o cualquier otro material apropiado para etiquetar un recipiente. El recipiente 22 puede estar compuesto de vidrio o cualquier otro material apropiado para contener productos alimenticios. Una pluralidad de envases 20 es apilable, uno encima del otro.

45 El recipiente 22 se puede proveer en cualquier tamaño apropiado y puede incluir un frasco, un tipo de recipiente de boca ancha o similar. El recipiente 22 incluye un cuerpo 26 que incluye una base 28 y una pared lateral 30 que se extiende en una dirección axialmente en sentido contrario de la base 28 en una dirección sustancialmente a lo largo

5 del eje A. Como se utiliza en la presente, el término "axialmente en sentido contrario" no significa necesariamente
 10 paralelo con el eje A y se utiliza para indicar la dirección general. El cuerpo 26 también puede incluir una superficie
 de revolución concéntrica con el eje A para fijar la etiqueta 23. En la forma de realización de las Figuras 1 - 5, la
 superficie de revolución puede incluir un hombro 32 que se extiende desde la pared lateral 30, tal como se ilustra en
 las figuras. En la forma de realización ilustrada en la Figura 1, la superficie de revolución puede ser frustocónica, se
 puede extender 360 grados de revolución alrededor del eje A y puede permitir el etiquetado de acuerdo con las
 operaciones de etiquetado estándar. Sin embargo, en otras formas de realización, el cuerpo del recipiente 26 no
 necesita incluir un hombro. Tal como se utiliza en la presente, términos direccionales tales como superior, inferior,
 arriba, abajo, radial, circunferencial, lateral, longitudinal, transversal, vertical, horizontal y similares se emplean a
 modo de descripción y no son necesariamente limitativos.

15 Con referencia a las Figuras 2 - 4, el recipiente 22 incluye una boca 34 que se extiende en una dirección
 sustancialmente axial del cuerpo 26 alrededor del eje A y que establece una boca abierta o abertura del recipiente
 22 alrededor del eje A. Más en particular, la boca 34 se puede extender desde el hombro 32 de la pared lateral 30 y
 se puede extender coaxialmente con la base 28 alrededor del eje A. Sin embargo, en otras formas de realización, en
 que el cuerpo 26 del recipiente no incluye un hombro, la boca 34 se puede extender directamente desde la pared
 lateral 30. La boca 34 incluye una superficie externa 36 que puede ser cilíndrica sobre 360 grados de revolución
 20 alrededor del eje A y una o más características de acoplamiento de la tapa que pueden incluir lengüetas, bayonetas,
 segmentos de rosca 38 o cualquier otra característica apropiada en la superficie externa 36. Tal como se utiliza en la
 presente, el término segmento de rosca incluye una rosca y/o un segmento de rosca entero, parcial, múltiple y/o
 segmentado. Los segmentos de rosca 38 pueden incluir seis o cualquier otra cantidad apropiada de segmentos de
 rosca 38. En cualquier caso, los segmentos de rosca 38 se pueden extender circunferencialmente alrededor de la
 boca 34. En este aspecto y con referencia a la Figura 1, la tapa 24 puede incluir una pared de base 40, un faldón 42
 que depende axialmente de la pared de base 40 y que tiene una pluralidad de elementos de acoplamiento del
 25 recipiente que pueden incluir roscas, lengüetas 44 o cualquier otra característica apropiada y pueden ser en la
 misma cantidad que la pluralidad de segmentos de rosca externos 38. En una forma de realización, la tapa 24 se
 puede acoplar giratoriamente al recipiente 22 alrededor y a lo largo del eje A. La boca 34 también puede incluir un
 reborde de tapa 46 que se extiende completamente y circunferencialmente alrededor de la boca 34 y está orientado
 axialmente entre los segmentos de rosca 38 y el hombro 32 del cuerpo.

30 Con referencia a la Figura 5, la base 28 puede definir o incluir una superficie de soporte primaria 48 que puede ser
 plana y puede tener la forma que se muestra en la Figura 5. La superficie de soporte primaria 48 puede, pero no es
 necesario, que sea circunferencialmente continua y no se interrumpe, tal como se muestra en la Figura 5. La base
 28 también puede estar embutida, por ejemplo, tener una picada 50. La picada 50 puede ser cóncava y puede incluir
 una superficie curvada hacia dentro 52 y una superficie plana 54 radialmente hacia dentro de la superficie curvada
 hacia dentro 52.

35 Con respecto a la Figura 1, la pared lateral 30 puede ser sustancialmente redondeada, sustancialmente recta o tener
 cualquier otro perfil exterior general, pero preferentemente es sustancialmente frustocónica desde un vértice radial
 56 a la base 28. Aunque la pared lateral 30 no necesita ser plana o recta, la pared lateral 30 puede estar
 sustancialmente orientada en un ángulo que es obtuso con respecto a la base 28 y agudo con respecto al eje A. La
 pared lateral 30 puede estar facetada y en algunas formas de realización incluyendo la presente forma de
 40 realización, puede ser de múltiples facetas. En cualquier caso, la pared lateral 30 incluye al menos una superficie de
 soporte secundaria 58 que establece un plano orientado en un ángulo con respecto a la superficie de soporte
 primaria 48 (Figura 5) y al eje A. Como se utiliza en la presente, el término "en un ángulo" significa en un ángulo
 distinto a cero.

45 Como se muestra en las Figuras 1 - 5, la al menos una superficie de soporte secundaria 58 incluye una pluralidad de
 las superficies de soporte secundarias 58, por ejemplo, seis superficies de soporte secundarias 58. Se puede
 proveer cualquier cantidad apropiada de superficies de soporte secundarias 58, por ejemplo, 1, 2, 6 o cualquier otra
 cantidad apropiada. Las múltiples superficies de soporte secundarias 58 pueden estar equidistantemente separadas
 de modo circunferencial en una disposición alrededor del eje A. La superficie de soporte secundaria 58 puede incluir
 una periferia que define la superficie con un borde que se apoya en un plano con un ángulo de inclinación con
 50 respecto al eje A.

En una forma de realización, la faceta de pared lateral puede estar embutida, por ejemplo, para eliminar el bamboleo
 y proveer una buena estabilidad del recipiente 22 cuando el mismo está apoyado sobre su superficie de soporte
 secundaria 58. Por ejemplo, la faceta de pared lateral puede estar embutida por medio de una superficie cóncava 60
 orientada dentro de la periferia de la superficie de soporte secundaria 58. Pero la faceta de pared lateral puede estar
 55 embutida por medio de superficies escalonadas, superficies inclinadas o de cualquier otra manera apropiada. En
 cualquier caso, la superficie de soporte secundaria 58 y la correspondiente porción embutida pueden constituir una
 única faceta de pared lateral. En otras formas de realización, la faceta de pared lateral puede ser, por ejemplo,
 continuamente plana en donde una superficie de soporte secundaria es una superficie continuamente plana.

- 5 La superficie de soporte secundaria 58 interseca la base 28 y/o la superficie de soporte primaria 48 en un ángulo de inclinación con respecto al eje A y en un ángulo obtuso con respecto a la base 28 y/o la superficie de soporte primaria 48. La superficie de soporte secundaria 58 puede tener una forma de sección cónica, por ejemplo, parabólica, hiperbólica, elíptica o similar, cuando se la observa desde un ángulo perpendicular a la misma. En cualquier caso, la superficie de soporte secundaria 58 tiene un extremo ancho que puede intersecar la superficie de soporte primaria 48 de la base 28 ejemplificada en la Figura 5.
- 10 Con referencia a las Figuras 1 - 4, la superficie de revolución 32 de la etiqueta 23 se puede extender circunferencialmente alrededor del eje A y longitudinalmente a lo largo del eje A entre la(s) superficie(s) de soporte secundaria(s) 58 y la boca 34 para fijar o portar la etiqueta 23. La superficie de revolución 32 puede ser cónica y/o puede estar orientada en un ángulo que es obtuso con respecto a la superficie de soporte secundaria 58 y agudo con respecto al eje longitudinal A. La etiqueta 23 se puede fijar o portar en la superficie de revolución 32, por ejemplo, mediante adhesión, envoltura retráctil o de cualquier otra manera apropiada. La etiqueta 23 puede ser una etiqueta envolvente y se puede extender completamente alrededor de la superficie de revolución 32 para una cobertura de al menos 360 grados.
- 15 Con referencia a la Figura 1, uno o más de los segmentos de rosca 38 pueden estar orientados en una relación circunferencial predeterminada con las superficies de soporte secundarias 58, de modo que en un punto de venta, el envase 20 se pueda orientar en una cualquiera de su pluralidad de las superficies de soporte secundarias 58, en donde una orientación a nivel global de los gráficos en la base 40 de la tapa 24 estará dentro de más o menos quince grados de rotación con respecto a una superficie horizontal de un estante del establecimiento comercial
- 20 cuando es apropiadamente orientado por un reponedor de un establecimiento comercial. De esta manera, un cliente potencial del producto no tendrá que inclinar su cabeza con un grado de inclinación inaceptable para leer los gráficos en la tapa. Por ejemplo, las lengüetas de la tapa 44 se pueden alinear circunferencialmente con las superficies de soporte secundarias 58. Más específicamente, un centro circunferencial o cada segmento de rosca 38 (y por lo tanto cada lengüeta de la tapa 44 cuando se aplican completamente al recipiente 22) se puede alinear
- 25 circunferencialmente con un centro circunferencial de una correspondiente superficie de soporte secundaria 58. La cantidad de segmentos de rosca externos 38 y lengüetas 44 puede ser en la misma cantidad que la pluralidad de las superficies de soporte secundarias 58.
- 30 En el uso y con referencia a la Figura 1, la tapa 24 se puede quitar del recipiente 22, el recipiente 22 se puede apoyar sobre su base 28 y el producto se puede consumir desde el recipiente 22, por ejemplo, sumergiendo patatas chips o similar en el recipiente 22 para extraer y consumir el producto desde el mismo. El producto se puede extraer progresivamente del recipiente hasta un punto en donde resulta frustrantemente difícil para un consumidor extraer más cantidad del producto.
- 35 En ese punto y con referencia a la Figura 2, el consumidor puede inclinar el recipiente 22 desde la superficie de soporte primaria 48 a una de las superficies de soporte secundarias 58 para facilitar la extracción del producto restante, en donde el producto puede fluir bajo la fuerza de la gravedad hacia la boca del recipiente abierto.
- 40 Con referencia a la Figura 4, el recipiente 22 está construido de tal manera que cuando la superficie de soporte secundaria 58 del recipiente 22 está apoyada de forma plana sobre una superficie horizontal, la porción más inferior 34a de la boca 34 está más baja que la porción más superior 28a de la base 28. Compárese la flecha de referencia recta de la porción 28a con la flecha de referencia recta de la porción 34a. En una forma de realización, el tamaño y la configuración del recipiente 22 pueden ser tales que se puede retener sin derrame entre 25% y 40% del producto en volumen en el recipiente 22 cuando el recipiente 22 está apoyado sobre la superficie de soporte secundaria 58. En una forma de realización más particular, el tamaño y la configuración del recipiente 22 pueden ser tales que se puede retener sin derrame entre 30% y 35% del producto en volumen en el recipiente 22 cuando el recipiente 22 está apoyado sobre la superficie de soporte secundaria 58.
- 45 Por ejemplo, en la forma de realización ejemplificativa ilustrada de las Figuras 1 - 5, una capacidad total del recipiente 22 que está apoyado sobre su base 28 puede ser de entre 470 y 500 cc (entre 16 y 17 onzas) y una capacidad de inclinación del recipiente 22 que está apoyado sobre su superficie de soporte secundaria 58 puede ser de entre 150 y 160 cc (entre 5 y 5,5 onzas). Además, el diámetro de apertura de la boca puede ser de aproximadamente 100 mm, el diámetro principal del recipiente 22 en el vértice radial de pared lateral 56 puede ser
- 50 de aproximadamente 110 mm, el diámetro radialmente más externo de la base 28 puede ser de aproximadamente 78 mm para un buen apilamiento de modo radial dentro de una tapa de 100 mm, la altura de la picada 50 puede ser de aproximadamente 5 mm, la altura total del recipiente 22 desde la base 28 hasta la abertura de la boca abierta puede ser de aproximadamente 81 mm, la distancia desde la base 28 hasta el vértice radial de pared lateral 56 puede ser de aproximadamente 42 mm, la distancia desde la base 28 hasta la boca 34 puede ser de
- 55 aproximadamente 65 mm y el ángulo de la superficie de soporte secundaria 58 con respecto al eje A puede ser de aproximadamente 32 grados en donde el recipiente 22 se puede inclinar a aproximadamente 58 grados desde la base 28 hasta la superficie de soporte secundaria 58. Además, los espesores de las paredes del recipiente pueden tener cualquier valor apropiado habitual de la técnica. Como se utiliza en la presente, el término "aproximadamente" incluye más o menos entre 1 y 10% y todos los rangos y subrangos en el medio.

El recipiente 22 tiene buenas características ergonómicas, en donde el recipiente 22 puede ser sujetado o sostenido cómodamente por un consumidor. La forma frustocónica sustancialmente invertida y de múltiples facetas de la pared lateral 30 y la picadura cóncava 50 facilitan una buena sujeción del recipiente 22 por parte de un consumidor. Tales características pueden contribuir a una mejor experiencia del consumidor con el recipiente 22.

5 Las Figuras 6 a 9 ilustran otra forma de realización ilustrativa de un envase 120 y/o un recipiente 122 para el envase 120. Esta forma de realización es similar en muchos aspectos a las formas de realización de las Figuras 1 - 5 y números similares entre las formas de realización designan en general elementos similares o correspondientes a través de todas las diversas vistas de las figuras. Por consiguiente, las descripciones de las formas de realización se incorporan una en la otra. Además, en general, la descripción del contenido común puede que no se repita en la presente.

10 Con referencia a la Figura 6, el envase 120 incluye un recipiente 122, una etiqueta 123 en el recipiente 122 y una tapa 124 acoplada al recipiente 122. El recipiente 122 incluye un cuerpo 126 que incluye una base 128, una pared lateral 130 que se extiende en una dirección axialmente en sentido contrario de la base 128 y un hombro 132. El recipiente 122 también tiene un eje longitudinal A e incluye una boca 134 que se extiende desde el hombro 132 del cuerpo 126.

Con referencia a la Figura 9, la base 128 puede definir o incluir una superficie de soporte primaria 148 que puede ser plana para establecer un plano. La superficie de soporte primaria 148 puede tener la forma que se muestra en la Figura 9 que incluye una porción semi-circunferencial 148a y una porción recta 148b. La base 128 también puede estar embutida, por ejemplo, tener una picada 150. La picada 150 puede ser cóncava.

20 Con referencia a las Figuras 6 - 8, la pared lateral 130 puede tener sustancialmente una forma de cuenco o un perfil exterior redondeado y puede incluir una superficie de revolución en la que se puede aplicar o portar la etiqueta 123. La superficie de revolución puede ser sustancialmente cilíndrica y se puede extender sobre 360 grados de revolución alrededor del eje A. La pared lateral 130 puede estar facetada, por ejemplo, para incluir al menos una superficie de soporte secundaria 158 que establece un plano orientado en un ángulo distinto de cero a la superficie de soporte primario 148 (Figura 8) y al eje A. La faceta puede ser continuamente plana, por ejemplo, en donde la superficie de soporte secundaria 158 puede ser una superficie continuamente plana. Pero en otras formas de realización, tal como la forma de realización ilustrada en las Figuras 8 y 9, la faceta puede estar embutida o ser cóncava, en donde la superficie de soporte secundaria 158 puede ser un borde periférico orientado hacia el exterior de una superficie cóncava.

30 La superficie de soporte secundaria 158 puede intersecar la base 128 en un ángulo de inclinación con respecto al eje A y en un ángulo obtuso con respecto a la base 128. La superficie de soporte secundaria 158 puede tener una forma de sección cónica, por ejemplo, parabólica, hiperbólica, elíptica o similar. En cualquier caso, la superficie de soporte secundaria 158 puede tener un extremo inferior o abierto que puede intersecar la superficie de soporte primaria 148 de la base 128 ejemplificada por la Figura 9. Con referencia a la Figura 7, el consumidor puede inclinar el recipiente 122 desde la base 128 y/o una superficie de soporte primaria de la misma hasta la superficie de soporte secundaria 158 para facilitar la extracción del producto restante, en donde el producto puede fluir bajo la fuerza de la gravedad hacia la boca del recipiente abierto.

35 Con referencia a la Figura 8, el recipiente 122 está construido de tal manera que cuando la superficie de soporte secundaria 158 del recipiente 122 está apoyada de forma plana sobre una superficie horizontal, la porción más inferior 134a de la boca 34 está más baja que la porción más superior 128a de la base 128. Compárese la flecha de referencia recta de la porción 128a con la flecha de referencia recta de la porción 134a.

La superficie de revolución 131 de la etiqueta 123 se puede extender circunferencialmente alrededor del eje A y longitudinalmente a lo largo del eje A entre la superficie de soporte secundaria 158 y la boca 134 para fijar o portar la etiqueta 123.

45 Con referencia a la Figura 6, la tapa 124 tiene un borde periférico elevado 141 y la base 128 del recipiente 122 tiene una dimensión externa máxima que puede ser recibida dentro del borde periférico elevado 141, de tal manera que una pluralidad de envases 120 se puede apilar uno encima del otro. El borde periférico elevado 141 puede ser una saliente anular que se extiende circunferencialmente alrededor de la tapa 124 y que evita que la base 128 de otro envase se deslice fuera de la tapa 124 en dirección radial.

50 Las Figuras 10 y 11 ilustran otra forma de realización ilustrativa de un recipiente 222. Esta forma de realización es similar en muchos aspectos a las formas de realización de las Figuras 1 - 9 y números similares entre las formas de realización designan en general elementos iguales o correspondientes a través de todas las diversas vistas de las figuras. Por consiguiente, las descripciones de las formas de realización se incorporan una en la otra. Además, en general, la descripción del contenido común puede que no se repita en la presente.

La Figura 10 ilustra el recipiente 222 y una primera etiqueta 223 y una segunda etiqueta 225 en el recipiente 222. El recipiente 222 incluye un cuerpo 226 que incluye una base 228, una pared lateral 230 que se extiende en una dirección axialmente en sentido contrario de la base 228 y un hombro 232. El recipiente 222 también tiene un eje longitudinal A e incluye una boca 234 que se extiende desde el hombro 232 del cuerpo 226.

- 5 La base 228 puede definir o incluir una superficie de soporte primaria que puede ser plana para establecer un plano. La superficie de soporte primaria puede ser continuamente plana o puede estar embutida, por ejemplo, para tener una picada (que no se muestra) que puede ser cóncava.

10 La pared lateral 230 puede tener una porción posterior 230a sustancialmente redondeada o en forma de cuenco y unas porciones laterales 230b sustancialmente inclinadas que se extienden desde porción posterior 230a. La pared lateral 230 puede estar facetada, por ejemplo, para incluir al menos una superficie de soporte secundaria 258 que establece un plano orientado en un ángulo distinto de cero a la base o la superficie de soporte primaria 258 y al eje A. La superficie de soporte secundaria 258 se puede extender entre las porciones laterales inclinadas 230b. La faceta puede ser continuamente plana, por ejemplo, en donde la superficie de soporte secundaria 258 es una superficie continuamente plana pero, en otras formas de realización, la faceta puede estar embutida o ser cóncava en donde la superficie de soporte secundaria 258 puede ser un borde periférico orientado hacia fuera de una superficie cóncava. En cualquier caso, la superficie de soporte secundaria 258 puede portar la segunda etiqueta 225. La superficie de soporte secundaria 258 puede intersectar la base 228 en un ángulo de inclinación que es agudo con respecto al eje A y obtuso con respecto a la base 228. La superficie de soporte secundaria 258 puede tener una forma sustancialmente rectangular ejemplificada en la Figura 10.

20 Con referencia a la Figura 11, el consumidor puede inclinar el recipiente 222 desde la base 228 y/o una superficie de soporte primaria de la misma a la superficie de soporte secundaria 258 para facilitar la extracción del producto remanente, en donde el producto puede fluir bajo la fuerza de gravedad hacia la boca del recipiente abierto. El recipiente 222 está construido de manera que cuando la superficie de soporte secundaria 258 del recipiente 222 está apoyada de forma plana sobre una superficie horizontal, la porción más inferior 234a de la boca 234 es más baja que la porción más superior 228a de la base 228. Compárese la flecha de referencia recta de la porción 228a con la flecha de referencia recta de la porción 234a.

30 El hombro 232 puede incluir una superficie de revolución para fijar la etiqueta 223. En la forma de realización ilustrada en la Figura 10, la superficie de revolución puede ser frustocónica. La superficie de revolución de la etiqueta 223 se puede extender circunferencialmente alrededor del eje A y longitudinalmente a lo largo del eje A entre la superficie de soporte secundaria 258 y la boca 234 para fijar o portar la etiqueta 223. El hombro 232 también puede incluir una extensión en la parte frontal del recipiente 222 que se extiende desde la superficie de revolución y acepta la etiqueta 223.

35 Las Figuras 12 y 13 ilustran otra forma de realización ilustrativa de un envase 320 que incluye un recipiente 322. Esta forma de realización es similar en muchos aspectos a las formas de realización de las Figuras 1 - 11 y números similares entre las formas de realización designan en general elementos iguales o correspondientes a través de todas las diversas vistas de las figuras. Por consiguiente, las descripciones de las formas de realización se incorporan una en la otra. Además, en general, la descripción del contenido común puede que no se repita en la presente.

40 La Figura 12 ilustra el recipiente 322, una primera etiqueta 323 y una segunda etiqueta 325 en el recipiente 322 y una tapa 324 acoplada al recipiente 322. El recipiente 322 incluye un cuerpo 326 que incluye una base 328, una pared lateral 330 que se extiende en una dirección axialmente en sentido contrario de la base 328 y un hombro 332. El recipiente 322 también tiene un eje longitudinal A e incluye una boca 334 que se extiende desde el hombro 332 del cuerpo 326.

45 La base 328 puede definir o incluir una superficie de soporte primaria que puede ser plana para establecer un plano. La superficie de soporte primaria puede ser continuamente plana o puede estar embutida, por ejemplo, para tener una picada (que no se muestra) que puede ser cóncava.

50 La pared lateral 330 puede sustancialmente tener forma de cuenco o un perfil exterior redondeado. La pared lateral 330 puede estar facetada, por ejemplo, para incluir al menos una superficie de soporte secundaria 358 que establece un plano orientado en un ángulo distinto de cero a la base o superficie de soporte primaria 358 y al eje A. La faceta puede ser continuamente plana, por ejemplo, en donde la superficie de soporte secundaria 358 puede ser una superficie continuamente plana pero, en otras formas de realización, la faceta puede estar embutida o ser cóncava en donde la superficie de soporte secundaria 358 puede ser un borde periférico orientado hacia fuera de una superficie cóncava. En cualquier caso, la superficie de soporte secundaria 358 puede portar la segunda etiqueta 325. La superficie de soporte secundaria 358 puede intersectar el perfil exterior redondeado del resto de la pared lateral 330 y puede intersectar la base 328 en un ángulo de inclinación que es agudo con respecto al eje A y obtuso

con respecto a la base 328. La superficie de soporte secundaria 358 puede tener una forma sustancialmente rectangular ejemplificada en la Figura 12.

- 5 Con referencia a la Figura 13, el consumidor puede inclinar el recipiente 322 desde la base 328 y/o una superficie de soporte primaria de la misma a la superficie de soporte secundaria 358 para facilitar la extracción del producto remanente, en donde el producto puede fluir bajo la fuerza de gravedad hacia la boca del recipiente abierto. El recipiente 322 está construido de manera que cuando la superficie de soporte secundaria 358 del recipiente 322 está apoyada de forma plana sobre una superficie horizontal, la porción más inferior 334a de la boca 334 es más baja que la porción más superior 328a de la base 328. Compárese la flecha de referencia recta de la porción 328a con la flecha de referencia recta de la porción 334a.
- 10 El hombro 332 se extiende 360 grados alrededor del eje longitudinal, está ubicado axialmente entre la boca 334 y la superficie de soporte secundaria 358, e incluye una porción posterior 332a que es una superficie de revolución y una porción frontal 332b que es recta y está circunferencialmente alineada con la superficie de soporte secundaria 358 para fijar la etiqueta 323.
- 15 Las Figuras 14 y 15 ilustran otra forma de realización ilustrativa de un envase 420 que incluye un recipiente 422. Esta forma de realización es similar en muchos aspectos a las formas de realización de las Figuras 1 - 13 y números similares entre las formas de realización designan en general elementos iguales o correspondientes a través de todas las diversas vistas de las figuras. Por consiguiente, las descripciones de las formas de realización se incorporan una en la otra. Además, en general, la descripción del contenido común puede que no se repita en la presente.
- 20 La Figura 14 ilustra el recipiente 422, una primera etiqueta 423 y una segunda etiqueta 425 en el recipiente 422 y una tapa 424 acoplada al recipiente 422. El recipiente 422 incluye un cuerpo 426 que incluye una base 428, una pared lateral 430 que se extiende en una dirección axialmente en sentido contrario de la base 428 y un hombro 432. El recipiente 422 también tiene un eje longitudinal A e incluye una boca 434 que se extiende desde el hombro 432 del cuerpo 426.
- 25 El recipiente 458 es sustancialmente similar al recipiente 358 en forma de cuenco de las Figuras 12 y 13, excepto que una superficie de soporte secundaria 458 puede ser de forma irregular y tener una porción superior redondeada y lados rectos. Además, la superficie de soporte 458 y la segunda etiqueta 425 pueden tener periferias que coincidan entre sí, en donde la etiqueta 425 puede ser sustancialmente de la misma forma y tamaño que la superficie de soporte ejemplificada en la Figura 14.
- 30 Con referencia a la Figura 15, el consumidor puede inclinar el recipiente 422 desde la base 428 y/o una superficie de soporte primaria de la misma a la superficie de soporte secundaria 458 para facilitar la extracción del producto remanente, en donde el producto puede fluir bajo la fuerza de gravedad hacia la boca del recipiente abierto. El recipiente 422 está construido de manera que cuando la superficie de soporte secundaria 458 del recipiente 422 está apoyada de forma plana sobre una superficie horizontal, la porción más inferior 434a de la boca 434 es más baja que la porción más superior 428a de la base 428. Compárese la flecha de referencia recta de la porción 428a con la flecha de referencia recta de la porción 434a.
- 35 Las Figuras 16 y 17 ilustran otra forma de realización ilustrativa de un envase 520 que incluye un recipiente 522. Esta forma de realización es similar en muchos aspectos a las formas de realización de las Figuras 1 - 15 y números similares entre las formas de realización designan en general elementos iguales o correspondientes a través de todas las diversas vistas de las figuras. Por consiguiente, las descripciones de las formas de realización se incorporan una en la otra. Además, en general, la descripción del contenido común puede que no se repita en la presente.
- 40 La Figura 16 ilustra el recipiente 522 y una tapa 524 acoplada al recipiente 522. El recipiente 522 incluye un cuerpo 526 que incluye una base 528, una pared lateral 530 que se extiende en una dirección axialmente en sentido contrario de la base 528 y un hombro 532. El recipiente 522 también tiene un eje longitudinal A e incluye una boca 534 que se extiende desde el hombro 532 del cuerpo 526.
- 45 El recipiente 558 es sustancialmente similar al recipiente 358 en forma de cuenco de las Figuras 12 y 13, excepto que el hombro 532 puede ser de forma irregular. Por ejemplo, el hombro 532 se extiende 360 grados alrededor del eje longitudinal A, está ubicado axialmente entre la boca 534 y la superficie de soporte secundaria 558 e incluye una porción posterior 532a que es una superficie de revolución semicircular y una porción frontal 532b que es recta y está circunferencialmente alineada con la superficie de soporte secundaria 558 para la fijación de una etiqueta.
- 50 Con referencia a la Figura 17, el consumidor puede inclinar el recipiente 522 desde la base 528 y/o una superficie de soporte primaria de la misma a la superficie de soporte secundaria 558 para facilitar la extracción del producto remanente, en donde el producto puede fluir bajo la fuerza de gravedad hacia la boca del recipiente abierto. El

recipiente 522 está construido de tal manera que cuando la superficie de soporte secundaria 558 del recipiente 522 está apoyada de forma plana sobre una superficie horizontal, la porción más inferior 534a de la boca 534 es más baja que la porción más superior 528a de la base 528. Compárese la flecha de referencia recta de la porción 528a con la flecha de referencia recta de la porción 534a.

5 Las Figuras 18 y 19 ilustran otra forma de realización ilustrativa de un envase 620 y/o un recipiente 622 para el envase 620. Esta forma de realización es similar en muchos aspectos a las formas de realización de las Figuras 1 - 17 y números similares entre las formas de realización designan en general elementos similares o correspondientes a través de todas las diversas vistas de las figuras. Por consiguiente, las descripciones de las formas de realización se incorporan una en la otra. Además, en general, la descripción del contenido común puede que no se repita en la presente.

10 Con referencia a las Figuras 18 y 19, el envase 620 incluye un recipiente 622, una tapa 624 acoplada al recipiente 622 y una etiqueta 623 en la tapa 624. El recipiente 622 incluye un cuerpo 626 que incluye una base 628, una pared lateral 630 que se extiende en una dirección axialmente en sentido contrario de la base 628, una superficie de revolución u hombro 632 y un vértice radial 656 entre la pared lateral 630 y el hombro 632. El recipiente 622 también tiene un eje longitudinal A e incluye una boca (Figura 19) que se extiende desde el hombro 632 del cuerpo 626. La base 628 puede definir o incluir una superficie de soporte primaria 648 que puede ser plana para establecer un plano.

15 Con referencia a la Figura 19, la pared lateral 630 puede estar tanto facetada como redondeada. Por ejemplo, la pared lateral 630 puede estar facetada para incluir las superficies de soporte secundarias 658 en que cada una establece un plano orientado en un ángulo distinto de cero a la superficie de soporte principal 648 (Figura 18) y al eje A. Las superficies 658 hacen que el recipiente 622 sea sustancialmente frustocónico desde el vértice radial 656 hasta la base 628. Cada superficie 658 puede ser continuamente plana, por ejemplo, en donde la superficie de soporte secundaria 658 puede ser una superficie continuamente plana. Pero en otras formas de realización, tal como la forma de realización ilustrada en las Figuras 8 y 9, cada faceta puede estar embutida o ser cóncava, en donde la superficie de soporte secundaria 658 puede ser un borde periférico orientado hacia fuera de una superficie cóncava. Además, la pared lateral 630 puede incluir porciones redondeadas y curvadas hacia fuera 659 entre las superficies 658, en donde la pared lateral puede tener forma de cuenco entre las superficies 658. En esta forma de realización, preferentemente no hay una etiqueta portada por la pared lateral del recipiente 630.

20 Cada superficie de soporte secundaria 658 puede ser de forma trapezoidal cuando se la observa desde un ángulo perpendicular a la misma. Asimismo, cada superficie de soporte secundaria 658 interseca la base 628 y/o la superficie de soporte primaria 648 en un ángulo de inclinación con respecto al eje A y en un ángulo obtuso con respecto a la base 628 y/o la superficie de soporte primaria 648.

25 La(s) superficie(s) 648 no necesitan ser circunferencialmente continuas y pueden incluir varios bordes circunferencialmente separados que pueden ser rectos o curvados. La base 628 también puede estar embutida, por ejemplo, tener un fondo 650 axialmente embutido con respecto a la(s) superficie(s) de soporte 648. El fondo 650, al igual que las porciones redondeadas 659, puede tener forma de cuenco.

30 El hombro 632 puede incluir un perfil circunferencialmente ondulado que incluye porciones radialmente hacia afuera 661 que se pueden corresponder con las superficies de soporte secundarias 658 y porciones radialmente hacia dentro 663 que se pueden corresponder con las porciones redondeadas 659. Ambas porciones radialmente hacia adentro y hacia afuera 661, 663 pueden ser redondeadas y curvadas hacia fuera.

35 Como se muestra en la Figura 19, una disposición de almacenamiento incluye un primer envase 620 que tiene su superficie de soporte primario 648 adaptada para estar apoyada sobre un estante S y un segundo envase 620 que tiene una de sus superficies de soporte secundarias 658 que está apoyada sobre una superficie superior 625 de la tapa 624 del primer envase 620. La disposición de almacenamiento 600 también podría incluir cualquier cantidad apropiada de envases adicionales 620 apilados entre el primer y el segundo envase 620. Esta disposición de almacenamiento facilita a un consumidor la visualización de la etiqueta 623 (Figura 18) (si la disposición se observa desde el lado izquierdo la Figura 19). Si los recipientes 622 son transparentes, la disposición de almacenamiento también facilita la visualización del producto portado en el primer envase 620.

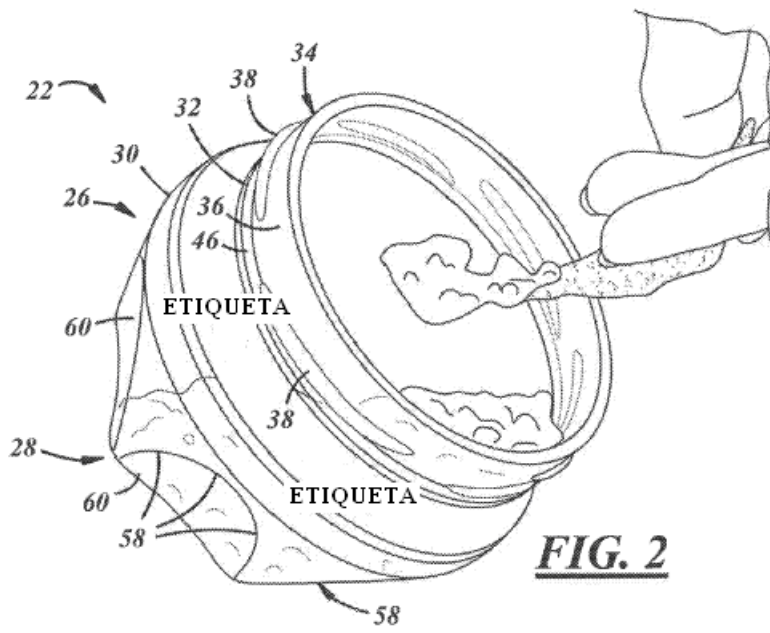
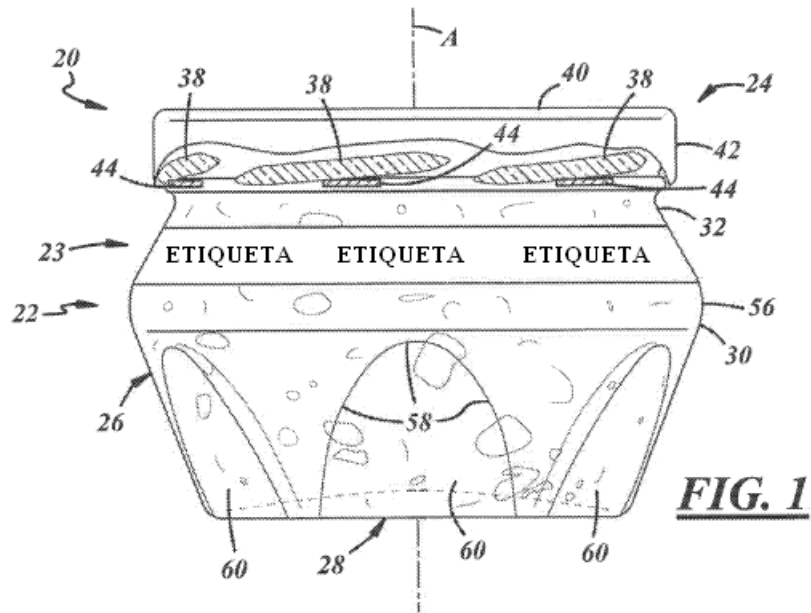
40 Por lo tanto, se han divulgado recipientes que pueden proveer un acceso mejorado a un producto que está disminuyendo en un recipiente y que satisfacen completamente todos los objetos y objetivos expuestos anteriormente. La divulgación se ha presentado junto con varias formas de realización ilustrativas y se han descrito modificaciones y variaciones adicionales. Otras modificaciones y variaciones se les ocurrirán fácilmente a las personas expertas en la materia en vista de la descripción anterior.

REIVINDICACIONES

1. Un recipiente (22, 122, 222, 322, 422, 522, 622) que tiene un eje longitudinal (A) y que incluye:
- 5 un cuerpo (26, 126, 226, 326, 426, 526, 626) que incluye una base (28, 128, 228, 328, 428, 528, 628) que tiene una superficie de soporte primaria (48, 148, 648) y una pared lateral (30, 130, 230, 330, 430, 530, 630) que se extiende desde la base e incluye una faceta que tiene una superficie de soporte secundaria (58, 158, 258, 358, 458, 558, 658) que está orientada en un ángulo de inclinación que es agudo con respecto al eje y obtuso con respecto a la superficie de soporte primaria, en que la faceta también tiene una porción embutida (60) dentro de la superficie de soporte secundaria, y
- 10 una boca (34, 134, 234, 334, 434, 534) que se extiende desde el cuerpo a lo largo del eje longitudinal y de modo coaxial con el mismo e incluye una superficie externa cilíndrica (36) y una o más características de acoplamiento de la tapa (38) en la superficie externa cilíndrica,
- caracterizado porque
- 15 la al menos una superficie de soporte secundaria comprende una pluralidad de las superficies de soporte secundarias alrededor del eje y porque la boca tiene una pluralidad de características de acoplamiento de la tapa en la misma cantidad que la pluralidad de las superficies de soporte secundarias planas y en donde las características de acoplamiento de la tapa están orientadas en una relación circunferencial predeterminada con una pluralidad de las superficies de soporte secundarias.
- 20 2. El recipiente de acuerdo con la reivindicación 1, en donde el recipiente está construido de tal manera que cuando la superficie de soporte secundaria del recipiente está apoyada de forma plana sobre una superficie horizontal, la porción más inferior (341, 134a, 234a, 334a, 434a, 534a) de la boca está más baja que la porción más superior (28a, 128a, 228a, 328a, 428a, 528a) de la base.
3. El recipiente de acuerdo con la reivindicación 1 o 2, en donde la pared lateral incluye una pluralidad de las facetas que tiene una pluralidad de las superficies de soporte secundarias que tienen una forma de sección cónica que incluye al menos una de una forma hiperbólica o una forma parabólica.
- 25 4. El recipiente de acuerdo con la reivindicación 1 o 2, en donde la pared lateral incluye una pluralidad de las facetas que tiene una pluralidad de las superficies de soporte secundarias que son de forma trapecoidal.
5. El recipiente de acuerdo con una de las reivindicaciones 1 a 4, en donde el tamaño y la configuración del recipiente es tal que entre 25% y 40% de un producto alimenticio en volumen es retenido en el recipiente sin derrame cuando el recipiente está apoyado sobre la superficie de soporte secundaria.
- 30 6. El recipiente de acuerdo con una de las reivindicaciones 1 a 5, en donde la pared lateral está tanto facetada como redondeada con la pared lateral que incluye una pluralidad de las superficies de soporte secundarias y una pluralidad de porciones redondeadas y curvadas hacia fuera (659) entre las superficies de soporte secundarias.
7. El recipiente de acuerdo con la reivindicación 6, en donde el cuerpo también incluye un hombro (632) que está dispuesto axialmente entre la pared lateral y la boca e incluye un perfil circunferencialmente ondulado que incluye porciones radialmente hacia afuera (661) y porciones radialmente hacia adentro (663).
- 35 8. El recipiente de acuerdo con la reivindicación 7, en donde las porciones radialmente hacia afuera se corresponden con las superficies de soporte secundarias y las porciones radialmente hacia dentro se corresponden con las porciones redondeadas.
9. El recipiente de acuerdo con la reivindicación 7, en donde las porciones radialmente hacia afuera y hacia adentro están redondeadas y curvadas hacia fuera.
- 40 10. Una disposición de almacenamiento incluye unos primero y segundo envases en que cada uno incluye el recipiente expuesto en una de las reivindicaciones 1 a 9 y una tapa acoplada a la boca del recipiente y una etiqueta (623) portada por una superficie superior de la tapa, en donde el segundo envase tiene una de sus superficies de soporte secundarias que está apoyada sobre una superficie superior de la tapa del primer envase en donde la tapa tiene un borde periférico elevado (625) y la superficie de soporte secundaria del segundo envase puede ser recibida dentro del borde periférico elevado.
- 45 11. Un envase que incluye:

un recipiente (22, 122, 222, 322, 422, 522, 622) que tiene un eje longitudinal (A) y que incluye:

- 5 un cuerpo (26, 126, 226, 326, 426, 526, 626) que incluye una base (28, 128, 228, 328, 428, 528, 628) que tiene una superficie de soporte primaria (48, 148, 648) y una pared lateral (30, 130, 230, 330, 430, 530, 630) que se extiende desde la base e incluye una faceta que tiene una superficie de soporte secundaria (58, 158, 258, 358, 458, 558, 658) que está orientada en un ángulo de inclinación que es agudo con respecto al eje y obtuso con respecto a la superficie de soporte primaria, en que la faceta también tiene una porción embutida (60) dentro de la superficie de soporte secundaria,
- 10 una boca (34, 134, 234, 334, 434, 534) que se extiende desde el cuerpo a lo largo del eje longitudinal y de modo coaxial con el mismo e incluye una superficie externa cilíndrica (36) y una o más características de acoplamiento de la tapa (38) en la superficie externa cilíndrica, y
- una tapa (24, 124, 324, 424, 524, 624) acoplada a la boca del recipiente y gráficos portados por una base (40, 140) de la tapa,
- caracterizado porque
- 15 las una o más características de acoplamiento de la tapa incluyen una pluralidad de características de acoplamiento de la tapa orientadas en una relación circunferencial predeterminada con una pluralidad de las superficies de soporte secundarias de manera que el envase se pueda orientar en una cualquiera de sus superficies de soporte secundarias, en donde una orientación a nivel global de los gráficos en la base de la tapa está dentro de más o menos quince grados de rotación con respecto a una superficie horizontal en la cual el envase es sostenido.
- 20 12. Un envase que incluye el recipiente de acuerdo con una de las reivindicaciones 1 a 9 y una tapa (24, 124, 324, 424, 524, 624) con un faldón (42, 142) que tiene una pluralidad de lengüetas internas (44) en la misma cantidad que la pluralidad de características de acoplamiento de la tapa.



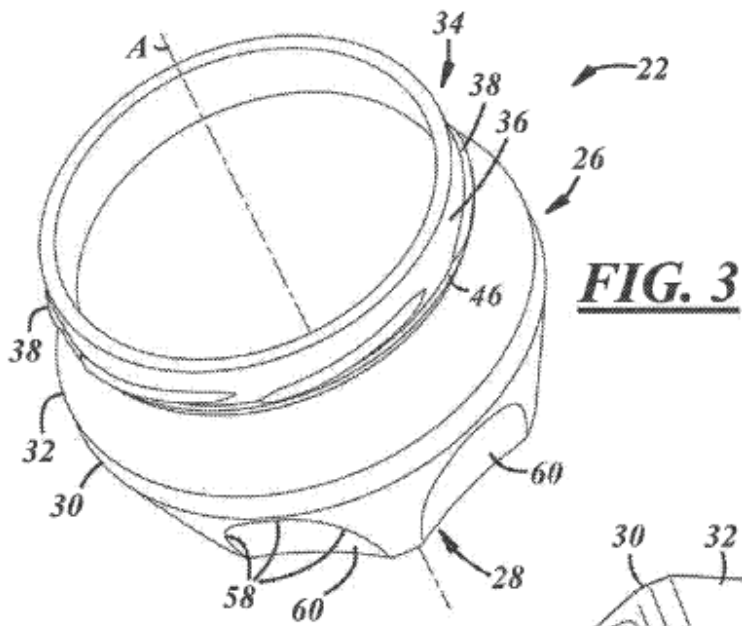


FIG. 3

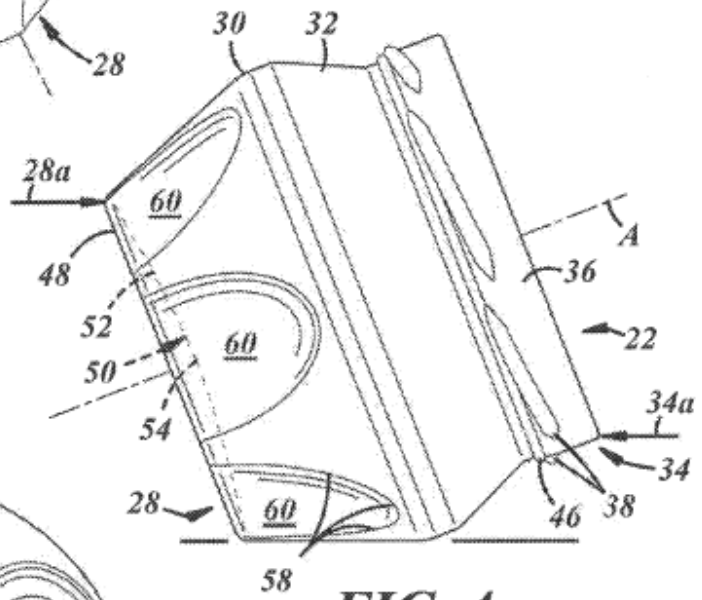


FIG. 4

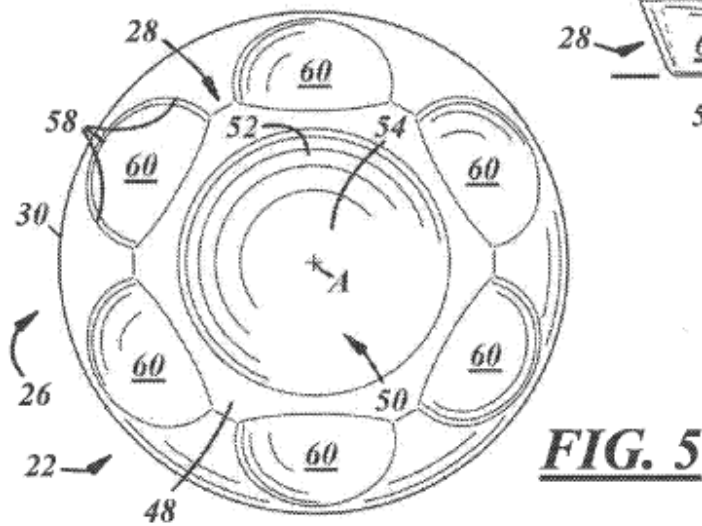
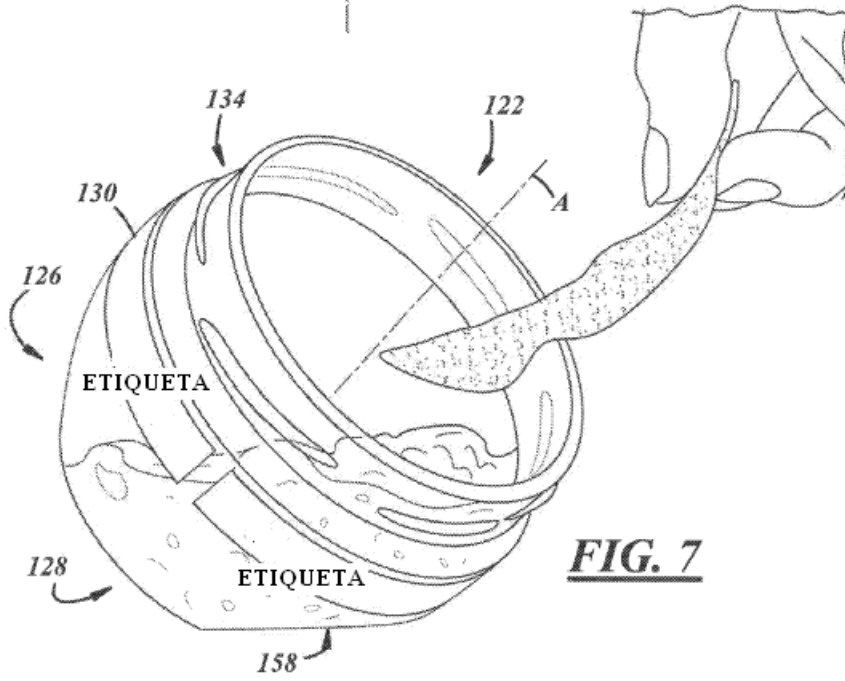
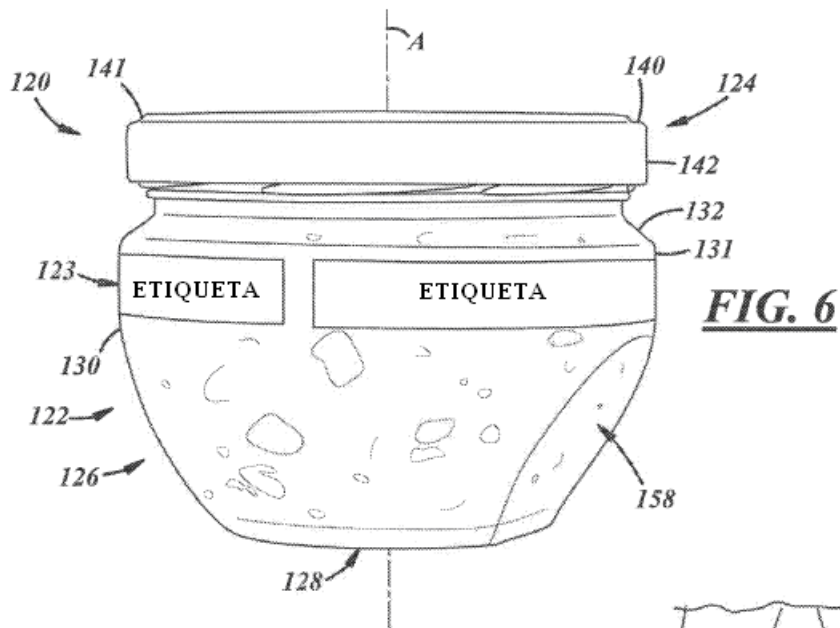
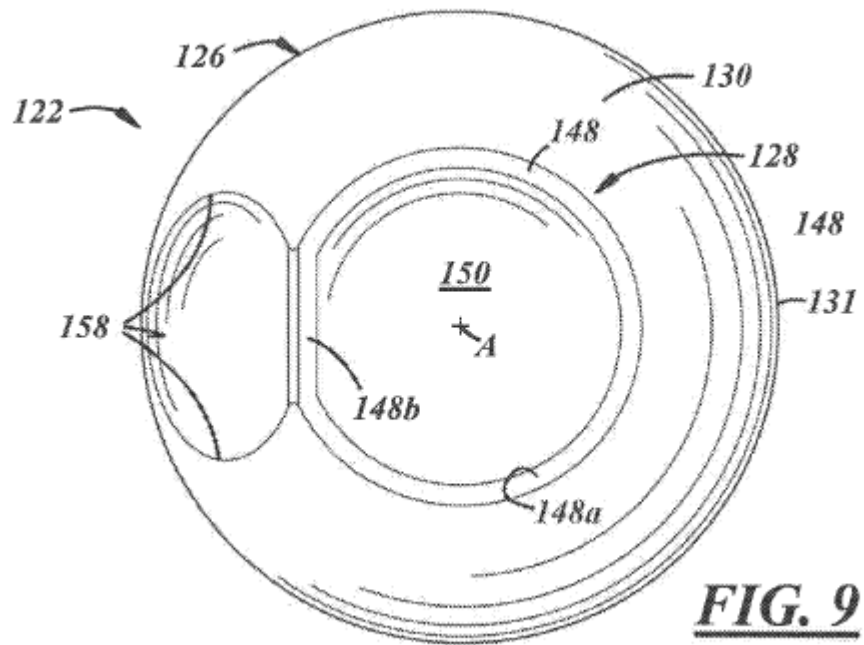
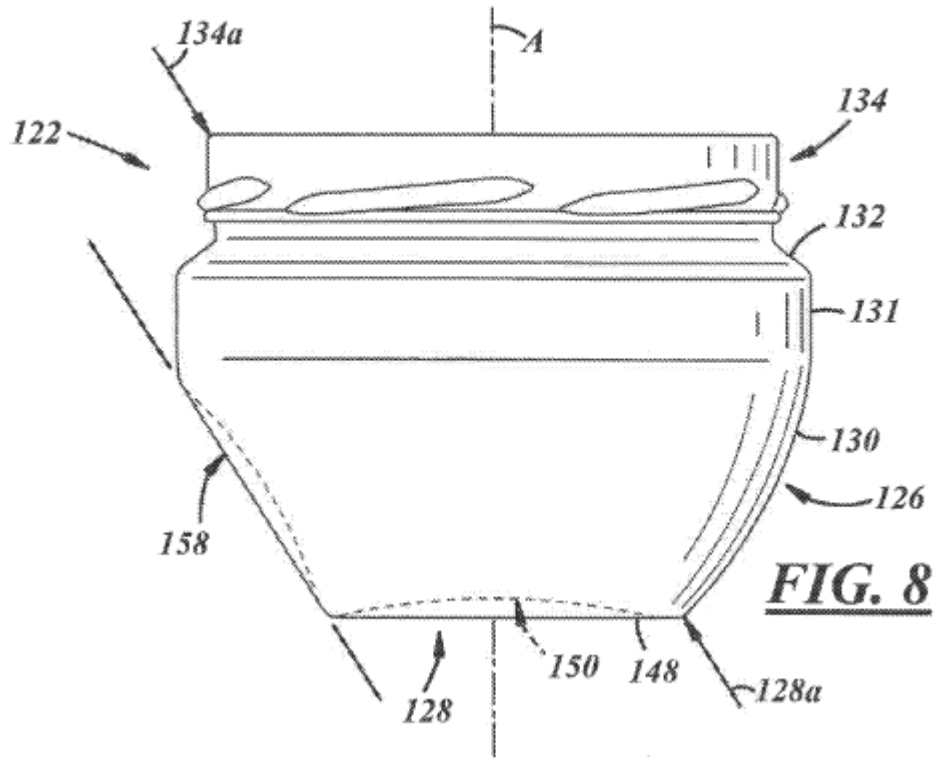
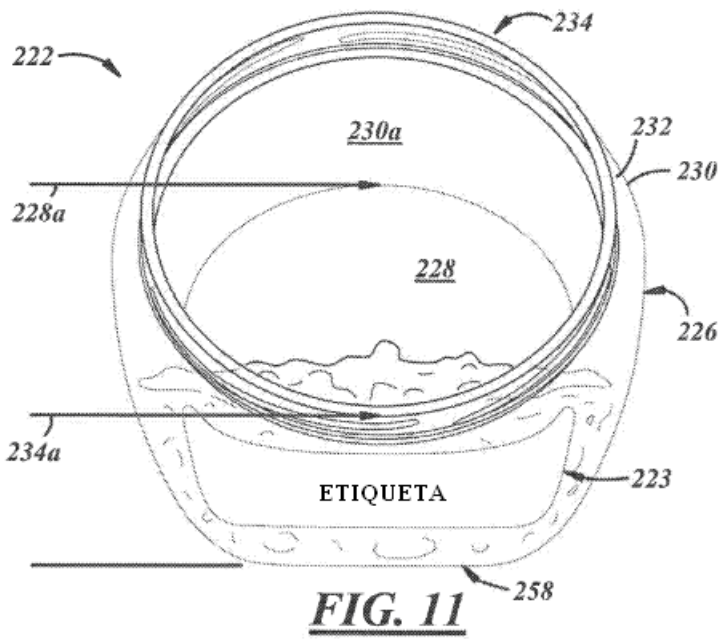
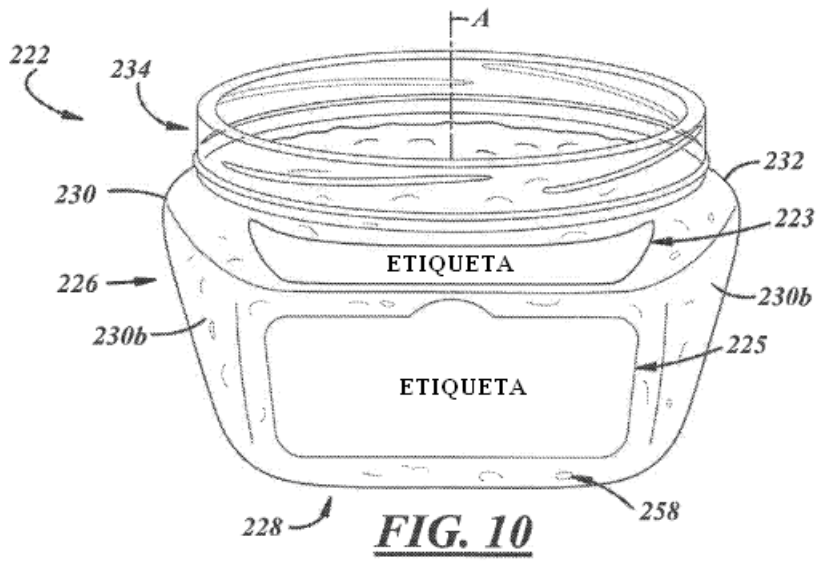
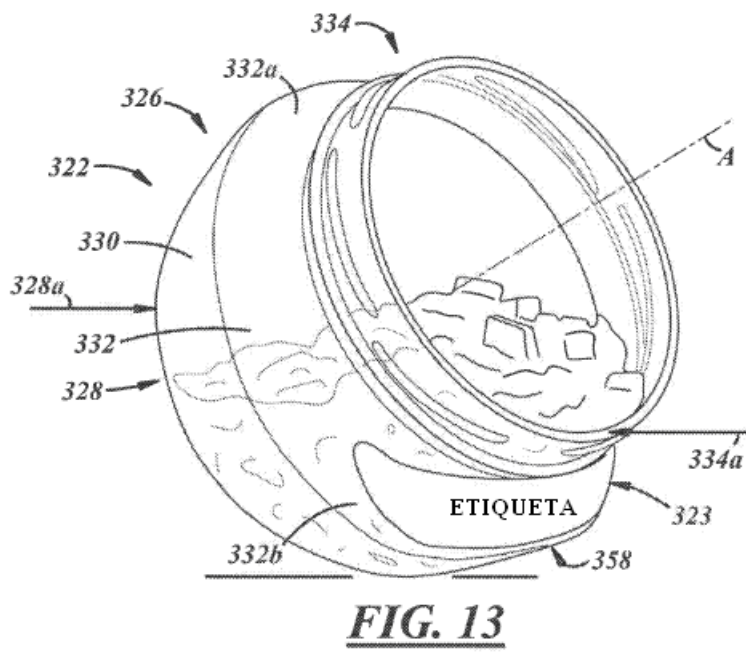
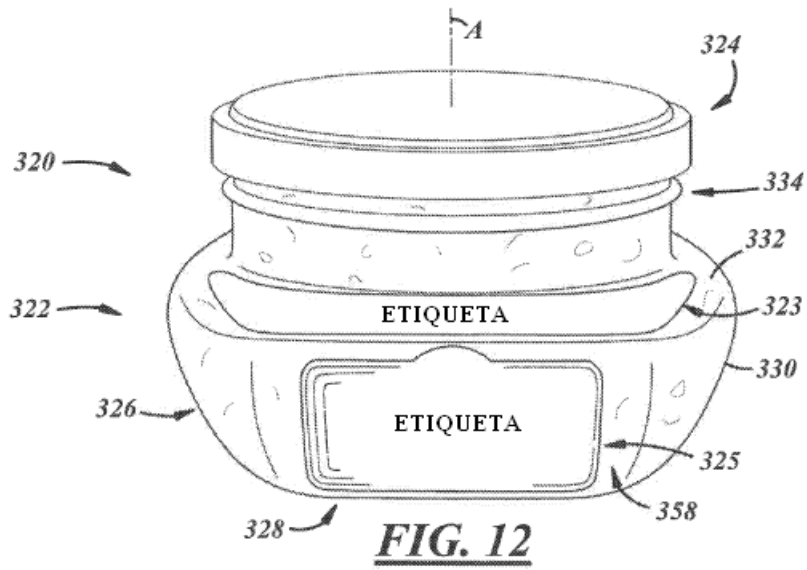


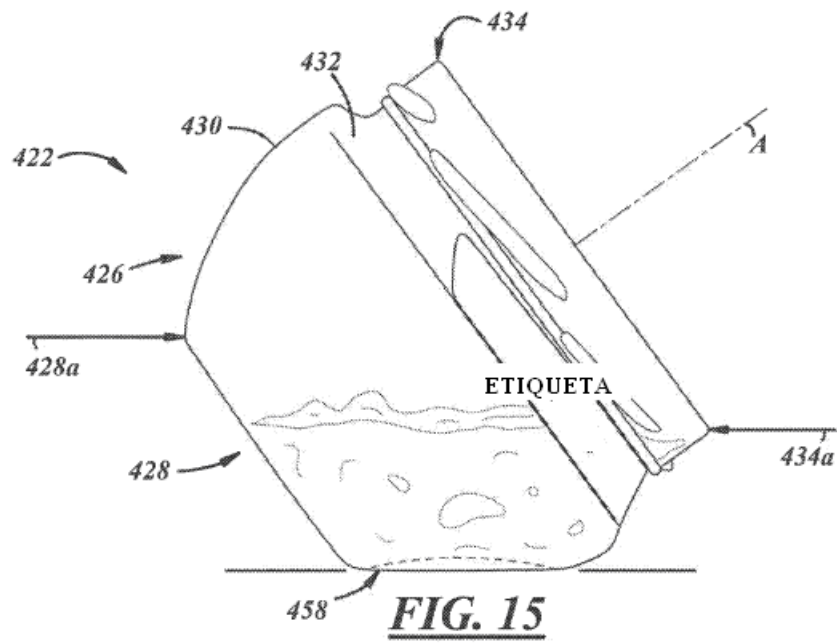
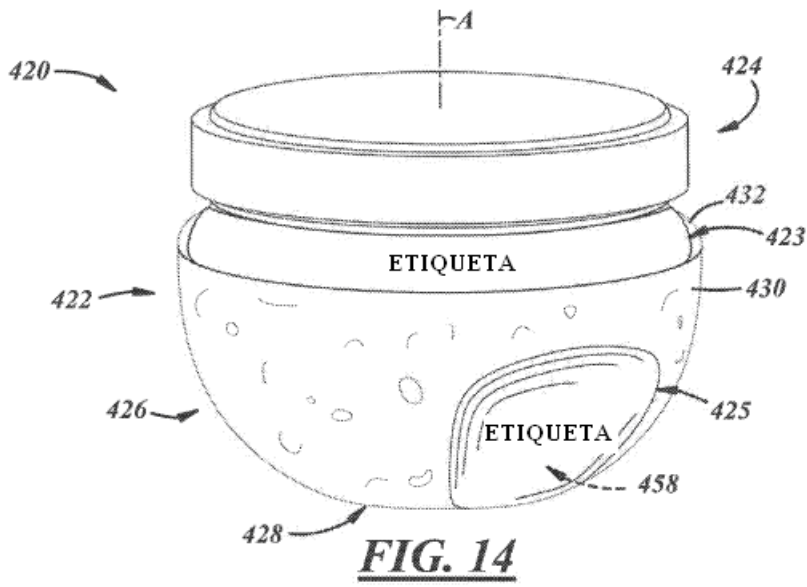
FIG. 5











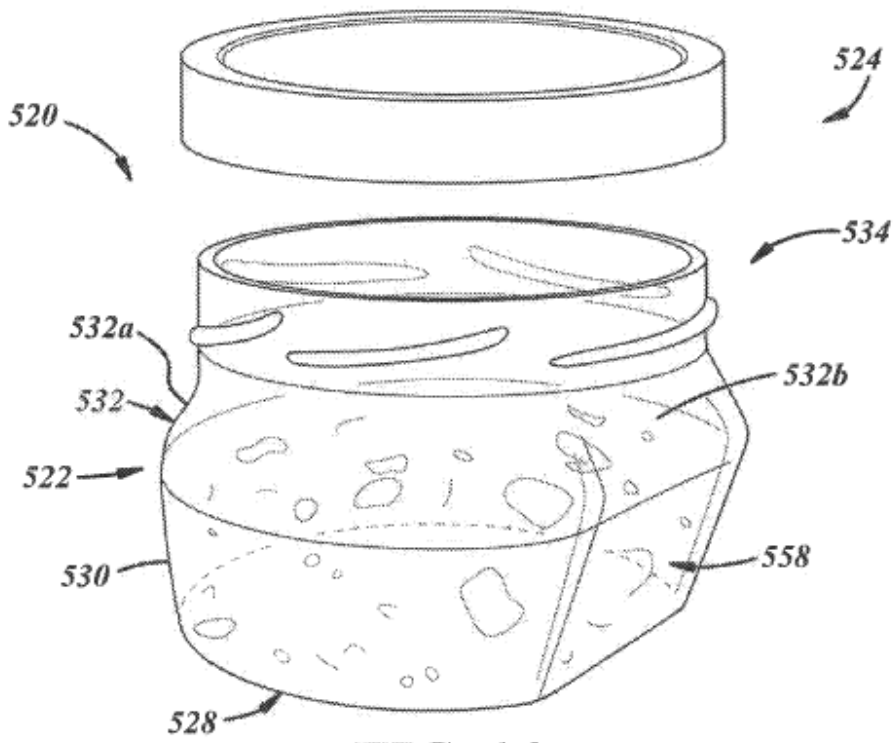


FIG. 16

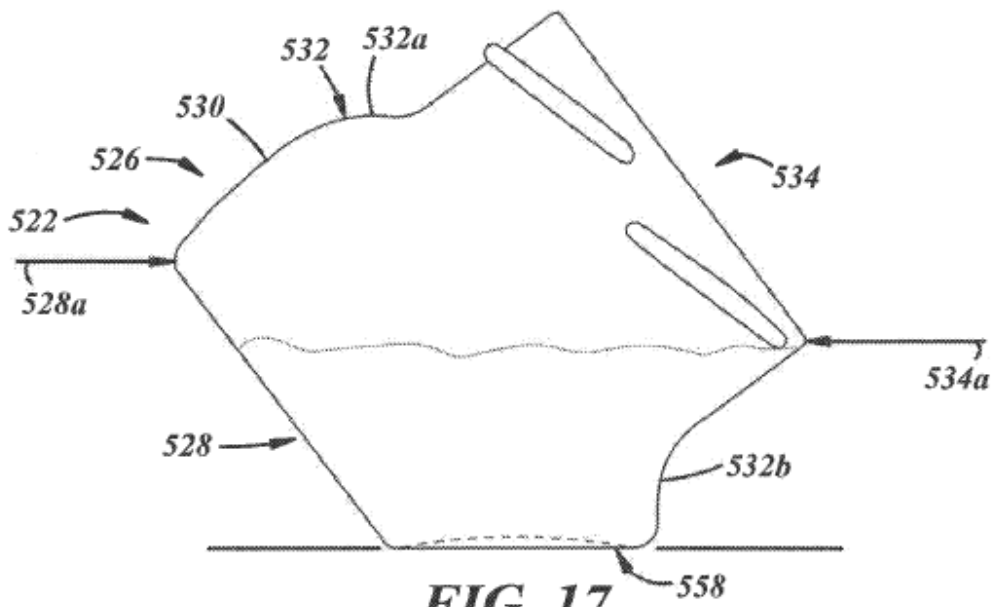


FIG. 17

