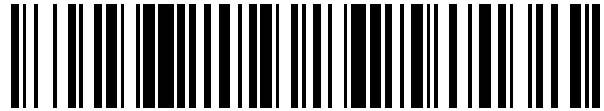


19



OFICINA ESPAÑOLA DE  
PATENTES Y MARCAS

ESPAÑA



11 Número de publicación: **2 655 064**

21 Número de solicitud: 201730276

51 Int. Cl.:

**A47C 27/00** (2006.01)

12

SOLICITUD DE PATENTE

A1

22 Fecha de presentación:

**01.03.2017**

43 Fecha de publicación de la solicitud:

**16.02.2018**

71 Solicitantes:

**DOKHAND TECHNOLOGY S.L. (100.0%)**  
**Río Henares 3**  
**19004 Guadalajara ES**

72 Inventor/es:

**MARTINEZ BRAVO, Pedro;**  
**AYUSO ARAGONES, Antonio y**  
**AYUSO GARCIA, Ignacio**

74 Agente/Representante:

**SAEZ MENCHON, Onofre Indalecio**

54 Título: **COLCHÓN CON SISTEMA REGULADOR DE TEMPERATURA**

57 Resumen:

Colchón con sistema regulador de temperatura.  
Se trata de un colchón formado por varias capas de amortiguación (1) situadas sobre una base (2), con la particularidad de que entre dichas capas de amortiguación (1) se intercala una capa o elemento higienizador (4) a base de una lámina absorbente y una lámina impermeable, que puede situarse selectivamente a diferentes alturas, en orden a definir entre ésta y el usuario una cámara de aire de mayor o menor volumen, de manera que cuanto más próxima esté al usuario se conseguirán unos efectos de calentamiento mayores, mientras que cuanto más alejada se disponga se conseguirá un efecto opuesto, es decir, se conseguirá un flujo de aire a través del colchón que permita refrigerar el cuerpo del usuario, a extraer por convección el propio calor generado por dicho usuario.

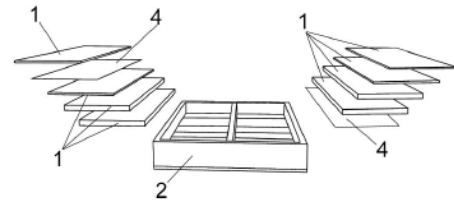


FIG. 1

**COLCHÓN CON SISTEMA REGULADOR DE TEMPERATURA**

**DESCRIPCIÓN**

5

**OBJETO DE LA INVENCION**

La presente invención se refiere a un colchón con sistema regulador de temperatura, permitiendo regular de manera progresiva la temperatura que percibe el usuario al contacto con dicho colchón y modificarla a su gusto, todo ello sin aportación externa de energía alguna.

10

**ANTECEDENTES DE LA INVENCION**

15

Se conocen numerosos y diversos sistemas para intentar regular la temperatura en el uso de los colchones por parte de un usuario.

En tal sentido pueden citarse una serie de documentos como son las siguientes patentes:

20

En la patente US 20110047708, se describe un colchón con disipación de calor que incluye un núcleo y una capa superior y por encima de ésta un separador de material fibroso, incluyendo además por encima de esta capa otra capa de espuma viscoelástica; es decir, la capa de material fibroso queda intercalada entre la capa superior y la capa viscoelástica, permitiendo entre ambas capas la circulación del aire para conseguir una disipación o regulación de la temperatura del colchón.

25

Ahora bien, este colchón y sistema que incluye para la disipación de calor no permite refrigerar o calentar al usuario de acuerdo con la temperatura que haya en el ambiente.

30

En la patente CN 104939572 se describe un colchón con estructura multi-capas, comprendiendo completamente seis capas de materiales distintos y estando la capa intermedia formada por material poroso para permitir el paso del aire a su través. Como en el caso anterior en este registro tampoco se puede llevar a cabo una climatización del colchón y por tanto del usuario según la temperatura ambiente.

35

En la patente US 20150250670 se describe un colchón auto-controlado con micro-clima, el cual está previsto para reducir la humedad y el calor de la piel del usuario y evitar con ello la formación de úlceras y/o para tratar estas, aunque en ningún caso este colchón presenta  
5 unas características que, de acuerdo con la temperatura ambiente pueda llevar a cabo una refrigeración y/o calentamiento.

En la patente ES 0216560 se describe un colchón de agua refrigerado, basado en la circulación de agua a determinada temperatura para refrigerar el colchón, lo que requiere la  
10 necesidad de disponer de agua a determinadas temperaturas y hacer circular ésta por medio de elementos de bombeo.

En la patente ES 0115835 se describe un colchón climatizado, basado en la conexión del colchón, a través de orificios y conductos, con una fuente térmica o refrigerante, sin permitir  
15 refrigerar y/o calentar según la temperatura ambiente, es decir, necesitando una fuente térmica y/o un refrigerante para su función.

En la patente ES 2399148 se describe una cama con aire acondicionado basada en que el correspondiente colchón es un colchón compacto con espacios para circulación de aire  
20 impulsado por un ventilador, lo que requiere evidentemente aparatos externos para conseguir la refrigeración deseada, sin que el colchón por sí mismo pueda realizar por sí mismo la función de climatización.

La patente US 20140033441 describe un colchón con aire acondicionado, incluyendo un núcleo y un revestimiento que recibe un flujo de aire y permite que el aire fluya al exterior.  
25 En ningún caso en este colchón se establecen o se pueden formar cámaras de aire que puedan ser utilizadas para refrigeración y/o calentamiento indistintamente y de forma automática según sea la temperatura ambiente.

La patente WO 2012160502 trata de un colchón con regulación de temperatura mediante circuitos de calor y frío, con sensores para poder modificar la temperatura que percibe el usuario. Aunque en esta patente los resultados teóricamente pueden considerarse como  
30 apropiados, sin embargo, se trata de un sistema complejo y costoso, que además necesita fuentes externas de calor y frío para su función.

## DESCRIPCIÓN DE LA INVENCION

5 El colchón que se preconiza resuelve de forma plenamente satisfactoria la problemática anteriormente expuesta, en base a una solución sencilla y eficaz.

Más concretamente, el colchón de la invención, estando constituido por una serie de capas de amortiguación de los materiales apropiados, como es convencional, y dotado de una  
10 funda superior, presenta la particularidad de que incorpora una capa intermedia formada por dos láminas, una de material absorbente y otra de material impermeable, de manera que esa capa puede ir situada inmediatamente por debajo de la capa superior del colchón, es decir del bloque amortiguador o bien ir situada por debajo de la capa inferior del mismo bloque amortiguador del colchón, o bien ir colocada en puntos intermedios.

15 En base a dicha capa, en adelante denominada “elemento higienizador”, se logra una mejor ventilación y regulación de la temperatura en el usuario, sin necesidad de tener que utilizar fundas protectoras o cubre-colchón impermeables como se requiere tradicionalmente.

20 Evidentemente, en la estructura convencional del colchón la capa superior será desmontable, por ejemplo mediante cremallera, para permitir acceder al interior y poder disponer la capa o elemento higienizador en una u otra posición.

El elemento higienizador que como se ha dicho tiene una lámina absorbente y otra  
25 impermeable, tiene la función de absorber cualquier vertido involuntario y a la vez regular la temperatura sin mas que variar la distancia entre el higienizador y la capa superior, es decir entre el higienizador y el propio usuario.

Concretamente, cuando el elemento higienizador está a poca distancia del cuerpo del  
30 usuario, por ejemplo al situarse éste bajo la primera capa del bloque amortiguador, la cantidad de aire a calentar bajo el cuerpo de dicho usuario es pequeña y el calor que emite dicho usuario por radiación choca con el elemento higienizador viéndose reflejada y calentando al propio usuario.

35 Sin embargo, si se aumenta dicha distancia entre el elemento higienizador y la parte

superior o cuerpo del usuario, dicha radiación apenas le llegará, por lo que no se reflejará en el usuario, es decir no se producirá el calentamiento de éste, sino que se producirá una corriente de convección que introduce aire del ambiente en el colchón, tendiendo a igualar la temperatura del interior de éste con la temperatura exterior, produciendo por lo tanto una refrigeración sobre el propio usuario.

Consecuentemente, cuando el elemento higienizador se dispone cerca del usuario el espacio reducido crea una mayor resistencia al flujo del aire y la ventilación es menor, mientras que cuanto mayor sea dicha distancia del usuario, disminuirá la resistencia al flujo del aire y la ventilación será mayor, disminuyendo la temperatura, pudiéndose adaptar el colchón a las necesidades específicas de cada caso.

Obviamente la estructura descrita puede integrarse en colchones con carácter uniforme, es decir, afectando a toda su superficie, o bien definirse dos zonas independientes de uso, para colchones destinados a recibir a dos personas, de manera que cada uno de los usuarios pueda configurar su parte o zona del colchón en función de las necesidades o preferencias de cada uno.

## 20 DESCRIPCIÓN DE LOS DIBUJOS

Para complementar la descripción que seguidamente se va a realizar y con objeto de ayudar a una mejor comprensión de las características del invento, de acuerdo con un ejemplo preferente de realización práctica del mismo, se acompaña como parte integrante de dicha descripción, un juego de planos en donde con carácter ilustrativo y no limitativo, se ha representado lo siguiente:

La figura 1.- Muestra una vista en perspectiva y en explosión de un colchón con sistema regulador de temperatura realizado de acuerdo con el objeto de la invención, colchón en el que se definen dos zonas de uso, y en el que se puede ver dos de las múltiples posibilidades de montaje en función de las necesidades térmicas de cada caso.

La figura 2.- Muestra una vista en perspectiva latero-superior del colchón de la invención.

La figura 3.- Muestra una representación esquemática en sección de las formas de poder situar el elemento higienizador entre las capas amortiguadoras del colchón, de manera que mientras en la parte de la izquierda el elemento higienizador se sitúa en una posición superior, en la zona de la derecha va situado en una posición inferior para conseguir efectos de climatización opuestos.

5

La figura 4.- Muestra una representación como la de la figura anterior pero donde se han previsto unas válvulas laterales para facilitar la entrada de aire.

10

### **REALIZACIÓN PREFERENTE DE LA INVENCION**

A la vista de las figuras reseñadas puede observarse como el colchón de la invención se constituye mediante una pluralidad de capas de amortiguación (1) del material apropiado, como por ejemplo Breathair® o similar, es decir una estructura elástica de fibras de poliéster de alta transpirabilidad, que forman un bloque amortiguador destinado a ubicarse en una base (2), complementándose con una funda superior (1') que se une al resto del bloque amortiguador mediante una cremallera (3), como se deja ver en la figura 2, formando lo que es el colchón propiamente dicho.

15

20

Pues bien, según la invención, el bloque amortiguador del colchón formado por las capas (1) se complementa con una capa o higienizador (4) que puede disponerse selectivamente entre las capas amortiguadoras (1) a distintas alturas, en orden a quedar más próximo o más lejano de la funda superior (1') sobre la que descansará en usuario.

25

Las capas (1) que forman el bloque amortiguador están constituidas en un material apropiado para posibilitar la libre circulación de aire a su través, mientras que el elemento higienizador (4) es una pieza formada por una lámina absorbente y una impermeable, siendo su función absorber cualquier vertido involuntario y a la vez regular la temperatura ya que tal elemento higienizador (4) resulta impermeable al paso del aire y fluidos, pudiéndose colocar como se acaba de decir más próximo o más alejado del usuario (5), tal y como se representa en la figura 4.

30

En definitiva, dependiendo de la posición más próxima o alejada del elemento higienizador

(4) con respecto al usuario (5), la cámara de aire que se forma entre éstos será de mayor o menor espesor para permitir regular el flujo del aire entre el interior y el exterior del propio colchón.

5 Así, en la figura 3, puede verse que solamente hay flujos de entrada y salida de aire por la cara superior, ya que la base y los lados son prácticamente estancos al aire.

En cualquier caso, cuando el elemento higienizador (4) está a poca distancia del cuerpo del usuario (5), la cantidad de aire entre ambos es muy pequeña, por lo que el calor que emite el propio usuario, por radiación, choca contra el elemento higienizador (4) que refleja dicho calor provocando un calentamiento del usuario (5).

Al aumentar la distancia entre el cuerpo del usuario (5) y el elemento higienizador (4), el calor irradiado prácticamente no llega al usuario, facilitando dicho mayor volumen de circulación de aire el flujo del mismo y por lo tanto la refrigeración de dicho usuario (5).

En definitiva el posicionado del elemento higienizador (4) permite regular el volumen de la cámara de aire bajo el usuario, para poder obtener un calentamiento del mismo o un enfriamiento de éste en función de las necesidades específicas de cada caso.

20 Por otra parte, al calentar el cuerpo del usuario (5) el aire que está dentro del colchón, este pesa menos y sale de él, generándose una corriente de convección que introduce aire del ambiente en el colchón, tendiendo a igualar al temperatura del interior de dicho colchón con la del habitáculo en el que está dispuesto, es decir produciendo la refrigeración del colchón y del propio usuario (5).

Por lo tanto, cuando la temperatura ambiente sea fresca, se colocará el elemento higienizador (4) lo más próximo posible al usuario (5), es decir inmediatamente por debajo de la primera de las capas de amortiguación (1) para provocar el calentamiento de dicho usuario (5), mientras que si la temperatura ambiente es elevada, el elemento higienizador (4) se dispondrá lo más alejado posible del usuario (5), es decir bajo el conjunto del total de las capas (1) del bloque amortiguador, para conseguir la refrigeración deseada.

La corriente de aire al interior del colchón puede forzarse mediante un pequeño ventilador,

con ventanas laterales (6), como se representa en la figura 4, no necesitando conductos de ningún tipo ni equipos especiales, por lo que el costo y mantenimiento serán mínimos.



**REIVINDICACIONES**

- 1<sup>a</sup>.- Colchón con sistema regulador de temperatura, que comprende un bloque formado por varias capas superpuestas de un material amortiguador (1) apropiado, que define una estructura elástica de fibras de poliéster, capaz de dejar pasar el aire a su través, complementado con una capa o funda superior que se vincula al bloque amortiguador mediante cremallera (3) o medios de fijación similares, caracterizado porque incluye una capa intermedia determinante de un elemento higienizador (4), formada por dos láminas, una lámina de material absorbente y una lámina de material impermeable, con la particularidad de que el elemento higienizador (4) es susceptible de disponerse selectivamente entre las diferentes capas de material amortiguador (1), mas próximo o más alejado de la base superior del colchón, en orden a definir entre dicho elemento higienizador (4) y el usuario (5) una zona de flujo de aire de mayor o menor volumen, en función de las necesidades de climatización de cada caso.
- 2<sup>a</sup>.- Colchón con sistema regulador de temperatura, según reivindicación 1<sup>a</sup>, caracterizado porque el cuerpo principal del colchón se dispone sobre una base (2), dotada de orificios laterales (6) para facilitar el flujo de aire a través del colchón.
- 3<sup>a</sup>.- Colchón con sistema regulador de temperatura, según reivindicación 1<sup>a</sup>, caracterizado porque en el colchón se definen dos zonas de uso independientes, configurables igualmente de forma independiente.

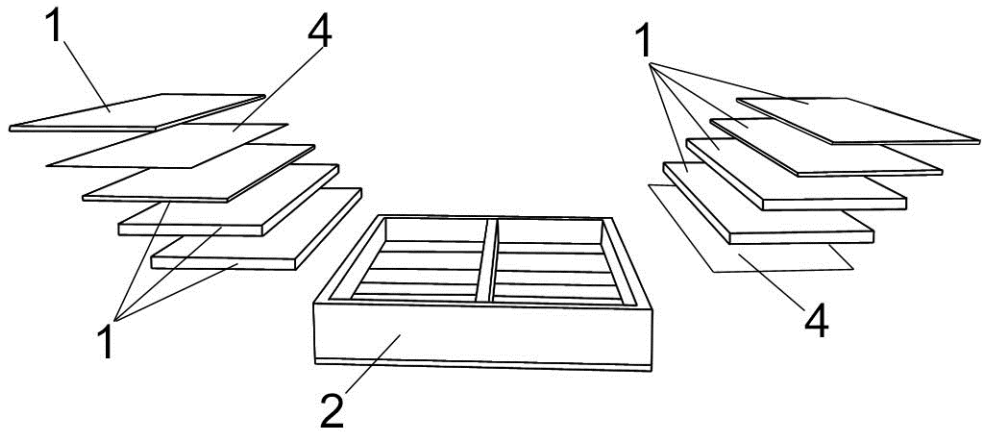


FIG. 1

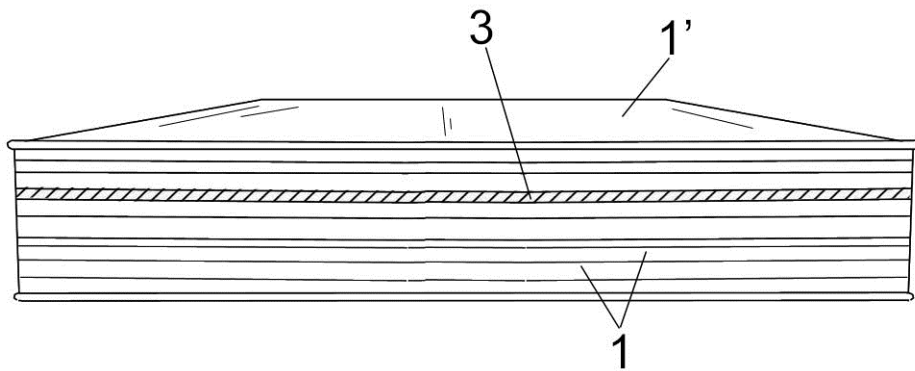


FIG. 2

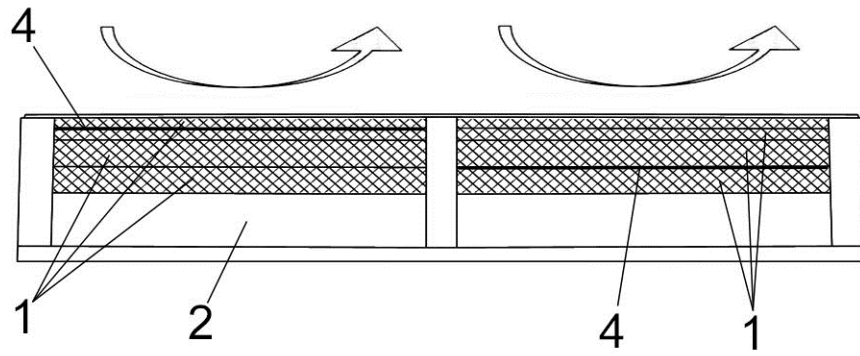


FIG. 3

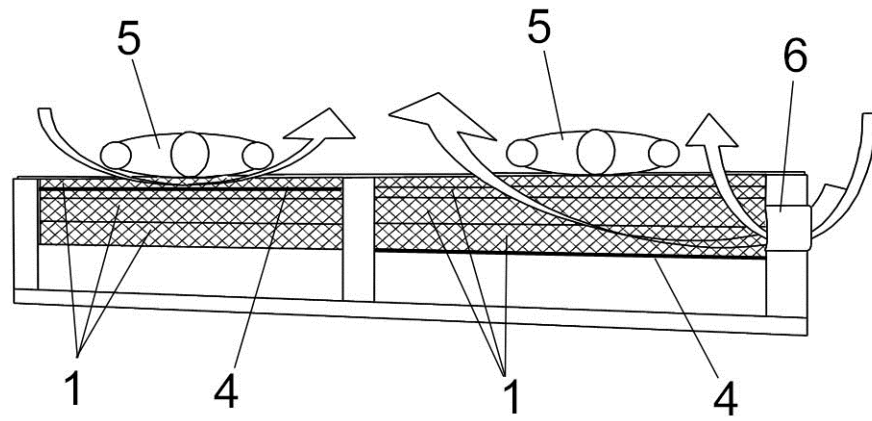


FIG. 4



- ②① N.º solicitud: 201730276  
②② Fecha de presentación de la solicitud: 01.03.2017  
③② Fecha de prioridad:

INFORME SOBRE EL ESTADO DE LA TECNICA

⑤① Int. Cl.: **A47C27/00** (2006.01)

DOCUMENTOS RELEVANTES

Categoría	⑤⑥ Documentos citados	Reivindicaciones afectadas
X	EP 2954802 A1 (GLORIOUS MASTER LTD) 16/12/2015, página 3, párrafo [0012] - página 12, párrafo[0114]; figuras 1 - 24.	1-3
A	ES 265962U U (HERMANOS CUENS, S.L.) 16/01/1983, Páginas 2 - 6; figura 1.	1
X	ES 1044792U U (HUERGA PRIETO LUCAS) 16/06/2000, Columna 2, línea 7 - columna 4, línea 34; figuras 1 - 2.	1
A	ES 1070114U U (VELAMEN S A) 12/06/2009, Página 2, línea 33 - página 3, línea 49; figuras 1 - 3.	1
A	ES 1016424U U (COLCHONES STOP, S.L.) 16/11/1991, Columna 1, línea 31 - columna 2, línea 49; figura 1.	1
A	EP 1803375 A2 (FALOMO MANIFATTURA SRL) 04/07/2007, página 2, párrafo [0007] - página 6, párrafo[0058]; Figuras 1 - 5.	1
A	ES 1067415U U (MERCEDES S L PROD) 16/05/2008, Columna 1, línea 43 - columna 4, línea 19; figuras 1 - 3.	3

Categoría de los documentos citados

X: de particular relevancia

Y: de particular relevancia combinado con otro/s de la misma categoría

A: refleja el estado de la técnica

O: referido a divulgación no escrita

P: publicado entre la fecha de prioridad y la de presentación de la solicitud

E: documento anterior, pero publicado después de la fecha de presentación de la solicitud

**El presente informe ha sido realizado**

para todas las reivindicaciones

para las reivindicaciones nº:

Fecha de realización del informe  
03.08.2017

Examinador  
E. Álvarez Valdés

Página  
1/4

Documentación mínima buscada (sistema de clasificación seguido de los símbolos de clasificación)

A47C

Bases de datos electrónicas consultadas durante la búsqueda (nombre de la base de datos y, si es posible, términos de búsqueda utilizados)

INVENES, EPODOC, WPI.

Fecha de Realización de la Opinión Escrita: 03.08.2017

**Declaración**

<b>Novedad (Art. 6.1 LP 11/1986)</b>	Reivindicaciones 1-3	<b>SI</b>
	Reivindicaciones	<b>NO</b>
<b>Actividad inventiva (Art. 8.1 LP11/1986)</b>	Reivindicaciones	<b>SI</b>
	Reivindicaciones 1-3	<b>NO</b>

Se considera que la solicitud cumple con el requisito de aplicación industrial. Este requisito fue evaluado durante la fase de examen formal y técnico de la solicitud (Artículo 31.2 Ley 11/1986).

**Base de la Opinión.-**

La presente opinión se ha realizado sobre la base de la solicitud de patente tal y como se publica.

**1. Documentos considerados.-**

A continuación se relacionan los documentos pertenecientes al estado de la técnica tomados en consideración para la realización de esta opinión.

Documento	Número Publicación o Identificación	Fecha Publicación
D01	EP 2954802 A1 (GLORIOUS MASTER LTD)	16.12.2015
D02	ES 265962U U (HERMANOS CUENS, S.L.)	16.01.1983
D03	ES 1044792U U (HUERGA PRIETO LUCAS)	16.06.2000
D04	ES 1070114U U (VELAMEN S A)	12.06.2009
D05	ES 1016424U U (COLCHONES STOP, S.L.)	16.11.1991
D06	EP 1803375 A2 (FALOMO MANIFATTURA SRL)	04.07.2007
D07	ES 1067415U U (MERCEDES S L PROD)	16.05.2008

**2. Declaración motivada según los artículos 29.6 y 29.7 del Reglamento de ejecución de la Ley 11/1986, de 20 de marzo, de Patentes sobre la novedad y la actividad inventiva; citas y explicaciones en apoyo de esta declaración**

Se considera D01 el documento del Estado de la Técnica anterior más próximo al objeto de la reivindicación 1. D01 divulga (referencias de D01) un:

Colchón con sistema regulador de temperatura, que comprende un bloque formado por varias capas superpuestas de un material amortiguador (4, 5, 3) apropiado, que define una estructura elástica de fibras de poliéster, capaz de dejar pasar el aire a su través, complementado con una capa o funda superior (6) que se vincula al bloque amortiguador mediante cremallera (61, 62) o medios de fijación similares, que incluye una capa intermedia en función de las necesidades de climatización de cada caso.

La diferencia entre lo definido en la reivindicación 1 y lo divulgado en D01 es:

- En la reivindicación 1, la capa intermedia se dispone más próxima o más alejada de la base superior del colchón, para calentar o refrigerar al usuario de acuerdo con la temperatura ambiente. En D01, la regulación de temperatura del colchón, se hará introduciendo una capa adecuada para el invierno y otra capa adecuada para el verano, en función de las necesidades del usuario (párrafo [0092]).

El efecto técnico asociado a esta diferencia es que la regulación de la temperatura del colchón en la reivindicación 1 se consigue desplazando la capa intermedia, formada por una lámina de material absorbente y otra lámina de material impermeable, respecto al cuerpo del usuario.

Luego el problema técnico objetivo que se plantea el experto en la materia es encontrar un sistema de regulación de temperatura, alternativo al divulgado en D01, que sirva para colchones y no necesite utilizar capas adicionales o alternativas.

Existen numerosas muestras en el Estado de la Técnica de sistemas de regulación de temperatura en colchones. En particular, D02 divulga (referencias de D02) un colchón con dos superficies de apoyo situadas en caras opuestas y que definen una cara de invierno (5) y una de verano (44) permitiendo la regulación térmica del colchón con solo invertir la posición del mismo y sin tener que utilizar capas adicionales o alternativas de forma análoga a lo definido en la reivindicación 1.

Con todo ello, se deduce que el experto en la materia, a la luz del contenido del Estado de la Técnica, con la esperanza de encontrar un sistema alternativo al divulgado en D01, que sirva para sistemas de regulación térmica en colchones, se habría sentido incitado a modificar el contenido del documento D01 para llegar a las características técnicas definidas en la reivindicación 1.

Por lo tanto, la invención definida en la reivindicación 1 tiene novedad (Ley 11/1986 de Patentes, Art. 6) pero no tiene actividad inventiva (Ley 11/1986 de Patentes, Art. 8).

Se considera D01 el documento del Estado de la Técnica anterior más próximo al objeto de la reivindicación 2. D01 divulga (referencias de D01):

El cuerpo principal del colchón se dispone sobre una base (2), dotada de orificios laterales (14) para facilitar el flujo de aire a través del colchón.

No hay diferencias entre D01 y la reivindicación 2.

Por lo tanto, la invención definida en la reivindicación 2 tiene novedad (Ley 11/1986 de Patentes, Art. 6) pero no tiene actividad inventiva (Ley 11/1986 de Patentes, Art. 8).

Se considera D01 el documento del Estado de la Técnica anterior más próximo al objeto de la reivindicación 3. D01 divulga (referencias de D01):

En el colchón se definen dos zonas de uso independientes, configurables igualmente de forma independiente (Párrafo [0053]).

No hay diferencias entre D01 y la reivindicación 3.

Por lo tanto, la invención definida en la reivindicación 3 tiene novedad (Ley 11/1986 de Patentes, Art. 6) pero no tiene actividad inventiva (Ley 11/1986 de Patentes, Art. 8).