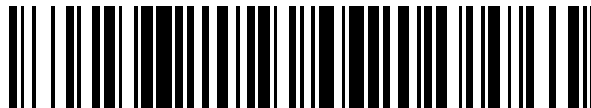


19



OFICINA ESPAÑOLA DE  
PATENTES Y MARCAS

ESPAÑA



11 Número de publicación: **2 655 812**

51 Int. Cl.:

**G04B 37/14** (2006.01)

12

TRADUCCIÓN DE PATENTE EUROPEA

T3

96 Fecha de presentación y número de la solicitud europea: **17.03.2015** **E 15159511 (3)**

97 Fecha y número de publicación de la concesión europea: **18.10.2017** **EP 3070546**

54 Título: **Un reloj de pulsera con una correa intercambiable**

45 Fecha de publicación y mención en BOPI de la traducción de la patente:  
**21.02.2018**

73 Titular/es:

**FENDI S.R.L (100.0%)**  
**Palazzo della Civiltà Italiana Quadrato della**  
**Concordia 3**  
**00144 Roma, IT**

72 Inventor/es:

**VIVONE, LUIGI**

74 Agente/Representante:

**ISERN JARA, Jorge**

**ES 2 655 812 T3**

Aviso: En el plazo de nueve meses a contar desde la fecha de publicación en el Boletín Europeo de Patentes, de la mención de concesión de la patente europea, cualquier persona podrá oponerse ante la Oficina Europea de Patentes a la patente concedida. La oposición deberá formularse por escrito y estar motivada; sólo se considerará como formulada una vez que se haya realizado el pago de la tasa de oposición (art. 99.1 del Convenio sobre Concesión de Patentes Europeas).

**DESCRIPCIÓN**

Un reloj de pulsera con una correa intercambiable

5 Campo técnico

La presente invención se refiere a un reloj de pulsera que comprende una caja y una correa que se proporcionan con un sistema para desenganchar la correa de la caja y reemplazarla por otra correa. La presente invención también se refiere a un kit de piezas que comprende este reloj de pulsera y una o más correas de repuesto.

10

Antecedentes de la invención

Los relojes de pulsera tradicionales se venden completos con una correa, por lo general una correa de cuero, que se acopla a las asas de la caja del reloj de pulsera por medio de pasadores de metal fijados a las asas. En otros casos, la correa se mantiene en su lugar mediante tornillos que pasan a través de unos agujeros taladrados en las asas. En ambos casos, la correa no puede cambiarse por los usuarios, excepto que ellos decidan correr el riesgo de dañar las asas, la caja y la correa, además, ellos deben tener herramientas apropiadas disponibles, tales como un destornillador de joyería, para desacoplar la correa vieja de las asas. Por lo tanto, este tipo de operación debe realizarse por un profesional, implicando de este modo tiempo y costes.

15

Los relojes de pulsera con brazaletes o correas intercambiables también son conocidos en la técnica, incluso también si estos sistemas son insatisfactorios, en términos de seguridad de la caja del reloj y/o en términos de apariencia estética. Se conocen, por ejemplo, relojes de pulsera provistos de correas de una sola unidad que tienen una ranura en el centro de la correa, diseñada para ajustarse alrededor de la caja del reloj, que está protegida por una cubierta abisagra, accionada por un botón. Un ejemplo se describe en la patente de Estados Unidos N.º 5.631.879. Por un lado, estos sistemas pueden ser fáciles de usar y los usuarios pueden cambiar rápidamente la correa con solo presionar el botón y abrir la tapa, pero, por otro lado, la correa puede separarse fácilmente de la caja del reloj, ya sea durante la operación de cambio o, en general, cuando la correa no se usa en la muñeca del usuario. Además, los botones operables por la presión de la mano del usuario no se ven bien, y pueden ser voluminosos, sobresaliendo de la caja del reloj.

20

25

30

El documento DE 20 2005 019 590 desvela un reloj de pulsera que tiene una placa base y un cuerpo superior de bloqueo, que comprende un dispositivo de bloqueo desmontable, donde los componentes de los relojes de pulsera tienen herramientas para liberar el dispositivo de bloqueo.

35

Por lo tanto, es evidente cómo aún se siente la necesidad de un reloj de pulsera provisto de una correa intercambiable, que sea fácil de reemplazar de una manera segura para la caja del reloj, y que tenga también una apariencia a la moda.

40

Sumario de la invención

Por lo tanto, el objeto de la presente invención es proporcionar un reloj de pulsera con una correa intercambiable, que supere los inconvenientes mencionados anteriormente, en particular, que sea fácil de usar, duradero y estéticamente agradable, sin ningún mecanismo que sobresalga.

45

Un objeto específico de la presente invención es proporcionar un reloj de pulsera de dicho tipo anterior que permita que el usuario realice directamente las operaciones de intercambio de la correa, rápidamente, sin la necesidad de ninguna herramienta y sin ningún riesgo de dañar la caja, la correa u otras piezas del reloj.

50

Un objeto adicional de la presente invención es proporcionar un kit de piezas que comprende un reloj de pulsera de dicho tipo anterior y una o más correas de recambio.

Estos y otros objetos se logran con el reloj de pulsera de acuerdo con la invención, las características esenciales del cual se definen en la primera de las reivindicaciones adjuntas. Otras características importantes se definen en las reivindicaciones dependientes.

55

Las características y ventajas del reloj de pulsera de acuerdo con la presente invención llegarán a ser más claras a partir de la siguiente descripción de una realización del mismo, dada como un ejemplo y no con fines limitantes, haciendo referencia también a los dibujos adjuntos.

60

Breve descripción de los dibujos

- La figura 1 muestra en las vistas desde a) hasta e) la secuencia de operaciones para cambiar la correa del reloj de pulsera de la presente invención;
- 65 - la figura 2 muestra por separado y en una vista en perspectiva la caja y las dos asas de acuerdo con una realización de la presente invención;

- la figura 3 es una vista lateral de la caja y las asas de la figura 2;
- la figura 4 es una vista en despiece de las piezas de una caja de acuerdo con una realización de la presente invención.

5 Descripción detallada de la invención

Haciendo referencia a las figuras mencionadas anteriormente, un reloj de pulsera de acuerdo con la invención comprende en la realización de ejemplo, una caja 1 y una correa 2 que están provistas de un sistema para desacoplar la correa de la caja y reemplazarla por otra correa. La correa 2 es normalmente una correa de dos partes para los relojes de pulsera, cada parte de la correa comprende una banda que tiene en un extremo medios para conectar con un extremo de la otra parte, uniéndose el otro extremo de las dos bandas de la correa a las asas 3 de la caja. Las asas 3 son, por ejemplo, del tipo provisto de pasadores de muelle 4, en las que se une un extremo de la banda de cada parte de la correa.

15 En general, las asas son partes fijas de una caja de reloj, mientras que de acuerdo con la presente invención las asas 3 están conectadas de manera desmontable a la caja 1, en lados opuestos de la caja, permitiendo de este modo que las dos partes de la correa se desacoplen de la caja muy rápidamente y sin el uso de ninguna herramienta. En el presente reloj de pulsera, la parte 5 de las asas 3, opuesta al pasador de muelle 4 y destinada a conectarse a la caja 1, tiene una forma de C siguiendo la forma circular de la caja, y está provista de un sistema de guía que comprende un canal 51 formado entre la parte 5 mencionada anteriormente y una pared 52 destinada a alojarse dentro de un rebaje 6 en la caja 1.

25 Como se muestra por ejemplo en la figura 2, la pared 52 está interrumpida por una abertura 53 al canal 51; la pared 52 también puede estar provista de una o más hendiduras 54 para dejar espacio para una bola de clic 61 y permitir que entre en un rebaje 55, cuando las asas están conectadas con la caja y la pared 52 está colocada dentro de la caja. Esta bola de clic 61 es útil para mantener en su posición a las asas 3: cuando las asas 3 entran en la caja 1, la bola de clic 61 va a la posición en el rebaje 55 en la que aplica una presión manteniendo de este modo el asa 3 en su posición dentro de la caja.

30 Haciendo ahora referencia específica a la figura 4, la caja 1 en el presente reloj de pulsera está coronada por un bisel 62 sujetado en la caja 1, mientras que un fondo de caja rotatorio 63 se aplica en la parte inferior de la caja 1 y se conecta a la misma, por ejemplo, por medio de tornillos. El fondo de caja rotatorio 63 está provisto de ganchos 64, que sobresalen del borde exterior del fondo de caja y puede tener un agujero en el centro para reducir la fricción y facilitar su movimiento de rotación. En la realización ilustrada en las figuras, los ganchos 64 son cuatro, pero es posible un número diferente de ganchos con la condición de que sean al menos dos, cada uno de los cuales está destinado a deslizarse en un canal 51 de una de las dos asas 3. De acuerdo con la realización en las figuras, la posición de los cuatro ganchos 64 es de tal manera que, cuando se aplica el fondo de caja rotatorio 63 a la caja 1 y se deja rotar alrededor del eje central X de la caja, los dos ganchos 64 se deslizan en un canal 51 de un asa 3, y los otros dos ganchos 64 se deslizan en el canal 51 del otro asa 3, un gancho en un extremo del canal y el otro en la abertura 53.

45 De acuerdo con una realización preferida de la presente invención, la caja de reloj de pulsera 1 comprende también un fondo de caja técnico 65 que es un fondo de caja que garantiza la resistencia al agua, contra el que a continuación se aplica el fondo de caja rotatorio 63. Una cubierta inferior 66 se une al fondo de caja técnico 65, por ejemplo mediante tornillos, y mantiene el fondo de caja rotatorio 63 en su posición.

Preferentemente, en el presente reloj de pulsera la caja 1, el bisel 62, el fondo de caja técnico 65 y el fondo de caja rotatorio 63 con los ganchos 64 se fabrican todos de un material metálico.

50 Cuando el fondo de caja rotatorio 63 se ensambla con la caja 1, con o sin un fondo de caja técnico 65 de acuerdo con el tipo de reloj, los ganchos 64 rotan dentro de la caja 1 y se deslizan en el canal 51 hasta bloquear las asas 3 en la caja 1. Su rotación hacia atrás desacopla los ganchos 64 del canal 51 liberando las asas 3 de la caja 1. Las asas y la correa unida a las mismas se retiran y puede insertarse en la caja una nueva correa provista con el mismo sistema de guía de la invención. Estas operaciones se ilustran en particular en la figura 1 adjunta: primero el fondo de caja rotatorio 63 rota en el sentido de las agujas del reloj en las figuras 1a) a 1c), las dos partes de la correa con las asas relacionadas se liberan horizontalmente de la caja en la figura 1d), y en la figura 1e), se aproximan a la caja un nuevo par de correas con las asas de la presente invención para unirse a la misma.

60 Un aspecto importante de la presente invención reside también en el hecho de que, gracias a la solución específica proporcionada por el sistema de guiado que conecta de manera desmontable las asas 3 con la caja 1, el presente reloj de pulsera, contrariamente a las soluciones conocidas, tiene un aspecto muy agradable debido a que no necesita ningún botón sobresaliente o dispositivo similar para permitir que las asas conectadas a la correa se desacoplen de la caja.

Una vez más, se proporciona una ventaja adicional por el hecho de que las operaciones de cambio de la correa son, de acuerdo con la presente invención, perfectamente seguras para la caja y los riesgos de daños en la caja, o en otras piezas del reloj de pulsera, son reducidos.

5 Una ventaja adicional más de la presente invención es que las operaciones de cambio de la correa, como se ilustra en particular en la figura 1, son muy rápidas y fáciles de realizar incluso por el usuario más incompetente sin necesidad de ninguna herramienta.

10 Un kit que comprende el reloj de pulsera de la presente invención se proporciona con el sistema descrito anteriormente para el intercambio de la correa en la caja por otra correa que está también dentro del alcance de la presente invención. Además del presente reloj de pulsera, este kit puede comprender una o más correas alternativas, entre las que el usuario puede elegir una correa de repuesto para el reloj.

15 Estas correas alternativas del presente kit tienen todas las mismas piezas de extremo adecuadas para engancharse a la caja del reloj de pulsera, pero pueden diferir entre sí en color, espesor, material y/o costura. En particular, la correa comprendida en el presente reloj de pulsera, así como las correas alternativas del presente kit pueden ser de cualquier material adecuado, por ejemplo, cuero, caucho, textil, plástico, etc. El usuario tendrá, por lo tanto, una gran variedad de opciones y puede seleccionar en cualquier momento la correa más apropiada, combinándola con un atuendo deportivo o de negocios, y reemplazarla en la misma caja muy fácilmente, logrando de este modo un aspecto completamente nuevo manteniendo la misma caja. Del mismo modo, el usuario puede elegir la correa más adecuada para las actividades diarias, tales como una correa de caucho para nadar, y más tarde una elegante correa de cuero para la cena.

20 La presente invención se ha descrito haciendo referencia a sus realizaciones preferidas. Debería entenderse que pueden preverse otras realizaciones que pertenezcan al mismo núcleo inventivo, definiéndose la invención mediante las reivindicaciones adjuntas.

25

**REIVINDICACIONES**

- 5 1. Un reloj de pulsera con una correa intercambiable, que comprende una caja (1) que tiene un eje central (X) y una correa de dos partes (2), estando cada parte de la correa unida a un asa (3) que puede conectarse de manera desmontable a dicha caja (1) alojando una parte en forma de C (5) de dicha asa (3) dentro de un rebaje (6) en la caja, en el que dicha parte (5) del asa está provista de un sistema de guía que comprende un canal (51) formado entre dicha parte (5) y una pared (52) destinada a alojarse dentro de dicho rebaje (6) de la caja, donde están colocados al menos dos ganchos (64) para acoplarse con dicha parte (5) de cada asa (3), emergiendo dichos ganchos (64) de un borde exterior de un fondo de caja (63) aplicado en la parte inferior de dicha caja (1) y capaz de rotar alrededor de dicho eje central (X) con respecto a la caja, permitiendo de este modo que los ganchos (64) roten dentro de la caja y deslizándose en dicho canal (51) hasta bloquear dichas asas (3) o deslizándose hacia atrás fuera de dicho canal (51) hasta liberar dichas asas (3).
- 15 2. El reloj de pulsera de acuerdo con la reivindicación 1, en el que dicha pared (52) está interrumpida por una abertura (53) y dicho fondo de caja rotatorio (63) está provisto de cuatro ganchos (64) espaciados adecuadamente entre sí de tal manera que, mediante la rotación de dicho fondo de caja, dos de dichos ganchos pueden deslizarse en dicho canal (51) en uno de sus extremos y en dicha abertura (53) de un asa (3), y los otros dos ganchos pueden deslizarse dentro de dicho canal (51) en uno de sus extremos y en dicha abertura (53) de la otra asa (3).
- 20 3. El reloj de pulsera de acuerdo con una cualquiera de las reivindicaciones 1 o 2, en el que dicha pared (52) está provista de al menos una hendidura (54) y un rebaje (55) para alojar una bola de clic (61) en el rebaje (6) de la caja, aplicando dicha bola de clic (61) una presión en dicho rebaje (55) de tal manera que el asa (3) se mantiene en su posición dentro de la caja (1).
- 25 4. El reloj de pulsera de acuerdo con una cualquiera de las reivindicaciones anteriores, en el que dicha caja (1) comprende también un fondo de caja técnico (65) que garantiza la resistencia al agua.
- 30 5. El reloj de pulsera de acuerdo con la reivindicación 4, en el que dicha caja (1) comprende además una cubierta inferior (66) unida a dicha caja o a dicho fondo de caja técnico, manteniendo de este modo en posición dicho fondo de caja rotatorio (63).
- 35 6. El reloj de pulsera de acuerdo con una cualquiera de las reivindicaciones anteriores, en el que dicha caja (1), dicho fondo de caja técnico (65), dicho fondo de caja rotatorio (63) con ganchos (64) y dichas asas (3), están todos fabricados de metal.
- 40 7. Un kit de piezas que comprende un reloj de pulsera como se define en las reivindicaciones 1-6 y una o más correas de repuesto, que son correas de dos partes, estando cada parte de la correa unida a un asa (3) que está provista del sistema de guía de la reivindicación 1 y que puede conectarse de manera desmontable a una caja (1) de dicho reloj de pulsera.

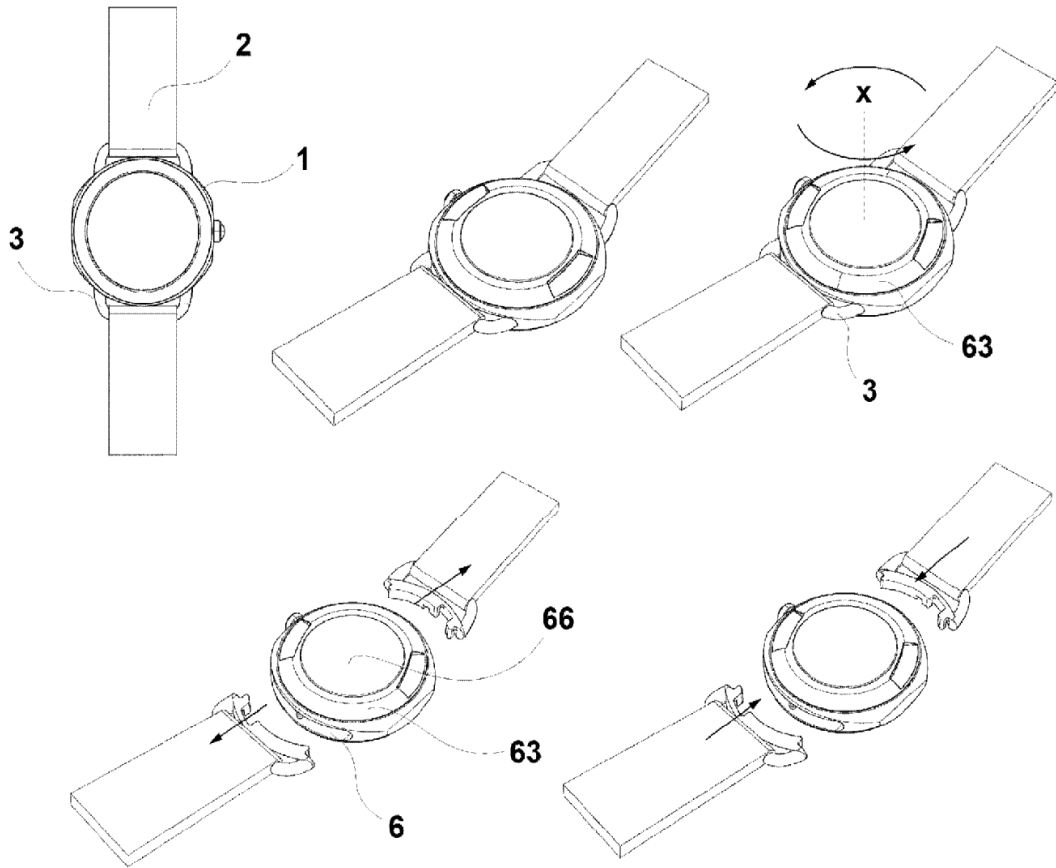


Figura 1

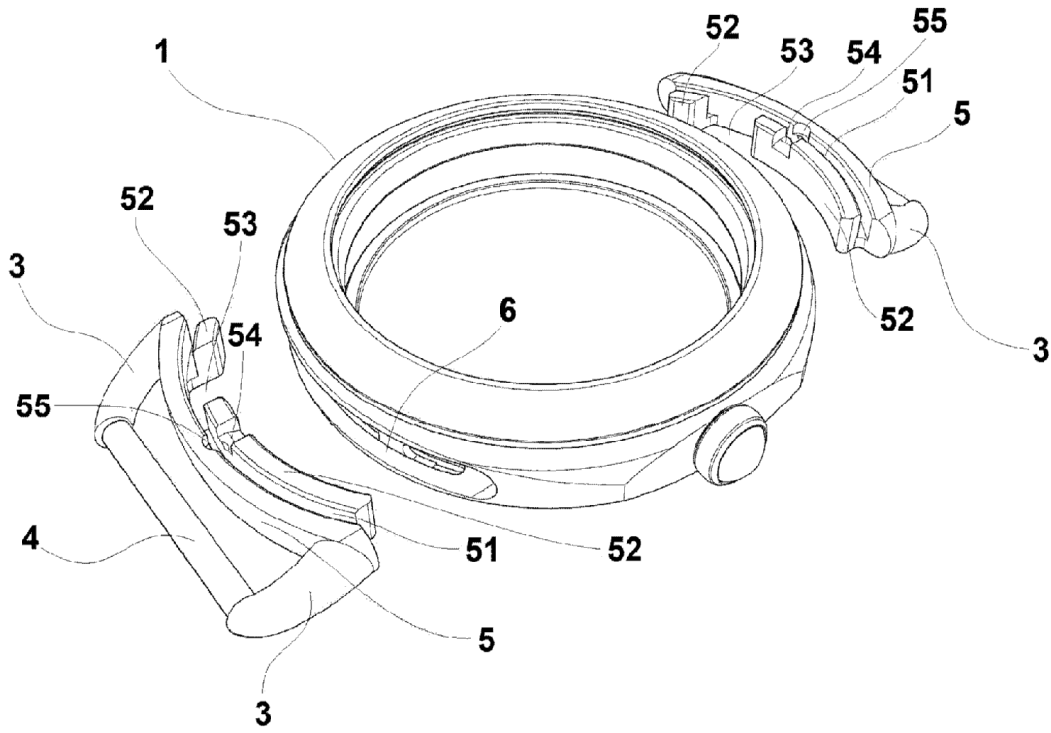


Figura 2

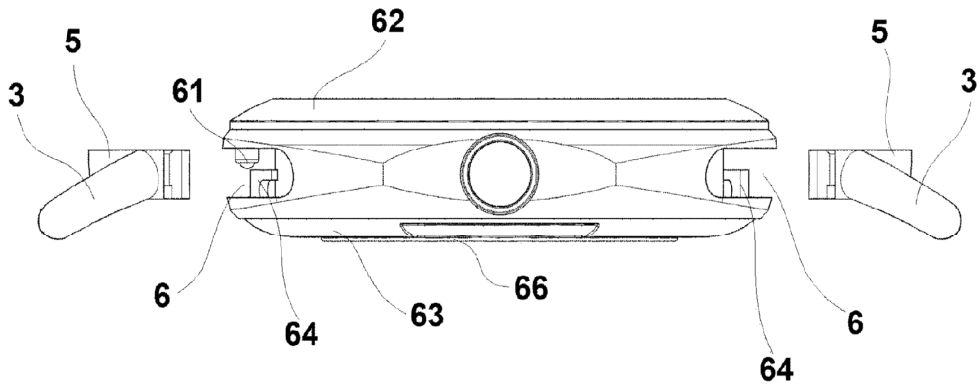


Figura 3



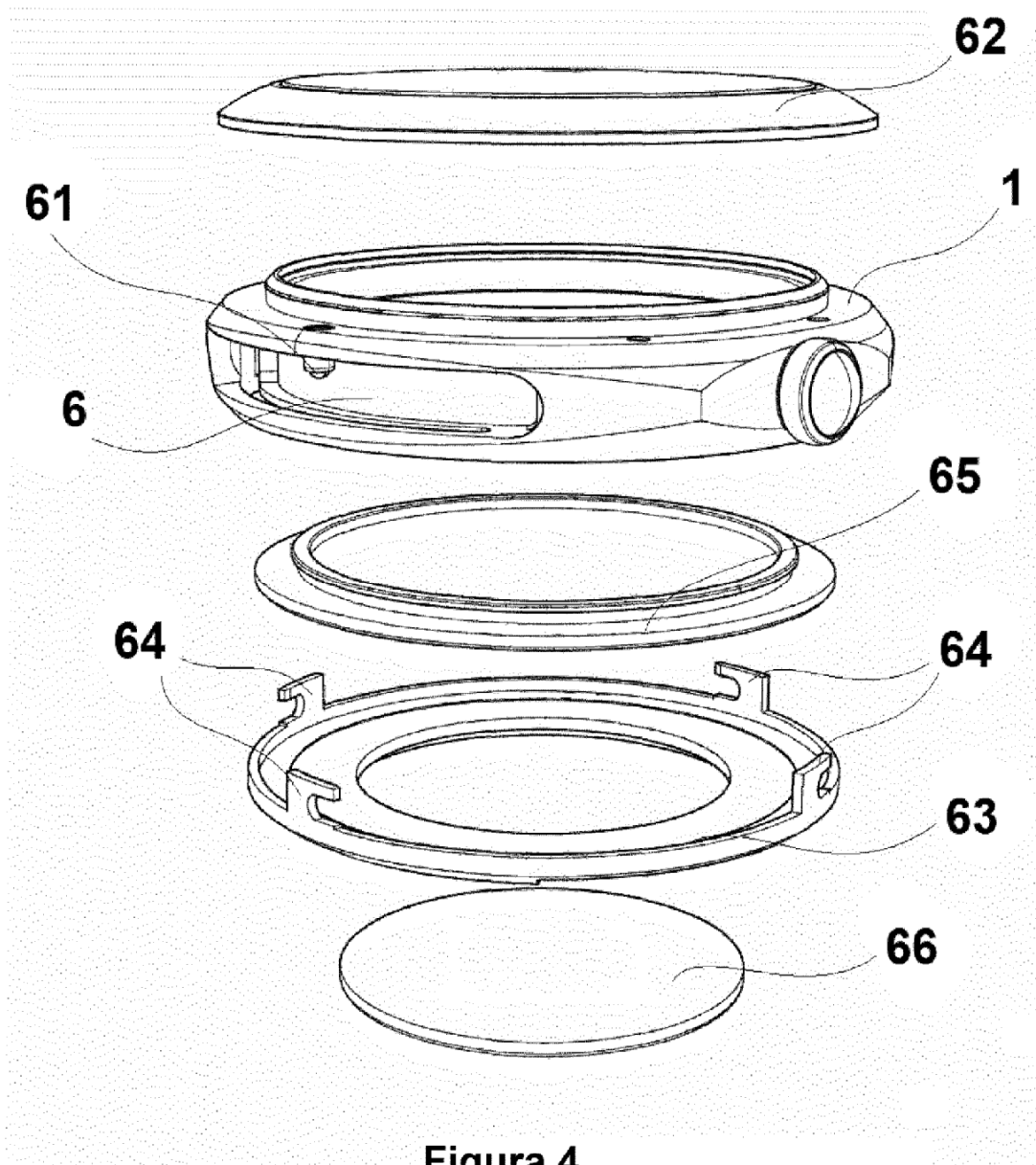


Figura 4