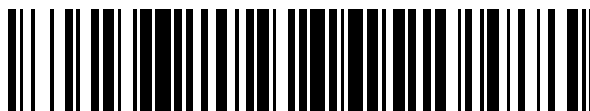


19



OFICINA ESPAÑOLA DE
PATENTES Y MARCAS

ESPAÑA



11 Número de publicación: **2 655 900**

51 Int. Cl.:

A61K 9/20 (2006.01)

A61K 31/00 (2006.01)

12

TRADUCCIÓN DE PATENTE EUROPEA

T3

86 Fecha de presentación y número de la solicitud internacional: **27.07.2012 PCT/EP2012/003188**

87 Fecha y número de publicación internacional: **07.02.2013 WO13017234**

96 Fecha de presentación y número de la solicitud europea: **27.07.2012 E 12751251 (5)**

97 Fecha y número de publicación de la concesión europea: **23.08.2017 EP 2736495**

54 Título: **Pastilla a prueba de manipulación que proporciona una liberación inmediata de un medicamento**

30 Prioridad:

29.07.2011 EP 11006254

45 Fecha de publicación y mención en BOPI de la traducción de la patente:

22.02.2018

73 Titular/es:

**GRÜNENTHAL GMBH (100.0%)
Zieglerstrasse 6
52078 Aachen, DE**

72 Inventor/es:

**SCHWIER, SEBASTIAN;
HAUPTS, MARCEL;
BARNSCHEID, LUTZ y
DENKER, JANA**

74 Agente/Representante:

AZNÁREZ URBIETA, Pablo

Observaciones :

Véase nota informativa (Remarks, Remarques o Bemerkungen) en el folleto original publicado por la Oficina Europea de Patentes

ES 2 655 900 T3

Aviso: En el plazo de nueve meses a contar desde la fecha de publicación en el Boletín Europeo de Patentes, de la mención de concesión de la patente europea, cualquier persona podrá oponerse ante la Oficina Europea de Patentes a la patente concedida. La oposición deberá formularse por escrito y estar motivada; sólo se considerará como formulada una vez que se haya realizado el pago de la tasa de oposición (art. 99.1 del Convenio sobre Concesión de Patentes Europeas).

DESCRIPCIÓN**Pastilla a prueba de manipulación que proporciona una liberación inmediata de un medicamento**

CAMPO DE LA INVENCION

- 5 La invención se refiere a pastillas a prueba de manipulación que comprenden un material de matriz y una pluralidad de materiales particulados recubiertos que comprenden un compuesto farmacológicamente activo y forma una fase discontinua dentro del material de matriz, preferentemente, bajo condiciones *in vitro*, proporciona una liberación inmediata del compuesto farmacológicamente activo.

ANTECEDENTES DE LA INVENCION

- 10 Un gran número de sustancias farmacológicamente activas tienen un gran potencial de que se abuse de ellas o se les dé mal uso, es decir, pueden utilizarse para producir efectos que no son su uso pretendido. Así, por ejemplo, los opioides, que son muy eficaces para controlar el dolor severo a extremadamente severo, son de abuso frecuente para inducir estados eufóricos similares a estar intoxicado. En particular, se abusa de sustancias activas que tienen efectos psicotrópicos.
- 15 Para permitir el abuso, las formas de dosificación correspondientes, tales como pastillas o cápsulas, son trituradas, por ejemplo molidas, por el abusador, que extrae la sustancia activa del polvo así obtenido utilizando un líquido preferentemente acuoso y después opcionalmente lo filtra mediante una gasa de algodón o celulosa, la solución resultante se administra de forma parenteral, en particular intravenosa. Este tipo de dosificación resulta en una difusión aún más rápida de la sustancia activa comparada con el abuso oral, con el resultado deseado por el abusador, principalmente el "subidón". Este "subidón" o estos estados eufóricos similares a la intoxicación también se alcanzan si la forma de dosificación en polvo se administra vía nasal, es decir se inhala.
- 20

Se han desarrollado diversos conceptos para evitar el abuso de medicamentos.

- 25 Se ha propuesto incorporar en las formas de dosificación agentes aversivos y/o antagonistas de forma que sólo produzcan los efectos aversivos y/o antagonistas cuando la forma de dosificación se manipula. Sin embargo, la presencia de tales agentes aversivos no es deseable, existiendo la necesidad de proporcionar una resistencia a la manipulación suficiente sin basarse en agentes aversivos y/o antagonistas.

- 30 Otro concepto para evitar abuso se basa en las propiedades mecánicas de las formas de dosificación farmacéuticas, en particular en una mayor resistencia a la rotura (resistencia a la trituración). La principal ventaja de estas formas de dosificación farmacéuticas es que la trituración, en particular la pulverización por medios convencionales, como molienda en mortero o trituración con un martillo, es imposible o al menos se impide sustancialmente. Por tanto, la pulverización necesaria para el abuso de la forma de dosificación por los medios usualmente disponibles para un potencial abusador se evita o al menos se complica.

- 35 Tales formas de dosificación farmacéuticas son útiles para evitar el abuso de un medicamento de los compuestos farmacológicamente activos contenidos en el mismo, ya que no pueden convertirse en polvo por medios convencionales y, por ello, no pueden administrarse en forma de polvo, por ejemplo vía nasal. Las propiedades mecánicas, particularmente la alta resistencia a la rotura de estas formas de dosificación farmacéuticas, las hace resistentes a la manipulación. En el contexto de estas formas de dosificación farmacéuticas a prueba de manipulación se pueden referir a, por ejemplo, WO 2005/016313, WO 2005/016314, WO 2005/063214, WO 2005/102286, WO 2006/002883, WO 2006/002884, WO 2006/002886, WO 2006/082097, WO 2006/082099 y WO 2009/092601.
- 40

Estas formas de dosificación seguras contra el abuso se distinguen por una liberación controlada, de preferencia retardada, de la sustancia activa de potencial abuso. Sin embargo, para numerosas aplicaciones terapéuticas, es necesaria una liberación rápida de la sustancia activa, por ejemplo para el alivio del dolor utilizando sustancias activas de potencial abuso.

- 45 La WO 2010/140007 describe formas de dosificación que comprenden materiales particulados no recubiertos extruidos por fusión que comprenden un medicamento, estando presentes los materiales particulados extruidos por fusión como una fase discontinua en una matriz. Las formas de dosificación proporcionan una liberación prolongada del fármaco.

- 50 La WO 2008/107149 describe formas de dosificación multiparticuladas que impiden el abuso que contienen una o más sustancias activas de potencial abuso, al menos un polímero sintético natural y al menos un

disgregante, donde los materiales particulados individuales de la pastilla tienen una resistencia a la rotura de al menos 500 N y una liberación de la sustancia activa de al menos el 75% después de 45 minutos. Las cápsulas ilustrativas proporcionan una liberación rápida del compuesto farmacológicamente activo.

5 La US 2010/0092553 y la US 2007/224129 A1 describen formas farmacéuticas orales multiparticuladas sólidas cuya composición y estructura hacen posible evitar el mal uso. Las micropartículas tienen una capa de recubrimiento extremadamente delgada que asegura la liberación modificada del fármaco y, simultáneamente, en parte resistencia a la trituración de las micropartículas recubiertas para evitar el mal uso.

10 La WO 2008/033523 describe una composición farmacéutica que puede incluir un granulado que al menos incluye un ingrediente farmacéuticamente activo de potencial abuso. El material particulado contiene tanto un alcohol soluble como un alcohol insoluble y al menos un material parcialmente soluble en agua. Ambos materiales se granulan en la presencia de alcohol y agua. El granulado puede también incluir un recubrimiento sobre el granulado que tenga resistencia a la trituración. La deposición del material sobre el gránulo se realiza utilizando un disolvente alcohólico.

15 La US 2009/004267 describe una forma de dosificación multiparticulada formulada para dificultar el abuso que contiene al menos una sustancia activa de potencial abuso, al menos un polímero natural o sintético, opcionalmente al menos una cera natural, semisintética o sintética, al menos un disgregante y opcionalmente uno o más excipientes fisiológicamente compatibles, donde las partículas individuales de la forma de dosificación tienen una resistencia a la rotura de al menos 500 N y una liberación de la sustancia activa de al menos el 75% tras 45 minutos medida según Ph. Eur. en mezclador de paletas con plomos en 600 ml de solución tampón acuosa con un pH de 1,2 a 37°C y 75 rpm.

20

25 La US 2010/151028 se refiere a una forma de dosificación que comprende una cantidad fisiológicamente efectiva de una sustancia fisiológicamente activa, un polímero natural, semisintético o sintético, opcionalmente una o más sustancias auxiliares fisiológicamente aceptables y opcionalmente una cera natural, semisintética o sintética, donde la forma de dosificación tiene una resistencia a la rotura de al menos 400 N y donde, bajo condiciones fisiológicas, la liberación de la sustancia fisiológicamente activa desde la forma de dosificación es al menos parcialmente retardada.

30 La US 2008/311205 describe una composición farmacéutica que puede incluir un particulado revestido, el cual puede incluir al menos un ingrediente farmacológico activo, en particular uno de potencia abuso por un individuo. Las partículas revestidas pueden incluir una grasa/cera y tienen una mejor liberación controlada y/o resistencia a la rotura.

35 La US 2007/224129 se refiere a formas de dosificación sólidas microparticuladas orales cuya composición y estructura hacen posible evitar el abuso del principio activo farmacéutico AP que contienen. Esta invención se refiere a una forma farmacéutica oral sólida que se caracteriza por contener medios anti-abuso, porque al menos parte del AP que comprende está contenido en micropartículas recubiertas para la liberación modificada del AP y porque las micropartículas de AP recubiertas tienen una capa de revestimiento (Ra) que asegura la liberación modificada del AP y al mismo tiempo imparte resistencia a la rotura a micropartículas de AP revestidas que evita su abuso.

40 Las propiedades de las cápsulas, sin embargo, no son satisfactorias en todos los aspectos, por ejemplo, con respecto al tiempo de desintegración, aceptación por parte del paciente (por ejemplo, capacidad de ingerir) y facilidad de fabricación. Además, con frecuencia las cápsulas contienen gelatina, causando así el riesgo de encefalopatía espongiforme bovina (BSE o TSE). Hasta donde las formas de dosificación a prueba de manipulación se refieren, las cápsulas son desventajosas, ya que típicamente pueden abrirse fácilmente, liberando así los ingredientes en forma de polvo o partículas sin requerir impactos mecánicos. Si los componentes de diferentes tipos se encuentran contenidos en una cápsula, por ejemplo, materiales

45 particulados que contienen un medicamento además de materiales particulados sin fármaco, un posible abusador puede ser distinguir visualmente los componentes intactos, no interrumpidos de diferentes tipos (por ejemplo, de acuerdo con su color, tamaño u otras propiedades macroscópicas), permitiendo la separación manual.

50 Las propiedades de estas formas de dosificación a prueba de manipulación, sin embargo, no son satisfactorias en todos los aspectos. Existe una necesidad de formas de dosificación a prueba de manipulación que posean resistencia a la trituración y liberación del compuesto farmacológico activo tan pronto como sea posible (liberación inmediata), es decir, debe mostrar un incremento gradual alcanzando del 85% al 100% alrededor de 30 a 45 minutos o antes. La forma de dosificación debe ser ventajosamente de tal forma, tamaño y peso que pueda tomarse oralmente con facilidad. Por supuesto, la forma de dosificación debe también ser fácil de

fabricar de forma rentable. Cuando se trata de manipular la forma de dosificación para preparar una formulación adecuada para el abuso mediante la administración intravenosa, la parte líquida de la formulación que puede separarse del resto con una jeringa debe ser la menor sea posible, por ejemplo, debe contener menos del 20% en peso del compuesto farmacológicamente activo originalmente contenido en la forma de dosificación.

- 5 Sin embargo, la fabricación de micropartículas o gránulos recubiertos funcionalmente no es satisfactoria en referencia al esfuerzo excesivo de fabricación de aplicar una película de revestimiento en un procedimiento de pulverización orgánica, que necesita importantes medidas evitar explosiones de vapor. En una perspectiva ambiental y toxicológica, además el uso de disolventes orgánicos es indeseable. Además, aplicar una cubierta de película funcional normalmente requiere altos esfuerzos para asegurar la integridad de la barrera funcional y, por tanto, es una etapa de producción que genera un alto coste de fabricación.

Es un objeto según la invención proporcionar formas de dosificación farmacéuticas a prueba de manipulación que proporcionen una liberación rápida del compuesto farmacológicamente activo y que tengan ventajas comparadas con las formas de dosificación farmacéuticas a prueba de manipulación de la técnica anterior.

Este objeto se logra mediante las reivindicaciones de patente.

15 SUMARIO DE LA INVENCION

La invención se refiere a una pastilla a prueba de manipulación, de preferencia para la administración oral, que comprende

- (i) un material de matriz en una cantidad de más de un tercio del peso total de la pastilla; y
- (ii) una pluralidad de materiales particulados recubiertos en una cantidad inferior a dos tercios del peso total de la pastilla;

25 donde estos materiales particulados comprenden un compuesto farmacológicamente activo y un polímero fisiológicamente aceptable, preferentemente un óxido de polialquileno, siendo el contenido del polímero de al menos un 25% en peso, con respecto al peso total de un particulado, y forman una fase discontinua dentro del material de matriz; preferentemente proporcionando bajo condiciones *in vitro* una liberación inmediata del compuesto farmacológicamente activo de acuerdo con la Ph. Eur.,

donde

30 bajo condiciones fisiológicas, la pastilla ha liberado tras 30 minutos al menos un 70% del compuesto farmacológicamente activo originalmente contenido en la pastilla, las partículas están recubiertas con un material de revestimiento que incluye un polímero soluble en agua, seleccionándose el polímero soluble en agua de entre el grupo consistente en ésteres de celulosa, éteres de celulosa, poli(met)acrilatos, polímeros vinílicos y formadores de película naturales; siendo el compuesto farmacológicamente activo un opioide.

35 Se ha encontrado sorprendentemente que el perfil de liberación *in vitro* de la forma de dosificación a prueba de manipulación puede acelerarse al insertar materiales en partículas que contienen el compuesto farmacológicamente activo en un material de matriz e incrementando la relación en peso relativa entre el material de matriz y los materiales particulados recubiertos.

Además, se ha encontrado sorprendentemente que las mezclas de material de matriz, opcionalmente en forma pre-compactada o pre-granulada, pueden mezclarse con los materiales particulados recubiertos y subsecuentemente compactarse en pastillas, que a su vez muestran excelentes tiempos de desintegración acelerados y características de liberación *in vitro*.

40 Aún más, se ha encontrado sorprendentemente que las formas de dosificación orales pueden diseñarse para que proporcionen el mejor equilibrio entre resistencia a la manipulación, tiempo de desintegración y liberación de fármaco, carga de fármaco, capacidad de procesamiento (especialmente capacidad de formación de pastillas) y aceptación del paciente.

45 En particular, se ha encontrado sorprendentemente que la desintegración y liberación del fármaco pueden acelerarse cuando se proporcionan materiales particulados con un recubrimiento, preferentemente con un material de recubrimiento que comprende un polímero soluble en agua. Se ha encontrado inesperadamente que la disolución del recubrimiento no impide además la desintegración y liberación del fármaco, respectivamente, pero provoca una aceleración significativa del mismo.

DESCRIPCIÓN DETALLADA DE LA INVENCION

- Figura 1: ilustra esquemáticamente una realización preferida de las pastillas de acuerdo con la invención.
- 5 Figura 2: ilustra esquemáticamente otra realización preferida de las pastillas de acuerdo con la invención.
- Figura 3: muestra perfiles de liberación *in vitro* de diferentes pastillas de acuerdo con la invención que tienen composiciones y tamaños de materiales particulados diferentes.
- Figura 4: muestra perfiles de liberación *in vitro* de diferentes pastillas de acuerdo con la invención que tienen composiciones diferentes.
- 10 Figura 5: ilustra el comportamiento de los materiales particulados contenidos en las pastillas de acuerdo con la invención cuando se someten a una prueba de resistencia a la rotura, en particular su deformabilidad.
- Figura 6: ilustra el comportamiento de materiales particulados convencionales cuando se someten a una prueba de resistencia a la rotura.
- 15 Figura 7: muestra el diagrama fuerza-distancia obtenido midiendo las propiedades mecánicas de materiales particulados convencionales.
- Figura 8: muestra el diagrama distancia-fuerza obtenido midiendo las propiedades mecánicas de los materiales particulados de acuerdo con la invención.
- 20 Figura 9: muestra el diagrama distancia-fuerza obtenido midiendo las propiedades mecánicas de los materiales particulados de acuerdo con la invención.
- 25 Como se utiliza en la presente, el término "pastilla" se refiere a una entidad farmacéutica que comprende un compuesto farmacológicamente activo y que se administra de hecho a, o es tomada por, un paciente. Puede ser comprimida o moldeada en su fabricación y puede ser de casi cualquier tamaño, forma, peso y color. La mayoría de las pastillas se diseñan para ser ingeridas completas y, por consiguiente, las pastillas preferentes según la invención se diseñan para la administración oral. Sin embargo, alternativamente, las pastillas pueden disolverse en la boca, masticarse o disolverse en líquido antes de la ingesta, y algunas pueden colocarse en una cavidad corporal. Así, la pastilla según la invención puede adaptarse alternativamente para la administración bucal, lingual, rectal o vaginal. Los implantes también son posibles.
- 30 Preferentemente, la pastilla de acuerdo con la invención puede considerarse como una formulación MUPS (Sistema de gránulo de múltiples unidades). En una realización preferida, la pastilla de acuerdo con la invención es monolítica. En otra realización preferida, la pastilla de acuerdo con la invención no es monolítica. A este respecto, monolítica preferentemente significa que la pastilla se forma o está compuesta de un material sin uniones o costuras o consiste de o constituye una única unidad.
- 35 De preferencia, la pastilla de acuerdo con la invención contiene todos los ingredientes en una unidad compacta densa que, en comparación con las cápsulas, tiene una densidad comparativa alta.
- 40 Las pastillas de acuerdo con la invención comprenden subunidades que tienen morfología y propiedades diferentes, principalmente materiales en partículas que contienen un fármaco y material de matriz, donde los materiales en partículas recubiertos forman una fase discontinua dentro del material de matriz. Los materiales en partículas recubiertos típicamente tienen propiedades mecánicas que difieren de las propiedades mecánicas del material de matriz. Preferentemente, los materiales en partículas recubiertos tienen una resistencia mecánica superior a la del material de matriz. Los materiales en partículas recubiertos dentro de las pastillas de acuerdo con la invención pueden verse por medios convencionales, tales como espectroscopía de resonancia magnética nuclear de estado sólido, microscopía electrónica de trama, espectroscopía de terahertz y similares.
- 45 Una ventaja de las pastillas según la invención es que los mismos particulados pueden mezclarse con el material de matriz en diferentes cantidades para producir así pastillas de resistencias diferentes.

Preferentemente, la pastilla según la invención tiene un peso total en el rango de 0,01 a 1,5 g, de mayor preferencia en el rango de 0,05 a 1,2 g, aún con mayor preferencia en el rango de 0,1 g a 1,0 g, todavía con mayor preferencia en el rango de 0,2 g a 0,9 g y con total preferencia en el rango de 0,3 g a 0,8 g. En una realización preferente, el peso de la pastilla total está en el rango de 500 ± 450 mg, de mayor preferencia de 500 ± 300 mg, aún de más preferencia 500 ± 200 mg, todavía de más preferencia 500 ± 150 mg, de mayor preferencia de 500 ± 100 mg y en particular 500 ± 50 mg.

5

Se ha encontrado sorprendentemente que el peso de la pastilla total, que es función del tamaño total de la pastilla, puede optimizarse para proporcionar el mejor compromiso entre la resistencia a la manipulación, el tiempo de desintegración y la liberación de fármaco, la carga de fármaco, la capacidad de procesamiento (especialmente capacidad de formación de pastillas) y la aceptación por el paciente.

10

En una realización preferida, la pastilla de acuerdo con la invención es una pastilla redonda. Preferentemente, las pastillas de esta realización tienen un diámetro en el rango de alrededor de 1 mm a alrededor de 30 mm, en particular en el rango de alrededor de 2 mm a alrededor de 25 mm, más en particular alrededor de 5 mm a alrededor de 23 mm, incluso más en particular alrededor de 7 mm a alrededor de 13 mm; y un espesor en el rango de alrededor de 1,0 mm a alrededor de 12 mm, en particular en el rango de alrededor de 2,0 mm a alrededor de 10 mm, incluso más en particular de 3,0 mm a alrededor de 9,0 mm, incluso aún más en particular de alrededor de 4,0 mm a alrededor de 8,0 mm.

15

En otra realización preferida, la pastilla según la invención es una pastilla oblonga. Preferentemente, las pastillas de esta realización tienen una longitud (extensión longitudinal) de alrededor de 1 mm a alrededor de 30 mm, en particular en el rango de 2 mm a alrededor de 25 mm, más en particular alrededor de 5 mm a alrededor de 23 mm, incluso más en particular alrededor de 7 mm a alrededor de 20 mm; un ancho en el rango de alrededor de 1 mm a alrededor de 30 mm, en particular en el rango de alrededor de 2 mm a alrededor de 25 mm, más en particular alrededor de 5 mm a alrededor de 23 mm, incluso más en particular alrededor de 7 mm a alrededor de 13 mm; y un espesor en el rango de alrededor de 1,0 mm a alrededor de 12 mm, en particular en el rango de alrededor de 2,0 mm a alrededor de 10 mm, incluso más en particular de 3,0 mm a alrededor de 8,0 mm, incluso más en particular de alrededor de 4,0 mm a alrededor de 8,0 mm.

20

25

Opcionalmente, las pastillas de acuerdo con la invención pueden proporcionarse parcial o completamente con un recubrimiento convencional. Las pastillas según la invención preferentemente están recubiertas con películas mediante composiciones de recubrimiento de película convencionales. Los materiales de recubrimiento adecuados son comerciales, por ejemplo, bajo la marca comercial Opadry® y Eudragit®.

30

Ejemplos de materiales adecuados incluyen ésteres y éteres de celulosa, tales como metilcelulosa (MC), hidroxipropilmetilcelulosa (HPMC), hidroxipropilcelulosa (HPC), hidroxietilcelulosa (HEC), carboximetilcelulosa de sodio (No-CMC), poli(met)acrilatos, tales como copolímeros de aminoalquilmetacrilato, copolímeros de metilmetacrilato ácido metacrilato, copolímeros de metilmetacrilato ácido me acrílico; polímeros de vinilo, tales como polivinilpirrolidona, alcohol polivinílico, acetato de polivinilo; y formadores de película naturales.

35

En una realización particularmente preferente, el recubrimiento es soluble en agua. En una realización preferida, el recubrimiento se basa en un alcohol polivinílico, tal como en parte hidrolizada de un alcohol polivinílico y puede además contener polietilenglicol, por ejemplo macrogol 3350, y/o pigmentos. En otra realización preferida, el recubrimiento se basa en hidroxipropilmetilcelulosa, preferentemente hipromelosa tipo 2910, con una viscosidad de 3 a 15 mPas.

40

El recubrimiento puede ser resistente a los jugos gástricos y disolverse en función del pH del ambiente de liberación. Gracias a este recubrimiento, es posible asegurar que la pastilla de acuerdo con la invención atraviesa el estómago sin disolverse y el compuesto activo se libera únicamente en el intestino. El recubrimiento resistente a los jugos gástricos preferentemente se disuelve a un pH de entre 5 y 7,5.

45

El recubrimiento puede también aplicarse, por ejemplo, para mejorar la impresión estética y/o el sabor de la pastilla y la facilidad con la cual se ingiere. Recubrir las pastillas de acuerdo con la invención también puede servir para otros propósitos, por ejemplo mejorar estabilidad y la vida en almacenamiento. Las formulaciones de recubrimiento adecuadas comprenden un polímero formador de película, por ejemplo alcohol polivinílico o hidroxipropilmetilcelulosa, por ejemplo hipromelosa, un plastificante, por ejemplo un glicol, por ejemplo propilenglicol o polietilenglicol, un opacificante, por ejemplo dióxido de titanio, y un suavizante de película, por ejemplo talco. Disolventes del recubrimiento adecuados son agua así como disolventes orgánicos. Ejemplos de disolventes orgánicos son alcoholes, por ejemplo etanol o isopropanol, cetonas, por ejemplo acetona, o hidrocarburos halogenados, por ejemplo cloruro de metileno. Preferentemente, las pastillas revestidas de acuerdo con la invención se preparan obteniendo primero los núcleos y después revistiendo los núcleos

50

utilizando técnicas convencionales, tales como revestir en una bandeja de revestimiento.

- Tal como se utiliza aquí, el término “a prueba de manipulación” se refiere a pastillas que son resistentes a su transformación en una forma adecuada para el mal uso o el abuso, en particular para la administración nasal y/o intravenosa, por medios convencionales, tales como molienda en un mortero o trituración con un martillo.
- 5 A este respecto, las pastillas como tales pueden ser triturables por medios convencionales. Sin embargo, los materiales en partículas recubiertos contenidos en las pastillas de acuerdo con la invención tienen tales propiedades mecánicas que no pueden en ningún caso pulverizarse por medios convencionales. Dado que los
- 10 materiales en partículas recubiertos son de tamaño macroscópico y contienen el compuesto farmacológicamente activo, no pueden administrarse nasalmente, haciendo así las pastillas resistentes a la manipulación. De preferencia, cuando se trata de manipular la forma de dosificación para preparar una formulación adecuada para el abuso por administración intravenosa, la parte líquida de la formulación que puede separarse del resto con una jeringa es la mínima posible, preferentemente contiene no más del 20% en peso, de mayor preferencia de no más del 15% en peso, incluso con mayor preferencia de no más del 10% en peso y con total preferencia de no más del 5% en peso del compuesto farmacológicamente activo originalmente
- 15 contenido. De preferencia, esta propiedad se ensaya (i) dispersando una pastilla bien intacta o se ha triturado manualmente con dos cucharas en 5 ml de agua purificada, (ii) calentando el líquido hasta el punto de ebullición, (iii) calentando el líquido en un recipiente cubierto durante 5 minutos sin añadir agua purificada adicional, (iv) preparando el líquido caliente en una jeringa (aguja 21G equipada con un filtro de cigarro), (v) determinando la cantidad del compuesto farmacológicamente activo contenido en el líquido dentro de la jeringa.
- 20 Además, cuando se trata de romper las pastillas con un martillo o mortero, los materiales en partículas recubiertos pueden también, dependiendo de las circunstancias, adherirse entre sí, formándose agregados y aglomerados respectivamente, que son mayores en tamaño que los materiales en partículas recubiertos sin tratar.

- 25 Los sujetos a los cuales las pastillas de acuerdo con la invención pueden administrarse no se limitan particularmente. Preferentemente, los sujetos son animales, en particular seres humanos.

En las pastillas de acuerdo con la invención, los materiales en partículas recubiertos se incorporan en un material de matriz. Desde una perspectiva macroscópica, el material de matriz preferentemente forma una fase continua donde los materiales en partículas recubiertos se embeben como fase discontinua.

- 30 De preferencia, el material de matriz es una masa coherente homogénea, en especial una mezcla homogénea de constituyentes sólidos, en los cuales los materiales en partículas recubiertos están embebidos, por tanto separando espacialmente los materiales en partículas recubiertos entre sí. Aunque es posible que las superficies de los materiales en partículas recubiertos entren en contacto o al menos estén próximas entre sí, preferentemente la pluralidad de materiales en partículas recubiertos no se considera una sola masa coherente continua dentro de la pastilla.
- 35 En otras palabras, la pastilla de acuerdo con la invención comprende los materiales en partículas recubiertos como elementos de volumen de un primer tipo donde están contenidos el compuesto farmacológicamente activo y el polímero fisiológicamente aceptable, preferentemente el óxido de polialquileno, de preferencia de forma homogénea, y el material de matriz como elemento de volumen de un segundo tipo que difiere del material que forma la partículas recubiertas, preferentemente sin contener ningún compuesto farmacológicamente activo ni polímero fisiológicamente aceptable, preferentemente sin óxido de polialquileno,
- 40 pero opcionalmente conteniendo polietilenglicol, que difiere del óxido de polietileno en su peso molecular.

- 45 Un propósito del material de matriz en la pastilla de acuerdo con la invención es asegurar la desintegración rápida y la liberación subsecuente del compuesto farmacológicamente activo de las pastillas desintegradas, es decir de los materiales en partículas recubiertos. Así, el material de matriz preferentemente no contiene ningún excipiente que pueda tener un efecto retardante de la desintegración y liberación del fármaco, respectivamente. De este modo, el material de matriz preferentemente no contiene ningún polímero que se emplee típicamente como material de matriz en formulaciones de liberación prolongada.

- 50 La Figura 1 ilustra esquemáticamente una realización preferente de la pastilla según la invención. La pastilla (1) contiene una pluralidad de materiales particulados recubiertos (2) con un núcleo (2a) y un recubrimiento (2b) que forma una fase discontinua dentro del material de matriz (3), que a su vez forma una fase continua.

La pastilla a prueba de manipulación de acuerdo con la invención comprende el material de matriz en una cantidad de más de un tercio del peso total de la pastilla.

ES 2 655 900 T3

Se ha encontrado sorprendentemente que el contenido del material de matriz en la pastilla puede optimizarse para proporcionar el mejor equilibrio entre la resistencia a la manipulación, el tiempo de desintegración o la liberación de fármaco, la carga de fármaco, la capacidad de procesamiento (especialmente capacidad de formación de pastilla) y la aceptación por parte del paciente.

- 5 Preferentemente, el contenido del material de matriz es de al menos un 35% en peso, al menos un 37,5% en peso o al menos un 40% en peso; de mayor preferencia al menos un 42,5% en peso, al menos un 45% en peso, al menos un 47,5% en peso o al menos un 50% en peso; aún de mayor preferencia al menos un 52, un 60% en peso; todavía con mayor preferencia al menos un 62,5% en peso, al menos 65% en peso, al menos 67,5% en peso o al menos 60% en peso; de mayor preferencia al menos un 72,5% en peso, al menos 75% en peso, al menos 77,5% en peso o al menos 70% en peso, y en particular al menos un 82,5% en peso, al menos 85% en peso, al menos 87,5% en peso o al menos 90% en peso, con respecto al peso total de la pastilla.

- 15 De preferencia, el contenido del material de matriz es como máximo el 90% en peso, como máximo 87,5% en peso, como máximo 85% en peso, o como máximo 82,5% en peso; de mayor preferencia como máximo 80% en peso, como máximo 77,5% en peso, como máximo 75% en peso, o como máximo 72,5% en peso; aún de mayor preferencia como máximo 70% en peso, como máximo 67,5% en peso, como máximo 65% en peso o como máximo 62,5% en peso; todavía con mayor preferencia como máximo 60% en peso, como máximo 57,5% en peso, como máximo 55% en peso o como máximo 52,5% en peso; de mayor preferencia como máximo 50% en peso, como máximo 47,5% en peso, como máximo 45% en peso, o como máximo 42,5% en peso; y en particular como máximo 40% en peso, como máximo 37,5% en peso o como máximo 35% en peso, con respecto al peso total de la pastilla.

- 25 En una realización preferente, el contenido del material de matriz está en el rango de $40\pm 5\%$ en peso, de mayor preferencia de $40\pm 2,5\%$ en peso, con respecto al peso total de la pastilla. En otra realización preferida, el contenido del material de matriz está en el rango de $45\pm 10\%$ en peso de mayor preferencia de $45\pm 7,5\%$ en peso, aún de mayor preferencia de $45\pm 5\%$ en peso, y de mayor preferencia de $45\pm 2,5\%$ en peso, con respecto al peso total de la pastilla. En aún otra realización preferida, el contenido del material de matriz está en el rango de $50\pm 10\%$ en peso, de mayor preferencia de $50\pm 7,5\%$ en peso, aún con mayor preferencia de $50\pm 5\%$ en peso y con total preferencia de $50\pm 2,5\%$ en peso, con respecto al peso total de la pastilla. En aún otra realización preferida, el contenido del material de matriz está en el rango de $55\pm 10\%$ en peso, de mayor preferencia de $55\pm 7,5\%$ en peso, aún con mayor preferencia de $55\pm 5\%$ en peso y con total preferencia de $55\pm 2,5\%$ en peso, con respecto al peso total de la pastilla.

- 30 Preferentemente, el material de matriz es una mezcla, de preferencia una mezcla homogénea, de al menos dos constituyentes diferentes, en especial de al menos tres constituyentes diferentes. En una realización preferente, todos los constituyentes del material de matriz se distribuyen homogéneamente en la fase continua que se forma con el material de matriz.

- 35 En una realización preferente, la mezcla de todos los constituyentes del material de matriz se mezcla y se emplea como un polvo, es decir, en forma no pre-compactada, se mezcla entonces con los materiales particulados que contienen el compuesto farmacológicamente activo y el óxido de polietileno y después se comprimen en pastillas. Pueden obtenerse pastillas con valores de aceptación entre 5 y 6 de acuerdo con Ph. Eur. 2.9.40 "Uniformidad de Dosis Unitarias" (UDU) ajustando apropiadamente la prensa de pastillas. Las vibraciones deben evitarse lo máximo posible (por ejemplo, al desacoplar una tolva y una prensa de pastillas) y el espacio libre de las partes del equipo deben ser tan pequeñas como sea posible. Por ejemplo, en una prensa de pastillas rotativa IMA S250 PLUS con 26 estaciones, son adecuados los siguientes parámetros: punzones redondos de 10 cm de diámetro, radio de curvatura 8 mm sin grabar; curva de llenado 13 mm; peso de la pastilla 500 mg; velocidad: 13.700 -13.800 pastillas por hora; fuerza de pre-compresión 4,7 kN; fuerza de compresión principal 6,7 kN y 8,7 kN; profundidad de llenado 14,5 mm y 15 mm; altura de la barra de pastilla (pre-compresión): 3,5 mm; altura de la barra de pastilla (compresión principal): 3,3 mm y 3,1 mm; velocidad de revolución del alimentador (Filomat): 40 rpm.

- 50 En otra realización preferente, el material de matriz se proporciona también en forma de material particulado, es decir, durante la fabricación de las pastillas según la invención, los constituyentes del material de matriz preferentemente se procesan en particulados, se mezclan entonces con los materiales en partículas recubiertos que contienen el compuesto farmacológicamente activo y el polímero fisiológicamente aceptable, preferentemente el óxido de polialquileno, y después se comprimen en las pastillas.

- 55 De preferencia, el tamaño medio de los particulados del material de matriz está en el rango de $\pm 60\%$, de mayor preferencia de $\pm 50\%$, aún de mayor preferencia de $\pm 40\%$, todavía de mayor preferencia de $\pm 30\%$, de mayor preferencia de $\pm 20\%$, y en particular $\pm 10\%$ del tamaño medio de los materiales en partículas recubiertos que

contienen el compuesto farmacológicamente activo y el polímero fisiológicamente aceptable, de preferencia el óxido de polialquileno.

5 Se ha encontrado sorprendentemente que cuando se procesa de esta manera, el fenómeno de segregación sobre mezclado de los particulados recubiertos con el material de matriz en forma de partículas puede reducirse o incluso evitarse completamente, mejorando así sustancialmente la uniformidad de cuanto al contenido de las pastillas según la invención.

10 Esto es particularmente sorprendente, cuando más grande son los particulados que se mezclarán y comprimirán en pastillas, más difícil típicamente es satisfacer los requerimientos de contenido uniforme. Cuando se comparan con las pastillas convencionales, las pastillas según la invención se fabrican de particulados recubiertos comparativamente grandes y opcionalmente también de materiales en partículas pre-compactados comparativamente grandes del material de matriz. Preferentemente, el AV (valor de aceptación) en relación a la uniformidad de contenido de las pastillas de acuerdo con la invención es como máximo 15, de mayor preferencia como máximo 14, incluso de mayor preferencia como máximo 13, aún de mayor preferencia como máximo 12, incluso de más preferencia como máximo 11, de mayor preferencia como máximo 10 y en particular como máximo 9. Los métodos para determinar el AV son conocidos por los técnicos especializados. De preferencia, el AV se determina de acuerdo con la Eur. Ph.

20 Esta realización preferente de las pastillas según la invención se ilustra esquemáticamente en la Figura 2. La pastilla (1) contiene una pluralidad de particulados recubiertos (2) con un núcleo (2a) y un recubrimiento (2b) que forma una fase discontinua dentro del material de matriz (3), que a su vez forma una fase continua y también se proporciona en forma de material en partículas, los particulados individuales están en contacto íntimo entre sí en los límites (4). Dado que los particulados del material de matriz típicamente tienen una resistencia mecánica inferior que la de los particulados recubiertos (2), los particulados del material de matriz se deforman durante la fabricación de las pastillas por compresión.

25 Los particulados del material de matriz principalmente también pueden estar revestidos, opcionalmente con el mismo material de recubrimiento que los particulados recubiertos de acuerdo con la invención o con otro material de recubrimiento. Preferentemente, sin embargo, los particulados del material de matriz no están revestidos. Los particulados del material de matriz pueden fabricarse por métodos convencionales para la preparación de agregados y aglomerados a partir de mezclas en polvo, tales como granulación y compactación.

30 En una realización preferente, la mezcla de todos los constituyentes del material de matriz se mezcla y se pre-compactan produciendo así un material de matriz pre-compactado.

35 El experto conoce métodos adecuados para fabricar el material de matriz pre-compactado. Preferentemente, la pre-compactación se desarrolla por granulación en seco, de preferencia por doble compresión o compactación con rodillo. Cuando se procede de esta manera, los parámetros de proceso se ajustan típicamente para lograr las propiedades deseadas (ver abajo). Parámetros de proceso típicos son la fuerza de compactación (de preferencia ajustada en el rango de 2 a 12 kN), el desplazamiento de rodillo (de preferencia ajustado en el rango de 2 a 5 mm) y el tamiz de gránulo (de preferencia ajustado en el rango de 1,0 a 2,0 mm). Las propiedades deseadas del material pre-compactado incluyen principalmente el tamaño del particulado y el contenido de partículas finas. La densidad también puede jugar un papel. El tamaño del particulado preferentemente está en el rango del tamaño de los materiales en partículas (de preferencia al menos el 60% > 700 µm para particulados de dimensiones 0,8 x 0,8 mm). El contenido de los particulados finos (es decir, materiales en partículas con un tamaño inferior a 600 µm) preferentemente es como máximo del 40%, de mayor preferencia como máximo el 30%, de mayor preferencia como máximo el 20%. El efecto de los parámetros de proceso en las propiedades deseadas puede determinarse fácilmente por el experto mediante experimentación de rutina.

45 En otra realización preferente, la mezcla de todos los constituyentes del material de matriz se granula en seco, produciendo así un material de matriz granulado. En aún otra realización preferente, la mezcla de todos los constituyentes del material de matriz se granula en húmedo con un disolvente no acuoso, por ejemplo etanol, produciendo así otro material de matriz granulado. Preferentemente se evita la granulación acuosa, sin embargo, cuando ésta típicamente tiene una influencia perjudicial sobre la desintegración de la pastilla. En aún otra realización preferida, la mezcla de todos los constituyentes del material de matriz se granula en fusión, por ejemplo en una extrusora, una mezcladora calefactora de alto esfuerzo o un granulador.

50 Como ya se mencionó anteriormente, el material de matriz en la pastilla según la invención debe asegurar la desintegración rápida y la liberación subsecuente del compuesto farmacológicamente activo a partir de las pastillas desintegradas, es decir de los particulados recubiertos. Así, el material de matriz preferentemente no

tiene ningún excipiente que pueda tener un efecto retardante sobre la desintegración y liberación del fármaco, respectivamente. Además, el material de matriz preferentemente no contiene ningún compuesto farmacológicamente activo.

- 5 De preferencia, el material de matriz comprende un disgregante. El experto conoce disgregantes adecuados, seleccionándose preferentemente del grupo consistente en carboximetilcelulosa de sodio reticulada (Na-CMC) (por ejemplo Croscarmelosa, Ac-Di-Sol®); caseína reticulada (por ejemplo Eσμα-Spreng®); mezclas de polisacárido obtenidas de soja (por ejemplo Emcosoy®); almidón de maíz pretratado (por ejemplo Amijel®); alginato de sodio; polivinilpirrolidona (PVP) (por ejemplo Kollidone®, Polyplasdone®, Polydone®); polivinilpirrolidona reticulada (PVP CI) (por ejemplo Polyplasdone® XL); almidón y almidón pretratado, como carboximetilalmidón de sodio (por ejemplo Explotab®, Prejel®, Primotab® ET, Starch® 1500, Ulmatryl®).
10 Polímeros reticulados desintegrantes particularmente preferentes son especialmente carboximetilcelulosa de sodio reticulada (Na-CMC) o polivinilpirrolidona reticulada (PVP CI).

Preferentemente, el desintegrante está contenido en el material de matriz, pero no en los particulados recubiertos de la pastilla de acuerdo con la invención.

- 15 En una realización preferente, el contenido de desintegrante en el material de matriz está en el rango de $5\pm 4\%$ en peso, de mayor preferencia de $5\pm 3\%$ en peso, aún de mayor preferencia de $5\pm 2,5\%$ en peso, todavía de mayor preferencia de $5\pm 2\%$ en peso, de mayor preferencia de $5\pm 1,5\%$ en peso y en particular $5\pm 1\%$ en peso, con respecto al peso total del material de matriz. En otra realización preferente, el contenido de desintegrante en el material de matriz se encuentra en el rango de $7,5\pm 4\%$ en peso, de mayor preferencia de $7,5\pm 3\%$ en peso, aún de mayor preferencia de $7,5\pm 2,5\%$ en peso, todavía de mayor preferencia de $7,5\pm 2\%$ en peso, de mayor preferencia de $7,5\pm 1,5\%$ en peso y en particular $7,5\pm 1\%$ en peso, con respecto al peso total del material de matriz.
20 En una realización preferente, el contenido de desintegrante en el material de matriz está en el rango de $10\pm 4\%$ en peso, de mayor preferencia de $10\pm 3\%$ en peso, aún de mayor preferencia de $10\pm 2,5\%$ en peso, todavía de mayor preferencia de $10\pm 2\%$ en peso, de mayor preferencia de $10\pm 1,5\%$ en peso y en particular $10\pm 1\%$ en peso, con respecto al peso total del material de matriz. En otra realización preferente, el contenido de desintegrante en el material de matriz se encuentra en el rango de $12,5\pm 4\%$ en peso, de mayor preferencia de $12,5\pm 3\%$ en peso, aún de mayor preferencia de $12,5\pm 2,5\%$ en peso, todavía de mayor preferencia de $12,5\pm 2\%$ en peso, de mayor preferencia de $12,5\pm 1,5\%$ en peso y en particular $12,5\pm 1\%$ en peso, con respecto al peso total del material de matriz.
25 En una realización preferente, el contenido de desintegrante en la pastilla está en el rango de $2\pm 1,8\%$ en peso, de mayor preferencia de $2\pm 1,5\%$ en peso, aún de mayor preferencia de $2\pm 1,3\%$ en peso, todavía de mayor preferencia de $2\pm 1,0\%$ en peso, de mayor preferencia de $2\pm 0,8\%$ en peso, y en particular $2\pm 0,5\%$ en peso, con respecto al peso total de la pastilla. En otra realización preferente, el contenido del desintegrante en la pastilla se encuentra en el rango de $4\pm 1,8\%$ en peso, de mayor preferencia de $4\pm 1,5\%$ en peso, aún de mayor preferencia de $4\pm 1,3\%$ en peso, todavía de mayor preferencia de $4\pm 1,0\%$ en peso, de mayor preferencia de $4\pm 0,8\%$ en peso y en particular $4\pm 0,5\%$ en peso, con respecto al peso total de la pastilla. En aún otra realización preferida, el contenido de desintegrante en la pastilla se encuentra en el rango de $6\pm 1,8\%$ en peso, de mayor preferencia de $6\pm 1,5\%$ en peso, aún de mayor preferencia de $6\pm 1,3\%$ en peso, todavía de mayor preferencia de $6\pm 1,0\%$ en peso, de mayor preferencia de $6\pm 0,8\%$ en peso y en particular $6\pm 0,5\%$ en peso, con respecto al peso total de la pastilla. En otra realización preferente, el contenido de desintegrante en la pastilla se encuentra en el rango de $8\pm 1,8\%$ en peso, de mayor preferencia de $8\pm 1,5\%$ en peso, aún de mayor preferencia de $8\pm 1,3\%$ en peso, todavía de mayor preferencia de $8\pm 1,0\%$ en peso, de mayor preferencia de $8\pm 0,8\%$ en peso y en particular $8\pm 0,5\%$ en peso, con respecto al peso total de la pastilla.
30 En una realización preferente, el contenido de desintegrante en la pastilla está en el rango de $2\pm 1,8\%$ en peso, de mayor preferencia de $2\pm 1,5\%$ en peso, aún de mayor preferencia de $2\pm 1,3\%$ en peso, todavía de mayor preferencia de $2\pm 1,0\%$ en peso, de mayor preferencia de $2\pm 0,8\%$ en peso, y en particular $2\pm 0,5\%$ en peso, con respecto al peso total de la pastilla. En otra realización preferente, el contenido del desintegrante en la pastilla se encuentra en el rango de $4\pm 1,8\%$ en peso, de mayor preferencia de $4\pm 1,5\%$ en peso, aún de mayor preferencia de $4\pm 1,3\%$ en peso, todavía de mayor preferencia de $4\pm 1,0\%$ en peso, de mayor preferencia de $4\pm 0,8\%$ en peso y en particular $4\pm 0,5\%$ en peso, con respecto al peso total de la pastilla. En aún otra realización preferida, el contenido de desintegrante en la pastilla se encuentra en el rango de $6\pm 1,8\%$ en peso, de mayor preferencia de $6\pm 1,5\%$ en peso, aún de mayor preferencia de $6\pm 1,3\%$ en peso, todavía de mayor preferencia de $6\pm 1,0\%$ en peso, de mayor preferencia de $6\pm 0,8\%$ en peso y en particular $6\pm 0,5\%$ en peso, con respecto al peso total de la pastilla. En otra realización preferente, el contenido de desintegrante en la pastilla se encuentra en el rango de $8\pm 1,8\%$ en peso, de mayor preferencia de $8\pm 1,5\%$ en peso, aún de mayor preferencia de $8\pm 1,3\%$ en peso, todavía de mayor preferencia de $8\pm 1,0\%$ en peso, de mayor preferencia de $8\pm 0,8\%$ en peso y en particular $8\pm 0,5\%$ en peso, con respecto al peso total de la pastilla.
35 En una realización preferente, el contenido de desintegrante en la pastilla está en el rango de $2\pm 1,8\%$ en peso, de mayor preferencia de $2\pm 1,5\%$ en peso, aún de mayor preferencia de $2\pm 1,3\%$ en peso, todavía de mayor preferencia de $2\pm 1,0\%$ en peso, de mayor preferencia de $2\pm 0,8\%$ en peso, y en particular $2\pm 0,5\%$ en peso, con respecto al peso total de la pastilla. En otra realización preferente, el contenido del desintegrante en la pastilla se encuentra en el rango de $4\pm 1,8\%$ en peso, de mayor preferencia de $4\pm 1,5\%$ en peso, aún de mayor preferencia de $4\pm 1,3\%$ en peso, todavía de mayor preferencia de $4\pm 1,0\%$ en peso, de mayor preferencia de $4\pm 0,8\%$ en peso y en particular $4\pm 0,5\%$ en peso, con respecto al peso total de la pastilla. En aún otra realización preferida, el contenido de desintegrante en la pastilla se encuentra en el rango de $6\pm 1,8\%$ en peso, de mayor preferencia de $6\pm 1,5\%$ en peso, aún de mayor preferencia de $6\pm 1,3\%$ en peso, todavía de mayor preferencia de $6\pm 1,0\%$ en peso, de mayor preferencia de $6\pm 0,8\%$ en peso y en particular $6\pm 0,5\%$ en peso, con respecto al peso total de la pastilla. En otra realización preferente, el contenido de desintegrante en la pastilla se encuentra en el rango de $8\pm 1,8\%$ en peso, de mayor preferencia de $8\pm 1,5\%$ en peso, aún de mayor preferencia de $8\pm 1,3\%$ en peso, todavía de mayor preferencia de $8\pm 1,0\%$ en peso, de mayor preferencia de $8\pm 0,8\%$ en peso y en particular $8\pm 0,5\%$ en peso, con respecto al peso total de la pastilla.
40 En una realización preferente, el contenido de desintegrante en la pastilla está en el rango de $2\pm 1,8\%$ en peso, de mayor preferencia de $2\pm 1,5\%$ en peso, aún de mayor preferencia de $2\pm 1,3\%$ en peso, todavía de mayor preferencia de $2\pm 1,0\%$ en peso, de mayor preferencia de $2\pm 0,8\%$ en peso, y en particular $2\pm 0,5\%$ en peso, con respecto al peso total de la pastilla. En otra realización preferente, el contenido del desintegrante en la pastilla se encuentra en el rango de $4\pm 1,8\%$ en peso, de mayor preferencia de $4\pm 1,5\%$ en peso, aún de mayor preferencia de $4\pm 1,3\%$ en peso, todavía de mayor preferencia de $4\pm 1,0\%$ en peso, de mayor preferencia de $4\pm 0,8\%$ en peso y en particular $4\pm 0,5\%$ en peso, con respecto al peso total de la pastilla. En aún otra realización preferida, el contenido de desintegrante en la pastilla se encuentra en el rango de $6\pm 1,8\%$ en peso, de mayor preferencia de $6\pm 1,5\%$ en peso, aún de mayor preferencia de $6\pm 1,3\%$ en peso, todavía de mayor preferencia de $6\pm 1,0\%$ en peso, de mayor preferencia de $6\pm 0,8\%$ en peso y en particular $6\pm 0,5\%$ en peso, con respecto al peso total de la pastilla. En otra realización preferente, el contenido de desintegrante en la pastilla se encuentra en el rango de $8\pm 1,8\%$ en peso, de mayor preferencia de $8\pm 1,5\%$ en peso, aún de mayor preferencia de $8\pm 1,3\%$ en peso, todavía de mayor preferencia de $8\pm 1,0\%$ en peso, de mayor preferencia de $8\pm 0,8\%$ en peso y en particular $8\pm 0,5\%$ en peso, con respecto al peso total de la pastilla.

- 45 Preferentemente, el material de matriz comprende un desintegrante en combinación con uno o más excipientes farmacéuticos insolubles en agua, de preferencia cargas/aglutinantes y/o lubricantes.

De preferencia, el material de matriz comprende una carga o un aglutinante. Dado que la mayoría de las cargas pueden considerarse aglutinantes y viceversa, para los propósitos de la especificación "carga/aglutinante" se refiere a cualquier excipiente adecuado como carga, aglutinante o ambos. Así, el material de matriz preferentemente comprende una carga/aglutinante.

- 50 Cargas preferentes (=carga/aglutinante) se seleccionan del grupo consistente en dióxido de silicio (por ejemplo Aerosil®), celulosa microcristalina (por ejemplo, Avicel®, Elicema®, Emocel®, Excel® Vitacel®); éter de celulosa (por ejemplo, Natrosol®, Klucel®, Methocel®, Blanose, Pharmacoat®, Viscontran®); manitol; dextrinas; dextrosa; fosfato ácido de calcio (por ejemplo Emcompress®); maltodextrina (por ejemplo Emdex®); lactosa (por ejemplo Fast-Flow Lactose®, Ludipress®, Tablettose®, Zeparox®); polivinilpirrolidona (PVP) (por ejemplo, Kollidone®, Polyplasdone®, Polydone®); sacarosa (por ejemplo, Nu-Tab®, Sugar Tab®); sales de
55

magnesio (por ejemplo, $MgCO_3$, MgO , $MgSiO_3$); almidones y almidones pretratados (por ejemplo, Prejel®, Primotab® ET, Starch® 1500). Aglutinantes preferentes se seleccionan del grupo consistente en alginatos, quitosanos y cualquiera de las cargas mencionadas (=cargas/aglutinantes).

- 5 Ciertas cargas/aglutinantes también pueden servir para otros propósitos. Se conoce, por ejemplo, que el dióxido de silicio tiene propiedades excelentes como deslizante. Así, de preferencia, el material de matriz comprende un deslizante tal como dióxido de silicio.

- 10 En una realización preferente, el contenido de carga/aglutinante o mezcla de cargas/aglutinantes en el material de matriz se encuentra en el rango de $50\pm 25\%$ en peso, de mayor preferencia de $50\pm 20\%$ en peso, aún de mayor preferencia de $50\pm 15\%$ en peso, todavía de mayor preferencia de $50\pm 10\%$ en peso, de mayor preferencia de $50\pm 7,5\%$ en peso, y en particular $50\pm 5\%$ en peso, con respecto al peso total del material de matriz. En otra realización preferida, el contenido de carga/aglutinante o mezcla de cargas/aglutinantes en el material de matriz se encuentra en el rango de $65\pm 25\%$ en peso, de mayor preferencia de $65\pm 20\%$ en peso, aún de mayor preferencia de $65\pm 15\%$ en peso, todavía de mayor preferencia de $65\pm 10\%$ en peso, de mayor preferencia de $65\pm 7,5\%$ en peso y en particular $65\pm 5\%$ en peso, con respecto al peso total del material de matriz.
- 15 En aún otra realización preferida, el contenido de carga/aglutinante o mezcla de cargas/aglutinantes en el material de matriz se encuentra en el rango de $80\pm 19\%$ en peso, de mayor preferencia de $80\pm 17,5\%$ en peso, aún de mayor preferencia de $80\pm 15\%$ en peso, todavía de mayor preferencia de $80\pm 10\%$ en peso, de mayor preferencia de $80\pm 7,5\%$ en peso y en particular $80\pm 5\%$ en peso, con respecto al peso total del material de matriz.
- 20 En otra realización preferida, el contenido de carga/aglutinante o mezcla de cargas/aglutinantes en el material de matriz se encuentra en el rango de $90\pm 9\%$ en peso, de mayor preferencia de $90\pm 8\%$ en peso, aún de mayor preferencia de $90\pm 7\%$ en peso, todavía de mayor preferencia de $90\pm 6\%$ en peso, de mayor preferencia de $90\pm 5\%$ en peso, y en particular $90\pm 4\%$ en peso, con respecto al peso total del material de matriz.

- 25 En una realización preferente, el contenido de carga/aglutinante o mezcla de cargas/aglutinantes en la pastilla se encuentra en el rango de $25\pm 24\%$ en peso, de mayor preferencia de $25\pm 20\%$ en peso, aún de mayor preferencia de $25\pm 16\%$ en peso, todavía de mayor preferencia de $25\pm 12\%$ en peso, de mayor preferencia de $25\pm 8\%$ en peso y en particular $25\pm 4\%$ en peso, con respecto al peso total de la pastilla. En otra realización preferida, el contenido de carga/aglutinante o mezcla de cargas/aglutinantes en la pastilla se encuentran en el rango de $30\pm 29\%$ en peso, de mayor preferencia de $30\pm 25\%$ en peso, aún de mayor preferencia de $30\pm 20\%$ en peso, todavía de mayor preferencia de $30\pm 15\%$ en peso, de mayor preferencia de $30\pm 10\%$ en peso, y en particular $30\pm 5\%$ en peso, con respecto al peso total de la pastilla. En aún otra realización preferida, el contenido de carga/aglutinante o mezcla de cargas/aglutinantes en la pastilla se encuentra en el rango de $35\pm 34\%$ en peso, de mayor preferencia de $35\pm 28\%$ en peso, aún de mayor preferencia de $35\pm 22\%$ en peso, todavía de mayor preferencia de $35\pm 16\%$ en peso, de mayor preferencia de $35\pm 10\%$ en peso y en particular $35\pm 4\%$ en peso, con respecto al peso total de la pastilla.
- 30 En otra realización preferida, el contenido de carga/aglutinante o mezcla de cargas/aglutinantes en la pastilla se encuentra en el rango de $40\pm 39\%$ en peso, de mayor preferencia de $40\pm 32\%$ en peso, aún de mayor preferencia de $40\pm 25\%$ en peso, todavía de mayor preferencia de $40\pm 18\%$ en peso, de mayor preferencia de $40\pm 11\%$ en peso y en particular $40\pm 4\%$ en peso, con respecto al peso total de la pastilla.

- 40 Preferentemente, la carga /aglutinante está contenida en el material de matriz, pero no en los particulados recubiertos de la pastilla según la invención.

- 45 En una realización preferente, una parte (por ejemplo el 10% de la masa total de la pastilla) de la matriz se granula sobre los particulados recubiertos (de preferencia por granulación en húmedo no acuosa, por ejemplo con alcohol isopropílico) y el material de matriz restante se agrega a los particulados recubiertos granulados y se mezcla antes de la compresión/procesamiento para pastillas. Así, de acuerdo con esta realización, los particulados se recubren con un recubrimiento que a su vez está revistiendo una parte del material de matriz, mientras que el resto del material de matriz se emplea preferentemente en forma no granulada.

- 50 Preferentemente, el material de matriz comprende un diluyente o lubricante, de preferencia seleccionado del grupo consistente en estearato de calcio; estearato de magnesio; monobehenato de glicerol (por ejemplo Compritol®); Myvatex®; Precirol®; Precirol® Ato5; estearilfumarato de sodio (por ejemplo Pruv®); y talco. El estearato de magnesio es particularmente preferente. De preferencia, el contenido de lubricante en el material de matriz es como máximo del 10,0% en peso, de mayor preferencia como máximo 7,5% en peso, aún de mayor preferencia como máximo 5,0% en peso, todavía de mayor preferencia como máximo 2,0% en peso, incluso de mayor preferencia como máximo 1,0% en peso, y de mayor preferencia como máximo el 0,5% en peso, con respecto al peso total del material de matriz y al peso total de la pastilla.

- 55 En una realización particularmente preferente, el material de matriz comprende una combinación de

desintegrante, carga/aglutinante y lubricante.

Los contenidos particularmente preferentes de desintegrante, carga/aglutinante y lubricante del material de matriz, con respecto al peso total del material de matriz, se resumen como realizaciones A¹ a A⁶ en la tabla siguiente:

5

% en peso	A ¹	A ²	A ³	A ⁴	A ⁵	A ⁶
Desintegrante	11±10	11±7,5	11±5,0	11±3,5	11±2,5	11±1,5
Carga/aglutinante	88±12	88±10	88±8	88±6	88±4	88±2,5
Lubricante	0,30±0,28	0,30±0,26	0,30±0,24	0,30±0,22	0,30±0,20	0,30±0,15

donde el desintegrante es preferentemente carboximetilcelulosa de sodio reticulada (Na-CMC) o polivinilpirrolidona reticulada (PVP CI); la carga/aglutinante es preferentemente celulosa microcristalina o una combinación de celulosa microcristalina con dióxido de silicio coloidal y el lubricante es preferentemente estearato de magnesio.

- 10 El material de matriz de las pastillas según la invención puede contener adicionalmente otros excipientes convencionales en la técnica, por ejemplo diluyentes, aglutinantes, auxiliares de granulación, colorantes, saborizantes, formadores de poros, tensioactivos, deslizantes, agentes de regulación de humedad y disgregantes. El experto será capaz de determinar fácilmente las cantidades apropiadas de cada uno de estos excipientes.
- 15 Preferentemente, como formadores de poros se incluyen, pero no se limitan a, glucosa, fructosa, manitol, manosa, galactosa, sorbitol, pululan, dextrano, polímero hidrofóbico soluble en agua, hidroxialquilcelulosa, carboxialquilcelulosas, hidroxipropilmetilcelulosa, éteres de celulosa, resinas acrílicas, polivinilpirrolidona, polivinilpirrolidona reticulada, óxido de polietileno, carboceras, carbopol, dioles, polioles, alcoholes polihídricos, polialquilenglicoles, polietilenglicoles, polipropilenglicoles o polímeros en bloque de los mismos, poliglicoles, poli(α-ω)alquilendioles; compuestos inorgánicos; sales de metales alcalinos; sales de metales alcalinotérreos o combinaciones de los mismos.

Tensioactivos preferentes son tensioactivos no iónicos, aniónicos, catiónicos o anfotéricos.

En una realización preferida, el material de matriz contiene un tensioactivo iónico, en particular un tensioactivo aniónico.

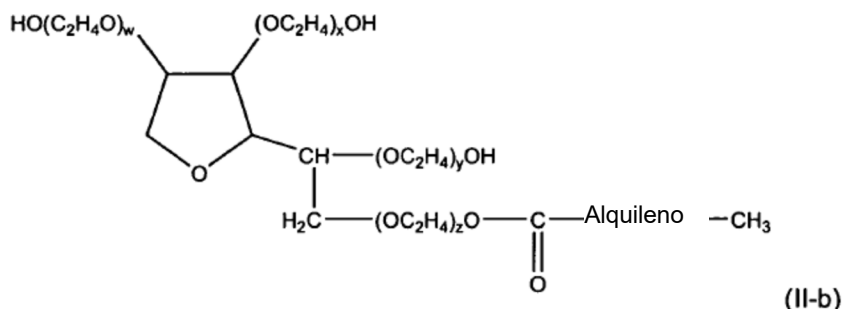
- 25 Como tensioactivos aniónicos adecuados se incluyen, pero no se limitan a, ésteres de ácido sulfúrico, tales como laurilsulfato de sodio (dodecilsulfato de sodio, por ejemplo, Texapon® K12), cetilsulfato de sodio (por ejemplo Lanette E®), sulfato de cetilesterilo de sodio, sulfato estearilo de sodio, dioctilsulfosuccinato de sodio (docusato de sodio); y las sales de potasio o calcio correspondientes de los mismos.

- 30 Preferentemente, el tensioactivo aniónico tiene la fórmula general (II-a)
- $$C_nH_{2n+1}O-SO_3^- M^+ \quad (II-a)$$
- donde n es un número entero de 8 a 30, de preferencia de 10 a 24, de mayor preferencia de 12 a 18, y M se selecciona de Li⁺, Na⁺, K⁺, NH₄⁺ 1/2 Mg²⁺ y 1/2 Ca²⁺.

Otros tensioactivos aniónicos adecuados incluyen sales de ácido cólico, incluyendo glicocolato de sodio (por ejemplo, Konakion® MM, Cernevit®), taurocolato de sodio y las sales de potasio o amonio correspondientes.

- 35 En otra realización preferente, el material de matriz contiene un tensioactivo no iónico. Tensioactivos no iónicos adecuados incluyen, pero no se limitan a:
- alcoholes grasos que pueden ser lineales o ramificados, tales como alcohol cetílico, alcohol estearílico, alcohol cetilestearílico, 2-octildodecano-1-ol y 2-hexildecano-1-ol;
 - esteroides, tales como colesterol;
- 40 - ésteres parciales de sorbitano y ácido graso, tales como monolaurato de sorbitano, monopalmitato de sorbitano, monoestearato de sorbitano, triestearato de sorbitano, monooleato de sorbitano, sesquioleato de sorbitano y trioleato de sorbitano;

- ésteres parciales de polioxietilensorbitano y ácido graso parcial (polioxietilensorbitano ésteres de ácido graso), preferentemente un polioxietilensorbitano monoésteres de ácido graso, polioxietilensorbitano diésteres de ácido graso o polioxietilensorbitano triésteres de ácido graso; por ejemplo, mono- y tri-lauril, palmitil, estearil y oleil ésteres, tal como del tipo conocido bajo el nombre "polisorbato" y disponible comercialmente bajo el nombre comercial "Tween", incluyendo Tween® 20 [polioxietilen (20) sorbitan monolaurato], Tween® 21 [polioxietilen(4)sorbitan monolaurato], Tween® 40 [polioxietilen(20)sorbitan monopalmítico], Tween® 60 [polioxietilen(20)sorbitán monoestearato], Tween® 65 [polioxietilen(20)sorbitán triestearato], Tween® 80 [polioxietilen(20)sorbitán monooleato], Tween 81 [polioxietilen(5)sorbitán monooleato], y Tween® 85 [polioxietilen(20)sorbitán trioleato]; preferentemente polioxietilensorbitano monoésteres de ácido graso de fórmula general (II-b)



- donde (w+x+y+z) está en el rango de 15 a 100, de preferencia 16 a 80, de mayor preferencia de 17 a 60, aún de mayor preferencia de 18 a 40 y de mayor preferencia de 19 a 21; y el alquileo es un grupo alquileo opcionalmente insaturado que comprende de 6 a 30 átomos de carbono, de mayor preferencia de 8 a 24 átomos de carbono y de mayor preferencia de 10 a 16 átomos de carbono;
- polioxietilenglicerol ésteres de ácido graso tales como mezclas de mono, di y triésteres de glicerol y di y monoésteres de macrogles de peso molecular en el rango de 200 a 4000 g/mol, por ejemplo, macroglicérolcaprilocaprato, macroglicérolaurato, macroglicérolcocoato, macroglicérolinoleato, macrogol-20-glicérolmonoestearato, macrogol-6-glicérolcaprilocaprato, macroglicérololeato; macroglicérollestearato, macroglicérol-hidroxiestearato (por ejemplo, Cremophor® RH 40), y macroglicérolricinoleato (por ejemplo, Cremophor® EL);
 - polioxietilen ésteres de ácido graso, donde preferentemente el ácido graso tiene alrededor de 8 a alrededor de 18 átomos de carbono, por ejemplo oleato de macrogol, estearato de macrogol, macrogol-15-hidroxiestearato, polioxietilen ésteres de 12-hidroxiesteárico, tal como el tipo conocido y comercialmente disponible bajo la marca comercial "Solutol HS 15"; de preferencia de acuerdo de la fórmula general (II-c)



- donde n es un número entero de 6 a 500, de preferencia de 7 a 250, de mayor preferencia de 8 a 100, aún de mayor preferencia de 9 a 75, todavía de preferencia de 10 a 50, incluso de mayor preferencia de 11 a 30, de mayor preferencia de 12 a 25, y en particular de 13 a 20; y m es un número entero de 6 a 28, de mayor preferencia de 6 a 26, aún de mayor preferencia de 8 a 24, todavía de mayor preferencia de 10 a 22, incluso de mayor preferencia de 12 a 20, de mayor preferencia de 14 a 18 y en particular 16;
- polioxietileno éteres de alcoholes grasos, por ejemplo, macrogol cetilestearil éter, macrogol aril éter, macrogol oleil éter, macrogol estearil éter;
 - copolímeros en bloque de polioxipropileno-polioxietileno (poloxámeros);
 - ésteres de ácido graso de sacarosa; por ejemplo, diestearato de sacarosa, dioleato de sacarosa, dipalmitato de sacarosa, monoestearato de sacarosa, monooleato de sacarosa, monopalmítico de sacarosa, monomiristato de sacarosa y monolaurato de sacarosa;
 - poliglicerol ésteres de ácido graso, por ejemplo, oleato de poliglicerilo;
 - polioxietilen ésteres de succinato de alfa-tocoferilo, por ejemplo, D-alfa-tocoferil-PEG-1000-succinato (TPGS);
 - glicéridos de poliglicolizados, tales como los tipos conocidos y comercialmente disponibles bajo los nombres comerciales "Gelucire 44/14", "Gelucire 50/13" y "Labrasol";
 - productos de reacción de un aceite de ricino natural o hidrogenado y óxido de etileno, tales como los diversos tensioactivos líquidos conocidos y comercialmente disponible bajo la marca comercial "Cremophor"; y
 - ésteres parciales de ácido graso de alcoholes multifuncionales, tales como glicerol ésteres de ácido graso, por ejemplo ésteres de mono-y tri-lauril, palmitil, estearil y oleil, por ejemplo monoestearato de glicerol, monooleato de glicerol, por ejemplo, monooleato de glicerilo 40, conocido y comercialmente disponible bajo el nombre comercial "Peceol"; dibehenato de glicerol, diestearato de glicerol, monolinoleato de glicerol; monoestearato de etilenglicol, monopalmíticoestearato de etilenglicol, monoestearato de pentaeritritol.

En una realización preferente, el material de matriz de acuerdo con la invención comprende un tensioactivo o mezcla de diferentes tensioactivos obtenidos mediante

- 5 i. esterificación de ácidos grasos C₁₂-C₁₈ saturados o insaturados, opcionalmente portando un grupo hidroxilo, con un polietilenglicol y opcionalmente un glicerol; donde el polietilenglicol preferentemente comprende 10 a 40 unidades de óxido de etileno (-CH₂CH₂O-); y/o
- ii. esterificación de triglicéridos de ácidos grasos C₁₂-C₁₈ saturados o insaturados que portan un grupo hidroxilo con óxido de etileno, de modo que la parte polietilenglicol se enlaza al grupo hidroxilo del ácido graso C₁₂-C₁₈ mediante una unión éter; preferentemente comprendiendo la parte polietilenglicol de 30 a 50 unidades de óxido de etileno (-CH₂CH₂O-).

- 10 En una realización preferida, el contenido del tensioactivo es al menos el 0,001% en peso o al menos 0,005% en peso, de mayor preferencia al menos el 0,01% en peso o al menos 0,05% en peso, aún de mayor preferencia al menos el 0,1% en peso, al menos 0,2% en peso o al menos 0,3% en peso, todavía de mayor preferencia al menos el 0,4% en peso, al menos 0,5% en peso o al menos 0,6% en peso y en particular al menos el 0,7% en peso, al menos 0,8% en peso, al menos 0,9% en peso o al menos 1,0% en peso, con respecto al peso total de la pastilla.
- 15

En una realización preferida, sin embargo, el material de matriz de la pastilla de acuerdo con la invención consiste de uno o más desintegrantes, una o más cargas/aglutinantes y uno o más lubricantes, pero no contiene ningún otro constituyente.

- 20 En una realización particularmente preferente, el material de matriz de la pastilla de acuerdo con la invención no contiene uno o más agentes formadores de gel y/o silicona.

- 25 Tal como se utiliza aquí, el término "agente formador de gel" se refiere a un compuesto que, al entrar en contacto con un disolvente (por ejemplo, agua), lo absorbe y se hincha, preferentemente formando una sustancia viscosa o semi-viscosa. Los agentes formadores de gel preferentes son no reticulados. Esta sustancia puede moderar la liberación del compuesto farmacológicamente activo de los particulados embebidos en un medio acuoso y alcohólico acuoso. Con la hidratación completa, se obtiene típicamente una solución o dispersión viscosa espesa, lo que reduce significativamente y/o minimiza la cantidad de disolvente libre que puede contener una cantidad de compuesto farmacológicamente activo solubilizado, y que se puede descargar de una jeringa. El gel que se forma también puede reducir la cantidad total del compuesto farmacológicamente activo extraíble con el disolvente atrapando el compuesto farmacológicamente activo dentro de una estructura de gel. Así, el agente formador de gel puede jugar un papel importante en conferir la resistencia a la manipulación a las pastillas según la invención.
- 30

- Los agentes formadores de gel, que de preferencia no están contenidos en el material de matriz, incluyen polímeros farmacéuticamente aceptables, polímeros típicamente hidrofílicos, tales como hidrogeles. Ejemplos representativos de agentes de formación de gel incluyen óxido de polietileno, alcohol polivinílico, hidroxipropilmetilcelulosa, carbómeros, ácidos poli(urónicos) y mezclas de los mismos.
- 35

Así, el polímero fisiológicamente aceptable, de preferencia el óxido de polialquileno, que está contenido en los particulados recubiertos de las pastillas de acuerdo con la invención preferentemente no está tampoco contenido en el material de matriz.

- 40 De preferencia, el compuesto farmacológicamente activo contenido en los particulados recubiertos de la pastilla según la invención no se encuentra tampoco contenido en el material de matriz.

Así, en una realización preferente, la cantidad total del compuesto farmacológicamente activo contenido en la pastilla de acuerdo con la invención está presente en los particulados recubiertos que forman una fase discontinua dentro del material de matriz; y el material de matriz que forma una fase continua no contiene ningún compuesto farmacológicamente activo.

- 45 La pastilla de acuerdo con la invención contiene una pluralidad de particulados recubiertos. Los particulados recubiertos comprenden un compuesto farmacológicamente activo y un polímero fisiológicamente aceptable, de preferencia un óxido de polialquileno. Preferentemente, el compuesto farmacológicamente activo se dispersa en el polímero fisiológicamente aceptable, de preferencia el óxido de polialquileno.

- 50 Para el propósito de la especificación, el término "particulado" se refiere a una masa discreta de material que es sólido por ejemplo a 20°C o a temperatura media o a temperatura ambiente. Preferentemente, un particulado

- es sólido a 20°C, de preferencia, los particulados recubiertos son monolitos. De preferencia, el compuesto farmacológicamente activo y el polímero fisiológicamente aceptable, en especial el óxido de polialquileno, se distribuyen íntima y homogéneamente en los particulados recubiertos, de manera que éstos no contienen ningún segmento donde esté presente cualquier compuesto fisiológicamente activo en ausencia del polímero
- 5 fisiológicamente aceptable, preferentemente el óxido de polialquileno, o donde el polímero fisiológicamente aceptable, de preferencia el óxido de polialquileno, está presente en ausencia del compuesto farmacológicamente activo.
- Los particulados están recubiertos con una película y el polímero fisiológicamente aceptable, de preferencia el óxido de polialquileno, se distribuye homogéneamente en el núcleo de la forma de dosificación farmacéutica (pastilla), es decir, el recubrimiento de película preferentemente no contiene un polímero fisiológicamente aceptable, de preferencia óxido de polialquileno, sino opcionalmente un polialquilenglicol, que difiere del óxido de polialquileno en su menor peso molecular. No obstante, el recubrimiento de película como tal puede, por supuesto, contener uno o más polímeros, que, sin embargo, preferentemente difieren del óxido de polialquileno contenido en el núcleo.
- 10 Los particulados recubiertos son de tamaño macroscópico, típicamente el diámetro medio está en el rango de 100 μm a 1.500 μm , de preferencia de 200 μm a 1.500 μm , de mayor preferencia de 300 μm a 1.500 μm , aún de mayor preferencia 400 μm a 1.500 μm , de mayor preferencia de 500 μm a 1.500 μm y en particular 600 μm a 1.500 μm . Las pastillas de acuerdo con la invención comprenden particulados como fase discontinua, es decir, los particulados recubiertos forman una fase discontinua en el material de matriz, el cual, a su vez, preferentemente conforma una fase continua. A este respecto, los medios discontinuos que no se encuentran en todas y cada una de los particulados en contacto íntimo con otros particulados, sino que los particulados recubiertos están al menos parcialmente separados entre sí por el material de matriz donde se embeben los particulados recubiertos. En otras palabras, los particulados recubiertos preferentemente no forman una sola masa coherente dentro de las pastillas de acuerdo con la invención.
- 15 La pastilla según la invención comprende particulados en una cantidad de menos de dos tercios del peso total de la pastilla.
- 20 Se ha encontrado sorprendentemente que el contenido de particulados en la pastilla puede optimizarse para proporcionar el mejor equilibrio entre la resistencia a la manipulación, el tiempo de desintegración y la liberación de fármaco, la carga de fármaco, la capacidad de procesamiento (especialmente capacidad de formación de pastilla) y la aceptación por parte del paciente.
- 25 Preferentemente, el contenido de los particulados recubiertos en las pastillas según la invención es como máximo del 65% en peso, de mayor preferencia como máximo 62,5% en peso, aún de mayor preferencia como máximo 60% en peso, todavía de mayor preferencia como máximo 57,5% en peso, de mayor preferencia como máximo 55% en peso y en particular como máximo 52,5% en peso, con respecto al peso total de las pastillas.
- 30 De preferencia, el contenido de los particulados recubiertos en las pastillas según la invención es al menos el 10% en peso, al menos 12,5% en peso, al menos 15% en peso, o al menos 17,5% en peso, de mayor preferencia al menos 20% en peso, al menos 22,5% en peso, al menos 25% en peso, o al menos 27,5% en peso, de mayor preferencia al menos 30% en peso, al menos 32,5% en peso, al menos 35% en peso o al menos 37,5% en peso, y en particular al menos el 40% en peso, al menos 42,5% en peso, al menos 45% en peso o al menos 47,5% en peso, con respecto al peso total de la pastilla.
- 35 En una realización preferente, el contenido de particulados recubiertos en las pastillas según la invención está en el rango de 35 \pm 30% en peso, de mayor preferencia de 35 \pm 25% en peso, aún de mayor preferencia de 35 \pm 20% en peso, todavía de mayor preferencia de 35 \pm 15% en peso, de mayor preferencia de 35 \pm 10% en peso, y en particular 35 \pm 5% en peso, con respecto al peso total de la pastilla. En otra realización preferida, el contenido de particulados recubiertos en las pastillas según la invención está en el rango de 40 \pm 30% en peso, de mayor preferencia de 40 \pm 25% en peso, aún de mayor preferencia de 40 \pm 20% en peso, todavía de mayor preferencia de 40 \pm 15% en peso, de mayor preferencia de 40 \pm 10% en peso y en particular 40 \pm 5% en peso, con respecto al peso total de la pastilla. En aún otra realización preferente, el contenido de particulados recubiertos en las pastillas según la invención está en el rango de 45 \pm 30% en peso, de mayor preferencia de 45 \pm 25% en peso, aún de mayor preferencia 45 \pm 20% en peso, todavía de mayor preferencia 45 \pm 15% en peso, de mayor preferencia de 45 \pm 10% en peso y en particular 45 \pm 5% en peso, con respecto al peso total de la pastilla. En aún otra realización preferida, el contenido de particulados recubiertos en las pastillas según la invención está en el rango de 50 \pm 30% en peso, de mayor preferencia de 50 \pm 25% en peso, aún de mayor preferencia de 50 \pm 20% en peso, todavía de mayor preferencia de 50 \pm 15% en peso, de mayor preferencia de 50 \pm 10% en peso y en particular 50 \pm 5% en peso, con respecto al peso total de la pastilla. En otra realización preferente, el contenido
- 40
- 45
- 50
- 55

- de particulados recubiertos en las pastillas según la invención está en el rango de $55\pm 30\%$ en peso, de mayor preferencia de $55\pm 25\%$ en peso, aún de mayor preferencia $55\pm 20\%$ en peso, todavía de mayor preferencia $55\pm 15\%$ en peso, de mayor preferencia de $55\pm 10\%$ en peso y en particular $55\pm 5\%$ en peso, con respecto al peso total de la pastilla.
- 5 En aún otra realización preferida, el contenido de particulados recubiertos en las pastillas según la invención está en el rango de $60\pm 30\%$ en peso, de mayor preferencia de $60\pm 25\%$ en peso, aún de mayor preferencia de $60\pm 20\%$ en peso, todavía de mayor preferencia de $60\pm 15\%$ en peso, de mayor preferencia de $60\pm 10\%$ en peso y en particular $60\pm 5\%$ en peso, con respecto al peso total de la pastilla.
- 10 La forma de los particulados recubiertos no está particularmente limitada. Cuando los particulados recubiertos se fabrican preferentemente por extrusión en fusión en caliente, los particulados recubiertos preferentes presentes en las pastillas según la invención son generalmente de forma cilíndrica. El diámetro de estos particulados recubiertos es, por tanto, el diámetro de su sección transversal circular. La forma cilíndrica viene dada por el proceso de extrusión, de acuerdo con el cual los diámetros de la sección transversal circular son función de la matriz de extrusión y la longitud de los cilindros es función de la longitud del corte, cortándose la hebra extruida del material en piezas preferiblemente de longitud más o menos predeterminada.
- 15 La idoneidad cilíndrica, es decir, de particulados esféricos, para la fabricación de las pastillas según la invención es inesperada. Típicamente, la relación de aspecto se considera como una medida importante de la forma esférica. La proporción de aspecto se define como la proporción entre el diámetro máximo (d_{max}) y su diámetro Féret ortogonal. Para particulados esféricos, la proporción de aspecto tiene valores superiores a 1. Cuanto más pequeño sea el valor, más esférico será el material en partículas. Proporciones de aspecto por debajo de 1,1 se consideran típicamente satisfactorias, proporciones de aspecto superiores a 1,2, sin embargo, se consideran típicamente no adecuadas para la fabricación de pastillas convencionales. Se ha encontrado sorprendentemente que cuando se fabrican las pastillas según la invención, incluso los particulados que tienen proporciones de aspecto superiores a 1,2 pueden procesarse sin dificultad, no siendo necesario proporcionar materiales en partículas esféricas. En una realización preferente, la proporción de aspecto de los particulados recubiertos es como máximo de 1,40, de mayor preferencia como máximo 1,35, aún de mayor preferencia como máximo 1,30, todavía de mayor preferencia como máximo 1,25, incluso de mayor preferencia como máximo 1,20, de mayor preferencia como máximo 1,15 y en particular como máximo 1,10. En otra realización preferente, la proporción de aspecto de los particulados recubiertos es de al menos 1,10, de mayor preferencia al menos 1,15, aún de mayor preferencia al menos 1,20, todavía de mayor preferencia al menos 1,25, incluso de mayor preferencia al menos 1,30, de mayor preferencia al menos 1,35 y en particular al menos 1,40.
- 20 se consideran típicamente satisfactorias, proporciones de aspecto superiores a 1,2, sin embargo, se consideran típicamente no adecuadas para la fabricación de pastillas convencionales. Se ha encontrado sorprendentemente que cuando se fabrican las pastillas según la invención, incluso los particulados que tienen proporciones de aspecto superiores a 1,2 pueden procesarse sin dificultad, no siendo necesario proporcionar materiales en partículas esféricas. En una realización preferente, la proporción de aspecto de los particulados recubiertos es como máximo de 1,40, de mayor preferencia como máximo 1,35, aún de mayor preferencia como máximo 1,30, todavía de mayor preferencia como máximo 1,25, incluso de mayor preferencia como máximo 1,20, de mayor preferencia como máximo 1,15 y en particular como máximo 1,10. En otra realización preferente, la proporción de aspecto de los particulados recubiertos es de al menos 1,10, de mayor preferencia al menos 1,15, aún de mayor preferencia al menos 1,20, todavía de mayor preferencia al menos 1,25, incluso de mayor preferencia al menos 1,30, de mayor preferencia al menos 1,35 y en particular al menos 1,40.
- 25 Los particulados recubiertos en las pastillas según la invención son de tamaño macroscópico, es decir, tienen típicamente un tamaño de partícula promedio de al menos $50\ \mu\text{m}$, de mayor preferencia al menos $100\ \mu\text{m}$, aún de mayor preferencia al menos $150\ \mu\text{m}$ o al menos $200\ \mu\text{m}$, todavía de mayor preferencia al menos $250\ \mu\text{m}$ o al menos $300\ \mu\text{m}$, de mayor preferencia al menos $400\ \mu\text{m}$ o al menos $500\ \mu\text{m}$ y en particular al menos $550\ \mu\text{m}$ o al menos $600\ \mu\text{m}$.
- 30 Los particulados recubiertos preferentes tienen una longitud y un diámetro medios de alrededor de $1.000\ \mu\text{m}$ o menos. Cuando los particulados recubiertos se fabrican por tecnología de extrusión, su "longitud" es la dimensión paralela a la dirección de extrusión. El "diámetro" de los particulados recubiertos es la dimensión más larga perpendicular a la dirección de extrusión.
- 40 Los particulados recubiertos particularmente preferentes tienen un diámetro medio de menos de alrededor de $1.000\ \mu\text{m}$, de mayor preferencia de menos de alrededor de $800\ \mu\text{m}$, aún de mayor preferencia de menos de alrededor de $650\ \mu\text{m}$. Los materiales en partículas recubiertos especialmente preferidas tienen un diámetro promedio de menos de $700\ \mu\text{m}$, en particular menos de $600\ \mu\text{m}$, aún más particularmente menos de $500\ \mu\text{m}$, por ejemplo menos de $400\ \mu\text{m}$. Los particulados particularmente preferentes tienen un diámetro promedio en el rango de $200\text{-}1.000\ \mu\text{m}$, de mayor preferencia de $400\text{-}800\ \mu\text{m}$, aún de mayor preferencia de $450\text{-}700\ \mu\text{m}$, todavía de mayor preferencia $500\text{-}650\ \mu\text{m}$, por ejemplo, alrededor de $500\text{-}600\ \mu\text{m}$. Otros particulados preferentes tienen un diámetro medio de entre alrededor de $300\ \mu\text{m}$ y alrededor de $400\ \mu\text{m}$, o entre alrededor de $400\ \mu\text{m}$ y $500\ \mu\text{m}$, o de entre alrededor de $500\ \mu\text{m}$ y $600\ \mu\text{m}$, o de entre $600\ \mu\text{m}$ y $700\ \mu\text{m}$ o de entre $700\ \mu\text{m}$ y $800\ \mu\text{m}$.
- 45 Los particulados preferentes presentes en las pastillas según la invención tienen una longitud media de menos de alrededor de $1.000\ \mu\text{m}$, de preferencia de menos de alrededor de $800\ \mu\text{m}$, aún de mayor preferencia de menos de alrededor de $650\ \mu\text{m}$, por ejemplo una longitud de alrededor de $800\ \mu\text{m}$, alrededor de $700\ \mu\text{m}$, alrededor de $600\ \mu\text{m}$, alrededor de $500\ \mu\text{m}$, alrededor de $400\ \mu\text{m}$ o alrededor de $300\ \mu\text{m}$. Los particulados especialmente preferentes tienen una longitud media de menos de $700\ \mu\text{m}$, en particular menos de $650\ \mu\text{m}$, aún más particularmente menos de $550\ \mu\text{m}$, por ejemplo, menos de $450\ \mu\text{m}$. Por tanto, los particulados particularmente preferentes tienen una longitud media en el rango de $200\text{-}1.000\ \mu\text{m}$, de mayor preferencia de
- 50 Los particulados preferentes presentes en las pastillas según la invención tienen una longitud media de menos de alrededor de $1.000\ \mu\text{m}$, de preferencia de menos de alrededor de $800\ \mu\text{m}$, aún de mayor preferencia de menos de alrededor de $650\ \mu\text{m}$, por ejemplo una longitud de alrededor de $800\ \mu\text{m}$, alrededor de $700\ \mu\text{m}$, alrededor de $600\ \mu\text{m}$, alrededor de $500\ \mu\text{m}$, alrededor de $400\ \mu\text{m}$ o alrededor de $300\ \mu\text{m}$. Los particulados especialmente preferentes tienen una longitud media de menos de $700\ \mu\text{m}$, en particular menos de $650\ \mu\text{m}$, aún más particularmente menos de $550\ \mu\text{m}$, por ejemplo, menos de $450\ \mu\text{m}$. Por tanto, los particulados particularmente preferentes tienen una longitud media en el rango de $200\text{-}1.000\ \mu\text{m}$, de mayor preferencia de
- 55 Los particulados preferentes presentes en las pastillas según la invención tienen una longitud media de menos de alrededor de $1.000\ \mu\text{m}$, de preferencia de menos de alrededor de $800\ \mu\text{m}$, aún de mayor preferencia de menos de alrededor de $650\ \mu\text{m}$, por ejemplo una longitud de alrededor de $800\ \mu\text{m}$, alrededor de $700\ \mu\text{m}$, alrededor de $600\ \mu\text{m}$, alrededor de $500\ \mu\text{m}$, alrededor de $400\ \mu\text{m}$ o alrededor de $300\ \mu\text{m}$. Los particulados especialmente preferentes tienen una longitud media de menos de $700\ \mu\text{m}$, en particular menos de $650\ \mu\text{m}$, aún más particularmente menos de $550\ \mu\text{m}$, por ejemplo, menos de $450\ \mu\text{m}$. Por tanto, los particulados particularmente preferentes tienen una longitud media en el rango de $200\text{-}1.000\ \mu\text{m}$, de mayor preferencia de

400-800 μm , aún de mayor preferencia 450-700 μm , todavía de mayor preferencia 500-650 μm , por ejemplo, alrededor de 500-600 μm . La longitud media mínima de las micropartículas viene determinada por la etapa de corte y puede ser, por ejemplo, 500 μm , 400 μm , 300 μm o 200 μm .

- 5 En una realización preferente, los particulados recubiertos tienen (i) un diámetro medio de alrededor de $1.000 \pm 300 \mu\text{m}$, de mayor preferencia de $1.000 \pm 250 \mu\text{m}$, aún de mayor preferencia de $1.000 \pm 200 \mu\text{m}$, todavía de mayor preferencia $1000 \pm 150 \mu\text{m}$, de mayor preferencia de $1.000 \pm 100 \mu\text{m}$ y en particular $1.000 \pm 50 \mu\text{m}$, y/o (ii) una longitud media de alrededor de $750 \pm 300 \mu\text{m}$, de mayor preferencia de $750 \pm 250 \mu\text{m}$, aún de mayor preferencia $750 \pm 200 \mu\text{m}$, todavía de mayor preferencia $750 \pm 150 \mu\text{m}$, de mayor preferencia de $750 \pm 100 \mu\text{m}$ y en particular $750 \pm 50 \mu\text{m}$.
- 10 En otra realización preferente, los particulados recubiertos tienen (i) un diámetro medio de alrededor de $750 \pm 300 \mu\text{m}$, de mayor preferencia de $750 \pm 250 \mu\text{m}$, aún de mayor preferencia de $750 \pm 200 \mu\text{m}$, todavía de mayor preferencia $750 \pm 150 \mu\text{m}$, de mayor preferencia de $750 \pm 100 \mu\text{m}$ y en particular $750 \pm 50 \mu\text{m}$, y/o (ii) una longitud media de alrededor de $750 \pm 300 \mu\text{m}$, de mayor preferencia de $750 \pm 250 \mu\text{m}$, aún de mayor preferencia $750 \pm 200 \mu\text{m}$, todavía de mayor preferencia $750 \pm 150 \mu\text{m}$, de mayor preferencia de $750 \pm 100 \mu\text{m}$, y en particular $750 \pm 50 \mu\text{m}$.

Se ha encontrado sorprendentemente que el tamaño de los particulados recubiertos en la pastilla pueden optimizarse para proporcionar el mejor equilibrio entre resistencia a la manipulación, tiempo de desintegración y liberación de fármaco, carga de fármaco, capacidad de procesamiento (especialmente capacidad de formación de pastillas) y aceptación por parte del paciente.

- 20 El tamaño de los particulados puede determinarse por cualquier procedimiento convencional conocido en la técnica, por ejemplo dispersión de luz láser, análisis de tamiz, microscopía de luz o análisis de imagen.

- 25 Preferentemente, la pluralidad de los particulados recubiertos contenidos en la pastilla según la invención tienen un peso promedio aritmético, en lo siguiente referido como "aaw", donde al menos el 70%, de mayor preferencia al menos 75%, aún de mayor preferencia al menos 80%, todavía de mayor preferencia al menos 85%, de mayor preferencia al menos 90% y en particular al menos el 95% de los particulados individuales contenidos en una pluralidad de particulados recubiertos tiene un peso individual en el rango de $aaw \pm 30\%$, de mayor preferencia de $aaw \pm 25\%$, aún de mayor preferencia $aaw \pm 20\%$, todavía de mayor preferencia $aaw \pm 15\%$, de mayor preferencia de $aaw \pm 10\%$ y en particular $aaw \pm 5\%$. Por ejemplo, si la pastilla de acuerdo con la invención contiene una pluralidad de 100 partículas y el aaw de tal pluralidad de particulados recubiertos es de 1,00 mg, al menos 75 partículas individuales (es decir, 75%) tienen un peso individual en el rango de 0,70 a 1,30 mg ($1.00 \text{ mg} \pm 30\%$).

- 30 Los particulados están revestidos preferentemente con una película. Se ha encontrado sorprendentemente que cuando los particulados son recubiertos con una película, el tiempo de desintegración y/o la liberación del fármaco de las pastillas pueden acelerarse adicionalmente, lo cual es particularmente significativo para pastillas de liberación inmediata del fármaco.

- 35 De preferencia, la pluralidad de particulados recubiertos contenidos en la forma de dosificación de acuerdo con la invención abarca la cantidad total de particulados que contienen el compuesto farmacológicamente activo, es decir, preferentemente todos los compuestos activos que contienen particulados están recubiertos.

Preferentemente, el material de recubrimiento no contiene desintegrantes.

- 40 Los particulados de acuerdo con la invención se proporcionan, parcial o de preferencia completamente con un recubrimiento. Los particulados de acuerdo con la invención preferentemente están recubiertos con una película con composiciones de recubrimiento de película. Los materiales de recubrimiento adecuados son comerciales, por ejemplo bajo la marca comercial Opadry® y Eudragit®.

- 45 El material de recubrimiento comprende un polímero soluble en agua. Para el propósito de la especificación, un polímero soluble en agua es preferentemente un polímero no entérico que se disuelve rápidamente cuando se expone a un medio ácido, tal como el jugo gástrico. De preferencia, la solubilidad en agua del polímero en 100 g de jugo gástrico artificial (HCl acuoso) a pH 1,2 y 21°C es al menos 1,0 g, de mayor preferencia al menos 2,0 g, aún de mayor preferencia al menos 3,0 g, todavía de mayor preferencia al menos 4,0 g, de mayor preferencia al menos 5,0 g, y en particular al menos 6,0 g.

- 50 Materiales de recubrimiento incluyen ésteres y éteres de celulosa, tales como metilcelulosa (MC),

5 hidroxipropilmetilcelulosa (HPMC), hidroxipropilcelulosa (HPC), hidroxietilcelulosa (HEC), carboximetilcelulosa de sodio (Na-CMC), etilcelulosa (EC), acetato-ftalato de celulosa (CAP), ftalato de hidroxipropilmetilcelulosa (HPMCP); poli(met) acrilatos, tales como copolímeros de aminoalquilmetacrilato, copolímeros de etilacrilato-metilmetacrilato, copolímeros de metilmetacrilato de ácido metacrílico, y copolímeros de metilmetacrilato de ácido metacrílico; polímeros de vinilo, tales como polivinilpirrolidona, acetato-ftalato de polivinilo, alcohol polivinílico, copolímeros de injerto de polietilenglicol-alcohol polivinílico, acetato de polivinilo; y formadores de película naturales.

10 El material de recubrimiento puede contener excipientes tales como estabilizadores (por ejemplo tensioactivos como macrogol cetosteari léter, dodecilsulfato de sodio, y similares). Los excipientes adecuados para los materiales de recubrimiento de película son conocidos por el experto en la técnica.

15 En una realización particularmente preferente, el recubrimiento es soluble en agua. En una realización preferida, el recubrimiento se basa en un alcohol polivinílico, tal como un alcohol polivinílico parcialmente hidrolizado y puede contener adicionalmente polietilenglicol, tal como macrogol 3350, y/o pigmentos. En otra realización preferida, el recubrimiento se basa en hidroxipropilmetilcelulosa, de preferencia hipromelosa tipo 2910 con una viscosidad de 3 a 15 mPas.

Un recubrimiento particularmente preferente contiene alcohol polivinílico y opcionalmente excipientes adicionales como goma xantano y/o talco.

20 Los particulados están recubiertos con una película y el contenido de recubrimiento de película seco es preferentemente como máximo el 5% en peso, de mayor preferencia como máximo 4% en peso, aún de mayor preferencia como máximo 3,5% en peso, todavía de mayor preferencia como máximo 3% en peso, de mayor preferencia como máximo 2,5% en peso y en particular como máximo 2% en peso, con respecto al peso total de los particulados recubiertos. En una realización particularmente preferente, el incremento de peso relativo al peso total de los particulados (material de partida sin recubrir) está en el rango de 3,0 a 4,7% en peso, de mayor preferencia de 3,1 a 4,6% en peso, aún de mayor preferencia 3,2 a 4,5% en peso, todavía de mayor preferencia 3,3 a 4,4% en peso, de mayor preferencia de 3,4 a 4,3% en peso y en particular 3,5 a 4,2% en peso.

30 Se ha encontrado sorprendentemente que la proporción en peso relativa material de matriz: particulados en la pastilla puede optimizarse para proporcionar el mejor equilibrio entre resistencia a la manipulación, tiempo de desintegración y liberación del fármaco, capacidad de procesamiento (especialmente capacidad de formación de pastilla) y la aceptación por parte del paciente.

De preferencia, la proporción en peso relativa está en el rango de 1:1,00±0,75, de mayor preferencia de 1:1,00±0,50, aún de mayor preferencia de 1:1,00±0,40, todavía de mayor preferencia de 1:1,00±0,30, de mayor preferencia de 1:1,00±0,20 y en particular 1:1,00±0,10.

35 Los particulados recubiertos contienen al menos un compuesto farmacológicamente activo y un polímero fisiológicamente aceptable, preferentemente un óxido de polialquileno. De preferencia, sin embargo, los particulados recubiertos contienen excipientes farmacéuticos adicionales, tales como antioxidantes y plastificantes.

El compuesto farmacológicamente activo no está particularmente limitado. El compuesto farmacológicamente activo es un opioide.

40 En una realización preferente, los particulados recubiertos y la pastilla, respectivamente, contienen un único compuesto farmacológicamente activo. En otra realización preferida, los particulados recubiertos y la pastilla, respectivamente, contienen una combinación de dos o más compuestos farmacológicamente activos.

45 Preferentemente, el compuesto farmacológicamente activo es un ingrediente activo de potencial abuso. Los ingredientes activos de potencial abuso son conocidos por el experto en la técnica y comprenden, por ejemplo, tranquilizantes, estimulantes, barbitúricos, narcóticos, opioides o derivados de opioides.

Preferentemente, el compuesto farmacológicamente activo tiene efecto psicotrópico.

De preferencia, el compuesto farmacológicamente activo se selecciona del grupo consistente en opioides, estimulantes, tranquilizantes y otros narcóticos.

El compuesto farmacológicamente activo es un opiáceo. De acuerdo con el índice ATC, los opiáceos se dividen en alcaloides de opio natural, derivados fenilpiperidina, derivados de difenilpropilamina, derivados de benzomorfolano, derivados de oripavina, derivados de morfina y otros.

- Los siguientes opiáceos, opiáceos, tranquilizantes u otros narcóticos son sustancias de acción psicotrópica, es decir, son de potencial abuso: alfentanilo, alobarbital, alilprodina, alfaprodina, alprazolam, anfepramona, anfetamina, anfetaminilo, amobarbital, anileridina, apocodeina, axomadol, barbital, bemidona, bencilmorfina, bezitramida, bromazepam, brotizolam, buprenorfina, butobarbital, butorfanol, camazepam, carfentanilo, catina/D-norpseudoefedrina, clordiazepóxido, clobazam clofedanol, clonazepam, clonitaceno, clorazepato, clotiazepam, cloxazolam, cocaína, codeína, ciclobarbita, ciclorfan, ciprenorfina, delorazepam, desomorfina, dextromoramida, dextropropoxifeno, dezocina, diampromida, diamorfona, diazepam, dihidrocodeína, dihidromorfina, dihidromorfona, dimenoxadol, dimefetamol, dimetiltiambuteno, dioxafetilbutirato, dipipanona, dronabinol, eptazocina, estazolam, etoheptacina, etilmetiltiambuteno, loflazepato de etilo, etilmorfina, etonitazeno, etorfina, faxeladol, fencanfamina, fenetilina, fempipramida, fenproporex, fentanilo, fludiazepam, flunitrazepam, flurazepam, halazepam, haloxazolam, heroína, hidrocodona, hidromorfona, hidroxipetidina, isometadona, hidroximetilmorfina, ketazolam, ketobemidona, levacetilmetadol (LAAM), levometadona, levorfanol, levofenacilmorfano, levoxemacina, dimesilato de lisdexanfetamina, lofentanilo, loprazolam, lorazepam, lormetazepam, mazindol, medazepam, mefenorex, meperidina, meprobamato, metapon, meptazina, metazocina, metilmorfina, metanfetamina, metadona, metaqualona, 3-metilfentanilo, 4-metilfentanilo, metilfenidato, metilfenobarbital metipiridona, metopon, midazolam, modafinilo, morfina, mirofina, nabilona, nalbufeno, nalorfina, narceína, nicomorfina, nimetazepam, nitrazepam, nordazepam, norlevorfanol, normetadona, normorfina, norpiperidona, opio, oxazepam, oxazolam, oxycodona, oximorfona, Papaver somniferum, papaveretum, pernolina, pentazocina, pentobarbital, petidina, fenadoxona, fenomorfolano, fenazocina, fenoperidina, piminodina, folcodeína, fenmetrazina, fenobarbital, fentermina, pinazepam, pipradrol, piritramida, prazepam, profadol, proheptazina, promedol, properidina, propoxifeno, remifentanilo, secbutabarbita, secobarbital, sufentanilo, tapentadol, temazepam, tetrazepam, tilidina (cis y trans), tramadol, triazolam, vinilbital, N-(1-metil-2-piperidinetil)-N-(2-piridil)propionamida, (1R,2R)-3-(3-dimetilamino-1-etil-2-metilpropil)fenol, (1R,2R,4S)-2-(dimetilamino)metil-4-(p-fluorobenciloxi)-1-(m-metoxifenil)ciclohexanol, (1R,2R)-3-(2-dimetil-aminometil-ciclohexil)fenol, (1S,2S)-3-(3-dimetilamino-1-etil-2-metilpropil)fenol, (2R,3R)-1-dimetilamino-3-(3-metoxifenil)-2-metilpentan-3-ol, (1RS,3RS,6RS)-6-dimetil-aminometil-1-(3-metoxifenil)ciclohexan-1,3-diol, de preferencia como racemato, 2-(4-isobutilfenil)propionato de 3-(2-dimetilaminometil-1-hidroxiciclohexil)fenilo, 2-(6-metoxinaftalen-2-il)propionato de 3-(2-dimetilaminometil-1-hidroxiciclohexil)fenilo, 2-(4-isobutilfenil)propionato de 3-(2-dimetilaminometil-ciclohex-1-enil)fenilo, 2-(6-metoxinaftalen-2-il)propionato de 3-(2-dimetilaminometil-ciclohex-1-enil)fenilo, 3-(2-dimetilaminometil-1-hidroxiciclohexil)fenil éster de ácido (RR-SS)-2-acetoxi-4-trifluorometilbenzoico, 3-(2-dimetilaminometil-1-hidroxiciclohexil)fenil éster de ácido (RR-SS)-2-hidroxi-4-trifluorometilbenzoico, 3-(2-dimetilaminometil-1-hidroxi-ciclohexil)fenil éster de ácido (RR-SS)-4-cloro-2-hidroxibenzoico, 3-(2-dimetilaminometil-1-hidroxiciclohexil)fenil éster de ácido (RR-SS)-2-hidroxi-4-metil-benzoico, 3-(2-dimetilaminometil-1-hidroxiciclohexil)fenil éster de ácido (RR-SS)-2-hidroxi-4-metoxibenzoico, 3-(2-dimetilaminometil-1-hidroxiciclohexil)fenil éster de ácido(RR-SS)-2-hidroxi-5-nitrobenzoico, 3-(2-dimetilaminometil-1-hidroxiciclohexil)fenil éster de ácido(RR-SS)-2',4'-difluor-3-hidroxibifenil-4-carboxílico, y los compuestos estereoisoméricos correspondientes, en cada caso derivados correspondientes de los mismos, enantiómeros fisiológicamente aceptables, estereoisómeros, diastereómeros y racematos y derivados fisiológicamente aceptables de los mismos, por ejemplo éteres, ésteres o amidas, y en cada caso los compuestos fisiológicamente aceptables de los mismos, en particular sales de adición ácidas o básicas de los mismos y solvatos, por ejemplo, clorhidratos.

En una realización preferente, el compuesto farmacológicamente activo se selecciona del consistente en DIP-125, M6G (CE-04-410), AVD-5859, CR-665, NRP290 y sebacoil éster de dinalbufina.

En una realización preferente, el compuesto farmacológicamente activo se selecciona del grupo consistente en oximorfona, hidromorfona y morfina.

- 50 En otra realización preferente, el compuesto farmacológicamente activo se selecciona del grupo consistente en tapentadol, faxeladol y axomadol.

- En aún otra realización preferente, el compuesto farmacológicamente activo se selecciona del grupo consistente en 1,1-(3-dimetilamino-3-fenilpentametileno)-6-fluor-1,3,4,9-tetrahidropirano[3,4-b]indol, particularmente su hemicitrato; 1,1-[3-dimetilamino-3-(2-tienil)pentametileno]-1,3,4,9-tetrahidropirano[3,4-b]indol, en particular su citrato; y 1,1-[3-dimetilamino-3-(2-tienil)pentametileno]-1,3,4,9-tetrahidropirano[3,4-b]-6-fluoroindol, en particular su hemicitrato. Estos compuestos son conocidos de, por ejemplo, la WO 2004/043967, WO 2005/066183.

El compuesto farmacológicamente activo puede estar presente en forma de una sal fisiológicamente aceptable, por ejemplo una sal de adición de ácido fisiológicamente aceptable.

5 Las sales de adición de ácido fisiológicamente aceptables comprenden formas de sal de adición de ácido que pueden obtenerse convenientemente tratando la forma base del ingrediente activo con ácidos orgánicos e inorgánicos apropiados. Los ingredientes activos que contienen un protón ácido pueden convertirse en su sal de adición de metal no tóxico o de amina por tratamiento con bases orgánicas e inorgánicas apropiadas. El término sal de adición también comprende hidratos y formas de adición de disolvente que los ingredientes activos son capaces de formar. Ejemplos de tales formas son por ejemplo hidratos, alcoholatos y similares.

10 Se ha encontrado sorprendentemente que el contenido del compuesto farmacológicamente activo en la pastilla y en los particulados recubiertos, respectivamente, puede optimizarse para proporcionar el mejor equilibrio entre la resistencia a la manipulación, el tiempo de desintegración y la liberación de fármaco, la carga de fármaco, la capacidad de procesamiento (especialmente la capacidad de formación de pastillas) y la aceptación por parte del paciente.

15 El compuesto farmacológicamente activo está presente en la pastilla en una cantidad terapéuticamente efectiva. La cantidad que constituye una cantidad terapéuticamente efectiva varía de acuerdo con los ingredientes activos que se utilizan, la enfermedad a tratar, su severidad, el paciente a tratar y la frecuencia de administración.

20 El contenido del compuesto farmacológicamente activo en la pastilla no está limitado. La dosis del compuesto farmacológicamente activo que se adapta a la administración preferentemente está en el rango de 0,1 mg a 500 mg, de mayor preferencia de en el rango de 1,0 mg a 400 mg, incluso de mayor preferencia en el rango de 5,0 mg a 300 mg, y de mayor preferencia de en el rango de 10 mg a 250 mg. En una realización preferida, la cantidad total del compuesto farmacológicamente activo contenido en la pastilla está en el rango de 0,01 a 200 mg, de mayor preferencia de 0,1 a 190 mg, aún de mayor preferencia de 1,0 a 180 mg, todavía de mayor preferencia de 1,5 a 160 mg, de mayor preferencia de 2,0 a 100 mg y en particular 2,5 a 80 mg.

25 Preferentemente, el contenido del compuesto farmacológicamente activo está en el rango de 0,01 a 80% en peso, de mayor preferencia de 0,1 a 50% en peso, aún de mayor preferencia 1 a 25% en peso, con respecto al peso total de la pastilla.

30 En una realización preferida, el contenido del compuesto farmacológicamente activo está en el rango de 5,0±4,5 % en peso, o 7,5±7,0 % en peso, o 10±9,0 % en peso, o 12,5±12,0 % en peso, o 15±14 % en peso, o 17,5±17,0 % en peso, o 20±19 % en peso, o 22,5±22,0 % en peso, o 25±24 % en peso; de mayor preferencia 5,0±4,0 % en peso, o 7,5±6,0 % en peso, o 10±8,0 % en peso, o 12,5±12,0 % en peso, o 15±12 % en peso, o 17,5±15,0 % en peso, o 20±19 % en peso, o 22,5±22,0 % en peso, o 25±24 % en peso; aún de mayor preferencia 5,0±3,5 % en peso, o 7,5±5,0 % en peso, o 10±7,0 % en peso, o 12,5±10,0 % en peso, o 15±10 % en peso, o 17,5±13,0 % en peso, o 20±17 % en peso, o 22,5±19,0 % en peso, o 25±21 % en peso; todavía de mayor preferencia 5,0±3,0 % en peso, o 7,5±4,0 % en peso, o 10±6,0 % en peso, o 12,5±8,0 % en peso, o 15±8,0 % en peso, o 17,5±11,0 % en peso, o 20±15 % en peso, o 22,5±16,0 % en peso, o 25±18 % en peso; aún de mayor preferencia 5,0±2,5 % en peso, o 7,5±3,0 % en peso, o 10±5,0 % en peso, o 12,5±6,0 % en peso, o 15±6,0 % en peso, o 17,5±9,0 % en peso, o 20±13 % en peso, o 22,5±13,0 % en peso, o 25±15 % en peso; de mayor preferencia 5,0±2,0 % en peso, o 7,5±2,0 % en peso, o 10±4,0 % en peso, o 12,5±4,0 % en peso, o 15±4,0 % en peso, o 17,5±7,0 % en peso, o 20±11 % en peso, o 22,5±10,0 % en peso, o 25±12 % en peso; y en particular 5,0±1,5 % en peso, o 7,5±1,0 % en peso, o 10±3,0 % en peso, o 12,5±2,0 % en peso, o 15±2,0 % en peso, o 17,5±5,0 % en peso, o 20±9 % en peso, o 22,5±7,0 % en peso, o 25±9 % en peso; en cada caso con respecto al peso total de la pastilla.

45 En una realización preferente adicional, el contenido del compuesto farmacológicamente activo está en el rango de 20±6% en peso, de mayor preferencia de 20±5% en peso, aún de mayor preferencia de 20±4% en peso, de mayor preferencia de 20±3% en peso, y en particular 20±2% en peso, con respecto al peso total de la pastilla. En otra realización preferida, el contenido del compuesto farmacológicamente activo está en el rango de 25±6% en peso, de mayor preferencia de 25±5% en peso, aún de mayor preferencia 25±4% en peso, de mayor preferencia de 25±3% en peso, y en particular 25±2% en peso, con respecto al peso total de la pastilla.

50 El experto puede determinar fácilmente la cantidad apropiada del compuesto farmacológicamente activo a incluir en una pastilla. Por ejemplo, en el caso de analgésicos, la cantidad total del compuesto farmacológicamente activo presente en la pastilla es aquella suficiente para proporcionar analgesia. La cantidad total de compuesto farmacológicamente activo administrado a un paciente en una dosis variará dependiendo de numerosos factores, incluyendo la naturaleza del compuesto farmacológicamente activo, el peso del

paciente, la severidad del dolor, la naturaleza de otros agentes terapéuticos que se administran, etc.

- 5 En una realización preferente, el compuesto farmacológicamente activo está contenido en la pastilla en una cantidad de 7,5±5 mg, 10±5 mg, 20±5 mg, 30±5 mg, 40±5 mg, 50±5 mg, 60±5 mg, 70±5 mg, 80±5 mg, 90±5 mg, 100±5 mg, 110±5 mg, 120±5 mg, 130±5, 140±5 mg, 150±5 mg, 160±5 mg, 170±5 mg, 180±5 mg, 190±5 mg, 200±5 mg, 210±5 mg, 220±5 mg, 230±5 mg, 240±5 mg, 250±5 mg, 260±5 mg, 270±5 mg, 280±5 mg, 290±5 mg, o 300±5 mg. En otra realización preferida, el compuesto farmacológicamente activo está contenido en la pastilla en una cantidad de 5±2,5 mg, 7,5±2,5 mg, 10±2,5 mg, 15±2,5 mg, 20±2,5 mg, 25±2,5 mg, 30±2,5 mg, 35±2,5 mg, 40±2,5 mg, 45±2,5 mg, 50±2,5 mg, 55±2,5 mg, 60±2,5 mg, 65±2,5 mg, 70±2,5 mg, 75±2,5 mg, 80±2,5 mg, 85±2,5 mg, 90±2,5 mg, 95±2,5 mg, 100±2,5 mg, 105±2,5 mg, 110±2,5 mg, 115±2,5 mg, 120±2,5 mg, 125±2,5 mg, 130±2,5 mg, 135±2,5 mg, 140±2,5 mg, 145±2,5 mg, 150±2,5 mg, 155±2,5 mg, 160±2,5 mg, 165±2,5 mg, 170±2,5 mg, 175±2,5 mg, 180±2,5 mg, 185±2,5 mg, 190±2,5 mg, 195±2,5 mg, 200±2,5 mg, 205±2,5 mg, 210±2,5 mg, 215±2,5 mg, 220±2,5 mg, 225±2,5 mg, 230±2,5 mg, 235±2,5 mg, 240±2,5 mg, 245±2,5 mg, 250±2,5 mg, 255±2,5 mg, 260±2,5 mg, o 265±2,5 mg.
- 10
- 15 En una realización particularmente preferente, el compuesto farmacológicamente activo es tapentadol, de preferencia su sal HCl, y la pastilla se adapta para administración una vez al día, dos veces al día, tres veces al día o con más frecuencia. En esta realización, preferentemente el compuesto farmacológicamente activo está contenido en la pastilla en una cantidad de 25 a 100 mg.
- 20 En una realización particularmente preferente, el compuesto farmacológicamente activo es oximorfona, de preferencia su sal HCl, y la pastilla se adapta para la administración una vez al día, dos veces al día, tres veces al día o con mayor frecuencia. En esta realización, el compuesto farmacológicamente activo está contenido en la pastilla de preferencia en una cantidad de 5 a 40 mg. En otra realización particularmente preferida, el compuesto farmacológicamente activo es oximorfona, de preferencia su sal HCl, y la pastilla se adapta para administrarse una vez al día. En esta realización, el compuesto farmacológicamente activo está contenido en la pastilla de preferencia en una cantidad desde 10 a 80 mg.
- 25 En otra realización particularmente preferida, el compuesto farmacológicamente activo es oxicodona, de preferencia su sal HCl, y la pastilla se adapta para la administración una vez al día, dos veces al día, tres veces al día o con mayor frecuencia. En esta realización, el compuesto farmacológicamente activo se encuentra contenido en la pastilla de preferencia en una cantidad de 5 a 80 mg.
- 30 En aún otra realización particularmente preferida, el compuesto farmacológicamente activo es hidromorfona, de preferencia su HCl, y la pastilla se adapta para la administración una vez al día, dos veces al día, tres veces al día o con mayor frecuencia. En esta realización, el compuesto farmacológicamente activo se encuentra contenido en la pastilla de preferencia en una cantidad de 2 a 52 mg. En otra realización particularmente preferida, el compuesto farmacológicamente activo es hidromorfona, de preferencia su HCl, y la pastilla se adapta para administración una vez al día, dos veces al día, tres veces al día o con mayor frecuencia. En esta
- 35 realización, el compuesto farmacológicamente activo se encuentra contenido en la pastilla de preferencia en una cantidad de 4 a 104 mg.
- 40 Los particulados recubiertos presentes en las pastillas de acuerdo con la invención de preferencia comprenden de 3 a 75% en peso del compuesto farmacológicamente activo, de mayor preferencia de 5 a 70% en peso del compuesto farmacológicamente activo, aún de mayor preferencia 7.5 a 65% en peso del compuesto farmacológicamente activo, con respecto al peso total de un particulado.
- De preferencia, el contenido del compuesto farmacológicamente activo es al menos 25% en peso, de mayor preferencia al menos 30% en peso, aún de mayor preferencia al menos 35% en peso, todavía de mayor preferencia al menos 40% en peso, de mayor preferencia al menos 45% en peso, con respecto al peso total de un particulado.
- 45 De preferencia, el contenido del compuesto farmacológicamente activo es como máximo un 70% en peso, de mayor preferencia como máximo 65% en peso, aún de mayor preferencia como máximo 60% en peso, todavía de mayor preferencia como máximo 55% en peso, de mayor preferencia como máximo 50% en peso, con respecto al peso total de un particulado.
- 50 En una realización preferida, el contenido del compuesto farmacológicamente activo está en el rango de 35±30% en peso, de mayor preferencia de 35±25% en peso, aún de mayor preferencia de 35±20% en peso, todavía de mayor preferencia de 35±15% en peso, de mayor preferencia de 35±10% en peso, y en particular de 35±5% en peso, con respecto al peso total de un particulado. En otra realización preferida, el contenido del compuesto farmacológicamente activo se encuentra en el rango de 45±30% en peso, de mayor preferencia de

45±25% en peso, aún de mayor preferencia 45±20% en peso, todavía de mayor preferencia 45±15% en peso, de mayor preferencia de 45±10% en peso, y en particular 45±5% en peso, con respecto al peso total de un particulado. En todavía otra realización preferida, el contenido del compuesto farmacológicamente activo se encuentra en el rango de 55±30% en peso, de mayor preferencia de 55±25% en peso, aún de mayor preferencia 55±20% en peso, todavía de mayor preferencia 55±15% en peso, de mayor preferencia de 55±10% en peso, y en particular 55±5% en peso, con respecto al peso total de un particulado.

El compuesto farmacológicamente activo incluido en la preparación de las pastillas de acuerdo con la invención preferentemente tiene un tamaño de partícula medio inferior a 500 micras, aún de mayor preferencia inferior a 300 micras, aún de mayor preferencia inferior a 200 ó 100 micras. No existe límite inferior en el tamaño medio del particulado y puede ser, por ejemplo, de 50 micras. El tamaño de partícula del compuesto farmacológicamente activo puede determinarse por cualquier técnica convencional, por ejemplo dispersión de luz láser, análisis de tamiz, microscopía de luz o de análisis de imagen. En general, es preferible que la dimensión más grande del compuesto particulado farmacológicamente activo sea menor que el tamaño de los particulados recubiertos (por ejemplo, menor que la dimensión más pequeña de los particulados recubiertos).

El experto conoce cómo determinar parámetros farmacocinéticos tales como $t_{1/2}$, T_{max} , C_{max} , AUC y biodisponibilidad. Para el propósito de la descripción, los parámetros farmacocinéticos, que pueden determinarse a partir de las concentraciones de plasma sanguíneo de 3-(2-dimetilaminometilcicloexil)fenol, se definen como sigue:

C_{max}	medida máxima de concentración en plasma del ingrediente activo después de la administración simple (\equiv promedio del pico de nivel de plasma)
t_{max}	Intervalo de tiempo desde la administración del ingrediente activo hasta C_{max}
AUC	área total de la concentración plasmática/curva del tiempo que incluye la sub-área del valor medido final extrapolado al infinito
$t_{1/2}$	Semi-vida

Los parámetros anteriores son en cada caso establecidos como valores promedio de los valores individuales para todos los pacientes investigados/sujetos de prueba.

El experto en la técnica sabe cómo calcular los parámetros farmacocinéticos del ingrediente activo a partir de las concentraciones medidas del ingrediente activo en plasma sanguíneo. A este respecto, puede hacerse referencia, por ejemplo, a Willi Cawello (ed.) *Parameters for Compartment-free Pharmacokinetics*, Shaker Verlag Aachen (1999).

En una realización preferida, el compuesto farmacológicamente activo es tapentadol o una sal fisiológicamente aceptable del mismo, por ejemplo, su clorhidrato. De preferencia, la pastilla de acuerdo con la invención proporciona una biodisponibilidad absoluta promedio de tapentadol de al menos 22%, de mayor preferencia al menos 24%, aún de mayor preferencia al menos 26%, todavía de mayor preferencia al menos 28%, de mayor preferencia al menos 30%, y en particular al menos 32%. El T_{max} de tapentadol se encuentra de preferencia en el rango de 1.25±1.20 h, de mayor preferencia 1.25±1.00 h, aún de mayor preferencia 1,25±0,80 h, todavía de mayor preferencia 1,25±0,60 h, de mayor preferencia de 1,25±0,40 h, y en particular 1,25±0,20 h, $t_{1/2}$ de tapentadol se encuentra de preferencia en el rango de 4,0±2,8 h, de mayor preferencia de 4,0±2,4 h, aún de mayor preferencia 4,0±2,0 h, todavía de mayor preferencia 4,0±1,6 h, de mayor preferencia de 4,0±1,2 h, y en particular 4,0±0,8 h. De preferencia, cuando se normaliza a una dosis de 100 mg de tapentadol, C_{max} de tapentadol se encuentra de preferencia en el rango de 90±85 ng/ml, de mayor preferencia de 90±75 ng/ml, aún de mayor preferencia de 90±65 ng/ml, todavía de mayor preferencia 90±55 ng/ml, de mayor preferencia de 90±45 ng/ml, y en particular 90±35 ng/ml, y/o el AUC de tapentadol se encuentra de preferencia en el rango de 420±400 ng/ml·h, de mayor preferencia de 420±350 ng/ml·h, aún de mayor preferencia 420±300 ng/ml·h, todavía de mayor preferencia 420±250 ng/ml·h, de mayor preferencia de 420±200 ng/ml·h y, en particular 420±150 ng/ml·h.

En otra realización preferida, el compuesto farmacológicamente activo es oximorfona o una sal fisiológicamente aceptable del mismo, por ejemplo, su clorhidrato. De preferencia, la pastilla de acuerdo con la invención proporciona una biodisponibilidad absoluta promedio de oximorfona de al menos 1%, de mayor preferencia al menos 2%, aún de mayor preferencia al menos 4%, todavía de mayor preferencia al menos 6%, de mayor preferencia al menos 8%, y en particular al menos 10%. T_{max} de oximorfona se encuentra de preferencia en el rango de 0,5±0,45 h, de mayor preferencia de 0,5±0,40 h, aún de mayor preferencia 0,5±0,35 h, todavía de mayor preferencia 0,5±0,30 h, de mayor preferencia de 0,5±0,25 h, y en particular 0,5±0,20 h, $t_{1/2}$ de oximorfona se encuentra de preferencia en el rango de 9,5±8,0 h, de mayor preferencia de 9,5±7,0 h, aún de mayor

5 preferencia $9,5\pm 6,0$ h, todavía de mayor preferencia $9,5\pm 5,0$ h, de mayor preferencia de $9,5\pm 4,0$ h, y en particular $9,5\pm 3,0$ h. De preferencia, cuando se normaliza una dosis de 20 mg de oximorfona, C_{max} de oximorfona se encuentra de preferencia en el rango de $4,4\pm 3,5$ ng/ml, de mayor preferencia de $4,4\pm 3,0$ ng/ml, aún de mayor preferencia $4,4\pm 2,5$ ng/ml, todavía de mayor preferencia $4,4\pm 2,0$ ng/ml, de mayor preferencia de $4,4\pm 1,5$ ng/ml, y en particular $4,4\pm 1,0$ ng/ml, y/o AUC de oximorfona se encuentra de preferencia en el rango de $20,0\pm 15,0$ ng/ml·h, de mayor preferencia de $20,0\pm 12,5$ ng/ml·h, aún de mayor preferencia $20,0\pm 10,0$ ng/ml·h, todavía de mayor preferencia $20,0\pm 7,5$ ng/ml·h, de mayor preferencia de $20,0\pm 6,0$ ng/ml·h, y en particular, $20,0\pm 5,0$ ng/ml·h.

10 En otra realización preferida, el compuesto farmacológicamente activo es oxycodona o una sal fisiológicamente aceptable del mismo, por ejemplo, su clorhidrato. De preferencia, la pastilla de acuerdo con la invención proporciona una biodisponibilidad absoluta promedio de oxycodona de al menos 40%, de mayor preferencia al menos 45%, aún de mayor preferencia al menos 50%, todavía de mayor preferencia al menos 55%, de mayor preferencia al menos 60%, y en particular al menos 70%. T_{max} de oxycodona se encuentra de preferencia en el rango de $2,6\pm 2,5$ h, de mayor preferencia de $2,6\pm 2,0$ h, aún de mayor preferencia $2,6\pm 1,8$ h, todavía de mayor preferencia $2,6\pm 0,1,6$ h, de mayor preferencia de $2,6\pm 1,4$ h, y en particular $2,6\pm 1,20$ h, $t_{1/2}$ de oxycodona se encuentra de preferencia en el rango de $3,8\pm 3,5$ h, de mayor preferencia de $3,8\pm 3,0$ h, aún de mayor preferencia $3,8\pm 2,5$ h, todavía de mayor preferencia $3,8\pm 2,0$ h, de mayor preferencia de $3,8\pm 1,5$ h, y en particular de $3,8\pm 1,0$ h. De preferencia, cuando se normaliza a una dosis de 30 mg de oxycodona, C_{max} de oxycodona se encuentra de preferencia en el rango de 40 ± 35 ng/ml, de mayor preferencia de 40 ± 30 ng/ml, aún de mayor preferencia de 40 ± 25 ng/ml, todavía de mayor preferencia 40 ± 20 ng/ml, de mayor preferencia de 40 ± 15 ng/ml, y en particular 40 ± 10 ng/ml, y/o AUC de oxycodona se encuentra de preferencia en el rango de 270 ± 250 ng/ml·h, de mayor preferencia de 270 ± 200 ng/ml·h, aún de mayor preferencia 270 ± 150 ng/ml·h, todavía de mayor preferencia 270 ± 100 ng/ml·h, de mayor preferencia de 270 ± 75 ng/ml·h, y en particular 270 ± 50 ng/ml·h.

25 En aún otra realización preferida, el compuesto farmacológicamente activo es morfina o una sal fisiológicamente aceptable del mismo, por ejemplo, su sulfato. De preferencia, la pastilla de acuerdo con la invención proporciona una biodisponibilidad absoluta promedio de morfina de al menos 15%, de mayor preferencia al menos 20%, aún de mayor preferencia al menos 25%, todavía de mayor preferencia al menos 30%, de mayor preferencia al menos 35%, y en particular al menos 40%. T_{max} de morfina se encuentra de preferencia en el rango de $0,625\pm 0,60$ h, de mayor preferencia de $0,625\pm 0,50$ h, aún de mayor preferencia de $0,625\pm 0,40$ h, todavía de mayor preferencia de $0,625\pm 0,30$ h, de mayor preferencia de $0,625\pm 0,20$ h, y en particular $0,625\pm 0,15$ h. De preferencia, cuando se normaliza una dosis de 30 mg de sulfato de morfina, C_{max} de morfina se encuentra de preferencia en el rango de 25 ± 20 ng/ml, de mayor preferencia de 25 ± 15 ng/ml, aún de mayor preferencia de 25 ± 10 ng/ml, todavía de mayor preferencia de 25 ± 5 ng/ml, y/o AUC de morfina se encuentra de preferencia en el rango de 50 ± 45 ng/ml·h, de mayor preferencia de 50 ± 40 ng/ml·h, aún de mayor preferencia de 50 ± 35 ng/ml·h, todavía de mayor preferencia de 50 ± 30 ng/ml·h, de mayor preferencia de 50 ± 25 ng/ml·h, y en particular 50 ± 20 ng/ml·h.

40 Las pastillas de acuerdo con la invención también pueden comprender uno o más compuestos farmacológicamente activos adicionales. El compuesto farmacológicamente activo adicional puede ser susceptible de abuso u otro farmacéutico. Los compuestos farmacológicamente activos adicionales pueden estar presentes dentro de los particulados recubiertos ("intragranulares") o dentro de la matriz (por ejemplo, "extragranulares", o cuando el material de matriz también se proporciona en la forma de material en partículas, también "intragranulares"). Cuando un compuesto farmacológicamente activo adicional se encuentra presente intragranularmente, puede estar presente ya sea en combinación con uno o más compuestos farmacológicamente activos dentro de los propios materiales en partículas o en una población discreta de materiales en partículas solas y separadas de cualesquier otros compuestos farmacológicamente activos presentes en la pastilla.

En una realización preferida, la pastilla de acuerdo con la invención, preferentemente los particulados recubiertos comprenden un opioide (agonista), así como también un antagonista opioide.

50 Cualquier antagonista opioide convencional puede estar presente, por ejemplo, naltrexona o naloxona o sus sales farmacéuticamente aceptables. La naloxona, incluyendo sus sales, es particularmente preferente. El antagonista opioide puede estar presente dentro de los particulados recubiertos o dentro de la matriz. Alternativamente, un antagonista opioide puede proporcionarse en materiales en partículas separadas para los compuestos farmacológicamente activos. La composición preferida de tales particulados es la misma que aquella descrita para los que contienen el compuesto farmacológicamente activo.

55 La proporción agonista opioide:antagonista opioide en las pastillas según la invención es preferentemente 1:1 a 3:1 en peso, por ejemplo, alrededor de 2:1 en peso.

En otra realización preferida, ni los particulados recubiertos ni la pastilla comprenden un antagonista opioide.

Los particulados recubiertos de acuerdo con la invención contienen un polímero fisiológicamente aceptable, de preferencia un óxido de polialquileno.

- 5 Preferentemente, el polímero fisiológicamente aceptable se selecciona del grupo consistente en óxido de polialquileno, de preferencia óxido de polimetileno, óxido de polietileno, óxido de polipropileno, polietileno, polipropileno, cloruro de polivinilo, policarbonato, poliestireno, polivinilpirrolidona, poli(alk)acrilato, poli(hidroxi ácidos grasos), tal como poli(3-hidroxibutirato-co-3-hidroxicaprolactona) (Biopol®), poli(ácido hidroxivalérico); policaprolactona, alcohol polivinílico, poliésteramida, succinato de polietileno, polilactona, poliglicólido, poliuretano, poliamida, polilactida, poliacetil (por ejemplo polisacáridos opcionalmente con cadenas laterales modificadas), polilactida/glicólido, polilactona, poliglicólido, poliortoéster, polianhídrido, polímeros en bloque o polietilenglicol y tereftalato de polibutileno (Poliactive®), polianhídrido (Polifeprosan), copolímeros de los mismos, copolímeros en bloque de los mismos (por ejemplo Poloxamer®), y mezclas de al menos dos de los polímeros establecidos, u otros polímeros con las características anteriores. El óxido de polialquileno es particularmente preferente.
- 10
- 15 De preferencia, el polímero fisiológicamente aceptable es un óxido de polialquileno, en especial se selecciona de óxido de polimetileno, óxido de polietileno y óxido de polipropileno, o copolímeros de los mismos. Se prefiere el óxido de polietileno.

En una realización preferente, el polímero fisiológicamente aceptable, de preferencia el óxido de polialquileno, tiene un peso molecular promedio en peso (M_w) o peso molecular promedio en viscosidad (M_v) de al menos 200.000 o al menos 500.000 g/mol, de preferencia de al menos 1.000.000 g/mol o al menos 2.500.000 g/mol, de mayor preferencia de en el rango de alrededor de 1.000.000 g/mol a alrededor de 15.000.000 g/mol, y de mayor preferencia en el rango de alrededor de 5.000.000 a g/mol alrededor de 10.000.000 g/mol. El experto en la técnica conoce métodos adecuados para determinar M_w y M_v . Preferentemente M_v se determina por mediciones reológicas, mientras que M_w puede determinarse por cromatografía de permeación en gel (GPC).

20

25 El polímero fisiológicamente aceptable, de preferencia el óxido de polialquileno, puede comprender un solo polímero con un peso molecular promedio particular, o una mezcla (combinación) de diferentes polímeros, tal como dos, tres, cuatro o cinco polímeros, por ejemplo, polímeros de la misma naturaleza química pero diferente peso molecular promedio, polímeros de diferente naturaleza química, pero del mismo peso molecular promedio, o polímeros de diferente naturaleza química, así como también diferente peso molecular.

30 Para los propósitos de la especificación, un polialquilenglicol tiene un peso molecular de hasta 20.000 g/mol, mientras que un óxido de polialquileno tiene un peso molecular de más de 20.000 g/mol. En una realización preferida, el promedio en peso sobre todos los pesos moleculares de todos los óxidos de polialquileno que se encuentran contenidos en la pastilla es de al menos 200.000 g/mol. De este modo, los polialquilenglicoles, si los hay, preferentemente no se toman en consideración cuando se determina el peso molecular promedio en peso de óxido de polialquileno.

35

En una realización preferente, el polímero fisiológicamente aceptable, de preferencia el óxido de polialquileno, se distribuye homogéneamente en los materiales particulados recubiertos de acuerdo con la invención. De preferencia, el compuesto farmacológicamente activo y el polímero fisiológicamente aceptable, en particular el óxido de polialquileno, se distribuyen íntima y homogéneamente en los materiales particulados recubiertos, de manera que éstos no contienen ningún segmento donde esté presente cualquier compuesto farmacológicamente activo en ausencia del polímero fisiológicamente aceptable, de preferencia óxido de polialquileno, o donde el polímero fisiológicamente aceptable, de preferencia óxido de polialquileno, esté presente en ausencia del compuesto farmacológicamente activo.

40

Los particulados están recubiertos con una película y el polímero fisiológicamente aceptable, de preferencia el óxido de polialquileno, preferentemente se distribuye homogéneamente en el núcleo de los particulados recubiertos, es decir, el recubrimiento de película preferentemente no contiene polímero fisiológicamente aceptable, en especial óxido de polialquileno. Sin embargo, el recubrimiento de película como tal puede por supuesto contener uno o más polímeros, que, sin embargo, preferentemente son diferentes al polímero fisiológicamente aceptable, de preferencia el óxido de polialquileno, contenido en el núcleo.

45

50 El polímero fisiológicamente aceptable, de preferencia el óxido de polialquileno, puede combinarse con uno o más polímeros diferentes seleccionados del grupo consistente en óxido de polialquileno, de preferencia óxido de polimetileno, óxido de polietileno, óxido de polipropileno, polietileno, polipropileno, cloruro de polivinilo, policarbonato, poliestireno, polivinilpirrolidona, poli(alk)acrilato, poli(hidroxi-ácidos grasos), por ejemplo poli(3-

5 hidroxibutirato-co-3-hidroxivalerato) (Biopol®), poli(ácido hidroxivalérico); policaprolactona, alcohol polivinílico, poliesteramida, succinato de polietileno, polilactona, poliglicólido, poliuretano, poliamida, polilactida, poliactal (por ejemplo polisacáridos opcionalmente con cadenas laterales modificadas), polilactida/glicólida, polilactona, poliglicólido, poliortoéster, polianhídrido, polímeros en bloque de polietilenglicol y tereftalato polibutileno (Polyactive®), polianhídrido (Polifeprosan), copolímeros del mismo, copolímeros en bloque del mismo (por ejemplo Poloxamer®) y mezclas de al menos dos de los polímeros citados u otros polímeros con las características anteriores.

10 Preferentemente, la dispersión de peso molecular M_w/M_n del polímero fisiológicamente aceptable, de preferencia el óxido de polialquileno, está en el rango de $2,5 \pm 2,0$, de mayor preferencia de $2,5 \pm 1,5$, aún con mayor preferencia de $2,5 \pm 1,0$, todavía con mayor preferencia de $2,5 \pm 0,8$, en especial de $2,5 \pm 0,6$ y en particular de $2,5 \pm 0,4$.

15 Preferentemente, el polímero fisiológicamente aceptable, de preferencia el óxido de polialquileno, tiene una viscosidad a 25°C de 30 a 17.600 cP, de mayor preferencia de 55 a 17.600 cP, aún de mayor preferencia de 600 a 17.600 cP y con mayor preferencia de 4.500 a 17.600 cP, medido en solución acuosa al 5% en peso utilizando un viscosímetro Brookfield modelo RVF (husillo nº 2/velocidad rotacional 2 rpm); de 400 a 4.000 cP, de mayor preferencia de 400 a 800 cP o 2.000 a 4.000 cP, medidos en solución acuosa al 2% en peso utilizando el viscosímetro citado (husillo nº 1 o 3/velocidad rotacional de 10 rpm); o de 1.650 a 10.000 cP, de mayor preferencia de 1.650 a 5.500 cP, 5.500 a 7.500 cP o 7.500 a 10.000 cP, medido en solución acuosa al 1% en peso utilizando el viscosímetro citado (husillo nº 2/velocidad rotacional 2 rpm).

20 El óxido de polietileno que es adecuado para su uso en las pastillas de acuerdo con la invención está comercialmente disponible de Dow. Por ejemplo, pueden emplearse Polyox WSR N-12K, Polyox N-60K, Polyox WSR 301 NF o Polyox WSR 303NF en las pastillas de acuerdo con la invención. Para detalles concernientes a las propiedades de estos productos, e hace referencia por ejemplo a la especificación del producto.

25 De preferencia, el contenido de polímero fisiológicamente aceptable, en especial el óxido de polialquileno, está en el rango de 1 a 60% en peso, de mayor preferencia de 3 a 55% en peso, aún de mayor preferencia 5 a 50% en peso, todavía de mayor preferencia de 7 a 45% en peso, de mayor preferencia de 10 a 40% en peso y en particular 15 a 35% en peso, con respecto al peso total de la pastilla. En una realización preferente, el contenido del polímero fisiológicamente aceptable, de preferencia el óxido de polialquileno, es al menos 2% en peso, de mayor preferencia al menos 5% en peso, aún de mayor preferencia al menos 10% en peso, todavía de mayor preferencia al menos 15% en peso y en particular al menos 20% en peso, con respecto al peso total de la pastilla.

35 En una realización preferida, el contenido total de polímero fisiológicamente aceptable, de preferencia óxido de polialquileno, está en el rango de $10 \pm 8\%$ en peso, de mayor preferencia de $10 \pm 6\%$ en peso, de mayor preferencia de $10 \pm 4\%$ en peso, y en particular $10 \pm 2\%$ en peso, con respecto al peso total de la pastilla. En otra realización preferida, el contenido total de polímero fisiológicamente aceptable, de preferencia óxido de polialquileno, está en el rango de $15 \pm 12\%$ en peso, de mayor preferencia de $15 \pm 10\%$ en peso, de mayor preferencia de $15 \pm 7\%$ en peso, y en particular, $15 \pm 3\%$ en peso, con respecto al peso total de la pastilla. En aún otra realización preferida, el contenido total de polímero fisiológicamente aceptable, de preferencia óxido de polialquileno, está en el rango de $20 \pm 16\%$ en peso, de mayor preferencia de $20 \pm 12\%$ en peso, de mayor preferencia de $20 \pm 8\%$ en peso, y, en particular $20 \pm 4\%$ en peso, con respecto al peso total de la pastilla. En todavía otra realización preferida, el contenido total del polímero fisiológicamente aceptable, de preferencia óxido de polialquileno, está en el rango de $25 \pm 20\%$ en peso, de mayor preferencia de $25 \pm 15\%$ en peso, de mayor preferencia de $25 \pm 10\%$ en peso, y en particular $25 \pm 5\%$ en peso, con respecto al peso total de la pastilla. En una realización preferida adicional, el contenido total de polímero fisiológicamente aceptable, de preferencia óxido de polialquileno, está en el rango de $30 \pm 20\%$ en peso, de mayor preferencia de $30 \pm 15\%$ en peso, de mayor preferencia de $30 \pm 10\%$ en peso, y, en particular de $30 \pm 5\%$ en peso, con respecto al peso total de la pastilla. En aún una realización preferida adicional, el contenido total de polímero fisiológicamente aceptable, de preferencia óxido de polialquileno, está en el rango de $35 \pm 20\%$ en peso, de mayor preferencia de $35 \pm 15\%$ en peso, de mayor preferencia de $35 \pm 10\%$ en peso, y en particular $35 \pm 5\%$ en peso. En aún una realización preferida adicional, el contenido total de polímero fisiológicamente aceptable, de preferencia óxido de polialquileno, está en el rango de $40 \pm 20\%$ en peso, de mayor preferencia de $40 \pm 15\%$ en peso, Y lo más de preferencia $40 \pm 10\%$ en peso, y en particular $40 \pm 5\%$ en peso, con respecto al peso total de la pastilla.

55 De preferencia, el contenido de polímero fisiológicamente aceptable, de preferencia óxido de polialquileno, está en el rango de 1 a 99% en peso, de mayor preferencia de 5 a 95% en peso, aún de mayor preferencia 10 a 90% en peso, todavía de mayor preferencia de 15 a 85% en peso, de mayor preferencia de 20 a 80% en peso y en particular 25 a 75% en peso, con respecto al peso total de los particulados recubiertos. En una realización

preferida, el contenido de polímero fisiológicamente aceptable, de preferencia óxido de polialquileno, es de al menos 10% en peso, de mayor preferencia al menos 15% en peso, aún de mayor preferencia al menos 20% en peso, todavía de mayor preferencia al menos 25% en peso y en particular al menos 30% en peso, con respecto al peso total de los materiales en partículas recubiertos.

- 5 En una realización preferida, el contenido total de polímero fisiológicamente aceptable, de preferencia óxido de polialquileno, está en el rango de $30\pm 20\%$ en peso, de mayor preferencia de $30\pm 15\%$ en peso, de mayor preferencia de $30\pm 10\%$ en peso, y en particular, $30\pm 5\%$ en peso, con respecto al peso total de los materiales en partículas recubiertos. En otra realización preferida, el contenido total de polímero fisiológicamente aceptable, de preferencia óxido de polialquileno, está en el rango de $35\pm 20\%$ en peso, de mayor preferencia de $35\pm 15\%$ en peso, de mayor preferencia de $35\pm 10\%$ en peso, y en particular, $35\pm 5\%$ en peso, con respecto al peso total de los materiales en partículas recubiertos. En todavía otra realización preferida, el contenido total de polímero fisiológicamente aceptable, de preferencia óxido de polialquileno, está en el rango de $40\pm 20\%$ en peso, de mayor preferencia de $40\pm 15\%$ en peso, de mayor preferencia de $40\pm 10\%$ en peso, y en particular $40\pm 5\%$ en peso, con respecto al peso total de los materiales en partículas recubiertos. En todavía otra realización preferida, el contenido total de polímero fisiológicamente aceptable, de preferencia óxido de polialquileno, está en el rango de $45\pm 20\%$ en peso, de mayor preferencia $45\pm 15\%$ en peso, de mayor preferencia de $45\pm 10\%$ en peso, y en particular $45\pm 5\%$ en peso, con respecto al total de los materiales en partículas recubiertos. En una realización preferida adicional, el contenido total de polímero fisiológicamente aceptable, de preferencia óxido de polialquileno, está en el rango de $50\pm 20\%$ en peso, de mayor preferencia de $50\pm 15\%$ en peso, de mayor preferencia de $50\pm 10\%$ en peso, y en particular $50\pm 5\%$ en peso, con respecto al peso total de los materiales en partículas recubiertos. En aún otra realización preferida adicional, el contenido total de polímero fisiológicamente aceptable, de preferencia óxido de polialquileno, está en el rango de $55\pm 20\%$ en peso, de mayor preferencia de $55\pm 15\%$ en peso, de mayor preferencia de $55\pm 10\%$ en peso, y en particular $55\pm 5\%$ en peso. En aún una realización preferida adicional, el contenido total de polímero fisiológicamente aceptable, de preferencia óxido de polialquileno, está en el rango de $60\pm 15\%$ en peso, de mayor preferencia de $60\pm 10\%$ en peso, de mayor preferencia de $60\pm 5\%$ en peso, y en particular $60\pm 5\%$ en peso, con respecto al peso total de los materiales en partículas recubiertos.

- 30 Preferentemente, la proporción en peso relativa entre el polímero fisiológicamente aceptable, de preferencia el óxido de polialquileno, y el compuesto farmacológicamente activo está en el rango de $1:1,00\pm 0,75$, de mayor preferencia de $1:1,00\pm 0,50$, aún con mayor preferencia de $1:1,00\pm 0,40$, todavía con mayor preferencia de $1:1,00\pm 0,30$, con mayor preferencia de $1:1,00\pm 0,20$ y en particular de $1:1,00\pm 0,10$.

- 35 Los particulados recubiertos según la invención pueden contener excipientes farmacéuticos adicionales convencionalmente contenidos en pastillas en cantidades convencionales, tales como antioxidantes, conservantes, lubricantes, plastificantes, cargas, aglutinantes y similares.

El experto será capaz fácilmente de determinar los excipientes adicionales apropiados, así como también la cantidad de cada uno de ellos. Ejemplos específicos de vehículos farmacéuticamente aceptables y excipientes que pueden utilizarse para formular las pastillas según la invención se describen en el Handbook of Pharmaceutical Excipients, American Pharmaceutical Association (1986).

- 40 En una realización preferente, los particulados recubiertos no contienen desintegrantes.

- 45 Preferentemente, los particulados recubiertos además comprenden un antioxidante. Antioxidantes adecuados incluyen ácido ascórbico, hidroxianisol butilado (BHA), hidroxitolueno butilado (BHT), sales de ácido ascórbico, monioglicerol, ácido fosforoso, vitamina C, vitamina E y sus derivados, benzoato de coniferilo, ácido nordihidrogaujarético, ésteres de ácidos gallus, bisulfito de sodio, con particular preferencia butilhidroxitolueno o butilhidroxianisol y α -tocoferol. Preferentemente, el antioxidante está presente en cantidades de 0,01% en peso a 10% en peso, de mayor preferencia de 0,03% en peso a 5% en peso, con mayor preferencia de 0,05% en peso a 2,5% en peso, con respecto al peso total de particulados recubiertos.

- 50 En una realización preferente, los particulados recubiertos además comprenden un ácido, de preferencia ácido cítrico. La cantidad de ácido está de preferencia en el rango de 0,01% en peso a alrededor de 20% en peso, de mayor preferencia en el rango de 0,02% en peso a alrededor de 10% en peso, y aún de mayor preferencia en el rango de 0,05% en peso a alrededor de 5% en peso, y de mayor preferencia en el rango de 0,1% en peso a alrededor de 1,0% en peso, con respecto al peso total de los particulados recubiertos.

En una realización preferida, los particulados recubiertos además comprenden otro polímero, que se selecciona preferentemente de ésteres y éteres de celulosa, en particular hidroxipropilmetilcelulosa (HPMC).

Otros polímeros preferidos son copolímero de injerto de polivinilcaprolactama-acetato de polivinilpolietilenglicol, tal como el comercialmente disponible bajo la marca comercial Soluplus®.

5 Preferentemente, la cantidad del polímero adicional, de preferencia hidroxipropilmetilcelulosa, varía de 0,1% en peso a alrededor de 30% en peso, de mayor preferencia en el rango de 1,0% en peso a alrededor de 20% en peso, de mayor preferencia en el rango de 2,0% en peso a alrededor de 15% en peso, y en particular en el rango de 3,5% en peso a alrededor de 10,5% en peso, con respecto al peso total de los particulados recubiertos.

10 En una realización preferida, la proporción en peso relativa entre el polímero fisiológicamente aceptable, de preferencia óxido de polialquileño, y el polímero adicional está en el rango de $4,5 \pm 2:1$, de mayor preferencia de $4,5 \pm 1,5:1$, aún de mayor preferencia $4,5 \pm 1:1$, todavía de mayor preferencia $4,5 \pm 0,5:1$, de mayor preferencia de $4,5 \pm 0,2:1$ y en particular $4,5 \pm 0,1:1$. En otra realización preferida, la proporción en peso relativa entre el polímero fisiológicamente aceptable, de preferencia óxido de polialquileño, y el polímero adicional está en el rango de $8 \pm 7:1$, de mayor preferencia de $8 \pm 6:1$, aún de mayor preferencia de $8 \pm 5:1$, todavía de mayor preferencia de $8 \pm 4:1$, de mayor preferencia de $8 \pm 3:1$, y, en particular $8 \pm 2:1$. En aún otra realización preferida, la proporción en peso relativa entre el polímero fisiológicamente aceptable, de preferencia óxido de polialquileño, y el polímero adicional está en el rango de $11 \pm 8:1$, de mayor preferencia de $11 \pm 7:1$, aún de mayor preferencia $11 \pm 6:1$, todavía de mayor preferencia $11 \pm 5:1$, de mayor preferencia de $11 \pm 4:1$ y en particular $11 \pm 3:1$.

En otra realización preferente, los particulados recubiertos de acuerdo con la invención no contienen ningún polímero adicional al polímero fisiológicamente aceptable, de preferencia el óxido de polialquileño, y opcionalmente polietilenglicol.

20 En una realización preferida, los particulados recubiertos contienen al menos un lubricante. En otra realización preferida, los particulados recubiertos no contienen lubricante. Lubricantes especialmente preferentes, se seleccionan de

- estearato de magnesio y ácido esteárico;
- glicéridos de ácidos grasos, incluyendo monoglicéridos, diglicéridos, triglicéridos, y mezclas de los mismos;
- 25 de preferencia de ácidos grasos C_6 a C_{22} , especialmente glicéridos parciales de ácidos grasos C_{16} a C_{22} , tales como behenato de glicerol, palmitoestearato de glicerol y monoestearato de glicerol;
- polioxietilenglicerol ésteres de ácidos grasos, tales como mezclas de mono-, di- y triésteres de glicerol y di- y monoésteres de macrogoles de pesos moleculares en el rango de 200 a 4.000 g/mol, por ejemplo, macrogol glicerol caprilocaprato, macrogol glicerol laurato, macrogol glicerol cocoato, macrogol glicerol linoleato, macrogol-20-glicerol-monoestearato, macrogol-6-glicerol-caprilocaprato, macrogol glicerol oleato;
- 30 macrogol glicerol estearato, macrogol glicerol hidroxiestearato y macrogol glicerol ricinoleato;
- glicéridos poliglicolizados, tal como el conocido y comercialmente disponible bajo la marca comercial "Labrasol";
- alcoholes grasos que pueden ser lineales o ramificados, tales como alcohol cetílico, estearílico,
- 35 cetilestearílico, 2-octildodecan-1-ol y 2-hexildecán-1-ol;
- polietilenglicoles de peso molecular entre 10.000 y 60.000 g/mol, y
- ceras naturales semi-sintéticas o sintéticas, de preferencia ceras con un punto de reblandecimiento de al menos 50°C , de mayor preferencia de 60°C , en particular cera de carnauba y cera de abeja.

40 De preferencia, la cantidad de lubricante varía de 0,01% en peso a alrededor de 10% en peso, de mayor preferencia en el rango de 0,05% en peso a alrededor de 7,5% en peso, de mayor preferencia en el rango de 0,1% en peso a alrededor de 5% en peso, y en particular en el rango de 0,1% en peso a alrededor de 1% en peso, con respecto al peso total de los particulados recubiertos.

45 De preferencia, los particulados recubiertos además comprenden un plastificante. El plastificante mejora la procesabilidad del polímero fisiológicamente aceptable, de preferencia el óxido de polialquileño. Un plastificante preferente es polialquilenglicol, como polietilenglicol, triacetina, ácidos grasos, ésteres de ácidos grasos, ceras y/o ceras microcristalinas. Plastificantes particularmente preferidos son polietilenglicoles, como PEG 6000.

50 De preferencia, el contenido del plastificante está en el rango de 0,5 a 30% en peso, de mayor preferencia de 1,0 a 25% en peso, aún de mayor preferencia 2,5% en peso a 22,5% en peso, todavía de mayor preferencia 5,0% en peso a 20% en peso, de mayor preferencia de 6 a 20% en peso y, en particular, 7% en peso a 17,5% en peso, con respecto al peso total de los particulados recubiertos.

En una realización preferente, el plastificante es un polialquilenglicol contenido en el rango de $7 \pm 6\%$ en peso, de mayor preferencia de $7 \pm 5\%$ en peso, aún de mayor preferencia de $7 \pm 4\%$ en peso, todavía de mayor

preferencia $7\pm 3\%$ en peso, de mayor preferencia de $7\pm 2\%$ en peso, y en particular $7\pm 1\%$ en peso, con respecto al peso total de los particulados recubiertos.

5 En otra realización preferida, el plastificante es un polialquilenglicol contenido en el rango de $10\pm 8\%$ en peso, de mayor preferencia de $10\pm 6\%$ en peso, aún de mayor preferencia de $10\pm 5\%$ en peso, todavía de mayor preferencia $10\pm 4\%$ en peso, de mayor preferencia de $10\pm 3\%$ en peso, y en particular $10\pm 2\%$ en peso, con respecto al peso total de los particulados recubiertos.

10 En una realización preferida, la proporción en peso relativa entre el polímero fisiológicamente aceptable, de preferencia óxido de polialquileo, y el polialquilenglicol está en el rango de $5,4\pm 2:1$, de mayor preferencia de $5,4\pm 1,5:1$, aún de mayor preferencia $5,4\pm 1:1$, todavía de mayor preferencia $5,4\pm 0,5:1$, de mayor preferencia de $5,4\pm 0,2:1$ y en particular $5,4\pm 0,1:1$. Esta proporción satisface los requisitos de un contenido de polímero relativamente alto y una buena capacidad de extrusión.

Los plastificantes pueden a veces actuar como lubricantes y los lubricantes pueden a veces actuar como plastificantes.

15 Los particulados recubiertos y el material de matriz de las pastillas según la invención de preferencia no contienen ninguno polímero seleccionado del grupo consistente en

- acrilatos (tales como polímeros acrílicos y metacrílicos que incluyen copolímeros de ácido acrílico y ácido metacrílico, copolímeros de metacrilato de metilo, metacrilatos de etoxietilo, metacrilato de cianoetilo, poli(ácido acrílico), poli(ácido metacrílico), copolímero de alquilamida de ácido metacrílico, poli(metacrilato de metilo), polimetacrilato, copolímero de poli(metacrilato de metilo), poli(acrilamida, copolímero de metacrilato de aminoalquilo, poli(anhídrido de ácido metacrílico), y copolímeros de glicidilmetacrilato; por ejemplo, Eudragit® NE, NM, RS o RL).
- alquilcelulosas e hidroxialquilcelulosas (tales como metilcelulosa, etilcelulosa, hidroxipropilcelulosa e hidroxipropilmetilcelulosa), y
- agentes gelificantes cuyo hidrato forma geles para controlar el movimiento de agua, como hidroxipropilmetilcelulosa (HPMC) de grado de alto peso molecular (alta viscosidad), pectina, goma de algarrobo y goma xantana.

30 En una realización preferente, la pastilla según la invención no contiene sustancias que irriten las fosas nasales y/o faringe, es decir, sustancias que, cuando se administran en las fosas nasales y/o la faringe, producen una reacción física que es o bien tan desagradable para el paciente que no desea o no puede continuar la administración, por ejemplo ardor, o bien contra-actúa fisiológicamente tomando del correspondiente compuesto activo, por ejemplo debido al incremento de secreción nasal o estornudos. Otros ejemplos de sustancias que irritan las fosas nasales y/o la faringe son aquellos que causan ardor, picazón, ganas de estornudar, aumento de secreciones o una combinación de al menos dos de estos estímulos. Las sustancias correspondientes y la cantidad de las mismas a utilizar convencionalmente son conocidas del experto en la técnica. Algunas de las sustancias que irritan las fosas nasales y/o la faringe se basan correspondientemente en uno o más constituyentes o uno o más partes de plantas de un fármaco de esencia picante. Los fármacos de esencia picante correspondientes son bien conocidos por el experto en la técnica y se describen, por ejemplo, en "Pharmazeutische Biologie - Drogen und ihre Inhaltsstoffe", Prof. Dr. Hildebert Wagner, 2a edición revisada, Gustav Fischer Verlag, Stuttgart-Nueva York, 1982, páginas 82 y siguientes. La descripción correspondiente se introduce por la presente como una referencia y se considera parte de la descripción.

45 Además, preferentemente la pastilla según la invención no contiene antagonistas del compuesto farmacológicamente activo, de preferencia sin antagonistas contra sustancias psicotrópicas, en particular, sin antagonistas contra opioides. El experto conoce antagonistas adecuados para un compuesto farmacológicamente activo determinado y pueden presentarse como tales o en forma de derivados correspondientes, en particular ésteres o éteres, o en cada caso en forma de compuestos fisiológicamente aceptables correspondientes, en particular en forma de sales o solvatos del mismo. La pastilla según la invención de preferencia no contiene antagonistas seleccionados de entre el grupo que comprende naloxona, naltrexona, nalmefeno, nalida, nalmexona, nalorfina o nalufina, en cada caso, opcionalmente en forma de un compuesto fisiológicamente aceptable correspondiente, en particular en la forma de una base, sal o solvato; y no neurolépticos, por ejemplo, un compuesto seleccionado de entre el grupo que comprende haloperidol, prometacina, flufenazina, perfenazina, levomepromazina, tioridazina, perazina, clorpromazina, clorprotixina, zuclopentixol, flupentixol, protipendilo, zotepina, benperidol, pipamperona, melperona y bromperidol.

Además, preferentemente la pastilla según la invención no contiene eméticos. El experto en la técnica conoce eméticos y pueden estar presente como tales o en forma de derivados correspondientes, en particular ésteres

o éteres, o en cada caso en forma de compuestos fisiológicamente aceptables correspondientes, en particular en forma de sales o solvatos. La pastilla según la invención de preferencia no contiene emético basado en uno o más constituyentes de raíz de ipecacuana (ipecac), por ejemplo basada en el constituyente de emetina, por ejemplo, tal como se describe en "Pharmazeutische Biologie - Drogen und ihre Inhaltsstoffe" por el profesor Dr. Hildebert Wagner, 2a., edición revisada, Gustav Fischer Verlag, Stuttgart, Nueva York, 1982. La descripción de la literatura correspondiente se introduce aquí como referencia y se considera parte de la descripción. Preferentemente, la pastilla según la invención tampoco contiene apomorfina como emético.

5

Finalmente, de preferencia la pastilla según la invención tampoco contiene sustancias amargas. Las sustancias amargas y la cantidad efectivas de uso pueden encontrarse en la US-2003/0064099 A1, cuya descripción debe considerarse como parte de la esta descripción y se introduce aquí como referencia. Ejemplos de sustancias amargas son aceites aromáticos, como aceite de menta, aceite de eucalipto, aceite de almendras amargas, mentol, sustancias aromáticas de frutas, sustancias aromáticas de limones, naranjas, limas, toronjas o mezclas de los mismos, y/o benzoato de denatonio.

10

Así, preferentemente la pastilla según la invención no contiene ni sustancias que irritan las fosas nasales y/o la faringe, ni antagonistas para el compuesto farmacológicamente activo, ni eméticos, ni sustancias amargas.

15

Los contenidos particularmente preferentes del compuesto farmacológicamente activo, del polímero fisiológicamente aceptable, de preferencia óxido de polialquileno, de plastificante y de antioxidante de los particulados recubiertos, en relación con el peso total de los particulados recubiertos, se resumen en las realizaciones B¹ a B⁶ de la tabla siguiente:

20

% en peso	B ¹	B ²	B ³	B ⁴	B ⁵	B ⁶
comp. activo	45±30	45±25	45±20	45±15	45±10	45±5
polímero	45±30	45±25	45±20	45±15	45±10	45±5
plastificante	8±6	8±5	8±4	8±3	8±2	8±1
antioxidante	0,10±0,08	0,10±0,06	0,10±0,04	0,10±0,03	0,10±0,02	0,10±0,01
recubrimiento	4,5±3,7	4,5±3,5	4,5±3,0	4,5±2,5	4,5±2,0	4,5±1,5

donde el compuesto farmacológicamente activo es un opioide, de preferencia tapentadol, o una sal fisiológicamente aceptable de los mismos; preferentemente, el polímero es un óxido de polialquileno, en especial un óxido de polietileno con un peso molecular promedio en peso de al menos 500.000 g/mol; preferentemente, el plastificante es un polietilenglicol; y preferentemente, el antioxidante es α -tocoferol.

25

Además de los particulados recubiertos y del material de matriz, de preferencia pre-compactado o granulado, la pastilla según la invención puede comprender uno o más excipientes farmacéuticos, tales como aglutinantes, cargas, lubricantes y similares.

En una realización preferida, la tabla además incluye un lubricante. El estearato de magnesio es preferente. Anteriormente se describen lubricantes preferentes adicionales y, por tanto, no se repiten en lo sucesivo.

30

Si la pastilla contiene un lubricante adicional fuera del material de matriz, de preferencia pre-compactado o pre-granulado, preferentemente su contenido no es superior al 1% en peso, de mayor preferencia no superior al 0,5% en peso, con respecto al peso total de la pastilla.

35

Aunque los particulados recubiertos contenidos en la pastilla según la invención de preferencia tienen una mayor resistencia mecánica, preferentemente la pastilla como tal tiene propiedades mecánicas convencionales. Típicamente, la pastilla de acuerdo con la invención puede triturarse, por ejemplo con un martillo, produciendo así una composición fracturada que contiene el material de matriz, los particulados recubiertos y cualesquiera otros ingredientes contenidos en la pastilla. Sin embargo, los particulados recubiertos así obtenidos en forma más o menos aislada preferentemente no pueden triturarse y fracturarse adicionalmente con un martillo.

Preferentemente, los particulados recubiertos son extruidos por fusión en caliente y/o tienen una resistencia a la rotura de al menos 300 N.

5 La pastilla de acuerdo con la invención es resistente a la manipulación. De preferencia, la resistencia a la manipulación se logra en base a las propiedades mecánicas de los particulados recubiertos, de manera que la transformación en polvo se evita o al menos se impide sustancialmente. De acuerdo con la invención, el término transformación en polvo significa la pulverización de los particulados recubiertos utilizando medios convencionales usualmente disponibles para el abusador, por ejemplo un mortero, un martillo, un mazo u otros medios convencionales para pulverizar bajo la acción de la fuerza. Así, la resistencia a la manipulación preferentemente significa que la pulverización de los particulados recubiertos utilizando medios convencionales se evita o al menos se impide sustancialmente.

10 Preferentemente, las propiedades mecánicas de los particulados recubiertos de acuerdo con la invención, en particular su resistencia a la rotura y la capacidad de deformabilidad, esencialmente cuenta con la presencia y distribución espacial del polímero fisiológicamente aceptable, de preferencia el óxido de polialquileno, aunque su única presencia no es suficiente típicamente para alcanzar tales propiedades. Las propiedades mecánicas ventajosas de los particulados recubiertos de acuerdo con la invención no pueden lograrse automáticamente simplemente procesando el compuesto farmacológicamente activo, el polímero fisiológicamente aceptable, de preferencia el óxido de polialquileno, y opcionalmente los excipientes adicionales por métodos convencionales de la preparación de pastillas. De hecho, los aparatos usualmente adecuados deben seleccionarse para la preparación y deben ajustarse los parámetros de procesamiento críticos, en particular la presión/fuerza, temperatura y tiempo. Así, incluso si se utilizan aparatos convencionales, los protocolos de proceso usualmente deben adaptarse para cumplir los criterios requeridos.

En general, los particulados recubiertos que muestran las propiedades deseadas sólo pueden obtenerse si, durante la preparación de las partículas,

25

- componentes adecuados
- en cantidades adecuadas

se exponen a

- una presión suficiente
- una temperatura suficiente
- durante un período de tiempo suficiente.

30 Así, independientemente de los aparatos utilizados, los protocolos de proceso deben adaptarse para cumplir los criterios requeridos. Por tanto, la resistencia a la rotura y la capacidad de deformación de las partículas es separable de la composición.

35 Los particulados recubiertos contenidos en la pastilla según la invención preferentemente tienen una resistencia a la rotura de al menos 300 N, al menos 400 N, o al menos 500 N, de preferencia al menos 600 N, de mayor preferencia al menos 700 N, aún de mayor preferencia al menos de 800 N, todavía de mayor preferencia al menos 1.000 N, de mayor preferencia al menos 1.250 N y en particular al menos 1.500 N.

40 Para verificar si la partícula tiene una resistencia a la rotura particular, de por ejemplo 300 N o 500 N, típicamente no es necesario someter tales partículas a fuerzas superiores a 300 N y 500 N, respectivamente. Así, la prueba de resistencia a la rotura puede terminarse usualmente una vez que la fuerza correspondiente a la resistencia a la rotura deseada se ha excedido ligeramente, por ejemplo con fuerzas de por ejemplo 330 N y 550 N, respectivamente.

45 La "resistencia a la rotura" (resistencia a la trituración) de una pastilla y de un material en partículas es conocida por el experto. A este respecto, puede referirse a, por ejemplo, W.A. Ritschel, Die Tablette, 2. Auflage, Editio Cantor Verlag Aulendorf, 2002; H Liebermann et al, Tablets: Tablets, Vol. 2, Informa Healthcare, 2a edición, 1990, y Encyclopedia of Pharmaceutical Technology, Informa Healthcare, 1a edición.

50 Para el propósito de la especificación, preferentemente se define la resistencia a la rotura como la cantidad de fuerza necesaria para fracturar las partículas (= fuerza de rotura). Por tanto, para propósitos de la especificación, preferentemente una partícula no muestra la resistencia a la rotura deseada cuando se rompe, es decir cuando se fractura, en al menos dos partes independientes que se separan entre sí. En otra realización preferida, sin embargo, las partículas se consideran rotas si la fuerza disminuye al 50% (valor de umbral) de la fuerza más alta medida durante la medición (véase lo siguiente).

Para el propósito de la especificación, las propiedades mecánicas de los particulados recubiertos según la invención esencialmente se refieren a las propiedades mecánicas del núcleo de los particulados recubiertos, pero no a su recubrimiento. Así, si sobre los particulados recubiertos de acuerdo con la invención se ejerce una fuerza externa, provocando que el material de recubrimiento se separe parcial o completamente del núcleo, el cual, a su vez no se ve afectado, los particulados recubiertos aún muestran las propiedades deseadas.

Los particulados recubiertos de acuerdo con la invención se distinguen de las partículas convencionales que pueden estar contenidas en pastillas en que, debido a su resistencia a la rotura, no pueden pulverizarse por la aplicación de fuerza con medios convencionales, por ejemplo con un mortero, un martillo, un mazo u otro medio usual para pulverización, en particular con dispositivos particulares desarrollados para este propósito (trituradores de pastilla). A este respecto, "pulverización" se refiere al desmoronamiento en partículas pequeñas. La prevención de pulverización virtualmente descarta el abuso oral o parenteral, en particular el abuso intravenoso o nasal.

Las partículas convencionales típicamente tienen una resistencia a la rotura muy por debajo de 200 N.

La resistencia a la rotura de las pastillas redondas/material en partículas convencionales puede estimarse de acuerdo con la siguiente fórmula empírica: Resistencia a la Rotura [en N] = 10 x Diámetro de la Pastilla/Material en Partículas [en mm]. De este modo, de acuerdo con la fórmula empírica, una pastilla redonda/material en partículas que tiene una resistencia a la rotura de al menos 300 N puede requerir un diámetro de al menos 30 mm. Tal material en partícula, sin embargo, no puede tragarse y mucho menos una pastilla que contiene una pluralidad de materiales en partículas. Preferentemente, la fórmula empírica anterior no se aplica a los particulados recubiertos de acuerdo con la invención, que no son convencionales, sino especiales.

Además, la fuerza de masticado promedio real es alrededor de 220 N (véase, por ejemplo P.A. Proeschel et al., J Dent Res, 2002, 81 (7), 464-468). Esto significa que las partículas convencionales con una resistencia a la rotura muy por debajo de 200 N pueden triturarse con el masticado espontáneo, mientras que los particulados recubiertos de acuerdo con la invención preferentemente no.

Aún más, cuando se aplica una aceleración gravitacional de alrededor de $9,81 \text{ m/s}^2$, 300 N corresponden a una fuerza gravitacional de más de 30 kg, es decir, los particulados recubiertos de acuerdo con la invención pueden soportar de preferencia un peso superior a 30 kg sin pulverizarse.

El experto conoce métodos para medir la resistencia a la rotura de una pastilla. Los dispositivos adecuados son comerciales.

Por ejemplo, la resistencia a la rotura (resistencia a la trituración) puede medirse de acuerdo con el Eur. Ph. 5.0, 2.9.8 o 6.0, 2.09.08 "Resistencia a la Trituración de Pastillas". El ensayo sirve para determinar, bajo condiciones definidas, la resistencia a la trituración de pastillas y partículas, respectivamente, medidas por la fuerza necesaria para quebrantarlas por trituración. El aparato consiste en 2 mordazas enfrentadas, una de las cuales se mueve hacia la otra. Las superficies planas de las mordazas son perpendiculares a la dirección de movimiento. Las superficies de trituración de las mordazas son planas y más largas que la zona de contacto con la pastilla y los materiales en partículas, respectivamente. El aparato se calibra utilizando un sistema con una precisión de 1 Newton. La pastilla y el material de partículas, respectivamente, se colocan entre las mordazas, teniendo en cuenta, si es aplicable, la forma, la marca de rotura y la inscripción; para cada medición de la pastilla y el material de partículas, respectivamente, se orienta en la misma forma con respecto a la dirección de aplicación de la fuerza (y la dirección de extensión en la cual la resistencia se mide a la rotura). La medición se lleva a cabo en 10 pastillas y el material en partículas, respectivamente, teniendo cuidado de que todos los fragmentos sean retirados antes de cada determinación. El resultado se expresa como los valores promedio, mínimo y máximo de las fuerzas medidas, todas en Newton.

Una descripción similar de la resistencia a la rotura (fuerza de rotura) puede encontrarse en la USP. La resistencia a la rotura puede medirse alternativamente de acuerdo con el método aquí descrito, donde se establece que la resistencia a la rotura es la fuerza requerida para provocar que una pastilla y un material en partículas, respectivamente, falle (es decir, se rompa) en un plano específico. Las pastillas y los materiales en partículas, respectivamente, se colocan generalmente entre dos placas, una de las cuales se mueve para aplicar fuerza suficiente a la pastilla y al material en partículas, respectivamente para provocar la fractura. Para pastillas y materiales en partículas redondos convencionales (sección transversal circular) respectivamente, la carga se produce sobre su diámetro (algunas veces denominado carga diametral), y la fractura ocurre en el plano. La fuerza de fracturación de las pastillas y de los materiales en partículas, respectivamente, se llama comúnmente dureza en la literatura farmacéutica; sin embargo, el uso de este término es erróneo. En la ciencia de materiales, el término dureza se refiere a la resistencia de una superficie a la penetración o indentación de

una sonda pequeña. El término resistencia a la trituración es también frecuentemente utilizado para describir la resistencia de pastillas y de materiales en partículas, respectivamente, en la aplicación de una carga compresiva. Aunque este término describe la naturaleza verdadera de la prueba más exactamente que la dureza, esto implica que las pastillas y los materiales en partículas, respectivamente, realmente se trituran durante la prueba, lo cual a menudo no es el caso.

Alternativamente, la resistencia a la rotura (resistencia a la trituración) puede medirse de acuerdo con WO 2008/107149, que puede considerarse una modificación del método descrito en la Eur. Ph. El aparato utilizado para la medición es preferentemente un probador de materiales "Zwick Z 2.5", $F_{max} = 2,5$ kN con una extensión máxima de 1.150 mm, que puede ajustarse con una columna y un huso, un espacio libre detrás de 100 mm y una velocidad de prueba ajustable entre 0,1 y 800 mm/min, junto con el software de testControl. El experto conoce cómo ajustar apropiadamente la velocidad de prueba, por ejemplo para 10 mm/min, 20 mm/min, o 40 mm/min. La medición se realiza utilizando un pistón de presión con inserto de rosca y un cilindro (diámetro 10 mm), un transductor de fuerza, F_{max} 1 kN, diámetro = 8 mm, clase 0,5 de 10 N, clase 1 de 2 N a ISO 7500-1, con certificado de prueba del fabricante M de acuerdo con DIN 55350-18 (fuerza bruta Zwick $F_{max} = 1.45$ kN) (todos los aparatos de Zwick GmbH & Co. KG, Ulm, Alemania), con No de Orden BTC-FR 2.5 TH. D09 para el probador, No de Orden BTC-LC 0050N. P01 para el transductor de fuerza, No. de orden BO 70000 S06 para el dispositivo de centrado.

Cuando se utiliza el software testControl (testXpert V10.11), los siguientes ajustes y parámetros ilustrativos han revelado ser útiles: posición LE: longitud de sujeción 150 mm. Velocidad LE: 500 mm/min, longitud de sujeción después de un viaje previo: 195 mm, velocidad de viaje previo: 500 mm/min, ninguna fuerza de control – fuerza previa: fuerza previa 1N, velocidad de fuerza previa 10 mm/min - datos de muestra: ninguna forma de muestra, distancia transversa de la longitud de medición 10 mm, ninguna entrada requerida antes de la prueba - prueba/fin de la prueba: prueba de velocidad: posición controlada 10 mm/min, cambio de velocidad de retardo: 1, umbral de detención de fuerza 50% F_{max} , umbral sin fuerza para pruebas de rotura, sin variación de longitud máxima, límite de fuerza superior: 600N - compensación de expansión: sin corrección de longitud de medición - acciones después de probar: LE para establecerse después de la prueba, sin carga de muestra - TRS: memoria de datos: intervalo de distancia de TRS hasta la rotura 1 μ m, intervalo de tiempo de TRS 0.1s, intervalo de fuerza de TRS 1N - máquina; controlador de distancia transversal: extremo suave superior 358 mm, extremo suave inferior 192 mm - espacio de prueba inferior. La disposición paralela de la placa superior y ambos deben asegurarse - estas partes no deben tocarse durante o después de la prueba. Después de la prueba, un espacio pequeño (por ejemplo, 0.1 mm ó 0.2) deben aún estar presente entre los dos soportes en contacto íntimo con la partícula probada, representando el espesor remanente del material de partículas deformado.

En una realización preferida, el material en partículas se considera roto si se fractura en al menos dos piezas separadas de morfología comparable. La materia separada que tiene una morfología diferente de aquella del material en partículas deformado, por ejemplo polvo, no se consideran piezas que califican para la definición de rotura.

Los particulados recubiertos de acuerdo con la invención preferentemente tienen resistencia mecánica en un amplio margen de temperaturas, además de la resistencia a la rotura (resistencia a la trituración), opcionalmente también suficiente dureza, límite elástico, resistencia a la fatiga, resistencia al impacto, elasticidad al impacto, resistencia a la tensión, resistencia a la compresión y/o módulo de elasticidad, opcionalmente también a bajas temperaturas (por ejemplo, por debajo de -24°C , por debajo de -40°C o posiblemente incluso en nitrógeno líquido), para que sea virtualmente imposible pulverizar por masticación espontánea, molienda en un mortero, golpeteo, etc. Así, preferentemente, la resistencia a la rotura comparativamente alta de las partículas de acuerdo con la invención se mantiene incluso a bajas o muy bajas temperaturas, por ejemplo, cuando la pastilla se enfría inicialmente para incrementar su fragilidad, por ejemplo, a temperaturas por debajo de -25°C , por debajo de -40°C o incluso en nitrógeno líquido.

El particulado según la invención se caracteriza por un cierto grado de resistencia a la rotura. Esto no significa que el particulado deba también exhibir un cierto grado de dureza. La dureza y la resistencia a la rotura son propiedades físicas diferentes. Por tanto, la resistencia a la manipulación de pastillas no necesariamente depende de la dureza de los particulados recubiertos. Por ejemplo, debido a su resistencia a la rotura, resistencia al impacto, módulo de elasticidad y resistencia a la tensión, respectivamente, los particulados recubiertos pueden preferentemente deformarse, por ejemplo plásticamente, cuando se ejerce una fuerza externa, por ejemplo con un martillo, pero no pueden pulverizarse, es decir, desmoronarse en un elevado número de fragmentos. En otras palabras, los particulados recubiertos de acuerdo con la invención se caracterizan por un cierto grado de resistencia a la rotura, pero no necesariamente también por un cierto grado de estabilidad de forma.

Por tanto, en el sentido de la especificación, un particulado que se deforma cuando se expone a una fuerza en una dirección particular de extensión, pero que no se rompe (deformación plástica o flujo plástico) se considera teniendo la resistencia a la rotura deseada en dicha dirección de extensión.

5 Los particulados preferentes presentes en las pastillas de acuerdo con la invención son aquellos que tienen una resistencia a la tensión adecuada, como se determina con un método de ensayo actualmente aceptado en la técnica. Particulados preferidos adicionales son aquellos que tienen un Módulo de Young como se determina por un método de ensayo en la técnica. Aún otros particulados preferentes son aquellos que tienen una elongación hasta rotura aceptable.

10 Independientemente de si los particulados de acuerdo con la invención tienen una resistencia a la rotura incrementada o no, los particulados según la invención preferentemente tienen cierto grado de deformabilidad. Los particulados contenidos en la pastilla de acuerdo con la invención de preferencia tienen una deformabilidad tal que muestran un incremento, de preferencia un aumento constante de la fuerza en una disminución correspondiente del desplazamiento en el diagrama de desplazamiento de fuerza cuando se somete a un ensayo de resistencia a la rotura como se describe anteriormente.

15 Esta propiedad mecánica, es decir, la deformabilidad de las partículas individuales, se ilustra en las Figuras 5 y 6.

La Figura 5 ilustra esquemáticamente la medición y el diagrama de desplazamiento de fuerza correspondiente. En particular, la Figura 5A muestra la situación inicial al comienzo de la medición. El particulado de muestra (9) se coloca entre la mordaza superior (8a) y la mordaza inferior (8b), cada una en contacto íntimo con la superficie del particulado (9). El desplazamiento original d_0 entre la mordaza superior (8a) y la mordaza inferior (8b) corresponde a la extensión del particulado ortogonal a la superficie de la mordaza superior (8a) y la mordaza inferior (8b). En este momento no se ejerce fuerza alguna y, así, no se despliega una gráfica en el diagrama de desplazamiento de fuerza siguiente. Cuando la medición está comenzando, la mordaza superior se mueve en la dirección de la mordaza inferior (8b), de preferencia a velocidad constante. La Figura 5B muestra una situación en que, debido al movimiento de la mordaza superior (8a) hacia la mordaza inferior (8b), se ejerce una fuerza en los particulados (9). Debido a su deformabilidad, el particulado (9) se aplana sin fracturarse. El diagrama de desplazamiento de fuerza indica que después de la reducción del desplazamiento d_0 de la mordaza superior (8a) y la mordaza inferior (8b) la distancia x_1 , es decir un desplazamiento $d_1 = d_0 - x_1$, se mide la fuerza F_1 . La Figura 5C muestra una situación donde, debido al movimiento continuo de la mordaza superior (8a) hacia la mordaza inferior (8b), la fuerza que se ejerce sobre el particulado (9) provoca una deformación adicional, aunque particulado (9) no se fractura. El diagrama de desplazamiento de fuerza indica que después de una reducción del desplazamiento d_0 de la mordaza superior (8a) y la mordaza inferior (8b) en la distancia x_2 , es decir, un desplazamiento de $d_2 = d_0 - x_2$, se mide la fuerza F_2 . Bajo estas circunstancias, el particulado (9) no se ha roto (fracturado) y se mide un aumento esencialmente constante de la fuerza en el diagrama de desplazamiento de fuerza.

En contraste, la Figura 6 ilustra esquemáticamente la medición y el diagrama de desplazamiento de fuerza correspondiente de un material en partículas comparativo convencional que no tienen el grado de deformabilidad de los particulados según la invención. La Figura 6A muestra la situación inicial del comienzo de la medición. El material en partículas de muestra comparativo (9) se coloca entre la mordaza superior (8a) y la mordaza inferior (8b), cada una en contacto íntimo con la superficie del material en partículas comparativo (9). El desplazamiento original d_0 entre la mordaza superior (8a) y la mordaza inferior (8b) corresponde a la extensión del material en partícula comparativo ortogonal a las superficies de la mordaza superior (8a) y la mordaza inferior (8b). En este momento, ninguna fuerza se ejerce y, así, ninguna gráfica se despliega en el diagrama de desplazamiento de fuerza siguiente. Cuando está comenzando la medición, la mordaza superior se mueve en dirección de la mordaza inferior (8b), de preferencia a velocidad constante. La Figura 6B muestra una situación donde, debido al movimiento de la mordaza superior (8a) hacia la mordaza inferior (8b), se ejerce una fuerza en el material en partículas comparativo (9). Debido a alguna deformabilidad, el material en partículas comparativo (9) se aplana ligeramente sin fracturarse. El diagrama de desplazamiento de fuerza indica que después de una reducción del desplazamiento d_0 de la mordaza superior (8a) y la mordaza inferior (8b) en la distancia x_1 , es decir, en el desplazamiento de $d_1 = d_0 - x_1$, se mide la fuerza F_1 . La Figura 6C muestra una situación donde, debido al movimiento continuo de la mordaza superior (8a) hacia la mordaza inferior (8b), la fuerza que se ejerce en el material en partículas (9) provoca una fractura repentina del material en partículas comparativo (9). El diagrama de desplazamiento de fuerza indica que después de una reducción del desplazamiento d_0 de la mordaza superior (8a) y la mordaza inferior (8b) en la distancia x_2 , es decir, en un desplazamiento de $d_2 = d_0 - x_2$, se mide la fuerza F_2 , que cae repentinamente cuando el material en partículas se fractura. Después de estas circunstancias, el material en partículas (9) se ha roto (fracturado) y no se mide ningún incremento constante en la fuerza en diagrama de desplazamiento de fuerza. La caída repentina

(disminución) de la fuerza puede reconocerse fácilmente y no necesita cuantificarse para la medición. El aumento constante en el diagrama de desplazamiento de fuerza termina en el desplazamiento $d_2 = d_0 - x_2$ cuando el material en partículas se rompe.

5 En una realización preferida, los particulados contenidos en la pastilla según la invención tienen una deformabilidad tal que muestran un incremento, de preferencia un aumento esencialmente constante, de la fuerza en una disminución correspondiente de desplazamiento en el diagrama de desplazamiento de fuerza cuando se somete a un ensayo de resistencia a la rotura como se describe anteriormente ("Zwick Z 2.5" probador de materiales, velocidad constante), de preferencia al menos hasta que el desplazamiento d de la mordaza superior (8a) y la mordaza inferior (8b) se ha reducido a un valor de 90% del desplazamiento original d_0 (es decir, $d = 0,9 \cdot d_0$), de preferencia a un desplazamiento d de 80% del desplazamiento original d_0 , de mayor preferencia a un desplazamiento d de 70% del desplazamiento original d_0 , aún de mayor preferencia a un desplazamiento d de 60% del desplazamiento original d_0 , todavía de mayor preferencia a un desplazamiento d del 50% del desplazamiento original d_0 , incluso de mayor preferencia a un desplazamiento d de 40% del desplazamiento original d_0 , de mayor preferencia a un desplazamiento d de 30% del desplazamiento original d_0 , de mayor preferencia a un desplazamiento d de 20% del desplazamiento original d_0 , o a un desplazamiento d de 15% del desplazamiento original d_0 , a un desplazamiento d de 10% del desplazamiento original d_0 o a un desplazamiento d de 5% del desplazamiento original d_0 .

20 En otra realización preferida, los particulados contenidos en la pastilla de acuerdo con la invención tienen una deformabilidad tal que muestran un incremento, de preferencia un incremento esencialmente constante, de la fuerza en una disminución correspondiente del desplazamiento en el diagrama de desplazamiento de fuerza cuando se someten a un ensayo de resistencia a la rotura como se describe anteriormente ("Zwick Z 2.5" probador de materiales, velocidad constante), de preferencia al menos hasta que el desplazamiento d de la mordaza superior (8a) y la mordaza inferior (8b) se ha reducido a 0,80 mm ó 0,75 mm, de preferencia 0,70 mm ó 0,65 mm, de mayor preferencia de 0,60 mm ó 0,55 mm, aún de mayor preferencia 0,50 mm ó 0,45 mm, todavía de mayor preferencia 0,40 mm ó 0,35 mm, incluso de mayor preferencia de 0,30 mm ó 0,25 mm, de mayor preferencia de 0,20 mm ó 0,15 mm y en particular 0,10 ó 0,05 mm.

30 En aún otra realización preferida, los particulados contenidos en la pastilla según la invención tienen una deformabilidad tal que muestran un incremento, de preferencia un aumento esencialmente constante, de la fuerza en una disminución correspondiente del desplazamiento en el diagrama de desplazamiento de fuerza cuando se somete a un ensayo de resistencia a la rotura como se describe anteriormente ("Zwick Z 2.5" probador de materiales, velocidad constante), al menos hasta el desplazamiento d de la mordaza superior (8a) y la mordaza inferior (8b) se ha reducido a 50% del desplazamiento original d_0 (es decir, $d = d_0/2$), mientras que la fuerza medida en tal desplazamiento ($d = d_0/2$) es al menos 25 N o al menos 50 N, de preferencia al menos 75 N o al menos 100 N, aún de mayor preferencia al menos 150 N o al menos 200 N, aún de mayor preferencia al menos 250 N o al menos 300 N, incluso de mayor preferencia al menos 350 N o al menos 400 N, de mayor preferencia al menos 450 N o al menos 500 N, y en particular al menos 625 N, o al menos 750 N, o al menos 875 N o al menos 1.000 N, o al menos 1.250 N o al menos 1.500 N.

40 En otra realización preferida, los particulados contenidos en la pastilla de acuerdo con la invención tienen una deformabilidad tal que muestra un aumento, de preferencia un aumento esencialmente constante, de la fuerza en una disminución correspondiente del desplazamiento en el diagrama de desplazamiento de fuerza que se somete a un ensayo de resistencia a la rotura como se describe anteriormente ("Zwick Z 2.5" probador de materiales, velocidad constante), al menos hasta el desplazamiento d de la mordaza superior (8a) y la mordaza inferior (8b) se han reducido al menos 0,1 mm, de mayor preferencia al menos 0,2 mm, aún de mayor preferencia al menos 0,3 mm, todavía de mayor preferencia al menos 0,4 mm, incluso de mayor preferencia al menos 0,5 mm, de mayor preferencia al menos 0,6 mm, y en particular al menos 0,7 mm, mientras que la fuerza medida en tal desplazamiento se encuentra en el rango de 5,0 N a 250 N, de mayor preferencia de 7,5 N a 225 N, aún de mayor preferencia de 10 N a 200 N, todavía de mayor preferencia de 15 N a 175 N, incluso de mayor preferencia de 20 N a 150 N, de mayor preferencia de 25 N a 125 N, y en particular de 30 N a 100 N.

50 En todavía otra realización, los particulados contenidos en la pastilla de acuerdo con la invención tienen una deformabilidad tal que se deforman sin que se fracturen cuando se someten a una fuerza constante de, por ejemplo, 50 N, 100 N, 200 N, 300 N, 400 N, 500 N o 600 N en una prueba de resistencia a la rotura como se describe anteriormente ("Zwick Z 2.5" pruebas de materiales, fuerza constante), hasta que el desplazamiento d de la mordaza superior (8a) y la mordaza inferior (8b) se reducen, de modo que ninguna deformación adicional se lleva a cabo a tal fuerza constante, mientras que en este estado equilibrado del desplazamiento d de la mordaza superior (8a) y la mordaza inferior (8b) es como máximo 90% del desplazamiento original d_0 (es decir, $d \leq 0,9 \cdot d_0$), de preferencia como máximo 80% del desplazamiento original d_0 (es decir, $d \leq 0,8 \cdot d_0$), de mayor preferencia como máximo 70% del desplazamiento original d_0 (es decir $d \leq 0,7 \cdot d_0$), aún de mayor preferencia

como máximo 60% del desplazamiento original d_0 (es decir, $d \leq 0,6 \cdot d_0$), todavía de mayor preferencia como máximo 50% del desplazamiento original d_0 (es decir, $d \leq 0,5 \cdot d_0$), aún de mayor preferencia como máximo 40% del desplazamiento original d_0 (es decir, $d \leq 0,4 \cdot d_0$), de mayor preferencia como máximo 30% del desplazamiento original d_0 (es decir, $d \leq 0,3 \cdot d_0$), y en particular como máximo 20% del desplazamiento original d_0 (es decir, $d \leq 0,2 \cdot d_0$), o como máximo 15% del desplazamiento original d_0 (es decir, $d \leq 0,15 \cdot d_0$), como máximo 10% del desplazamiento original d_0 (es decir, $d \leq 0,1 \cdot d_0$), o como máximo 5% del desplazamiento original d_0 (es decir, $d \leq 0,05 \cdot d_0$).

De preferencia, los particulados contenidos en la pastilla de acuerdo con la invención tienen una deformabilidad tal que se deforman sin ser fracturados cuando se someten a una fuerza constante de, por ejemplo, 50 N, 100 N, 200 N, 300 N, 400 N, 500 N o 600 N en una prueba de resistencia a la rotura como se describe anteriormente ("Zwick Z 2.5" pruebas de materiales, fuerza constante), hasta que el desplazamiento d de la mordaza superior (8a) y la mordaza inferior (8b) se reduce de manera que ninguna deformación adicional se lleva a cabo en tal fuerza constante, mientras que en este estado equilibrado del desplazamiento d de la mordaza superior (8a) y la mordaza inferior (8b) es como máximo 0,80 mm o como máximo 0,75 mm, de preferencia como máximo 0,70 mm o como máximo 0,65 mm, de mayor preferencia como máximo 0,60 mm o como máximo 0,55 mm, aún de mayor preferencia como máximo 0,50 mm o como máximo 0,45 mm, todavía de mayor preferencia como máximo 0,40 mm o como máximo 0,35 mm, incluso de mayor preferencia como máximo 0,30 mm o como máximo 0,25 mm, de mayor preferencia como máximo 0,20 mm o como máximo 0,15 mm y en particular como máximo 0,10 o como máximo 0,05 mm.

En otra realización, los particulados contenidos en la pastilla de acuerdo con la invención tienen una deformabilidad tal que se deforman sin que se fracturen cuando se someten a una fuerza constante de, por ejemplo, 50 N, 100 N, 200 N, 300 N, 400 N, 500 N o 600 N en una prueba de resistencia a la rotura como se describe anteriormente ("Zwick Z 2.5" pruebas de materiales, fuerza constante), hasta que el desplazamiento d de la mordaza superior (8a) y la mordaza inferior (8b) se reduce de manera que la deformación adicional se lleva a cabo en tal fuerza constante, mientras que en este estado equilibrado el desplazamiento d de la mordaza superior (8a) y la mordaza inferior (8b) es al menos 5% del desplazamiento original d_0 (es decir, $d \geq 0,05 \cdot d_0$), de preferencia al menos 10% del desplazamiento original d_0 (es decir $d \geq 0,1 \cdot d_0$), de mayor preferencia al menos 15% del desplazamiento original d_0 (es decir, $d \geq 0,15 \cdot d_0$), aún de mayor preferencia al menos 20% del desplazamiento original d_0 (es decir, $d \geq 0,2 \cdot d_0$), todavía de mayor preferencia al menos 30% del desplazamiento original d_0 (es decir, $d \geq 0,3 \cdot d_0$), incluso de mayor preferencia al menos 40% del desplazamiento original d_0 (es decir, $d \geq 0,4 \cdot d_0$), de mayor preferencia al menos 50% del desplazamiento original d_0 (es decir, $d \geq 0,5 \cdot d_0$), y en particular al menos 60% del desplazamiento original d_0 (es decir, $d \geq 0,6 \cdot d_0$), o al menos 70% del desplazamiento original d_0 (es decir $d \geq 0,7 \cdot d_0$), al menos 80% del desplazamiento original d_0 (es decir $d \geq 0,8 \cdot d_0$), o al menos 90% del desplazamiento original d_0 (es decir, $d \geq 0,9 \cdot d_0$).

De preferencia, los particulados contenidos en la pastilla de acuerdo con la invención tienen una deformabilidad tal que se deforman sin que se fracturen cuando se someten a una fuerza constante de, por ejemplo, 50 N, 100 N, 200 N, 300 N, 400 N, 500 N o 600 N en una prueba de resistencia a la rotura como se describe en lo anterior ("Zwick Z 2.5" pruebas de materiales, fuerza constante), hasta que el desplazamiento d de la mordaza superior (8a) y la mordaza inferior (8b) se reduce de manera que ninguna deformación adicional se lleva a cabo en tal fuerza constante, mientras que en este estado equilibrado del desplazamiento d de la mordaza superior (8a) y la mordaza inferior (8b) es al menos 0,05 mm o al menos 0,10 mm, de preferencia al menos 0,15 mm o al menos 0,20 mm, de mayor preferencia al menos 0,25 mm o al menos 0,30 mm, aún de mayor preferencia al menos 0,35 mm o al menos 0,40 mm, todavía de mayor preferencia al menos 0,45 mm o al menos 0,50 mm, incluso de mayor preferencia al menos 0,55 mm o al menos 0,60 mm, de mayor preferencia al menos 0,65 mm o al menos 0,70 mm y en particular al menos 0,75 o al menos 0,80 mm.

Preferentemente, la pastilla según la invención se proporciona bajo condiciones *in vitro* de liberación inmediata del compuesto farmacológicamente activo de acuerdo con Ph. Eur.

El término "liberación inmediata" tal como se aplica a las pastillas se entiende por los expertos en la técnica como con implicaciones estructurales para las pastillas respectivas. El término se define, por ejemplo, en la edición actual de la Farmacopea Estadounidense (USP), Capítulo General 1092, "THE DISSOLUTION PROCEDURE: DEVELOPMENT AND VALIDATION", heading "STUDY DESIGN", "Time Points". Para formas de dosificación de liberación inmediata, la duración del procedimiento es típicamente de 30 a 60 minutos; en la mayoría de los casos, una especificación del punto de tiempo simple es adecuada para propósitos de la Farmacopea. El concepto industrial y regulatorio de comparabilidad y rendimiento del producto pueden requerir puntos de tiempo adicionales, que también pueden requerirse para el registro o la aprobación del producto. Un número suficiente de puntos de tiempo deben seleccionarse para caracterizar adecuadamente las fases ascendentes y la meseta de la curva de disolución. De acuerdo con el Sistema de Clasificación

5 Biofarmacéuticos referida en varias de la FDA, los fármacos altamente solubles, altamente permeables formulados con productos de rápida disolución no necesitan someterse a una comparación de perfil si se puede demostrar que la liberación del 85% o más de la sustancia de fármaco activo en 15 minutos. Para este tipo de productos, una prueba de un punto bastará. Sin embargo, la mayoría de los productos no entran en esta categoría. Los perfiles de disolución de los productos de liberación inmediata típicamente muestran un incremento gradual que alcanza 85% a 100% de alrededor de 30 a 45 minutos. De este modo, los puntos de tiempo de disolución en el rango de 15, 20, 30, 45 y 60 minutos son usuales para productos de liberación más inmediata.

10 Bajo condiciones fisiológicas, la pastilla según la invención ha liberado después de 30 minutos al menos el 70%, de mayor preferencia al menos 75%, aún de mayor preferencia al menos 80%, todavía de mayor preferencia al menos 82%, de mayor preferencia al menos 84% y en particular al menos el 86% del compuesto farmacológicamente activo originalmente contenido en la pastilla.

15 De preferencia, bajo condiciones fisiológicas, la pastilla según la invención ha liberado después de 10 minutos al menos el 70%, de mayor preferencia al menos 73%, aún de mayor preferencia al menos 76%, todavía de mayor preferencia al menos 78%, de mayor preferencia al menos 80% y en particular al menos el 82% del compuesto farmacológicamente activo contenido originalmente en la pastilla.

Perfiles de liberación preferentes adicionales C¹ a C¹⁰ se resumen en la tabla [todos los datos en % en peso de compuesto farmacológicamente activo liberado]:

tiempo	C ¹	C ²	C ³	C ⁴	C ⁵	C ⁶	C ⁷	C ⁸	C ⁹	C ¹⁰
10 min	≥ 30	≥ 35	≥ 40	≥ 45	≥ 50	≥ 60	≥ 70	≥ 80	≥ 80	≥ 80
20 min	≥ 50	≥ 55	≥ 60	≥ 65	≥ 70	≥ 75	≥ 80	≥ 85	≥ 90	≥ 95
30 min	≥ 55	≥ 60	≥ 65	≥ 70	≥ 75	≥ 85	≥ 90	≥ 95	≥ 95	≥ 95
40 min	≥ 60	≥ 65	≥ 70	≥ 80	≥ 85	≥ 90	≥ 95	≥ 95	≥ 95	≥ 95
50 min	≥ 65	≥ 70	≥ 80	≥ 85	≥ 88	≥ 92	≥ 95	≥ 95	≥ 95	≥ 95
60 min	≥ 75	≥ 80	≥ 85	≥ 90	≥ 92	≥ 94	≥ 95	≥ 95	≥ 95	≥ 95

20 De preferencia, el perfil de liberación, el fármaco y los excipientes farmacéuticos de la pastilla de acuerdo con la invención son estables durante el almacenamiento, de preferencia durante el almacenamiento a temperatura elevada, por ejemplo, 40°C, durante 3 meses en contenedores sellados.

25 En relación al perfil de liberación, "estables" significa que cuando se compara el perfil de liberación inicial con el perfil de liberación después del almacenaje, en cualquier punto de tiempo dado, los perfiles de liberación se desvían entre sí no más del 20%, de mayor preferencia no más de 15%, aún de mayor preferencia de no más de 10%, todavía de mayor preferencia de no más de 7,5%, de mayor preferencia no más de 5,0% y en particular no más del 2,5%.

En relación al fármaco y los excipientes farmacéuticos, "estable" significa que las pastillas satisfacen los requerimientos del EMEA referidos a la vida de almacenamiento de los productos farmacéuticos.

30 Las condiciones *in vitro* adecuadas son conocidas del técnico especializado. A este respecto puede referirse, por ejemplo, a la Eur. Ph. De preferencia, el perfil de liberación se mide bajo las siguientes condiciones: aparato de paletas equipadas sin lastre, 50 rpm, 37±5°C, 900 ml de fluido intestinal simulado, pH 6,8 (tampón fosfato) o pH 4,5. En una realización preferida, la velocidad rotacional de la paleta se incrementa a 75 rpm.

35 En una realización preferida, la pastilla de acuerdo con la invención se adapta para la administración una vez al día. En otra realización preferida, la pastilla de acuerdo con la invención se adapta para la administración dos veces al día. En aún otra realización preferida, la pastilla de acuerdo con la invención se adapta para la administración tres veces al día. En todavía otra realización preferida, la pastilla de acuerdo con la invención se adapta para administración más frecuentemente que tres veces al día, por ejemplo, 4 veces al día, 5 veces al día, 6 veces al día, 7 veces al día u 8 veces al día.

40 Para el propósito de la especificación, "dos veces al día" significa igual o casi intervalos de tiempo iguales, es decir, alrededor de cada 12 horas, o intervalos de tiempo diferentes, por ejemplo, 8 y 16 horas o 10 y 14 horas, entre las administraciones individuales.

Para el propósito de la especificación, "tres veces al día" significa igual o casi intervalos de tiempo iguales, es decir, alrededor de cada 8 horas, o intervalos de tiempo diferentes, por ejemplo, 6, 6 y 12 horas; o 7, 7 y 10 horas, entre las administraciones individuales.

De preferencia, bajo condiciones *in vitro*, la pastilla de acuerdo con la invención tiene un tiempo de desintegración, medido de acuerdo con Ph. Eur., de como máximo 5 minutos, de mayor preferencia como máximo 4 minutos, aún de mayor preferencia como máximo 3 minutos, todavía de mayor preferencia como máximo 2.5 minutos, de mayor preferencia como máximo 2 minutos y, en particular como máximo 1,5 minutos.

5 Se ha encontrado sorprendentemente que las formas de dosificación orales pueden diseñarse para que proporcionen el mejor equilibrio entre la resistencia a la manipulación, el tiempo de desintegración y la liberación del fármaco, la carga de fármaco, la capacidad de procesamiento (especialmente la capacidad de suministro de pastilla) y la aceptación por el paciente.

10 Se ha encontrado que el tiempo de desintegración de las pastillas de acuerdo con la invención pueden verse influido por la proporción en peso relativa material de matriz:materiales particulado. En general, se ha observado que cuanto más alta sea esta proporción, más rápida será la desintegración. Sin embargo, esta proporción no puede incrementarse *ad ultimo*, ya que deben tenerse en cuenta otras propiedades de las pastillas, particularmente la carga del fármaco y el tamaño y peso de la pastilla total. Dado que debe administrarse una cierta dosis del compuesto farmacológicamente activo, el contenido de partículas debe ser lo suficientemente alto y el peso total de la pastilla no debe exceder un cierto límite, ya que esto podría deteriorar la aceptación por parte del paciente, por ejemplo, la capacidad de tragar.

20 La situación es más complicada por las tendencias en direcciones opuestas. En particular, se ha encontrado que la capacidad de formación de pastillas de las pastillas de acuerdo con la invención también puede verse influida por la proporción en peso relativa material de matriz:particulado. En general, se ha observado que cuanto más baja sea esta proporción, mejor será la capacidad de formación de pastilla. Esta tendencia es paralela a la tendencia de la carga de fármaco.

Así, el tiempo de desintegración por un lado y la capacidad de formación de pastilla/carga de fármaco por el otro pueden optimizarse encontrando el mejor compromiso.

25 De forma similar, la resistencia a la manipulación y la liberación del fármaco también antagonizan entre sí. Mientras que las partículas más pequeñas deben mostrar típicamente una liberación más rápida del compuesto farmacológicamente activo, la resistencia a la manipulación requiere cierto tamaño mínimo de los particulados recubiertos para evitar efectivamente el abuso, por ejemplo la administración intravenosa. Cuanto más grandes sean los particulados recubiertos serán menos adecuados para el abuso nasal. cuanto más pequeños sean los particulados recubiertos más rápido ocurrirá la formación de gel.

30 Así, la liberación del fármaco por un lado y la resistencia a la manipulación por el otro pueden optimizarse para encontrar el mejor compromiso.

En la tabla siguiente se resumen realizaciones preferidas D¹ a D⁴ de las pastillas de acuerdo con la invención.

[% en peso relativa al peso de la pastilla]	D ¹	D ²	D ³	D ⁴
pastilla				
- peso total [mg]	500±300	500±250	500±200	500±150
particulados recubiertos				
- contenido total [% en peso]	50±15	50±12,5	50±10	50±7,5
- tamaño de partícula [µm] medio	800±400	800±300	800±200	800±100
- contenido compuesto farm, activo	23±20	23±15	23±10	23±5
- contenido polímero [% en peso]	22±12	22±10	22±8	22±6
- contenido plastificante [% peso]	4±3,5	4±3	4±2,5	4±2
- contenido excipientes adicionales [% en peso]	0,05±0,05	0,05±0,04	0,05±0,03	0,05±0,02
- contenido material de revestimiento [% en peso]	2,0±1,8	2,0±1,6	2,0±1,4	2,0±1,2
material de matriz				
- contenido total [% en peso]	49±15	49±12	49±9	49±6
- contenido carga/aglutinantes [% en peso]	43±10	43±8	43±6	43±4
- contenido desintegrantes [% en peso]	5±4	5±3,5	5±3	5±2,5
- contenido lubricante [% en peso]	0,15±0,15	0,15±0,14	0,15±0,13	0,15±0,12

Los particulados recubiertos de acuerdo con la invención se preparan preferentemente por extrusión en fusión,

5 aunque también pueden emplearse otros métodos de termoformación para fabricar los particulados recubiertos según la invención, tal como moldeo por presión a temperatura elevada o calentamiento de particulados que se fabricaron por compresión convencional en una primera etapa y después se calentaron por encima de la temperatura de ablandamiento del polímero fisiológicamente aceptable, de preferencia el óxido de polialquileno, en los particulados recubiertos en una segunda etapa para formar pastillas duras. A este respecto, la termoformación significa la formación o moldeo de una masa después de la aplicación de calor. En una realización preferente, los particulados recubiertos se someten a termoformación por extrusión en fusión en caliente.

10 En una realización preferida, los particulados recubiertos se preparan por extrusión de fusión en caliente, de preferencia en una extrusora de doble tornillo. La extrusión por fusión de preferencia proporciona una hebra extruida por fusión que preferentemente se encuentra en monolitos, que entonces se comprimen opcionalmente y se forman los particulados. De preferencia, la compresión se logra con una matriz y un punzón, de preferencia a partir de una masa monolítica obtenida por extrusión por fusión. Si se obtiene mediante extrusión por fusión, la etapa de compresión se lleva a cabo preferentemente con una masa monolítica a temperatura ambiente, es decir una temperatura en el rango de 20 a 25°C. Las hebras obtenidas por extrusión pueden ser o bien someterse a la etapa de compresión como tal o pueden cortarse antes de la etapa de compresión. Este corte puede realizarse por técnicas usuales, por ejemplo utilizando cuchillas rotativas o aire comprimido, a temperatura elevada, por ejemplo, cuando la hebra extruida está aún caliente debido a la extrusión por fusión en caliente, o a temperatura ambiente, es decir después de que la hebra extruida se deja enfriar. Cuando la hebra extruida está aún caliente, la singularización de la hebra extruida en partículas extruidas se realiza de preferencia cortando la hebra extruida inmediatamente después de que ha salido de la matriz de extrusión. Sin embargo, cuando la hebra extruida se corta en estado frío, la singularización subsecuente de la hebra extruida en partículas extruidas se realiza de preferencia transportando opcionalmente la hebra extruida aún caliente mediante bandas transportadoras, permitiendo que enfriar y congelar, y subsecuentemente cortar en particulados extruidos. Alternativamente, la conformación puede llevarse a cabo como se describe en la EP-A 240 906, pasando el material extruido entre dos rodillos calandrados que giran en sentidos contrarios y que se conforman directamente en particulados. Por supuesto, también es posible someter a las hebras extruidas a la etapa de compresión o de corte cuando aún están calientes, lo que es más o menos inmediatamente después de la etapa de extrusión. Preferentemente, la extrusión se lleva a cabo con una extrusora de doble tornillo.

20 30 Los particulados recubiertos de acuerdo con la invención pueden producirse por diferentes procesos, los particularmente preferentes se explican en mayor detalle a continuación. Diversos procesos adecuados ya se han descrito en la técnica anterior. A este respecto puede referirse a, por ejemplo, WO 2005/016313, WO 2005/016314, WO 2005/063214, WO 2005/102286, WO 2006/002883, WO 2006/002884, WO 2006/002886, WO 2006/082097 y WO 2006/082099.

35 En general, el proceso para la producción de particulados recubiertos de acuerdo con la invención preferentemente comprende las siguientes etapas:

- a) mezclar todos los ingredientes;
- b) pre-formar opcionalmente la mezcla obtenida de la etapa (a), de preferencia aplicando calor y/o fuerza a la mezcla obtenida a partir de la etapa (a), la cantidad de calor suministrado preferentemente no es suficiente para calentar el polímero fisiológicamente aceptable, de preferencia el óxido de polialquileno, hasta su punto de ablandamiento;
- 40 c) endurecer la mezcla aplicando calor y fuerza, siendo posible administrar el calor durante y/o antes de la aplicación de fuerza, siendo la cantidad de calor suministrado suficiente para calentar el polímero fisiológicamente aceptable, de preferencia el óxido de polialquileno, al menos hasta su punto de ablandamiento; y entonces permitir al material enfriarse y eliminar la fuerza
- 45 d) opcionalmente individualizar la mezcla endurecida;
- e) opcionalmente formar los particulados, y
- f) proporcionar un recubrimiento, de preferencia un recubrimiento de película.

50 El calor puede suministrarse directamente, por ejemplo mediante contacto o por medio de gas caliente, tal como aire caliente, o con ayuda de ultrasonidos; o se suministra indirectamente por fricción y/o esfuerzo cortante. La fuerza puede aplicarse y/o los particulados pueden configurarse por ejemplo en pastillas directamente o con ayuda de una extrusora adecuada, particularmente una extrusora de tornillo equipada con uno o dos tornillos (extrusora de un solo tornillo y extrusora de doble tornillo, respectivamente) o con una extrusora de engranaje planetario.

55 La forma final de los particulados puede proporcionarse bien durante el endurecimiento de la mezcla aplicando calor y fuerza (etapa (c)) o bien en una etapa posterior (etapa (e)). En ambos casos, preferentemente la mezcla

de todos los componentes está en estado plastificado, es decir, de preferencia, la formación se realiza a una temperatura al menos por encima del punto de ablandamiento del polímero fisiológicamente aceptable, de preferencia el óxido de polialquileno. Sin embargo, la extrusión a temperaturas inferiores, por ejemplo, temperatura ambiente, también es posible y puede ser preferente.

- 5 La conformación puede realizarse, por ejemplo, apropiadamente con una prensa de tabletas que comprende matriz y punzones.

10 El experto conoce métodos adecuados para proporcionar particulados con un recubrimiento, de preferencia con un recubrimiento de película, tal como recubrimiento de lecho fluidizado, envoltura con cubierta total, coacervación, recubrimiento de polvo en seco, recubrimiento por extrusión y tecnología de phoqus (moldeado-recubrimiento). Preferentemente, los particulados son recubiertos por pulverización (superior o inferior), por ejemplo en un granulador en seco de pulverización de lecho fluidizado.

15 Un proceso particularmente preferente para la fabricación de los particulados recubiertos de acuerdo con la invención implica la extrusión por fusión en caliente. En este proceso, los particulados recubiertos según la invención se producen por termoformación con ayuda de una extrusora, de preferencia sin que exista una decoloración consecuente observable del extruido.

Este proceso se caracteriza porque

- 20 a) todos los componentes se mezclan,
 b) la mezcla resultante se calienta en la extrusora al menos hasta el punto de ablandamiento del polímero fisiológicamente aceptable, de preferencia el óxido de polialquileno, y se extruye a través del orificio de salida de la extrusora por la aplicación de fuerza,
 c) el extruido aún plástico se individualiza y se conforman en los particulados o
 d) el extruido individualizado enfriado y opcionalmente recalentado se conforma en los particulados.

El mezclado de los componentes de acuerdo con la etapa del proceso a) también puede realizarse en la extrusora.

- 25 Los componentes también pueden mezclarse en un mezclador conocido del experto en la técnica. El mezclador puede ser, por ejemplo, un mezclador de rodillos, por agitación, de esfuerzo cortante o de circulación forzada.

La mezcla, de preferencia fundida, que se ha calentado en la extrusora al menos hasta el punto de ablandamiento del polímero fisiológicamente aceptable, de preferencia óxido de polialquileno, se extruye en la extrusora a través de una matriz con al menos un orificio.

- 30 El proceso de acuerdo con la invención requiere el uso de extrusoras adecuadas, preferentemente extrusoras de tornillo. Las extrusoras de tornillo equipadas con doble tornillo (extrusores de doble tornillo) son particularmente preferentes.

De preferencia, la extrusión se desarrolla en ausencia de agua, es decir, no se agrega agua. Sin embargo, pueden estar presentes trazas de agua (por ejemplo, por la humedad atmosférica).

- 35 La extrusora preferentemente comprende al menos dos zonas de temperatura, con calentamiento de la mezcla de al menos hasta el punto de ablandamiento del polímero fisiológicamente aceptable, de preferencia el óxido de polialquileno, que procede en la primera zona, aguas abajo de una zona de alimentación y opcionalmente una zona de mezclado. El rendimiento de la mezcla es preferentemente de 1,0 kg a 15 kg/hora, En una realización preferida, el rendimiento es de 0,5 kg/hora a 3,5 kg/hora. En otra realización preferida, el rendimiento es de 4 a 15 kg/hora.

40 En una realización preferida, la presión del cabezal de matriz está en el rango de 25 a 200 bar. La presión del cabeza de matriz puede ajustarse *inter alia* según la geometría de matriz, el perfil de temperatura, la velocidad de extrusión, número de orificios en las matrices, configuración de tornillo, primera etapa de alimentación en el extrusor, y similares.

- 45 La geometría de matriz o la geometría de los orificios se seleccionan libremente. La matriz o los orificios pueden así tener una sección transversal redonda, oblonga u oval, donde la sección transversal redonda preferentemente tiene un diámetro de 0,1 mm a 2 mm. De preferencia, la matriz o los orificios tienen una sección transversal redonda. La carcasa de la extrusora utilizada de acuerdo con la invención puede calentarse o

- enfriarse. El control de temperatura correspondiente, es decir, calor o enfriamiento, está así disponible para la extrusión de la mezcla con al menos una temperatura media (temperatura del producto) que corresponde a la temperatura de ablandamiento del polímero fisiológicamente aceptable, de preferencia el óxido de polialquileno, y no se eleva por encima de la temperatura a la cual el compuesto farmacológicamente activo a ser procesado pueda dañarse. De preferencia, la temperatura de la mezcla a ser extruida se ajusta por debajo de 180°C, de preferencia por debajo de 150°C, pero al menos a la temperatura de ablandamiento del polímero fisiológicamente aceptable, de preferencia el óxido de polialquileno. Temperaturas de extrusión típicas son de 120°C y 150°C.
- 5
- En una realización preferida, el momento de la extrusora está en el rango de 30 a 95%. El momento de la extrusora puede ajustarse *inter alia* según la geometría de matriz, el perfil de temperatura, la velocidad de extrusión, el número de orificios en las matrices, la configuración de tornillo, la primera etapa de alimentación en el extrusor y similares.
- 10
- Después de la extrusión de la mezcla fundida y el enfriamiento opcional de la hebra extruida o las hebras extruidas, los extruidos preferentemente se individualizan. Esta individualización puede realizarse preferentemente cortando los extruidos con cuchillas rotativas o giratorias, alambres, cuchillos, o con ayuda de cortadoras láser.
- 15
- De preferencia, el almacenaje intermedio o final del extruido opcionalmente individualizado o de la forma final de los particulados de acuerdo con la invención se realiza bajo atmósfera libre de oxígeno, que puede lograrse, por ejemplo, por con barredores de oxígeno.
- 20
- El extruido individualizado puede formarse a presión en particulados para impartir la forma final a los particulados.
- La aplicación de fuerza en la extrusora en al menos la mezcla plastificada se ajusta para controlar la velocidad rotacional del dispositivo de transporte en la extrusora y su geometría y dimensionando el orificio de salida de manera que la presión necesaria para extruir la mezcla plastificada se acumula en la extrusora, preferentemente inmediatamente antes de la extrusión. Los parámetros de extrusión que, para cada composición particular, son necesarios para dar origen a una pastilla con las propiedades mecánicas deseadas pueden establecerse en sencillos ensayos preliminares.
- 25
- Por ejemplo, pero no limitante, la extrusión puede realizarse en una extrusora de doble tornillo tipo ZSE 18 o ZSE 27 (Leistritz, Nürnberg, Alemania), diámetros de tornillo de 18 ó 27 mm. Pueden utilizarse tornillos de extremos excéntricos o romos. Puede emplearse una matriz calentable con un orificio redondo o con una multitud de orificios cada una o con un diámetro de 0,2, 0,3, 0,4, 0,5, 0,6, 0,7, 0,8, 0,9 ó 1,0 mm. Los parámetros de extrusión pueden ajustarse, por ejemplo, a los siguientes valores: velocidad rotacional de los tornillos: 120 Upm; índice de suministro 2 kg/h para un ZSE 18 ó 3 kg/h, 8 kg/h, o incluso 10 kg/h y más para un ZSE 27; la temperatura de producto: enfrente de la matriz 125°C y detrás de la matriz 135°C; y la temperatura de camisa: 110°C. El rendimiento puede incrementarse generalmente aumentando incrementar el número de matrices a la salida de la extrusora.
- 30
- 35
- De preferencia, la extrusión se realiza con extrusoras de doble tornillo o de engranaje planetario, en especial con extrusoras de doble tornillo (co-rotación o contra-rotación).
- 40
- Los particulados de acuerdo con la invención se producen preferentemente termo-conformando con ayuda de una extrusora sin decoloración consecuente observable de los extruidos.
- El proceso para la preparación de los particulados recubiertos de acuerdo con la invención preferentemente se lleva a cabo en continuo. De preferencia, el proceso implica la extrusión de una mezcla homogénea de todos los componentes. Es particularmente ventajoso si los intermedios así obtenidos, por ejemplo las hebras obtenidas por extrusión, tienen propiedades uniformes. Son particularmente deseables una densidad uniforme, una distribución uniforme del compuesto activo, propiedades mecánicas uniformes, porosidad uniforme, apariencia superficial uniforme, etc. Sólo bajo estas circunstancias, la uniformidad de las propiedades farmacológicas, tales como la estabilidad del perfil de liberación, pueden asegurarse y la cantidad de rechazos puede mantenerse baja.
- 45
- Preferentemente, los particulados recubiertos de acuerdo con la invención pueden considerarse "pellas extruidas". El término "pellas extruidas" tiene implicaciones estructurales entendidas por los expertos en la técnica. El experto en la técnica conoce que las formas dosis peletizadas pueden prepararse por diversas técnicas, incluyendo:
- 50

- estratificar el fármaco en azúcar no paralelo o cuentas de celulosa microcristalina,
- secar por aspersión,
- congelar por aspersión,
- rotogranulación,
- 5 • extrusión por fusión en caliente,
- esferonización de materiales de baja fundición, o
- esferonización por extrusión de una masa en húmedo.

Así, las "pellas extruidas" pueden obtenerse ya sea por extrusión por fusión en caliente o por esferonización por extrusión.

- 10 Las "pellas extruidas" pueden distinguirse de otros tipos de pellas, ya que las pellas extruidas típicamente tienen una forma diferente. La forma de las pellas extruidas es típicamente más similar a una barra recortada redonda perfectamente esférica.

- 15 Las "pellas extruidas" pueden distinguirse de otros tipos de pellas debido a que son estructuralmente diferentes. Por ejemplo, estratificar el fármaco en no paralelos produce pellas multicapa que tienen un núcleo, mientras que la extrusión típicamente produce una masa monolítica que comprende una mezcla homogénea de todos los ingredientes. De forma similar, el secado por aspersión y el congelamiento por aspersión típicamente producen esferas, mientras que la extrusión típicamente produce extruidos cilíndricos que pueden volverse esféricos posteriormente.

- 20 Las diferencias estructurales entre las "pellas extruidas" y las "pellas aglomeradas" son significativas, ya que pueden afectar a la liberación de sustancias activas de las pellas y consecuentemente resultan en perfiles farmacológicos diferentes. Por tanto, el experto en la técnica de la formulación farmacéutica podría no considerar las "pellas extruidas" equivalentes a las "pellas aglomeradas".

- 25 Las pastillas de acuerdo con la invención pueden prepararse por cualquier método convencional. Sin embargo, preferentemente, las pastillas se preparan por compresión. Así, los particulados recubiertos como se definen anteriormente se mezclan, por ejemplo combinado y/o granulado (por ejemplo granulado en húmedo), con el material de matriz y la mezcla resultante (por ejemplo, combinar o granular) entonces se comprime, de preferencia en moldes, para formar pastillas. También se concibe que los particulados recubiertos aquí descritos puedan incorporarse en una matriz utilizando otros procesos, tales como granulación por fusión (por ejemplo, utilizando alcoholes grasos y/o ceras solubles en agua y/o ceras insolubles en agua) o granulación de alto esfuerzo cortante, seguida por compresión.

- 30 Cuando las pastillas de acuerdo con la invención se fabrican con una prensa excéntrica, la fuerza de compresión de preferencia está en el rango de 5 a 15 kN. Cuando las pastillas de acuerdo con la invención se fabrican en una prensa rotativa, la fuerza de compresión de preferencia está en el rango de 5 a 40 kN, en ciertas realizaciones >25 kN, en otras realizaciones alrededor de 13 kN.

- 35 Las pastillas de acuerdo con la invención pueden comprender opcionalmente un recubrimiento, por ejemplo, un recubrimiento cosmético. Preferentemente, el recubrimiento se aplica después de la formación de la pastilla. El recubrimiento puede aplicarse antes o después del proceso de endurecimiento. Recubrimientos preferidos son recubrimientos Opadry® disponibles de Colorcon. Otros recubrimientos preferidos son recubrimientos Opaglos®, también comercialmente disponibles de Colorcon.

- 40 La pastilla de acuerdo con la invención se caracteriza por una excelente estabilidad de almacenamiento. De preferencia, después del almacenamiento durante 4 semanas a 40°C y 75% de humedad relativa, el contenido del compuesto farmacológicamente activo es de al menos el 98,0%, de mayor preferencia al menos 98,5%, aún de mayor preferencia al menos 99,0%, todavía de mayor preferencia al menos 99,2%, de mayor preferencia al menos 99,4% y en particular al menos al 99,6%, de su contenido original antes del almacenamiento. El técnico conoce métodos adecuados para medir el contenido del compuesto farmacológicamente activo en la pastilla. A este respecto se hace referencia a la Eur. Ph. o la USP, especialmente al análisis HPLC en fase inversa. De preferencia, la pastilla se almacena en contenedores cerrados, de preferencia sellados.

Otros aspectos de acuerdo con la invención son base para categorías de reivindicaciones adicionales.

- 50 Los particulados recubiertos y las pastillas de acuerdo con la invención pueden utilizarse en medicina, por ejemplo, como analgésicos. Así, los particulados recubiertos y las pastillas son particularmente adecuados para el tratamiento o el manejo del dolor. En tales pastillas, el compuesto farmacológicamente activo

preferentemente es un analgésico.

Un aspecto adicional de acuerdo con la invención se refiere a las pastillas como se describen anteriormente para su uso en el tratamiento del dolor.

- 5 Un aspecto adicional de acuerdo con la invención se refiere al uso de una pastilla como se describe anteriormente para evitar o impedir el abuso del compuesto farmacológicamente activo contenido en la misma.

Un aspecto adicional de acuerdo con la invención se refiere al uso de una pastilla como se describe anteriormente para evitar o impedir la sobredosis no intencional del compuesto farmacológicamente activo allí contenido.

- 10 A este respecto, la invención también se refiere al uso de un compuesto farmacológicamente activo como se describe anteriormente y/o de un polímero fisiológicamente aceptable, de preferencia un óxido de polialquileno, como se describe anteriormente para la fabricación de las pastillas de acuerdo con la invención para la profilaxis y/o el tratamiento de un trastorno, previniendo así una sobredosis del compuesto farmacológicamente activo, particularmente debido a la trituración de la pastilla por acción mecánica.

15 Ejemplos

Los siguientes ejemplos ilustran además la invención pero no se interpretarán como limitantes de su alcance.

Ejemplo 1:

Se investigó la relevancia del tamaño de partícula sobre la resistencia a la manipulación.

- 20 Se ha encontrado que particulados comparativamente pequeños, por ejemplo partículas con un diámetro y longitud de 0,5 mm x 0,5 mm, ya proporcionan un cierto grado de resistencia a la manipulación: cuando se administran nasalmente causan una sensación desagradable y, además, debido a la falta de agua en la membrana mucosa, no libera el compuesto farmacológicamente activo tan rápido como cuando se administra oralmente. Por tanto, un golpe o subidón es improbable que se logre por la administración nasal de tales particulados. Así, incluso cuando se administra nasalmente, tales particulados comparativamente pequeños ya proporcionan resistencia a la manipulación, es decir, evitan el abuso de fármacos o al menos lo hace sustancialmente más difícil. Además, tales particulados comparativamente pequeños tienen excelentes propiedades de hinchamiento, por lo que evitan efectivamente la conversión en una formulación líquida para la administración intravenosa.

- 30 Se ha encontrado que la resistencia a la manipulación puede incluso mejorarse adicionalmente incrementando el tamaño de partícula, por ejemplo a un diámetro y longitud de 1,0 mm x 1,0 mm. Tales particulados incluso proporcionan una sensación desagradable cuando se administran nasalmente y, en ausencia de suficiente agua, liberan lentamente el compuesto farmacológicamente activo. Además, no puede convertirse fácilmente en una formulación líquida para cualquier administración intravenosa.

- 35 Dado que un efecto retardante más pronunciado, sin embargo, es dañino para la liberación inmediata deseada con la administración oral prescrita de las pastillas, debe encontrarse un equilibrio entre la resistencia a la manipulación por un lado y la liberación del fármaco inmediata con la administración oral prescrita por el otro, particularmente con respecto al tiempo de desintegración y la cinética de liberación del fármaco. Además, la carga de fármaco, la capacidad de procesamiento (especialmente capacidad de formación de pastillas) y la aceptación por parte del paciente son también requerimientos importantes que satisfacer.

- 40 Un tamaño del particulado predeterminado de 800 μm x 800 μm se considera el más apropiado, es decir, se considera más apropiado para ajustar el diámetro de la matriz de extrusión, así como también la longitud de corte de la hebra extruida a 800 μm , teniendo en cuenta que puede ocurrir un hinchamiento de la matriz durante el proceso de extrusión, en particular cuando la hebra sale de la matriz, de manera que el diámetro de la hebra extruida de hecho se expande, dependiendo de la composición y los parámetros de extrusión, en un diámetro de alrededor de 1.000 μm . Así, cuando se procede de esta manera, se considera más apropiado fabricar particulados extruidos con un diámetro de alrededor de 1.000 μm (después de la hidratación de la matriz, diámetro de la matriz de extrusión de 800 μm) y una longitud de alrededor de 800 μm .

Ejemplo 2:

ES 2 655 900 T3

Se investigaron diferentes composiciones de particulados y se fabricaron a partir de las mismas particulados de tamaños diferentes.

Las composiciones de los particulados se resumen en la tabla siguiente:

[% en peso]	1	2	3	4	5	6	7	8	9
Tramadol HCl	46,59	46,59	46,59	38,83	-	-	-	-	45,59
Tapentadol HCl	-	-	-	-	46,59	46,59	46,59	33,28	-
PEG 6000	5,31	6,32	4,31	8,33	8,31	8,31	8,32	10,00	8,40
HPMC 100 000	5,00	6,00	4,00	9,33	-	-	8,00	12,57	8,00
PEO 7 Mio	33,00	35,99	45,00	43,49	45,00	45,00	36,99	44,14	36,99
α -tocoferol	0,10	0,10	0,10	0,01	0,10	0,10	0,1	0,01	0,01
Lutrol® 127	10,00	-	-	-	-	-	-	-	-
PVP CL	-	5,00	-	-	-	-	-	-	-
Peso total [mg]	250	250	250	300	250	250	250	350	250
barniz AMB de película de recubr.	-	-	-	-	-	3,88	-	-	-

- 5 Todos los materiales se pesaron, tamizaron (tamiz manual, 1 mm), se combinaron (Bohle LM40 con MC5 o MC10, dependiendo del tamaño de baño) durante 15 minutos a 14 rpm, y se extruyó por fusión en caliente (extrusora Leistritz Tipo ZSE 18 con diferente configuración de tornillos).

Las composiciones 1 a 9 se extruyeron bajo las siguientes condiciones de extrusión:

	1, 4, 7, 9	2	3	5 y 6	8
Zona de calentamiento 1	20°C	20°C	20°C	20	25
Zona de calentamiento 2	100°C	100°C	100°C	100	100
Zona de calentamiento 3	100°C	100°C	100°C	100	100
Zona de calentamiento 4	120°C	140°C	120°C	120	100
Zona de calentamiento 5	120°C	120°C	120°C	120	100
Zona de calentamiento 6	120°C	120°C	120°C	120	100
Zona de calentamiento 7	120°C	140°C	120°C	120	100
Zona de calentamiento 8	120°C	140°C	120°C	120	100
Zona de calentamiento 10	120°C	140°C	120°C	120	120
Zona de calentamiento 11	130°C	150°C	130°C	130	120
Velocidad de tornillo [rpm]	100	100	100	100	100
Rendimiento [g/min]	10,00-16,66	16,66-28,04	16,66	16,66	16,66
Configuración de tornillo	esfuerzo cortante bajo	esfuerzo cortante bajo	esfuerzo cortante bajo	esfuerzo cortante extremo	esfuerzo cortante bajo

- 10 Para escalas mayores, puede adoptarse la configuración de tornillo y las temperaturas pueden elevarse (por ejemplo, HZ8 y 10: 130°C, HZ11: 145°C, o HZ11: 150°C y la configuración de esfuerzo cortante extremo, rendimiento 25 g/min).

Las características de liberación *in vitro* se monitorearon en 900 ml de HCl 1N a 37°C utilizando un aparato de paletas, 50 rpm. Los resultados se muestran en la Figura 3.

Ejemplo 3:

Se investigó la influencia del contenido de particulados en la pastilla.

Se ensayaron las siguientes composiciones:

- 5 300 mg de particulados en pastillas con un peso total de 600 mg
- 250 mg de particulados en pastillas con un peso total de 600 mg
- 200 mg de particulados en pastillas con un peso total de 600 mg

10 El compromiso más prometedor entre la capacidad de formación en pastilla y el tamaño resultó ser 250 mg de particulados en pastillas con un peso total de 500 mg. Las pastillas con un peso total de 600 mg se consideraron demasiado grandes con respecto a la aceptación por parte del paciente, aunque la proporción en peso relativa entre los particulados y el material de matriz de alrededor de 1:1 pareció ser ventajosa con respecto al tiempo de desintegración y al tiempo de disolución.

Ejemplo 4-1:

Se investigó la influencia del material de matriz– granulación en húmedo.

15 Se prepararon gránulos con la siguiente composición para la fabricación de pastillas en pellas. Los gránulos para la fase externa, es decir el material de matriz, se fabricaron por granulación en húmedo. Los gránulos y pellas se combinaron. La segregación (ópticamente) y la desintegración de pastillas después de la compresión se evaluaron. Las pastillas se fabrican "manualmente" (los componentes se pesaron por separado para cada pastilla y se mezclaron directamente antes de tabletear), utilizando una prensa de estación individual (Korsch EK0):

20

a	Galen® IQ, carboximetil-almidón de Na (5%) granulación acuosa en Diosna	sin segregación en mezcla detectable,	Ensayo de desintegración: sin desintegración detectable tras 3 min
b	Galen® IQ, Kollidon CL (5%) granulación acuosa en Diosna	sin segregación en mezcla detectable la mezcla muestra depósito en punzón sustancial con compresión de 3 pastillas ya listas	prueba de desintegración: superficie ligeramente disuelta tras 3 min
c	Avicel® con solución de PVP granulada	segregación significativa en mezcla detectable	prueba de desintegración: desintegración parcial tras 3 min
d	MCC+lactosa(20:80) con solución de PVP granulada	sin segregación en mezcla detectable	prueba de desintegración: sin desintegración detectable tras 3 min
d	MCC+lactosa (50:50) con solución de PVP granulada	segregación ligera en mezcla detectable	prueba de desintegración: desintegración parcial tras 3 min
e	Gelcarin® + lactosa (20%+80%) + agua (57% + 43%)	sin segregación en mezcla detectable	prueba de desintegración: sin desintegración detectable tras 3 min
f	Ester de azúcar S-1570 + fosfato de tricalcio + Acivel + Gelcarin	segregación significativa en mezcla detectable	prueba de desintegración: sin desintegración detectable tras 3 min
g	Granulado de incrustación de sacarosa	El gránulo no puede procesarse o sólo con dificultades combinando con partículas no es posible → así, no se fabricó ninguna pastilla	sin pastillas fabricadas

No fue posible fabricar pastillas que se desintegraran rápidamente de las composiciones anteriores, probablemente debido a que los desintegrantes pierden la capacidad de desintegrar durante el proceso de granulación en húmedo.

Ejemplo 4-2:

ES 2 655 900 T3

Se investigó la influencia del material de matriz - granulación en seco - compactación con rodillos.

Se procesaron las siguientes composiciones mediante un golpeteo que implica las etapas de:

- ponderación/dispensación de componentes
 - tamizado/combinación
- 5
- fabricación de pastillas bi-planas de diámetro 20 mm utilizando una prensa de estación simple (Korsch EK0), 25 kN de fuerza de compresión
 - rotura de las pastillas en partes (manualmente) y tamizado utilizando una máquina de tamizado Frewitt (1,5 mm de tamaño de malla)
 - emplear gránulos como la fase exterior/material de matriz para las pellas-pastillas
- 10
- Los resultados experimentales se resumen en la siguiente tabla:

Libera- tras 30 min	Excipiente	Pellas de Tramadol	Avicel 101	Lactosa	Estearato de Mg	PVP CL	Esma- spreng	Primojel	NaCMC	material compactado (fuerza comp. 20- 25kN)	superficie tableta (fuerza comp. 7,5kN)	desinte- gración	película de recubierta	forma
a	87,4 (5 kN)	50,00%	22,25%	22,25%	0,50%	5,00%				OK	-	+	no	Redondo 12 mm biplano (5kN y 10kN), oblongo 7x17 mm (7,5kN)
b	64,1	50,00%	45,00%			5,00%				OK	0	+	no	Redondo de 12 mm biplano
c	n,d, 15% PEG6000	50,00%	29,5%		0,50%	5,00%				OK	-	--	no	Redondo de 12 mm biplano
d	87,7	50,00%	45,00%				5,00%			ligeramente inestable OK	++	++	no	Redondo de 12 mm biplano
e	72,2	50,00%	45,00%						5,00%	OK	0	+	no	Redondo de 12 mm biplano
f	n,d,	50,00%	45,00%					5,00%		OK	0	-	no	Redondo de 12 mm biplano
g	n,d, 15% NaHCO ₃ 10% ácido cítrico	50,00%	25,00%							Adhiere punzón a matriz	-	--	no	Redondo de 12 mm biplano
i	71,1 1% xantano	50,00%	44,00%			5,00%				compacta con dificultad	-	0	no	Redondo de 12 mm biplano
j-1	77,4 45% Prosoliv® SMCCHD90	50,00%				5,00%				OK	+	++	no	Redondo de 12 mm biplano
j-2	81,2 50% Prosoliv® SMCCHD90	50,00%								OK	0	++	no	Redondo de 12 mm biplano
k	28,4 45% Parateck®	50,00%				5,00%				OK	0	+	no	Redondo de 12 mm biplano
l	n,d, 50% tablet efervesc. Zaldiar®	50,00%								adhiere punzón a matriz	-	--	no	Redondo de 12 mm biplano
m	77,6	50,00%	22,25%	22,25%	0,50%				5,00%	OK	+		no	Redondo de 12 mm biplano
m'	89,9	50,98%	21,81%	21,81%	0,49%				4,90%	OK	+		si	Redondo de 12 mm biplano
n	78,2	50,00%	22,25%	22,25%	0,50%		5,00%			OK	0		no	Redondo de 12 mm biplano
n'	92,9	50,98%	21,81%	21,81%	0,49%		4,90%			OK	0		si	Redondo 12 mm biplano
n''	86,3	50,98%	21,81%	21,81%	0,49%		4,90%			OK	0		si	pentagonal

o	60,0	45% Prosolv® SMCCHD90	50,00%																	Redondo de 12 mm biplano
o'	90,5	44,12%Prosolv®S MCCHD90	50,98%																	Redondo de 12 mm biplano
o''	75,4	44,12%Prosolv® SMCCHD90	50,98%																	pentagonal
p	74,3	45% Prosolv® SMCCHD90	50,00%							5,00%										Redondo de 12 mm biplano
p'	93,5	44,12%Prosolv® SMCCHD90	50,98%							4,90%										Redondo de 12 mm biplano
q	54,3		50,00%																	Redondo de 12 mm biplano
q'	60,2		50,98%																	Redondo de 12 mm biplano
r	69,3		50,00%																	Redondo de 12 mm biplano
r'	84,8		50,98%																	Redondo de 12 mm biplano
u	39,9	50%MicrocelLac®	50,00%																	Redondo de 12 mm biplano
u'	70,3	50% MicrocelLac®	50,00%																	Redondo de 12 mm biplano
v	78,6	50% EASYtab® SP	50,00%																	Redondo de 12 mm biplano
v'	93,5	50% EASYtab® SP	50,00%																	Redondo de 12 mm biplano
w	n,d,	50% EASYtab® SP	50,00%																	Redondo de 12 mm biplano
w'	n,d,	50%EASYtab® SP	50,00%																	Redondo de 12 mm biplano

+ + Bueno, + satisfactoria, 0 aceptable, - deficiente, -- inaceptable

Es claro a partir de los datos experimentales proporcionados en la tabla anterior (columna 3, "liberada tras 30 minutos") que el revestimiento de los particulados provoca una aceleración sustancial de la liberación del fármaco (m vs m', n vs n' y n"; o vs o' y o"; p vs p'; q vs q'; r vs r'; u vs u'; v vs v'; w vs w').

5 Se investigaron las características de liberación de las pastillas que contienen el material de matriz así compactado. Los resultados se muestran en la Figura 4 (900 ml de HCl, 50 rpm, aparato de paletas sin lastre).

Ejemplo 4-3:

10 Puesto que el método de golpeteo no es estado de la técnica para la granulación en seco, las pruebas correspondientes con respecto a la granulación en seco se realizaron con un compactador de rodillos. Este tiene la ventaja de que todos los parámetros relevantes (desplazamiento de rodillos, fuerza de compresión, tamaño del granulador) pueden ajustarse de manera que se obtenga un granulado con las propiedades deseadas (tamaño de partícula, dureza, compresibilidad, densidad).

15 Parámetros (Gerteis MiniPactor):
 desplazamiento de rodillos: 2 a 3 mm
 velocidad revoluciones: 2 a 5 rpm
 fuerza de compactación: 3 a 15 kN/cm
 tamaño de tamiz: 1,0 a 1,25 a 1,5 a 2,0 mm

Los compactos (granulados en seco) así preparados se combinaron con los particulados y se comprimieron en pastillas. Al mezclar, los lubricantes (estearato de magnesio y estearilfumarato de sodio, respectivamente) se agregaron como excipiente externo no contenido en los compactos ni en los particulados.

Lote	#1	#2	#3	#4	#5
Avicel® PH 101	95,00%		50,00%		
Eσμα Spreng®	5,00%				
Prosolv® SMCC HD 90		95,00%		100,00%	
Na-CMC		5,00%			
Monohidrato de Lactosa 230			50,00%		
Prosolv® Easytab					100,00%

20 Los experimentos revelaron que las pastillas elaboradas de compactos y elaboradas de granulados por golpeteo tienen una liberación similarmente rápida.

Experimentos de confirmación:

Lote	#6	#7	#8	#9	#10	#11	#12
Avicel PH 101	89,5%	94,5		89%	89,50%		89,70%
Avicel DG						89,5%	
Eσμα Spreng	10,00%	5%					
Prosolv SMCC HD 90			87,5%				
Na-CMC			12%				
PVP CL				10%	10%	10%	10%
Estearilfumarato-Na				1%			
Estearato de Mg	0,5	0,5	0,5%		0,5	0,5%	0,3%

Ejemplo 4-4:

25 Se prepararon pastillas (500 mg) de los particulados de acuerdo con el Ejemplo 2.5 (250 mg) y el material de

matriz de acuerdo con el Ejemplo 4.3 # 12 (250 mg).

La liberación *in vitro* se determinó de acuerdo con Ph. Eur.:

tiempo	% liberado (n=6)
0	0,0
5	56,8
10	83,4
15	93,3
20	98,1
25	99,9
30	101,1
35	101,4
40	101,7
45	101,9
50	102,0
55	102,0
60	102,0

- 5 La liberación *in vitro* de las pastillas se comparó con un producto comercial sin resistencia a la manipulación que contiene Tapentadol HCl (pastilla revestida de película). Después de 30 minutos (de acuerdo con Ph. Eur. 2.9.3), ambas formulaciones liberaron la cantidad completa del ingrediente farmacológicamente activo (100%).

Ejemplo 5:

Se investigaron las propiedades mecánicas de pellas neutras convencionales comerciales bajo las siguientes condiciones:

	5-1 (comparativo)	5-2	5-3
Producto	pellas neutras (Hans G. Werner GmbH & Co.)	Pellas de tramadol TRF IR	Pellas de tramadol TRF IR
Tramadol HCl		46,59% en peso	4,17% en peso
PEG 6000		8,31% en peso	8,33% en peso
vitamina E		0,10% en peso	0,20% en peso
PEO		45,00% en peso	87,30% en peso
diámetro de pellas	0.85 mm-1.00 mm		
equipo de prueba	Zwick/Roell		
tipo	BTC-FR2.5TH.D09		
sensor de fuerza	KAF-TC/2.5 kN		
aplicaciones de software	testXpert V10.11		
equipo de medición	placa de 2.5 cm x 9.0 cm + ambones de 2.0 cm x 4.0 cm		
velocidad	10 mm/min		
ablandado	192 mm	192 mm	192 mm

- 10 Se midió la reducción del desplazamiento entre placas y ambones x en mm (= "compresión [c]") y la fuerza correspondiente f en N. La fuerza máxima f_{max} medida durante la medición y la reducción correspondiente del desplazamiento x_{max} se resumen en la tabla siguiente:

	5-1 (Figura 7)		5-2 (Figura 8)		5-3 (Figura 9)	
	f_{max} [N]	x_{max} [mm]	f_{max} [N]	x_{max} [mm]	f_{max} [N]	x_{max} [mm]
media	5,272	0,01	587,285	0,87	588,255	0,89
s	2,129	0,03	2,320	0,06	2,897	0,05
v	40,37	198,70	0,40	6,73	0,49	5,13
min	2,260	0,00	585,226	0,82	583,385	0,82
max	8,432	0,08	592,581	1,00	592,413	0,96

Se hace evidente a partir de los datos anteriores que los materiales en partículas comparativos del ejemplo 5-1 se rompen con muy poca fuerza, de sólo alrededor de 5 N, y pueden deformarse al menos en 0,1 mm. En contraste, los materiales particulados de la invención de los ejemplos 5-2 y 5-3 no se rompen del todo y pueden

deformarse (aplanarse) en más de 0,8 mm.

Los diagramas de desplazamiento de fuerza correspondiente se muestran en las Figuras 7, 8 y 9, respectivamente.

5

Reivindicaciones

1. Una pastilla a prueba de manipulación que comprende
- 5 (i) un material de matriz en una cantidad de más de un tercio del peso total de la pastilla, y
(ii) una pluralidad de particulados recubiertos en una cantidad inferior a dos tercios del peso total de la pastilla; donde dichos particulados comprenden un compuesto farmacológicamente activo y un polímero fisiológicamente aceptable, donde el contenido del polímero es de al menos el 25% en peso, con respecto al peso total de un particulado, y forma una fase discontinua dentro del material de matriz;
- 10 donde
- 15 bajo condiciones fisiológicas según la Ph. Eur la pastilla ha liberado tras 30 minutos al menos el 70% del compuesto farmacológicamente activo contenido originalmente en la pastilla; los particulados están recubiertos con un material de revestimiento que comprende un polímero soluble en agua, seleccionándose dicho polímero soluble en agua del grupo consistente en ésteres de celulosa, éteres de celulosa, poli(met)acrilatos, polímeros vinílicos y formadores de película naturales; y el compuesto farmacológicamente activo es un opioide.
2. Pastilla según la reivindicación 1, que, bajo condiciones *in vitro*, un tiempo de desintegración medido de acuerdo con la Ph. Eur. de como máximo 3 minutos.
- 20 3. Pastilla según cualquiera de las reivindicaciones anteriores, caracterizada porque el contenido del material de matriz es al menos el 40% en peso, con respecto al peso total de la pastilla.
4. Pastilla según cualquiera de las reivindicaciones anteriores, caracterizada porque los particulados tienen un diámetro medio de alrededor de 1.000 ± 250 μm y/o una longitud media de alrededor de 750 ± 250 μm .
- 25 5. Pastilla según cualquiera de las reivindicaciones anteriores, caracterizada porque el contenido del compuesto farmacológicamente activo es al menos un 25% en peso, con respecto al peso total de un particulado.
6. Pastilla según cualquiera de las reivindicaciones anteriores, que tiene un peso total de 500 ± 300 mg y contiene
- 30 (i) $50\pm 15\%$ en peso de particulados recubiertos con un tamaño de partícula medio de 800 ± 400 μm , donde los materiales particulados recubiertos comprenden
- $23\pm 20\%$ en peso del compuesto farmacológicamente activo,
 - $22\pm 12\%$ en peso de polímero fisiológicamente aceptable,
 - opcionalmente, $4,0\pm 3,5\%$ en peso de plastificante, y
 - opcionalmente, $0,05\pm 0,05\%$ en peso de excipientes adicionales; y
- 35 (ii) $49\pm 15\%$ en peso de material de matriz, donde el material de matriz comprende
- $43\pm 10\%$ en peso de carga y/o aglutinante,
 - opcionalmente, $5\pm 4\%$ en peso de desintegrante y
 - opcionalmente, $0,15\pm 0,15\%$ en peso de lubricante;
- 40 todos los % en peso expresados con respecto al peso total de la pastilla.
7. Pastilla según cualquiera de las reivindicaciones anteriores, caracterizada porque los particulados se extruyen por fusión en caliente.
8. Pastilla según cualquiera de las reivindicaciones anteriores, caracterizada porque el polímero es un óxido de polialquileno con un peso molecular superior a 20.000 g/mol.
- 45 9. Pastilla según cualquiera de las reivindicaciones anteriores, caracterizada porque el material de matriz también está presente en forma particulada.
10. Pastilla según cualquiera de las reivindicaciones anteriores, caracterizada porque el material de matriz comprende aglutinantes, cargas, desintegrantes y/o lubricantes.

Figura 1

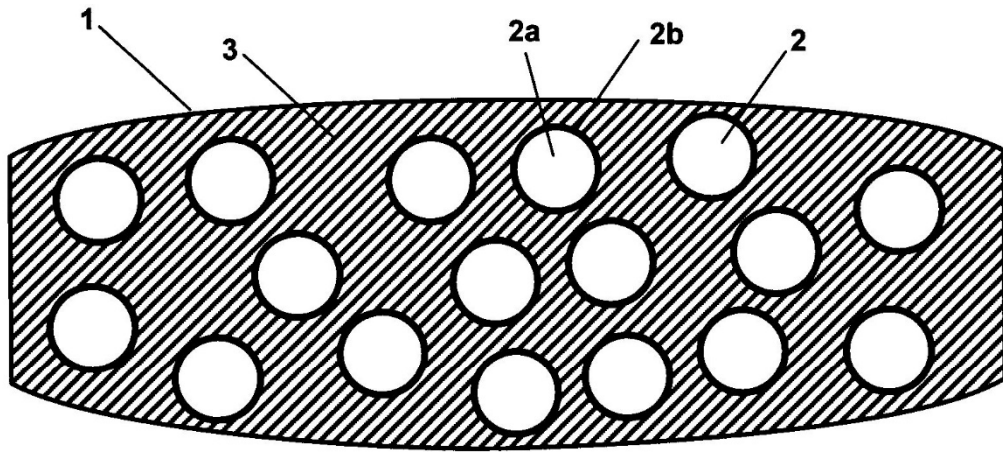


Figura 2

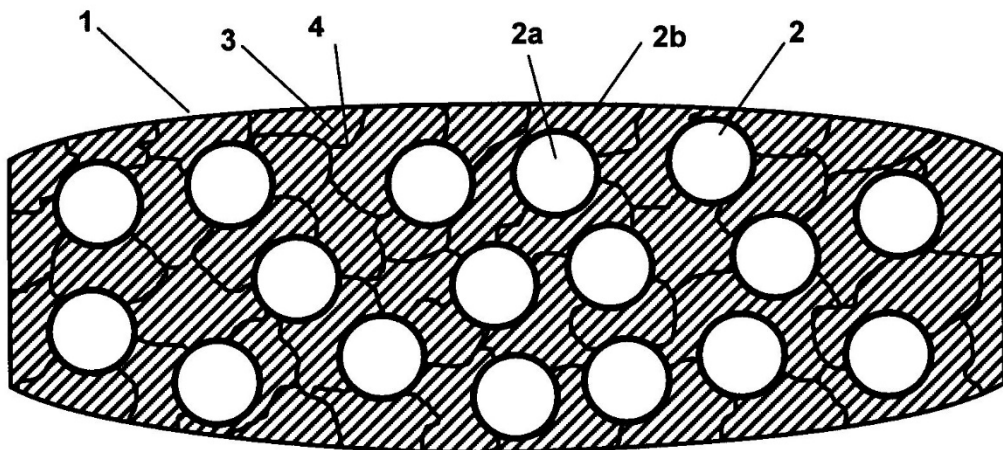


Figura 3

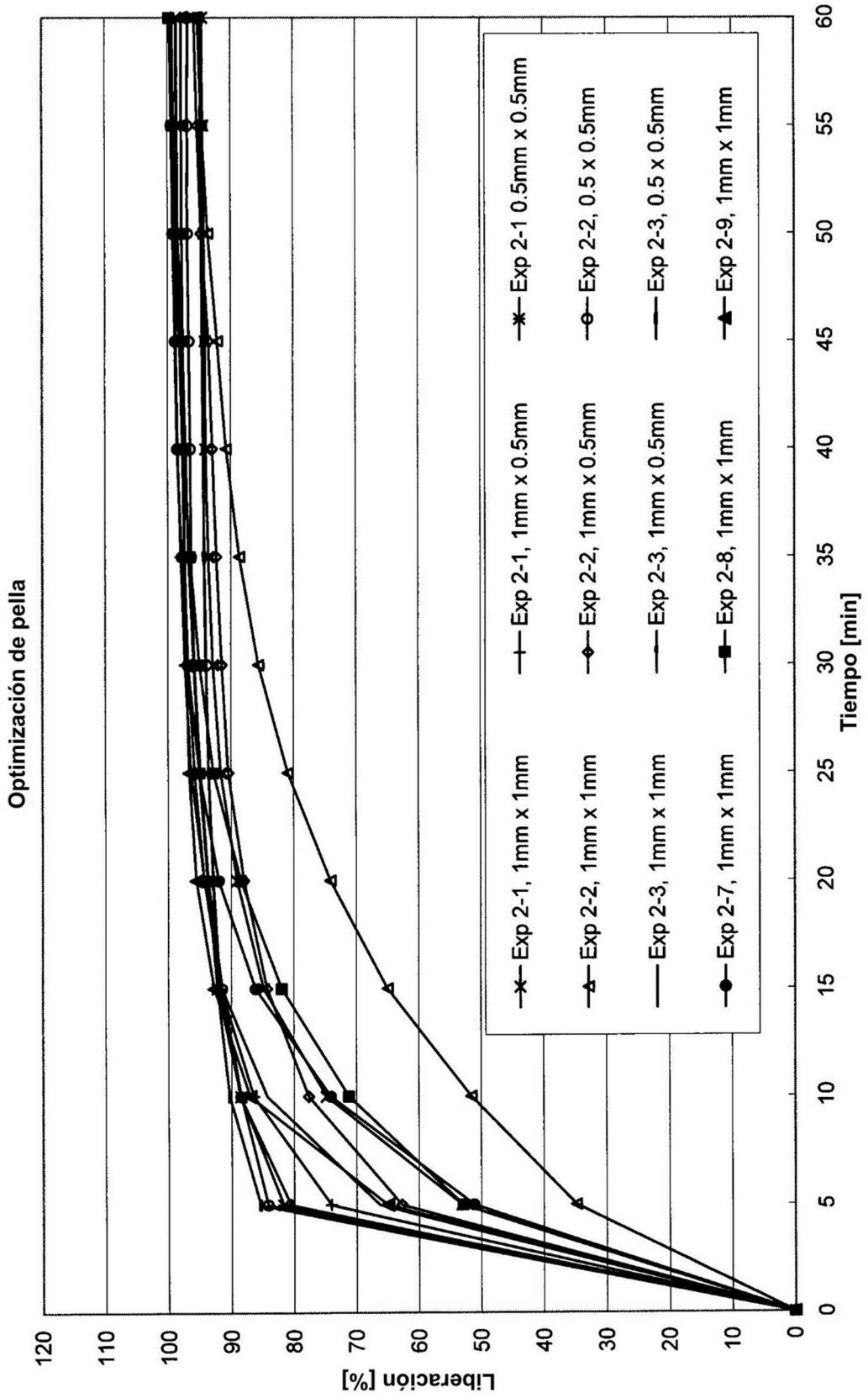


Figura 4

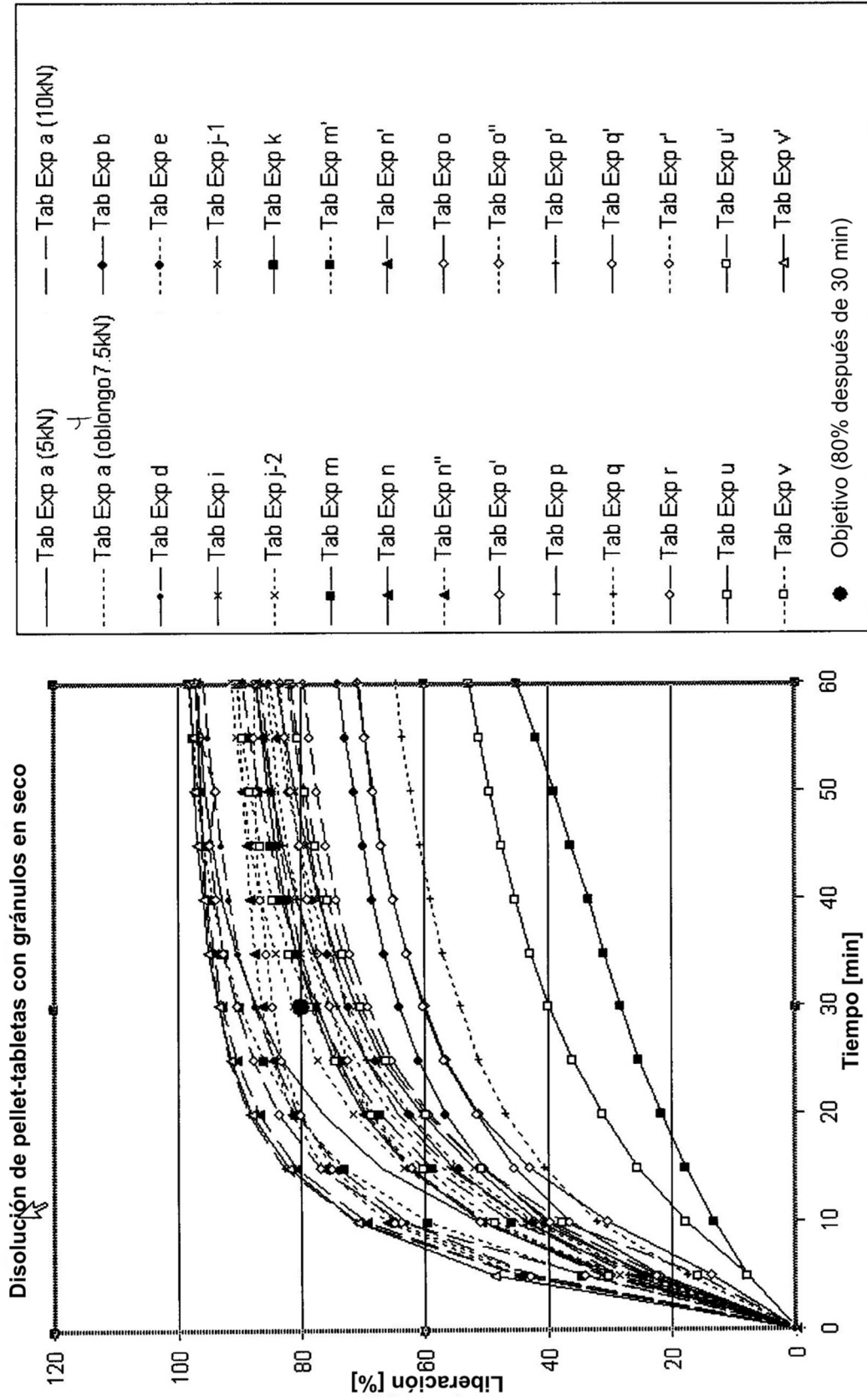


Figura 5

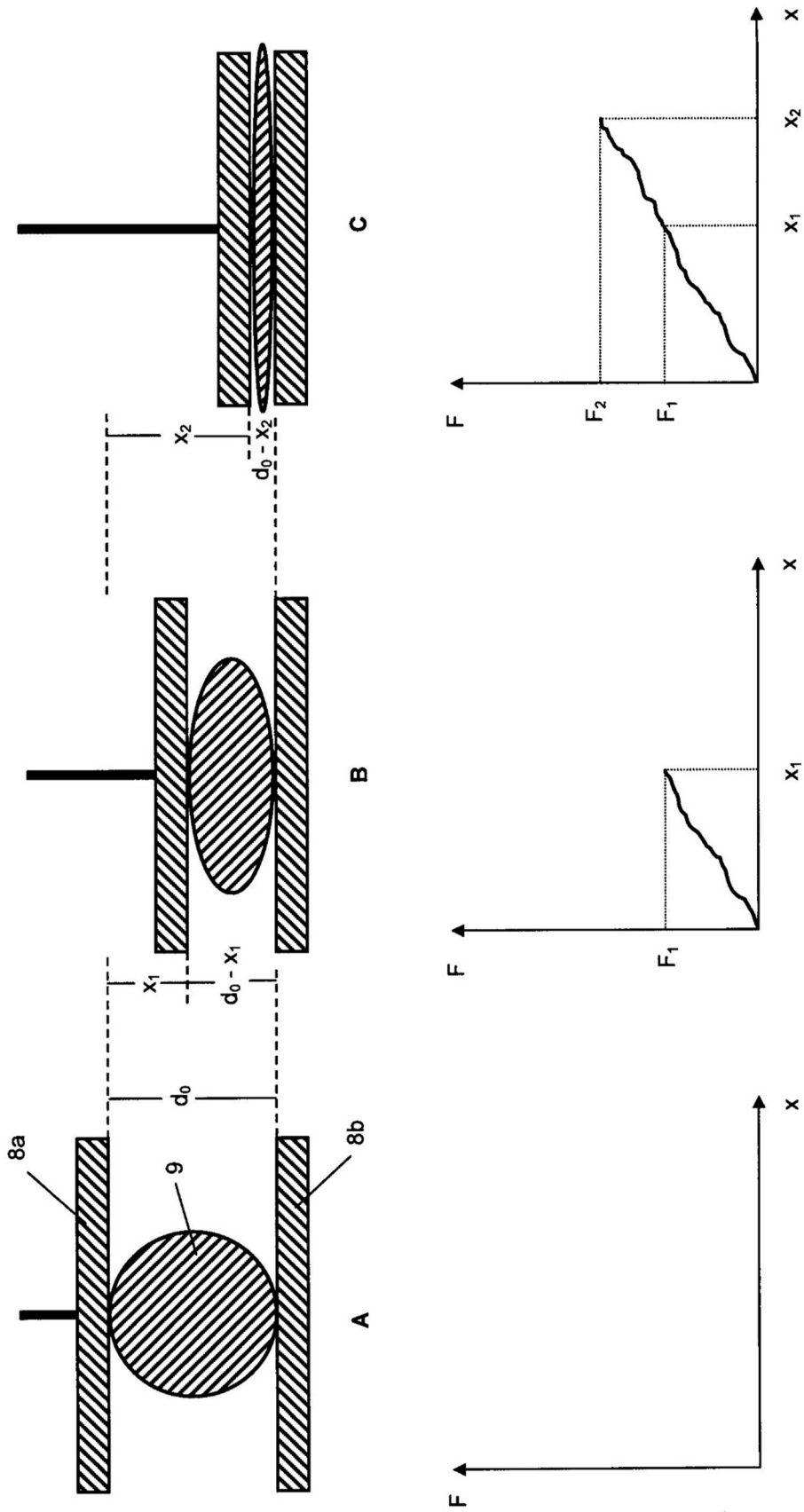


Figura 6

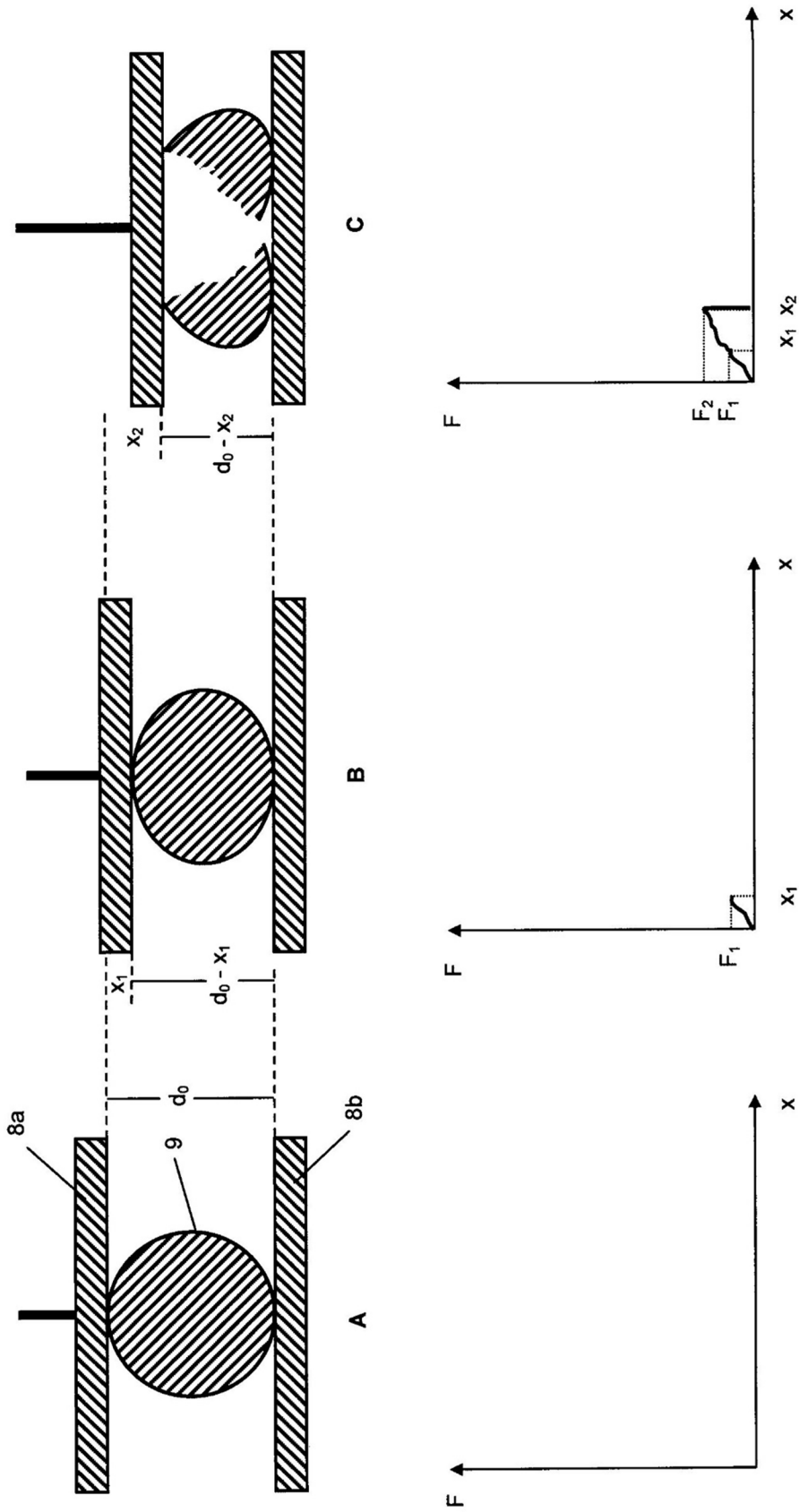


Figura 7

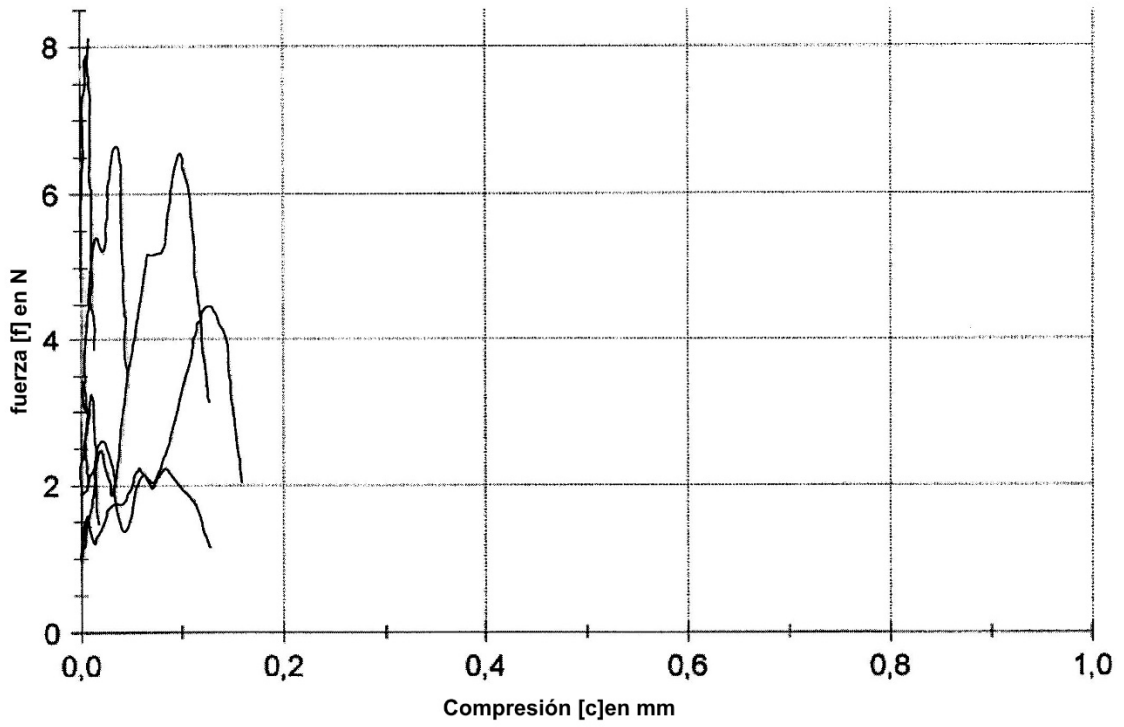


Figura 8

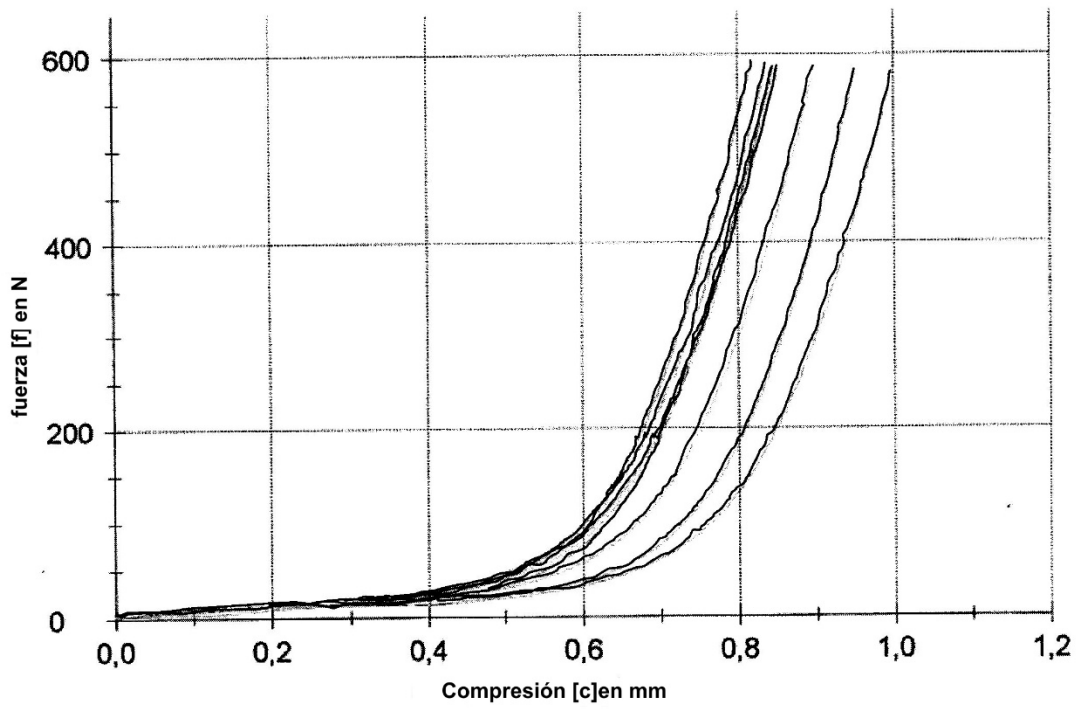


Figura 9

