

19



OFICINA ESPAÑOLA DE
PATENTES Y MARCAS

ESPAÑA



11 Número de publicación: **2 656 851**

51 Int. Cl.:

A45D 44/08 (2006.01)

12

TRADUCCIÓN DE PATENTE EUROPEA

T3

86 Fecha de presentación y número de la solicitud internacional: **13.12.2010 PCT/FR2010/052679**

87 Fecha y número de publicación internacional: **30.06.2011 WO11077027**

96 Fecha de presentación y número de la solicitud europea: **13.12.2010 E 10801657 (7)**

97 Fecha y número de publicación de la concesión europea: **25.10.2017 EP 2515697**

54 Título: **Dispositivo para evitar que el pelo cortado pase a lo largo del cuello**

30 Prioridad:

22.12.2009 FR 0959387

45 Fecha de publicación y mención en BOPI de la traducción de la patente:

28.02.2018

73 Titular/es:

**FLEAN'UP (100.0%)
19 Boulevard Malesherbes
75008 Paris, FR**

72 Inventor/es:

OGET, FABRICE

74 Agente/Representante:

CARVAJAL Y URQUIJO, Isabel

ES 2 656 851 T3

Aviso: En el plazo de nueve meses a contar desde la fecha de publicación en el Boletín Europeo de Patentes, de la mención de concesión de la patente europea, cualquier persona podrá oponerse ante la Oficina Europea de Patentes a la patente concedida. La oposición deberá formularse por escrito y estar motivada; sólo se considerará como formulada una vez que se haya realizado el pago de la tasa de oposición (art. 99.1 del Convenio sobre Concesión de Patentes Europeas).

DESCRIPCIÓN

Dispositivo para evitar que el pelo cortado pase a lo largo del cuello

La presente invención se refiere al campo de la peluquería y más concretamente al del corte de pelo.

5 Cuando un peluquero corta el pelo de un cliente, muchos de los pelos cortados se caen a lo largo del cuello del cliente. Esto da una impresión desagradable. Se utilizan diferentes dispositivos para evitar que los pelos penetren debajo de la ropa, a lo largo del cuello de los clientes. Por tanto, están previstas batas y toallas que se fijan alrededor del cuello. Para un mejor sellado, estos son a menudo collares elásticos. Estos dispositivos permiten retener muchas de las porciones de pelo, pero todavía son imperfectos.

El documento US 6,412,116 B1 divulga una bata con un collar y una banda que comprende silicona.

10 El documento FR 2834872 A1 divulga una bata de silicona.

El documento GB 2410416 A divulga una bata de papel.

El documento JP 2003-079428 A divulga una bata con un collar de papel.

El documento US 4,980,927 divulga un collar de protección o toalla que comprende papel y silicona.

El documento US 6,571,395 B1 divulga un dispositivo de protección que comprende silicona en el dorso de un collar.

15 La invención tiene por objeto proponer un dispositivo que permite garantizar un mejor sellado contra la penetración de pelos cortados a lo largo del cuello.

Según el objeto de la invención, dicho dispositivo es un dispositivo de protección según la reivindicación 1, que comprende un collar de protección, utilizable durante el corte de pelo, que comprende una cinta de material flexible o semirrígido de una longitud suficiente para dar al menos una vuelta completa del cuello de un usuario, medios de fijación de un extremo longitudinal de dicha cinta sobre un extremo opuesto de la misma cinta, y, en una cara interior de dicha cinta, una banda continua de silicona. Por tanto, la banda de silicona se adhiere sin pegar con el cuello del usuario, evitando la penetración de pelos cortados entre el collar y el cuello. La banda de silicona puede estar presentada directamente o dispuesta y pegada sobre el collar. Con preferencia, el collar es un material no tejido o de papel.

20 El collar puede ser desechable, puede comprender además medios para fijar en él una protección complementaria, especialmente una toalla o una bata. Por lo tanto, es posible utilizar una protección lavable cambiando el collar en cada lavado. Los medios de fijación pueden ser adhesivos. Puede comprender medios por ejemplo de tipo velcro® para engancharse en las puntadas o bucles de una toalla o de una bata en los tejidos. El collar puede además comprender un margen dispuesto entre la banda de silicona y un borde longitudinal del collar, estando previsto este para ser plegado sobre la protección complementaria. Por lo tanto, el margen evita la penetración de pelos cortados entre la protección complementaria y el collar.

De forma particular, cuando el collar no comprende este margen plegable, la banda de silicona está dispuesta con preferencia en la proximidad inmediata de un borde longitudinal de la cinta.

35 En lugar de formar una pieza independiente, un collar puede estar formado de una sola pieza con una protección complementaria, especialmente con una toalla o una bata.

Según un objeto de la invención, dicho dispositivo es una toalla de protección, formada de una sola pieza con un collar. Según un objeto de la invención, dicho dispositivo es una bata de protección, formada de una sola pieza con un collar. La bata o la toalla son ventajosamente desechables.

40 Varios dispositivos de ejemplo y modos de ejecución de la invención serán descritos a continuación, a título de ejemplos no limitativos, en referencia a los dibujos anexos en los cuales:

- la figura 1 es una vista de una muestra en proceso de ponerse alrededor del cuello del usuario representado en una vista de tres cuartos posterior;

- la figura 2 en elongación del dorso del collar de la figura 1;

45 - la figura 3 es una vista similar a la de la figura 1, en la cual el cuello comprende un margen plegado por encima de una toalla de protección;

- la figura 4 es una vista similar a la de la figura 2, en la cual un extremo plegado del collar deja aparecer medios de fijación dispuestos en la parte frontal del collar; y

- la figura 5 es una vista similar a las de las figuras 1 y 3, que ilustra una toalla de protección según la invención formada de una sola pieza con el collar.

La figura 1 ilustra un collar 1 de muestra en proceso de ponerse alrededor del cuello 2 de un usuario 3.

Como se ilustra de forma más particular en la figura 2, el collar 1 comprende una cinta 4 de forma sensiblemente rectangular y alargada, de altura H1 y de longitud L1. A título de ejemplo, con H1 = 3 cm y L1 = 53 cm, la cinta está adaptada para poder dar al menos una vuelta completa al cuello 2, para la mayor parte de las personas.

- 5 El collar 1 comprende además una banda 6 de silicona, dispuesta sobre el dorso de la cinta 4, a lo largo de un borde 7 longitudinal de esta cinta. El collar 1 comprende además una lengüeta 8 que se extiende longitudinalmente tras un primer extremo 11 de la cinta 4. El dorso de la lengüeta 8 comprende una zona 9 adhesiva.

10 Como se ilustra en la figura 1, la lengüeta 8 está prevista para pegarse sobre la parte frontal de un 2º extremo 12 de la cinta 4, longitudinalmente opuesto al primer extremo 11. La lengüeta 8 está situada sobre el 2º extremo 12 con el fin de adaptar el collar 1 a la talla del cuello 2, de manera que el collar 1 se mantiene situado contra el cuello. Por tanto, dispuesta, la banda 6 de silicona se adhiere, sin pegarse, contra el cuello 2. Además, el borde 7 está previsto para formar alrededor del cuello 2 el borde superior del collar 1. Por tanto, debido a que la banda 6 está en la proximidad inmediata del borde 7, los pelos cortados son atrapados incluso antes de penetrar entre el collar 1 y el cuello 2.

- 15 La utilización de silicona es particularmente ventajosa, ya que se adhiere a la piel, sin pegar, se retira sin tirar, depilar o irritar, lo que no deja marca y no provoca alergia.

20 La figura 3 ilustra un collar similar al de las figuras 1 y 2. El 2º extremo 12 es representado plegado, de manera que la parte frontal del collar 1, es decir la parte visible del collar cuando este está en su posición de utilización, alrededor del cuello del usuario, es visible. La parte frontal del collar está sensiblemente recubierta de forma completa de medios 13 de fijación, en este caso medios 13 de anclaje. En el ejemplo ilustrado, los medios 13 de anclaje tiene la forma de pelos que finalizan en gancho, como en un complejo de tipo velcro®, salvo el extremo 12 o una zona 14 se deja lisa para que se adhiera al primer extremo 11. La zona 14 libre es ilustrada en las figuras mediante trazado discontinuo. Los medios de anclaje permiten fijar de forma desmontable una toalla 16 de tejido rizado, con el fin de asegurar la protección de la ropa 17 del usuario contra las caídas de pelos cortados, como se ilustra en la figura 3.

- 25 La figura 3 representa un segundo modo de realización para el collar 1.

30 El collar 1 de la figura 3 difiere del de las figuras 1, 2 y 4, en que comprende además un margen 18 plegable. Con preferencia, el margen es plegable a lo largo de un pliegue 19 longitudinal formado previamente. Por tanto, cuando la toalla 16 es fijada al collar 1, gracias a los medios de anclaje 13, el margen 18 puede ser plegado sobre el borde de la toalla 16, de manera que los pelos cortados no pueden penetrar entre el collar 1 y la toalla, y la toalla se mantiene solidaria al collar. Por tanto, el pliegue formado previamente constituye el borde 7 superior del collar 1. Con preferencia, el pliegue 19 está formado en las proximidades inmediatas de la banda 6 de silicona. En la figura 3, para una mejor legibilidad, el pliegue 19 es representado alejado de la banda 6.

35 La figura 5 ilustra un dispositivo de protección según la invención en un tercer modo de realización para el collar 1. En este 3er modo de realización, el collar 1 es una parte integrante de la toalla 16 prevista para proteger los hombros y la ropa del usuario 3. Dicho de otra manera, en lugar de tener la forma de cinta, como en los modos de realización descritos anteriormente, el collar se extiende de forma suficiente, especialmente "hacia abajo", para poder proteger los hombros y ropa del usuario 3. Dicha toalla 16, que integra un collar 1, está prevista de forma ventajosa que sea desechable, por ejemplo de un material de tipo papel.

40 La banda 6 de silicona está dispuesta en la proximidad inmediata de un borde 7 superior de la toalla 16, en la parte frontal de la toalla. Una zona 9 adhesiva está formada en el dorso de un primer ángulo 11, que forma un primer extremo del borde 7. La zona 9 adhesiva está prevista para pegarse a la parte frontal de la toalla, en una zona 14, próxima al borde 7 superior y en las inmediaciones de un segundo ángulo que forma un segundo extremo del borde 7 superior, por tanto del cuello 1.

- 45 Por supuesto, la invención es definida por las reivindicaciones y no está limitada a los ejemplos que se acaban de describir.

Por tanto, en lugar de medios de fijación en forma de ganchos, se puede prever una zona adhesiva en la parte frontal del collar para poder pegar en él una toalla de papel, por ejemplo. Antes de la utilización, esta zona adhesiva puede estar protegida por una película retirable.

50 En lugar de ser parte integrante de una toalla, un collar puede ser una parte integrante de una bata desechable, permitiendo cubrir de forma más integral el cuerpo y la ropa del usuario.

REIVINDICACIONES

1. Dispositivo (1) de protección contra pelos cortados, cuando se corta el pelo, que comprende:

5 - un collar que comprende una cinta (4) de material flexible o semi rígido de una longitud (L1) suficiente para dar al menos una vuelta completa al cuello (2) de un usuario (3), medios (8, 9) de fijación de un extremo (11) longitudinal de dicha cinta sobre un extremo (12) opuesto de la misma cinta (4), y, una banda (6) continua de silicona dispuesta sobre un dorso de dicha cinta (4) de manera que puede entrar en contacto con dicho cuello de dicho usuario; y

- una protección complementaria, siendo dicho collar parte integrante de dicha protección complementaria, siendo dicha protección complementaria una toalla o una bata,

caracterizado porque

10 la cinta está hecha de una sola pieza con la protección complementaria y porque el material es papel.

2. Dispositivo según la reivindicación 1, caracterizado porque la banda de silicona está dispuesta en la proximidad inmediata de un borde (7) de la cinta.

3. Dispositivo según una de las reivindicaciones 1 o 2, caracterizado porque la banda es de un material no tejido.

FIG.1

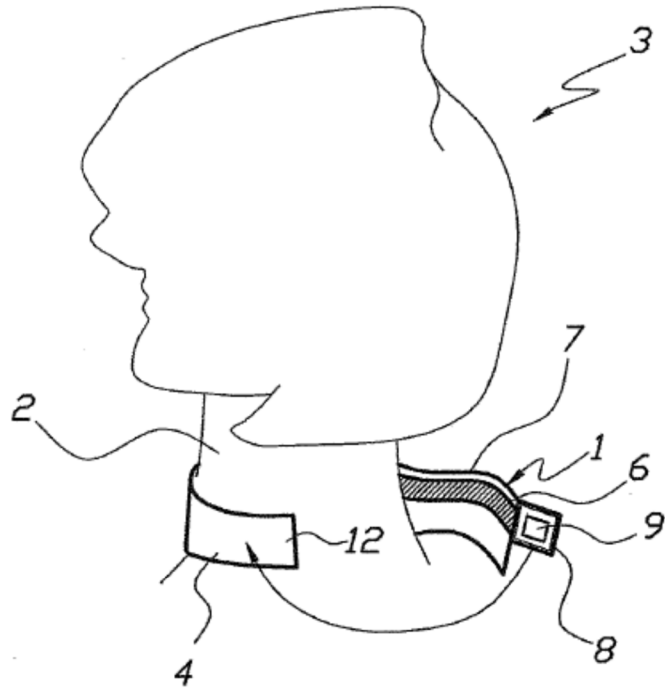


FIG.2

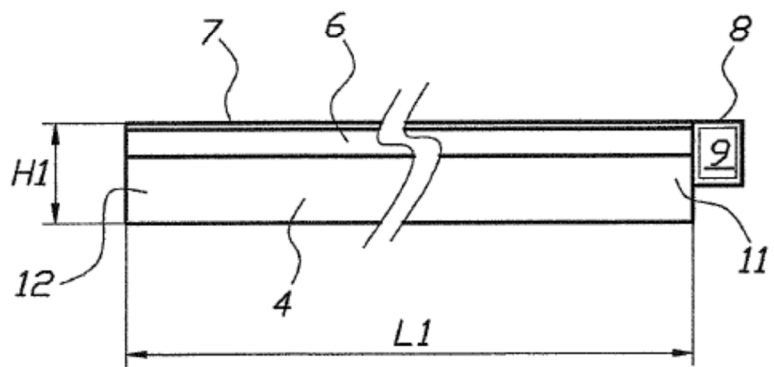


FIG.3

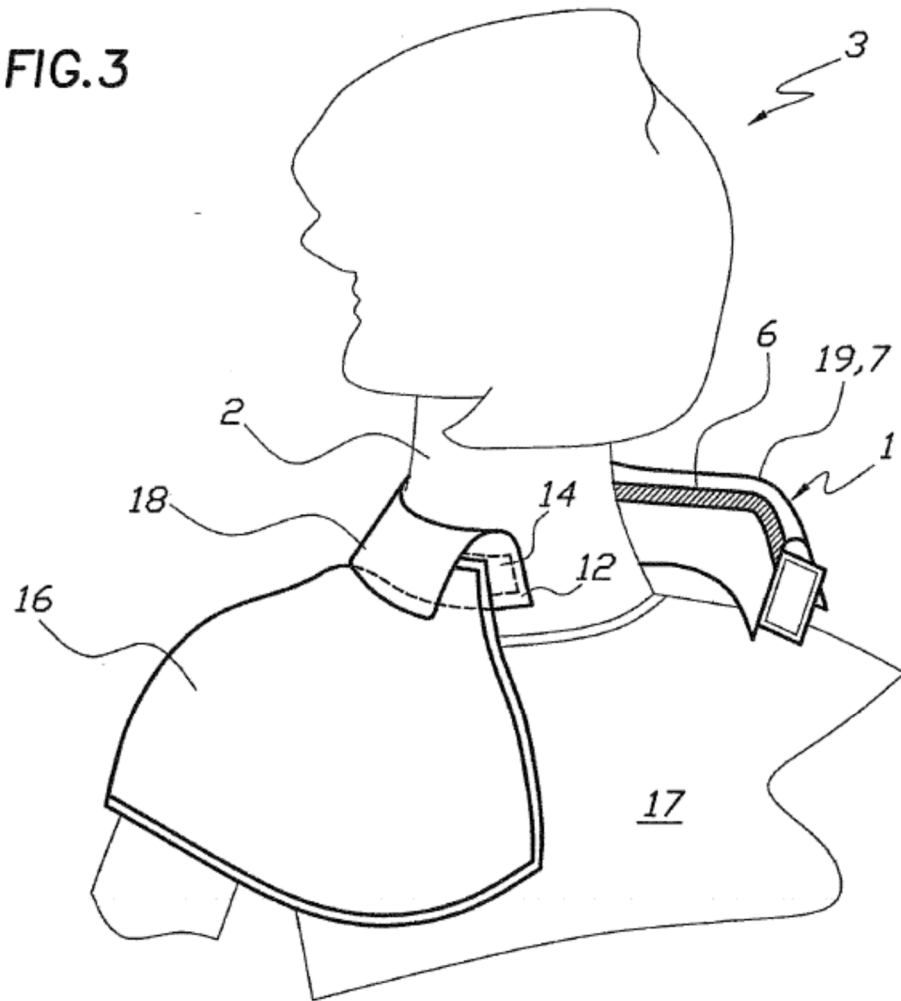


FIG.4

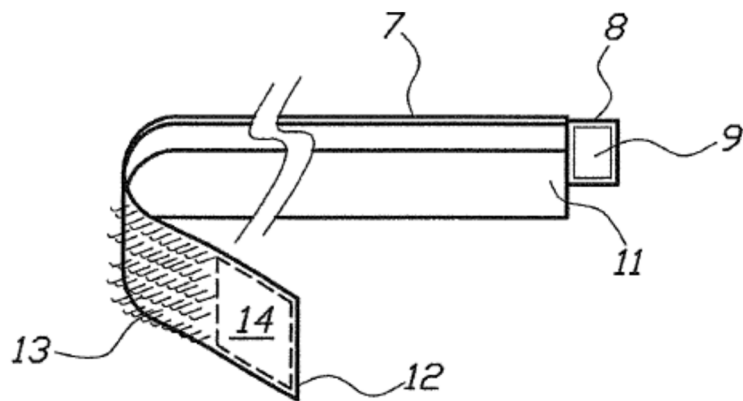


FIG.5

