

19



OFICINA ESPAÑOLA DE
PATENTES Y MARCAS

ESPAÑA



11 Número de publicación: **2 657 486**

21 Número de solicitud: 201731442

51 Int. Cl.:

H01Q 5/28 (2015.01)

12

SOLICITUD DE PATENTE

A1

22 Fecha de presentación:

20.12.2017

43 Fecha de publicación de la solicitud:

05.03.2018

71 Solicitantes:

**UNIVERSIDAD POLITÉCNICA DE MADRID
(100.0%)
RAMIRO DE MAEZTU Nº 7
28040 MADRID ES**

72 Inventor/es:

**SALAS NATERA, Miguel Alejandro;
BARBA GEA, Mariano y
ENCINAR GARCINUÑO, José Antonio**

74 Agente/Representante:

UNGRÍA LÓPEZ, Javier

54 Título: **ELEMENTO RADIANTE DE DOBLE BANDA Y DOBLE POLARIZACIÓN MULTIPROPÓSITO**

57 Resumen:

Elemento radiante unitario de doble banda y polarización circular puede ser utilizado como elemento unitario de un sistema de array de antenas, de un sistema de array de antena adaptativo, o como un alimentador compacto para sistemas de antenas reflectoras. Este elemento, con diseño multicapa con cristal líquido, es capaz de cambiar su respuesta en fase necesario para antenas adaptativas. La estructura del elemento permite alimentarlo con dos vectores de campo ortogonales a través de unas ranuras circulares permitiendo obtener las polarizaciones circulares a derecha y a izquierda, y una respuesta en doble banda. Esto significa una única apertura para ambas polarizaciones y bandas. El elemento cambia su fase gracias a la capa de cristal líquido mediante la aplicación de una diferencia de tensión que cambia la orientación de las partículas del cristal líquido y por tanto su constante dieléctrica relativa.

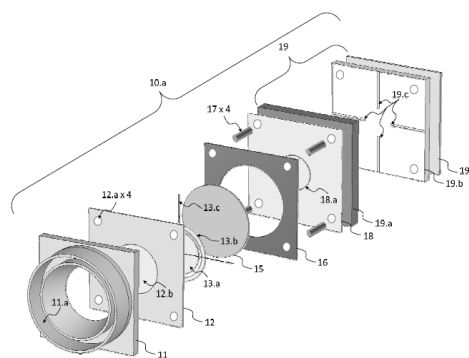


Fig. 1.

DESCRIPCIÓN

Elemento radiante de doble banda y doble polarización multipropósito.

SECTOR TÉCNICO

- 5 Electrónica, Tecnologías de la información y las comunicaciones, Tecnologías aeronáuticas y navales, Tecnologías de los materiales, Tecnologías agrarias y forestales, Tecnología y producción industriales.

ANTECEDENTES DE LA INVENCION

- 10 La invención nace de la necesidad de proveer soluciones que permitan mejorar los sistemas de antenas actuales para comunicaciones por satélite y cumplir con los requisitos actuales y futuros, en especial, los requisitos de apuntamiento fino, bajo perfil y bajo peso. Estos requisitos son esenciales para que los sistemas de antenas para las aplicaciones SATCOM móviles consigan
15 tomar una posición en el mercado tal que los sistemas de comunicaciones por satélite comiencen a ser competitivos en diferentes escenarios.

- La tecnología de phased array antennas, o antenas orientadas electrónicamente o con barrido electrónico, promete la implementación de antenas planas como solución a requisitos de bajo perfil para cualquier tipo de
20 vehículo, es decir, perfectas para sistemas de comunicaciones de bajo perfil y en movimiento, pero las opiniones difieren en cuanto a su viabilidad comercial.

- Hasta ahora, estas antenas planas (o phased array) han sido prohibitivamente caras y en su mayoría limitadas al uso militar. Sin embargo, al menos dos compañías, Phasor, Inc. (www.phasorsolutions.com) y Kymeta
25 Corp. (www.kymetacorp.com) están desarrollando nuevas tecnologías y nuevos enfoques para llevar las antenas de bajo perfil al mercado.

- Phasor, una compañía con sede en Washington DC, está en las etapas finales de completar un esfuerzo de desarrollo de cinco años para llevar al mercado las antenas de banda en fase de Ku. Kymeta, una empresa con sede
30 en Seattle, se ha centrado en los últimos años en la frecuencia de la banda Ku

y Ka y el uso de meta-materiales - una tecnología nueva y aún no probada comercialmente.

La tecnología core de Phasor usa microprocesadores ASIC, en el que cada ASIC está vinculado a un "elemento" radiante y estos elementos pueblan paneles que armonizan la función a través de una matriz, creando una antena con haz orientable electrónicamente. Además, como este sistema convierte inmediatamente señales a digital, la arquitectura soporta escalabilidad ilimitada, sin pérdidas tradicionales asociadas con sistemas analógicos. El resultado es una antena "phased array" plano de banda Ku de alto rendimiento, económica y altamente escalable.

La tecnología de meta-materiales de Kymeta es una aplicación patentada y novedosa de un nuevo campo en la ciencia de los materiales. Efectivamente, los meta-materiales "doblan" las ondas de radio para lograr la funcionalidad de antena dirigida electrónicamente. Esto, junto con una "película" polarizadora que cubre la antena, permite la conectividad con los satélites de comunicaciones.

Kymeta actualmente tiene contratos de desarrollo con Inmarsat y O3B, tiene varios inversores y ha descrito planes para hacer que la banda ancha por satélite sea relevante para los mercados más amplios. También han anunciado recientemente exitosas pruebas sin conexión con satélites. Sin embargo, muchos expertos expresan su preocupación de que esta tecnología sea más difícil de implementar en frecuencias más bajas, podría ser limitada en escalabilidad y puede verse afectada por variaciones extremas de temperatura (como se suele experimentar en aviones). Además, con el enfoque técnico de Kymeta, la polarización lineal (típicamente requerida en los servicios de Ku-Band) puede ser difícil de lograr. Mientras que el foco principal de Kymeta ha sido el desarrollo de una antena Ka-Band, la compañía, en algún momento, también puede intentar desarrollar e introducir un producto en banda Ku.

Panasonic Avionics y Boeing se han unido para ofrecer un nuevo y ligero sistema de antenas que dará a las aerolíneas una opción más -y

potencialmente muy atractiva- a considerar a medida que busquen proporcionar conectividad a bordo a los pasajeros.

El perfil de 68,6 mm de altura es la solución más delgada disponible y también se está facturando como el más ligero a 63,5 Kilogramos. Desde el
5 consorcio formado, describen la reducción esperada en la quema de combustible con la nueva antena, como "winglets para comunicaciones por satélite". La solución más pequeña y ligera está dirigida a aeronaves de cuerpo estrecho; Estos son el grueso de los aviones que vuelan y de las nuevas entregas. También requieren sistemas más ligeros con el fin de proporcionar
10 conectividad de una manera rentable.

Estos diseños, algunos en bandas diferentes a las bandas K/Ka y otros que simplemente proponen un arreglo de antena para cada banda de frecuencia, no proponen aún una solución doble banda y doble polarización que permita reducir drásticamente el volumen, peso y coste de los sistemas de
15 antena para los terminales de comunicaciones móviles o fijos por satélite.

Se ha trabajado para buscar soluciones innovadoras para proporcionar sistemas de antenas capaces de proveer barrido del haz en sistemas ultra compactos. En la búsqueda de esta solución, la invención, propone un elemento con un divisor de potencia con carga inductiva que proporcione la
20 capacidad de adaptar la antena en dos bandas separadas al tiempo, con una estructura multicapa. Por lo anterior, se decide que la alimentación del elemento tenga una componente inductiva en un sistema multicapa que proporciona el acoplo por una ranura, permitiendo también la introducción de una capa cristal líquido u otro dieléctrico para implementar cambios de la
25 constante dieléctrica relativa y por tanto de fase respecto a una referencia. Estos cambios de la constante dieléctrica se realizan, en el caso de la capa con cristal líquido, por una variación del voltaje aplicado a través de esta capa como se ha explicado anteriormente.

En el estado del arte encontramos artículos científicos que presentan
30 array de antenas de doble banda con elementos distintos que comparten la apertura del sistema de antena. La alimentación de los elementos de la antena

en estos casos puede ser diversa, aunque no optimizan las prestaciones que puede ofrecer una alimentación por acoplo con ranura. Por otro lado, existen patentes que presentan elementos radiantes de doble banda y multi-banda, y elementos con doble polarización. A continuación presentamos la discusión del estado del arte con los elementos significativos que se pueden comparar objetivamente con el elemento radiante de doble banda y doble polarización objeto de la patente en términos de sus características de diseño, especificaciones y prestaciones.

En [1] los autores proponen un elemento radiante para arreglo de antenas. Este elemento está diseñado para trabajar en las bandas L y C y el sistema SAR (Synthetic Aperture Radar) para el que está diseñado el elemento requiere un rango de ángulos de barrido de haz de +/- 25 grados. Este elemento utiliza acoplo de alimentación por ranuras lineales y parches rectangulares. Esta configuración limita el ancho de banda con respecto al diseño propuesto con ranura de alimentación circular y alimentación secuencial. En [2] los autores presentan un diseño de una agrupación de antenas cuyos elementos radiantes comparten apertura, esto es, que posee en la misma apertura de la antena un elemento radiante para la banda de transmisión y otro elemento para la banda de recepción. Para esto, superponen los elementos de transmisión y recepción en determinadas posiciones y así comparten el área de la apertura. Estos elementos de [2], transmiten la señal a través de una ranura rectangular a una cavidad circular formada por pines en el caso del elemento que no comparte posición. En el caso de los elementos que comparten posición, para la banda alta se repite la estructura mientras que para la banda baja los autores proponen una estructura de cavidad coaxial que rodea al elemento de frecuencia más alta. Este elemento no aprovecha la propiedad inductiva de una ranura circular acoplada a un parche circular que permite separar las bandas de operación, tal y como se hace en el elemento radiante propuesto y objeto de la presente patente, y en cambio trabaja con una estructura coaxial. Autores en [3] proponen un sistema de arreglo de antenas para radares de apertura sintética de doble banda y doble polarización. Al igual que en el caso anterior, el arreglo de antenas está compuesto por dos

elementos que trabajan en bandas diferentes pero que comparte el área de la apertura de la antena. Las bandas de operación de este sistema de antena son las bandas C y X. La topología del elemento radiante consiste en una alimentación inductiva, para superar capas pero que no es realmente
5 aprovechada, a través de ranuras lineales colocadas ortogonalmente para proporcionar la doble polarización en lineales. Con la misma filosofía de compartir el área de la apertura de la antena con diferentes elementos sintonizados en las diferentes bandas de trabajo los autores en [4] proponen un array de antenas para trabajar en las bandas de frecuencia de 1 y 2 GHz con
10 dipolos doblados en C y dispuestos especularmente como elementos radiantes. La alimentación de los elementos es directa por medio de un puerto coaxial a cada par de dipolos. Los autores en [5] presentan un elemento de doble polarización que trabaja en una sola banda (V) con una estructura multicapa en guía de onda basado en Gap Waveguide Technology.

15 En cuanto a elementos radiantes presentados en el estado del arte de forma individual para luego ser utilizados en arreglos de antenas sin ningún otro propósito, a continuación presentamos los elementos patentados relacionados con la invención. Los autores en [6] presentan un elemento complementario alimentado por una ranura rectangular que a su vez está
20 alimentada por una estructura en microstrip. Este elemento es de banda única y polarización lineal única, pero muestra el concepto de alimentación por ranura aunque esta no está realizada para obtener la doble banda ni la doble polarización en el elemento radiante. En [7] se propone una antena de doble banda para arreglos de antenas adaptativos por diferencias de fase pero
25 utilizan un arreglo de antena para cada banda de frecuencia y éstos están diferenciados por un diplexor. Por otro lado, los autores en [8] proponen un elemento compacto de polarización simple circular pero de doble banda que comprende un divisor de potencia pasivo en tecnología de microstrip que alimenta unas ranuras en cruz y con éstas se acopla a un parche rectangular
30 con elementos multiresonantes. Por otro lado, un elemento radiante de doble banda para un radar de apertura sintética es presentado en [9]. En este caso proponen una alimentación a los elementos radiantes a través de una ranura

cuadrada o cavidad que excita una ranura en forma de anillo. In [10], de forma parecida a la que utilizan en caso anterior para separar las bandas de frecuencias, en la patente de la referencia proponen excitar a través de un acoplo inductivo una de las frecuencias, mientras que la otra frecuencia se
5 hace por acoplo capacitivo por proximidad. En ambas frecuencias utiliza líneas microstrip para alimentar el elemento radiante de polarización simple. En [11], la invención se refiere a un elemento radiante de doble polarización con un parche inferior para radiar en una primera polarización y un segundo parche para radiar en una segunda polarización ortogonal. Además, la invención se
10 refiere a un conjunto de antena de polarización dual de doble banda compartiendo área de la apertura. En [12], los autores presentan un parche doble apilado como solución de doble banda en K y Ka. Esta solución propone la alimentación del parche activo mediante una ranura en forma de cruz que limita, a diferencia de la ranura circular propuesta en la presente patente, la
15 alimentación secuencial a solo cuatro puntos.

Referencias

- [1] W. C. G. S. a. N. S. L. Shafai, «Dual Band Dual Polarized Radiating
20 Element Development,» de ANTEM'96, 1996.
- [2] A. Imran Sandhu, E. Arnieri, G. Amendola, L. Boccia, E. Meniconi y V. Ziegler, «Radiating Elements for Shared Aperture Tx/Rx Phased Arrays at K/Ka Band,» IEEE Transactions on Antennas and Propagation, vol. 64, nº 6, pp. 2270 - 2282, 2016.
- 25 [3] S. G. Fan Qin, L. Qi , M. Chun-Xu, G. Chao, W. Gao , X. Jiadong y L. Janzhou, «A Simple Low-Cost Shared-Aperture Dual-Band Dual-Polarized High-Gain Antenna for Synthetic Aperture Radars,» IEEE Transactions on Antennas and Propagation, vol. 64, nº 7, pp. 2914 - 2922, 2016.
- [4] K. Naishadham, R. Li, L. Yang, T. Wu y W. Hunsicker, «A Shared-
30 Aperture Dual-Band Planar Array With Self-Similar Printed Folded Dipoles,» IEEE Transactions on Antennas and Propagation, vol. 61, nº 2, pp. 606 - 613, 2013.

- [5] M. Ferrando-Rocher, A. U. Zaman, J. Yang y A. Valero-Nogueira, «A Dual-Polarized Slotted-Waveguide Antenna Based on Gap Waveguide Technology,» de 11th European Conference on Antennas and Propagation EUCAP, Paris, 2017.
- 5 [6] R. J. Coe, «Parasitically Coupled Complementary Slot-dipole Antenna Element». United States of America Patente 4.710.775, Dec. 1987.
- [7] B. Kuan M. Lee, F. Nam S. Wong, C. Ruey S. Chu y F. Ray Tang, «DUAL BAND PHASED ANTENNA ARRAY USING WIDEBAND ELEMENT WITH DIPLEXER». United States of America Patente 4.689.627, Aug. 1987.
- 10 [8] C.-H. A. T. Saratoga, «Dual Frequency Circularly Polarized Microwave Antenna». United States of America Patente 5.241.321, 31 Aug. 1993.
- [9] P. C. Strickland, «POLARIMETRIC DUAL BAND RADIATING ELEMENT FOR SYNTHETIC APERTURE RADAR». Unated States of America Patente 5.952.971, 14 Sep. 1999.
- 15 [10] B.-j. Lee y et al., «BROADBAND DUAL-POLARIZED MICROSTRIP ARRAY ANTENNA». United State of America Patente Application No. 10/476.410, 24 Jun. 2004.
- [11] B. Carmen y A. Teillet, «DUAL-POLARIZED RADIATING ELEMENT, DUAL-BAND DUAL-POLARIZED ANTENNA ASSEMBLY AND DUAL-
- 20 POLARIZED ANTENNA ARRAY». United State of America Patente US 8.354.972 B2, 15 Jan. 2013.
- [12] Przemyslaw Gorski, Joana S. Silva, y Juan R. Mosig, «Wideband, Low Profile and Circularly Polarized K/Ka Band Antenna». IEEE European Conference on Antennas and Propagation (EuCAP), Lisbon (Portugal), 13-17
- 25 April 2015.

DESCRIPCIÓN DE LA INVENCIÓN

El elemento radiante tiene como características técnicas nuevas relevantes de la invención, comunes a todas las realizaciones, una capa

30 dieléctrica, preferentemente de cristal líquido que está dispuesta entre una capa de alimentación por acoplo con ranura circular y un primer parche o elemento radiante. Esta capa dielectrica puede tener diferentes variantes según

queda expresado en las reivindicaciones, y que según éstas, se puede describir como elemento radiante de doble banda y doble polarización multi propósito que comprende: un sustrato de constante dieléctrica D_k y espesor τ que en su cara superior soporta un parche apilado que puede tener geometría rectangular o circular; un elemento que puede variar entre un parche con anillo 5 rectangular o circular, que están conectados con unas líneas de voltaje para el control del cristal líquido, o un array de dipolos sintonizados, que están unidos con un anillo conectado con líneas de voltaje para el control para polarizar la capa dieléctrica de cristal líquido; una ranura seleccionada entre una ranura circular o rectangular soportada en un sustrato de constante dieléctrica D_k y 10 espesor τ ; cuatro puertos de líneas microstrip terminadas en stub dispuestas en rotación secuencial para proveer las polarizaciones deseadas, seleccionadas entre polarización doble circular y polarización doble lineal; un sustrato de constante dieléctrica D_k y espesor τ que está soportado por; un plano de masa.

El concepto desarrollado como base para desarrollo tecnológico del elemento radiante novedoso, que por su tipo de alimentación permite sintonizar las dos bandas de trabajo, junto con el elemento radiante multicapa y una 20 apertura con chokes no desarrollados antes, representan un avance en el estado del arte. Por otro lado, como elemento radiante en cavidad, su configuración permite la novedosa introducción de la capa dieléctrica de cristal líquido para el control de su fase que tampoco ha sido presentado anteriormente. El elemento propuesto está compuesto de nueve capas diferentes: cavidad de apertura, capa dieléctrica superior, parche activo y anillo 25 parásito, capa de cristal líquido, ranuras de anillo para alimentación del parche activo, capa dieléctrica inferior, stubs de adaptación de carga y puertos de alimentación para RHCP ó RHCP & LHCP, capa de soporte, y el plano de masa.

La capa de cristal líquido puede además estar contenida por una 30 estructura de cavidad o cavidades rectangulares o circulares con dos finalidades. Por un lado reducir el volumen del contenedor del cristal líquido, y por otro lado, reducir los acoplos mutuos entre los elementos de un arreglo de

antenas. En el caso de su implementación como alimentador de un sistema ultra compacto de antena reflectora, todo el elemento está cubierto por una estructura de soporte realizada de un material conductor.

5 El elemento radiante multicapa a utilizar como base para array de antenas con capacidad de apuntamiento no tiene una profundidad superior a 20mm, aunque esta depende de los materiales dieléctricos finales utilizados. Por otro lado, esta dimensión puede aumentar o reducirse dependiendo de las especificaciones finales del sistema. Por ejemplo, si se especifica un elemento con menor o mayor ganancia, o se reduce la limitación de los acoplos entre
10 elementos, la cavidad de apertura podría ser modificada o remplazada, o simplemente eliminada. La cavidad con chokes limita considerablemente el rango de escaneo de un array de antenas.

En este sentido, el diseño del elemento radiante es objeto de patente como también lo son las variantes que se describen a continuación y que se
15 presentan en las figuras de los ejemplos de realización.

1 - La capa dieléctrica de cristal líquido para el control de fase del elemento radiante según una realización de la invención, puede ser sustituida por un material dieléctrico estándar para convertir el elemento radiante en uno más compacto de doble banda y doble polarización circular para aplicaciones que
20 no requieran variación de fase del elemento radiante.

2 – La invención prevé que la capa dieléctrica de cristal líquido puede estar dentro de una cavidad circular o rectangular, que pueden estar diseñadas con una superficie de metamaterial o EBG (electromagnetic band gap).

3 – La invención también prevé variaciones en el número de chokes en la
25 cavidad de apertura, que pueden ser ninguno, uno, dos, etc. Mientras más chokes se coloquen en la cavidad de apertura mejor adaptación se puede obtener, menor rizado a variaciones en el frente de fase y estos se pueden sintonizar para especializar el elemento radiante en bandas de frecuencias específicas. Por otro lado, la cavidad de la apertura podrá ser de un material

conductor o un material con tratamiento superficial con acabado con un material conductor.

4 - Variación en el número de parches aplicados y anillos o un array de dipolos curvos sintonizados para mejorar la relación axial para ángulos de apuntamiento bajos,. Este número puede variar en función de la especialización del elemento radiante en determinadas frecuencias y objetivos para mejorar la relación axial.

5 - La alimentación del elemento radiante comprende la división de su potencia uniformemente en las líneas microstrip terminadas en stub acopladas a una ranura. Ésta puede ser realizada en tecnología de microstrip con stub, o con otras tecnologías de líneas de transmisión alternativas como pueden ser, guía de onda SIW (substrate integrated waveguide). Los divisores de potencia pueden ser pasivos, híbridos, de wilkinson.

6 - Los materiales no dieléctricos pueden tener variantes. Estas variantes consisten en el cambio de materiales. Estas estructuras como las cavidades de apertura y el plano de masa pueden ser fabricadas en plástico por mecanizado o impresión 3D, y posteriormente metalizadas por aplicaciones de capas de conductoras.

Además la invención se refiere a una antena array que contiene una pluralidad de elementos radiantes, como los descritos anteriormente, en los que la capa dieléctrica de cada elemento radiante es el sustrato de constante dieléctrica D_k y espesor τ para aplicaciones que no requieran variación de fase del elemento radiante, de manera que se proporciona una antena sin capacidad de barrido electrónico.

También la invención se refiere a un sistema de array antenas, que comprende una pluralidad de elementos radiantes, en los que la capa dieléctrica de cada elemento radiante es el cristal líquido, anteriormente descrito, comprendiendo además un circuito electrónico de control, configurado para realizar el cambio de fase de cada elemento radiante, para lo que se

conecta por puerto USB (Universal Serial Bus) a un conversor USB a TTL (Transistor-Transistor Logic-bus); donde el conversor comprende NxM puertos TTL conectados a una matriz de conmutación entre los M elementos radiantes del array y los N niveles de voltaje para controlar la capa de cristal líquido.

5

BREVE DESCRIPCIÓN DE LOS DIBUJOS

La figura 1 muestra una posible variante de la realización del elemento radiante o alimentador de doble banda y doble polarización multipropósito con alimentación en microstrip y cavidad con chokes en la apertura.

10 La figura 2 muestra otra posible variante de una realización del elemento radiante o alimentador de doble banda y doble polarización multipropósito con alimentación en microstrip y cavidad con chokes en la apertura y array de dipolos sobre el cristal líquido.

15 Las figuras 3a, 3b muestran variaciones de los elementos radiantes 10.a de la figura 1 y 10.b. de la figura 2 respectivamente. En la figura 3a se muestra el elemento 10.c, que se corresponde con el elemento 10.a de la figura 1, pero sin la apertura con chokes, y en la figura 3b, se muestra el elemento 10.d, que se corresponde con el elemento 10.b de la figura 2, pero sin la apertura con chokes.

20 Las figuras 4a y 4b muestran variaciones de los elementos radiantes 10.c y 10.d. de las figuras 3a y 3b respectivamente. En la figura 4a se muestra el elemento 10.e que se corresponde con el elemento 10.c de la figura 3a pero sin parche de apilado, y en la figura 4b se muestra el elemento 10.f, que se corresponde con el 10.d de la figura 3b, pero sin el parche de apilado.

25 La figura 5 muestra un diagrama de bloques del circuito de control para la reconfiguración o cambio de fase del elemento radiante.

La figura 6 muestra una vista lateral y corte de la isométrica del elemento radiante.

DESCRIPCIÓN DE LAS FORMAS DE REALIZACIÓN PREFERIDAS

A continuación se realiza una descripción de la invención, basada en las figuras anteriormente comentadas

En la **Figura 1** se presenta el elemento radiante (10.a) que está formado por una cavidad en la apertura (11) la cual posee chokes (11.a) (ranura circular alrededor de la apertura que se observa en la imagen), que pueden ser desde ningún choke hasta un número de chokes que dependerá de su aplicación o propósito como alimentador de un reflector o elemento unitario de un array de antenas (En la Fig. 1 aparece un choke). Esta apertura puede ser de cualquier material conductor o de otro material con tratamiento superficial con acabado con un material conductor y está dispuesta sobre un sustrato (12) de constante dieléctrica D_k y espesor τ (12). Este sustrato (12) en la variante 10.a soporta un parche apilado rectangular o circular (12.b) en la cara superior, y en la cara inferior, posee un parche rectangular o circular (13.a) con un anillo (13.b) que están conectados con los filamentos o líneas de voltaje (13.c) para polarizar la capa de cristal líquido (15). La capa de cristal líquido (15) está contenida en una cavidad rectangular o circular (16). Esta capa de cristal líquido (15), es alimentada por acoplamiento inductivo a través de una ranura rectangular o circular (18.a) de la capa 18 que está soportada por el sustrato (19.a) de constante dieléctrica D_k y espesor τ . En esta variante (10.a) la ranura está alimentada con rotación secuencial mediante cuatro líneas microstrip terminadas en stub (19.c). Debajo de las líneas microstrip está una capa de otro material dieléctrico de constante dieléctrica D_k y espesor τ (19.b) que está soportada por el plano de masa (19.d). Las capas 12, 16, 18, 19.a y 19.b tienen cuatro taladros para pasar los pines de alineamiento (17) que están sujetos en la base o plano de masa (19.d) y hacen contacto con el material conductor de la apertura (11).

Cuando el elemento radiante es utilizado, de forma individual, con el propósito de alimentar un sistema de antena reflector, reflectarray o transmitarray, la capa de cristal líquido (15) puede ser reemplazada por un

sustrato de constante dieléctrica Dk y espesor τ , o puede ser utilizada para actuar como copa no isométrica que modifique la posición del centro de fase del alimentador.

En la **Figura 2** se presenta el elemento radiante (10.b) que está formado por una cavidad en la apertura (11) la cual posee chokes, que pueden ser desde ningún choke hasta un número de chokes (11.a) que dependerá de su aplicación o propósito como alimentador de un reflector o elemento unitario de un array de antenas (En la Fig. 2 aparece un choke). Esta apertura puede ser de cualquier material conductor o de otro material con tratamiento superficial con acabado con un material conductor y está dispuesta sobre un sustrato de constante dieléctrica Dk y espesor τ (12). Este sustrato (12) en la variante 10.b soporta un parche apilado rectangular o circular (12.b) en la cara superior, y en la cara inferior, posee un array de dipolos sintonizados (14.a) para mejorar la respuesta en ancho de banda y uniformizar / homogeneizar el campo aplicado a la capa de cristal líquido (15). Este array de dipolos (14.a) curvos para mejorar la relación axial para ángulos de apuntamiento bajos y que está unido con un anillo (14.b) que están conectados con los filamentos o líneas de voltaje (14.c) para polarizar la capa de cristal líquido (15). La capa de cristal líquido (15) está contenida en una cavidad rectangular o circular (16). Esta capa de cristal líquido (15), es alimentada por acoplamiento inductivo a través de una ranura rectangular o circular (18.a) que está soportada por el sustrato (19.a) de constante dieléctrica Dk y espesor τ . En esta variante (10.b), la ranura está alimentada con rotación secuencial mediante cuatro líneas microstrip terminadas en stub (19.c). Debajo de las líneas microstrip está una capa de otro material dieléctrico de constante dieléctrica Dk y espesor τ (19.b) que está soportada por el plano de masa (19.d). Las capas 12, 16, 18, 19.a y 19.b tienen cuatro taladros para pasar los pines de alineamiento (17) que están sujetos en la base o plano de masa (19.d) y hacen contacto con el material conductor de la apertura (11).

En las **Figuras 3a, 3b**, se presentan las variantes 10.c y 10.d de los elementos radiantes 10.a (Fig. 1) y 10.b (Fig. 2), respectivamente. Estas variantes no poseen la cavidad con chokes (11 en figura 1 y 2) en la apertura

del elemento, con lo que su propósito es más el de su utilización en arrays de antenas, que pueden ser utilizados para alimentar cualquier otro sistema de antena.

La no utilización de la cavidad permite otras características, como lo es una
5 mejor relación axial para un mayor rango angular. Sin embargo, su eliminación supone una peor adaptación en la apertura, menor directividad y mayores acoplos entre los elementos de un array de antenas.

En las **Figuras 4a, 4b**, se presentan las variantes 10.e y 10.f de los elementos radiantes 10.c y 10.d de las figuras. 3a, y 3b, respectivamente.
10 Estas variantes no poseen la cavidad con chokes (11 de las figuras 1 y 2) en la apertura del elemento ni el parche apilado (12b de las figuras 3a y 3b), con lo que su propósito es más el de su utilización en arrays de antenas, aunque pueden ser utilizados para alimentar cualquier otro sistema de antena.

En la **Figura 5** se presenta el circuito electrónico (21) para la
15 reconfiguración o cambio de fase del elemento radiante, que incluye el circuito de control y su software de control. El circuito de control consta de una unidad de procesamiento de datos y definición de los comandos de control (22) que se conecta por puerto USB (Universal Serial Bus) a un conversor USB a TTL (transistor-transistor logic bus) (23). El conversor tiene NxM puertos TTL
20 conectados a una matriz de conmutación (24) entre los M elementos de un array y los N niveles de voltaje para controlar la capa de cristal líquido (15).

El elemento radiante multicapa a utilizar como base para array de antenas con capacidad de apuntamiento no tiene una profundidad superior a 20mm en sus variantes de 10.a hasta 10.f, tal y como se muestra en la figura 6.

APLICACIÓN INDUSTRIAL

X	Medio ambiente
X	Energía
X	Agricultura, ganadería, acuicultura
X	Alimentación
X	Sanidad
X	Docencia
X	Deporte y ocio
X	Seguridad
X	Comunicaciones
X	Sociedad de la información
X	Transporte
X	Aeroespacio
X	Sector naval
X	Sector forestal

REIVINDICACIONES

1. Elemento radiante de doble banda y doble polarización multipropósito, caracterizado por que comprende:
 - 5 - un sustrato (12) de constante dieléctrica D_k y espesor τ que en su cara superior soporta un parche apilado (12.b), de configuración rectangular o circular; y en su cara inferior soporta un elemento seleccionado entre un parche (13.a) con anillo (13.b), de configuración rectangular o circular, que están conectados con unas líneas de voltaje (13.c); y un array de dipolos (14.a) sintonizados ,
 - 10 que está unido con un anillo (14.b) que están conectados con líneas de voltaje (14.c); todo ello para polarizar
 - una capa dieléctrica (15),
 - una ranura (18.a) seleccionada entre una ranura rectangular y una ranura circular soportada en un sustrato (19.a) de constante
 - 15 dieléctrica D_k y espesor τ ,
 - cuatro puertos de líneas microstrip terminadas en stub (19.c) dispuestas en rotación secuencial para polarizaciones, seleccionadas entre polarización doble circular y polarización doble lineal.
 - un sustrato (19.b) de constante dieléctrica D_k y espesor τ que está
 - 20 soportado por
 - un plano de masa (19.d).

2. Elemento radiante según reivindicación 1, caracterizado por que la capa dieléctrica (15) es de cristal líquido para el control de fase del elemento radiante.

- 25 3. Elemento radiante según reivindicación 1, caracterizado por que la capa dieléctrica (15) es un sustrato de constante dieléctrica D_k y espesor τ para aplicaciones que no requieran variación de fase del elemento radiante

4. Elemento radiante según reivindicaciones 2 o 3, caracterizado por que comprende una cavidad (16), seleccionada entre una cavidad rectangular y una cavidad circular que contiene la capa dieléctrica.
5. Elemento radiante según cualquiera de las reivindicaciones anteriores, caracterizado por que comprende una cavidad en la apertura (11) dotada de al menos un chokes (11a), y de un material seleccionado entre un material conductor y un material con tratamiento superficial con acabado con un material conductor.
10. Elemento radiante según reivindicación 1, caracterizado por que el array de dipolos (14.a) son curvos para mejorar la relación axial para ángulos de apuntamiento bajos.
15. Antena array que contiene una pluralidad de elementos radiantes, en los que la capa dieléctrica (15) de cada elemento radiante es el sustrato de la reivindicación 3, para proporcionar una antena sin capacidad de barrido electrónico.
20. Sistema de array antenas, caracterizado por que comprende una pluralidad de elementos radiantes, en los que la capa dieléctrica (15) de cada elemento radiante es el cristal líquido de la reivindicación 2, comprendiendo además un circuito electrónico de control (21), configurado para realizar el cambio de fase de cada elemento radiante, para lo que se conecta por puerto USB (Universal Serial Bus) a un conversor USB a TTL (transistor-transistor logic bus) (23); donde el conversor comprende NxM puertos TTL conectados a una matriz de conmutación entre los M elementos radiantes del array y los N niveles de voltaje para controlar la capa de cristal líquido (15).
- 25.

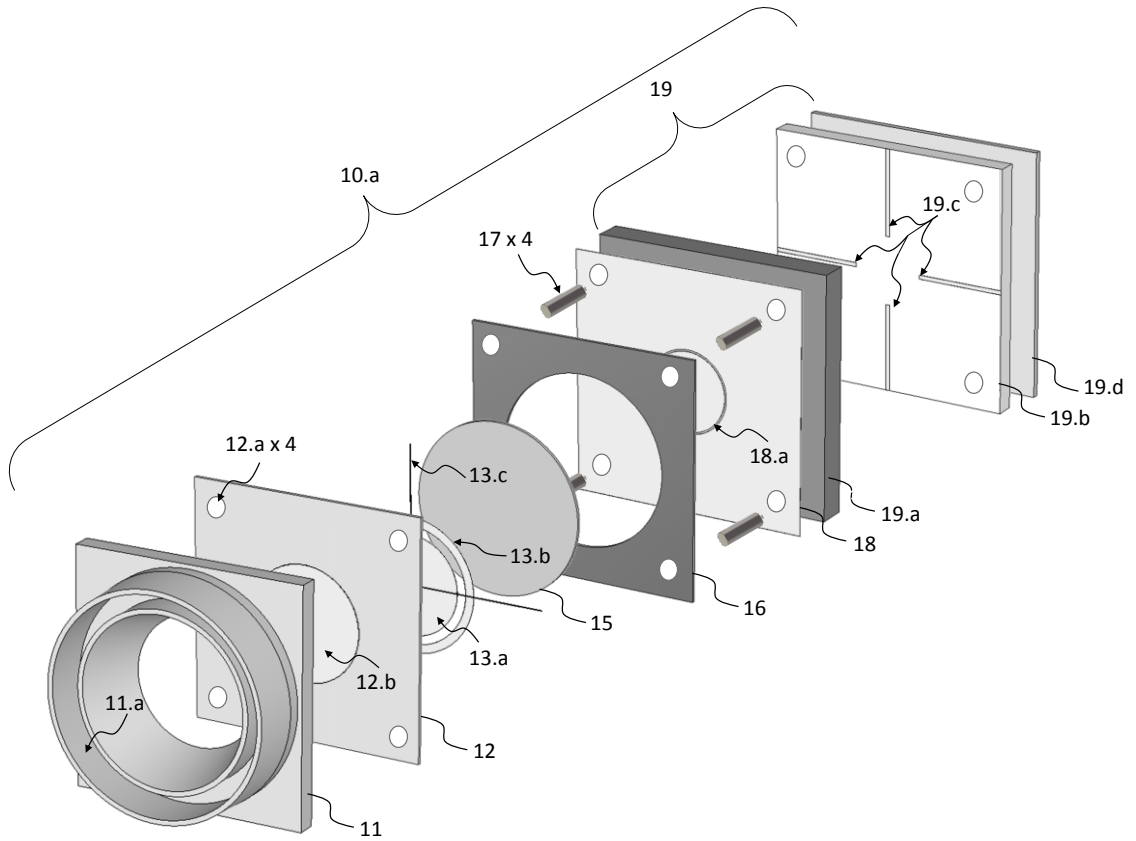


Fig.1.

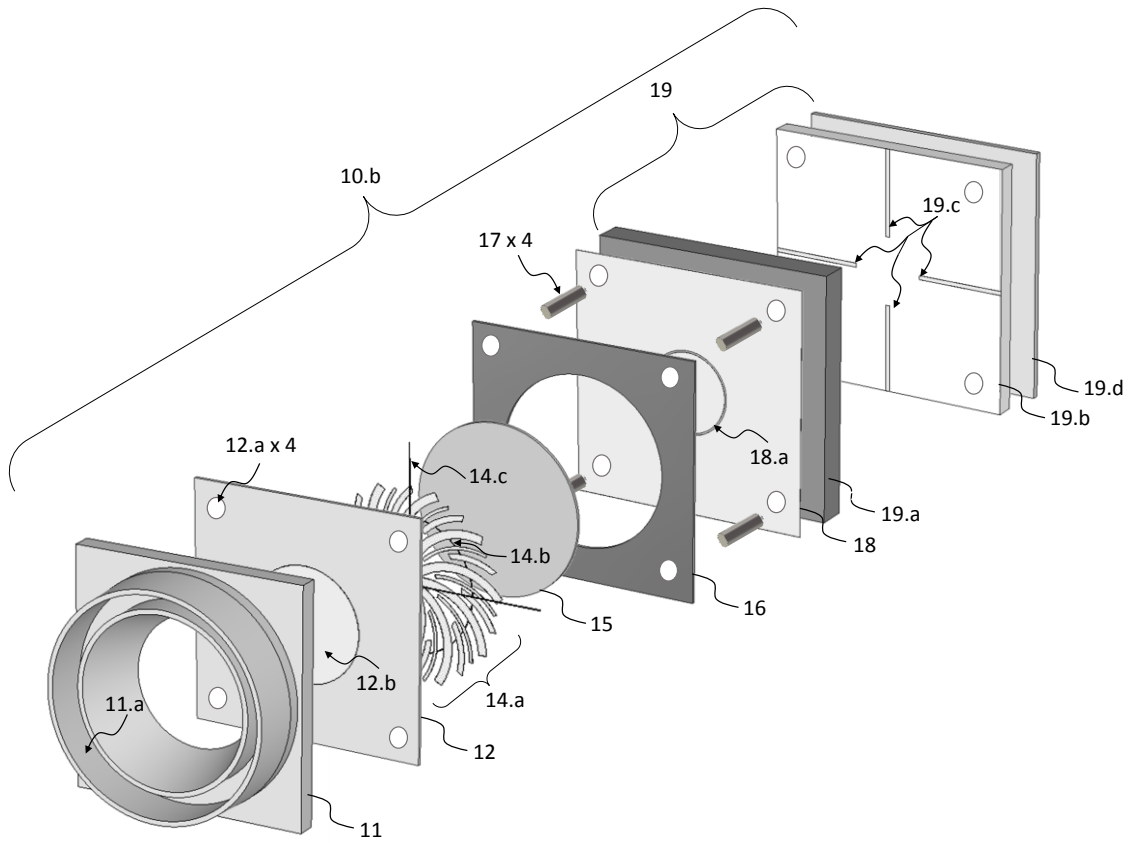


Fig.2.

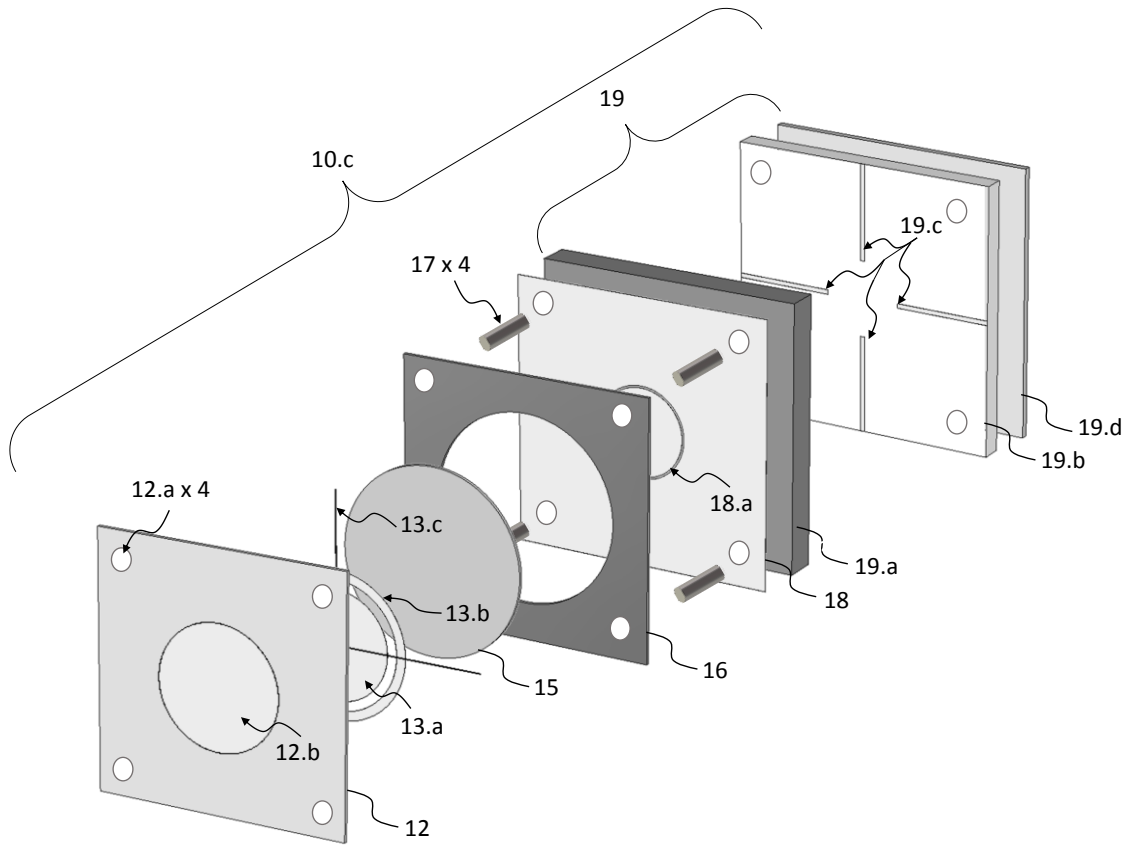


Fig.3. (a)

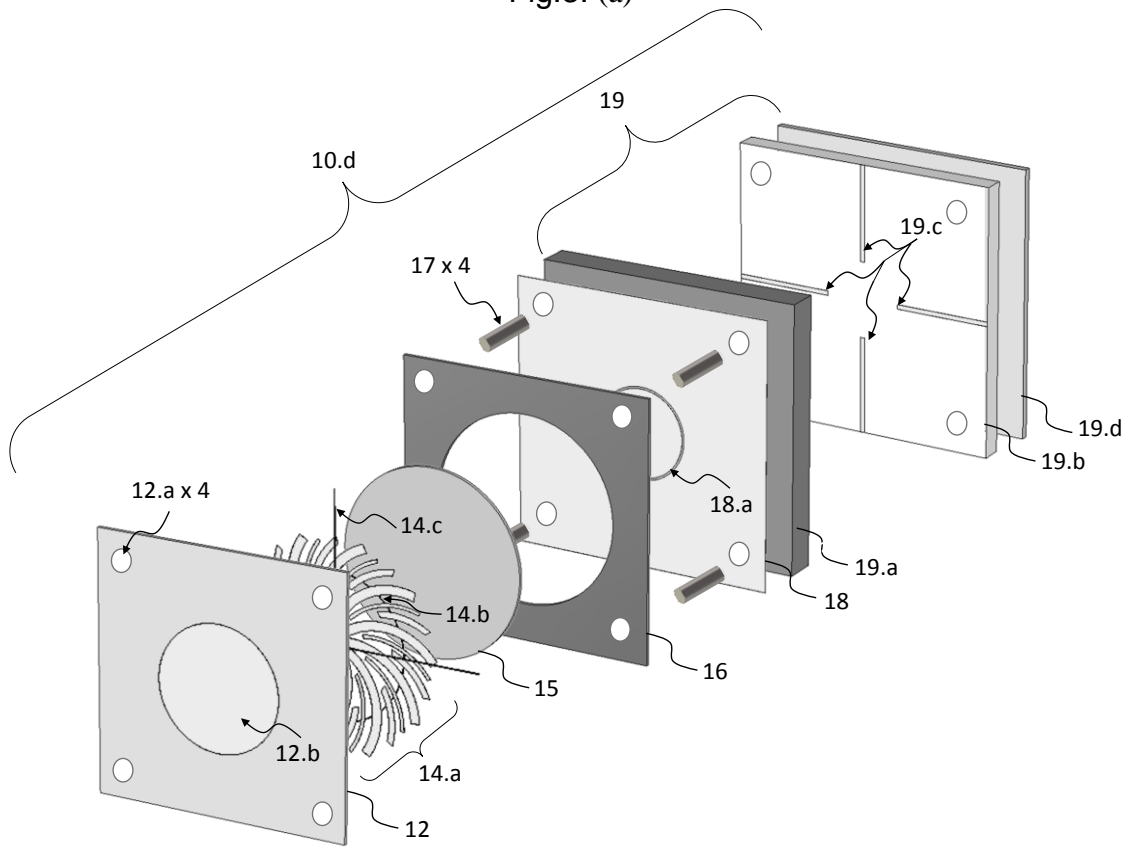
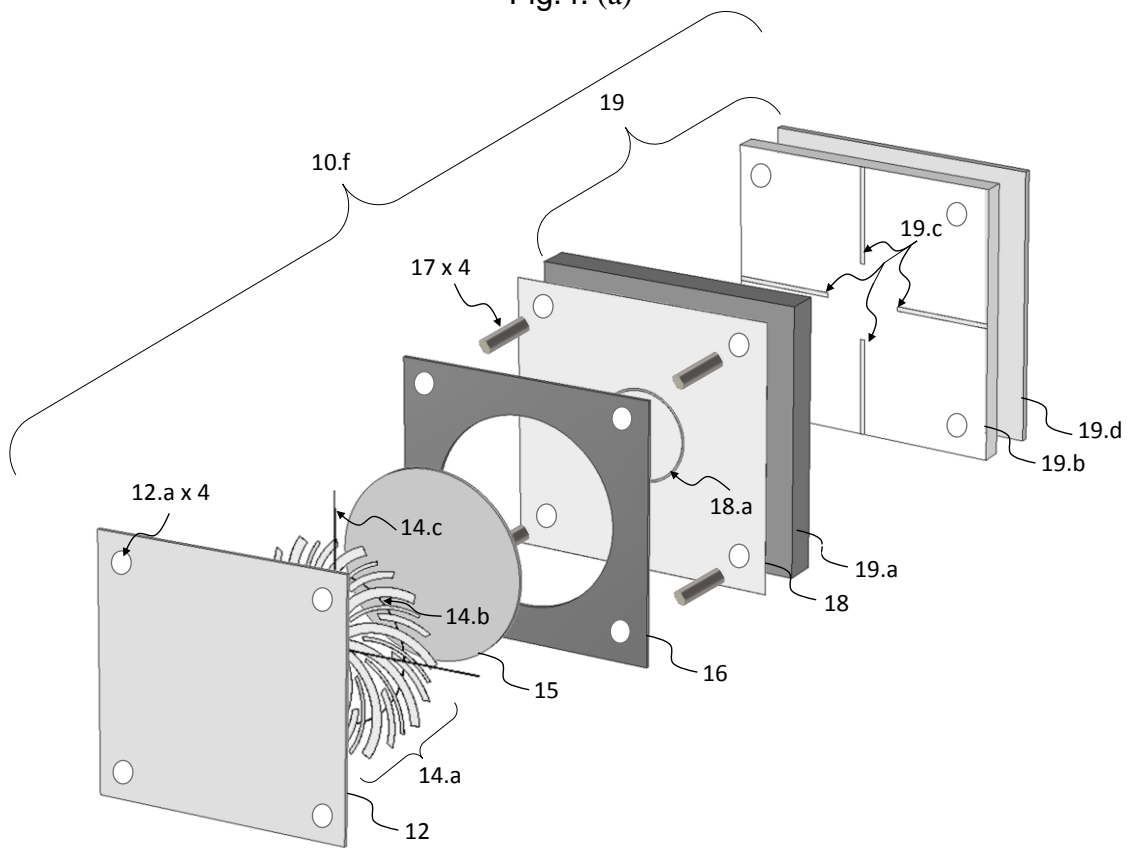
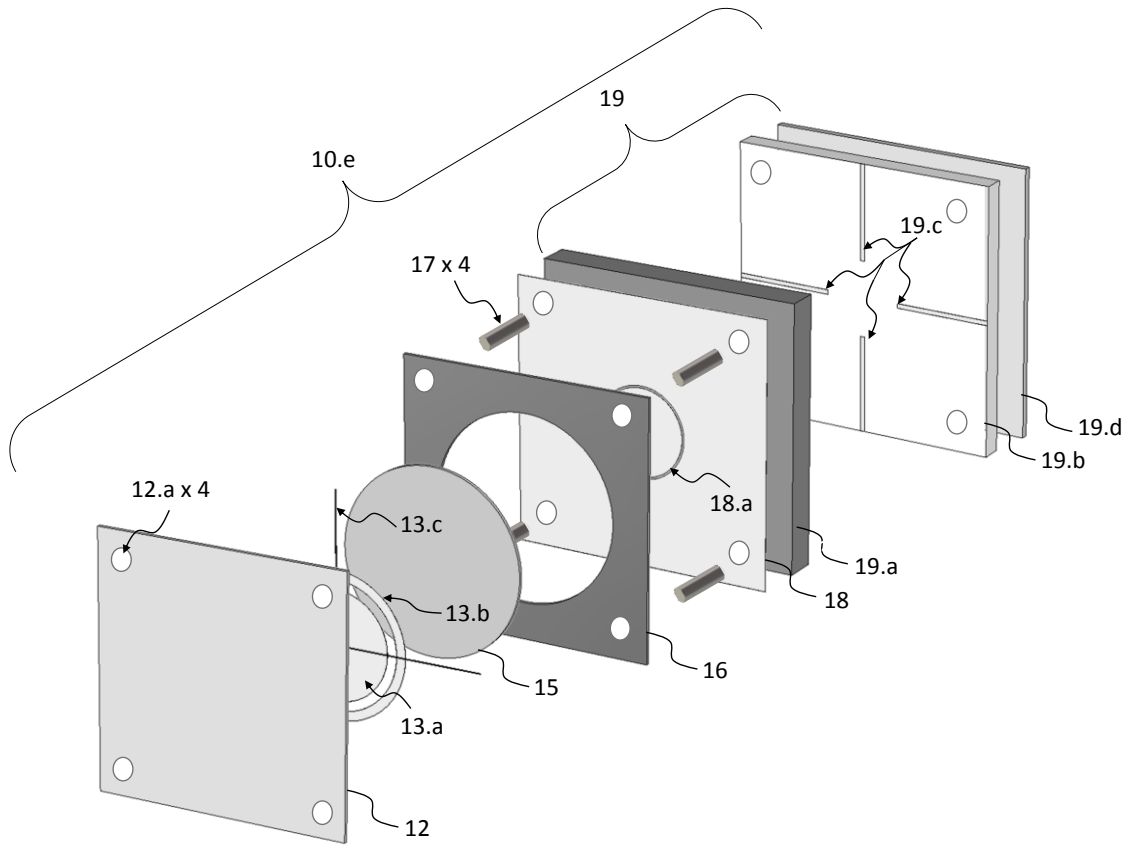


Fig.3. (b)



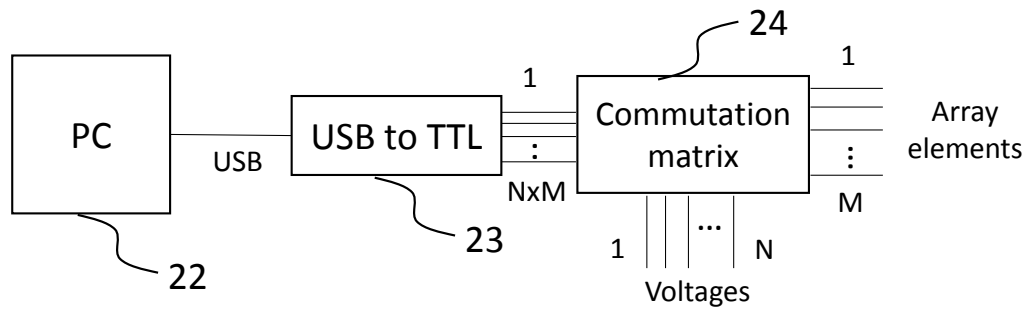


Fig. 5.

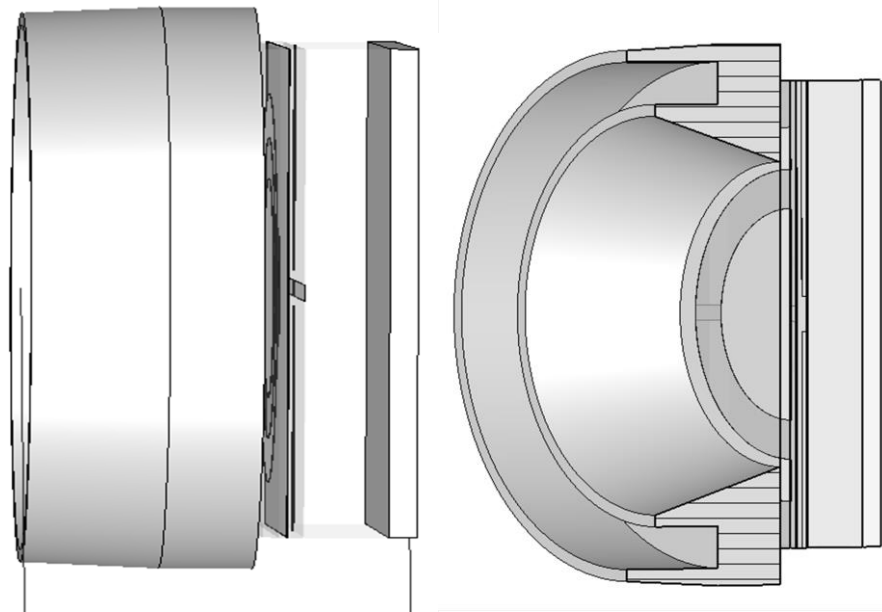


Fig.6.



OFICINA ESPAÑOLA
DE PATENTES Y MARCAS
ESPAÑA

- ②¹ N.º solicitud: 201731442
 ②² Fecha de presentación de la solicitud: 20.12.2017
 ③² Fecha de prioridad:

INFORME SOBRE EL ESTADO DE LA TECNICA

⑤¹ Int. Cl.: **H01Q5/28** (2015.01)

DOCUMENTOS RELEVANTES

Categoría	⑤ ⁶ Documentos citados	Reivindicaciones afectadas
A	MONTORI S et al. Wideband dual-polarization reconfigurable elementary cell for electronic steerable reflectarray at Ku-band. Antennas and Propagation (EuCAP), 2010 Proceedings of the Fourth European Conference on, 20100412 IEEE, Piscataway, NJ, USA. , 12/04/2010, Páginas 1 - 5, XP031705351 ISBN 978-1-4244-6431-9 ; ISBN 1-4244-6431-5.	1-8
A	GRZEGORZ JAWORSKI et al. Highly Integrated Lighthweight Dual Band Antenna with Dual or Quadruple Polarization Agility. Wireless Technologies, 2007 European Conference on, 20071001 IEEE, Pi. Anonymous, 01/10/2007, Páginas 114 - 117, XP031190920 ISBN 978-2-87487-003-3 ; ISBN 2-87487-003-X.	1-8

Categoría de los documentos citados

X: de particular relevancia

Y: de particular relevancia combinado con otro/s de la misma categoría

A: refleja el estado de la técnica

O: referido a divulgación no escrita

P: publicado entre la fecha de prioridad y la de presentación de la solicitud

E: documento anterior, pero publicado después de la fecha de presentación de la solicitud

El presente informe ha sido realizado

para todas las reivindicaciones

para las reivindicaciones nº:

Fecha de realización del informe
19.02.2018

Examinador
J. Botella Maldonado

Página
1/2

Documentación mínima buscada (sistema de clasificación seguido de los símbolos de clasificación)

H01Q

Bases de datos electrónicas consultadas durante la búsqueda (nombre de la base de datos y, si es posible, términos de búsqueda utilizados)

INVENES, EPODOC, WPI, NPL, XPESP, XPAIP, XPI3E, INSPEC.