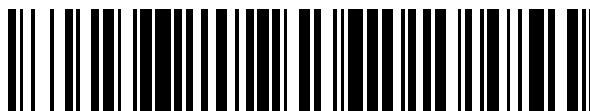


19



OFICINA ESPAÑOLA DE
PATENTES Y MARCAS

ESPAÑA



11 Número de publicación: **2 657 589**

51 Int. Cl.:

A43C 7/04 (2006.01)

A43C 7/08 (2006.01)

A44B 11/12 (2006.01)

F16G 11/10 (2006.01)

12

TRADUCCIÓN DE PATENTE EUROPEA

T3

86 Fecha de presentación y número de la solicitud internacional: **17.11.2011 PCT/EP2011/070316**

87 Fecha y número de publicación internacional: **07.06.2012 WO12072421**

96 Fecha de presentación y número de la solicitud europea: **17.11.2011 E 11784656 (8)**

97 Fecha y número de publicación de la concesión europea: **01.11.2017 EP 2645899**

54 Título: **Dispositivo de bloqueo para cordones, cordones de zapatos, cuerdas y similares, en particular adaptado para cerrar zapatos, mochilas, prendas de vestir y similares**

30 Prioridad:

03.12.2010 IT PD20100369

45 Fecha de publicación y mención en BOPI de la traducción de la patente:

06.03.2018

73 Titular/es:

GEOX S.P.A. (100.0%)

Via Feltrina Centro, 16

31044 Montebelluna Località Biadene (Treviso), IT

72 Inventor/es:

POLEGATO MORETTI, MARIO

74 Agente/Representante:

CURELL AGUILÁ, Mireia

ES 2 657 589 T3

Aviso: En el plazo de nueve meses a contar desde la fecha de publicación en el Boletín Europeo de Patentes, de la mención de concesión de la patente europea, cualquier persona podrá oponerse ante la Oficina Europea de Patentes a la patente concedida. La oposición deberá formularse por escrito y estar motivada; sólo se considerará como formulada una vez que se haya realizado el pago de la tasa de oposición (art. 99.1 del Convenio sobre Concesión de Patentes Europeas).

DESCRIPCIÓN

Dispositivo de bloqueo para cordones, cordones de zapatos, cuerdas y similares, en particular adaptado para cerrar zapatos, mochilas, prendas de vestir y similares.

5

Campo técnico

La presente invención se refiere a un dispositivo de bloqueo para cordones, cordones de zapatos, cuerdas y similares, en particular adaptado para cerrar zapatos, mochilas, prendas de vestir y similares.

10

Antecedentes de la técnica

En la industria del calzado, las lazadas convencionales implican actualmente que la pala presenta una abertura longitudinal superior debajo de la cual está dispuesta una lengua.

15

Las lengüetas de la abertura presentan una pluralidad de ojales, o ganchos o velcro para zapatos para el paso de un cordón.

20

El cordón se inserta de manera alterna a través de los ojales o ganchos, primero de una lengüeta y después de la otra, y luego los extremos libres se ubican en la abertura de inserción de pie.

25

Por tanto, tirar de los extremos del cordón tiende a cerrar las lengüetas una hacia otra, ajustando el zapato alrededor del pie del usuario.

30

Con el fin de mantener el zapato ajustado de este modo, habitualmente los extremos del cordón se atan entre sí.

Los inconvenientes ampliamente conocidos de esta solución de sujeción consisten en que requiere la utilización de ambas manos para bloquear los cordones por medio de un nudo y la extendida necesidad de proporcionar un nudo que sea fácil de aflojar, con el fin de facilitar aflojar la acción de sujeción del zapato, por ejemplo si tiene que retirarse del pie del usuario.

35

Además, durante la utilización del zapato, el nudo, en particular si es fácil de deshacer, tiende a aflojarse, completamente en desventaja de la comodidad y eficacia del ajuste.

40

A la inversa, una tensión excesiva aplicada al cordón y al nudo puede provocar una presión indeseada y desagradable en el pie.

45

Además, se conocen soluciones de lazada que utilizan clips o elementos de estrangulamiento que permiten una sujeción rápida por tracción y posterior bloqueo reversible de los cordones.

50

La patente US nº 3.564.670, por ejemplo, divulga un dispositivo de bloqueo de cordón según el cual los dos extremos del cordón se enhebran a través de un dispositivo de un sólo sentido mediante estrangulamiento.

55

En este dispositivo, los extremos libres del cordón se enhebran a través de un canal divergente en el que está alojada una rueda perimetralmente dentada.

60

La rueda está soportada de modo que puede deslizarse a lo largo de una guía que es longitudinal al canal.

65

Cada cordón pasa entre un lado de la rueda y una pared del canal.

70

La rueda puede moverse a lo largo del asiento deslizante hacia la salida del canal, que presenta una abertura más amplia, con el fin de permitir que el deslizamiento de los cordones afloje la lazada, o hacia la entrada del canal, con el fin de estrangularlos contra las paredes, evitando que se desacoplen con el fin de mantener la lazada sujeta.

75

Dichos dispositivos garantizan una lazada constante y evitan el problema del aflojamiento y el desajuste de lazadas anudadas.

80

Sin embargo, aunque dichos dispositivos se valoran, adolecen de inconvenientes considerables, en particular cuando se utilizan en zapatos deportivos.

85

El cordón, una vez que ya se ha ajustado y tensado, presenta de hecho una parte residual que queda suelta más allá del clip o dispositivo de bloqueo.

Esta parte suelta se considera un impedimento importante y también es una fuente de peligro para el usuario porque puede acoplarse con un objeto extraño mientras se camina o, peor aún, durante la práctica de alguna actividad deportiva.

5 Además, el saliente de la parte suelta del cordón del zapato apenas se valora en cuanto a la contribución estética que proporciona.

Actualmente, se conocen soluciones que pretenden permitir que se oculte esta parte suelta del cordón.

10 En estas soluciones, generalmente se proporciona un bolsillo, por ejemplo, definido en el extremo de la lengua, en el que se aloja la parte suelta del cordón más allá del dispositivo de bloqueo o el clip.

La patente US nº 6.473.999, por ejemplo, divulga un zapato, en el que un bolsillo de almacenamiento de cordón con forma de capucha abierto hacia el dispositivo de bloqueo se proporciona en la parte superior de la lengua.

15 En este caso, el clip o el dispositivo de bloqueo y la parte suelta del cordón pueden cubrirse ambos por el bolsillo en forma de capucha que los aloja durante la utilización del zapato.

20 Además, el documento US2006/0000116 divulga un dispositivo que está adaptado para sujetar un zapato al pie del usuario.

Tal dispositivo comprende una placa conformada que se sobrepone a la parte de la pala que está adaptada para cubrir la zona del metatarso del pie del usuario.

25 Se ancla un cordón a la punta del zapato y se guía a través de pasos previstos en la placa y anillas en D o ganchos previstos en el lado de la pala.

30 Los extremos sueltos del cordón se guían al borde delantero de la abertura de inserción de pie por medio de un clip que está fijado a la pala, que comprende en la misma un bolsillo adaptado para alojar, ocultándolos, el cordón y el clip.

Dichas soluciones llevan a productos que no son cómodos durante su utilización, debido al abultamiento del bolsillo llenado con los extremos del cordón y con el clip o dispositivo de bloqueo y a que son pesados.

35 Además, la colocación del cordón y del clip o dispositivo de bloqueo en el bolsillo es laboriosa y además, generalmente, requiere dos manos para realizarse.

La utilización es incluso más difícil si el usuario lleva guantes que dificultan la manipulación del dispositivo.

40 Igualmente, hay dispositivos provistos de un dispositivo para enrollar el cordón que está generalmente dispuesto detrás de la zona del talón del zapato.

45 Sin embargo, dichos dispositivos, aunque permiten evitar partes de cordón sueltas que sobresalen del zapato, permitiendo un almacenamiento eficaz del cordón, son extremadamente complejos y requieren numerosas rotaciones del carrete de enrollamiento de cordón con el fin de obtener una lazada satisfactoria.

50 El documento JP H05 34905 U divulga un dispositivo de bloqueo que comprende una base que está adaptada para ser fijada a un producto provisto de un cordón que va a bloquearse y que está provisto de por lo menos un asiento para el paso de un cordón que va a bloquearse, una palanca que presenta por lo menos un elemento de manera que apriete dicho cordón en dicho por lo menos un asiento de paso y por lo menos un asiento de guiado para dicho cordón, estando conectada dicha palanca a dicha base, en la proximidad de dicho por lo menos un asiento de paso, mediante unos medios de pivotaje que definen para la misma un eje de rotación alrededor del cual dicha palanca es capaz de rotar con respecto a dicha base con el fin de pasar de manera reversible de una configuración abierta a una configuración de cierre y viceversa.

55 **Divulgación de la invención**

60 El objetivo de la presente invención es proporcionar un dispositivo de bloqueo para cordones, cordones de zapatos, cuerdas y similares que permita superar los inconvenientes descritos anteriormente y permita, en particular, obtener una retención eficaz de cordones, incluso en tensión, evitando su aflojamiento.

Dentro de este objetivo, un objeto de la invención es diseñar un dispositivo de bloqueo que pueda hacerse funcionar fácil y eficazmente incluso con una sola mano, con el fin de bloquear o liberar cordones en tensión o similares.

65

Otro objeto de la invención es proporcionar un dispositivo de bloqueo que permita una mejor integración de la parte restante del cordón o similar en el perfil estético de zapatos, mochilas o prendas de vestir y similares que estén provistos del mismo.

- 5 Otro objeto de la invención es proporcionar un dispositivo de bloqueo para cordones y similares que permita la fácil sustitución del cordón o similar, que está adaptado para bloquear.

Aún otro objeto de la invención es diseñar un dispositivo de bloqueo que sea estructuralmente sencillo y fácil de utilizar y pueda fabricarse con costes relativamente bajos.

- 10 Este objetivo y estos y otros objetos que resultarán más evidentes a continuación en la presente memoria se consiguen mediante un dispositivo de bloqueo para cordones, cordones de zapatos, cuerdas y similares, en particular adaptado para cerrar zapatos, mochilas, prendas de vestir y similares, según la reivindicación 1. El dispositivo de bloqueo comprende

- 15 - una base, que está adaptada para ser fijada al producto provisto del cordón que va a bloquearse y está provista de por lo menos un asiento para el paso de un cordón que va a bloquearse,

- 20 - una palanca, que presenta por lo menos un elemento para apretar dicho cordón en dicho por lo menos un asiento de paso, y por lo menos un asiento de guiado para dicho cordón,

estando conectada dicha palanca a dicha base, en la proximidad de dicho por lo menos un asiento de paso, mediante unos medios de pivotaje que definen para la misma un eje de rotación, alrededor del cual dicha palanca es capaz de rotar con respecto a dicha base con el fin de pasar de manera reversible

- 25 - de una configuración abierta, en la que dicho por lo menos un asiento de paso está libre de dicho por lo menos un elemento de apriete, pasando dicho cordón a través y siendo capaz de deslizarse libremente dentro de dicho por lo menos un asiento de paso,

- 30 - a una configuración de cierre, en la que dicha palanca se pliega sobre dicha base, acoplándose dicho por lo menos un elemento de apriete con dicho por lo menos un asiento de paso de manera que apriete en el mismo dicho cordón con el fin de evitar su deslizamiento en dicho por lo menos un asiento de paso, pasando una parte de extremo de dicho cordón a través de dicho por lo menos un asiento de guiado para ser dirigida en un sentido inverso preseleccionado, que es definido por dicho por lo menos un asiento de guiado,

- 35 - y viceversa.

Breve descripción de los dibujos

- 40 Características y ventajas adicionales de la invención resultarán más evidentes a partir de la descripción de una forma de realización preferente pero no exclusiva del dispositivo de bloqueo según la invención, ilustrada a modo de ejemplo no limitativo en los dibujos adjuntos, en los que:

45 la figura 1 es una vista en perspectiva de un dispositivo de bloqueo según la invención;

la figura 2 es una vista en planta desde arriba de un dispositivo de bloqueo según la invención;

la figura 3 es una vista en perspectiva en sección parcial de un dispositivo de bloqueo según la invención;

- 50 la figura 4 es una vista en sección transversal de un dispositivo de bloqueo según la invención;

la figura 5 es una vista en perspectiva de un zapato que comprende un dispositivo de bloqueo según la invención;

- 55 la figura 6 es una vista en sección transversal de un dispositivo de bloqueo según la invención en una variante de construcción.

Modos de poner en práctica la invención

- 60 Con referencia a las figuras, el número de referencia 10 designa de manera general un dispositivo de bloqueo para cordones, cordones de zapatos, cuerdas y similares, en particular adaptado para cerrar zapatos, mochilas, prendas de vestir y similares, que según la invención presenta una peculiaridad por que comprende

- 65 - una base 11, que está adaptada para ser fijada al producto provisto del cordón que va a bloquearse y está provista de un asiento de paso 12 para un cordón 13 que va a bloquearse,

- una palanca 14, que presenta un elemento 15 para apretar el cordón 13 en el asiento de paso 12, y asientos de guiado 16a, 16b, 17a y 17b para el cordón 13.

Según la invención, la palanca 14 está conectada a la base 11, en la proximidad del asiento de paso 12, mediante unos medios 18 de pivotaje que definen para la palanca 14 un eje A de rotación alrededor del cual es capaz de rotar con respecto a la base 11 con el fin de pasar de manera reversible

- de una configuración abierta, en la que el asiento de paso 12 está libre del elemento de apriete 15, pasando el cordón 13 a través y siendo capaz de deslizarse libremente dentro del asiento de paso 12, tal como se ilustra a modo de ejemplo no limitativo en las figuras 1 y 3,

- a una configuración de cierre, en la que la palanca 14 se pliega sobre la base 11, acoplándose el elemento de apriete 15 con el asiento de paso 12 sustancialmente para obstruirlo, de manera que se apriete en el mismo el cordón 13 con el fin de evitar su deslizamiento en el asiento de paso 12, pasando una parte de extremo 13a del cordón 13 a través de los asientos de guiado 16a, 16b, 17a y 17b para ser dirigida en un sentido inverso preseleccionado, que es definido por los asientos de guiado 16a, 16b, 17a y 17b,

- y viceversa.

Preferentemente, el elemento de apriete 15 presenta la forma de un diente y los asientos de guiado 16a, 16b, 17 y 17b son orificios que pasan a través del grosor de la palanca 14.

Además, según los requisitos contingentes de implementación de la invención, la base y la palanca pueden proporcionarse en una pieza única, por ejemplo, realizada de plástico y conectada por medio de una parte de bisagra flexible que define dichos medios de pivotaje.

Ventajosamente, la base 11 presenta dos paredes laterales 19 y 20, que delimitan lateralmente el asiento de paso 12, que está formado sustancialmente a modo de canal con el fin de recibir y alojar el brazo 21 de la palanca 14 cuando la palanca 14 está en dicha configuración de cierre.

Preferentemente, los medios 18 de pivotaje comprenden un pivote 22, que pasa a través de un primer extremo 14a de la palanca 14 transversalmente a las paredes 19 y 20 que lo soportan, de manera que defina el eje A de rotación de manera sustancialmente transversal a la extensión del asiento de paso 12 que define la dirección de paso del cordón 13 en el mismo.

El elemento de apriete 15 sobresale convenientemente desde el primer extremo 14a en una dirección que es sustancialmente radial al eje A de rotación.

Ventajosamente, el dispositivo de bloqueo 10 comprende medios para retener la palanca 14 en dicha configuración de cierre, que comprenden convenientemente

- unos dientes 23a, que sobresalen lateralmente de la palanca 14, y
- unos receptáculos 23b, que están previstos de manera correspondiente en las caras internas 19a y 20a de las paredes 19 y 20 y que están adaptados para recibir los dientes 23a cuando la palanca 14 está en dicha configuración de cierre, con el fin de retenerla en la misma.

Los asientos de guiado 16a, 16b, 17a y 17b comprenden convenientemente primeros asientos de guiado 16a y 16b que pasan a través del primer extremo 14a en una dirección que es sustancialmente longitudinal a la palanca 14.

Además, la palanca 14 presenta el orificio de paso transversal 24 para el pivote 22, en una zona que es intermedia entre el elemento de apriete 15 y los primeros asientos de guiado 16a y 16b.

Según la invención, además, los asientos de guiado 16a, 16b, 17a y 17b comprenden segundos asientos de guiado 17a y 17b, que están abiertos de manera que pase a través del segundo extremo 14b de la palanca 14, que es opuesto con respecto al primer extremo 14a.

Preferentemente, además, se proporcionan orificios de guiado 25 y 26 para el cordón 13 que pasan a través de las paredes 19 y 20 y se abren sobre el asiento de paso 12 con el fin de alojar el cordón 13 en el mismo.

En general, en formas de realización alternativas de la invención, se proporciona por lo menos un orificio de guiado, que además puede sustituirse de una manera equivalente por al menos un asiento adaptado para los requisitos contingentes y conformado, por ejemplo, como canales o ranuras previstos en por lo menos una de las paredes de la base.

Además, la base 11, presenta ventajosamente un reborde 27 para su conexión a un producto equipado con el cordón 13 que va a bloquearse.

5 En un método de utilización del dispositivo de bloqueo 10 preferente pero no exclusivo, dicho producto es un zapato 28.

En este caso, el dispositivo de bloqueo 10 se fija a la lengua 29, preferentemente en el extremo de la misma que está próximo a la abertura 30 de inserción de pie.

10 En particular, el reborde 27 está ventajosamente cosido a la lengua 29.

Con referencia a la figura 6, dicha figura ilustra a modo de ejemplo no limitativo un dispositivo de bloqueo 100 según una variante de construcción de la invención.

15 El elemento de apriete 115 presenta convenientemente una superficie externa con una extensión sustancialmente cilíndrica, coaxial al pivote 122, cuyo eje define el eje A de rotación.

20 De este modo, durante la rotación de la palanca 114 alrededor del eje A de rotación para el paso de dicha configuración abierta a dicha configuración de cierre, el cordón 113 se arrastra al interior del asiento 112 entre la parte inferior 112a y el elemento de apriete 115 y se bloquea.

El funcionamiento de un dispositivo de bloqueo, según la invención, es el siguiente.

25 Con el fin de poner en tensión el cordón 13, por ejemplo, con el fin de sujetar un zapato 28 o la abertura de una mochila o de una prenda de vestir, no mostrados en las figuras adjuntas, el usuario tira de un extremo suelto 31 del mismo, que sobresale del segundo extremo 14b de la palanca, que está dispuesta en dicha configuración abierta.

30 Dicho extremo suelto, que en la forma de realización ilustrada en la presente memoria a modo de ejemplo no limitativo define una anilla en D, puede estar constituido, sin embargo, de manera equivalente, por un par de terminales o por un único terminal, estando fijado el segundo terminal, por ejemplo, al producto o acoplado en un dispositivo de bloqueo proporcionado adicionalmente según la invención.

35 Por tanto, el cordón 13 del que se ha tirado se desliza a través de los orificios de guiado 25 y 26, a través del asiento de paso 12 y a través de los asientos de guiado 16a, 16b, 17a y 17b, tensando hacia la base 11 las partes activas 32a y 32b del cordón 13, que son externas al dispositivo de bloqueo 10, que está interpuesto, a lo largo del cordón 13, entre dichas partes y el extremo suelto 31.

40 Con el fin de mantener la tensión de las partes activas 32a y 32b, el usuario gira la palanca 14 alrededor del eje A de rotación, llevándola a dicha configuración de cierre.

45 En particular, en la rotación de la palanca 14 con el fin de moverla de dicha configuración abierta a dicha configuración de cierre, el cordón se enrolla parcialmente en el elemento de apriete 15 y se aprieta entre este último y la parte inferior 12a del asiento 12, tal como se muestra a modo de ejemplo no limitativo en la figura 4.

En dicha configuración de cierre, el extremo suelto 31 del cordón 13 se dirige a lo largo de los segundos asientos de guiado 17a y 17b.

50 Por tanto, con referencia a la figura 5 en dicho método de utilización preferente, los orificios de guiado 25 y 26 están previstos a través de las paredes 19 y 20 en la dirección de los primeros ojales 33 y 34 de la zona 35 de lazada.

55 Además, el dispositivo de bloqueo 10 está fijo a la lengua 29 de modo que los segundos asientos 17a y 17b están dirigidos hacia la zona 35 de lazada cuando la palanca 14 está en dicha configuración de cierre.

60 De este modo, en esta configuración, el extremo suelto 31 del cordón 13 se dirige hacia la zona 35 de lazada y por tanto está en una posición tal como para no entorpecer al usuario durante la utilización del zapato 28 y además no está expuesto con respecto al volumen del zapato 28, completamente para la ventaja de la seguridad de su utilización.

65 Con el fin de liberar la tensión del cordón 13 en tensión y bloqueado tal como se ha explicado hasta ahora, el operario levanta la palanca 14 girándola con respecto a la base 11, llevándola a dicha configuración abierta.

Por tanto, el elemento de apriete 15 libera gradualmente el cordón 13 en el asiento 12, que es libre de nuevo para deslizarse en su interior y, por tanto, puede aflojarse o tensarse adicionalmente o de nuevo.

Además, el dispositivo de bloqueo 10 es particularmente ventajoso de utilizar si el cordón 13 es del tipo de material compuesto, con el extremo suelto 31 realizado de material elástico y por tanto que puede contraerse elásticamente cuando no se tira del mismo para apretar el cordón 13.

5 Además, un refinamiento ventajoso, no mostrado en las figuras adjuntas o descrito adicionalmente, consiste en proporcionar un elemento magnéticamente reactivo o activo integrado en el extremo suelto 31 del cordón 13, o conectado al mismo, proporcionándose un elemento complementario magnéticamente reactivo o activo integrado en la lengua 29, o conectado a la misma, en una posición que corresponde a una zona de reposo del extremo suelto 31 del cordón 13, con el fin de retenerlo mediante interacción magnética cuando el dispositivo de bloqueo 10 está en dicha configuración de cierre.

15 En la práctica, se ha descubierto que la invención consigue el objetivo y los objetos pretendidos proporcionando un dispositivo de bloqueo para cordones, cordones de zapatos, cuerdas y similares, que permite superar los inconvenientes descritos y permite, en particular, obtener una retención eficiente de cordones, incluso en tensión, evitando su aflojamiento, por medio de la retención eficaz proporcionada por el elemento de apriete que aprieta el cordón contra la parte inferior del asiento de paso.

20 Además, un dispositivo de bloqueo según la invención puede accionarse fácil y eficazmente, incluso con una sola mano, con el fin de bloquear o liberar cordones en tensión; de hecho, el usuario, con una mano, puede tirar del extremo suelto del cordón desde la palanca, con el fin de tensar el cordón, y luego, con la misma mano, girar la palanca, llevándola a la configuración de cierre con el fin de mantener la tensión establecida.

25 Además, un dispositivo de bloqueo según la invención permite la fácil sustitución del cordón o similar que está adaptado para bloquear; de hecho basta con extraer de los orificios de guiado y de los asientos de guiado el cordón que se va a sustituir y enhebrar en los mismos el cordón de sustitución.

30 Un dispositivo de bloqueo según la invención también permite dirigir de una manera preestablecida el extremo suelto del cordón que sobresale del dispositivo de bloqueo, dirigiéndose dicho extremo suelto a lo largo de la dirección preestablecida de los segundos asientos de guiado.

De este modo, el dispositivo de bloqueo mantiene el cordón o similar de manera ceñida contra la zona de lazada y plegado hacia atrás sobre la misma, sin alterar el aspecto estético del producto que está provisto del mismo, ya sea un zapato, una mochila o una prenda de vestir y similares.

35 Además, un dispositivo de bloqueo según la invención es estructuralmente sencillo y fácil de utilizar y puede fabricarse con costes relativamente bajos.

40 La invención así concebida es propensa a numerosas modificaciones y variaciones dentro del alcance de las reivindicaciones.

En la práctica, los materiales utilizados, siempre que sean compatibles con la utilización específica, así como las dimensiones y formas contingentes, pueden ser cualesquiera según los requisitos y el estado de la técnica.

45 Cuando características técnicas mencionadas en cualquier reivindicación van seguidas de signos de referencia, esos signos de referencia se han incluido con el único fin de aumentar la inteligibilidad de las reivindicaciones y, por consiguiente, dichos signos de referencia no tienen ningún efecto limitativo sobre la interpretación de cada elemento identificado a modo de ejemplo por dichos signos de referencia.

REIVINDICACIONES

- 5 1. Dispositivo de bloqueo (10) para cordones, cordones de zapatos, cuerdas y similares, en particular adaptado para cerrar zapatos, mochilas, prendas de vestir y similares, en el que el dispositivo de bloqueo (10) comprende
- una base (11), que está adaptada para ser fijada al producto provisto del cordón que va a bloquearse y está provista de por lo menos un asiento (12) para el paso de un cordón (13) que va a bloquearse,
 - una palanca (14), que presenta por lo menos un elemento (15) para apretar dicho cordón (13) en dicho por lo menos un asiento de paso (12), y por lo menos un asiento de guiado (16a, 16b, 17a, 17b) para dicho cordón (13),
 estando dicha palanca (14) conectada a dicha base (11), en la proximidad de dicho por lo menos un asiento de paso (12), mediante unos medios (18) de pivotaje que definen un eje (A) de rotación para la misma, alrededor del cual dicha palanca (14) es capaz de rotar con respecto a dicha base (11) con el fin de pasar de manera reversible
 - de una configuración abierta, en la que dicho por lo menos un asiento de paso (12) está libre de dicho por lo menos un elemento de apriete (15), pasando dicho cordón (13) a través y siendo capaz de deslizarse libremente dentro de dicho por lo menos un asiento de paso (12),
 - a una configuración de cierre, en la que dicha palanca (14) se pliega sobre dicha base (11), acoplándose dicho por lo menos un elemento de apriete (15) con dicho por lo menos un asiento de paso (12) de manera que apriete en el mismo dicho cordón (13) con el fin de evitar el deslizamiento en dicho por lo menos un asiento de paso (12), pasando una parte de extremo (13a) de dicho cordón (13) a través de dicho por lo menos un asiento de guiado (16a, 16b, 17a, 17b) para ser dirigida en un sentido inverso preseleccionado, que es definido por dicho por lo menos un asiento de guiado (16a, 16b, 17a, 17b),
 - y viceversa, caracterizado por que dicho por lo menos un asiento de guiado (16a, 16b, 17a, 17b) comprende por lo menos un segundo asiento de guiado (17a, 17b), que está abierto de manera que pase a través de un segundo extremo (14b) de dicha palanca (14), que es opuesto con respecto a un primer extremo (14a).
- 35 2. Dispositivo de bloqueo según la reivindicación 1, caracterizado por que dicha base (11) presenta dos paredes laterales (19, 20), que delimitan lateralmente dicho por lo menos un asiento de paso (12), que está formado sustancialmente a modo de canal con el fin de recibir y alojar el brazo (21) de dicha palanca (14) cuando dicha palanca (14) está en dicha configuración de cierre.
- 40 3. Dispositivo de bloqueo según la reivindicación 2, caracterizado por que dichos medios (18) de pivotaje comprenden un pivote (22) que pasa a través de un primer extremo (14a) de dicha palanca (14) transversalmente a dichas paredes laterales (19, 20) que lo soportan, de manera que defina dicho eje (A) de rotación sustancialmente transversal a la dirección de paso de dicho cordón (13) en dicho por lo menos un asiento de paso (12), que es definida por la extensión de dicho asiento de paso (12).
- 45 4. Dispositivo de bloqueo según la reivindicación 3, caracterizado por que dicho por lo menos un elemento de apriete (15) sobresale de dicho primer extremo (14a) en una dirección que es sustancialmente radial a dicho eje (A) de rotación.
- 50 5. Dispositivo de bloqueo según una o más de las reivindicaciones 2 a 4 anteriores, caracterizado por que comprende unos medios para retener dicha palanca (14) en dicha configuración de cierre.
- 55 6. Dispositivo de bloqueo según la reivindicación 5, caracterizado por que dichos medios de retención comprenden
- unos dientes (23a), que sobresalen lateralmente con respecto a dicha palanca (14), y
 - unos receptáculos (23b), que están previstos de manera correspondiente sobre las caras internas de dichas paredes laterales (19, 20) y que están adaptados para recibir dichos dientes (23a) cuando dicha palanca (14) está en dicha configuración de cierre, con el fin de retenerla en la misma.
- 60 7. Dispositivo de bloqueo según una o más de las reivindicaciones anteriores, caracterizado por que dicho por lo menos un asiento de guiado (16a, 16b, 17a, 17b) comprende por lo menos un primer asiento de guiado (16a, 16b) que pasa a través de dicho primer extremo (14a) en una dirección que es sustancialmente longitudinal a dicha palanca (14).

8. Dispositivo de bloqueo según la reivindicación 7, caracterizado por que dicha palanca (14) presenta un orificio de paso transversal (24) para dicho pivote (22), en una zona que es intermedia entre dicho por lo menos un elemento de apriete (15) y dicho por lo menos un primer asiento de guiado (16a, 16b).
- 5 9. Dispositivo de bloqueo según una o más de las reivindicaciones 2 a 6 anteriores, caracterizado por que presenta por lo menos un orificio de guiado (25, 26) para dicho cordón (13) que pasa a través de por lo menos una de dichas paredes laterales (19, 20) y se abre sobre dicho por lo menos un asiento de paso (12) con el fin de alojar dicho cordón (13) en el mismo.
- 10 10. Dispositivo de bloqueo según una o más de las reivindicaciones anteriores, caracterizado por que dicha base (11) presenta un reborde (27) para su conexión a un producto que está equipado con el cordón (13) que va a bloquearse.

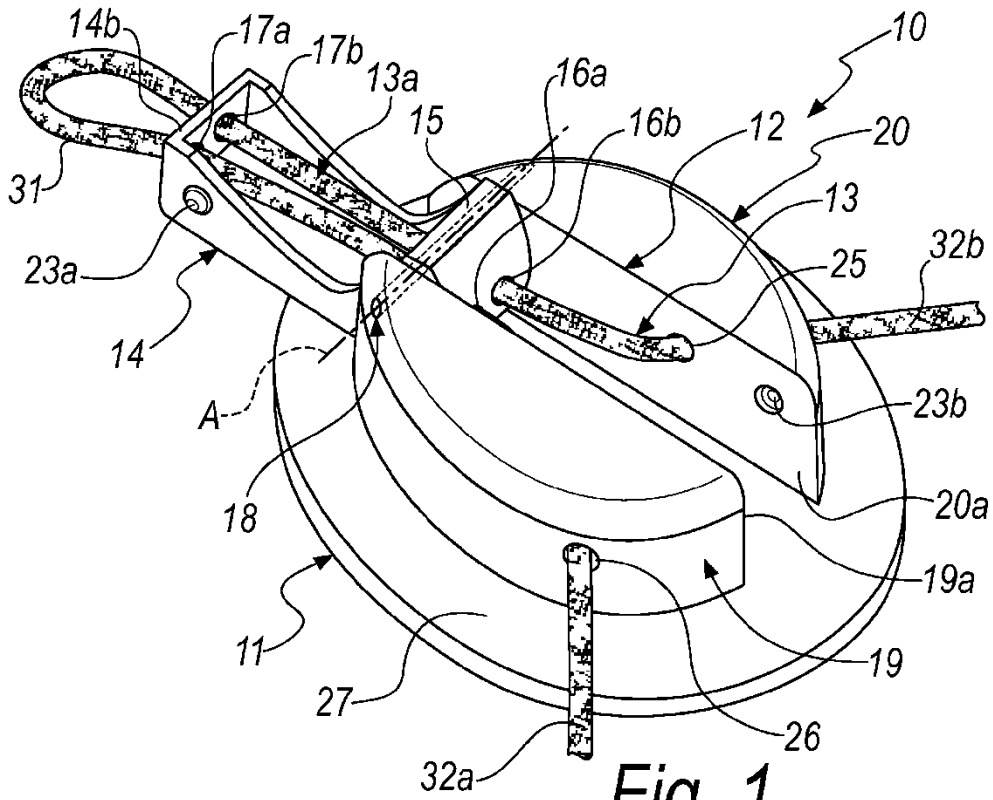


Fig. 1

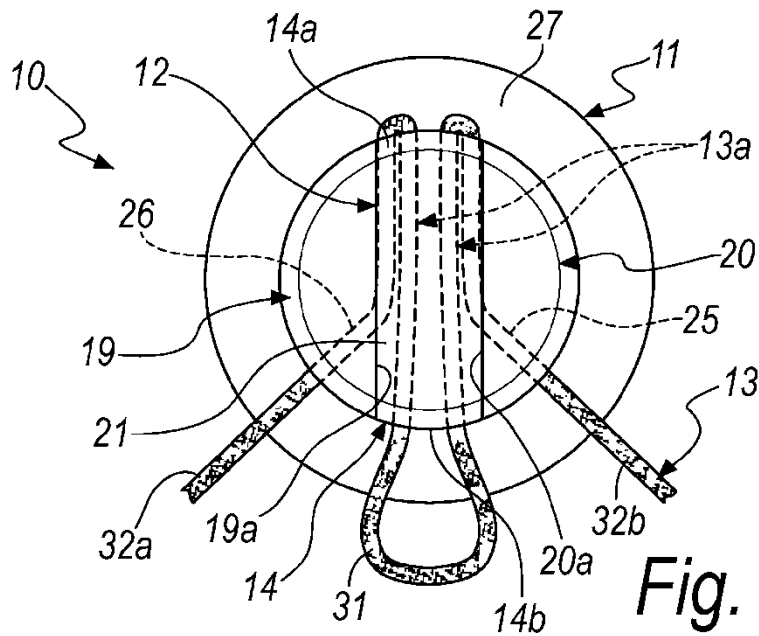
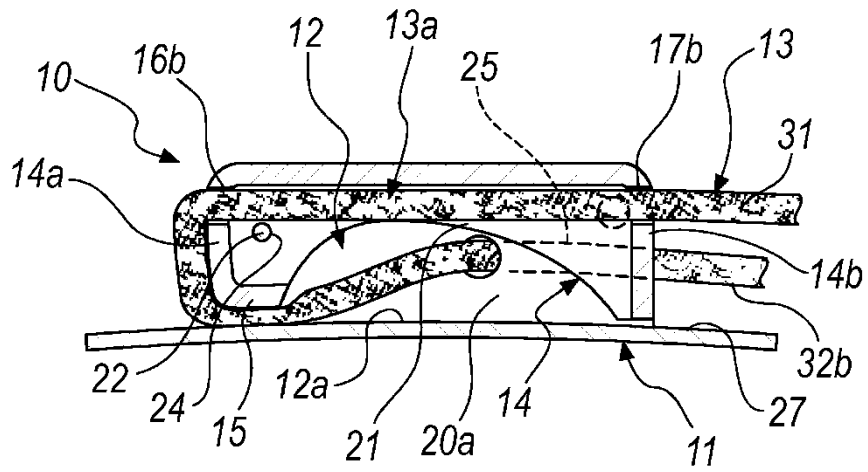
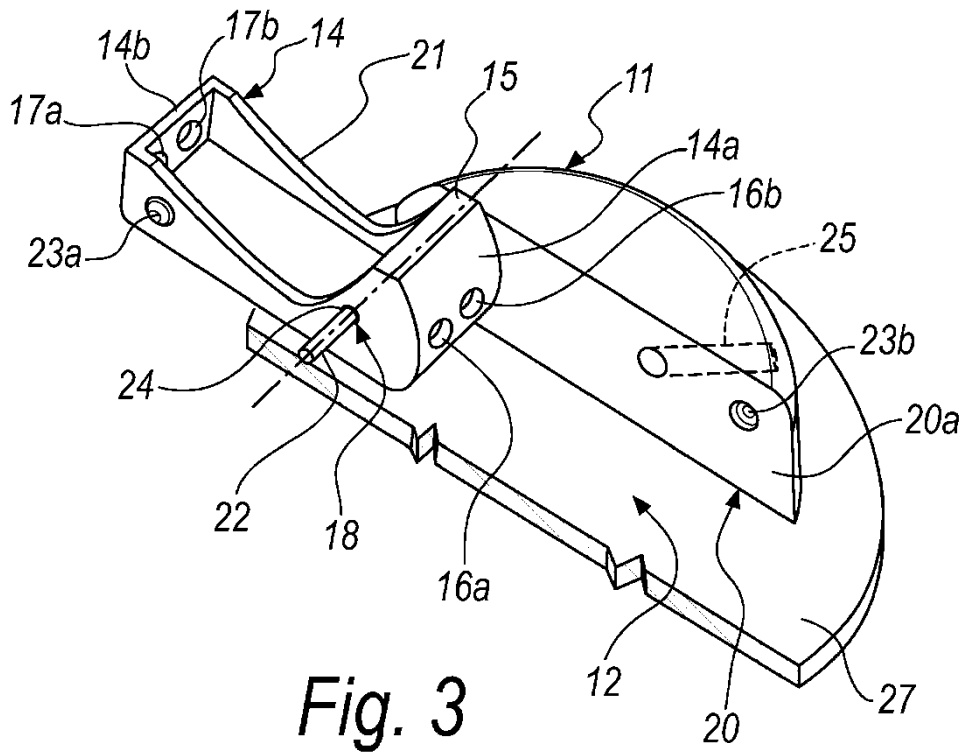


Fig. 2



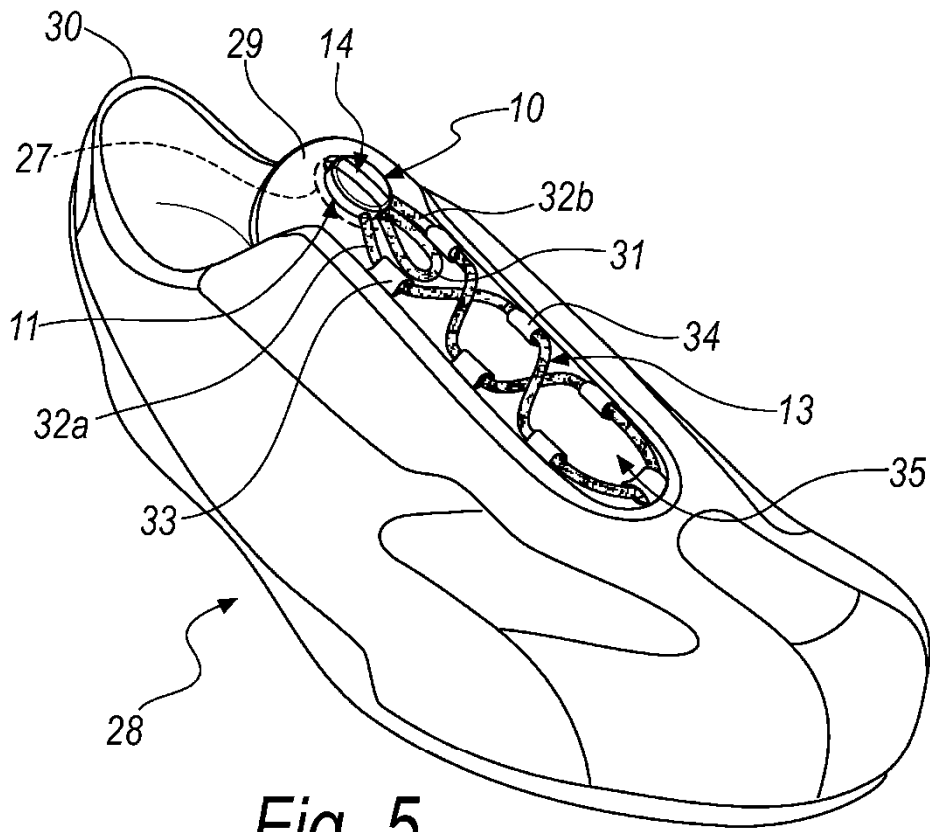


Fig. 5

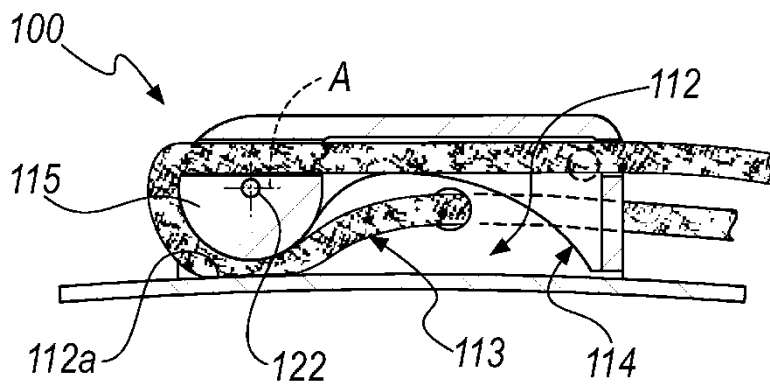


Fig. 6