

19



OFICINA ESPAÑOLA DE
PATENTES Y MARCAS

ESPAÑA



11 Número de publicación: **2 658 299**

51 Int. Cl.:

H02J 3/38 (2006.01)

H02J 7/35 (2006.01)

H01L 31/02 (2006.01)

H02S 40/32 (2014.01)

12

TRADUCCIÓN DE PATENTE EUROPEA

T3

86 Fecha de presentación y número de la solicitud internacional: **21.02.2015 PCT/US2015/016981**

87 Fecha y número de publicación internacional: **27.08.2015 WO15127323**

96 Fecha de presentación y número de la solicitud europea: **21.02.2015 E 15707518 (5)**

97 Fecha y número de publicación de la concesión europea: **01.11.2017 EP 3108563**

54 Título: **Sistema y método para gestionar la salida de potencia de una célula fotovoltaica**

30 Prioridad:

21.02.2014 US 201461943127 P

21.02.2014 US 201461943134 P

03.03.2014 US 201461947326 P

08.07.2014 US 201462022087 P

45 Fecha de publicación y mención en BOPI de la traducción de la patente:

09.03.2018

73 Titular/es:

**SOLARLYTICS, INC. (100.0%)
288 Lindbergh avenue
Livermore, CA 94551-9512 , US**

72 Inventor/es:

**MCNAMARA, ROBERT P. y
RAYMOND, DOUGLAS M.**

74 Agente/Representante:

LEHMANN NOVO, María Isabel

ES 2 658 299 T3

Aviso: En el plazo de nueve meses a contar desde la fecha de publicación en el Boletín Europeo de Patentes, de la mención de concesión de la patente europea, cualquier persona podrá oponerse ante la Oficina Europea de Patentes a la patente concedida. La oposición deberá formularse por escrito y estar motivada; sólo se considerará como formulada una vez que se haya realizado el pago de la tasa de oposición (art. 99.1 del Convenio sobre Concesión de Patentes Europeas).

DESCRIPCIÓN

Sistema y método para gestionar la salida de potencia de una célula fotovoltaica

Referencias cruzadas a solicitudes relacionadas

Esta solicitud reivindica el beneficio sobre la solicitud provisional de EE. UU. n.º 61/943.127, presentada el 21 de febrero de 2014; la solicitud provisional de EE. UU. n.º 61/943.134, presentada el 21 de febrero de 2014; la solicitud provisional de EE. UU. n.º 61/947.326, presentada el 3 de marzo de 2014; y la solicitud provisional de EE. UU. n.º 62/022.087, presentada el 8 de julio de 2014.

Campo técnico

La presente exposición se refiere en general a dispositivos fotovoltaicos y más específicamente, aunque no exclusivamente, a sistemas y métodos para maximizar la potencia o energía generada y la eficiencia global de una o más células solares, por ejemplo, mediante la aplicación y la regulación de un campo eléctrico externo en paralelo a las células solares.

Antecedentes

Una célula solar (también denominada una célula fotovoltaica) es un dispositivo eléctrico que convierte la energía de la luz directamente en electricidad mediante un proceso conocido como "el efecto fotovoltaico". Cuando se expone a la luz, la célula solar puede generar y mantener una corriente eléctrica sin que se acople a ninguna fuente de alimentación externa.

La célula solar más común consta de una unión p-n 110 fabricada a partir de materiales semiconductores (p. ej., silicio), tal como en una célula solar 100 mostrada en la figura 1. Por ejemplo, la unión p-n 110 incluye una oblea delgada que consta de una capa muy delgada de silicio tipo n sobre una capa más gruesa de silicio tipo p. Cuando estas dos capas están en contacto, se crea un campo eléctrico (no se muestra) cerca de la superficie superior de la célula solar 100, y tiene lugar una difusión de electrones desde la región de alta concentración de electrones (el lado tipo n de la unión p-n 110) a la región de baja concentración de electrones (el lado tipo p de la unión p-n 110).

La unión p-n 110 está encapsulada entre dos electrodos conductores 101a, 101b. El electrodo superior 101a es transparente a la radiación incidente (solar) o no cubre por completo la parte superior de la célula solar 100. Los electrodos 101a, 101b pueden servir como contactos óhmicos metal-semiconductor que están conectados a una carga externa 30 que está acoplada en serie. Aunque mostrada únicamente como resistiva, la carga 30 también puede incluir componentes resistivos y reactivos.

Habitualmente, se pueden acoplar múltiples células solares 100 (en serie y/o en paralelo) entre sí para formar un panel solar 10 (mostrado en la figura 2). Haciendo referencia a la figura 2, se muestra una configuración habitual de instalación que utiliza al menos un panel solar 10. Los paneles solares 10 se pueden conectar en paralelo, tal como se muestra en la figura 2, en serie, o en una combinación de ambas, y acoplar a una carga, tal como un inversor 31. El inversor 31 puede incluir componentes resistivos y reactivos.

Volviendo a la figura 1, cuando un fotón incide en la célula solar 100, el fotón puede: atravesar sin desviarse el material de la célula solar, lo que ocurre generalmente con fotones de baja energía; reflejarse en la superficie de la célula solar; o preferentemente ser absorbido por el material de la célula solar, si la energía del fotón es mayor que la banda energética del silicio, lo que genera un par electrón-hueco.

Si el fotón se absorbe, se cede su energía a un electrón en el material de la célula solar. Generalmente, este electrón está en la banda de valencia y está fuertemente vinculado en enlaces covalentes entre los átomos colindantes, y por tanto es incapaz de moverse lejos. La energía que el fotón da al electrón "excita" al electrón a la banda de conducción, donde puede moverse con libertad dentro de la célula solar 100. El enlace covalente del que el electrón era anteriormente parte, tiene en ese instante un electrón menos, esto se conoce como un hueco. La presencia de un enlace covalente perdido permite a los electrones enlazados de átomos colindantes moverse al hueco, dejando otro hueco detrás suyo. De esta manera, un hueco también se puede mover eficazmente a través de la célula solar 100. Por tanto, los fotones absorbidos en la célula solar 100, crean pares móviles electrón-hueco.

El par móvil electrón-hueco se difunde o se arrastra hacia los electrodos 101a, 101b. Habitualmente, el electrón se difunde/arrastra hacia el electrodo negativo, y el hueco se difunde/arrastra hacia el electrodo positivo. La difusión de portadores (p. ej., electrones) es debido a un movimiento aleatorio de origen térmico hasta que el portador es capturado por campos eléctricos. Los campos eléctricos establecidos en paralelo a un campo activo de la célula solar 100 accionan el arrastre de portadores. En células solares de películas delgadas, el modo predominante de separación de los portadores de carga es el arrastre, accionado por el campo electrostático de la unión p-n 110 que se extiende a través de todo el grosor de la célula solar de película delgada. No obstante, en células solares más gruesas que virtualmente no tienen campo eléctrico en la región activa, el modo dominante de separación de los

portadores de carga es la difusión. La longitud de difusión de los portadores menores (es decir, la longitud que los portadores generados por el efecto fotoeléctrico pueden desplazarse antes de recombinarse) debe ser grande en células solares más gruesas.

5 Por último, los electrones que se crean en el lado tipo n de la unión p-n 110, "recogidos" por la unión p-n 110, y que se deslizan rápidamente al lado tipo n, pueden proporcionar potencia a la carga externa 30 (por medio del electrodo 101a) y volver al lado tipo p (por medio del electrodo 101b) de la célula solar 100. Una vez que vuelven al lado tipo p, el electrón se puede recombinar con un hueco que haya sido creado como un par electrón-hueco en el lado tipo p o que se ha deslizado rápidamente a través de la unión p-n 110 desde el lado tipo n.

10 Tal como se muestra en la figura 1, el par electrón-hueco se desplaza en una ruta sinuosa desde el punto en el que se crea el par electrón-hueco hasta el punto en el que se recoge el par electrón-hueco en los electrodos 101a, 101b. Como el trayecto en el que el par electrón-hueco se ha desplazado es largo, existen amplias oportunidades de que el electrón o el hueco se recombinen con otro hueco o electrón, donde dicha recombinación da como resultado una pérdida de corriente a cualquier carga externa 30. Expresado de otra manera, cuando se crea un par electrón-hueco, uno de los portadores puede alcanzar la unión p-n 110 (un portador recogido) y contribuye a la corriente producida por la célula solar 100. Como alternativa, el portador se puede recombinar sin ninguna contribución neta a la corriente de la célula. La recombinación de la carga provoca una caída en la eficiencia de los cuantos (es decir, el porcentaje de fotones que se convierten a corriente eléctrica en la célula solar 100) y, por lo tanto, la eficiencia global de la célula solar 100.

15 El costo de la célula solar 100 o del panel solar 10 habitualmente se da en unidades de dólares por vatio de potencia eléctrica máxima que se puede generar bajo condiciones normalizadas. Las células solares de alta eficiencia hacen disminuir el costo de la energía solar. Muchos de los costos de un sistema o planta solar de potencia son proporcionales al número de paneles solares requerido, así como también al área (de terreno) requerida para montar los paneles. Una célula solar de alta eficiencia permitirá una reducción del número de paneles solares requeridos para una salida de energía dada y del área requerida para desplegar el sistema. Esta reducción en el número de paneles y en el espacio utilizado podría reducir el costo total de la planta, incluso si las propias células son más caras.

20 El objetivo final es hacer el costo de la generación de potencia solar comparable a, o menor que, el de las plantas de potencia eléctrica convencionales que utilizan gas natural, carbón y/o fueloil para generar electricidad. A diferencia de la mayoría de medios convencionales, que para generar potencia eléctrica requieren grandes plantas de potencia centralizadas, los sistemas solares de potencia se pueden desplegar en grandes lugares centralizados por compañías eléctricas, en edificios comerciales para ayudar a compensar el costo de la potencia eléctrica e incluso en un marco residencial.

25 Algunos intentos recientes para reducir el costo y aumentar la eficiencia de las células solares incluyen el ensayo de diversos materiales y la utilización de técnicas de fabricación diferentes para las células solares. Otro enfoque intenta mejorar la región de agotamiento que se forma alrededor de una unión p-n 110, de modo que mejore el movimiento de los portadores de carga a través de la célula solar 100. Por ejemplo, véase la patente de EE. UU. N.º 5.215.599, de Hingorani, *et al.* ("Hingorani"), presentada el 3 de mayo de 1991, y la patente de EE. UU. 8.466.582, de Fornage ("Fornage"), presentada el 2 de diciembre de 2011, que reivindica la prioridad frente a un documento con fecha de presentación del 3 de diciembre de 2010, cuyas exposiciones, por tanto, se incorporan a la presente por referencia en su totalidad y para cualquier fin.

30 No obstante, estos enfoques convencionales para mejorar el movimiento de los portadores de carga a través de la célula solar 100 requieren una modificación de la estructura fundamental de la célula solar 100. Hingorani y Fornage, por ejemplo, exponen la aplicación de un campo eléctrico externo a la célula solar utilizando una estructura modificada de la célula solar. La aplicación del campo eléctrico externo requiere que se aplique una tensión entre los electrodos que inducen el campo eléctrico (descrito con mayor detalle al hacer referencia a la ecuación 2 más adelante). Sin modificar la estructura fundamental de la célula solar 100, aplicar la tensión a los electrodos 101a, 101b existentes de la célula solar 100 cortocircuita la tensión aplicada a través de la carga externa 30. Expresado de otra manera, aplicar la tensión a los electrodos 101a, 101b de la célula solar 100 no es eficaz para crear un campo eléctrico externo y mejorar el movimiento de los portadores de carga. En consecuencia, los enfoques convencionales, tales como los que se exponen en Hingorani y Fornage, modifican necesariamente la estructura fundamental de la célula solar 100, tal como, mediante la inserción de un conjunto externo de electrodos (y aislados eléctricamente) en la base de la célula solar 100. Existen diversas desventajas con este enfoque.

35 Por ejemplo, los electrodos externos se deben colocar en la célula solar 100 durante el proceso de fabricación, es virtualmente imposible montar los electrodos externos en una célula o panel solar existente. Esta modificación al proceso de fabricación aumenta significativamente el costo de fabricación y disminuye dicho rendimiento. Adicionalmente, la colocación de los electrodos externos sobre el lado frontal, o el incidente, de la célula solar 100 reduce la energía óptica que alcanza la célula solar 100, y de ese modo esta ofrece una salida de potencia menor.

60 Como una desventaja adicional, para ofrecer mejoras significativas en la salida de potencia de la célula solar 100, se deben aplicar unas tensiones considerables a los electrodos externos de la célula solar 100. Por ejemplo, Fornage

5 expone que se deben aplicar tensiones del orden de “miles” de voltios en los electrodos externos para que el campo eléctrico aplicado sea eficaz y aumente la salida de potencia de la célula solar 100. La magnitud de esta tensión requiere una capacitación especial para el mantenimiento, así como también equipos y cableado adicionales para tensiones altas que no existen en la actualidad en las instalaciones de paneles solares existentes o nuevas. A modo de ejemplo, una capa aislante entre los electrodos externos y la célula solar 100 debe ser suficiente para soportar la tensión alta aplicada. En el caso de un fallo de la capa aislante, existe un riesgo significativo de daños no solo a la célula solar 100, sino también a todos los paneles solares 10 conectados en serie o en paralelo a la célula solar con el fallo, así como también a la carga externa 30 (o al inversor 31).

10 Como desventaja adicional, la variación de las condiciones de iluminación (p. ej., debido a que las nubes cubran el sol y/o fluctuaciones normales del tiempo) pueden provocar inestabilidad en la salida de potencia de las células solares y paneles solares convencionales. Por ejemplo, haciendo referencia a la figura 2, el inversor 31 requiere habitualmente una tensión y una entrada de corriente estáticas que no varíen. Tal como se muestra en la figura 2, los paneles solares 10 proporcionan la tensión y la corriente de entrada al inversor 31. No obstante, las condiciones de iluminación variables con el tiempo pueden provocar que fluctúe la salida de los paneles solares 10 (p. ej., del orden de segundos o menos). La fluctuación de la tensión y la corriente suministradas al inversor 31 compromete la calidad de la salida de potencia mediante el inversor 31, por ejemplo, en términos de frecuencia, tensión y contenido de armónicos. Los esfuerzos convencionales para combatir las condiciones de iluminación variables incluyen colocar baterías o condensadores a la entrada del inversor 31 y, por desgracia, únicamente minimizar estas variaciones.

20 A la vista de lo anterior, existe una necesidad de un sistema y un método de células solares mejorados para una mayor eficiencia y salida de potencia, tal como con una mayor movilidad de los pares electrón-hueco, en un esfuerzo para superar los obstáculos y deficiencias anteriormente mencionados de los sistemas de células solares convencionales.

25 El documento US 2012/006408 A1 expone un método para operar una célula solar que comprende: para una célula solar que tiene una única unión y un primer y segundo contacto, lo que provoca una polarización a través del primer y segundo contacto para alternar de manera periódica entre unos valores de polarización mínimo y máximo; siendo el período de alternancia de la polarización entre los valores de polarización mínimo y máximo más corto que el tiempo de desactivación de los portadores activos para la célula solar, con el fin de extraer de la célula solar portadores fotoexcitados en todo un rango de niveles de energía.

Compendio

35 De acuerdo con la presente invención, se proporciona un método para gestionar un dispositivo fotovoltaico de acuerdo con la reivindicación 1. Un aspecto de la presente exposición se refiere a un sistema para optimizar una salida de potencia de un dispositivo fotovoltaico y a los métodos para la utilización y fabricación de este. De acuerdo con un primer aspecto expuesto en la presente, se explica un método para gestionar un dispositivo fotovoltaico, donde el método comprende:

40 aplicar una primera componente de una señal de tensión al dispositivo fotovoltaico, representando la primera componente un estado activado para generar un campo eléctrico externo en paralelo al dispositivo fotovoltaico; y

45 aplicar una segunda componente de la señal de tensión al dispositivo fotovoltaico, representando la segunda componente un ciclo desactivado.

50 En algunas realizaciones del método expuesto, aplicar la primera componente comprende aplicar una tensión alta de un impulso de tensión variable con el tiempo desde un circuito de generación de impulsos de tensión, y aplicar la segunda componente comprende desconectar el circuito de generación de impulsos de tensión.

55 En algunas realizaciones del método expuesto, aplicar la primera componente comprende conectar una fuente de alimentación y el dispositivo fotovoltaico en una primera posición de un interruptor dispuesto entre la fuente de alimentación y el dispositivo fotovoltaico, y donde dicha aplicación de la segunda componente comprende desconectar la fuente de alimentación y el dispositivo fotovoltaico en una segunda posición del interruptor.

60 En algunas realizaciones del método expuesto, el método comprende además monitorizar una tensión de salida del dispositivo fotovoltaico por medio de una sonda de tensión acoplada en paralelo al dispositivo fotovoltaico y monitorizar una corriente de salida del dispositivo fotovoltaico por medio de un sensor de corriente acoplado en serie entre el dispositivo fotovoltaico y una carga accionada por el dispositivo fotovoltaico.

65 En algunas realizaciones del método expuesto, el método comprende además regular, por medio de un circuito de control acoplado a la fuente de alimentación, al menos uno de entre una magnitud, una duración y una frecuencia de la primera componente con el fin de maximizar una salida de potencia en función de dicha monitorización.

De acuerdo con otro aspecto expuesto en la presente, se explica un método para gestionar un dispositivo fotovoltaico, que comprende:

poner en servicio una fuente de alimentación de modo que esté acoplada al dispositivo fotovoltaico; y

5 aplicar una señal de tensión generada por la fuente de alimentación al dispositivo fotovoltaico, teniendo la señal de tensión un primer estado para generar un campo eléctrico externo en paralelo al dispositivo fotovoltaico y un segundo estado que representa un ciclo desactivado.

En algunas realizaciones del método expuesto, poner en servicio la fuente de alimentación comprende activar al menos uno de:

10 un circuito de generación de impulsos de tensión que se debe acoplar al dispositivo fotovoltaico para proporcionar un impulso de tensión variable con el tiempo en paralelo al dispositivo fotovoltaico, proporcionando el impulso de tensión variable con el tiempo el primer estado y el segundo estado; y

15 un interruptor que se debe acoplar entre la fuente de alimentación y el dispositivo fotovoltaico, conectando el interruptor la fuente de alimentación y el dispositivo fotovoltaico en una primera posición, para generar el primer estado, y desconectando la fuente de alimentación y el dispositivo fotovoltaico en una segunda posición, para generar el segundo estado.

20 En algunas realizaciones del método expuesto, aplicar la señal de tensión comprende establecer una diferencia de potencial en una salida de una fuente de tensión alta del circuito de generación de impulsos de tensión sobre el dispositivo fotovoltaico, cuando un transistor de conmutación del circuito de generación de impulsos de tensión está en una posición activada, para generar el primer estado, y continuar dicho establecimiento de una diferencia de potencial a la salida de la fuente de tensión alta hasta que un generador de impulsos del circuito de generación de impulsos cambie el transistor de conmutación a una posición desactivada para generar el segundo estado.

25 En algunas realizaciones del método expuesto, el método comprende además poner en servicio un circuito de control que se debe acoplar, al menos, a uno de entre el interruptor y el circuito de generación de impulsos de tensión.

30 En algunas realizaciones del método expuesto, el método comprende además poner en servicio una sonda de tensión, que se debe acoplar en paralelo al dispositivo fotovoltaico para monitorizar una tensión de salida del dispositivo fotovoltaico, y un sensor de corriente, que se debe acoplar en serie entre el dispositivo fotovoltaico y una carga del dispositivo fotovoltaico, para monitorizar una salida de corriente del dispositivo fotovoltaico.

35 En algunas realizaciones del método expuesto, el método comprende además monitorizar la tensión de salida y la corriente de salida y regular por medio del circuito de control una magnitud del primer estado para maximizar una salida de potencia en función de dicha monitorización.

40 En algunas realizaciones del método expuesto, aplicar la señal de tensión comprende generar el campo eléctrico externo con al menos uno de un primer sentido y un segundo sentido, estando en un mismo sentido el primer sentido y una polaridad de los electrodos internos del dispositivo fotovoltaico para aumentar una salida de potencia del dispositivo fotovoltaico, y estando en un sentido opuesto el segundo sentido y la polaridad de los electrodos internos para disminuir la salida de potencia.

45 En algunas realizaciones del método expuesto, poner en servicio la fuente de alimentación comprende poner en servicio la fuente de alimentación que se debe acoplar, al menos, a una de entre una célula solar, una disposición ordenada de células solares, un panel solar y una disposición ordenada de paneles solares.

50 De acuerdo con otro aspecto expuesto en la presente, se explica un método para gestionar un dispositivo fotovoltaico, que comprende:

poner en servicio un generador de impulsos de tensión de modo que esté acoplado al dispositivo fotovoltaico; y

55 aplicar una señal de tensión generada por el generador de impulsos de tensión al dispositivo fotovoltaico, teniendo la señal de tensión un primer estado para generar un campo eléctrico externo en paralelo al dispositivo fotovoltaico y un segundo estado que representa un ciclo desactivado.

60 En algunas realizaciones del método expuesto, aplicar la señal de tensión comprende aplicar una tensión regulable al dispositivo fotovoltaico.

65 En algunas realizaciones del método expuesto, el método comprende además poner en servicio uno o más inductores en serie, que se deben acoplar entre el generador de impulsos de tensión y una carga del dispositivo fotovoltaico, para bloquear las frecuencias de la señal de tensión a la carga que son mayores que una frecuencia preestablecida.

En algunas realizaciones del método expuesto, el método comprende además controlar al menos uno de entre una frecuencia y una duración del primer estado y el segundo estado, por medio de un circuito de control acoplado al generador de impulsos de tensión.

5 De acuerdo con la presente invención, se explica un método para gestionar un dispositivo fotovoltaico, que comprende:

activar un primer puerto de un interruptor que se debe acoplar al dispositivo fotovoltaico;

10 poner en servicio un segundo puerto de un interruptor que se debe acoplar a una carga accionada por el dispositivo fotovoltaico;

15 poner en servicio un tercer puerto del interruptor que se debe acoplar a una fuente de alimentación, donde el interruptor puede operar en una primera posición, para proporcionar un recorrido de la corriente entre el dispositivo fotovoltaico y la fuente de alimentación, y una segunda posición, para proporcionar el recorrido de la corriente entre el dispositivo fotovoltaico y la carga; y

20 aplicar una señal de tensión generada por la fuente de alimentación al dispositivo fotovoltaico, cuando el interruptor está en una primera posición, teniendo la señal de tensión un primer estado, para generar un campo eléctrico externo en paralelo al dispositivo fotovoltaico cuando el interruptor está en la primera posición, y un segundo estado, para proporcionar aislamiento eléctrico entre la fuente de alimentación y la carga cuando el interruptor está en la segunda posición.

25 En algunas realizaciones del método expuesto, poner en servicio el primer puerto del interruptor comprende poner en servicio un primer puerto de un interruptor de dos posiciones que se debe acoplar al dispositivo fotovoltaico.

30 En algunas realizaciones del método expuesto, el método comprende además controlar al menos uno de entre una frecuencia y una duración de la conmutación entre una primera posición y la segunda posición por medio de un controlador del interruptor acoplado al interruptor de dos posiciones.

35 En algunas realizaciones del método expuesto, el método comprende además poner en servicio un dispositivo para mitigar cualquier desconexión de tensión del primer componente que se debe acoplar entre la carga y el dispositivo fotovoltaico.

40 En algunas realizaciones del método expuesto, aplicar la señal de tensión comprende aplicar una tensión regulable al dispositivo fotovoltaico.

45 En algunas realizaciones del método expuesto, el método comprende además controlar al menos uno de entre una frecuencia, una magnitud y una duración del primer estado y el segundo estado, por medio de un circuito de control acoplado a la fuente de alimentación y al interruptor, en función de una corriente de salida del dispositivo fotovoltaico, medida mediante un sensor de corriente acoplado en serie entre el dispositivo fotovoltaico y la carga, y una tensión de salida del dispositivo fotovoltaico, medida mediante una sonda de tensión acoplada en paralelo al dispositivo fotovoltaico.

45 Descripción breve de los dibujos

La figura 1 es un diagrama de una sección transversal de alto nivel, a modo de ejemplo, que ilustra una realización de una célula solar de la técnica anterior.

50 La figura 2 es un diagrama de bloques de alto nivel, a modo de ejemplo, que ilustra una realización de una disposición ordenada de paneles solares de la técnica anterior utilizando las células solares de la figura 1.

55 La figura 3 es un diagrama de bloques de alto nivel, a modo de ejemplo, que ilustra una realización de un sistema de gestión de células solares.

La figura 4 es un diagrama de bloques, a modo de ejemplo, que ilustra una realización alternativa del sistema de gestión de células solares de la figura 3, donde una disposición ordenada de paneles solares está acoplada a una fuente de alimentación por medio de un interruptor.

60 Las figuras 5A-D son formas de onda, a modo de ejemplo, que ilustran la tensión aplicada en función del tiempo de las entradas y salidas del interruptor utilizado con la disposición ordenada de paneles solares de la figura 4.

65 La figura 6 es un diagrama de bloques, a modo de ejemplo, que ilustra otra realización alternativa del sistema de gestión de células solares de la figura 3, donde una disposición ordenada de paneles solares está acoplada a un circuito de generación de impulsos de tensión.

La figura 7 es una forma de onda, a modo de ejemplo, que ilustra la tensión aplicada en función del tiempo, utilizada con la disposición ordenada de paneles solares de la figura 6.

5 La figura 8 es un diagrama de bloques, a modo de ejemplo, que ilustra una realización del circuito de generación de impulsos de tensión de la figura 6.

10 La figura 9A es un diagrama de bloques, a modo de ejemplo, que ilustra una realización alternativa del sistema de gestión de células solares de la figura 4, donde el sistema de gestión de células solares incluye un circuito de control.

La figura 9B es un organigrama de flujo, a modo de ejemplo, que ilustra un diagrama de estado del circuito de control mostrado en la figura 9A.

15 La figura 10A es un diagrama de bloques, a modo de ejemplo, que ilustra una realización alternativa del sistema de gestión de células solares de la figura 6, donde el sistema de gestión de células solares incluye un circuito de control.

20 La figura 10B es un organigrama de flujo, a modo de ejemplo, que ilustra un diagrama de estado del circuito de control mostrado en la figura 10A.

Las figuras 11A-C son formas de onda, a modo de ejemplo, que ilustran una realización de la relación entre la tensión aplicada, la frecuencia de los impulsos y la anchura de los impulsos con respecto a la salida de corriente mejorada del dispositivo fotovoltaico de la figura 3.

25 Cabe destacar que las figuras no están dibujadas a escala y que los elementos de estructuras o funciones similares están representados, con fines ilustrativos, generalmente con números de referencia similares en todas las figuras. También cabe destacar que las figuras únicamente pretenden facilitar la descripción de las realizaciones preferidas. Las figuras no ilustran cada aspecto de las realizaciones descritas y no limitan el alcance de la presente exposición.

30 Descripción detallada de las realizaciones preferidas

35 Como los sistemas de células solares disponibles en la actualidad fracasan a la hora de maximizar la salida de potencia de una célula fotovoltaica, un sistema de células solares que aumente la movilidad de los pares electrón-hueco y reduzca la corriente de recombinación en un material semiconductor puede resultar deseable y proporcionar una base para una amplia variedad de sistemas de células solares, de modo que aumente la eficiencia y la salida de potencia de células solares configuradas como un panel solar. Este resultado se puede lograr, de acuerdo con una realización expuesta en la presente, mediante un sistema de gestión de células solares 300, tal como se ilustra en la figura 3.

40 Volviendo a la figura 3, el sistema de gestión de células solares 300 es adecuado para su utilización con una amplia variedad de dispositivos fotovoltaicos. En una realización, el sistema de gestión de células solares 300 puede ser adecuado para su utilización con la célula solar 100 mostrada en la figura 1. Por ejemplo, la célula solar 100 puede representar cualquier generación adecuada de células solares, tal como las células de base obleas de silicio cristalino (primera generación), células solares de películas delgadas que incluyen células de silicio amorfo (segunda generación) y/o las células de tercera generación. Convenientemente, el sistema de gestión de células solares 300 se puede utilizar con cualquier generación de célula solar 100 sin modificación estructural ni los inconvenientes asociados.

50 En otra realización, el sistema de gestión de células solares 300 puede ser adecuado para su utilización con múltiples células solares 100, tal como en los paneles solares 10 mostrados en la figura 2. Tal como se ha analizado anteriormente, se pueden acoplar múltiples células solares 100 (en serie y/o en paralelo) entre sí para formar un panel solar 10. Los paneles solares 10 se pueden montar en una estructura de soporte (no se muestra) por medio de un montaje sobre el terreno, un montaje sobre un tejado, unos sistemas solares de seguimiento, unos armazones fijos, etc., y se pueden utilizar tanto para aplicaciones terrestres como aéreas. De manera similar, el sistema de gestión de células solares 300 se puede utilizar, convenientemente, con cualquier generación de panel solar 10 sin modificación estructural ni los inconvenientes asociados al panel solar 10.

60 Tal como se muestra en la figura 3, el dispositivo fotovoltaico 200 trabaja conjuntamente con un campo eléctrico 250. En algunas realizaciones, la polaridad del campo eléctrico 250 se puede aplicar tanto en el mismo sentido como en el sentido inverso a la polaridad del electrodo 101a, 101b (mostrados en la figura 1) en el dispositivo fotovoltaico 200. Por ejemplo, si se aplica el campo eléctrico 250 en el mismo sentido que la polaridad de los electrodos 101a, 101b en el dispositivo fotovoltaico 200, el campo eléctrico 250 actúa sobre los pares electrón-hueco en el dispositivo fotovoltaico 200 para ejercer una fuerza eE o h^+E sobre el electrón o el hueco respectivamente, y de ese modo acelerar la movilidad del electrón y el hueco hacia los electrodos respectivos. Como alternativa, si se invierte la polaridad del campo eléctrico 250, la movilidad de los pares electrón-hueco en el dispositivo fotovoltaico 200 disminuye, y de ese modo aumenta la corriente de recombinación dentro del dispositivo fotovoltaico 200. En

consecuencia, la eficiencia del dispositivo fotovoltaico 200 puede disminuirse según se desee, tal como para gestionar la salida de potencia del dispositivo fotovoltaico 200.

5 Además, el campo eléctrico 250 aplicado al dispositivo fotovoltaico 200 puede ser estático o variable con el tiempo según se desee. En el caso donde el campo eléctrico 250 es variable con el tiempo, el campo eléctrico 250 tiene una magnitud promediada en el tiempo que es distinta de cero. Dicho de otra manera, la fuerza neta sobre los electrones y huecos es distinta de cero para proporcionar una mayor movilidad en los pares electrón-hueco del dispositivo fotovoltaico 200.

10 Si se aplica a la célula solar 200 convencional de la figura 1, con la ausencia de una carga externa 30 (mostrada en la figura 1), se puede aplicar una tensión externa en paralelo a los electrodos 101a, 101b de la célula solar 100 para crear el campo eléctrico 250. En una realización, el campo eléctrico 250 (p. ej., entre los electrodos 101a, 101b) se define mediante la ecuación 1:

15
$$E = \frac{(V_{Ap} - V_P)}{t} \quad (\text{ecuación 1})$$

En la ecuación 1, E representa el campo eléctrico 250, V_{Ap} es la tensión aplicada externamente al dispositivo fotovoltaico 200, V_P es la salida de tensión del dispositivo fotovoltaico 200 (p. ej., ~ 30 voltios), y t es el grosor del material semiconductor en el dispositivo fotovoltaico 200 desde el electrodo 101a hasta el 101b. Por ejemplo, suponiendo $V_{Ap} - V_P = 200$ voltios (teóricamente) y un grosor t de aproximadamente 0.02 cm, el campo eléctrico 250 es aproximadamente 10 kV/cm. Se puede observar de la ecuación 1 que mientras el grosor t del dispositivo fotovoltaico 200 disminuye (p. ej., menor de 0.01 cm), se pueden generar mayores campos eléctricos 250 utilizando una tensión igual o menor.

25 Tal como se ha analizado anteriormente, el dispositivo fotovoltaico 200 acciona habitualmente una carga externa, tal como la carga 30 de la célula solar 100. Haciendo referencia a la ecuación 1, si se aplica una tensión externa V_{Ap} directamente al dispositivo fotovoltaico 200 que acciona la carga externa 30, la carga externa 30 puede incluir unos componentes resistivos que consumen corriente desde la fuente de la tensión aplicada V_{Ap} . Dicho de otra manera, aplicar la tensión externa V_{Ap} al dispositivo fotovoltaico 200 puede suministrar potencia eficazmente a todo el circuito, representada por la ecuación 2:

30
$$\text{Potencia}_{\text{Entrada}} = \frac{(V_{Ap})^2}{R_L} \quad (\text{ecuación 2})$$

En la ecuación 2, R_L representa la impedancia de la carga externa 30. En algunos casos, la potencia de entrada puede ser considerablemente mayor que la salida de potencia del dispositivo fotovoltaico 200. En consecuencia, el sistema de gestión de células solares 300 está configurado de modo que se aplique el campo eléctrico 250 en paralelo al dispositivo fotovoltaico 200 sin inyectar más energía que la que el dispositivo fotovoltaico 200 es capaz de producir, o más energía que la que se obtendría al aplicar el campo eléctrico en paralelo al dispositivo fotovoltaico 200.

40 El sistema de gestión de células solares 300 puede aplicar la tensión externa V_{Ap} al dispositivo fotovoltaico 200 utilizando cualquier medio adecuado descrito en la presente, que incluye utilizar un interruptor 55, tal como se muestra en la figura 4. Volviendo a la figura 4, el dispositivo fotovoltaico 200 puede representar cualquier número de dispositivos fotovoltaicos tal como la célula solar 100 y/o los paneles solares 10, tal como se ilustra. Los paneles solares 10 están conectados al interruptor 55, tal como un interruptor unipolar de doble posición (o tres vías), tal como se muestra. En una realización, el interruptor 55 también está acoplado a una fuente de alimentación 50 y a una carga externa R_L (p. ej., mostrada como el inversor 31). El inversor 31 puede convertir tensión y corriente continuas en tensión y corriente alternas, lo que habitualmente es compatible en tensión y frecuencia con las redes eléctricas de CA convencionales. La frecuencia de salida del inversor 31 y la amplitud de la corriente/tensión alterna puede ser función del país, la ubicación y los requisitos de la red local.

La fuente de alimentación 50 puede incluir cualquier medio adecuado para mantener una tensión constante, lo que incluye unas fuentes de tensión ideales, fuentes de tensión controladas, etc. No obstante, en algunas realizaciones, tal como la realización mostrada a continuación en referencia a la figura 9A, la fuente de alimentación 50 puede tener una salida regulable y variable (p. ej., una tensión variable con el tiempo). Un control del interruptor (o controlador) 45 está acoplado al interruptor 55 para controlar la duración de la conexión y/o la frecuencia de conmutación, tal como entre la fuente de alimentación 50 y el inversor 31 con respecto a los paneles solares 10. El controlador del interruptor 45 se puede configurar previamente de modo que opere con una duración de conmutación D fija y una frecuencia de conmutación f (mostrada en las figuras 5A-C). La tensión aplicada en la primera posición del interruptor 55 puede ser fija y función de la fuente de alimentación 50. En algunas realizaciones, la magnitud de la tensión aplicada por la fuente de alimentación 50, la duración D de la conexión y/o la frecuencia f de conmutación se puede configurar previamente y/o modificar en función de las condiciones de carga.

Por ejemplo, el interruptor 55 conecta los paneles solares 10 con la fuente de alimentación 50 en una primera posición (tal como se muestra con la flecha en el interruptor 55 de la figura 4). Cuando está conectado en la primera posición, la fuente de alimentación 50 aplica una tensión V_{Ap} en paralelo a los electrodos 101a, 101b (mostrados en la figura 1) de los paneles solares 10 e induce el campo eléctrico 250 (mostrado en la figura 3) en paralelo a cada panel solar 10. Una vez que el campo eléctrico 250 se ha establecido en paralelo a los paneles solares 10, el interruptor 55 conmuta de modo que conecte los paneles solares 10 con el inversor 31 (es decir, con la carga R_L) en una segunda posición. En consecuencia, la fuente de alimentación 50 puede proporcionar el campo eléctrico 250 sin estar conectada a los paneles solares 10 y al inversor 31 al mismo tiempo. Por lo tanto, haciendo referencia de nuevo a la ecuación 2, la aplicación de la tensión externa V_{Ap} no permite que la carga R_L (p. ej., el inversor 31) consuma corriente directamente de la fuente de alimentación 50.

La aplicación del campo eléctrico 250 a los paneles solares 10 puede aumentar la salida de corriente y potencia de los paneles solares 10 en una cantidad preestablecida, cuando los paneles solares 10 se conectan posteriormente al inversor 31 en la segunda posición. La cantidad preestablecida depende de una intensidad de luz incidente en los paneles solares 10, la tensión aplicada V_{Ap} a los paneles solares 10 por la fuente de alimentación 50, el grosor de los paneles solares 10, la frecuencia f con la que se conecta la fuente de alimentación 50 a los paneles solares 10 y el ciclo de trabajo del proceso de conmutación entre la primera posición y la segunda posición, estando definido el ciclo de trabajo como la cantidad de tiempo que los paneles solares 10 están conectados a la fuente de alimentación 50 dividido por $1/f$ el tiempo de conmutación (es decir, multiplicado por la frecuencia f o dividido por el período total de la señal). Cabe destacar, que el tiempo de duración de la conmutación D , la frecuencia de conmutación f y el ciclo de trabajo son todas magnitudes interrelacionadas, de modo que cuando se cuantifican cualesquiera dos de las magnitudes se puede determinar la tercera magnitud. Por ejemplo, especificando la frecuencia de conmutación y el ciclo de trabajo se puede determinar el tiempo de duración de la conmutación D . Por ejemplo, bajo unas condiciones de alta intensidad de luz, la mejora en la salida de potencia puede ser del orden de un 20%; bajo condiciones de baja luz, un 50% o más.

Convenientemente, la realización mostrada en la figura 4 proporciona el campo eléctrico 250 al dispositivo fotovoltaico 200 sin la necesidad de modificar los paneles solares 10 y/o las células solares 100 para incluir electrodos externos adicionales.

En algunas realizaciones, se puede colocar un dispositivo de almacenamiento de energía, tal como, un condensador 41, un inductor 42 y/o una batería 43 antes del inversor 31, para mitigar cualquier desconexión de tensión que se observe en el inversor 31 mientras el interruptor 55 está en la primera posición. En consecuencia, mientras el inversor 31 está desconectado de los paneles solares 10 (es decir, cargado), cuando el interruptor 55 está en la primera posición, y se establece el campo eléctrico 250 en paralelo a los paneles solares 10 (es decir, el tiempo de conmutación D mostrado en las figuras 5A-D), el dispositivo de almacenamiento de energía suministra energía al inversor 31 para mantener el flujo de corriente durante este período conmutado. Dicho de otra manera, el dispositivo de almacenamiento de energía se puede descargar mientras los paneles solares 10 están desconectados del inversor 31.

Por lo tanto, no se necesita aplicar, de manera continua, una tensión constante desde la fuente de alimentación 50, lo que a su vez crea el campo eléctrico 250, para observar una mejora en la salida de potencia de los paneles solares 10. Por ejemplo, con tiempos de duración de la conmutación D de teóricamente entre 10 y 2000 ns, con V_{Ap} de teóricamente entre 100 y 500 o más voltios, y una frecuencia de conmutación f de 20 μ segundos, se puede utilizar el ciclo de trabajo de teóricamente entre un 0.1 y un 10%. El inductor 42, el condensador 41 y/o la batería 43 se eligen de modo que tengan un tamaño suficiente para proporcionar suficiente descarga mientras los paneles solares 10 están desconectados, mientras el campo eléctrico 250 se aplica en paralelo a los paneles solares 10, de modo que no se produzca una desconexión en la salida del inversor 31.

Por ejemplo, el tamaño del condensador 41 que se coloca en paralelo a la carga (p. ej., el inversor 31) se determina a partir de la caída de tensión aceptable que puede tolerar el inversor 31 durante el tiempo de conmutación D . Por ejemplo, si la caída de tensión durante el tiempo de conmutación D no debe ser menor que un 90% de la tensión máxima generada por el dispositivo fotovoltaico 200, se necesita dimensionar el condensador de acuerdo con la ecuación 3:

$$C_{41} = \frac{-D}{R_L \ln(\text{Max}V)} \quad (\text{ecuación 3})$$

En la ecuación 3, D es la duración en la que el interruptor está conectado a la fuente de alimentación 50 y $\text{Max}V$ es el porcentaje de la tensión máxima requerida (p. ej., 90% en el ejemplo anterior). De una manera similar, se pueden calcular la inductancia y/o la batería.

La figura 5A ilustra la tensión de control en función del tiempo del controlador del interruptor 45 para activar y controlar el interruptor 55 utilizando el sistema de gestión de células solares 300 de la figura 4. En este ejemplo, los paneles solares 10 están desconectados del inversor 31 y conectados a la fuente de alimentación 50 en la primera

posición del interruptor 55 para la duración D , que se repite cada $1/f$ segundos. La figura 5B ilustra la tensión en función del tiempo de la fuente de alimentación 50 que se suministra al interruptor 55 en la primera posición. La figura 5C ilustra la tensión de salida del interruptor 55 de los paneles solares 10 (cuando están cableados en paralelo) en función del tiempo en la salida del interruptor 55 que se acopla al inversor 31 en la segunda posición. De manera similar, la figura 5D ilustra la tensión en función del tiempo en la salida del interruptor 55 que se acopla al inversor 31, que tiene un condensador 41 acoplado entre ambos.

La caída de tensión observada en el inversor 31, mostrada en la figura 5D, al final de la duración de la conmutación D es la caída de tensión designada analizada anteriormente. La caída de tensión depende del tamaño del condensador 41, el inductor 42 y/o la batería 43. En un ejemplo del sistema 300 que no incluye el condensador 41, el inductor 42 o la batería 43, la tensión aplicada en paralelo a la entrada del inversor 31 aparece como la tensión de salida ilustrada en la figura 5C.

La figura 6 ilustra una realización alternativa del sistema de gestión de células solares 300 de la figura 3. Volviendo a la figura 6, el dispositivo fotovoltaico 200 puede representar cualquier número de dispositivos fotovoltaicos tal como la célula solar 100 y/o los paneles solares 10, tal como se ilustra. Tal como se muestra, los paneles solares 10 están cableados en paralelo, aunque también se pueden cablear en serie y en cualquier combinación de ambas.

Un generador de impulsos de tensión 60, tal como un generador de impulsos de tensión alta, puede aplicar un impulso de tensión variable con el tiempo 71 (mostrado en la figura 7) en paralelo a uno o más de los paneles solares 10. En una realización, una duración D_p del impulso de tensión 71 puede ser teóricamente corta, entre 10 y 2000 ns, y una magnitud puede ser teóricamente alta, entre 100 y 500 voltios o más. En la realización mostrada en la figura 6, las tensiones aplicadas, la anchura del impulso y la tasa de repetición del impulso se fijan a un nivel preestablecido para proporcionar un comportamiento óptimo en las condiciones operativas seleccionadas. Por ejemplo, haciendo referencia a las figuras 6 y 7, el impulso de tensión 71 tiene la duración D_p de aproximadamente 1000 ns, donde dicho impulso de tensión 71 se repite con un período de $1/f$. La duración D_p del impulso de tensión 71 y la frecuencia f del impulso de tensión 71 se escogen de modo que la reactancia de los inductores en el inversor de tensión 31 presenten una impedancia alta al generador de impulsos de tensión 60, donde dicha impedancia alta permite que se cree una tensión alta en paralelo a los electrodos 101a, 101b (mostrados en la figura 1) de los paneles solares 10 y no estar cortocircuitados por el inversor 31.

Adicionalmente, se pueden colocar bobinas de inducción en serie (no se muestran) en la entrada del inversor 31, donde dichos inductores en serie son capaces de dirigir la entrada de corriente al inversor 31 y actuar como una bobina de *choke* RF, de modo que los impulsos de tensión 71 no se atenúan (o se cortocircuitan de manera eficaz) mediante el componente resistivo del inversor 31. El ciclo de trabajo (tiempo en el que el impulso está activo/tiempo en el que el impulso está desactivado) puede ser teóricamente entre un 0.1 y un 10%.

La fuerza del campo eléctrico 250 impuesto sobre el dispositivo fotovoltaico 200 es una función de la construcción del dispositivo fotovoltaico 200, tal como del grosor del dispositivo fotovoltaico 200, el material y la constante dieléctrica del dispositivo fotovoltaico 200, la tensión de ruptura máxima del dispositivo fotovoltaico 200, etc.

Para el impulso de tensión 71 mostrado en la figura 7, un análisis de Fourier de esta forma de onda da como resultado una serie de impulsos con frecuencias $\omega = n\omega_0$ donde $\omega_0 = 2\pi f$ y la fuerza de los impulsos viene dada por la ecuación 4:

$$V(\omega) = 2\pi\tau V_{Ap} \sum_{n=-\infty}^{+\infty} \frac{\sin n\pi\tau}{n\pi\tau} \quad (\text{ecuación 4})$$

En la ecuación 4, n es una serie de números enteros desde $-\infty$ hasta $+\infty$. En consecuencia, el impulso de orden 0 (es decir, $n=0$) tiene una componente de CC que se cortocircuita a través de la carga resistiva R_L . El primer orden del impulso de tensión 71 aplicado en paralelo a los paneles solares 10 es $V_{Ap} (1 - D_p / f)$, donde D_p / f es el ciclo de trabajo del impulso, D_p es la duración del impulso y f es la tasa de repetición del impulso. Como la inductancia del inversor 31 actúa como una impedancia alta Z al impulso de tensión 71 generado por la realización de la figura 6, se crea un impulso de tensión alta 71 en paralelo a cada uno de los paneles solares 10, lo cual, a su vez, crea un campo eléctrico 250 fuerte en paralelo a los paneles solares 10.

Tal como se muestra en la figura 6, el inversor 31 de tensión representa la carga externa R_L . No obstante, la carga externa R_L puede incluir componentes puramente resistivos, de modo que se puedan colocar un conjunto de inductores en serie con la carga R_L , para actuar como la bobina de *choke* RF, y de modo que el impulso de tensión 71 (y el campo eléctrico 250) se aplique en paralelo a los paneles solares 10.

Se puede utilizar cualquier cantidad de circuitos en el generador de impulsos de tensión 60 para aplicar el impulso de tensión 71 según se desee. En la figura 8, se muestra uno de dichos circuitos, a modo de ejemplo, utilizado en el generador de impulsos de tensión 60. Tal como se ilustra, el generador de impulsos de tensión 60 incluye un generador de impulsos 61 (no se muestra), una fuente de tensión alta 69 (no se muestra) y un transistor de conmutación 68 para establecer una diferencia de potencial del impulso de tensión alta 71 en los paneles solares 10

(p. ej., mediante la conmutación de la salida de la fuente de tensión alta 69 a los paneles solares 10), mostrado en la figura 6. El generador de impulsos de tensión 60 de la figura 8 contiene un dispositivo que transfiere las señales eléctricas entre dos circuitos, aislados eléctricamente utilizando la luz, tal como un optoacoplador 62 para aislar el generador de impulsos 61 del transistor de conmutación 68 de tensión alta. Convenientemente, el optoacoplador 62 evita que una tensión alta (p. ej., desde la fuente de tensión alta 69) afecte a la señal del impulso 71. El circuito optoacoplador 62 se ilustra con los terminales 1-8 y se muestra como parte del circuito de entrada al generador de impulsos de tensión 60.

Un suministro de tensión de polarización 63 (no se muestra) proporciona tensión (p. ej., 15 VCC) al optoacoplador 62 para suministrar la polarización requerida en el optoacoplador 62. Un condensador 64 aísla el suministro de tensión de polarización 63, lo que crea un recorrido de CA para cualquier señal que no distorsione el suministro de polarización al optoacoplador 62. Los terminales 6 y 7 del optoacoplador 62 son las salidas de la señal de conmutación del optoacoplador 62 utilizados para accionar el transistor de conmutación 68 de tensión alta. Un diodo 66, tal como un diodo Zener, se utiliza para mantener el umbral de conmutación del transistor de conmutación 68 por encima del punto de operación del diodo 66, lo cual elimina que cualquier ruido activo de forma involuntaria el transistor de conmutación 68. La resistencia 67 establece el punto de polarización para la puerta G y el emisor E del transistor de conmutación 68. Cuando la tensión aplicada en paralelo a los terminales 6 y 7 del optoacoplador 62 excede el umbral establecido por la resistencia 67, el transistor de conmutación 68 se "activa" y la corriente fluye entre el colector C y el emisor E del transistor de conmutación 68 de tensión alta. En consecuencia, el transistor de conmutación 68 de tensión alta presenta una fuente de tensión alta inyectada a los paneles solares 10 hasta que el impulso de control de entrada desde el generador de impulsos 61 cae por debajo del umbral establecido en la G del transistor de conmutación 68 de tensión alta, lo que detiene el flujo de corriente en paralelo a C-G y "desactiva" el transistor de conmutación 68.

Tal como en las realizaciones previas descritas anteriormente, la aplicación del campo eléctrico 250 a los paneles solares 10 puede aumentar la salida de corriente y potencia de los paneles solares 10, cuando posteriormente se conectan al inversor 31, en una cantidad preestablecida (p. ej., que depende de la intensidad de la luz incidente en los paneles solares 10, la tensión aplicada V_{Ap} a los paneles solares 10 por la fuente de alimentación 50, el grosor de los paneles solares 10, la anchura del impulso D_P y la frecuencia f con la que se aplica el impulso de tensión 71 a los paneles solares 10, etc.). De manera similar, bajo condiciones de luz de alta intensidad, la mejora en la salida de potencia de los paneles solares 10 puede ser del orden de un 20%; y bajo condiciones de baja luz puede ser de un 50% o más.

La mejora en el comportamiento del dispositivo fotovoltaico 200 trabajando conjuntamente con el campo eléctrico 250 se puede medir como un aumento en la corriente de cortocircuito de la célula solar, I_{sc} , tal como se muestra en la ecuación 5:

$$I_{sc} = I_{Base} [1 + c(V(\tau, f), t, \epsilon) * (p_{m\acute{a}x} - p)] \quad (\text{ecuación 5})$$

donde I_{Base} es la corriente de cortocircuito cuando no se aplica ningún campo eléctrico 250 externo y $p_{m\acute{a}x}$ es la potencia óptica máxima a la cual cualquier potencia adicional no crea ningún par electrón-hueco adicional. Como la mejora en la salida de corriente de la célula solar está accionada por el campo eléctrico 250, la forma de $c(V(\tau, f), t, \epsilon)$ se puede describir mediante la ecuación 6:

$$c(V(\tau, f), t, \epsilon) = m(t, \epsilon) V_{Ap} * (1 - \exp(-\tau/\tau_o)) * \exp(-f_{det}/f) \quad (\text{ecuación 6})$$

En la ecuación 6, $m(t, \epsilon)$ depende del dispositivo fotovoltaico 200. La mejora en la corriente de cortocircuito I_{sc} debido al campo eléctrico 250 puede ser lineal con respecto a la tensión aplicada V_{Ap} . La mejora observada con respecto a la tasa de repetición del impulso tiene una frecuencia característica de deterioro de $(1/f_{det})$ y para comportarse exponencialmente con respecto a la tasa del impulso f . La mejora observada con respecto a la anchura del impulso τ también se puede comportar exponencialmente y describe con qué rapidez la tensión aplicada V_{Ap} , alcanza toda su magnitud. La mejora observada con respecto a la anchura del impulso τ depende de los detalles del generador de impulsos de tensión 60. El aumento de la corriente de cortocircuito I_{sc} , como una función de la tensión aplicada V_{Ap} , la tasa de repetición del impulso f y la anchura del impulso τ , se muestran en las figuras 11A-C respectivamente.

La figura 11A muestra la mejora esperada en la corriente de cortocircuito I_{sc} , para el panel solar 10 (mostrado en la figura 2) como una función de la magnitud del impulso de tensión aplicado V_{Ap} . Tal como se muestra, la anchura del impulso y la tasa de repetición del impulso son fijas y la magnitud de la tensión del impulso varía entre 50 y 250 voltios. La mejora en la corriente de cortocircuito ΔI_{sc} aumenta teóricamente desde 0.1 hasta 2 amperios. El cambio en la corriente de cortocircuito ΔI_{sc} como una función del impulso de tensión aplicado V_{Ap} es, en primer orden, aproximadamente lineal. La figura 11B muestra el cambio en la mejora de la corriente de cortocircuito ΔI_{sc} como una función de la tasa de repetición del impulso para una anchura de impulso fija y un impulso de tensión fijo. Tal como se muestra en la figura 11B, la mejora en la corriente de cortocircuito ΔI_{sc} disminuye desde aproximadamente 1.7 amperios hasta 0.45 amperios, conforme la tasa de repetición del impulso aumenta desde 10 hasta 100 en unas unidades de tiempo arbitrarias. Este comportamiento es aproximadamente exponencial. La figura 11C muestra el cambio en la mejora de la corriente de cortocircuito ΔI_{sc} como una función de la anchura del impulso para una tasa

de repetición del impulso fija y un impulso de tensión fijo. Para este ejemplo, la mejora de la corriente de cortocircuito, ΔI_{SC} , aumenta desde 0 hasta 1.2 amperios conforme aumenta la anchura del impulso desde 0 hasta 2000 con el tiempo.

5 En cada una de las realizaciones descritas, el aumento de la fuerza del campo eléctrico 250 en paralelo a los electrodos 101a, 101b de la célula solar 100 o el panel solar 10, aumenta la eficiencia de la célula solar 100 o el panel 10, por ejemplo, hasta una fuerza máxima del campo eléctrico de $E_{m\acute{a}x}$. Dicho de otra manera, una vez que la fuerza del campo eléctrico 250 alcanza una fuerza máxima, se ha minimizado la tasa de recombinación electrón-hueco. En consecuencia, puede ser ventajoso configurar el circuito de control del dispositivo fotovoltaico 200 de modo que maximice la corriente y tensión de salida en condiciones operativas variables.

15 Por ejemplo, volviendo a la figura 9A, se muestran un sensor de corriente 33 y una sonda de tensión 32 acoplados al sistema de gestión de células solares 300 de la figura 4. Tal como se ilustra, el sensor de corriente 33 está acoplado en serie entre el panel solar 10 y el inversor 31. El sensor de corriente 33 puede monitorizar la salida de corriente del panel solar 10. De manera similar, la sonda de tensión 32 está conectada en paralelo a los paneles solares 10 y al inversor 31 para monitorizar la tensión de salida del panel solar 10.

20 Un circuito de control 35 está acoplado tanto al sensor de corriente 33, por medio de los cables conductores 33a, como a la sonda de tensión 32, por medio de los cables conductores 32a. El sensor de corriente 33 puede ser una unidad de medición en línea o inductiva y mide la salida de corriente de los paneles solares 10. De manera similar, el sensor de tensión 32 se utiliza para medir la salida de tensión de los paneles solares 10. El producto de la corriente medida en el sensor de corriente 33 y la tensión medida en la sonda de tensión 32 es la salida de potencia de los paneles solares 10 al inversor 31.

25 En algunas realizaciones, la sonda de tensión 32 también puede servir como fuente de potencia para el circuito de control 35 y se activa únicamente siempre que los paneles solares 10 estén iluminados y proporcionen potencia suficiente para activar el circuito de control 35. El circuito de control 35 está acoplado además al interruptor 55 para determinar la frecuencia y los intervalos de conmutación analizados haciendo referencia a la figura 4. La duración de los intervalos de conmutación y la frecuencia se pueden controlar para aplicar la tensión V_{Ap} en paralelo a los paneles solares 10, de modo que la corriente generada dentro de la célula solar 100 y medida por el sensor de corriente 33 y la sonda de tensión 32 se maximicen en diversas condiciones operativas, tal como en condiciones de iluminación diferentes o variables.

35 En una realización para aplicar el campo eléctrico 250, el panel solar 10 inicialmente no genera potencia, por ejemplo, durante la noche o con una cobertura densa de nubes. Mientras los paneles solares 10 se iluminan (por ejemplo, durante la mañana), los paneles solares 10 generan tensión y corriente, y los cables conductores 32a comienzan a suministrar corriente y tensión al circuito de control 35. El circuito de control 35 contiene un suministro de energía de la lógica de baja tensión (no se muestra) para accionar la lógica de control dentro del circuito de control 35. El circuito de control 35 también incluye la fuente de alimentación 50 para proporcionar un suministro de energía de tensión alta. La fuente de alimentación 50 tiene una salida variable que se puede regular mediante el circuito de control 35 y es responsable de aplicar V_{Ap} en un cable conductor 38. La salida de tensión alta V_{Ap} desde el circuito de control 35 acciona el cable conductor 38 y está conectada al interruptor 55. El cable conductor 38 se utiliza para aplicar la tensión V_{Ap} a través del interruptor 55 a los paneles solares 10. En este ejemplo, el circuito de control 35 se configura para no aplicar ninguna tensión V_{Ap} a los paneles solares 10 hasta que se genere suficiente potencia en los paneles solares 10 como para activar el suministro de energía de la lógica de baja tensión y el suministro de energía de tensión alta.

50 En una realización alternativa, el circuito de control 35 se puede configurar para aplicar el campo eléctrico 250 y maximizar la salida de potencia mientras la iluminación durante el día aumenta y disminuye. El circuito de control 35 puede proporcionar el campo eléctrico 250 y estabilizar la salida de potencia de los paneles solares 10 de acuerdo con cualquier método descrito anteriormente, que incluye el proceso 9000 mostrado en la figura 9B.

Volviendo a la figura 9B, el proceso 9000 incluye inicializar la potencia en el paso 900. Debe haber suficiente potencia presente procedente de la salida de los paneles solares 10 para activar el suministro de energía de la lógica de baja tensión, que opera la lógica de control en el circuito de control 35, y el suministro de energía de tensión alta, necesaria para aplicar una tensión alta en el cable conductor 38 y a través del interruptor 55. Como alternativa, el circuito de control 35 se puede alimentar desde una fuente externa (no se muestra), por ejemplo, una batería, un condensador de gran tamaño, una fuente de alimentación externa de CA, que permita operar el suministro de energía de la lógica de baja tensión y el circuito de control 35 para monitorizar la salida de potencia de los paneles solares 10, hasta que los paneles solares 10 generen una salida de potencia suficiente de modo que se garantice que la aplicación del campo eléctrico 250 en los paneles solares 10 aumentará su salida de potencia. Como el circuito de control 35 está arrancando, se inicializan todos los parámetros (p. ej., la tensión alta aplicada V_{Ap} , el intervalo de duración de la conmutación D y la frecuencia de conmutación f). En una realización, la tensión alta aplicada V_{Ap} se fija a cero mientras que la duración de la conmutación D y la frecuencia de conmutación f se fijan en sus valores nominales de $D = \tau_0$ y $f = f_0$. Todos los índices de control, n , i , y j se inicializan a cero.

- A continuación, el circuito de control 35 determina, en el paso 901, si la tensión medida en la sonda de tensión 32 está por encima o por debajo de un mínimo preestablecido, V_{\min} , y si la corriente tal como se mide en el sensor de corriente 33 está por encima de un mínimo preestablecido, i_{\min} . La combinación de V_{\min} e i_{\min} se ha escogido de manera que se determine que los paneles solares 10 están iluminados y generando cierto porcentaje teórico, por ejemplo, un 5%, de su potencia promedio nominal y que hay suficiente potencia generada para suministrar a la fuente de alimentación 50 dentro del circuito de control 35 con el fin de aumentar la salida de los paneles solares 10. Si el circuito de control 35 determina que la corriente y la tensión medidos están por encima de los mínimos preestablecidos respectivos, el circuito de control 35, en ese momento, es operacional y el proceso 9000 continúa al paso 903; en caso contrario, el proceso 9000 entra en un estado de espera, en el paso 902, y vuelve al paso 900.
- En el paso 903, el circuito de control 35 mide la corriente que fluye al inversor 31, por medio del sensor de corriente 33, la tensión en paralelo al inversor 31, por medio del sensor de tensión 32, y calcula la potencia (teóricamente, corriente x tensión) que fluye a través del inversor 31. Se incrementa un índice de control n a $n+1$.
- En el paso 904, el circuito de control 35 compara V_{Ap} con V_{\max} . V_{\max} puede ser un valor prefijado y representa la tensión máxima que se puede aplicar a los paneles solares 10 sin dañar ni los paneles solares 10 ni el inversor 31. Dependiendo del tipo de panel solar 10, V_{\max} está habitualmente entre 600 V y 1000 V. Si V_{Ap} es menor que V_{\max} , en ese caso el proceso 9000 continúa al paso 906; en caso contrario, el proceso 9000 espera en el paso 905.
- En el paso 906, el circuito de control 35 incrementa la tensión alta aplicada V_{Ap} en una cantidad $n\Delta V$ y activa el interruptor 55. La activación del interruptor 55 desconecta los paneles solares 10 del inversor 31 y conecta los paneles solares 10 a V_{Ap} del circuito de control 35 en los cables conductores 38. En este ejemplo, ΔV puede ser un paso de tensión fija de 25 voltios, aunque se pueden utilizar pasos de tensión mayores o menores. La tensión V_{Ap} impone el campo eléctrico 250 en los paneles solares 10, de modo que la fuerza del campo eléctrico 250 sea proporcional a la tensión aplicada V_{Ap} . La duración de la conexión de los paneles solares 10 a V_{Ap} dentro del circuito de control 35 se escoge de modo que no interrumpa el funcionamiento del inversor 31. En este ejemplo, el ciclo de trabajo se escoge de modo que sea un 5% (los paneles solares 10 están conectados un 5% del tiempo a V_{Ap} dentro del circuito de control 35) y la duración por defecto del intervalo de conmutación se escoge de modo que sea teóricamente 1000 ns. Se pueden utilizar intervalos de conmutación alternativos según se desee. El circuito de control 35 recibe de nuevo la medición de la corriente que fluye al inversor 31, por medio del sensor de corriente 33, recibe la medición de la tensión en paralelo al inversor 31, por medio del sensor de tensión 32, y vuelve a calcular la potencia que fluye a través del inversor 31.
- En el paso 908, el circuito de control 35 compara la salida de potencia de los paneles solares 10, antes de aplicar V_{Ap} al panel solar 10, con la medición más reciente. Si la potencia ha aumentado, el proceso 9000 vuelve al paso 901 y se repite. La tensión aplicada al cable conductor 38 aumenta en ΔV hasta que la tensión alta aplicada V_{Ap} es mayor que V_{\max} o hasta que el aumento de la tensión alta aplicada V_{Ap} no genere un aumento en la potencia de salida de los paneles solares 10. V_{\max} se define en la presente como la tensión máxima que se puede aplicar a un panel solar sin dañarlo. Dependiendo del tipo de panel solar 10, V_{\max} de manera habitual está aproximadamente entre 600 y 1000 V. En ambos casos, el proceso 9000 espera en el paso 905. La duración del estado de espera podría ser desde segundos hasta minutos.
- Después del paso de espera 905, el proceso 9000 continúa al paso 907. Si la potencia, según se mide por medio de los cables conductores 32a y 33a, no ha cambiado, se decrementa el índice n ($n=n-1$), se reduce la tensión aplicada V_{Ap} en los cables conductores 38 al panel o paneles solares 10 en la cantidad ΔV , y el circuito de control 35 activa el interruptor 55. El proceso 9000 continúa en el paso 909, donde el sensor de corriente 33 y la sonda de tensión 32 miden la salida de potencia. Si la salida de potencia presenta una caída, el proceso 9000 continúa al paso 910. Si ha aumentado la salida de potencia, el proceso 9000 vuelve al paso 907 y se continúa el decremento de la tensión aplicada V_{Ap} hasta que la salida de potencia de los paneles solares 10 deje de disminuir. El proceso 9000 continúa al paso 910.
- En el paso 910, el circuito de control 35 aumenta la duración que el interruptor 55 está conectado a los paneles solares 10 con el cable conductor 38 en la primera posición analizada anteriormente. La cantidad de tiempo que el interruptor 55 está conectado a la fuente de alimentación 50 aumenta en una cantidad $i\Delta\tau_o$. Se activa el interruptor 55 y el sensor de corriente 33 y la sonda de tensión 34 monitorizan de nuevo la salida de potencia de los paneles solares 10. El proceso 9000 continúa al estado 912 para determinar si aumenta la salida de potencia de los paneles solares 10. Si esto es cierto, el proceso 9000 continúa al paso 910 y se aumenta de nuevo la duración que los paneles solares 10 están conectados a la fuente de alimentación 50. La duración de la conmutación aumentará hasta que la potencia de salida de los paneles solares 10 alcance un máximo (o hasta un límite fijo de duración, por ejemplo, cuando se alcancen los 3-5 μ segundos), momento en el cual se detienen los cambios en la duración de la conmutación accionados por el circuito de control 35. No obstante, si en el paso 912, el circuito de control 35 establece que el aumento de la duración de la conmutación D provoca una disminución en la salida de potencia, según se mide mediante el sensor de corriente 33 y la sonda de tensión 32, el proceso 9000 continúa al paso 911 y la duración de la conmutación D disminuye al iterar entre los pasos 911 y 913 hasta que se maximice de nuevo la salida de potencia de los paneles solares 10. Después de que el circuito de control 35 haya determinado que la duración de la conmutación se ha optimizado para una potencia de salida máxima de los paneles solares 10,

mediante la repetición de los pasos 910 a 913, el proceso 9000 continúa al paso 914.

En el paso 914, el circuito de control 35 comienza a aumentar la frecuencia de conexión f , con la cual se conecta el interruptor 55 al circuito de control 35. La frecuencia f con la que el interruptor 55 se conecta a la fuente de alimentación 50 aumenta en $j\Delta f$ con respecto a la frecuencia de conmutación original f_o , de modo que $f = f_o + j\Delta f$. En el paso 914, el interruptor 55 se conecta entre el cable conductor 38 y los paneles solares 10 a una frecuencia nueva, f , y se vuelve a monitorizar la salida de potencia de los paneles solares 10 mediante el sensor de corriente 33 y la sonda de tensión 34. El proceso 9000 continúa al paso 916. Si ha aumentado la salida de potencia de los paneles solares 10, el proceso 9000 vuelve al paso 914 y se aumenta de nuevo la tasa a la cual los paneles solares 10 se conectan a la fuente de alimentación 50. La tasa de conexión aumentará hasta que la potencia de salida de los paneles solares 10 alcance un máximo o hasta una frecuencia máxima $f_{m\acute{a}x}$, momento en el cual el proceso 9000 continúa al paso 915. En el paso 914, la frecuencia con la que el interruptor 55 se conecta a la tensión alta 50 a través del cable conductor 38 disminuye, en ese instante, en una cantidad $j\Delta f$ y se activa de nuevo el interruptor 55, y el sensor de corriente 33 y la sonda de tensión 32 monitorizan de nuevo la salida de potencia de los paneles solares 10. En ese momento, el circuito de control 35 decide si la disminución de la tasa de conexión aumenta la salida de potencia de los paneles solares 10 en el paso 917. Si esto es cierto, el proceso 9000 vuelve al paso 915. Como alternativa, si la frecuencia de conmutación alcanza cierta frecuencia mínima $f_{m\acute{i}n}$, el proceso 9000 continúa al paso 918 para esperar.

En el 918, una vez que se ha maximizado la salida de potencia de los paneles solares 10, el circuito de control 35 entra en un estado de espera durante un período de tiempo. El período de tiempo puede ser de segundos o minutos. Después de esperar en el paso 918, el proceso 9000 continúa al paso 901 donde el proceso 9000 comienza de nuevo a modificar la tensión, el tiempo de conexión de la conmutación y la tasa de conmutación a partir de los valores previos optimizados para verificar que los paneles solares 10 todavía están operando a sus niveles de salida máximos. La tensión aplicada 50 desde el circuito de control 35, la duración de la conmutación y la tasa de conmutación varían todos durante el transcurso del funcionamiento durante un día para garantizar que los paneles solares 10 están operando con la potencia de salida máxima para las condiciones operativas de ese día en particular.

Si en el paso 901, la tensión, según se mide en el sensor de tensión 32, cae por debajo del mínimo preestablecido $V_{m\acute{i}n}$, y la corriente, según se mide con el sensor de corriente 33, cae por debajo de un mínimo preestablecido $i_{m\acute{i}n}$, el circuito de control 35 eliminará cualquier tensión en las líneas 38, y el circuito de control 35 continuará al paso 902 para esperar antes de volver al paso 900 (donde el sistema reiniciará todos los parámetros e índices). El proceso 9000 alternará desde el paso 900 hasta el 901, el 902 y de vuelta al 900 hasta que la tensión, según se mide con la sonda de tensión 32, y la corriente, según se mide con el sensor de corriente 33, estén por encima de $V_{m\acute{i}n}$ e $i_{m\acute{i}n}$ respectivamente, momento en el cual el proceso 9000 continuará desde el paso 901 hasta el paso 903.

Se pueden implementar dentro del circuito de control 35 diferentes máquinas de estado para obtener unos resultados similares y estas están dentro del alcance de esta exposición. No obstante, el proceso 9000 descrito anteriormente minimiza, de manera conveniente, la magnitud de la tensión aplicada V_{Ap} al menor valor posible, de modo que se maximice el producto de la corriente medida por la sonda de corriente 33 y la tensión medida por la sonda de tensión 32. La tensión aplicada V_{Ap} oscila, es decir, cambia en pequeñas cantidades arriba y abajo, en el transcurso del funcionamiento durante un día para tener en cuenta los cambios de la potencia óptica incidente, p , en la célula solar 100, el panel solar 10 o en la pluralidad de paneles solares 10 durante el transcurso de un día, de modo que se pueda mantener siempre la salida de potencia máxima.

La mayoría de los pasos descritos en el proceso 9000 anterior, se diseñaron para tratar los cambios adiabáticos en la iluminación que tienen lugar lentamente durante períodos de muchos minutos u horas. En una realización alternativa, si tuvieran lugar diferencias de iluminación con una tasa de cambio mayor, el proceso 9000 se podría adaptar de modo que se minimicen las variaciones de alta frecuencia en la salida de potencia de CC al inversor intentando evitar que varíe la potencia de salida de CC a una tasa de cambio demasiado alta, y por tanto mejorar la calidad del inversor.

En otro ejemplo, volviendo a la figura 10A, se muestran el sensor de corriente 33 y la sonda de tensión 32 acoplados al sistema de gestión de células solares 300 de la figura 6. Tal como se ilustra, el sensor de corriente 33 está acoplado en serie entre el panel solar 10 y el inversor 31. El sensor de corriente 33 puede monitorizar la salida de corriente del panel solar 10. De manera similar, la sonda de tensión 32 está conectada en paralelo a los paneles solares 10 y al inversor 31 para monitorizar la tensión de salida del panel solar 10.

Un circuito de control 36 está acoplado tanto al sensor de corriente 33, por medio de los cables conductores 33a, como a la sonda de tensión 32, por medio de los cables conductores 32a. El sensor de corriente 33 puede ser una unidad de medición en línea o inductiva y mide la salida de corriente de los paneles solares 10. De manera similar, el sensor de tensión 32 se utiliza para medir la salida de tensión de los paneles solares 10. El producto de la corriente medida en el sensor de corriente 33 y la tensión medida en la sonda de tensión 32 permite un cálculo de la salida de potencia de los paneles solares 10 al inversor 31.

En algunas realizaciones, la sonda de tensión 32 también puede servir como fuente de potencia para el circuito de control 36 y se activa únicamente siempre que los paneles solares 10 estén iluminados y proporcionen potencia suficiente para activar el circuito de control 36. El circuito de control 36 se acopla además al generador de impulsos de tensión 60 para controlar la amplitud del impulso de tensión V_{Ap} , la duración del impulso D_P y la frecuencia del impulso f analizados haciendo referencia a la figura 6. La duración del impulso D_P , la frecuencia del impulso f y la tensión del impulso V_{Ap} aplicados en paralelo a los paneles solares 10 se pueden controlar y regular, de modo que la corriente generada dentro del panel solar 10 y medida por el sensor de corriente 33 y la sonda de tensión 32 se maximicen en diversas condiciones operativas, tal como en condiciones de iluminación diferentes o variables.

En una realización para aplicar el campo eléctrico 250, el panel solar 10 inicialmente no genera potencia, por ejemplo, durante la noche o con una cobertura densa de nubes. Mientras los paneles solares se iluminan (por ejemplo, durante la mañana), los paneles solares 10 generan tensión y corriente, y los cables conductores 32a comienzan a suministrar corriente y tensión al circuito de control 36. El circuito de control 36 contiene un suministro de energía de la lógica de baja tensión (no se muestra) para accionar la lógica de control dentro del circuito de control 36. El circuito de generación de impulsos 60 contiene un suministro de energía de tensión alta y de baja tensión (no se muestran). El suministro de energía de tensión alta en el generador de impulsos de tensión 60 tiene una salida variable que se puede regular mediante un circuito de control 36 y es responsable de aplicar V_{Ap} en los paneles solares 10. En este ejemplo, el circuito de control 36 se configura de modo que no aplique ninguna tensión a los paneles solares 10 hasta que se genere suficiente potencia en los paneles solares 10 como para activar el suministro de energía de la lógica de baja tensión y el suministro de energía de tensión alta en el generador de impulsos 60.

En una realización alternativa, el circuito de control 36 se configura para controlar el campo eléctrico 250 y maximizar la salida de potencia mientras la iluminación durante el día aumenta y disminuye. El circuito de control 36 puede controlar el campo eléctrico 250 aplicado por el generador de impulsos de tensión 60 y estabilizar la salida de potencia de los paneles solares 10 de acuerdo con cualquier método descrito anteriormente, que incluye el proceso 10 000 mostrado en la figura 10B.

Volviendo a la figura 10B, el proceso 10 000 incluye inicializar la potencia en el paso 1000. Debe haber suficiente potencia presente procedente de la salida de los paneles solares 10 para activar el suministro de energía de la lógica de baja tensión, que opera la lógica de control en el circuito de control 36, y el suministro de energía de tensión alta y de baja tensión en el generador de impulsos de tensión 60. Como alternativa, el circuito de control 36 se puede alimentar desde una fuente externa (no se muestra), por ejemplo, una batería, un condensador de gran tamaño, una fuente de alimentación externa de CA, que permite operar el suministro de energía de la lógica de baja tensión y el circuito de control 36 para monitorizar la salida de potencia de los paneles solares 10, hasta que tengan una salida de potencia suficiente de modo que se garantice que la aplicación del campo eléctrico 250 en los paneles solares 10 aumentará su salida de potencia. Como el circuito de control 36 está arrancando, se inicializan todos los parámetros (p. ej., la tensión alta aplicada V_{Ap} , la duración del impulso D_P y la frecuencia de repetición del impulso f). En una realización, la tensión alta aplicada V_{Ap} se fija a cero mientras que la duración del impulso D_P y la tasa de repetición del impulso f se fijan en sus valores nominales de $D_P=T_0$ y $f=f_0$. Todos los índices de control, n , i , y j se inicializan a cero.

A continuación, el circuito de control 36 determina, en el paso 1001, si la tensión medida en la sonda de tensión 32 está por encima o por debajo de un mínimo preestablecido, V_{min} , y si la corriente tal como se mide en el sensor de corriente 33 está por encima de un mínimo preestablecido, i_{min} . La combinación de V_{min} e i_{min} se ha escogido de manera que se determine que los paneles solares 10 están iluminados y generando cierto porcentaje teórico, por ejemplo, un 5%, de su potencia promedio nominal y que se genera suficiente potencia como para proporcionar al suministro de energía de tensión alta con el fin de aumentar la salida de los paneles solares 10. Si el circuito de control 36 determina que la corriente y la tensión medidos están por encima de los mínimos preestablecidos respectivos, entonces el proceso 10 000, en ese momento, es operacional y continúa al paso 1003; en caso contrario, el proceso 10 000 entra en un estado de espera, en el paso 1002, y vuelve al paso 1000.

En el paso 1003, el circuito de control 36 mide la corriente que fluye al inversor 31, por medio del sensor de corriente 33, la tensión en paralelo al inversor 31, por medio del sensor de tensión 32, y calcula la potencia que fluye a través del inversor 31 (teóricamente, $I \times V$). Se incrementa un índice de control n a $n+1$.

En el paso 1004, el proceso 10 000 compara V_{Ap} con $V_{máx}$. $V_{máx}$ es un valor prefijado y representa la tensión máxima que se puede aplicar a los paneles sin dañar ni los paneles 10 ni el inversor 31. Si V_{Ap} es menor que $V_{máx}$, en ese caso, el proceso 10 000 continúa al paso 1006; en caso contrario, el proceso 10 000 espera en el paso 1005.

En el paso 1006, el circuito de control 36 indica al generador de impulsos de tensión 60 que incremente la tensión alta aplicada V_{Ap} en una cantidad $n\Delta V$, e indique al generador de impulsos de tensión 60 que aplique el impulso de tensión a los paneles solares 10. En este ejemplo, ΔV puede ser un paso de tensión fija de 25 voltios, aunque se pueden utilizar pasos de tensión mayores o menores. La tensión V_{Ap} impone el campo eléctrico 250 en los paneles solares 10 y la fuerza del campo eléctrico 250 es proporcional a la tensión aplicada V_{Ap} . En este ejemplo, la anchura del impulso D_P se escoge de modo que sea 1000 ns y la tasa de repetición del impulso se escoge de modo que sea

20 μ segundos. Se pueden escoger también otras anchuras del impulso y tasas de repetición del impulso. El circuito de control 36 recibe de nuevo la medición de la corriente que fluye al inversor 31, por medio del sensor de corriente 33, recibe la medición de la tensión en paralelo al inversor 31, por medio del sensor de tensión 32, y vuelve a calcular la potencia que fluye a través del inversor 31.

5 En el paso 1008, el circuito de control 36 compara la salida de potencia de los paneles solares 10, antes de aplicar V_{Ap} al panel solar 10, con la medición más reciente. Si la potencia ha aumentado, el proceso 10 000 vuelve al paso 1001 y se repite. La tensión aplicada V_{Ap} aumenta en ΔV hasta que la tensión alta aplicada V_{Ap} sea mayor que $V_{m\acute{a}x}$ o hasta que el aumento de la tensión alta aplicada V_{Ap} no genere un aumento de la potencia de salida de los paneles solares 10. De nuevo, $V_{m\acute{a}x}$ se define en la presente como la tensión máxima que se puede aplicar en un panel solar 10 sin dañarlo y depende del tipo de panel solar, habitualmente, estaría, de manera aproximada, entre 600 y 1000 V. En ambos casos, el proceso 10 000 espera en el paso 1005. La duración del estado de espera podría ser desde segundos hasta minutos.

15 Después del paso de espera 1005, el proceso 10 000 llega al paso 1007. Si la potencia, según se mide por medio de los cables conductores 32a y 33a, no ha cambiado, se decrementa el índice n ($n=n-1$), se reduce el impulso de tensión aplicado V_{Ap} en la cantidad ΔV , y el circuito de control 36 activa el generador de impulsos 60. El proceso 10 000 continúa en el paso 1009, donde el sensor de corriente 33 y la sonda de tensión 32 miden la salida de potencia. Si la salida de potencia presenta una caída, el proceso 10 000 continúa al paso 1010. Si ha aumentado la salida de potencia, el proceso 10 000 vuelve al paso 1007 y se continúa el decremento de la tensión aplicada V_{Ap} hasta que la salida de potencia de los paneles solares 10 deje de disminuir. El proceso 10 000 continúa al paso 1010.

25 En el paso 1010, el circuito de control 36 comienza a aumentar la duración D_P del impulso de tensión. La duración del impulso de tensión D_P se aumenta en una cantidad $i\Delta\tau_o$. Se activa el generador de impulsos de tensión 60 y el sensor de corriente 33 y la sonda de tensión 34 monitorizan de nuevo la salida de potencia de los paneles solares 10. El proceso 10 000 continúa al estado 1012 para determinar si aumenta la salida de potencia de los paneles solares 10. Si esto es cierto, el proceso 10 000 continúa al paso 1010 y se aumenta de nuevo la duración D_P del impulso de tensión 71. La duración del impulso D_P aumentará hasta que la potencia de salida de los paneles solares 10 alcance un máximo o hasta un límite fijo de duración, por ejemplo, cuando se alcance una duración del impulso de 5 μ segundos, momento en el cual se detienen los cambios en la anchura del impulso accionados por el circuito de control 36. No obstante, si en el paso 1012, se descubre que el aumento de la anchura del impulso provoca una disminución en la salida de potencia, según se mide mediante el sensor de corriente 33 y la sonda de tensión 32, el proceso 10 000 continúa al paso 1011. La anchura del impulso disminuye al iterar entre los pasos 1011 y 1013 hasta que se maximiza de nuevo la salida de potencia de los paneles solares 10. Después de que el circuito de control 36 haya determinado que la duración del impulso se ha optimizado para una potencia de salida máxima de los paneles solares 10, mediante la realización de los pasos 1010 a 1013, el proceso continúa al paso 1014.

35 En el paso 1014, el circuito de control 36 aumenta la frecuencia de los impulsos de tensión. La frecuencia de los impulsos de tensión se aumenta en $j\Delta f$ con respecto a la frecuencia de conmutación original f_o , de modo que $f = f_o + j\Delta f$. En el paso 1014, el generador de impulsos de tensión 60 aplica impulsos de tensión a los paneles solares 10 a una frecuencia nueva, f , y se vuelve a monitorizar la salida de potencia de los paneles solares 10 mediante el sensor de corriente 33 y la sonda de tensión 34. A continuación, el proceso 10 000 sigue en el paso 1016.

45 Si ha aumentado la salida de potencia de los paneles solares 10, el proceso 10 000 vuelve al paso 1014 y se aumenta de nuevo la tasa a la cual los impulsos de tensión se aplican a los paneles solares 10. El aumento en la tasa de los impulsos de tensión se mantendrá hasta que la potencia de salida de los paneles solares 10 alcance un máximo o hasta una frecuencia máxima $f_{m\acute{a}x}$, momento en el cual el proceso 10 000 continúa al paso 1015. En el paso 1014, la frecuencia de los impulsos de tensión disminuye, en ese instante, en una cantidad $j\Delta f$ y se activa de nuevo el interruptor del generador de impulsos de tensión 60, y el sensor de corriente 33 y la sonda de tensión 32 monitorizan de nuevo la salida de potencia de los paneles solares 10. En ese momento, el circuito de control 36 determina si la disminución en la tasa de los impulsos de tensión aumenta la salida de potencia de los paneles solares 10 en el paso 1017. Si esto es cierto, el proceso 10 000 vuelve al paso 1015. Como alternativa, si la frecuencia de conmutación alcanza cierta frecuencia mínima $f_{m\acute{i}n}$, el proceso 10 000 continúa al paso 1018, que es un estado de espera.

55 En el paso 1018, una vez que se ha maximizado la salida de potencia de los paneles solares 10, el proceso 10 000 entra en un estado de espera durante un período de tiempo. El período de tiempo de espera puede ser de segundos o minutos. Después de esperar en el paso 1018, el proceso 10 000 continúa al paso 1001 donde el circuito de control 36 comienza de nuevo a modificar la tensión del impulso, la duración del impulso y la tasa de repetición del impulso a partir de los valores previos optimizados para verificar que los paneles solares 10 todavía están operando a sus niveles de salida máximos. La amplitud del impulso V_{Ap} , la duración del impulso y la tasa de repetición del impulso varían todos durante el transcurso del funcionamiento durante un día para garantizar que los paneles solares 10 están operando con la potencia de salida máxima para las condiciones operativas de ese día en particular.

65 Si en el paso 1001, la tensión, según se mide en el sensor de tensión 32, cae por debajo del mínimo preestablecido

5 V_{\min} , y la corriente, según se mide con el sensor de corriente 33, cae por debajo de un mínimo preestablecido i_{\min} , el circuito de control 36 detendrá el generador de impulsos de tensión 60 y el proceso 10 000 continuará al estado de espera del paso 1002 y a continuación al paso 1000, donde el sistema reiniciará todos los parámetros e índices. El proceso 10 000 continuará desde el paso 1000 hasta el 1001, el 1002 y de vuelta al 1000 hasta que la tensión, según se mide con la sonda de tensión 32, y la corriente, según se mide con el sensor de corriente 33, estén por encima de V_{\min} e i_{\min} respectivamente, momento en el cual el proceso 10 000 continuará desde el paso 1001 hasta el paso 1003.

10 Se pueden implementar dentro del circuito de control 36 diferentes máquinas de estado para obtener unos resultados similares y estas están dentro del alcance de esta exposición. No obstante, el proceso 10 000 descrito anteriormente minimiza, de manera conveniente, la magnitud del impulso de tensión aplicado V_{Ap} al menor valor posible, de modo que se maximice el producto de la corriente medida por la sonda de corriente 33 y la tensión medida por la sonda de tensión 32. El impulso de tensión aplicado V_{Ap} oscila, es decir, cambia en pequeñas cantidades arriba y abajo, en el transcurso del funcionamiento durante un día para tener en cuenta los cambios de la potencia óptica incidente, p , en la célula solar 100, el panel solar 10 o en la pluralidad de paneles solares 10 durante el transcurso de un día, de modo que se pueda mantener siempre la salida de potencia máxima.

20 Los pasos descritos en el proceso 10 000, pueden tratar los cambios adiabáticos en la iluminación que tienen lugar lentamente durante períodos de muchos minutos u horas. En una realización alternativa, si tuvieran lugar diferencias de iluminación con una tasa de cambio mayor, el proceso 10 000 se podría adaptar de modo que se minimicen las variaciones de alta frecuencia en la salida de potencia de CC al inversor intentando evitar que varíe la potencia de salida de CC a una tasa de cambio demasiado alta, y por tanto mejorar la calidad del inversor.

REIVINDICACIONES

- 5 1. Un método para gestionar un dispositivo fotovoltaico (200), que comprende:
- poner en servicio un primer puerto de un interruptor (55) que se debe acoplar al dispositivo fotovoltaico;
- poner en servicio un segundo puerto de un interruptor (55) que se debe acoplar a una carga (R_L) accionada por el dispositivo fotovoltaico (200);
- 10 poner en servicio un tercer puerto del interruptor (55) que se debe acoplar a una fuente de alimentación (50), donde el interruptor puede operar en una primera posición, para proporcionar un recorrido de la corriente entre el dispositivo fotovoltaico (200) y la fuente de alimentación (50), y una segunda posición, para proporcionar el recorrido de la corriente entre el dispositivo fotovoltaico (200) y la carga (R_L); y
- 15 aplicar una señal de tensión generada por la fuente de alimentación (50) al dispositivo fotovoltaico (200), cuando el interruptor (55) está en la primera posición, teniendo la señal de tensión un primer estado, para generar un campo eléctrico externo en paralelo al dispositivo fotovoltaico (200) cuando el interruptor (55) está en la primera posición, y un segundo estado, para proporcionar aislamiento eléctrico entre la fuente de alimentación (50) y la carga (R_L) cuando el interruptor (55) está en la segunda posición.
- 20 2. El método de la reivindicación 1, donde dicha puesta en servicio del primer puerto del interruptor (55) comprende poner en servicio un primer puerto de un interruptor de dos posiciones que se debe acoplar al dispositivo fotovoltaico (200).
- 25 3. El método de la reivindicación 1 o la reivindicación 2, que comprende además controlar, al menos, uno de entre una frecuencia y una duración de la conmutación entre la primera posición y la segunda posición por medio de un controlador del interruptor (45) acoplado al interruptor de dos posiciones.
- 30 4. El método de cualquiera de las reivindicaciones 1-3, que comprende además poner en servicio un dispositivo (41; 42; 43) para mitigar cualquier desconexión de tensión del primer componente que se debe acoplar entre la carga y el dispositivo fotovoltaico.
- 35 5. El método de cualquiera de las reivindicaciones 1-4, donde dicha aplicación de la señal de tensión comprende aplicar una tensión regulable al dispositivo fotovoltaico (200).
- 40 6. El método de cualquiera de las reivindicaciones 1-5, que comprende además controlar, al menos, uno de entre una frecuencia, una magnitud y una duración del primer estado y el segundo estado, donde dicho control se realiza opcionalmente por medio de un circuito de control (35) acoplado, al menos, a uno de entre la fuente de alimentación (50) y el interruptor (55), en función de una corriente de salida del dispositivo fotovoltaico (200), medida opcionalmente mediante un sensor de corriente (33) acoplado en serie entre el dispositivo fotovoltaico (200) y la carga (R_L), y una tensión de salida del dispositivo fotovoltaico (200), medida opcionalmente mediante una sonda de tensión (32) acoplada en paralelo al dispositivo fotovoltaico (200).

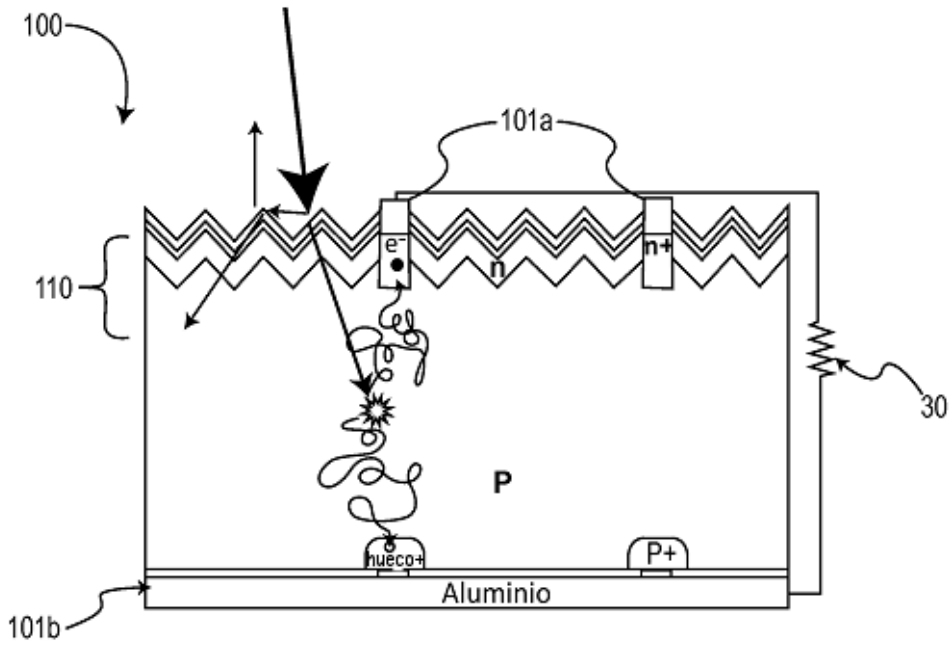


FIG. 1

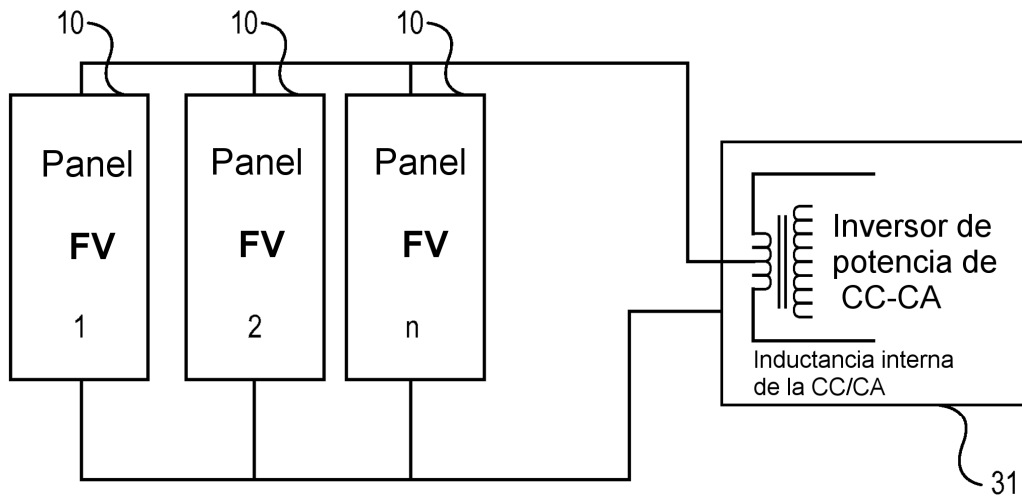


FIG. 2

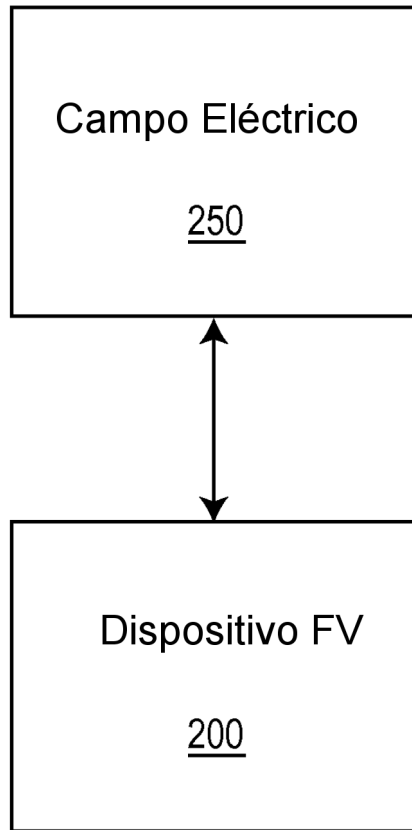


FIG. 3

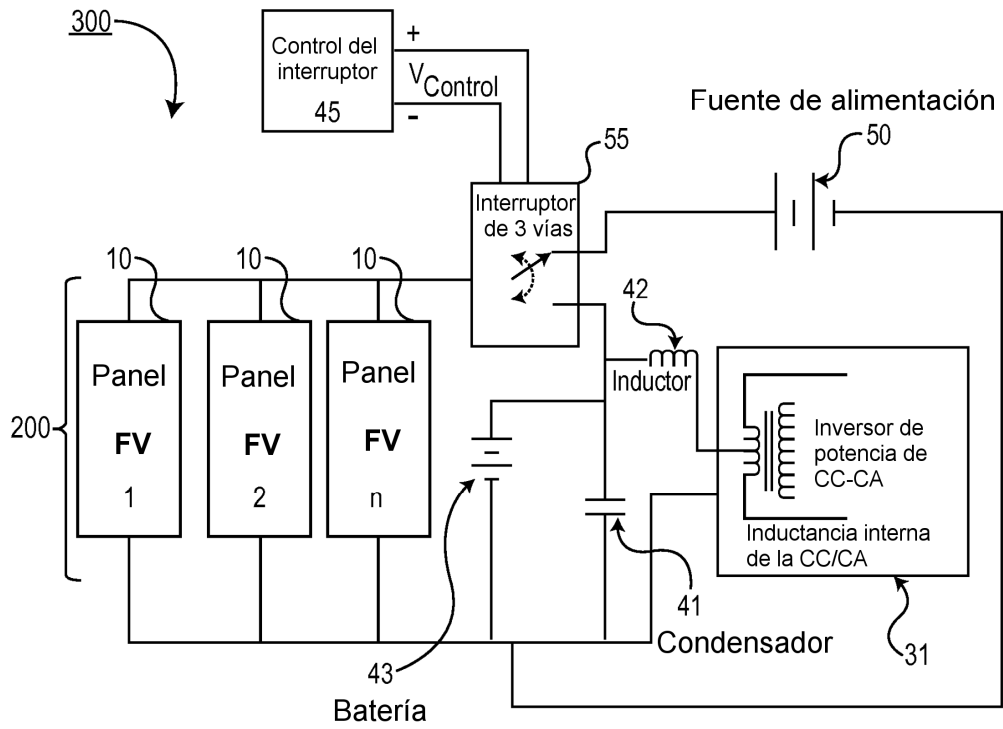


FIG. 4

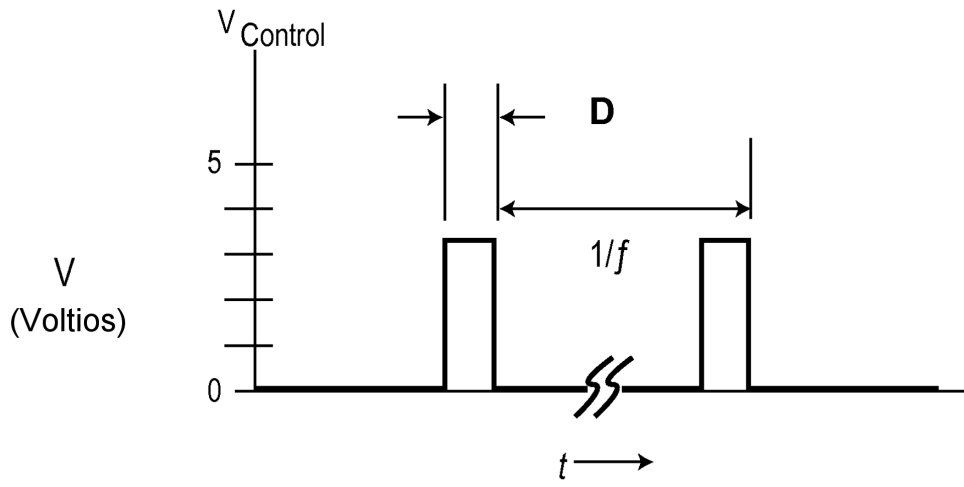


FIG. 5A

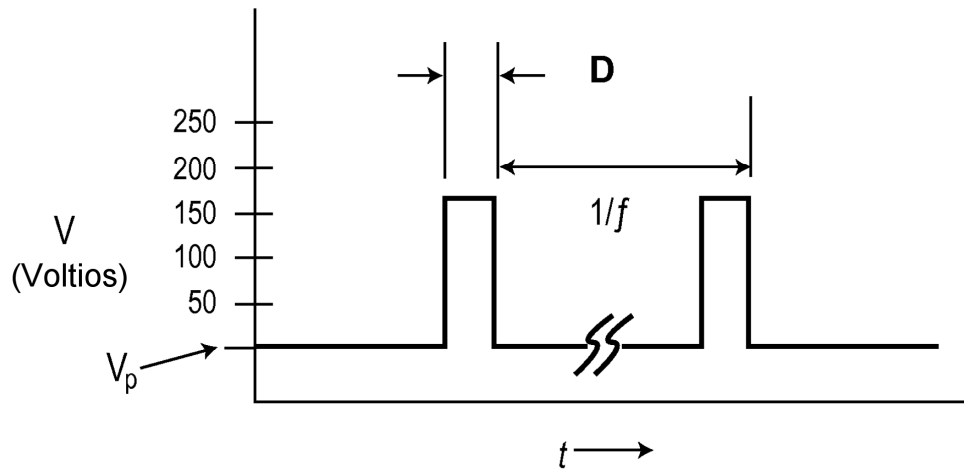


FIG. 5B

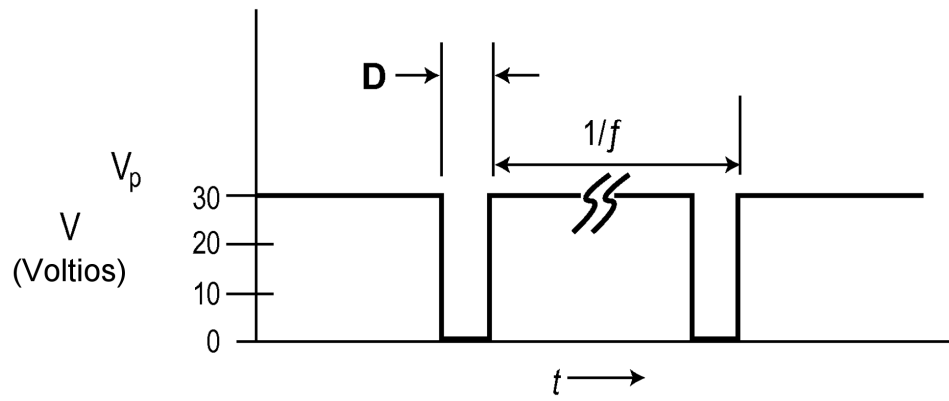


FIG. 5C

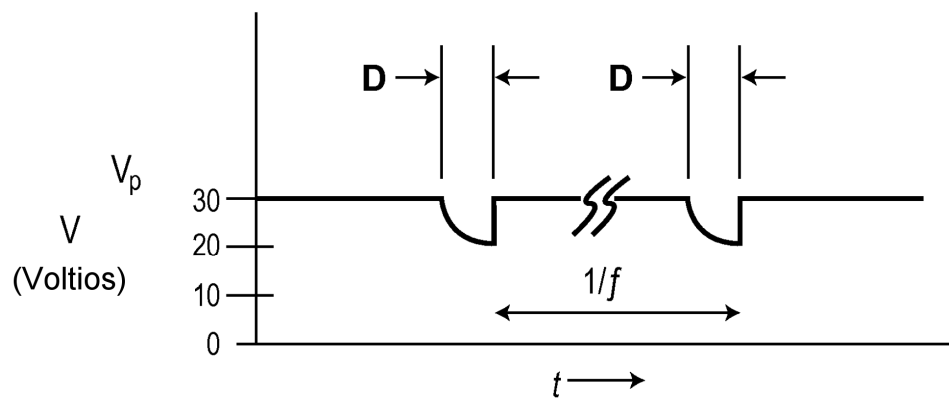


FIG. 5D

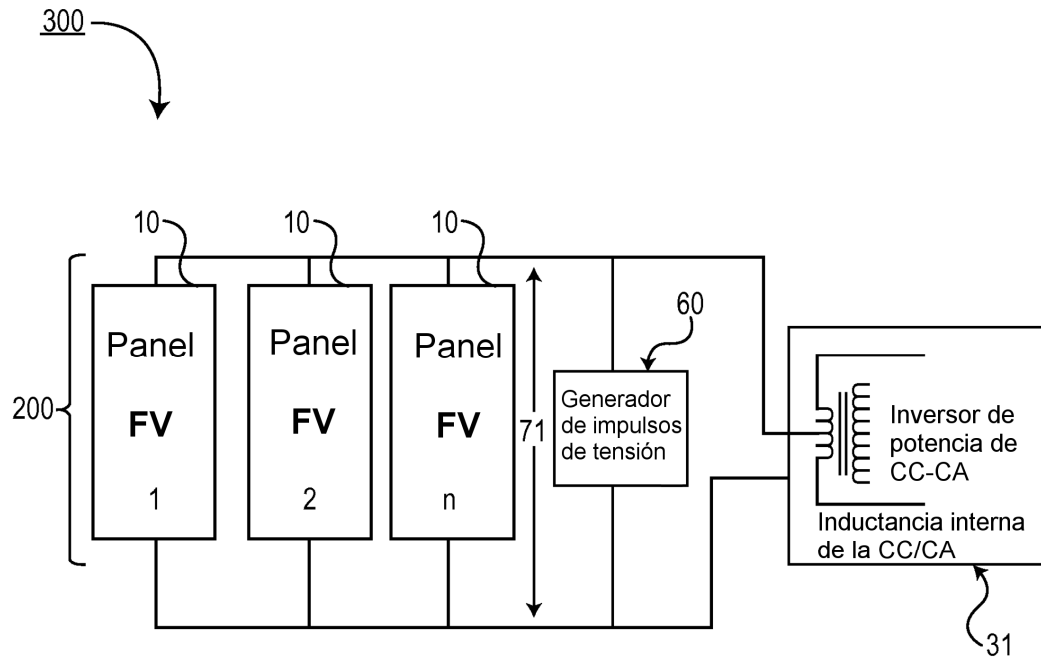


FIG. 6

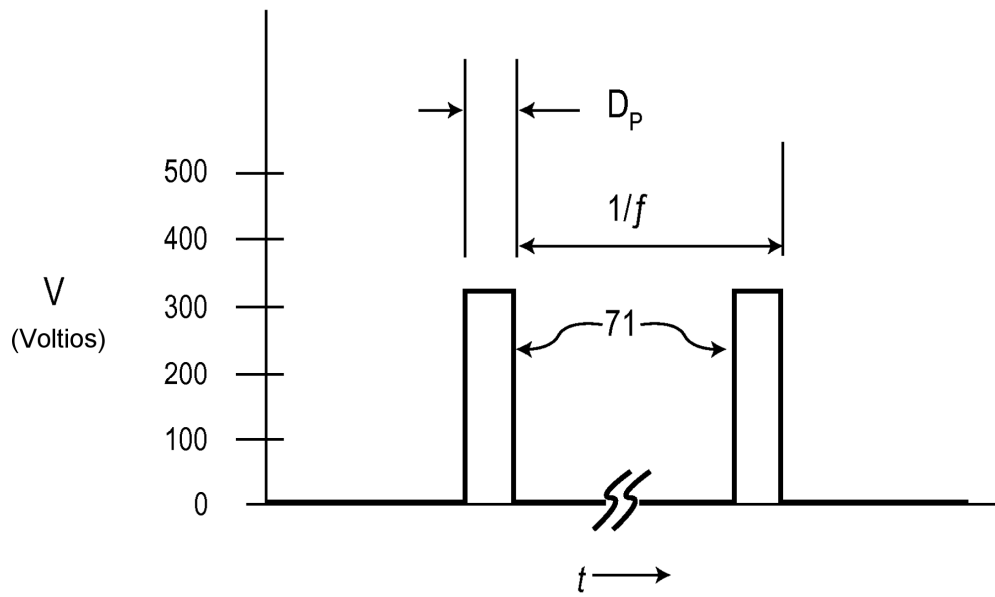


FIG. 7

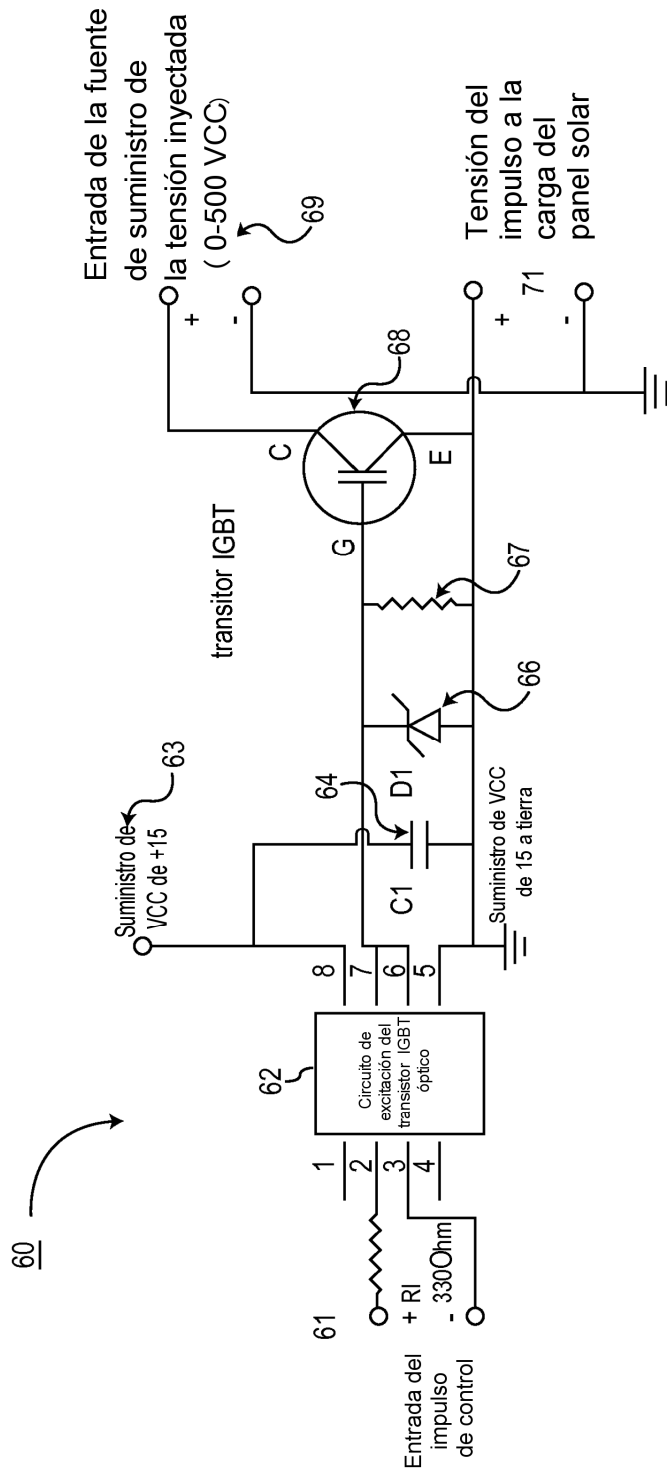


FIG. 8

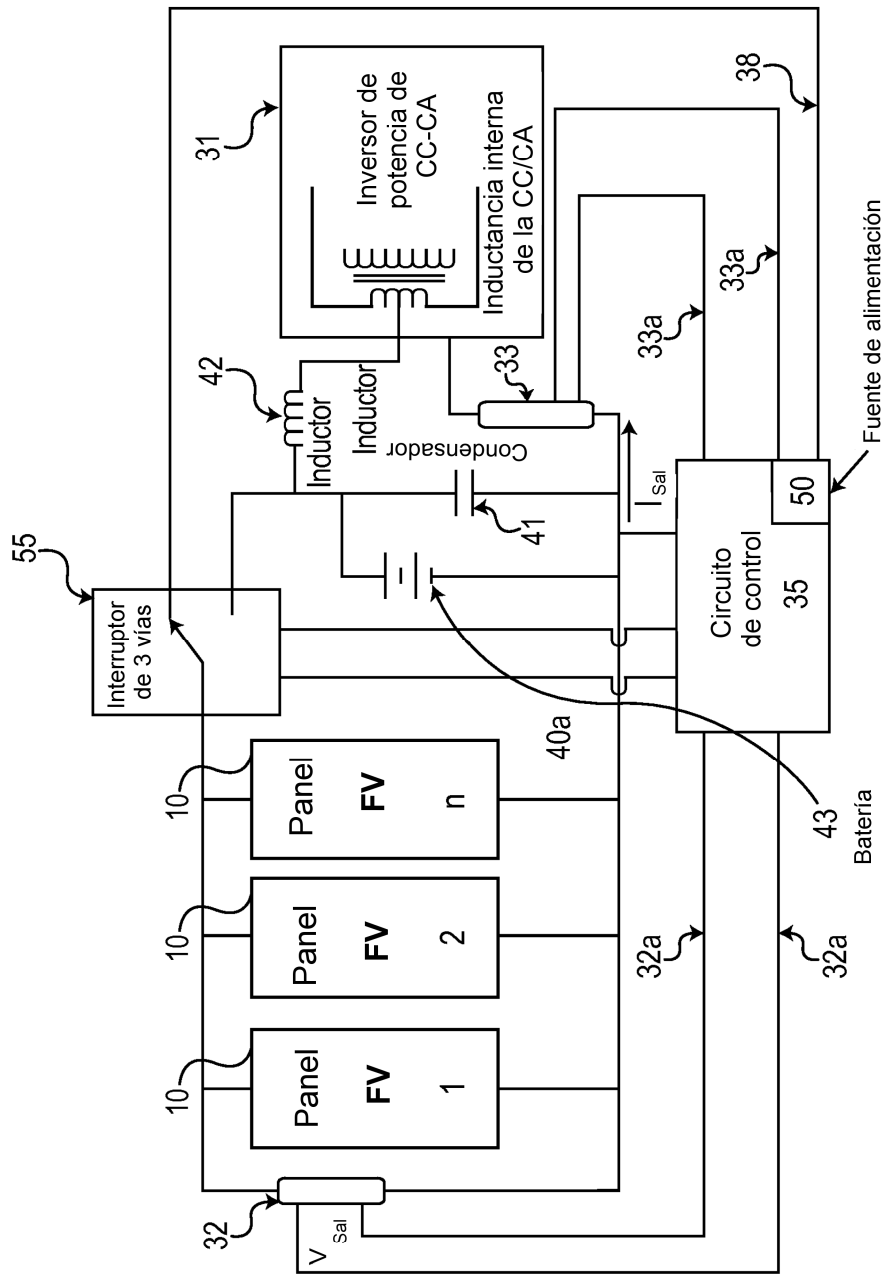


FIG. 9A

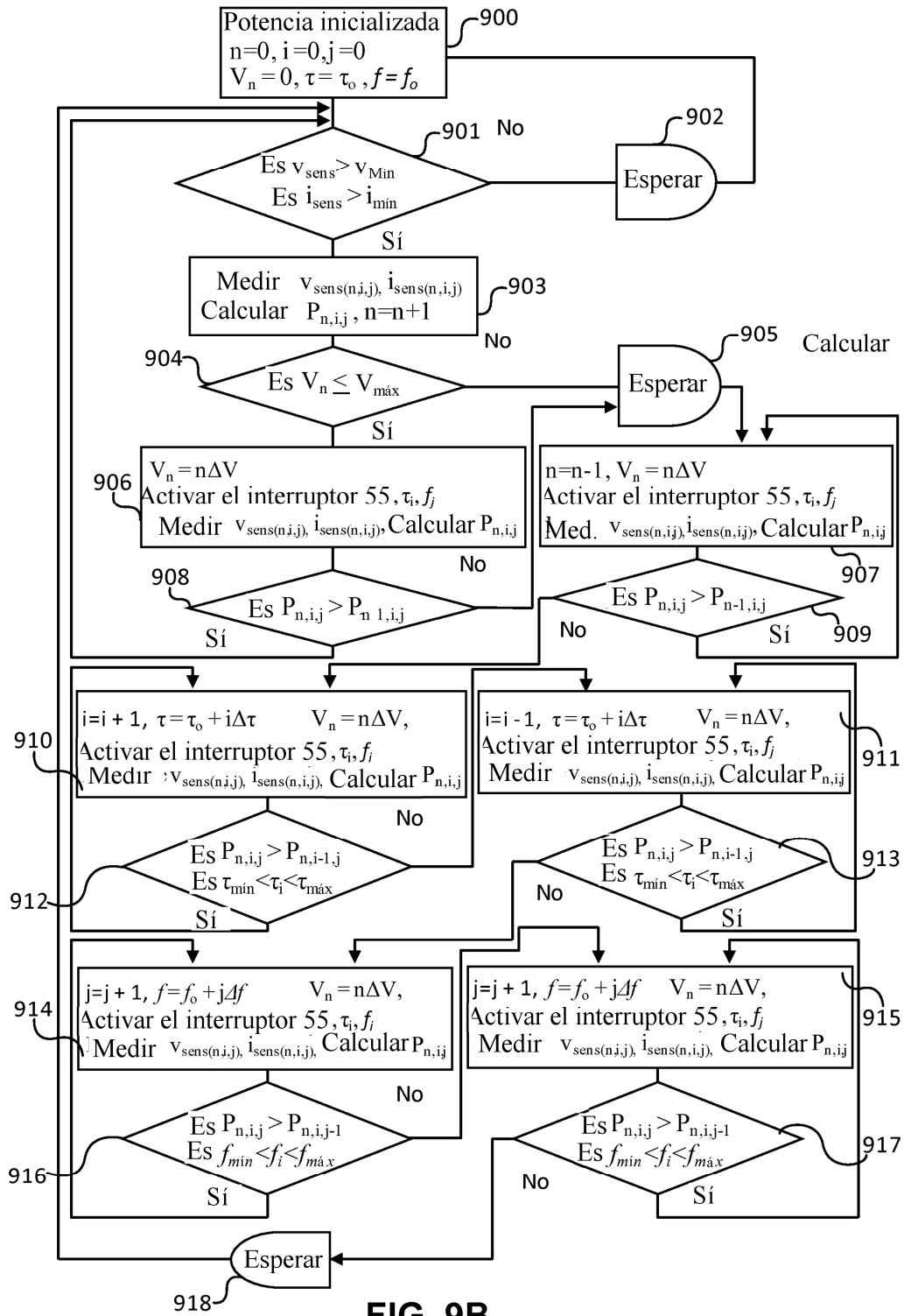


FIG. 9B

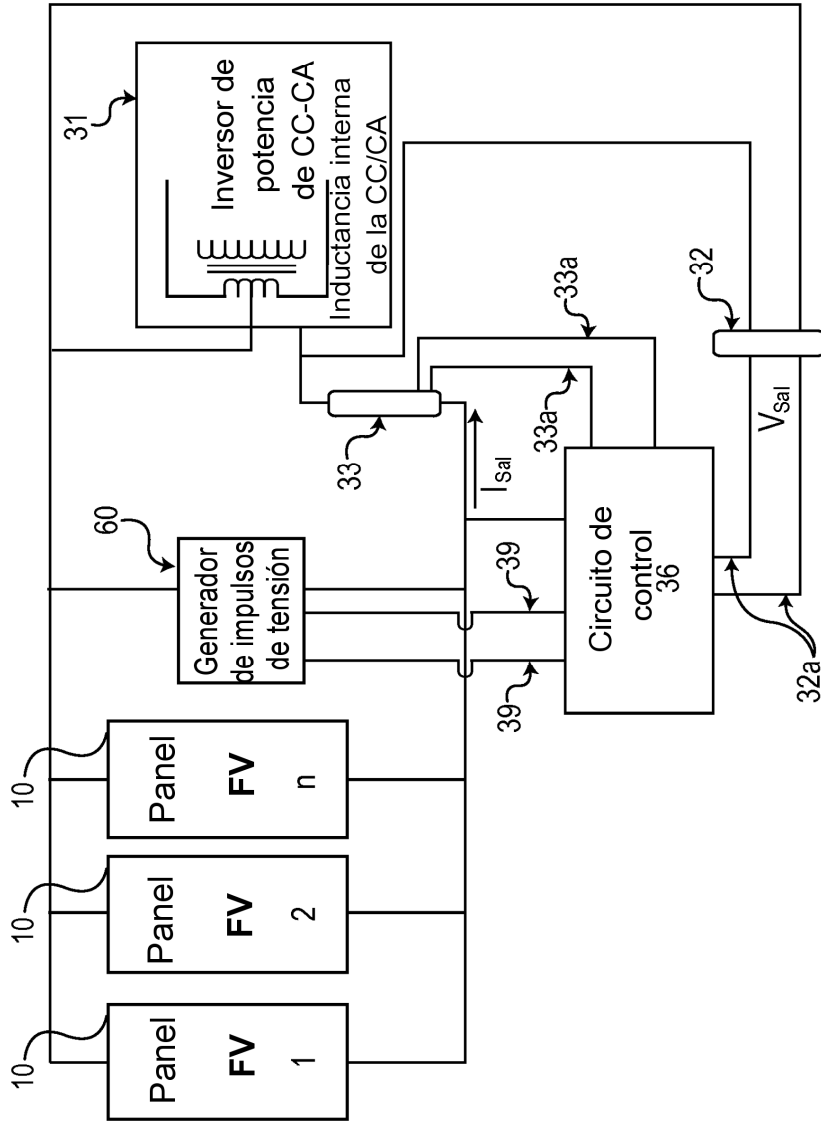


FIG. 10A

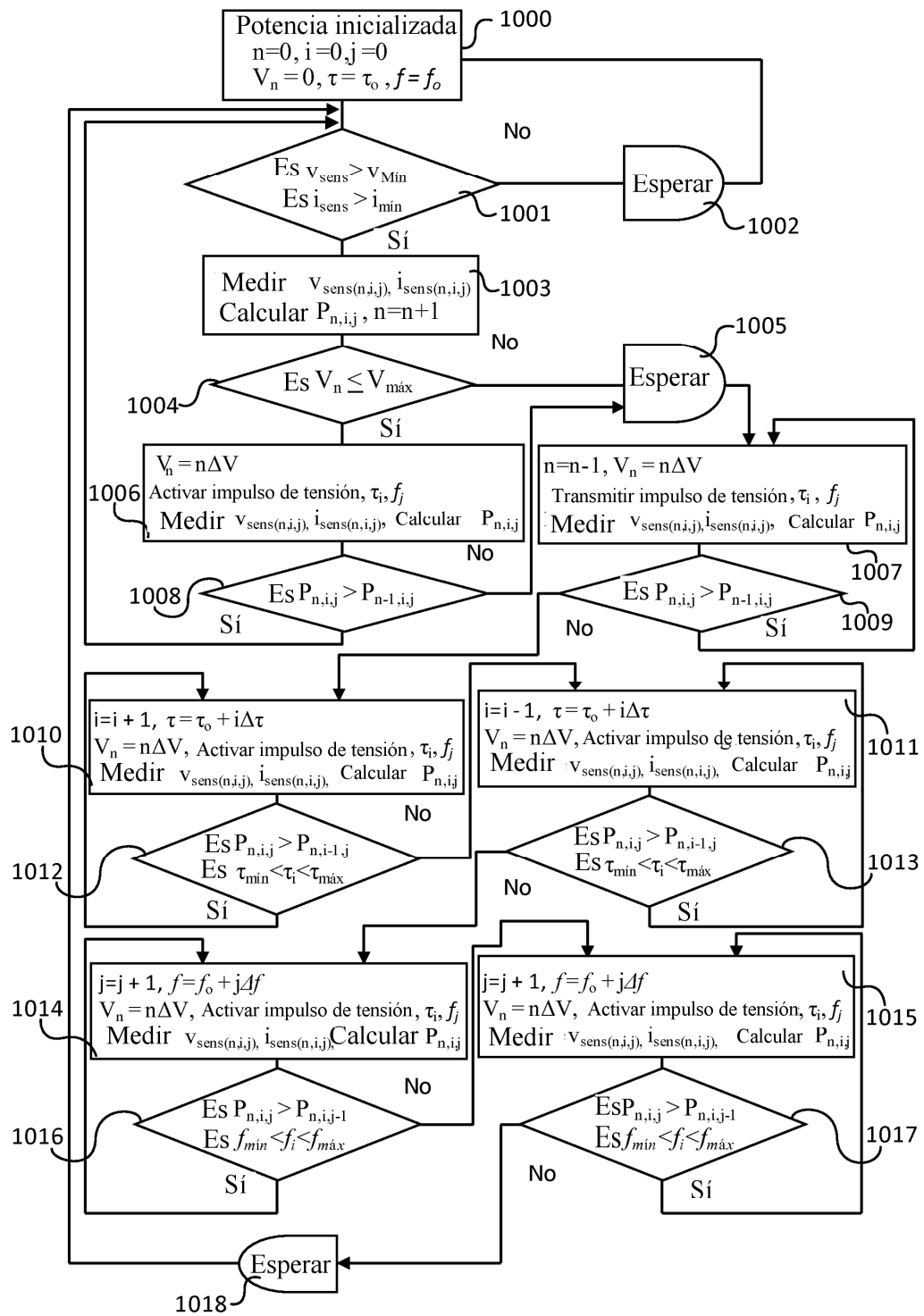


FIG. 10B

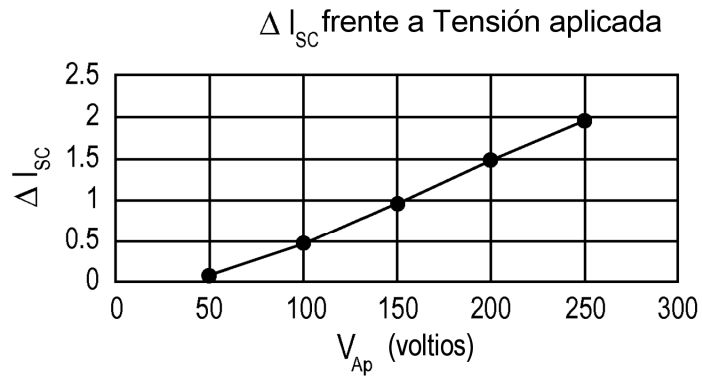


FIG. 11A

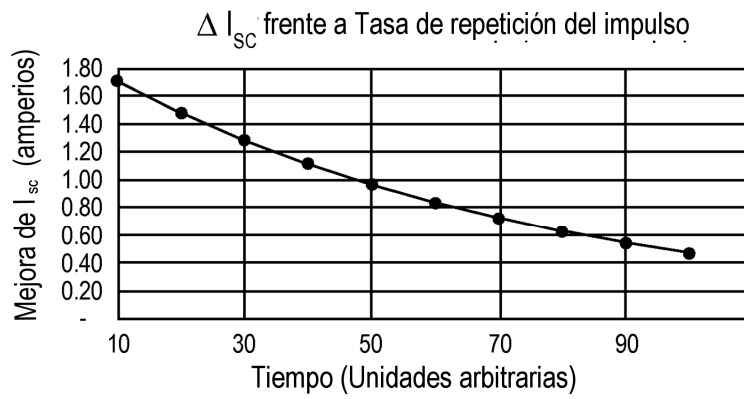


FIG. 11B

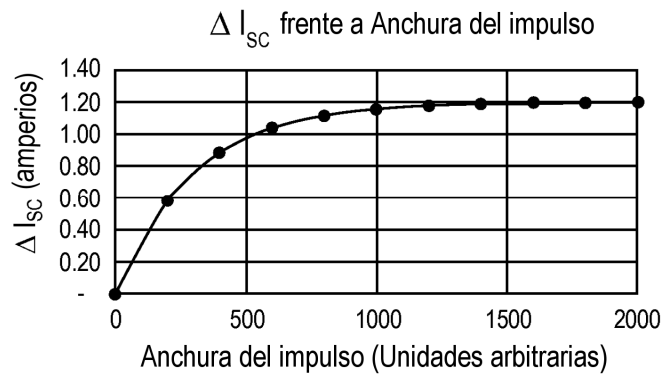


FIG. 11C