

19



OFICINA ESPAÑOLA DE
PATENTES Y MARCAS

ESPAÑA



11 Número de publicación: **2 658 498**

51 Int. Cl.:

A45D 33/00 (2006.01)

12

TRADUCCIÓN DE PATENTE EUROPEA

T3

96 Fecha de presentación y número de la solicitud europea: **03.01.2013** **E 16175729 (9)**

97 Fecha y número de publicación de la concesión europea: **29.11.2017** **EP 3090647**

54 Título: **Polvera con recipiente de retención de torta**

30 Prioridad:

30.01.2012 US 201213361272

45 Fecha de publicación y mención en BOPI de la traducción de la patente:

12.03.2018

73 Titular/es:

**ELC MANAGEMENT LLC (100.0%)
155 Pinelawn Road, Suite 345 South
Melville, NY 11747, US**

72 Inventor/es:

**BOUIX, HERVÉ F. y
CORBELLINI, FRANCIS**

74 Agente/Representante:

IZQUIERDO BLANCO, María Alicia

ES 2 658 498 T3

Aviso: En el plazo de nueve meses a contar desde la fecha de publicación en el Boletín Europeo de Patentes, de la mención de concesión de la patente europea, cualquier persona podrá oponerse ante la Oficina Europea de Patentes a la patente concedida. La oposición deberá formularse por escrito y estar motivada; sólo se considerará como formulada una vez que se haya realizado el pago de la tasa de oposición (art. 99.1 del Convenio sobre Concesión de Patentes Europeas).

Polvera con recipiente de retención de torta

ANTECEDENTES DE LA INVENCION

5 **1. Campo de la invención:**

El campo de la invención es el envasado de productos cosméticos y en particular, polveras de productos cosméticos con un recipiente para almacenar y dispensar los productos cosméticos en polvo prensado, de tipo torta o sólidos. El recipiente es elastómero y se expande para recibir la torta durante el montaje.

10 **2. Descripción de la técnica anterior:**

La patente norteamericana número 1.735.482 a Wacker revela una polvera con un cuerpo, una carcasa y una base en forma de recipiente que incorpora un producto cosmético que está prensado dentro de la carcasa. El recipiente no es elástico. La patente norteamericana número 4.337.859 a Murphy et al. revela una polvera con una tapa y una caja que define una cavidad. La tapa se cierra y la caja se invierte para llenar la cavidad a través del fondo. No hay un recipiente elástico y la torta se forma en la cavidad.

WO 87 07 483 revela una polvera para alojar una preparación cosmética con un recipiente "flotante".

20 BREVE RESUMEN DE LA INVENCION

La presente invención se refiere a un recipiente para recibir una torta de composición cosmética y a una polvera que comprende dicho recipiente como se define en las reivindicaciones adjuntas. La invención es una polvera de producto cosmético con un recipiente que tiene un depósito que se expande temporalmente para insertar una torta preformada de producto cosmético. El depósito es forzado elásticamente hasta que alcanza un tamaño que es menor que el tamaño de la torta. Después de que se haya insertado la torta, el depósito se contrae hasta el tamaño más pequeño y, por tanto, atrapa la torta para retenerla firmemente en la polvera. El recipiente está hecho de un material elastómero. Puede ser expandido o estirado, por ejemplo, aplicando un vacío a la cara de fondo y a las paredes laterales del recipiente. El depósito se extiende temporalmente a un tamaño que es más grande que el de la torta. Después de que la torta cosmética se deja caer en el depósito expandido, se libera el vacío y el recipiente vuelve hacia su tamaño más pequeño no expandido, atrapando de esta manera la torta y reteniéndola firmemente en el recipiente dentro de la polvera.

Existen varias ventajas en la invención. Durante la inserción de la torta en la línea de llenado de fabricación, la torta, que es ligeramente más pequeña que el recipiente expandido, puede caer fácilmente en el depósito y asegurarse en el recipiente cuando se libera el vacío para permitir que el recipiente vuelva al tamaño no expandido. El proceso es relativamente suave, evitando la pérdida de producto o daños, tales como rozaduras, rascado, agrietamiento o rotura. La cantidad de fuerza aplicada a la torta por el recipiente no expandido es seleccionable, por ejemplo, en base al tipo y grosor del elastómero, detalles de la construcción, etc. Además, el tamaño predeterminado de la torta cosmética es mayor que el tamaño inicial más pequeño del depósito en el recipiente, de manera que si la torta se contrae a lo largo del tiempo (debido, por ejemplo, a evaporación volátil, pérdida de disolvente o agua), el depósito del recipiente elastómero se encoge junto con la torta para compensar cualquier reducción en el tamaño de la torta. El recipiente elastómero también actúa como un amortiguador de choques. En la realización preferida, el recipiente está "flotante" o suspendido con un espacio libre entre el mismo y las paredes exteriores. Una polvera con un producto cosmético en forma de torta asegurado en el recipiente elastómero de esta manera puede soportar golpes más severos - la capacidad de soportar las pruebas de caída es incrementada. También, una pestaña moldeada integralmente con el recipiente y que se extiende desde el mismo puede servir como un sello elastómero entre la tapa y la carcasa, casco o base de la polvera. Cualquier forma de vista en planta del recipiente es posible. Por ejemplo, el recipiente con el depósito correspondiente puede ser redondo, cuadrado, rectangular o cualquier otra forma adecuada en vista en planta. La invención se puede utilizar como un recipiente de polvera asociado con el mantenimiento de productos cosméticos en forma de torta o productos para el cuidado personal típicos en cualquier forma, incluyendo sólidos, polvos prensados, etc., así como para sujeciones en forma de copa tales como los utilizados en productos cosméticos, producto de cuidados personales y elevadores de barras de labios para retener una barrita, barra, bala o pomada.

55 BREVE DESCRIPCION DE LOS DIBUJOS

La figura 1 es una vista en alzado lateral en sección de una primera realización de una polvera de la presente invención con la tapa abierta, una torta en una posición situada por encima del recipiente elastómero antes de la expansión del recipiente;

La figura 2 es una vista en alzado lateral en sección de la polvera que se muestra en la figura 1 con vacío aplicado desde abajo para expandir el depósito del recipiente y la torta parcialmente insertada en el depósito;

La figura 3 es una vista en alzado lateral en sección de la polvera que se muestra en las figuras 1 y 2 con la torta completamente dentro del depósito, el vacío liberado y el depósito contraído hacia su tamaño más pequeño para atrapar la torta;

5 Las figuras 4A a 4C son vistas en detalle en sección parcial de una segunda realización de la invención;

La figura 5 es una vista en detalle en sección parcial de una tercera realización de la invención;

La figura 6 es una vista de detalle en sección parcial de una cuarta realización de la invención;

10

La figura 7 es una vista en alzado lateral en sección de una realización de la polvera con un fondo cerrado;

La figura 8 es una vista en alzado lateral en sección de otra realización de una polvera de la presente invención con una torta en una posición por encima del recipiente elastómero antes de la expansión del recipiente, estando soportada la polvera en una mesa / transportador de vacío;

15

La figura 9 es una vista en alzado lateral en sección de la polvera que se muestra en la figura 8 con vacío aplicado desde abajo para expandir el depósito del recipiente y la torta todavía en una posición por encima del recipiente elastómero antes de la inserción, estando soportada la polvera en la mesa / transportador de vacío;

20

La figura 10 es una vista en alzado lateral en sección de la polvera que se muestra en la figura 8 con el vacío todavía aplicado desde abajo para expandir el depósito del recipiente y la torta parcialmente insertada en el depósito, estando soportada la polvera en la mesa / transportador de vacío;

25

La figura 11 es una vista en alzado lateral en sección de la polvera que se muestra en la figura 8 estando la torta completamente dentro del depósito, el vacío liberado y el depósito contraído hacia su tamaño más pequeño para atrapar la torta, estando retirada la polvera de la mesa / transportador de vacío;

30

La figura 12 es una vista en perspectiva de la realización de la polvera que se muestra en la figura 8;

La figura 13 es una vista en perspectiva, en despiece ordenado, de la polvera que se muestra en la figura 8;

La figura 14 es una vista en perspectiva de otra realización de una polvera de la presente invención que ilustra una forma cuadrada; y

35

La figura 15 es una vista en perspectiva, en despiece ordenado, de la polvera que se muestra en la figura 14.

DESCRIPCIÓN DETALLADA DE LA INVENCION

40

Haciendo referencia a las figuras 1 a 3, se muestra una polvera 2 para recibir una torta 4 de una composición cosmética. La torta 4 se muestra en forma de pastilla, pero alternativamente puede estar en forma de una barra, pomada, barrita, bloque, bala u otra forma típica de producto cosmético. En vista en planta, la torta 4 puede ser redonda, ovalada, cuadrada, rectangular, hexagonal, triangular, octogonal o de cualquier otra forma adecuada. El producto cosmético que comprende la torta 4 puede ser un producto cosmético de color (por ejemplo, una sombra de ojos, brillo de labios, lápiz labial, colorete, base, etc.), un producto de tratamiento (por ejemplo, eliminador de manchas, autobronceador, etc.), un producto hidratante (crema hidratante, etc.), una fragancia o cualquier otro producto cosmético o de cuidado personal que pueda ser proporcionado adecuadamente en forma de torta. La torta 4 puede ser un polvo, pasta o semi-pasta sólida, prensada, en forma cristalina, reticular u otra forma adecuada que sea a base de cera, exenta de cera, a base de jabón, etc. La torta 4 tiene un tamaño predeterminado, es decir, el tamaño determinado por el proceso de fabricación utilizado para preparar la torta. La torta 4 puede ser del tipo que se forma presionando partículas sueltas con un aglutinante en una cavidad de molde, o puede estar formado en una suspensión o en emulsiones. La forma final también se puede conseguir por medio de moldeo por inyección, moldeo por coquilla, extrusión y corte, troquelado, punzonado u otros medios de fabricación adecuados y combinaciones de los mismos.

55

La polvera 2 comprende una carcasa rígida 6 con una pared vertical 8 que tiene un reborde superior 10 y un reborde de fondo 12. Una tapa 14 está unida de forma pivotante a la carcasa 6 por medio de una bisagra 16 de tal manera que puede oscilar desde una posición abierta (mostrada) que permite el acceso al contenido de la polvera, hasta una posición cerrada (no mostrada) que cubre el contenido de la polvera. En lugar de una bisagra, la tapa puede estar unida por medio de un ajuste de ajuste a presión o roscado cooperante, etc. (no mostrados). La pared vertical 8 define una cámara 18 que se abre hacia arriba con un extremo de fondo 42 definido por el reborde de fondo 12.

60

Se proporciona un recipiente 20 que está dimensionado para ser recibido en la cámara 18 con un espacio libre 34 entre el exterior de la porción del recipiente en la cámara 18 y el interior de la cámara 18 para permitir la expansión de esa parte del recipiente. El recipiente tiene un suelo 22 y una pared lateral 24 que se extiende hacia arriba desde el suelo 22 hasta un extremo superior 26. El suelo 22 y la pared lateral 24 definen un depósito 28 con una abertura

65

30 dirigida hacia arriba en el extremo superior 26. El depósito 28 está adaptado para recibir y retener la torta 4. El recipiente 20 está fabricada de un material elástico y es empujado elásticamente hacia el depósito 28 que tiene un primer volumen que es menor que el tamaño predeterminado de la torta 4. El recipiente 20 está adaptado además para ser expandido por medios de expansión de manera que el depósito 28 se expanda desde el primer volumen hasta un segundo volumen que sea lo suficientemente grande para permitir la inserción del tamaño predeterminado de la torta en el depósito. Cuando el recipiente 20 se libera del medio de expansión, el depósito 28 se contrae hacia el primer volumen, haciendo que capture y mantenga o agarre de manera segura la torta insertada 4.

Una pestaña horizontal 32 formada integralmente con el extremo superior 26 de la pared lateral 24 y que se extiende hacia fuera desde el mismo está asegurada al reborde superior 10 de la carcasa 6. De esta manera, el recipiente 20 está asegurado en la cámara 18 de la carcasa 6 de forma que el espacio libre 34 está definida al menos entre la pared vertical 8 de la carcasa 6 y la pared lateral 24 del recipiente 20. Preferiblemente, el espacio libre 34 se extiende también por debajo del suelo 22 del recipiente 20. El espacio libre 34 tiene un tamaño suficiente para acomodar la expansión de al menos la porción de depósito del recipiente 20 al segundo volumen del depósito 28.

Los medios de expansión pueden ser medios mecánicos, tales como, por ejemplo, un expansor o un esparcidor con cuchillas de tipo "calzador" (no mostrados) insertados temporalmente en el depósito para expandir mecánicamente el depósito. Alternativamente, los medios mecánicos pueden comprender una estructura externa (no mostrada) del recipiente 20 que se puede traccionar hacia fuera, tal como, por ejemplo, lengüetas, rebordes, clavijas, ganchos, bucles u otros dispositivos dirigidos hacia fuera.

Como otra variante, los medios de expansión pueden comprender la propia torta, en la que el ajuste forzado de la torta en el interior del depósito expande el depósito de manera suficiente para asentar la torta en el depósito.

En una realización preferida, la pestaña 32 está formada integralmente con y se extiende hacia fuera desde el extremo superior 26 de la pared lateral 24 y está herméticamente asegurada al reborde superior 10 de la carcasa 6. Los medios de expansión son aplicados por vacío a la cámara 18 a través del fondo abierto 42 de la carcasa 6. El vacío aplicado a la cámara 18 hace que el recipiente 20 se expanda dentro de la cámara 18 y, en particular, dentro del espacio libre 34, hasta alcanzar el segundo volumen que es suficientemente grande para permitir la inserción del tamaño predeterminado de la torta en el depósito.

En una realización que se muestra en la figura 7, la pestaña 32 forma un cierre hermético con el reborde superior 10 de la carcasa 6 y una pared de fondo 36 está asegurada herméticamente al reborde de fondo 12 de la carcasa 6 de tal manera que la cámara 18 está cerrada en el extremo de fondo por la pared 36 y está cerrada en la parte superior por el recipiente 20. Se aplica vacío (como se indica por medio de la flecha direccional 40) a la cámara 18 a través de un orificio 38 en la carcasa 6. El vacío hace que la porción de depósito del recipiente 20 se expanda y ocupe temporalmente al menos parcialmente el espacio libre 34 (como se muestra en la figura 1) mientras la torta 4 es insertada en el depósito 28.

En la realización preferida que se muestra en las figuras 1 a 3, la pestaña 32 forma un cierre hermético con el reborde superior 10 de la carcasa 6 y la carcasa 6 tiene el fondo abierto 42 (como se ve mejor en la figura 3) y el reborde de fondo 12 está adaptado para ser sellado temporalmente contra una fuente de vacío 44. La fuente de vacío 44 puede incluir, por ejemplo, una mesa de vacío o una cinta transportadora de vacío 50 con uno o más orificios 48 que proporcionan comunicación de fluido entre una fuente de vacío por debajo de la mesa o transportador (como se indica por las flechas direccionales 46 en la figura 2) y la cámara 18 en la carcasa 6. En la figura 1, el reborde de fondo 12 de la carcasa 6 está en contacto de obturación con la superficie 52 de la fuente de vacío 44, pero el vacío todavía no se ha aplicado. El recipiente 20 está todavía en su estado totalmente contraído en el que el primer volumen del depósito 28 es menor que el tamaño predeterminado de la torta 4. El espacio libre 34 se puede ver claramente por debajo y en los lados del recipiente 20. La figura 2 ilustra el recipiente 20 mientras se está aplicando vacío a la cámara 18 a través de orificios 48. La porción de depósito del recipiente 20 se ha expandido de tal manera que el depósito 28 se ha ampliado desde el primer volumen más pequeño que la torta 4 hasta un segundo volumen que es suficientemente grande para permitir la inserción del tamaño predeterminado de la torta 4 en el depósito 28. La torta 4 se ilustra como parcialmente posicionada en el depósito agrandado 28 cuando se está bajando hasta su posición final. El fondo y la pared lateral del recipiente han sido estirados hacia abajo y hacia fuera, respectivamente, al interior del espacio libre 34 por medio de la aplicación de vacío a la cámara 18. Finalmente, la figura 3 ilustra el recipiente 20 en su estado final deseado con la torta 4 totalmente insertada en el depósito 28, la polvera se libera de la aplicación de vacío y el depósito 28 se ha contraído hacia el primer volumen para agarrar y retener firmemente la torta 4 en el recipiente. El espacio libre 34 aparece de nuevo en una extensión menor que en la figura 1, puesto que el espacio libre está parcialmente ocupado por la dimensión de la torta que es ligeramente mayor que el primer volumen del depósito.

A medida que el espacio libre 34 es restaurado al menos parcialmente después de la liberación de la aplicación de vacío, el recipiente 20 que contiene la torta 4 "flota" o está suspendido sobre la pestaña 32, que está hecha del mismo material elastómero que el resto del recipiente. Esta disposición proporciona un efecto de amortiguación o de absorción de choques que protege la torta 4 de los daños en forma de grietas o rotura.

Aunque la torta 4 está ilustrada insertándose en el depósito 28 en forma "desnuda", es decir, libre de una placa, plato, bandeja o recipiente de soporte de metal, papel o plástico rígido tal como el que se encuentra típicamente en las polveras, debería ser evidente que una torta soportada en o sobre una placa, plato, bandeja o recipiente de metal, papel o plástico rígido se puede insertar de manera similar en el depósito del recipiente elastómero de la presente invención. De hecho, la invención se puede adaptar a una polvera existente para mejorar la fabricación, minimizar potencialmente las piezas (por ejemplo, eliminando el metal o el recipiente de plástico rígido), minimizar el desperdicio debido a daños producidos durante la fabricación y mejorar la durabilidad en el transporte y en uso mejorando la resistencia al choque. La invención elimina adicionalmente la necesidad de pegamento que asegure a la polvera una torta desnuda o una placa, plato, bandeja o recipiente de metal, papel o plástico rígido que contiene una torta, debido a que el recipiente 20 está asegurado a la carcasa 6 por medio de la pestaña 32, y porque en un estado contraído el recipiente 20 agarra firmemente la torta 4, ya sea desnuda o soportada en una placa, plato, bandeja o recipiente. Al eliminar la necesidad de que el pegamento retenga la torta, la presente invención agiliza y mejora significativamente el proceso de montaje eliminando la etapa de aplicar pegamento y eliminando el costoso equipo y procedimientos de aplicación de pegamento (por ejemplo, manipulación, limpieza y mantenimiento del pegamento y del equipo).

La carcasa 6 está hecho preferiblemente de un material sustancialmente rígido e impermeable, tal como, por ejemplo, un plástico rígido. Un ejemplo de un plástico rígido adecuado es el polipropileno, aunque otros plásticos pueden ser adecuados. El recipiente 20 está hecho preferiblemente de un material elastómero adecuado tal como, por ejemplo, un elastómero termoplástico tal como Santoprene (marca registrada de Exxon Mobil). La carcasa 6 y el recipiente 20 se pueden moldear a partir de sus materiales adecuados respectivos por medio de procesos de moldeo convencionales tales como moldeo por inyección.

El recipiente 20 se puede montar en la carcasa 6 después de que cada uno de ellos haya sido moldeado por separado asegurando herméticamente la pestaña 32 al reborde superior 10 de la carcasa 6, por ejemplo por al menos uno de entre soldadura, pegado, estacado, ajuste de fricción o ajuste a presión. Alternativamente, el recipiente 20 y la estructura 6 pueden ser moldeados juntas, por ejemplo, por moldeo por inyección doble o sobre moldeo si los materiales son seleccionados para compatibilidad para un moldeo de este tipo. En la realización que se muestra en las figuras 1 a 3, después del montaje de las piezas y la inserción de la torta, se puede añadir un panel de fondo 36 como se muestra en la figura 7 con respecto a otra realización.

Un faldón 54 puede pender de un borde exterior de la pestaña 32. El extremo superior 26 de la pared lateral 24 se puede asegurar así al reborde superior 10 de la carcasa 6 por al menos una de las pestañas 32 o del faldón 54 como se ilustra en las figuras 1 a 3. Un cordón 56 se puede proyectar hacia dentro desde un extremo de fondo del faldón 54. El extremo superior de la pared lateral 24 se puede asegurar así al reborde superior 10 de la carcasa 6 por al menos uno de entre las pestañas 32, el faldón 54 o el reborde 56, o la combinación de los mismos. El faldón 54, o el faldón 54 y el cordón 56 combinados, permiten que el recipiente 20 se ajuste a presión sobre un resalto 58 en un perímetro exterior del reborde superior 10. Para realizar mejor la expansión en vacío de la porción de depósito del recipiente 20, preferiblemente al menos uno de entre la pestaña 32, el faldón 54 o el cordón 56 sella herméticamente el reborde superior 10 de la carcasa 6 al menos cuando se aplica el vacío a la cámara 18.

Alternativamente, como se muestra en las figuras 4A a 4C, el extremo superior 26 de la pared lateral del recipiente 20 se puede unir al reborde superior 10 de la carcasa 6 asegurando la pestaña 32 y / o el faldón 54 a una superficie superior o una superficie interior de la pared vertical 8 de la carcasa 6. La pestaña 32 y / o el faldón 54 se pueden fijar a la pared 8 por medio de soldadura, cementación, estacado o ajuste por fricción. Las figuras 5 y 6 ilustran cómo el resalto 58 en el perímetro exterior del reborde superior 10 proporciona una estructura cooperativa para recibir la pestaña 32, el faldón 54 y el reborde 56 en aplicación de ajuste a presión. La figura 6 ilustra una ranura 59 para recibir el cordón 56.

La pestaña 32 y / o el faldón 54 pueden estar adaptados para formar un cierre hermético entre el recipiente 20 y la tapa 14 cuando la tapa 14 se encuentra en la posición cerrada. También se describe un procedimiento para asegurar una torta de producto cosmético en una polvera, no conforme a la presente invención. La polvera tiene una carcasa que define una cámara. La torta tiene un tamaño predeterminado. El procedimiento comprende una primera etapa de proporcionar un recipiente elastómero en la cámara en la polvera. El recipiente tiene un suelo y una pared lateral que define un depósito de retención de la torta forzado hacia un primer volumen más pequeño que el tamaño predeterminado de la torta. El recipiente está adaptado para que el depósito se pueda expandir hasta alcanzar un segundo volumen que sea lo suficientemente grande para permitir la inserción de la torta en el depósito. El procedimiento comprende además la etapa de proporcionar medios para expandir el recipiente elastómero desde el primer volumen hasta el segundo volumen y, posteriormente, usar los medios de expansión para expandir el recipiente elastómero desde el primer volumen hasta el segundo volumen. El siguiente paso es insertar la torta en el depósito. El paso final es liberar el recipiente de los medios de expansión, con lo que el depósito se contrae hacia el primer volumen para sujetar de forma segura la torta insertada.

La invención se dirige a una polvera para recibir una torta de composición cosmética que tiene un tamaño predeterminado como se describió anteriormente con una carcasa rígida y un recipiente en la que se proporcionan medios para asegurar el recipiente a la carcasa distintos de una brida. La polvera comprende una carcasa rígida con una

pared vertical que tiene un borde superior y un borde inferior. La pared derecha define una cámara que se abre hacia arriba. Se proporciona un recipiente que está dimensionado para recibirse en la cámara. El recipiente tiene un suelo y una pared lateral que se extiende hacia arriba desde el suelo hasta un extremo superior. El suelo y la pared lateral definen un depósito con una abertura dirigida hacia arriba. El depósito está adaptado para recibir y retener la torta. El recipiente está hecho de material aneolástico y está desviado elásticamente hacia el depósito que tiene un primer volumen que es más pequeño que el tamaño predeterminado de la torta. El recipiente está adaptado para expandirse por medio de expansión, de manera que el depósito se expande desde el primer volumen a un segundo volumen que es suficientemente grande para permitir la inserción de la torta en el depósito. El recipiente se liberó posteriormente de los medios de expansión para permitir que el depósito se contraiga hacia el primer volumen para atrapar y sujetar de forma segura la torta insertada. Se proporcionan medios para asegurar el recipiente a la carcasa en la cámara de manera que se define una holgura al menos entre la carcasa y la pared lateral suficiente para acomodar la expansión de el recipiente al segundo volumen del depósito. Los medios para asegurar pueden comprender una pestaña que se extiende hacia fuera desde el orificio a la carcasa como se describió con más detalle anteriormente. La brida puede extenderse desde la pared lateral a la pared vertical. La brida puede extenderse desde el extremo superior de la pared lateral hasta el borde superior de la pared vertical. Alternativamente, la brida puede extenderse desde cualquier punto en la pared lateral de la ventana, entre el extremo superior y el fondo, hasta cualquier punto en la pared vertical de la carcasa entre el borde superior y el borde inferior. Como alternativa a una brida o en combinación con una brida, los medios para asegurar pueden ser al menos uno de un travesaño, una nervadura, una viga, un brazo, una banda y un puntal.

La invención también está dirigida a un recipiente para recibir una torta de composición cosmética en una polvera. La torta tiene un tamaño predeterminado. La polvera tiene una carcasa rígida con una pared vertical que tiene un borde superior y un borde inferior. La pared vertical define una cámara que se abre hacia arriba. El recipiente está dimensionado para ser recibido en la cámara. El recipiente comprende un suelo y una pared lateral que se extiende hacia arriba desde el suelo hasta un extremo superior. El suelo y la pared lateral definen un depósito con una abertura dirigida hacia arriba. El depósito está adaptado para recibir y sostener la torta. El recipiente está hecho de un material elástico. El recipiente está sesgado elásticamente hacia el depósito que tiene un primer volumen que es más pequeño que el tamaño predeterminado de la torta. El recipiente está adaptado para expandirse por medio de una expansión tal que el depósito se expande desde el primer volumen a un segundo volumen que es lo suficientemente grande como para permitir la inserción de la torta en el depósito. Cuando el recipiente se libera de los medios para la expansión, el depósito se contrae hacia el primer volumen para atrapar, sujetar y retener de forma segura la torta insertada. También se describe un recipiente para sostener una torta de composición cosmética en una polvera cosmética, no de acuerdo con la presente invención. La torta tiene un tamaño predeterminado. El recipiente comprende un suelo y una pared lateral que se extiende hacia arriba desde el suelo, definiendo un depósito con una apertura dirigida hacia arriba. El depósito es para recibir y retener la torta. Se proporcionan medios para asegurar el recipiente en la polvera cosmética. El recipiente está hecho de un polímero con memoria de forma. El recipiente tiene una configuración expandida programada en la que el depósito tiene un volumen que es lo suficientemente grande como para permitir la inserción de la torta que tiene el tamaño predeterminado. El recipiente tiene una configuración contraída predeterminada en la que el depósito tiene un volumen que es menor que el tamaño predeterminado de la torta. El recipiente cambia de la configuración expandida programada a la configuración contraída predeterminada en respuesta a un estímulo externo aplicado al recipiente después de la inserción de la torta en el depósito. Cuando el recipiente cambia a la configuración contraída predeterminada con una torta colocada en el depósito, la torta queda atrapada de forma segura y retenida por el depósito contraído. El estímulo externo puede ser un cambio en la temperatura, como se usa, por ejemplo, con envoltura retráctil. El cambio de temperatura puede comprender uno de calor o frío aplicado al suelo y/o pared lateral del recipiente. El cambio de temperatura puede ser proporcionado por al menos uno de un baño líquido o una corriente gaseosa, o una combinación de los mismos. Alternativamente, el estímulo externo puede seleccionarse de al menos uno o una combinación de electricidad, magnetismo, luz, radiofrecuencia, microondas o radiación. Por ejemplo, la energía de microondas puede aplicarse al recipiente para hacer que el recipiente cambie de la configuración expandida programada a la configuración contraída predeterminada después de insertarse una torta en el depósito. De esta manera, la torta está atrapada y retenida en la configuración contraída del depósito del recipiente.

Las figuras 8 a 13 muestran otra realización de la presente invención en la que una polvera 102 es redonda en vista en planta (véanse las figuras 12 a 13). La polvera 102 tiene una carcasa rígida 106 y un recipiente 120 similar a la carcasa 6 y el recipiente 20 que se han descrito más arriba. La carcasa 106 y el recipiente 120 están encerradas en un casco externo 60. Una tapa 114 (véanse las figuras 12 a 13) está unida de forma pivotante al casco 60 en lugar de a la carcasa 106. La tapa 114 está unida al casco 60 por medio de una bisagra 116 de manera que puede oscilar desde una posición abierta (mostrada) que permite el acceso al contenido de la polvera hasta una posición cerrada (no mostrada) que cubre el contenido de la polvera. En lugar de una bisagra, la tapa puede estar unida por medio de ajuste a presión o roscas cooperantes, etc. (no mostrados).

El casco 60 proporciona un alojamiento protector y / o decorativo a la carcasa 106. Como se muestra en las figuras 8 a 11, un extremo superior 64 del casco 60 puede tener un labio 66 dirigido hacia dentro que cubre parcial o totalmente una pestaña 132 dirigida hacia fuera del recipiente 120. La carcasa 106 tiene una pared vertical 108 con un reborde superior 110. La pared vertical 108 define una cámara que se abre hacia arriba 118 con un extremo de fondo 119. Una pared de fondo 78 cierra el extremo de fondo 119. La pared de fondo 78 está adaptada para ser sellada

herméticamente de manera selectiva contra una fuente de vacío 44. Se proporciona un puerto de vacío 80 en la pared de fondo 78 (pero puede estar provisto en la pared lateral 108 como se ha descrito más arriba). En esta realización, la pestaña 132 sobre el recipiente 120 tiene un faldón dependiente 154. El faldón 154 tiene un cordón 68 dirigido hacia fuera. La pestaña 132 y el faldón 154 entran en contacto con el reborde superior 110 de la carcasa 106. El casco puede tener una estructura de soporte interna 70 que es complementaria en forma y dimensiones a la forma y dimensiones de la pestaña 132, faldón 154 y cordón dirigido hacia fuera 68, de manera que la estructura de soporte forma un cierre hermético con al menos una de entre las pestañas 132, el faldón 154 o el cordón 68 cuando el casco 60 está asegurado a la carcasa 106. La carcasa 106 puede estar unido al casco 60 por medio de soldadura, adherencia, estacado, ajuste por fricción, ajuste a presión o cualquier otro medio adecuado para fijar, incluyendo, si se requiere, con sujeciones tales como remaches, clavijas o tornillos. Por ejemplo, tal como se ilustra, una nervadura superior circunferencial dirigida hacia fuera 72 y una nervadura de fondo circunferencial dirigida hacia fuera 74 se extienden desde la pared vertical 108 de la carcasa 106 para entrar en contacto con una superficie interior 76 del casco 60. Por lo menos una o ambas de la nervadura superior 72 y la nervadura de fondo 74 pueden estar aseguradas a la superficie interior 76 del casco 60 por medio de, por ejemplo, soldadura, adherencia, estacado, ajuste por fricción, ajuste a presión o cualquier otro medio adecuado para fijar, incluso si se requiere, con sujeciones tales como remaches, clavijas o tornillos.

En la realización que se muestra en las figuras 8 a 13, la pestaña 132 (y / o alternativamente, el faldón 154 y / o el cordón 68) forma un sello hermético con el reborde superior 110 de la carcasa 106. Como se ha indicado más arriba, la fuente de vacío 44 puede incluir, por ejemplo, un vacío aplicado a través de un puerto de vacío 62 en una mesa o cinta transportadora 150 en comunicación de fluido con la fuente de vacío 44 (por ejemplo, ilustrada situada debajo de la mesa o transportador como se indica por las flechas direccionales 146 en las figuras 8 a 10). Existe un espacio libre 134 entre la pared lateral 124 del recipiente 120 y la pared vertical 108 de la carcasa 106, así como entre el suelo 122 del recipiente 120 y la pared de fondo 78 de la carcasa 106. El puerto de vacío 80 en la pared de fondo 78 proporciona comunicación de fluido entre la cámara 118 en la carcasa 106 y la fuente de vacío 44 a través del orificio 62 en la mesa o transportador de vacío 150.

En la figura 8, la pared de fondo 78 de la carcasa 106 está en contacto de obturación con una superficie 152 de la mesa de vacío 150, pero el vacío todavía no se ha aplicado. El recipiente 120 está todavía en su estado completamente contraído en la que el primer volumen del depósito 128 es menor que el tamaño predeterminado de la torta 4. El espacio libre 134 se puede ver claramente por debajo y a los lados del recipiente 120. La figura 9 ilustra el recipiente 120 mientras se está aplicando vacío completamente a la cámara 118 a través de la abertura de vacío 80 en la pared de fondo 78 y el orificio 62 en la mesa 150. La porción de depósito del recipiente 120 se ha expandido de tal manera que el depósito 128 se ha ampliado desde el primer volumen más pequeño que la torta 4 hasta un segundo volumen que es lo suficientemente grande para permitir la inserción del tamaño predeterminado de la torta 4 en el depósito 128. El suelo 122 y la pared lateral 124 del recipiente han sido estirados hacia fuera por el vacío para ocupar el espacio libre 134. La torta 4 se sitúa por encima del depósito expandido 128, lista para ser insertada. La figura 10 ilustra el recipiente 120 mientras que se está aplicando vacío completamente a la cámara 118 a través del puerto de vacío 80 a través del orificio 62, estando ilustrada la torta 4 como casi totalmente insertada en el depósito ampliado 128 a medida que la torta 4 se baja a su posición final. Finalmente, la figura 11 ilustra el recipiente 120 en su estado final después de que la torta 4 esté completamente insertada en el depósito 128, el recipiente 120 se libera de la aplicación de vacío y el depósito 128 se ha contraído hacia el primer volumen relativamente más pequeño para agarrar y retener firmemente la torta 4 en el recipiente 120. El espacio libre 134 vuelve a aparecer en menor medida que en la figura 8, ya que el espacio libre 134 está parcialmente ocupada por la dimensión de la torta 4 que es ligeramente mayor que el primer volumen del depósito 128.

En las realizaciones que se muestran en las figuras 8 a 13, se proporcionan canales de vacío 82 en las superficies internas de la pared vertical 108 de la carcasa 106 y en la pared de fondo 78 de la carcasa 106 (véase también las figuras 12 a 13). Los canales de vacío 82 mejoran la evacuación de aire desde la cámara 118 cuando se aplica vacío a través del puerto de vacío 62 y mejoran el retorno de aire cuando se libera el vacío. Esto a su vez asegura que el recipiente 120 se expandirá más rápidamente y en un estado suficientemente ampliado cuando se aplica vacío, y también asegura un retorno rápido y eficiente del aire cuando se libera el vacío para permitir la contracción del depósito 128 alrededor de la torta. Esto mejora el tiempo de ciclo de fabricación para la inserción de la torta en el recipiente.

Como se ha descrito más arriba con referencia a otra realización, el recipiente 120 se puede ensamblar a la carcasa 106 después de que cada uno haya sido moldeado por separado asegurando herméticamente la pestaña 132 al reborde superior 110 de la carcasa 106, por ejemplo, por al menos uno de entre soldadura, cementación, estacado, ajuste de fricción o ajuste a presión. El casco 60 puede asegurarse entonces a la carcasa como se ha descrito más arriba. Alternativamente, el recipiente 120 puede ser moldeado junto con uno o ambos de la carcasa 106 y el casco 60, por ejemplo, por moldeo de inyección o sobre moldeo si los materiales se seleccionan para compatibilidad con un moldeo de este tipo.

Las figuras 14 a 15 ilustran una realización que es cuadrada en vista en planta pero que de otra manera es similar a la versión en planta redonda que se muestra en las figuras 8 a 13. La realización cuadrada en las figuras 14 a 15 incluye una polvera 202 que tiene un casco rígido 206 y un recipiente elástico 220 similar a la carcasa 6 y el reci-

5 piente 20 que se han descrito más arriba. La carcasa 206 y el recipiente 220 están encerrados en un casco externo 260. Una tapa 214 está unida de forma pivotante al casco externo 260 en lugar de a la carcasa 206. La tapa 214 está unida al casco 260 por una bisagra 216 de tal manera que puede oscilar desde una posición abierta (mostrada) que permite el acceso al contenido de la polvera hasta una posición cerrada (no mostrada) que cubre el contenido de la polvera. En lugar de una bisagra, la tapa puede estar unida por cierre a presión o roscas cooperantes, etc. (no mostradas). El casco 260 proporciona un alojamiento protector y / o decorativo para la carcasa 206. Como se muestra en la figura 15, el recipiente 220 tiene una pestaña 232 dirigida hacia fuera. La carcasa 206 tiene una pared vertical 208 con un reborde superior 210. La pared vertical 208 define una cámara 218 de apertura hacia arriba. Una pared de fondo 278 cierra el extremo de fondo de la cámara 218. La pared de fondo 278 incluye un puerto de vacío 280 adaptado para ser conectado a una fuente de vacío. Alternativamente, se puede proporcionar un puerto de vacío en la pared lateral como se ha descrito más arriba. La pestaña 232 en el recipiente 220 tiene un faldón dependiente 254. El faldón 254 tiene un cordón 268 dirigido hacia fuera. Cuando la carcasa 206 y el recipiente 220 están montadas, la pestaña 232 y el faldón 254 entran en contacto con el reborde superior 210 de la carcasa 206. Una obturación hermética está formada con al menos una de las pestañas 232, faldón 254 o reborde 268 cuando el casco 260 está asegurado a la carcasa 206. La carcasa 206 puede unirse al casco 260 por medio de soldadura, adhesión, estacado, ajuste por fricción, ajuste a presión o cualquier otro medio adecuado para fijar, incluyendo, si se requiere, sujeciones tales como remaches, clavijas o tornillos. La carcasa 206 incluye uno o más canales de vacío 282 en superficies internas de la carcasa para facilitar la aplicación y la liberación de vacío al recipiente 220.

20 Aunque la invención ha sido descrita e ilustrada como realizada en formas de construcción preferidas, se comprenderá que se pueden hacer diversas modificaciones en la estructura y disposición de las partes sin apartarse del alcance de la invención definida en las reivindicaciones que siguen.

25

30

35

40

45

50

55

60

65

Reivindicaciones

- 5 1. Un recipiente (20) para recibir una torta (4) de composición cosmética en una polvera (2), teniendo la torta (4) un tamaño predeterminado, teniendo la polvera (2) una carcasa rígida (6) con una pared vertical (8) que tiene un borde superior (10) y un borde inferior (12), definiendo la pared vertical (8) una cámara que se abre hacia arriba (18), estando el recipiente (20) dimensionado para ser recibido en la cámara (18), comprendiendo el recipiente (20):
- 10 - un suelo (22) y una pared lateral (24) que se extiende hacia arriba desde el suelo (22) a un extremo superior (26), definiendo el suelo (22) y la pared lateral (24) un depósito (28) con una abertura dirigida hacia arriba (30), el depósito (28) para recibir y sostener la torta (4), estando el recipiente (20) hecho de un material elástico y desviado elásticamente hacia el depósito (28) teniendo un primer volumen que es más pequeño que el tamaño predeterminado de la torta (4), y el recipiente (20) está adaptado para expandirse por medios de expansión de modo que el depósito (28) se expanda desde el primer volumen a un segundo volumen que sea lo suficientemente grande para permitir la inserción de la torta (4) en el depósito (28), y cuando el recipiente (20) se libera del medio de expansión, el depósito (28) se contrae hacia el primer volumen para mantener la torta insertada (4).
- 15
- 20 2. La polvera para recibir la torta de composición cosmética que comprende el recipiente de la reivindicación 1 y un medio para asegurar el recipiente (20) a la carcasa (6) en la cámara (18) de manera que se define una separación al menos entre la carcasa (6) y la pared lateral (24) suficiente para acomodar la expansión del recipiente (20) al segundo volumen del depósito (18).
- 25 3. La polvera de la reivindicación 2 donde el medio para asegurar es una pestaña (32) que se extiende hacia fuera desde el recipiente (20) a la carcasa (6).
- 30 4. La polvera de la reivindicación 3 en la que la pestaña (32) se extiende desde la pared lateral (24) a la pared vertical (8).
5. La polvera de la reivindicación 4 en la que la pestaña (32) se extiende desde el extremo superior (26) de la pared lateral (24) al borde superior (10) de la pared vertical (8).
6. La polvera de la reivindicación 2, en la que el medio para asegurar es al menos uno de un travesaño, una nervadura, una viga, un brazo, una banda y un puntal.

35

40

45

50

55

60

65

FIG. 1

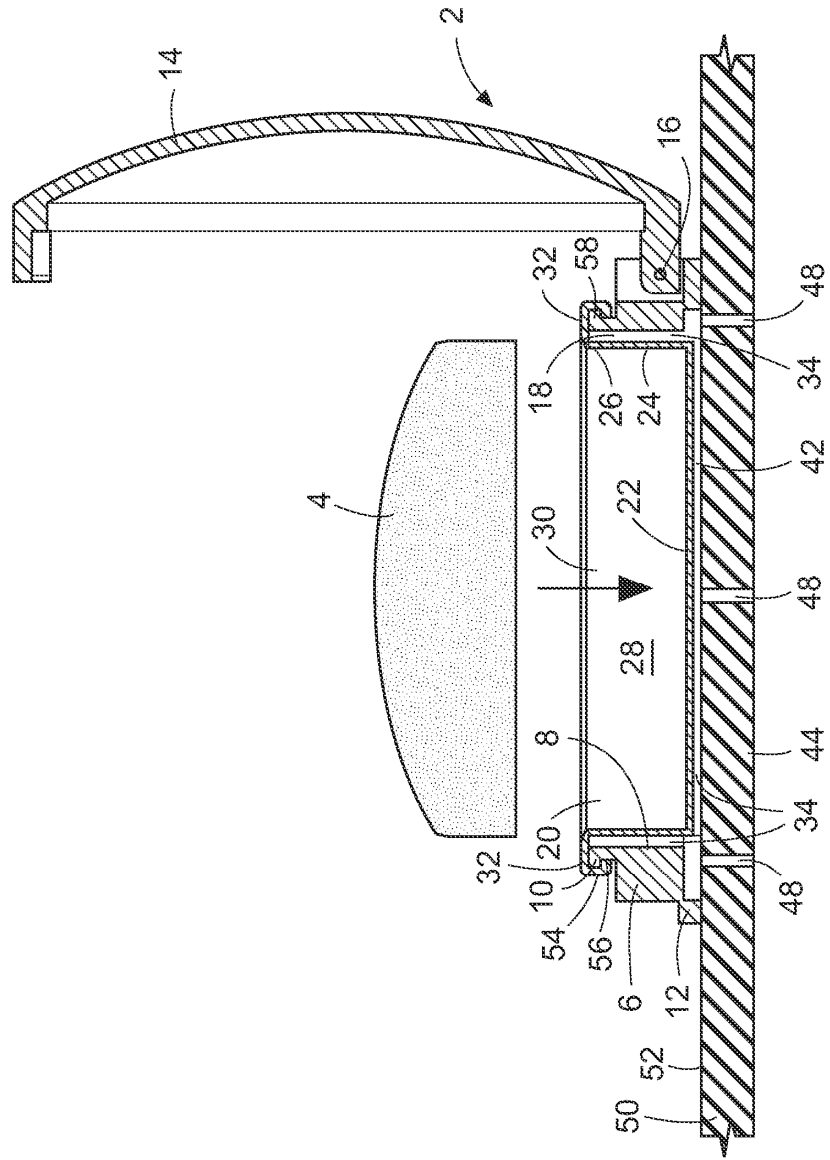


FIG. 2

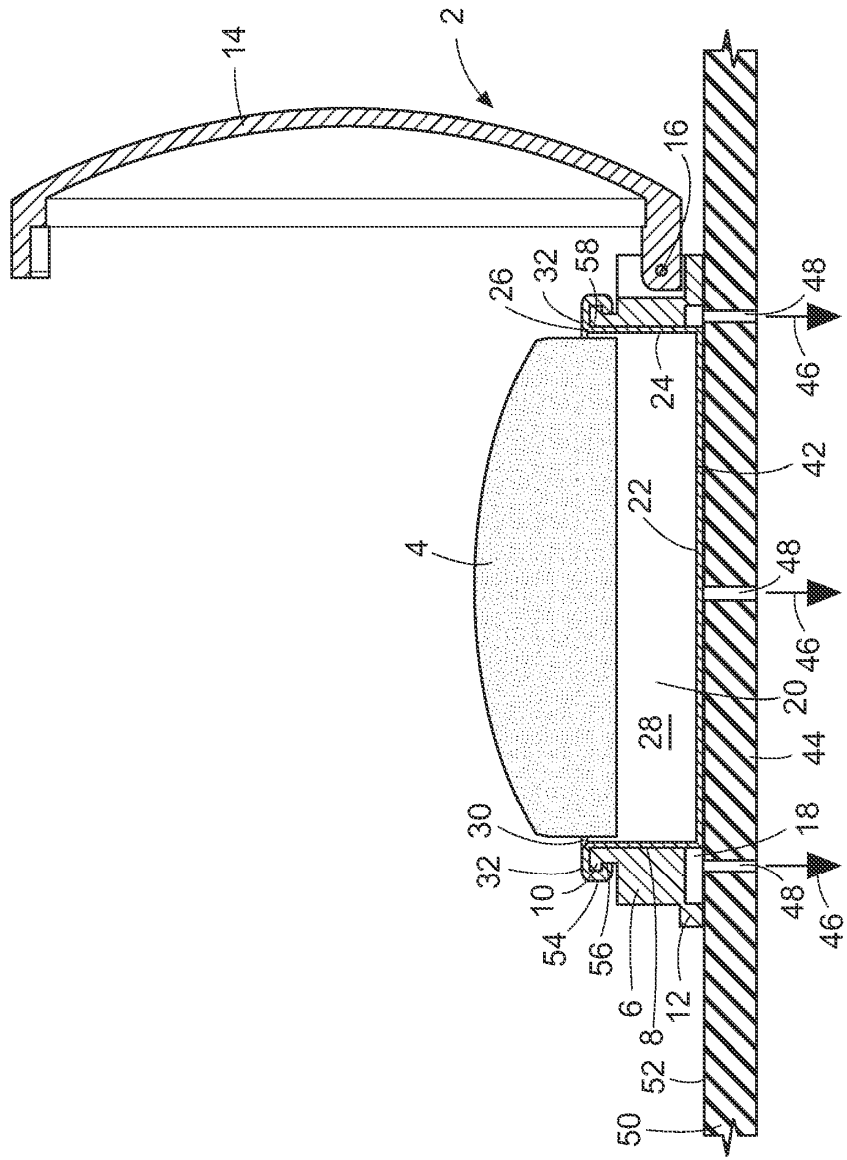
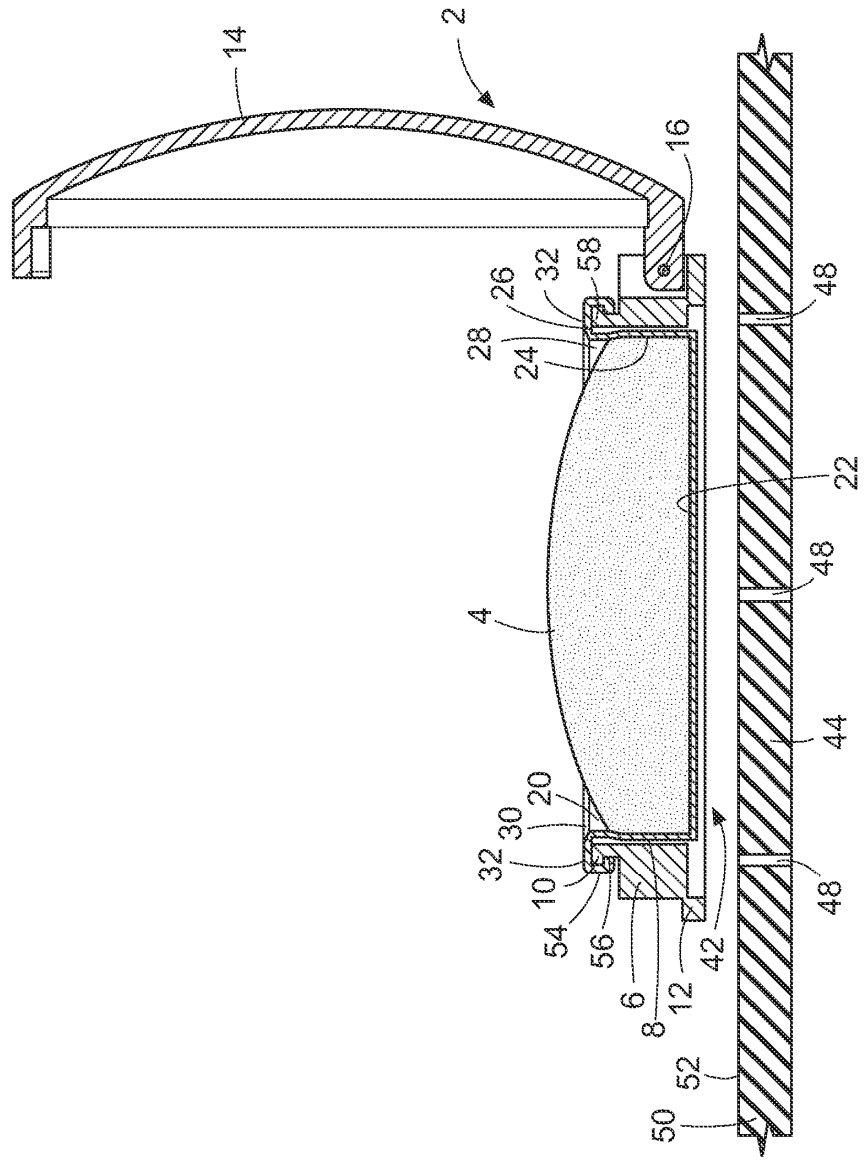


FIG. 3



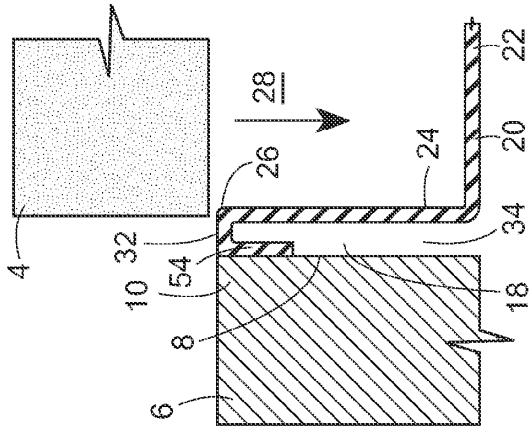


FIG. 4A

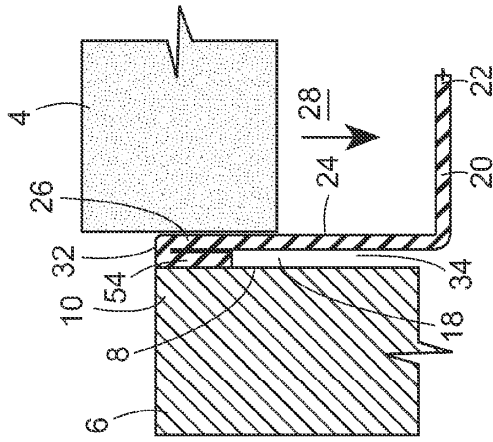


FIG. 4B

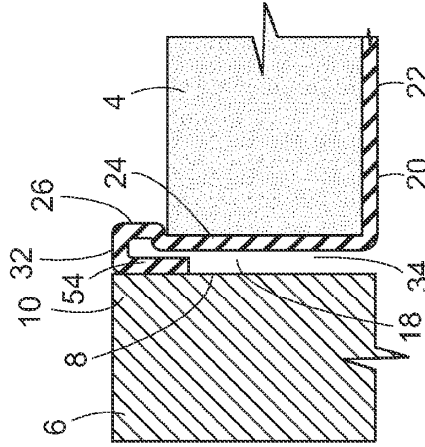


FIG. 4C

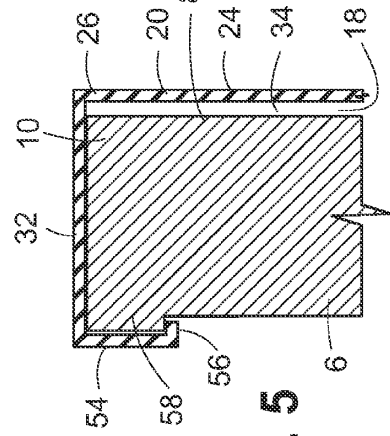


FIG. 5

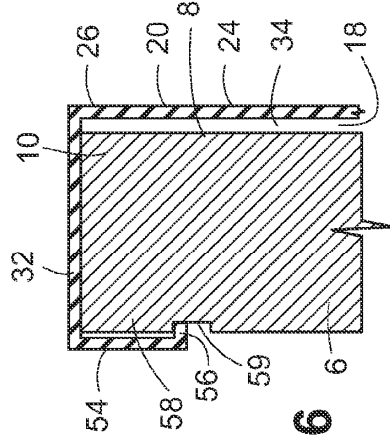


FIG. 6

FIG. 7

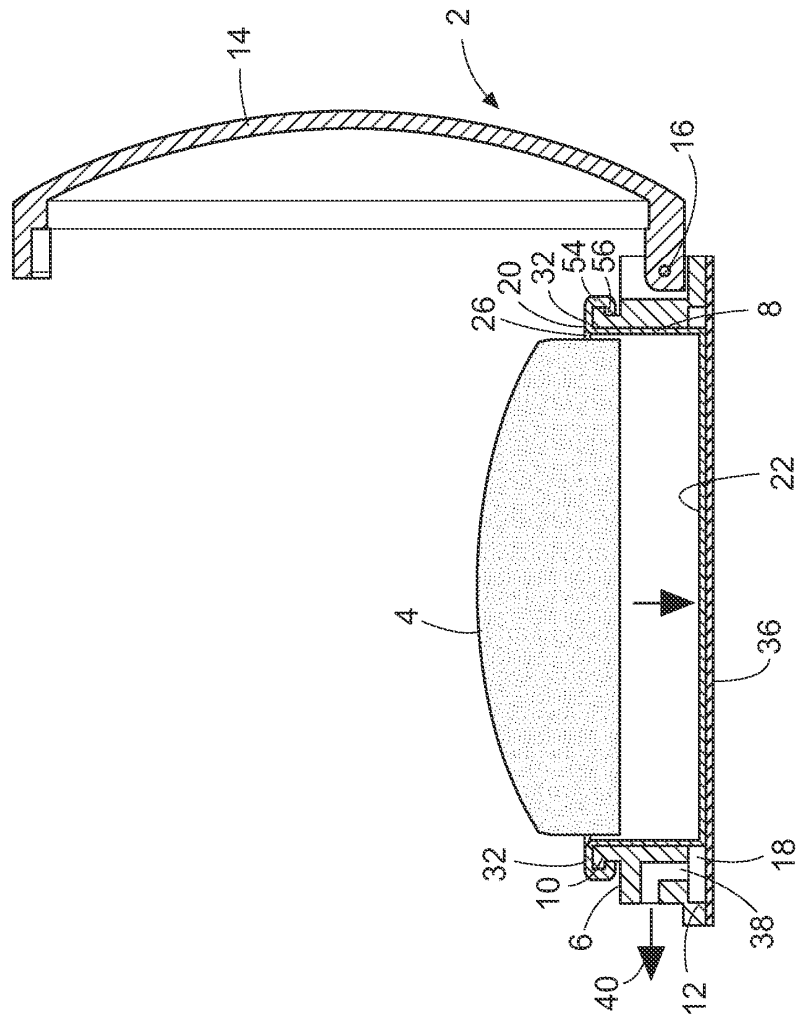


FIG. 8

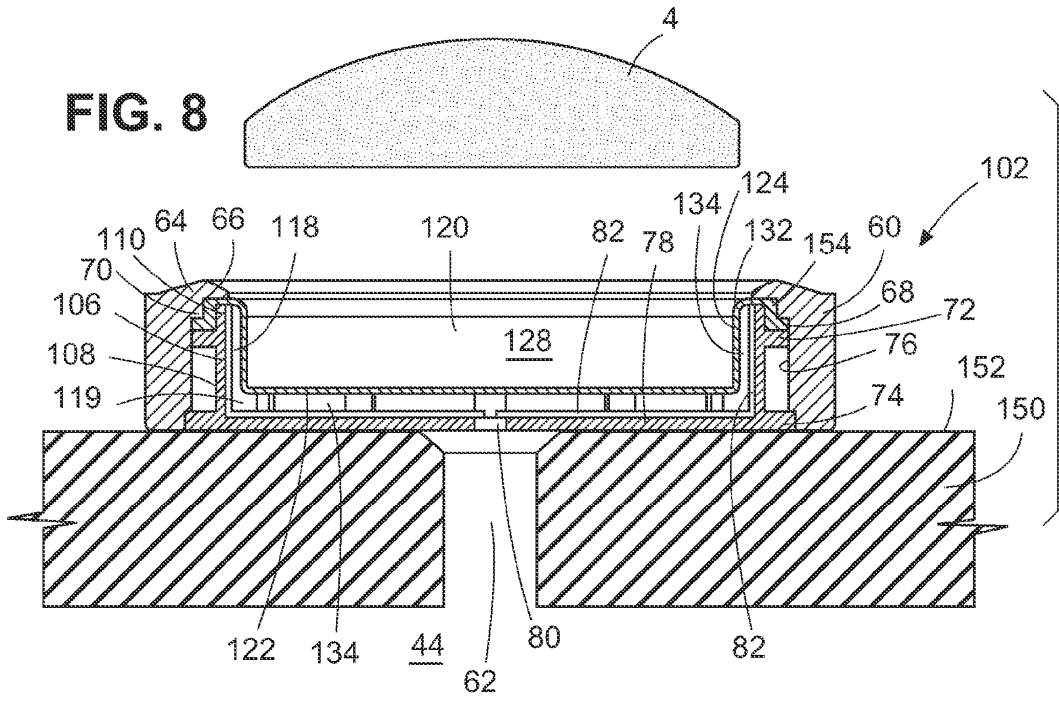


FIG. 9

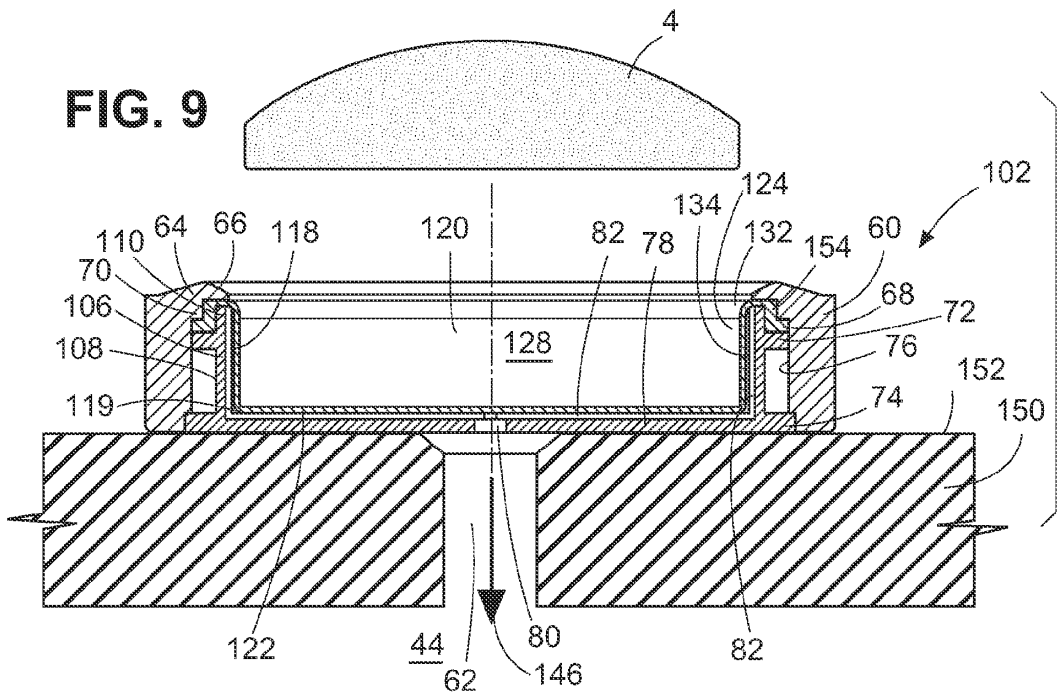


FIG. 12

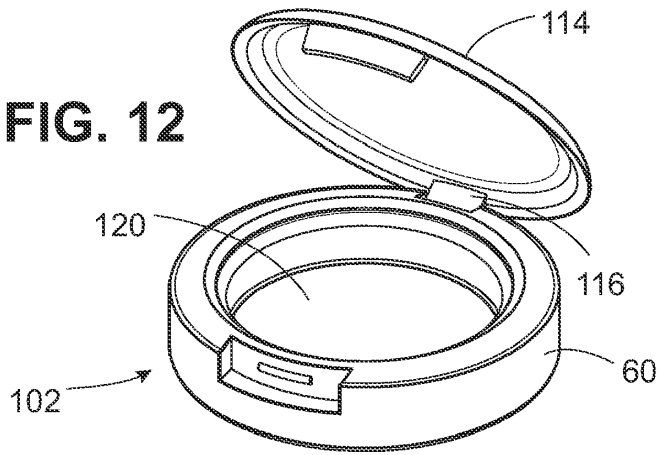


FIG. 13

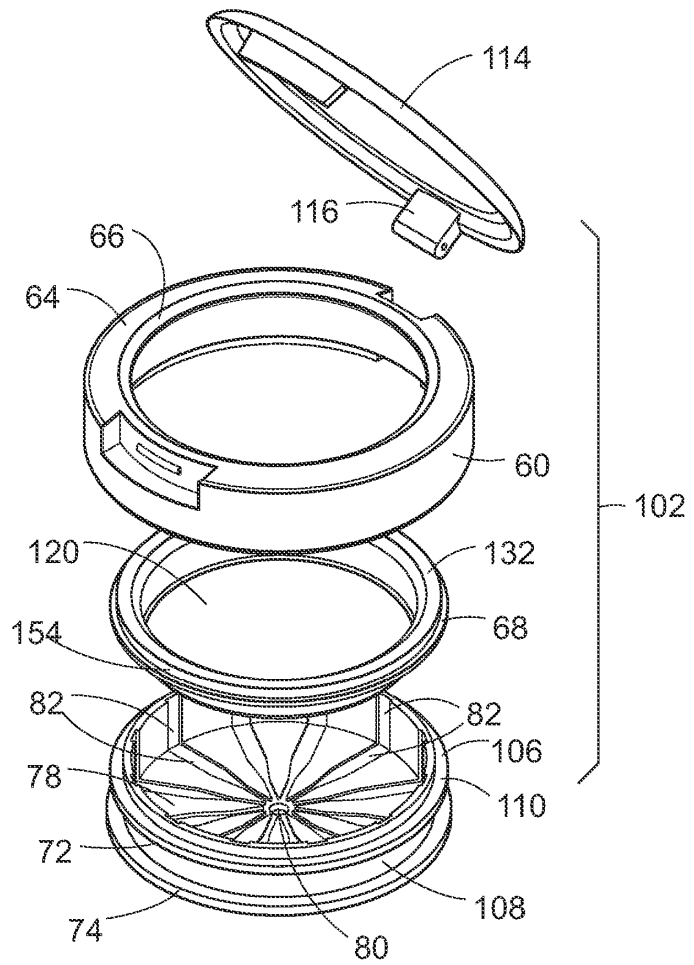


FIG. 14

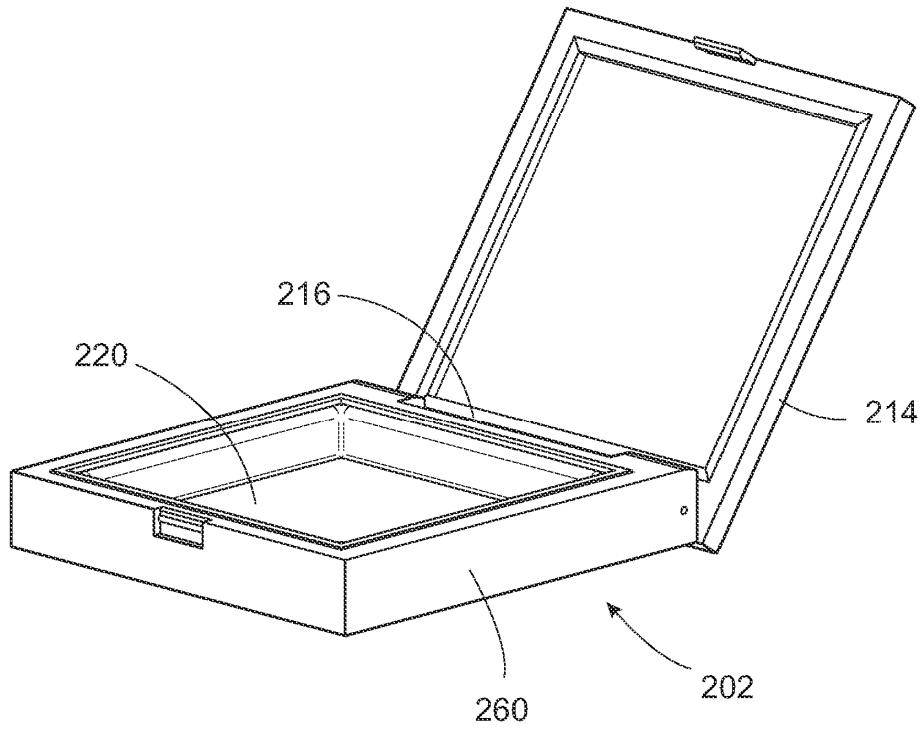


FIG. 15

