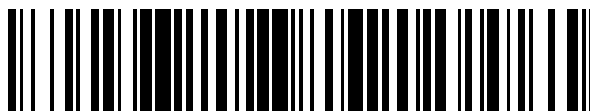


19



OFICINA ESPAÑOLA DE  
PATENTES Y MARCAS

ESPAÑA



11 Número de publicación: **2 660 042**

51 Int. Cl.:

**A61B 17/22** (2006.01)

**A61M 25/01** (2006.01)

**A61B 17/32** (2006.01)

**A61B 17/00** (2006.01)

12

TRADUCCIÓN DE PATENTE EUROPEA

T3

96 Fecha de presentación y número de la solicitud europea: **28.07.2003 E 15179289 (2)**

97 Fecha y número de publicación de la concesión europea: **10.01.2018 EP 2974678**

54 Título: **Sistema terapéutico de ultrasonidos**

30 Prioridad:

**02.08.2002 US 211418**

45 Fecha de publicación y mención en BOPI de la traducción de la patente:  
**20.03.2018**

73 Titular/es:

**FLOWCARDIA, INC. (100.0%)  
1415 W 3rd Street  
Tempe AZ 85281, US**

72 Inventor/es:

**NITA, HENRY**

74 Agente/Representante:

**MARTÍN BADAJOZ, Irene**

ES 2 660 042 T3

Aviso: En el plazo de nueve meses a contar desde la fecha de publicación en el Boletín Europeo de Patentes, de la mención de concesión de la patente europea, cualquier persona podrá oponerse ante la Oficina Europea de Patentes a la patente concedida. La oposición deberá formularse por escrito y estar motivada; sólo se considerará como formulada una vez que se haya realizado el pago de la tasa de oposición (art. 99.1 del Convenio sobre Concesión de Patentes Europeas).

**DESCRIPCIÓN**

Sistema terapéutico de ultrasonidos

5 **Antecedentes de la invención**

**1. Campo de la invención**

10 La presente invención se refiere a equipamiento médico, y más particularmente, a un sistema terapéutico de ultrasonidos para la ablación de obstrucciones dentro de estructuras anatómicas tubulares tales como vasos sanguíneos.

**2. Descripción de la técnica anterior**

15 Hasta la fecha se han propuesto varios sistemas y dispositivos de ultrasonidos para su uso en la ablación o retirada de material obstructivo de los vasos sanguíneos. Sin embargo, todos estos sistemas y dispositivos se encuentran generalmente con algunos problemas que no siempre se abordan adecuadamente mediante estos sistemas y dispositivos.

20 Un primer tipo de problema se refiere generalmente a la transmisión eficaz de energía ultrasónica desde una fuente de ultrasonidos hasta la punta distal del dispositivo en la que se aplica la energía ultrasónica para la ablación o retirada de material obstructivo. Puesto que la fuente de ultrasonidos, tal como un transductor, está ubicada habitualmente fuera del cuerpo humano, es necesario suministrar la energía ultrasónica a través de una larga distancia, tal como aproximadamente 150 cm, a lo largo de un cable de transmisión de ultrasonidos desde la fuente hasta la punta distal.

25 La atenuación de la energía sónica a lo largo de la longitud del cable de transmisión significa que se reduce la energía que alcanza la punta distal. Para garantizar que una energía suficiente alcance la punta distal, debe suministrarse una cantidad mayor de energía a lo largo del cable de transmisión desde la fuente hasta la punta distal. Esta transmisión de una energía incrementada a lo largo del cable de transmisión puede aumentar la fatiga experimentada por el cable de transmisión en determinadas ubicaciones críticas, tales como en la conexión entre el transductor y el cable de transmisión.

30 Además de lo anterior, es importante poder conectar y desconectar convenientemente el elemento de transmisión de ultrasonidos del transductor sin crear tensiones innecesarias sobre el cable de transmisión de ultrasonidos ni debilitar el cable de transmisión de ultrasonidos. Puesto que el transductor es una unidad no estéril, y el cable de transmisión de ultrasonidos es una unidad estéril, un transductor puede usarse con numerosos cables de transmisión de ultrasonidos diferentes en numerosos procedimientos diferentes.

35 Por tanto, también existe la necesidad de proporcionar una conexión retirable entre el cable de transmisión de ultrasonidos y el transductor que pueda transmitir de manera eficaz energía ultrasónica mientras se mantiene la integridad del cable de transmisión de ultrasonidos.

40 Un segundo tipo de problema se refiere a la necesidad de situar de manera precisa el dispositivo de ultrasonidos en el interior de la vasculatura de un paciente, y en particular, cuando la vasculatura contiene vasos más pequeños y más tortuosos. Para tratar esta necesidad, se han proporcionado dispositivos de ultrasonidos flexibles y de perfil plano que permiten que el dispositivo se desplace a través de vasos pequeños y tortuosos. Sin embargo, estos dispositivos no han sido completamente satisfactorios a la hora de cumplir con estas necesidades de desplazamiento.

45 Un tercer tipo de problema se refiere a la retirada de partículas que se producen cuando el material obstructivo se somete a ablación o se rompe. Es importante que estas partículas se retiren del sistema vascular del paciente para evitar la embolización distal y otras complicaciones clínicas.

50 Por tanto, todavía existe la necesidad de sistemas de ultrasonidos mejorados que tengan dispositivos o catéteres de ultrasonidos que aborden los problemas mencionados anteriormente.

55 El documento WO 93/21835 A1 se refiere a un catéter de ultrasonidos para retirar obstrucciones de estructuras anatómicas tubulares tales como vasos sanguíneos, comprendiendo dicho catéter un cuerpo de catéter flexible alargado que tiene un cable o elemento de transmisión de ultrasonidos que se extiende longitudinalmente a través del mismo. Un cabezal distal está formado en el extremo distal del cable o elemento de transmisión de ultrasonidos y está fijado al cuerpo de catéter. El cable o elemento de transmisión de ultrasonidos puede estar formado por cualquier material capaz de transmitir energía ultrasónica, incluyendo diversas aleaciones de metales superelásticos tales como aleaciones de metal de titanio y níquel. La parte distal del cable o elemento de transmisión de ultrasonidos puede ser de diámetro reducido. Un conector de extremo proximal puede dotarse de un conector sónico para acoplar el catéter al transductor de ultrasonidos. Los documentos US 5.997.497, WO 90/01300 A1 y

WO 93/08750 A2 son técnica anterior adicional.

### Sumario de la divulgación

5 Los términos “cable de transmisión de ultrasonidos” y “elemento de transmisión de ultrasonidos” se han de usar de manera intercambiable en el presente documento, y están destinados a hacer referencia al mismo elemento.

Un objeto de la presente divulgación es proporcionar un dispositivo de ultrasonidos que proporcione una conexión mejorada entre el elemento de transmisión de ultrasonidos y el transductor.

10 Otro objeto de la presente divulgación es proporcionar un dispositivo de ultrasonidos que tenga una conexión retirable entre el elemento de transmisión de ultrasonidos y el transductor.

15 Incluso otro objeto de la presente divulgación es proporcionar un dispositivo de ultrasonidos con un extremo distal que pueda desplazarse de manera eficaz por vasos más pequeños y más tortuosos.

Incluso otro objeto de la presente divulgación es proporcionar un dispositivo de ultrasonidos que retire de manera eficaz partículas del sistema vascular del paciente.

20 La invención se define mediante la reivindicación 1.

Se proporciona un sistema de ultrasonidos que tiene un catéter que incluye un cuerpo de catéter flexible alargado que tiene al menos una luz que se extiende longitudinalmente a través del mismo. El catéter incluye además un elemento de transmisión de ultrasonidos que se extiende longitudinalmente a través de la luz del cuerpo de catéter, teniendo el elemento de transmisión de ultrasonidos un extremo proximal que puede conectarse a un dispositivo de generación de ultrasonidos separado y un extremo distal acoplado al extremo distal del cuerpo de catéter. En una realización, el extremo distal del cuerpo de catéter puede desviarse. El sistema de ultrasonidos de la presente divulgación puede incorporar una de las diversas realizaciones de conectores sónicos que conectan el elemento de transmisión de ultrasonidos a un transductor de ultrasonidos. El sistema de ultrasonidos de la presente divulgación proporciona también un procedimiento para irrigación inversa y retirada de partículas.

### Breve descripción de los dibujos

35 La FIG. 1 es una vista en perspectiva de un sistema de ultrasonidos según la presente invención.

La FIG. 2 es una vista en sección transversal del extremo distal de un catéter de ultrasonidos que puede usarse con el sistema de la FIG. 1.

40 La FIG. 3 es una vista en sección transversal del extremo distal de otro catéter de ultrasonidos que puede usarse con el sistema de la FIG. 1.

La FIG. 4 es una vista en sección transversal del catéter de la FIG. 3 mostrado con el extremo distal desviado.

45 La FIG. 5 es una vista en sección transversal de una realización de un conjunto de conector sónico que puede usarse con el sistema de la FIG. 1.

La FIG. 6 es una vista en sección transversal ampliada del conector sónico de la FIG. 5.

50 Las FIGS. 7-11 son vistas en sección transversal de diferentes ejemplos y realizaciones de conjuntos de conector sónico que pueden usarse con el sistema de la FIG. 1.

### Descripción detallada de las realizaciones preferidas

55 La siguiente descripción detallada es de los mejores modos contemplados actualmente de llevar a cabo la invención. Esta descripción no debe considerarse en un sentido limitativo, sino que se realiza meramente con el propósito de ilustrar los principios generales de realizaciones de la invención. El alcance de la invención se define mejor mediante las reivindicaciones adjuntas. En determinados ejemplos, se omiten descripciones detalladas de dispositivos, composiciones, componentes, mecanismos y procedimientos bien conocidos para no dificultar la descripción de la presente descripción con detalles innecesarios.

60 La FIG. 1 ilustra un sistema de ultrasonidos según la presente invención para su uso en la ablación y retirada de material oclusivo en el interior del vaso de un animal o ser humano. El sistema de ultrasonidos incluye un dispositivo de catéter ultrasónico 10 que tiene un cuerpo de catéter alargado 12 que tiene un extremo proximal 14, un extremo distal 16, y que define al menos una luz que se extiende longitudinalmente a través del mismo. El dispositivo de catéter de ultrasonidos 10 está acoplado de manera operativa, a modo de conjunto de conector proximal 20, a un transductor de ultrasonidos 22. El transductor de ultrasonidos 22 está conectado a un generador de señal 24. El

generador de señal 24 puede estar dotado de un conmutador de encendido y apagado 26 accionado con el pie. Cuando se presiona el conmutador de encendido y apagado 26, el generador de señal 24 envía una señal eléctrica al transductor de ultrasonidos 22, que convierte la señal eléctrica en energía ultrasónica. Tal energía ultrasónica que pasa posteriormente a través del dispositivo de catéter 10 se suministra al extremo distal 16. Un cable guía 28 puede utilizarse conjuntamente con el dispositivo de catéter 10, tal como se describirá de manera más completa a continuación.

La FIG. 2 ilustra una configuración no limitativa del extremo distal 16 del cuerpo de catéter 12 del dispositivo de catéter 10. El cuerpo de catéter 12 está formado por un material polimérico flexible tal como nailon (Pebax™) fabricado por Atochimie, Cour be Voie, Hauts Ve-Sine, Francia. El cuerpo de catéter flexible 12 está preferiblemente en forma de tubo alargado que tiene una o más luces que se extienden longitudinalmente a través del mismo.

En referencia ahora a la FIG. 2, el cuerpo de catéter 12 tiene una luz 18. Hay un elemento de transmisión de ultrasonidos alargado 30 que se extiende longitudinalmente a través de la luz 18 del cuerpo de catéter 12 que tiene un extremo proximal que puede conectarse de manera retirable al transductor de ultrasonidos 22 de manera que la energía ultrasónica pase a través del elemento de transmisión de ultrasonidos 30. Como tal, cuando se presiona el conmutador de encendido y apagado 26 accionado con el pie conectado de manera operativa al transductor de ultrasonidos 22, pasa energía ultrasónica a través del elemento de transmisión de ultrasonidos 30 hasta el extremo distal 16 del cuerpo de catéter 12. Más particularmente, el elemento de transmisión de ultrasonidos 30 sirve para transmitir la energía ultrasónica desde el conjunto de conector proximal 20 hasta un cabezal distal 34 montado en el extremo distal 16 del cuerpo de catéter 12.

El cabezal distal 34 tiene un elemento sustancialmente rígido fijado al extremo distal 16 del cuerpo de catéter 12. En la realización mostrada, el cabezal distal 34 tiene una configuración generalmente redondeada, y tiene una parte proximal 34b cuyo diámetro externo es ligeramente menor que el diámetro externo de la parte distal 34a del cabezal distal 34, para definir un reborde anular 38 al que se une un extremo distal 42 de una espiral 40. El extremo proximal 44 de la espiral 40 está unido al extremo distal abierto 46 del cuerpo de catéter 12 de manera que la parte proximal 34b no se aloja en el interior del cuerpo de catéter 12 sino que está separada del mismo. Preferiblemente, el diámetro externo de la espiral 40 es aproximadamente igual que el diámetro externo del cuerpo de catéter 12 y la parte distal 34a, formando así una superficie externa generalmente lisa en la unión del cabezal distal 34, la espiral 40 y el cuerpo de catéter 12, tal como se muestra en la FIG. 2.

La unión de la espiral 40 al cabezal distal 34 y el cuerpo de catéter 12 puede llevarse a cabo de cualquier manera adecuada. Una manera es a través del uso de un adhesivo que se aplica a las superficies de interconexión que van a unirse. El adhesivo puede comprender cualquier adhesivo adecuado, tal como cianoacrilato (por ejemplo, Loctite™ Corp., Ontario, Canadá o Aron Alpha™, Borden, Inc., Columbus, Ohio) o poliuretano (por ejemplo, Dymax™, Dymax Engineering Adhesive, Torrington, Connecticut). Como alternativa al uso de adhesivos, también pueden usarse diversas conexiones mecánicas o de rozamiento, tales como roscas de tornillo, agarraderas u otras modificaciones superficiales formadas sobre una superficie, con ranuras, fiadores o modificaciones superficiales correspondientes o modificaciones superficiales formadas en la superficie de interconexión que va a unirse.

Además, un tubo de cable guía 80 que define una luz de cable guía se extiende a través de la luz 18, la espiral 40 y un orificio 82 formado a través del cabezal distal 34. El tubo de cable guía 80 puede adherirse o unirse en una ubicación 84 al orificio 82 según uno de los procedimientos de unión o adhesión descritos anteriormente. El tubo de cable guía 80 puede extenderse a lo largo de la longitud del cuerpo de catéter 12 si el dispositivo de catéter 10 es un dispositivo de catéter "sobre guía". Si el dispositivo de catéter 10 es un dispositivo de catéter "monorraíl", tal como se muestra en la FIG. 1, el tubo de cable guía 80 termina en una abertura de cable guía 86 adyacente pero ligeramente proximal desde el extremo distal 16 del cuerpo de catéter 12, en el que el cable guía 28 sale del cuerpo de catéter 12 (tal como se muestra en la FIG. 1).

El cabezal distal 34 puede estar formado por cualquier material rígido adecuado, tal como metal o plástico. El cabezal distal 34 está formado preferiblemente por material radiodenso para poder apreciarse fácilmente mediante medios radiográficos. Por consiguiente, el cabezal distal 34 puede estar formado preferiblemente por metal o, de forma alternativa, puede estar formado por materiales de plástico, cerámicos, de vidrio o de caucho, teniendo opcionalmente uno o más marcadores radiodensos fijados al mismo o formados en el mismo. Por ejemplo, el cabezal distal 34 puede estar moldeado de plástico, tal como acrilonitrilo-butadieno-estireno (ABS) y una o más tiras de lámina metálica u otros marcadores radiopacos pueden estar fijados a tal cabezal distal 34 de plástico para conferir suficiente radiodensidad al mismo para permitir que el cabezal distal 34 se ubique fácilmente mediante medios radiográficos. Adicionalmente, en realizaciones en las que el cabezal distal 34 está formado por plástico moldeado u otro material no metálico, una cantidad de cargas radiodensas, tales como bismuto o sulfato de bario (BaSO<sub>4</sub>) en polvo pueden estar dispuestas dentro del material de plástico u otro material no metálico del que está formado el cabezal distal 34 para conferir una radiodensidad potenciada al mismo.

El elemento de transmisión de ultrasonidos 30 se extiende a través de la luz 18 y la espiral 40, y se inserta en un orificio 62 que se extiende longitudinalmente hacia el interior de la parte proximal 34b del cabezal distal 34. El extremo distal del elemento de transmisión de ultrasonidos 30 se sujeta firmemente dentro del orificio 62 mediante el

enganche por rozamiento del mismo al material circundante del cabezal distal 34, o mediante otros medios de fijación mecánica o química tales como, pero no limitados a, conjuntos de piezas soldadas, adhesivo, soldadura blanda y fijación por presión. La fijación firme del elemento de transmisión de ultrasonidos 30 al cabezal distal 34 sirve para facilitar la transmisión directa de los cuantos de energía ultrasónica que pasa a través del elemento de transmisión de ultrasonidos 30 al cabezal distal 34. Como resultado, se hace que el cabezal distal 34, y el extremo distal 16 del dispositivo de catéter 10, experimenten una vibración ultrasónica según los cuantos combinados de energía ultrasónica que se transmite a través del elemento de transmisión de ultrasonidos 30.

La espiral 40 puede ser una única espiral, un trenzado, una espiral de múltiples derivaciones, una espiral enrollada transversalmente, una espiral de cable redondeado, una espiral de cable plano o cualquier combinación de los mismos. La espiral 40 es preferiblemente elástica y está hecha de un material que tiene alargamiento alto para ajustarse a la configuración del extremo distal 16 y vibrar con el cabezal distal 34 tras la aplicación de energía ultrasónica. La espiral 40 puede incrustarse en el interior de una envoltura o revestimiento de polímero tal como, pero no limitado a, PTFE, poliuretano, poliamida o nailon. La longitud de la espiral 40 puede oscilar entre 0,1 y 150 cm. Por tanto, la espiral 40 proporciona diversos beneficios. En primer lugar, la espiral 40 proporciona una unión elástica del cabezal distal 34 al cuerpo de catéter 12. En segundo lugar, la espiral 40 permite que el cabezal distal 34 vibre libremente de manera independiente del cuerpo de catéter 12. En tercer lugar, la espiral 40 proporciona una conexión adicional entre el cuerpo de catéter 12 y el cabezal distal 34, puesto que la espiral 40 sujeta el cabezal distal 34 al dispositivo de catéter 10 en caso de que el elemento de transmisión de ultrasonidos 30 se rompa o se fracture.

En la realización preferida, el elemento de transmisión de ultrasonidos 30 puede estar formado por cualquier material que pueda transmitir de manera eficaz la energía ultrasónica desde el transductor de ultrasonidos 22 hasta el cabezal distal 34, incluyendo, pero sin limitarse necesariamente a, metal, plástico, caucho endurecido, material cerámico, fibra óptica, cristal, polímeros y/o materiales compuestos de los mismos. Según un aspecto de la divulgación, todo o una parte del elemento de transmisión de ultrasonidos 30 puede estar formado por uno o más materiales que presentan superelasticidad. Preferiblemente, tales materiales deben presentar superelasticidad de manera consistente dentro del intervalo de temperaturas en el que se encuentra normalmente el elemento de transmisión de ultrasonidos 30 durante el funcionamiento del dispositivo de catéter 10. Específicamente, todo o parte del elemento de transmisión de ultrasonidos 30 puede estar formado por una o más aleaciones de metales conocidas como "aleaciones con memoria de forma".

Se describen en detalle ejemplos de aleaciones de metales superelásticas que pueden usarse para formar el elemento de transmisión de ultrasonidos 30 de la presente divulgación en las patentes estadounidenses n.ºs 4.665.906 (Jervis); 4.565.589 (Harrison); 4.505.767 (Quin); y 4.337.090 (Harrison). Se hace referencia expresamente a las divulgaciones de las patentes de Estados Unidos n.ºs 4.665.906; 4.565.589; 4.505.767; y 4.337.090 describen las composiciones, propiedades, químicas y el comportamiento de aleaciones de metales específicas que son superelásticas dentro del intervalo de temperatura en el que funciona el elemento de transmisión de ultrasonidos 30 de la presente divulgación, pudiendo usarse cualquiera de y todas las aleaciones de metales superelásticas para formar el elemento de transmisión de ultrasonidos superelástico 30.

En particular, la presente divulgación proporciona un elemento de transmisión de ultrasonidos 30, en el que todo o parte del mismo puede realizarse de una aleación de metales superelástica que presenta las siguientes propiedades físicas;

<u>PROPIEDAD</u>	<u>UNIDAD</u>	<u>VALOR</u>
Níquel	Peso atómico	Mín. 50,50 – Máx. 51,50
	Porcentaje en peso	Mín. 50,50 – Máx. 56,07
Titanio	%	Resto
Contenido en gas total (O, H, N)	%	Máx. 0,15
Contenido en carbono	%	Máx. 0,010
Resistencia a la tracción máxima	GPa (PSI)	1,5 (220 K)
Alargamiento	%	10-16
Punto de fusión	Grados centígrados	1300-1350
Densidad	g/cm <sup>3</sup>	6,5

Esta aleación proporciona un elemento de transmisión de ultrasonidos 30 que experimenta una atenuación mínima de energía ultrasónica, y que tiene la capacidad de poder desplazarse a través de las curvas complejas de vasos tortuosos sin experimentar ninguna deformación permanente que de lo contrario daría como resultado pérdidas de transmisión.

En referencia ahora a la FIG. 1, el conjunto de conector proximal 20 del dispositivo de catéter 10 tiene un conector en Y 320. La parte delantera del conector en Y 320 está conectada al extremo proximal 14 del cuerpo de catéter 12. El extremo proximal de la parte trasera del conjunto de conector proximal 20 está unido a un conjunto de conector sónico 66 que está configurado para efectuar la unión operativa y retirable del extremo proximal del elemento de transmisión de ultrasonidos 30 al avisador acústico del transductor de ultrasonidos 22. El conjunto o aparato de

conector sónico está configurado y construido preferiblemente para permitir el paso de energía ultrasónica a través del elemento de transmisión de ultrasonidos 30 con un movimiento de un lado a otro lateral mínimo del elemento de transmisión de ultrasonidos 30 mientras permite, al mismo tiempo, la vibración o el movimiento hacia delante/atrás longitudinal sin restricciones del elemento de transmisión de ultrasonidos 30. A continuación se describe una descripción más detallada del conjunto de conector sónico 66 y de la unión retirable operativa del elemento de transmisión de ultrasonidos 30 al transductor de ultrasonidos 22.

En el sistema de ultrasonidos según la presente divulgación, una bomba de inyección 68 o bolsa i.v. está conectada, a modo de tubo de infusión 70, a un acceso de infusión o brazo lateral 72 del conector en Y 320. La bomba de inyección 68 se usa para infundir fluido refrigerante (por ejemplo, disolución de NaCl al 0,9%) al interior de y/o a través del dispositivo de catéter 10, y más particularmente al interior de la luz 18 del cuerpo de catéter 12. Tal flujo de fluido refrigerante puede utilizarse para impedir el sobrecalentamiento del elemento de transmisión de ultrasonidos 30 que se extiende longitudinalmente a través de la luz 18. Debido a la conveniencia de infundir fluido refrigerante al interior del cuerpo de catéter 12, al menos un canal de flujo de salida de fluido 74 se extiende longitudinalmente a través del cabezal distal 34 para permitir que el fluido refrigerante fluya desde la luz 18 fuera del extremo distal 16 del cuerpo de catéter 12. Véanse las flechas 94 en la FIG. 2. Tal flujo del fluido refrigerante a través de la luz 18 sirve para bañar la superficie externa del elemento de transmisión de ultrasonidos 30, proporcionando así un equilibrio de temperatura entre el fluido refrigerante y el elemento de transmisión de ultrasonidos 30. Por tanto, la temperatura y/o la velocidad de flujo de fluido refrigerante pueden ajustarse para proporcionar la refrigeración adecuada y/u otro control de temperatura del elemento de transmisión de ultrasonidos 30.

Además de lo anterior, la bomba de inyección 68 puede utilizarse para infundir un medio de contraste radiográfico al interior del dispositivo de catéter 10 para los fines de formación de imágenes. Ejemplos de medios de contraste radiográfico yodados que pueden infundirse selectivamente al interior del dispositivo de catéter 10 por medio de la bomba de inyección 68 están disponibles comercialmente como Angiovist 370 de Berlex Labs, Wayne, N.J. y Hexabrix de Malinkrodt, St. Louis, MO.

Aunque el dispositivo de catéter 10 de la FIG. 1 se ilustra como un dispositivo de catéter "monorraíl", el dispositivo de catéter 10 puede proporcionarse como un dispositivo de catéter "sobre guía" sin apartarse del alcance de la presente invención tal como se define mediante las reivindicaciones adjuntas. Los expertos en la técnica conocen ampliamente los principios estructurales y operativos de las técnicas de cable guía "monorraíl" y "sobre guía", y no se comentarán adicionalmente en el presente documento.

El cuerpo de catéter 12 ilustrado en la FIG. 2 se despliega con el uso de un cable guía o bien como un dispositivo de catéter "monorraíl" o bien "sobre guía". Por otro lado, el cuerpo de catéter 12 puede desplegarse sin el uso de un cable guía, tal como se ilustra en la FIG. 3, en la que el cuerpo de catéter 12x y su extremo distal 16x son esencialmente iguales que el cuerpo de catéter 12 y su extremo distal 16, excepto porque el canal 74, el tubo de cable guía 80 y el orificio 82 se omiten del cabezal distal 34x. Las espirales 40k y el elemento de transmisión de ultrasonidos 30x pueden ser iguales que las espirales 40 y el elemento de transmisión de ultrasonidos 30 de la FIG. 2. La FIG. 3 ilustra además la provisión de un cable de desviación 88 que se extiende desde el cabezal distal 34x a través de la luz 18x y sale del cuerpo de catéter 12x por medio de un acceso de salida adyacente al extremo proximal 14 del cuerpo de catéter 12x (véase la FIG. 1). El cable de desviación 88 puede ser redondeado o plano, y puede realizarse a partir de un material flexible y resistente tal como acero inoxidable o nailon. El cable de desviación 88 tiene un extremo distal que está fijado al cabezal distal 34x mediante adhesión, soldadura, fusión y mecanismos similares, y un extremo proximal que está conectado a un tirador de estiramiento 90 que se proporciona en el extremo proximal del cable 88. Cuando se tira del tirador 90, el cable de desviación 88 se estirará, provocando así que el extremo distal 16x se desvíe, tal como se muestra en la FIG. 4. Cuando se libera el movimiento de tracción sobre el tirador 90, el cable 88 se relajará y volverá a su orientación normalmente recta.

También es posible proporcionar un extremo distal 16x de desviación conformando el extremo distal 16 o 16x del cuerpo de catéter 12 o 12x. Conformar el extremo distal 16 o 16x a ángulos predeterminados con respecto al cuerpo de catéter 12 o 12x proporciona la misma función que desviar el extremo distal 16x. Según la presente divulgación, la conformación del extremo distal 16 o 16x puede llevarse a cabo por radiofrecuencia, vapor u otros procedimientos generados por calor. Es importante que la conformación o pre-conformación del extremo distal 16 o 16x no induzca tensiones o daños en el elemento de transmisión de ultrasonidos 30 o 30x. La conformación del extremo distal 16 o 16x puede hacerse antes del verdadero procedimiento médico o puede hacerse por el fabricante o el médico usando técnicas de conformación que se conocen ampliamente en la técnica. A continuación, el cuerpo de catéter conformado 12 o 12x puede volver a conformarse tal como se desee usando los mismos procedimientos.

La presente divulgación proporciona además un conjunto de conector sónico 66 que conecta de manera eficaz el elemento de transmisión de ultrasonidos 30 al transductor 22 de manera que reduce la amplificación sónica gradual y proporciona una transición de conexión suave del elemento de transmisión 30, reduciendo así las tensiones y la fatiga experimentados por el elemento de transmisión 30. El conjunto de conector sónico 66 incluye un conector sónico que funciona agarrando o reteniendo de otro modo el extremo proximal del elemento de transmisión de ultrasonidos 30, y que puede conectarse de manera retirable al transductor 22. En otras palabras, el conector sónico

5 sirve de elemento de unión que acopla el elemento de transmisión de ultrasonidos 30 al transductor 22. La presente divulgación proporciona diversas realizaciones diferentes de conectores sónicos que puede usarse con el conjunto de conector sónico 66. Cada uno de estos conectores sónicos funciona conectando de manera retirable un catéter de ultrasonidos a un transductor 22 de manera que minimiza el movimiento transversal en la zona de conexión mientras se mantiene la propagación de energía ultrasónica longitudinal. En este aspecto, son deseables las vibraciones longitudinales, mientras que las vibraciones transversales pueden provocar una rotura en el elemento de transmisión de ultrasonidos 30. Puesto que la mayor cantidad de movimiento transversal se produce en la zona de conexión entre el elemento de transmisión de ultrasonidos 30 y el transductor 22, la retirada de los movimientos transversales en la zona de conexión entre el elemento de transmisión de ultrasonidos 30 y el transductor 22 es crucial para proteger la integridad del elemento de transmisión de ultrasonidos 30 y minimizar la posibilidades de rotura del elemento de transmisión de ultrasonidos 30.

15 En un ejemplo ilustrado en la FIG. 5, el conjunto de conector sónico 66 tiene un conector sónico 200 alojado en el interior del orificio proximal 300 de un alojamiento de tirador 302. El conector sónico 200 está ampliado en la FIG. 6 para mayor claridad. El orificio proximal 300 en el alojamiento de tirador 302 tiene una sección trasera 301 que tiene una abertura proximal en la que puede insertarse un avisador acústico de transductor (no mostrado) para enganchar el conector sónico 200. Un orificio ampliado 322 se proporciona en el extremo distal del alojamiento de tirador 302, comunicándose el orificio ampliado 322 con un canal 310. La estructura y las características del alojamiento de tirador y el avisador acústico de transductor se conocen muy bien en la técnica, y no se describen en mayor detalle en el presente documento. Por ejemplo, el alojamiento de tirador y el avisador acústico de transductor pueden ser los mismos que los ilustrados en la patente de EE. UU. n.º 5.988.208 concedida a Nita.

20 El conector sónico 200 tiene una parte central 210 que tiene un orificio pasante vertical 212 que aloja un pasador de bloqueo 306. El pasador de bloqueo 306 se inserta a través de una abertura 308 en el alojamiento de tirador 302 y se aloja en el interior del orificio pasante 212 para retener el conector sónico 200 en una posición predeterminada en el interior del orificio proximal 300 del alojamiento de tirador 302, tal como se ilustra de la mejor manera en la FIG. 12 de la patente de EE. UU. n.º 5.989.208. El conector sónico 200 incluye además un árbol delantero 218 que se extiende de manera distal desde la parte central 210. El conector sónico 200 también tiene un vástago roscado 226 que se extiende de manera proximal desde la parte central 210 para permitir que el extremo distal del avisador acústico de transductor se atornille de manera que puede roscarse sobre y se una de manera retirable al conector sónico 200.

35 El extremo distal del árbol delantero 218 tiene un orificio 220 que termina antes de la parte central 210. El extremo proximal del elemento de transmisión de ultrasonidos 30 se extiende a través del canal 310 en el alojamiento de tirador 302 y a través del orificio 220, y está dimensionado para ajustarse perfectamente en el interior del orificio 220. El extremo proximal del elemento de transmisión de ultrasonidos 30 se fija en el interior del orificio interno 220 por soldadura, adhesión, fijación por presión, soldadura blanda u otros mecanismos de unión convencional. Como ejemplo no limitativo, el extremo proximal del elemento de transmisión de ultrasonidos 30 se fija por presión al árbol delantero 218 en la ubicación A.

40 Un elemento intermedio 224 se asienta en el orificio ampliado 322 y tiene un orificio que aloja (es decir, rodea circunferencialmente) el elemento de transmisión de ultrasonidos 30. En otras palabras, el elemento intermedio 224 se sitúa entre el elemento de transmisión de ultrasonidos 30 y el orificio ampliado 322. El elemento intermedio 224 está hecho preferiblemente de un material elástico, y ejemplos no limitativos incluyen un polímero o caucho. El elemento intermedio 224 funciona absorbiendo micromovimientos transversales, minimizando así las vibraciones transversales no deseables.

50 El extremo proximal del conector en Y 320 puede engancharse de manera que puede roscarse a la abertura del orificio ampliado 322. Por tanto, el elemento intermedio 224 está separado de la ubicación de fijación por presión A por una distancia de aproximadamente un cuarto de longitud de onda.

55 La FIG. 7 ilustra otro ejemplo de un conector sónico 200b que es similar al conector sónico 200 de la FIG. 5. Como resultado, se utilizan los mismos números de referencia para designar los mismos elementos en las FIGS. tanto 5 como 7, excepto porque el mismo elemento en la FIG. 7 incluye una "b" en la designación. El conector sónico 200b tiene un elemento tubular 234 separado que está separado del extremo más distal del árbol delantero 218b. El elemento tubular 234 tiene un orificio que retiene un elemento intermedio 224b, que a su vez rodea una parte del elemento de transmisión de ultrasonidos 30. Por tanto, ahora se proporciona el elemento intermedio 224b en el interior de un elemento tubular 234 a diferencia de proporcionarse en el alojamiento de tirador 302 (como en la FIG. 5). El elemento tubular 234 puede fijarse por presión al elemento de transmisión de ultrasonidos 30. Por tanto, existen dos ubicaciones de conexión A y B en la FIG. 7. La ubicación de fijación por presión A implica una fijación por presión del árbol delantero 218b y el elemento de transmisión de ultrasonidos 30. La ubicación de fijación por presión B implica una fijación por presión del elemento tubular 234, el elemento intermedio 224b y el elemento de transmisión de ultrasonidos 30. De esta manera, estas dos ubicaciones de conexión proporcionan realmente dos ubicaciones de conexión separadas, estando separada una ubicación (es decir, B) del verdadero conector sónico 200b y actuando como absorbedor transversal.

El conector sónico está unido normalmente al transductor en el punto de mayor desplazamiento del transductor, que está en la conexión con el conector sónico. Estudios han mostrado que una zona en la que el elemento de transmisión de ultrasonidos 30 experimenta una gran cantidad de tensiones está situada a aproximadamente un cuarto de longitud de onda de la conexión con el conector sónico. Por tanto, la realización de la FIG. 7 proporciona un absorbedor transversal (es decir, 224b) que está situado en una ubicación a lo largo del elemento de transmisión de ultrasonidos 30 que está situada a aproximadamente un cuarto de longitud de onda de la conexión con el conector sónico. La configuración de la FIG. 7 retira una cantidad mayor de energía transversal en el extremo proximal del elemento de transmisión de ultrasonidos 30, minimizando así la posible rotura del elemento de transmisión de ultrasonidos 30. Además, los movimientos transversales reducidos que se propagan hacia el extremo distal del catéter 10 darán como resultado la generación de menos calor, de modo que puede usarse un elemento de transmisión de ultrasonidos 30 con un área de sección transversal menor. Esto dará como resultado a su vez un catéter 10 más flexible que permite que el catéter 10 ejecute un modo de onda continuo (puesto que la emisión de impulsos es un procedimiento para reducir calor). El uso combinado de un modo de onda continuo de operación y emisión de impulsos permitirá la ablación por ultrasonidos de una mayor variedad de tejidos (por ejemplo, blandos, duros, fibrosos).

Los elementos intermedios 224, 224b funcionan como absorbedores que minimizan vibraciones transversales no deseables. Para ser eficaz al minimizar vibraciones transversales, el absorbedor tiene que asentarse fuertemente alrededor del elemento de transmisión de ultrasonidos 30 para afectar a las vibraciones o movimientos microtransversales experimentados por el elemento de transmisión de ultrasonidos 30. Este asiento, ajuste o agarre fuerte se lleva a cabo generalmente creando una fuerza adicional, o apretando el absorbedor contra el elemento de transmisión de ultrasonidos 30, lo que puede realizarse usando uno de dos procedimientos, en un primer procedimiento, el absorbedor se aprieta longitudinalmente. Desafortunadamente, esta fuerza longitudinal puede deformar el absorbedor y puede crear un agarre no uniforme que podría proporcionar a su vez un agarre inconstante alrededor del elemento de transmisión de ultrasonidos 30. Afortunadamente, esta inconstancia puede superarse proporcionando una pluralidad de juntas tóricas alrededor del elemento de transmisión de ultrasonidos 30, tal como se describe a continuación en relación con la FIG. 8. Un segundo procedimiento usa una fuerza perpendicular (es decir, transversal) para comprimir el absorbedor alrededor del elemento de transmisión de ultrasonidos 30, y las técnicas de fijación por presión descritas en las FIGS. 5 y 7 en el presente documento son ejemplos de este segundo procedimiento.

La FIG. 8 ilustra cómo puede usarse el conector sónico 200 mostrado en la FIG. 6 con un alojamiento de tirador ligeramente diferente para superar el agarre inconstante alrededor del elemento de transmisión de ultrasonidos 30 proporcionado por una fuerza de agarre longitudinal. El alojamiento de tirador 302c de la FIG. 8 es similar al alojamiento de tirador 302 de la FIG. 5, de modo que se utilizan los mismos números de referencia para designar los mismos elementos en las FIGS. tanto 5 como 8, excepto que el mismo elemento en la FIG. 8 incluye una "c" en la designación, en el alojamiento de tirador 302c, se proporciona el orificio 300c como un único orificio, sin el canal 310 y el orificio ampliado 322. El elemento de transmisión de ultrasonidos 30 se extiende a través del conector en Y 320 y al interior del orificio 300c, y se proporcionan una pluralidad de juntas tóricas 330 alrededor del elemento de transmisión de ultrasonidos 30 en el interior del orificio 300c. Por tanto, las juntas tóricas 330 funcionan como los absorbedores 224 y 224b, y se asientan fuertemente alrededor del elemento de transmisión de ultrasonidos 30 adyacente a la zona de conexión del elemento de transmisión de ultrasonidos 30 y el transductor 22 para afectar a las vibraciones o movimientos microtransversales experimentados por el elemento de transmisión de ultrasonidos 30 en esta ubicación en la que el movimiento transversal es máximo, además, la longitud de la pluralidad de juntas tóricas 330 combinadas se extiende a través de una zona proximal mayor del elemento de transmisión de ultrasonidos 30 (en comparación con la longitud de los absorbedores 224, 224b), de modo que el ejemplo de la FIG. 8 es más adecuado para su uso en aplicaciones en las que los movimientos transversales son mayores. Por el contrario, el ejemplo de las FIGS. 5 y 7 puede ser más adecuado para su uso en aplicaciones en las que los movimientos transversales son menores.

La FIG. 6 ilustra una modificación que no se encuentra dentro del alcance de la reivindicación 1 que puede realizarse para el alojamiento de tirador 302c de la FIG. 8. En el alojamiento de tirador 302c de la FIG. 9, las juntas tóricas 330 se sustituyen por un único elemento absorbedor 332 retenido en el interior del orificio 300c y alrededor del elemento de transmisión de ultrasonidos 30. El elemento absorbedor 332 puede tener las mismas características, propiedades y materiales que los elementos intermedios 224 y 224b descritos anteriormente. La longitud del elemento absorbedor 332 puede proporcionarse de tal manera que el elemento absorbedor 332 cubra la distancia desde el extremo distal 334 del elemento absorbedor 332 hasta el conector sónico 200, que es aproximadamente un cuarto de longitud de onda. La realización de la FIG. 9 comparte los mismos beneficios que la realización de la FIG. 8.

La FIG. 10 ilustra otra modificación que no se encuentra dentro del alcance de la reivindicación 1 que puede realizarse para los alojamientos de tirador 302c de las FIGS. 8 y 9. En particular, una combinación de juntas tóricas 330d y elementos absorbedores 332d pueden retenerse en el interior del orificio 300c y alrededor del elemento de transmisión de ultrasonidos 30. En la FIG. 10, un grupo de juntas tóricas 330d pueden situarse entre dos elementos absorbedores 332d separados, aunque también pueden utilizarse disposiciones diferentes de juntas tóricas 330d y elementos absorbedores 332d. Las juntas tóricas 330d y los elementos absorbedores 332d pueden ser iguales que



las juntas tóricas 330 y el elemento absorbedor 332 descritos anteriormente. De nuevo, la realización de la FIG. 10 comparte los mismos beneficios que las realizaciones de las FIGS. 8 y 9.

5 La FIG. 11 ilustra modificaciones se encuentran dentro del alcance de la reivindicación 1 que pueden realizarse al alojamiento de tirador 302 de la FIG. 5, basándose en los principios ilustrados en las FIGS. 8-10. El alojamiento de tirador 302 de la FIG. 11 es idéntico al alojamiento de tirador 302 de la FIG. 5, de modo que se usan los mismos números de referencia para designar los mismos elementos del alojamiento de tirador 302 de las FIGS. 5 y 11. En la FIG. 11, una primera pluralidad de juntas tóricas 330e pueden retenerse en el interior del orificio 300 y alrededor del elemento de transmisión de ultrasonidos 30, y una segunda pluralidad de juntas tóricas 330f pueden retenerse en el interior del orificio ampliado 322 y alrededor del elemento de transmisión de ultrasonidos 30. Además, un elemento intermedio 224e puede retenerse en el interior del orificio 338 del conector en Y 320 (en la ubicación de conexión entre el orificio ampliado 322 y el extremo proximal del conector en Y 320) y alrededor del elemento de transmisión de ultrasonidos 30. Las juntas tóricas 330e, 330f y el elemento intermedio 224e pueden ser iguales que las juntas tóricas 330 y el elemento intermedio 224 descritos anteriormente. La distancia desde el elemento intermedio 224e hasta el conector sónico 200 puede ser de aproximadamente un cuarto de longitud de onda.

20 La provisión de los conectores sónicos y alojamientos de tirador ilustrados en las FIGS. 5 y 7-11 es tan eficaz en la reducción de tensiones sobre el elemento de transmisión de ultrasonidos 30, que facilitan el uso de un extremo distal 16x que puede desviarse tal como se describió anteriormente en el presente documento. Los catéteres de ultrasonidos conocidos anteriormente no han podido disfrutar del lujo de un extremo distal que puede desviarse debido a que cualquier curvatura en el extremo distal del elemento de transmisión de ultrasonidos 30 provocaría que también se curvara el elemento de transmisión de ultrasonidos 30, sumándose así a las tensiones ya experimentadas por el elemento de transmisión de ultrasonidos 30, resistiendo la propagación longitudinal de energía ultrasónica y creando una fuente adicional de calor, todo lo cual aumentaría la posibilidad de rotura del elemento de transmisión de ultrasonidos 30. Por tanto, la implementación de los conectores sónicos ilustrados en las FIGS. 5 y 7-11 permite que el extremo distal del elemento de transmisión de ultrasonidos 30 se curve sin experimentar muchos de estos inconvenientes.

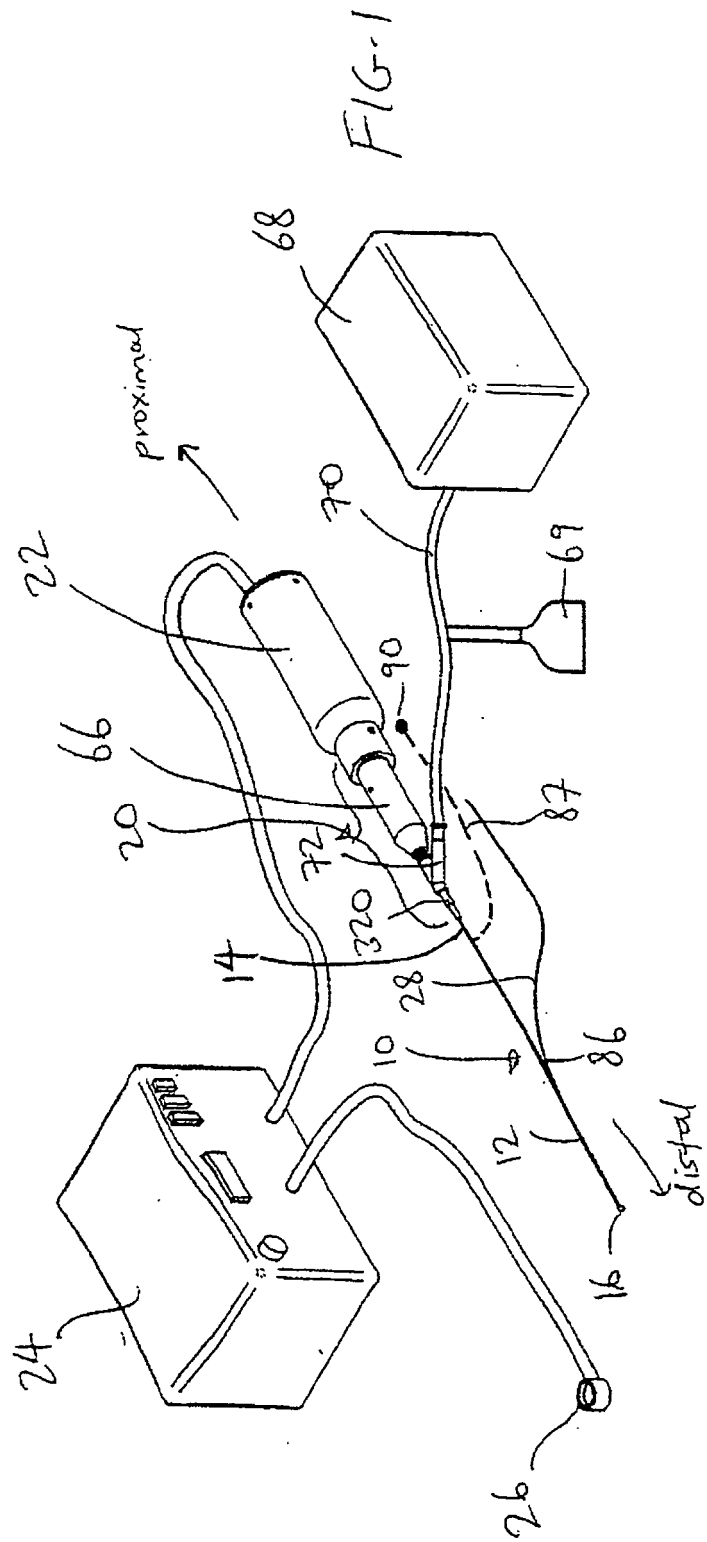
30 La presente divulgación proporciona además irrigación inversa para retirar partículas que se han sometido a ablación durante el procedimiento de ultrasonidos. En referencia a la FIG. 2, puede inyectarse fluido de irrigación a través de un catéter de guiado 240 (y a lo largo de la superficie externa del cuerpo de catéter 12) tal como se muestra mediante las flechas 242. El fluido de irrigación se desplazará hasta el cabezal distal 34 del catéter 10, y portará las partículas a través del canal 74 en un sentido inverso (es decir, desde la parte distal hasta la proximal) y a través de la luz 18. El fluido de irrigación y las partículas se desplazarán en una dirección proximal a lo largo de la luz 18 hasta el tubo de infusión 70, y se recogerán en el interior de una botella o recipiente 69 que puede estar conectado al tubo de infusión 70. Durante esta operación, la bomba de inyección 68 puede servir como bomba de presión negativa.

40 Como incluso una alternativa adicional, pueden retirarse partículas aplicando un vacío para retirar las partículas a través de la luz del tubo de cable guía 80. Por ejemplo, en una realización de catéter "sobre guía", pueden retirarse partículas por medio de la luz del tubo de cable guía 80 usando una bomba o una jeringa.

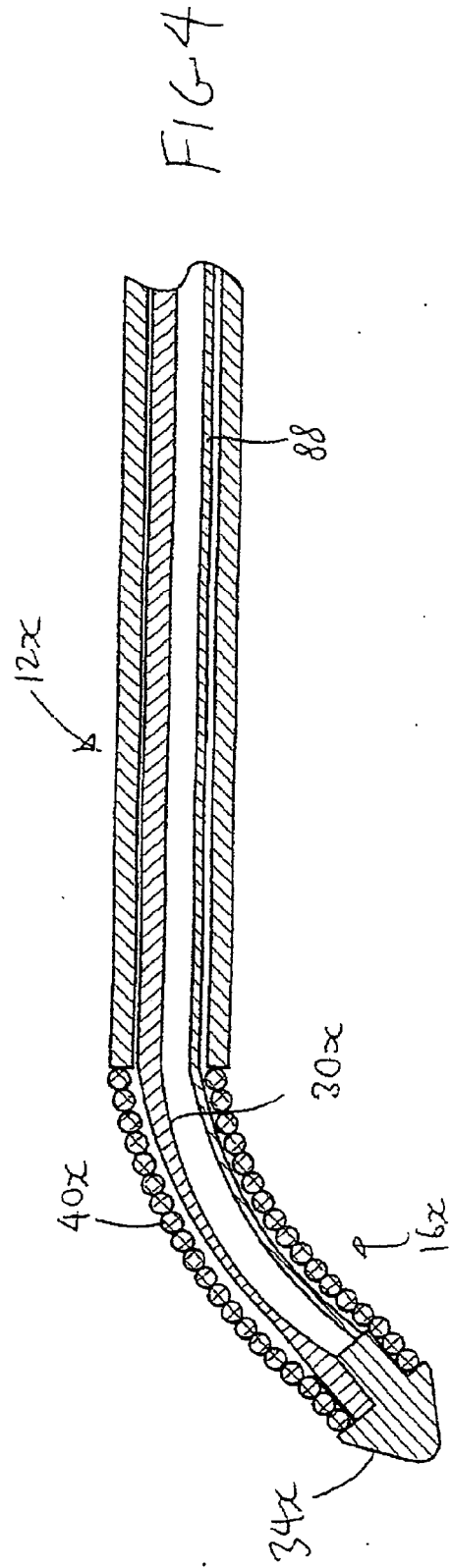
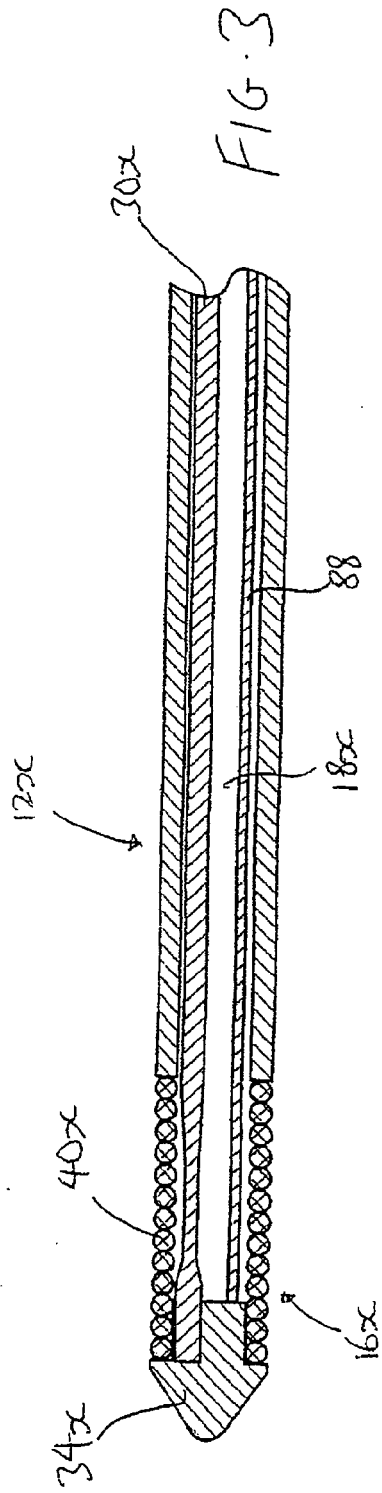
45 Aunque la descripción anterior se refiere a realizaciones particulares de la presente invención, se entenderá que pueden realizarse muchas modificaciones. Las reivindicaciones adjuntas están destinadas a cubrir tales modificaciones que se encontrarán dentro del alcance de la presente invención tal como se define mediante las reivindicaciones adjuntas.

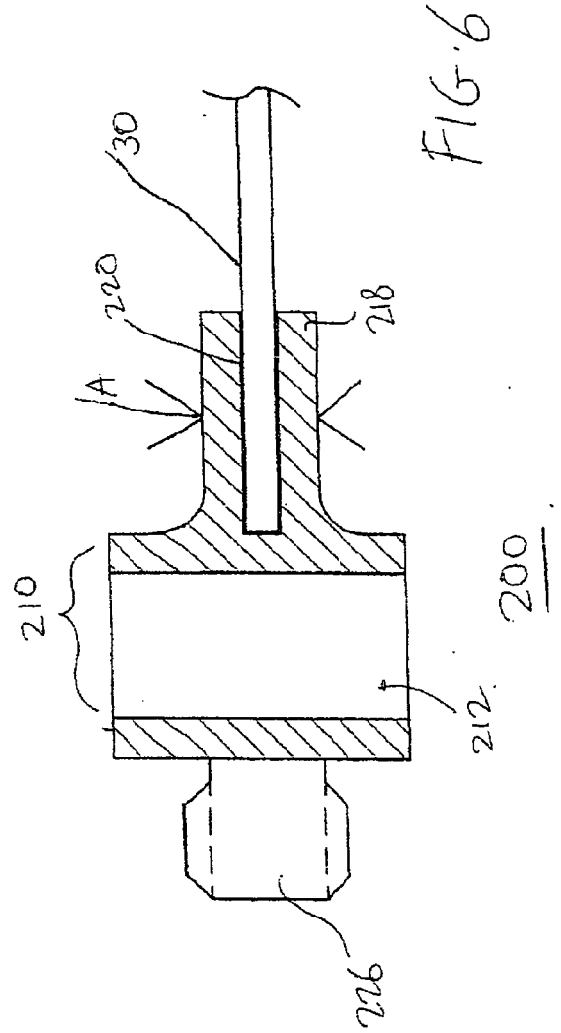
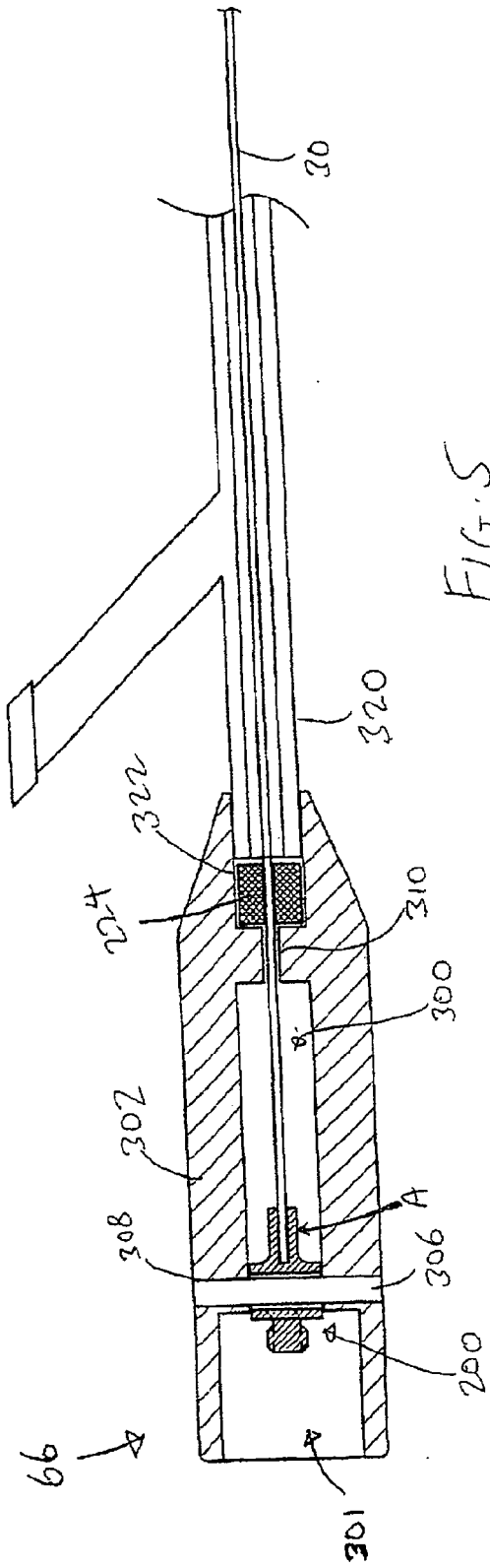
**REIVINDICACIONES**

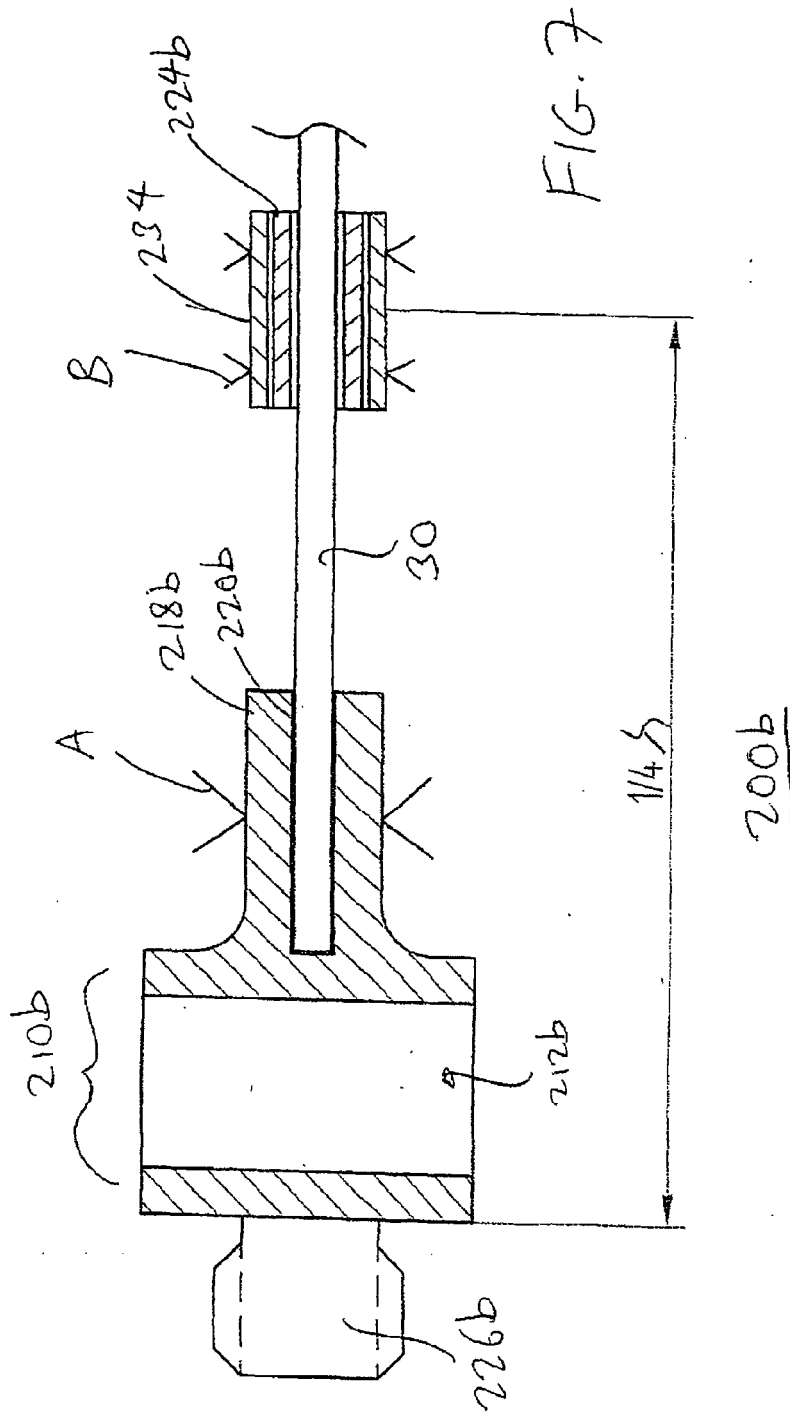
1. Un catéter de ultrasonidos (10), que comprende:
  - 5 un cuerpo de catéter flexible alargado (12) que tiene un extremo proximal, un extremo distal y al menos una luz que se extiende longitudinalmente a través del mismo,
  - un elemento de transmisión de ultrasonidos (30) que se extiende longitudinalmente a través de la luz del cuerpo de catéter (12), teniendo el elemento de transmisión de ultrasonidos (30) un extremo proximal y un extremo distal situado en el extremo distal del cuerpo de catéter,
  - 10 un conector sónico (200) situado en el extremo proximal del elemento de transmisión de ultrasonidos (30) para conectar el elemento de transmisión de ultrasonidos (30) a un dispositivo de generación de ultrasonidos separado, comprendiendo el conector sónico (200) una sección proximal para conexión al dispositivo de generación de ultrasonidos separado y una parte frontal que se extiende distalmente desde una parte central del conector sónico, teniendo el conector sónico (200) un orificio que recibe el extremo proximal del elemento de transmisión de ultrasonidos,
  - 15 comprendiendo además el catéter un alojamiento de tirador (302) que aloja al menos la parte frontal del conector sónico (200) en el interior de un orificio (300) del alojamiento de tirador (302), extendiéndose el elemento de transmisión de ultrasonidos (30) a través de ese orificio (300), comprendiendo el orificio (300) una parte estrechada (310) en la que el diámetro de orificio está reducido a través de la cual se extiende el elemento de transmisión de ultrasonidos (30),
  - 20 en el que la parte estrechada (310) se proporciona en una posición intermedia entre la parte más frontal del conector sónico (200) y el punto en el que el elemento de transmisión de ultrasonidos (30) sale del alojamiento de tirador (302),
  - 25 que comprende además medios de absorción (330e, 330f) retenidos en el interior del orificio (30) para rodear al elemento de transmisión de ultrasonidos (30),
  - 30 proporcionándose los medios de absorción (330e, 330f) de manera tanto proximal como distal con respecto a la parte estrechada (310),
  - 35 estando los medios de absorción proximales y distales con respecto a la parte estrechada situados para entrar en contacto con las partes del alojamiento de tirador que forman la parte estrechada (310).
2. El catéter de ultrasonidos según la reivindicación 1, en el que algunos de los medios de absorción (330e, 330f) se proporcionan en el interior de la parte del orificio que es distal con respecto a la parte estrechada (310), comprendiendo el catéter preferiblemente un conector en Y (320) con el que están en contacto los medios de absorción, extendiéndose el elemento de transmisión de ultrasonidos (30) a través del conector en Y (320).
- 40 3. El catéter de ultrasonidos (10) según una de las reivindicaciones 1 a 2, en el que algunos de los medios de absorción se proporcionan dentro de una sección del orificio (300) que es proximal a la parte estrechada del orificio, en el que esos medios de absorción están preferiblemente a una distancia desde la parte más distal del conector sónico.
- 45 4. El catéter de ultrasonidos (10) según una de las reivindicaciones 2 y 3, cuando dependen de la reivindicación 6, teniendo el catéter además un elemento intermedio (224e) proporcionado en el interior del conector en Y para rodear al elemento de transmisión de ultrasonidos para absorber micromovimientos transversales.
- 50 5. El catéter de ultrasonidos (10) según una de las reivindicaciones anteriores, teniendo el alojamiento de tirador (302) además un orificio que retiene un pasador de bloqueo dispuesto para retener el conector sónico en el interior del orificio.
- 55 6. El catéter de ultrasonidos según una de las reivindicaciones anteriores, siendo los medios de absorción juntas tóricas.
- 60











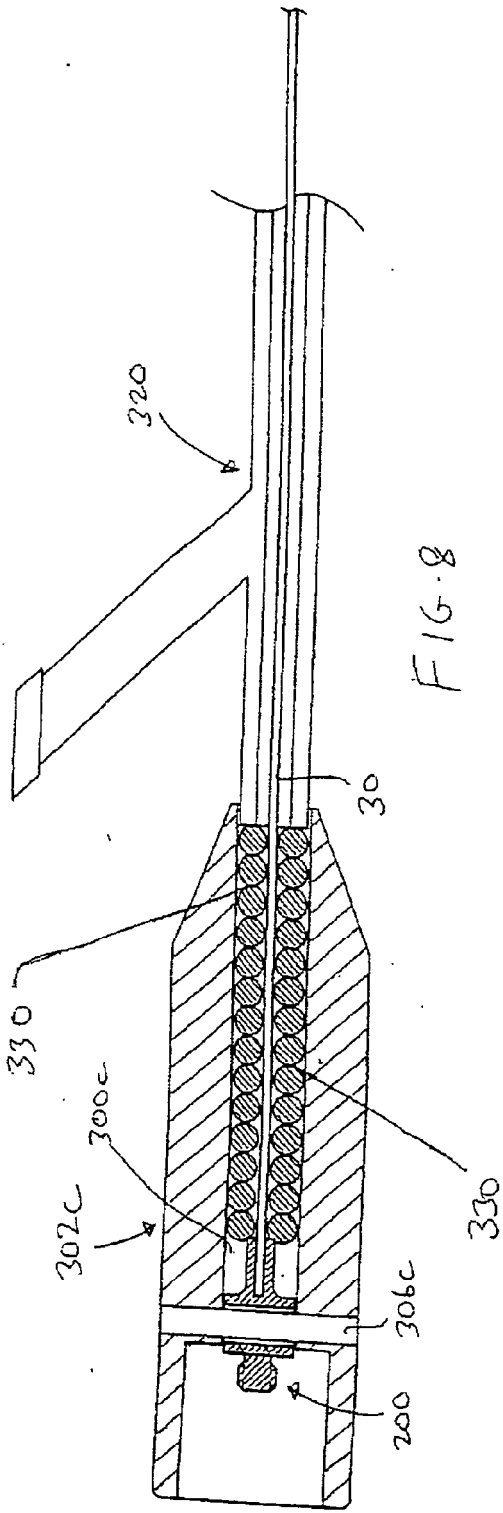


FIG. 8

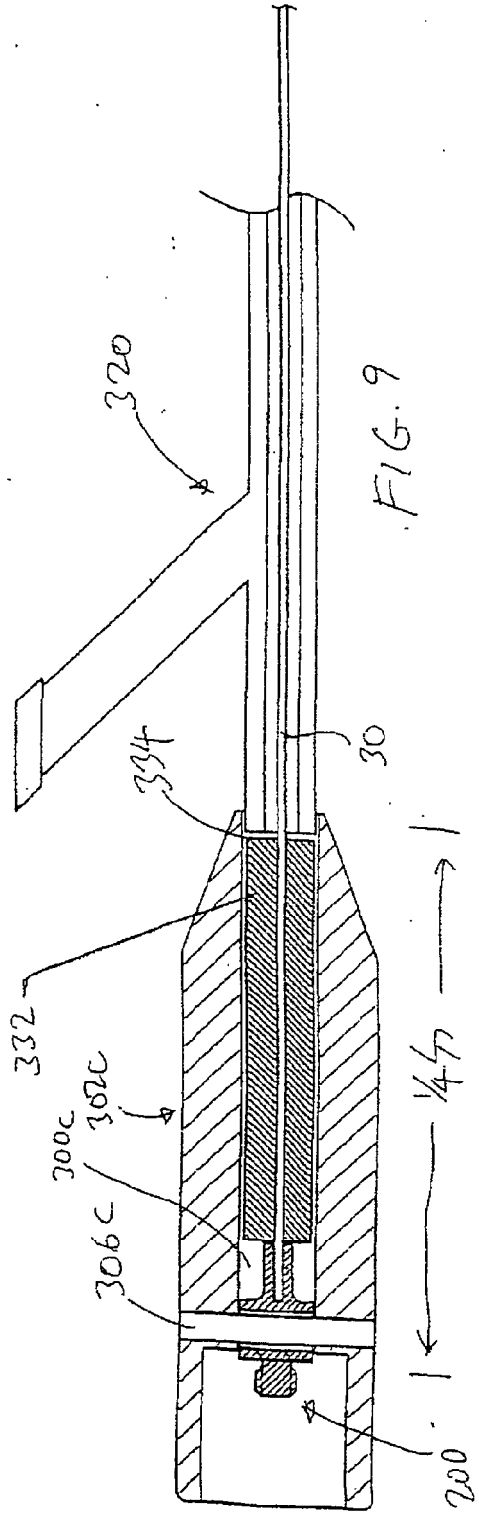


FIG. 9



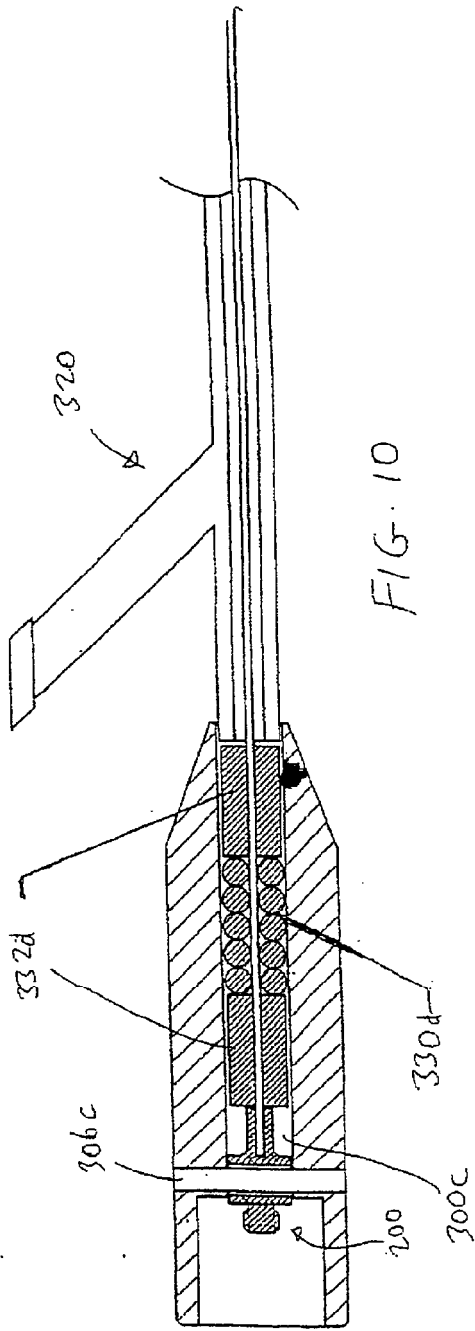


FIG. 10

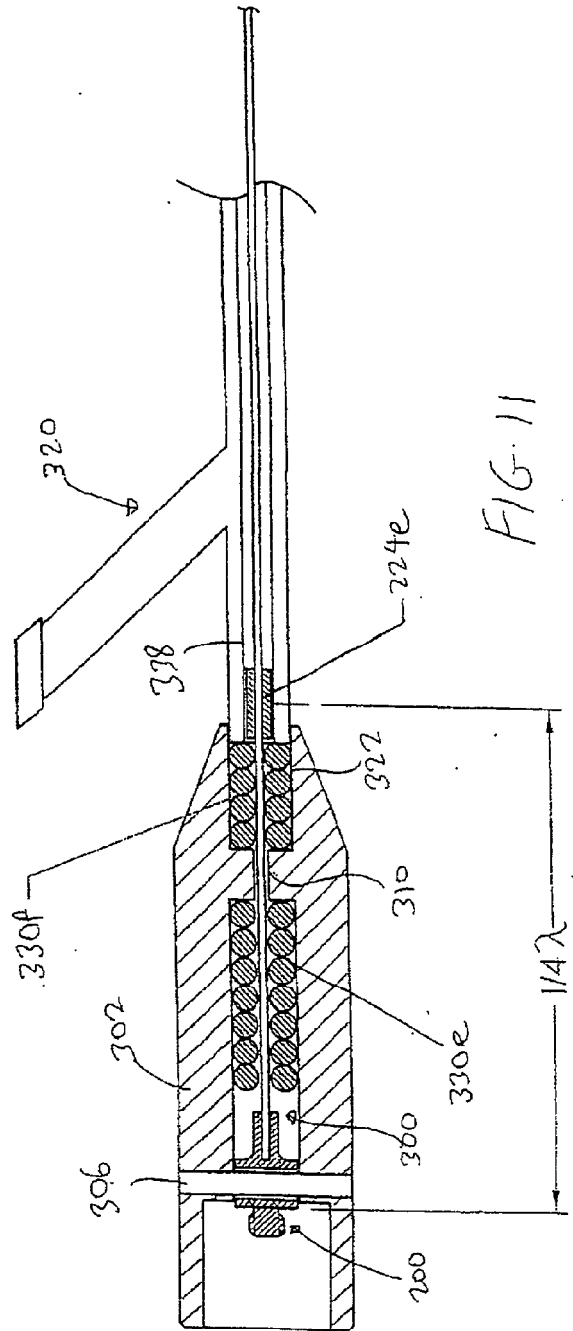


FIG. 11