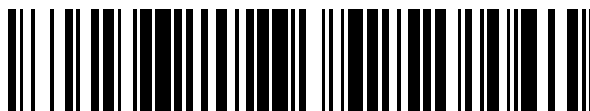


19



OFICINA ESPAÑOLA DE
PATENTES Y MARCAS

ESPAÑA



11 Número de publicación: **2 660 784**

51 Int. Cl.:

H03K 17/955 (2006.01)

A61M 5/20 (2006.01)

H03K 17/96 (2006.01)

12

TRADUCCIÓN DE PATENTE EUROPEA

T3

96 Fecha de presentación y número de la solicitud europea: **30.01.2007 E 13005785 (4)**

97 Fecha y número de publicación de la concesión europea: **03.01.2018 EP 2713517**

54 Título: **Dispositivo de inyección con un sensor de proximidad capacitivo**

30 Prioridad:

31.01.2006 EP 06001928
27.07.2006 US 833703 P

45 Fecha de publicación y mención en BOPI de la traducción de la patente:
26.03.2018

73 Titular/es:

ARES TRADING S.A. (100.0%)
Zone Industrielle de l'Ourietaz
1170 Aubonne, CH

72 Inventor/es:

LAUCHARD, GERHARD;
REINDL, MARTIN y
GUGGENBERGER, CLAUDIA-CAROLIN

74 Agente/Representante:

ELZABURU, S.L.P

ES 2 660 784 T3

Aviso: En el plazo de nueve meses a contar desde la fecha de publicación en el Boletín Europeo de Patentes, de la mención de concesión de la patente europea, cualquier persona podrá oponerse ante la Oficina Europea de Patentes a la patente concedida. La oposición deberá formularse por escrito y estar motivada; sólo se considerará como formulada una vez que se haya realizado el pago de la tasa de oposición (art. 99.1 del Convenio sobre Concesión de Patentes Europeas).

DESCRIPCIÓN

Dispositivo de inyección con un sensor de proximidad capacitivo

La presente invención corresponde a un dispositivo de inyección, es decir, a un dispositivo para inyectar medicación en un paciente.

5 Los dispositivos de inyección comprenden generalmente una superficie para entrar en contacto con la piel del paciente, donde dicha superficie posee un orificio pasante para que pase a su través una aguja conectada a un contenedor de medicación presente en el interior del dispositivo.

Se conocen dispositivos de inyección y sensores de proximidad, por ejemplo, de los documentos WO 2005/077441, US 6.171.276 y US 4.136.291.

10 Un propósito de la invención es aumentar la seguridad en el uso y la manipulación de un dispositivo de inyección.

A tal efecto, se proporciona un dispositivo de inyección para inyectar medicación a un paciente, que comprende una superficie que posee un orificio pasante, para que pase a su través una aguja, caracterizado por que comprende adicionalmente un sensor de proximidad capacitivo para detectar proximidad o contacto de piel humana con dicha superficie.

15 El sensor capacitivo está configurado preferiblemente de tal manera que un mero contacto de un dedo con la mencionada superficie no se detecta y/o que materiales tales como ropas secas, algodón seco, cuero seco, madera, plástico, metal, cerámica o vidrio no se detectan.

20 El dispositivo de inyección puede incluir una unidad de control que permite la inyección de medicación solo cuando se produce una detección por parte del sensor. Con la configuración particular del sensor descrita anteriormente, la detección se producirá y se permitirá la inyección solamente cuando el dispositivo esté ubicado de manera correcta en un área de cuerpo humano desnudo lo suficientemente amplia, es decir, típicamente el área corporal, tal como un brazo, donde debería tener lugar la inyección. De este modo se reducen los riesgos de una dispensación accidental de medicación.

25 El dispositivo de inyección puede incluir adicionalmente un mecanismo para mover la aguja entre una posición retraída, dentro del dispositivo, y una posición de funcionamiento, en la que la aguja sobresale del orificio pasante. De manera preferible, la unidad de control permite al mecanismo mover la aguja desde la posición retraída hasta la posición de funcionamiento solamente cuando se produce una detección por parte del sensor. Tal característica propia, combinada con la configuración del sensor anteriormente mencionada, evita que la aguja sea desplazada hasta su posición de funcionamiento mientras el dispositivo de inyección descansa sobre una superficie dura tal como la superficie de una mesa, que podría romper la aguja y herir al usuario. Una característica propia tal reduce los riesgos de que la piel del usuario sea accidentalmente perforada por la aguja cuando el usuario está manipulando el dispositivo de inyección.

30 La invención se define en la reivindicación 1.

35 En las reivindicaciones dependientes anexas se definen realizaciones más particulares del dispositivo de inyección de acuerdo con la invención.

Otras características propias y ventajas de la presente invención se apreciarán a partir de la lectura de la descripción detallada que sigue realizada haciendo referencia a los dibujos adjuntos, en los cuales:

- 40 - la Figura 1 es una vista parcial en perspectiva de la parte externa de un dispositivo de inyección de medicación de acuerdo con la invención, donde sin embargo algunos componentes internos del dispositivo de inyección se muestran de manera diagramática y parcial mediante líneas discontinuas;
- la Figura 2 es una vista superior de los electrodos de un sensor de proximidad capacitivo incluido en el dispositivo de inyección de acuerdo con la invención;
- la Figura 3 es un diagrama de un circuito electrónico en el que están conectados los electrodos mostrados en la Figura 2;
- 45 - la Figura 4 es una vista en perspectiva que muestra tres electrodos de una realización alternativa del sensor de proximidad capacitivo incluido en el dispositivo de inyección de acuerdo con la invención.

50 La Figura 1 muestra la carcasa 1 de un dispositivo de inyección de medicación de acuerdo con la invención. Una pared 2 inferior de la carcasa 1 comprende un orificio 3 pasante que permite el paso de una aguja 3a. La aguja 3a está conectada a un contenedor 3b de medicación que se encuentra en el interior de la carcasa 1. Un mecanismo 3c, que incluye un motor eléctrico, también se proporciona en el interior de la carcasa 1 para sostener y mover en dirección vertical el contenedor 3b de medicación con su aguja 3a de tal manera que estos elementos 3a, 3b pueden adoptar una posición retraída, completamente en el interior de la carcasa 1, y una posición de funcionamiento en la

que la aguja 3a sobresale del orificio 3 pasante para perforar la piel de un paciente. Más detalles de los elementos 3a, 3b, 3c pueden encontrarse en el documento WO 2005/077441.

En una porción central de la pared 2 inferior, adyacente al orificio 3 pasante, un segundo orificio pasante es cerrado mediante un elemento 4 eléctricamente aislante en la forma de una lámina delgada de plástico unida a la superficie externa de la pared 2 inferior. Las superficies externas de la lámina 4 delgada de plástico y de la pared 2 inferior definen conjuntamente una superficie 5 de contacto sustancialmente plana que se pretende entre en contacto con la piel del paciente. La lámina 4 delgada de plástico posee un lado 6 cóncavo y tres lados 7, 8, 9 rectos. El lado 6 cóncavo es adyacente al orificio 3 pasante y sigue una parte del contorno de ese orificio 3 pasante. Los lados 7, 8 rectos definen conjuntamente una esquina. La esquina definida por los lados 8, 9 rectos está truncada con el fin de que deje espacio para un emisor/receptor 10 de infrarrojos proporcionado para poder efectuar transmisión de datos entre el dispositivo de inyección y un ordenador.

Haciendo referencia ahora a la Figura 2, la lámina 4 delgada de plástico (mostrada mediante líneas delgadas en la Figura 2) soporta en su superficie 11 interna dos electrodos 12, 13 metálicos co-planares de un sensor de proximidad capacitivo. Los electrodos 12, 13 están unidos a la superficie 11 interna de la lámina 4 delgada de plástico y definen un plano que es paralelo a la lámina 4 delgada de plástico. Uno de los electrodos 12, 13, el identificado mediante el número 12, es mucho mayor que el otro electrodo 13, es decir, ocupa un área mucho más amplia en el plano antes mencionado. Este electrodo 12 de mayor tamaño es ligeramente más pequeño que la lámina 4 delgada de plástico y comprende un lado 14 cóncavo y tres lados 15, 16, 17 rectos que se corresponden y son paralelos respectivamente a los lados 6-9 de la lámina 4 delgada de plástico. El electrodo 12 de mayor tamaño define adicionalmente una escotadura 18 con forma de U entre el lado 14 cóncavo y su lado 16 recto opuesto. El electrodo 13 de menor tamaño tiene una forma alargada, y está dispuesto en el seno de la escotadura 18 con forma de U, en una dirección sustancialmente paralela a los brazos 19, 20 del primer electrodo 12 formado por la escotadura 18 con forma de U. La anchura w_1 , w_2 de los brazos 19, 20 y la distancia d entre la parte 21 inferior de la escotadura 18 con forma de U y el lado 15 del electrodo 12 de mayor tamaño opuesto a dicha parte 21 inferior tienen un valor mayor que la anchura w del segundo electrodo 13. Para dejar sitio para el emisor/receptor 10 de infrarrojos, el brazo 19 correspondiente al lado 16 del electrodo 12 de mayor tamaño es más corto que el brazo 20 correspondiente al lado 14 cóncavo y una primera porción 22 recta del electrodo 13 de menor tamaño que es remoto en relación a la parte 21 inferior de la escotadura 18 con forma de U está desplazado hacia el lado 14 cóncavo en relación a una segunda porción 23 recta del electrodo 13 de menor tamaño que está situado en las proximidades de la parte 21 inferior de la escotadura 18 con forma de U. Un contacto 24 eléctrico está conectado al electrodo 13 de menor tamaño, en el extremo del electrodo 13 de menor tamaño que es remoto en relación a la parte 21 inferior de la escotadura 18 con forma de U. Otro contacto 25 eléctrico está conectado al electrodo 12 de mayor tamaño, en el lado 17 del mismo.

Haciendo referencia a la Figura 3, los electrodos 12, 13 están conectados cada uno de ellos a través de los contactos 25, 24 eléctricos a un circuito 30 electrónico del sensor de proximidad capacitivo, dispuesto en el interior de la carcasa 1 del dispositivo de inyección. El circuito 30 electrónico está diseñado de tal manera que los dos electrodos 12, 13 definen conjuntamente un condensador y de tal manera que se puede detectar un cambio en la capacidad de dicho condensador provocado por un cuerpo humano que se aproxima. Gracias a la forma y el tamaño de los electrodos 12, 13, y de manera notable al hecho de que el electrodo 12 de mayor tamaño rodea al electrodo 13 de menor tamaño en el área de la escotadura 18 con forma de U, el campo eléctrico entre los electrodos 12, 13 está conformado de tal manera que puede ser fácilmente influenciado desde el exterior del sensor, en particular por tejido humano. Cuando el tejido humano se acerca a los electrodos 12, 13, la permitividad vista por el campo eléctrico se modifica, debido a que el tejido humano posee una permitividad diferente a la del aire. Ello resulta en un cambio en la capacidad eléctrica definida por los electrodos 12, 13. El tamaño grande del electrodo 12 de mayor tamaño, que constituye el electrodo de medida (el electrodo 13 de menor tamaño es el electrodo de referencia), aumenta de manera adicional la sensibilidad del sensor. La sensibilidad del sensor aumenta adicionalmente incluso más por el pequeño hueco g lateral entre los electrodos 12, 13, que es preferiblemente más pequeño que la anchura w del electrodo 13 de menor tamaño. Más aún, gracias a su lado 14 cóncavo que sigue el contorno del orificio 3 pasante, el electrodo 12 de mayor tamaño puede estar dispuesto en un lugar muy cercano al orificio 3 y el sensor puede por lo tanto detectar de manera más precisa un posicionamiento correcto del dispositivo de inyección en el área de piel del paciente que debe ser perforada por la aguja 3a.

En la práctica, el sensor está configurado de tal manera que detecta un cambio en la capacidad eléctrica definida por los electrodos 12, 13 cuando un volumen suficiente de tejido humano entra en el campo eléctrico generado por los electrodos 12, 13. El mencionado volumen suficiente de tejido humano puede ser tan determinado, por ejemplo, que un mero contacto de un dedo, en particular el dedo de un niño, con la superficie externa de la lámina 4 delgada de plástico del dispositivo de inyección, opuesta a los electrodos 12, 13, no activa el sensor mientras que un contacto del área de la piel del paciente en la que la inyección debe llevarse a cabo, por ejemplo un brazo, sí activa el sensor. Otra condición cumplida por el sensor puede corresponder al hecho de que materiales tales como madera, plástico, vidrio, metal, cerámica, particularmente en condición seca (es decir, no mojada), así como materiales textiles secos (algodón seco) y cuero seco no activan el sensor cuando entran en contacto con la lámina 4 delgada de plástico. En particular, esta configuración puede ser tal que la piel humana no se detecta a través de ropas secas. Para facilitar la discriminación entre piel humana y otros materiales, la pared 2 inferior del dispositivo de inyección posee un pie 31 (ver Figura 1) para evitar el contacto de la superficie 5 (de contacto con la piel) con superficies rígidas planas tales

como mesas, etcétera, permitiendo sin embargo el contacto de la superficie 5 (de contacto con la piel) con objetos blandos tales como piel humana. El pie 31 también permite reducir las influencias ambientales de superficies metálicas, como por ejemplo de cobre o de hierro.

5 La activación del sensor hace que una unidad de control en el dispositivo de inyección permita la inyección de una dosis de medicación dentro del paciente después de que se haya apretado un botón de inyección por parte del paciente. Con las configuraciones anteriores, el sensor de acuerdo con la invención mejora la seguridad del paciente puesto que el sensor es activado y se permite así la inyección solamente cuando el dispositivo de inyección está ubicado de manera correcta sobre la piel del paciente. La ubicación del dispositivo en un área no apropiada, tal como sobre ropa o sobre una superficie dura, no activará el sensor y, por lo tanto, el presionado del botón de inyección no hará que la medicación sea dispensada por el dispositivo. Más en particular, el presionado el botón de inyección en una situación en la que el sensor no esté activado no provocará el desplazamiento de la aguja 3a a través del orificio 3 pasante. Ello evita la rotura de la aguja 3a por un desplazamiento hacia afuera de la misma mientras el dispositivo de inyección está ubicado en una superficie dura tal como la superficie de una mesa o la perforación de la piel del usuario mientras está manipulando el dispositivo de inyección.

15 Tal como se muestra en la Figura 3, el circuito 30 electrónico del sensor comprende, de acuerdo con una realización preferida, un circuito 32 temporizador disponible comercialmente como el modelo Texas Instrument TLC555CDR y configurado para entregar una señal periódica en su terminal OUT de salida. El electrodo 12 de mayor tamaño está conectado al terminal OUT de salida del circuito 32 temporizador a través de una resistencia R005 de 30 K Ω , y por lo tanto recibe la señal periódica a través de dicha resistencia. El electrodo 13 de menor tamaño está conectado directamente al terminal TRIG de entrada de disparo y al terminal THRES de entrada de umbral del circuito 32 temporizador. Los terminales VDD y RESET de entrada del circuito 32 temporizador están conectados a una tensión fija de 3,3 V. Un condensador C007 de 100 nF de capacidad posee un primer terminal conectado a masa y un segundo terminal conectado a los terminales VDD y RESET de entrada del circuito 32 temporizador. Una resistencia R006 de 150 K Ω posee un primer terminal conectado al terminal OUT de salida del circuito 32 temporizador y a un primer terminal de la resistencia R005, y un segundo terminal conectado al electrodo 13 de menor tamaño y a los terminales TRIG y THRES de entrada el circuito 32 temporizador. Un condensador C006 de 10 μ F posee un primer terminal conectado a masa y un segundo terminal conectado al segundo terminal de la resistencia R005 y al electrodo 12 de mayor tamaño. También se proporciona un circuito 33 de diodos Zener para protección contra descargas electrostáticas (ESD, *Electrostatic Discharge Protection*).

30 En el circuito electrónico tal como se muestra en la Figura 3, la frecuencia de la señal periódica entregada por el circuito 32 temporizador depende de la capacidad del condensador formado por los electrodos 12, 13. Cuando entra tejido humano en el campo eléctrico generado por los electrodos 12, 13, cambia el valor de la capacidad del condensador formado por los electrodos 12, 13, lo que da como resultado un cambio en la frecuencia de la señal periódica. Un procesador 34 conectado al terminal OUT de salida del circuito 32 temporizador detecta el instante en el que la frecuencia adopta un valor por debajo del umbral predeterminado. La detección de una frecuencia inferior al umbral predeterminado corresponde a una activación del sensor, es decir, a una detección de la proximidad de un objeto. La activación del sensor seguida del presionado del botón de inyección hace que una unidad 35 de control controle el mecanismo 3c de tal manera que el contenedor 3b de medicación junto con la aguja 3a se desplaza hacia su posición de funcionamiento y a continuación controla el movimiento de un pistón del contenedor 3b de medicación a través de otro mecanismo (no mostrado) para dispensar la medicación y por lo tanto para llevar a cabo la inyección.

Haciendo referencia a la Figura 4, un sensor de proximidad capacitivo utilizado en una realización alternativa de la invención comprende un electrodo 40 de medida de gran tamaño y un electrodo 41 de referencia de pequeño tamaño. El electrodo 40 de medida posee la misma forma que el electrodo 12 mostrado en la Figura 2. El electrodo 41 de referencia está formado por una porción rectangular plana de una tira 42 de metal doblada, y es co-planar con y está rodeado por el electrodo de medida 40. Los electrodos 40, 41 de medida y de referencia están protegidos mediante una lámina 43 delgada de plástico, de la misma forma que en la realización de la Figura 2. Además de los electrodos 40, 41, el sensor utilizado en esta realización alternativa comprende un tercer electrodo 44 de compensación. El electrodo 44 de compensación está dispuesto en un plano paralelo al plano definido por los electrodos 40, 41 de medida y de referencia, a una cierta distancia de los electrodos 40, 41, y está conectado al electrodo 41 de referencia. En la práctica, el electrodo 44 de compensación está dispuesto en la superficie interna de una segunda lámina 45 delgada que es paralela a la lámina 43 delgada y está ubicada en el lado interno de la lámina 43 delgada. La forma del electrodo 44 de compensación se corresponde sustancialmente al contorno del electrodo 40 de medida.

55 El propósito del electrodo 44 de compensación es el de limitar el campo eléctrico del sensor de proximidad capacitivo en el área en el que debe tener lugar la detección de piel. El electrodo 44 de compensación evita de esta forma que la manipulación del dispositivo de inyección, es decir, la sujeción del dispositivo de inyección con las manos, sea detectada como una ubicación correcta del dispositivo sobre piel humana. El electrodo 44 de compensación también apantalla el campo eléctrico. Esto es importante en el caso de dispositivos de inyección que están alimentados por baterías.

REIVINDICACIONES

- 1.- Un dispositivo de inyección para inyectar medicación en un paciente, que comprende una superficie (5) que posee un orificio (3) pasante para que pase a su través una aguja (3a), y un sensor (12, 13, 30) de proximidad capacitivo para detectar proximidad a o contacto de piel humana con dicha superficie (5), caracterizado: por que dichos sensor de proximidad capacitiva comprende un primer electrodo (12), y un segundo electrodo (13) que define un condensador con el primer electrodo y que comprende un medio (30) para detectar un cambio en la capacidad de dicho condensador provocado por la proximidad de piel humana al sensor, y por que el mencionado medio (30) para detectar un cambio en la mencionada capacidad comprende un primer circuito (32) electrónico que suministra una señal periódica al primer electrodo (12) del sensor de proximidad capacitiva, en donde la frecuencia de la señal periódica depende de dicha capacidad, y el mencionado medio (30) para detectar un cambio en dicha capacidad comprende adicionalmente un segundo circuito (34) electrónico para detectar un cambio en la mencionada frecuencia debido a la proximidad de piel humana al sensor, y por que se proporcionan pies (31) sobre la mencionada superficie (5) para evitar el contacto de dicha superficie (5) con una superficie rígida a la vez que se permite el contacto de dicha superficie (5) con piel humana.
- 2.- Un dispositivo de inyección según la reivindicación 1, caracterizado por que comprende adicionalmente una unidad (35) de control que permite la inyección de medicación solamente cuando se produce una detección por parte del sensor (12, 13, 30).
- 3.- Un dispositivo de inyección según la reivindicación 2, caracterizado por que comprende adicionalmente un mecanismo (3c) para mover la aguja (3a) entre una posición retraída, en el interior del dispositivo, y una posición de funcionamiento, en la que la aguja (3a) sobresale del orificio (3) pasante, donde dicha unidad (35) de control permite al mecanismo (3c) desplazar la aguja (3a) desde la posición retraída hasta la posición de funcionamiento solamente cuando se produce una detección por parte del sensor (12, 13, 30).
- 4.- Un dispositivo de inyección según una cualquiera de las reivindicaciones 1 a 3, caracterizado por que el mencionado sensor (12, 13, 30) de proximidad capacitivo es adyacente al mencionado orificio (3) pasante.
- 5.- Un dispositivo de inyección según la reivindicación 1, caracterizado por que los electrodos (12, 13) primero y segundo son sustancialmente co-planares y están dispuestos en un plano paralelo a la mencionada superficie (5).
- 6.- Un dispositivo de inyección según la reivindicación 5, caracterizado por que los electrodos (12, 13) primero y segundo mencionados están dispuestos en una superficie (11) interna de un elemento (4) aislante, donde dicho elemento (4) aislante posee una superficie externa que define al menos parte de la mencionada superficie (5) que posee el mencionado orificio (3) pasante.
- 7.- Un dispositivo de inyección según una cualquiera de las reivindicaciones 1 a 6, caracterizado por que el primer electrodo (12) rodea, al menos en parte, al segundo electrodo (13).
- 8.- Un dispositivo de inyección según la reivindicación 7, caracterizado por que el segundo electrodo (13) posee una forma alargada.
- 9.- Un dispositivo de inyección según la reivindicación 8, caracterizado por que el segundo electrodo (13) está dispuesto en el seno de una escotadura (18) con forma de U definida por el primer electrodo (12) y es sustancialmente paralelo a los brazos (19, 20) del primer electrodo (12) formado por la escotadura (18) con forma de U.
- 10.- Un dispositivo de inyección según la reivindicación 9, caracterizado por que la anchura (w1, w2) de los mencionados brazos (19, 20) y la distancia (d) entre la parte (21) inferior de la escotadura (18) con forma de U y un lado (15) del primer electrodo (12) opuesto a dicha parte (21) inferior tienen un valor mayor que la anchura (w) del segundo electrodo (13).
- 11.- Un dispositivo de inyección según una cualquiera de las reivindicaciones 8 a 10, caracterizado por que el hueco (g) lateral entre los electrodos (12, 13) primero y segundo es más pequeño que la anchura (w) del segundo electrodo (13).
- 12.- Un dispositivo de inyección según una cualquiera de las reivindicaciones 7 a 11, caracterizado por que el primer electrodo (12) tiene un tamaño mayor que el segundo electrodo (13).
- 13.- Un dispositivo de inyección según una cualquiera de las reivindicaciones 1 a 12, caracterizado por que un lado (14) del primer electrodo (12) es adyacente al orificio (3) pasante y posee una forma cóncava que sigue parte del contorno del orificio (3) pasante.
- 14.- Un dispositivo de inyección según la reivindicación 1, caracterizado por que el primer circuito (32) electrónico es un circuito (32) temporizador que posee un terminal de salida conectado al primer electrodo (12), un terminal de entrada de disparo y un terminal de entrada de umbral, donde los terminales de entrada de disparo y de umbral están ambos conectados al segundo electrodo (13).

15.- Un dispositivo de inyección según una cualquiera de las reivindicaciones 1 a 14, caracterizado por que comprende adicionalmente un electrodo (44) de compensación para limitar el campo eléctrico generado por los electrodos (40, 41) primero y segundo en un área determinada.

5 16.- Un dispositivo de inyección según la reivindicación 15, caracterizado por que el electrodo (44) de compensación está dispuesto en un plano paralelo a un plano definido por los electrodos (40, 41) primero y segundo, está conectado al segundo electrodo (41), y posee una forma que se corresponde sustancialmente con el contorno del primer electrodo (40).

Fig.1

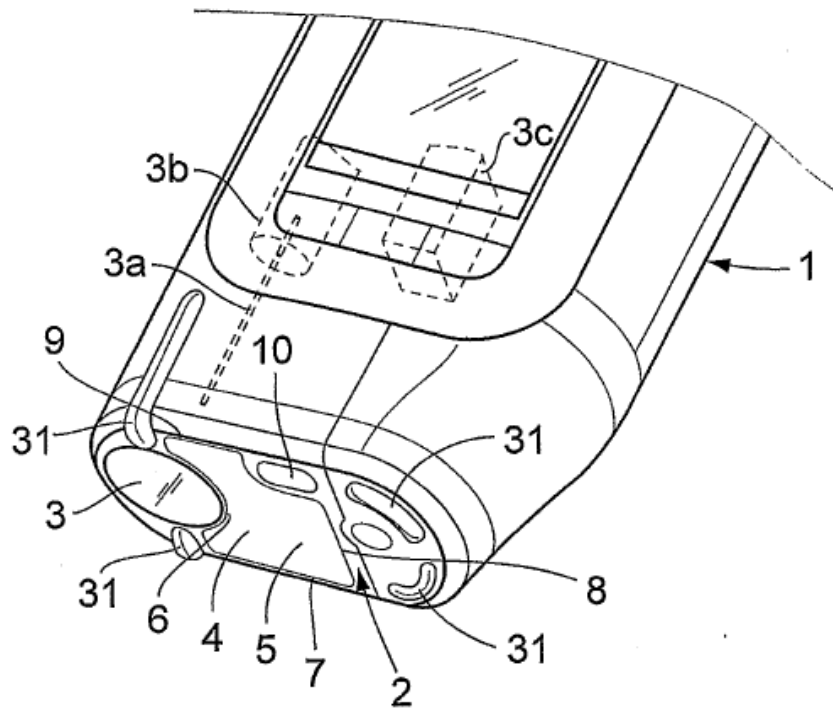


Fig.2

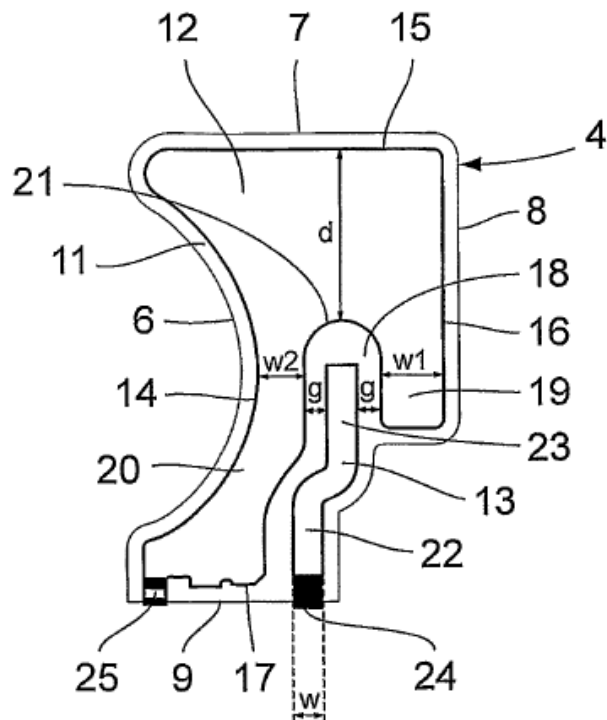


Fig.3

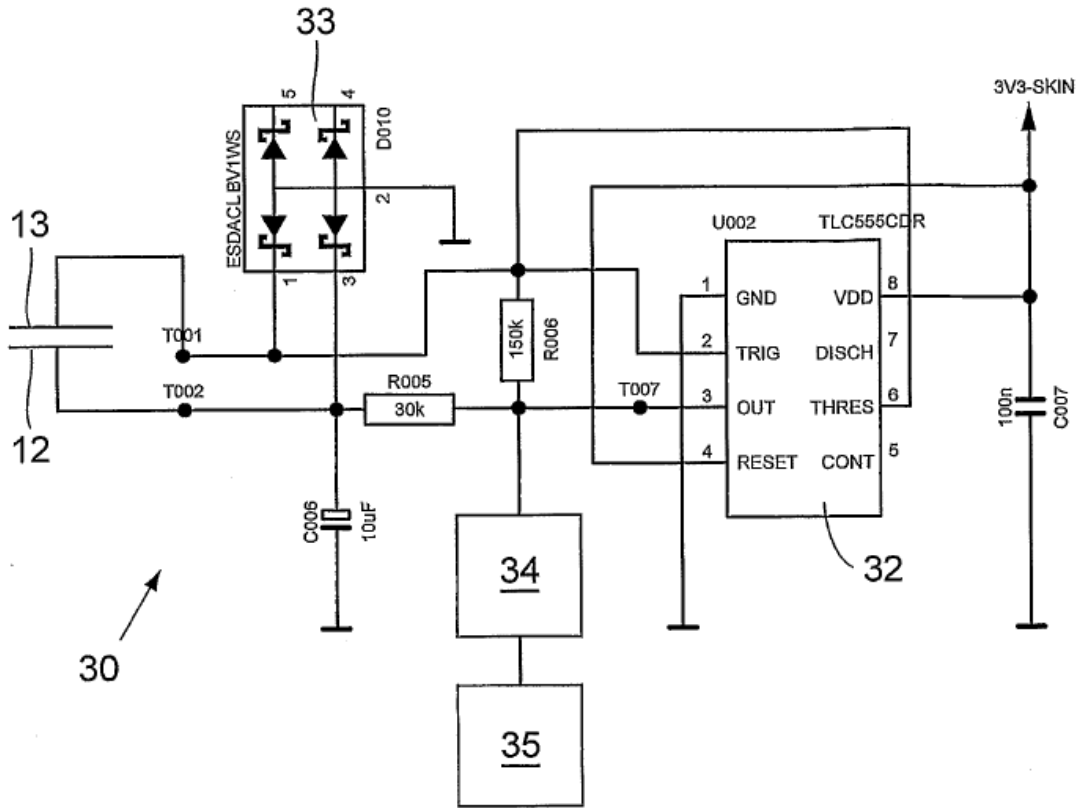


Fig.4

