

19



OFICINA ESPAÑOLA DE  
PATENTES Y MARCAS

ESPAÑA



11 Número de publicación: **2 661 955**

51 Int. Cl.:

**B65D 41/04** (2006.01)

**B65D 43/02** (2006.01)

**C09K 3/10** (2006.01)

12

TRADUCCIÓN DE PATENTE EUROPEA

T3

96 Fecha de presentación y número de la solicitud europea: **07.11.2008 E 12193840 (1)**

97 Fecha y número de publicación de la concesión europea: **27.12.2017 EP 2562095**

54 Título: **Procedimiento para la fabricación de un cierre de recipiente**

30 Prioridad:

**09.11.2007 EP 07021782**

**08.02.2008 EP 08002379**

45 Fecha de publicación y mención en BOPI de la traducción de la patente:

**04.04.2018**

73 Titular/es:

**ACTEGA DS GMBH (100.0%)**

**Straubinger Strasse 12**

**28219 Bremen, DE**

72 Inventor/es:

**POEL, CHRISTIANE;**

**WITTENBERG, RÜDIGER y**

**SCHLENK, GEORG**

74 Agente/Representante:

**MIR PLAJA, Mireia**

**Observaciones :**

**Véase nota informativa (Remarks, Remarques o Bemerkungen) en el folleto original publicado por la Oficina Europea de Patentes**

**ES 2 661 955 T3**

Aviso: En el plazo de nueve meses a contar desde la fecha de publicación en el Boletín Europeo de Patentes, de la mención de concesión de la patente europea, cualquier persona podrá oponerse ante la Oficina Europea de Patentes a la patente concedida. La oposición deberá formularse por escrito y estar motivada; sólo se considerará como formulada una vez que se haya realizado el pago de la tasa de oposición (art. 99.1 del Convenio sobre Concesión de Patentes Europeas).

**DESCRIPCIÓN**

Procedimiento para la fabricación de un cierre de recipiente

- 5 La invención se refiere a un procedimiento para la fabricación de un cierre giratorio de levas para recipientes con una abertura a cerrar mediante el cierre de recipiente con un diámetro interior de al menos 3,5 cm, comprendiendo el cierre de recipiente un elemento de obturación exento de PVC a base de polímeros, que está dispuesto en el cierre de recipiente de modo que en el estado cerrado está en contacto de forma estanca con la abertura del recipiente.
- 10 Mientras que la industria para los revestimientos de obturación de chapas o cierres roscados de botellas usa desde hace mucho compuestos exentos de PVC, para cierres giratorios de levas, que sirven como cierres de reciente para recipientes con un diámetro interior mayor de la abertura, se usan ahora como antes compuestos que contienen PVC. Habitualmente se aplican aquellos compuestos que contienen PVC a temperatura ambiente en forma líquida, a partir de sistemas que contienen plastificantes.
- 15 No obstante, es indeseable usar compuestos que contienen PVC. En la combustión habitual de los desechos domésticos se originan gases que contienen ácidos a partir de plásticos halógenos, cuyo escape a la atmósfera es dañino. Además, tales elementos de obturación en base a PVC requieren el uso de plastificantes que igualmente pueden ser preocupantes por motivos de salud.
- 20 Por ello existe una necesidad de cierres giratorios de levas, que presenten un elemento de obturación a base de polímeros, pero que no se base en PVC, y que sean apropiados para recipientes con aberturas relativamente grandes, al menos de 3,5 cm de diámetro interior.
- 25 Un objetivo esencial de la invención es especificar un procedimiento para la fabricación de cierres giratorios de levas semejantes, que posibilite proveer el cierre de recipiente con un elemento de obturación a base de polímeros, que no contenga PVC.
- 30 Básicamente según la invención se proporcionan cierres giratorios de levas para tales recipientes, cuya abertura a cerrar por el cierre de recipiente presenta un diámetro interior de al menos 3,5 cm. Esto se corresponde con diámetro interior que es mayor que aquel que presentan las botellas de bebida habituales, que se cierran con chapas, tapones roscados y similares de manera conocida, según se describe por ejemplo en el documento EP-B1 0 503 124.
- 35 Especialmente la invención es apropiada para la fabricación de cierres de recipiente relativamente grandes, es decir, para aberturas de recipiente con un diámetro interior de más de 3,5 cm hasta aquellos en los que el diámetro interior de la abertura a cerrar es mayor de 4 cm.
- 40 Tales cierres de recipiente son apropiados como tapas roscadas para botellas, como por ejemplo botellas de zumo o de leche, para tarros de conserva, tarros de mermelada y similares.
- 45 La invención consigue este objetivo mediante la combinación de características definida en la reivindicación 1.
- 50 Aunque para pequeños diámetros de cierre (chapas, tapones roscados) se usa desde hace décadas p. ej. el principio conocido como "procedimiento SAC-MI", en el que se extruye un compuesto polimérico y se da forma en la pieza bruta de cierre mediante estampado formando el revestimiento de obturación terminado, la industria no ha encontrado hasta la fecha ninguna solución para diámetros de cierre mayores (al menos 3,5 cm), la cual posibilite prescindir de plastisoles en base a PVC o similares.
- 55 La invención supera este prejuicio mediante la propuesta de generar revestimientos de obturación, según se define en la reivindicación 1, para tales diámetros de cierre mayores mediante extrusión y modelado subsiguiente del material de obturación.
- 60 Los requerimientos de materiales de obturación en los cierres de recipiente para diámetros interiores mayores de la abertura de recipiente son exigentes. Para tales finalidades de uso es importante especialmente conectar una fluencia suficiente del material polimérico durante la fabricación del elemento de obturación con propiedades de obturación suficientes en el estado cerrado; a ello también pertenece la estanqueidad requerida hoy respecto a la penetración o el escape de gases, igualmente combinado con un efecto de válvula de sobrepresión, que impida el estallido del recipiente durante el calentamiento o con el desarrollo de sobrepresión en el recipiente por otros motivos. Pero además se exige precisamente para las finalidades de uso típicas de recipientes con diámetros de abertura mayores (por ejemplo conservas) que el elemento de obturación también se pueda usar bajo condiciones de esterilización.
- 65 Cierres de recipiente convencionales con elementos de obturación que contienen PVC se dan a conocer p. ej.

en el documento DE 43 299 48 A1.

5 Los cierres de recipiente descritos en el documento EP 0 503 124, que están pensados típicamente para el llenado de cerveza, refrescos, zumo y similares en botellas de bebida usuales de cuello estrecho, tienen que poder resistir los tratamientos allí mencionados como pasteurización y llenado en caliente, no obstante, son procedimientos mucho menos exigentes térmicamente que la esterilización. En la pasteurización y llenado en caliente se usan temperaturas por debajo de 100 °C; las condiciones de esterilización típicas son 121 °C o incluso 132 °C. Los materiales poliméricos a aplicar según la invención están hechos a medida de manera que conservan su efecto de obturación en la medida necesaria, por un lado, durante el proceso de pasteurización y llenado en caliente y, por otro lado, en el proceso de esterilización.

15 Además, no todos los compuestos del tipo descrito en el documento EP 0 503 124 se pueden usar sin más para cierres más grandes. Aunque en el documento EP 0 503 124 se especifica que los compuestos allí descritos también son apropiados para tapas roscadas o similares, éste sólo es el caso con frecuencia cuando las propiedades de procesamiento se modifican correspondientemente – en particular mediante la adición de aceite diluyente para mejorar la fluencia. Esto no siempre se desea, p. ej. con vistas al peligro de la migración de componentes del compuesto a los alimentos grasos.

20 Por el documento 96/20887 se conocen cierres de recipiente, cuyo revestimiento de obturación no contiene PVC. El material del revestimiento de obturación se basa en mezclas de copolímeros de etileno – octeno y copolímeros de etileno – ácido acrílico. No se hacen indicaciones respecto a la dureza Shore A y la deformación residual a presión (DRP).

25 Por el documento US 6,235,822 se conocen cierres de recipiente similares. Aquí tampoco se encuentran datos respecto a la dureza Shore A y respecto a la DRP.

El documento US 5,686,040 da a conocer la fabricación de revestimientos de obturación libres de PVC, pero tampoco se mencionan fórmulas, ni durezas Shore A y tampoco valores para la DRP.

30 El documento US 2006/199911 da a conocer el uso de copolímeros en bloque de etileno y octeno para juntas, inclusive aquellas para cierres de recipiente. A este respecto se puede usar PVC y el contenido en aceite blanco puede ser muy elevado.

35 A este respecto, los elementos de obturación de cierres de recipiente siempre están espumados. Tampoco se dan indicaciones de la DRP de tales elementos de obturación.

40 Es especialmente problemático en este contexto la fabricación de cierres giratorios de levas, que se usan típicamente como cierres para tarros de tapas roscadas. Cuando el material del revestimiento de obturación, según es convencional, se basa en PVC y se introduce como plastisol que contiene plastificantes, muy fluido en la pieza bruta de cierre (en el caso de rotación de la pieza bruta bajo la boquilla de dispensado) se distribuye sin problemas en la zona de borde interior y allí endurece después del calentamiento durante típicamente 60 segundos a 200 °C formando una capa de obturación uniforme de espesor deseado. Así también se forma el revestimiento de obturación de forma no problemática en la zona de la superficie principal interior del cierre, que está cubierta por las levas que sobresalen hacia dentro.

45 No obstante, este ya no es el caso cuando se usa el material para la generación del revestimiento de obturación que no presenta este líquido fluido.

50 Los materiales exentos de PVC, que no presentan plastificantes, se deben aplicar en forma suficientemente ablandada térmicamente. Mediante la rotación de la pieza bruta e inyección del material, como en el caso de plastisoles de PVC, no se puede generar una junta semejante. Esto requiere mejor dicho, por ejemplo, la extrusión y modelado correspondiente. A este respecto molestan las levas de un cierre giratorio de levas, ya que hacen imposible la introducción de una herramienta correspondiente.

55 Básicamente según el procedimiento de fabricación según la invención se parte de una pieza bruta de cierre de recipiente de metal o plástico, que se pretrata preferentemente en primer lugar en su lado interior con una imprimación apropiada.

60 En particular para ello es apropiada una laca TPE, por ejemplo la laca de imprimación desarrollada por la empresa Rhenania, en la que se adhieren de forma especialmente adecuada los compuestos más preferidos según la invención.

65 Alternativamente a ello se puede aplicar un recubrimiento de imprimación apropiado para la laminación, forrado o eventualmente también mediante coextrusión.

Sobre la pieza bruta así pretratada se aplica en el lado interior el material polimérico, que debe formar la

junta, de forma fluidizada térmicamente. En particular es apropiada para ello una extrusión en la que el compuesto de obturación se presenta en el rango de temperaturas entre 100 °C y 260 °C.

5 Las cantidades aplicadas apropiadas dependen del diámetro del cierre. Típicamente (pero naturalmente no obligatoriamente), por ejemplo, para un cierre giratorio de levas con un diámetro interior de 66 mm y un revestimiento de obturación en forma de disco, la cantidad aplicada se sitúa en el rango entre 1 y 2 g, en particular en aproximadamente 1,4 g.

10 La extrusión se puede realizar aproximadamente en el medio de la superficie interior de la pieza bruta, cuando el revestimiento de obturación debe estar configurado en forma de semicírculo.

A continuación el elemento de obturación en forma de semicírculo a partir del material extruido, todavía fluido se da forma mediante estampación correspondiente (análogamente al procedimiento conocido SACMI).

15 Alternativamente a ello el elemento de obturación puede estar configurado en forma anular sólo en la zona que posteriormente está en contacto con la desembocadura del recipiente a cerrar. Este anillo se puede estampar en el cierre.

20 Para una aplicación tal es apropiado, por ejemplo, básicamente el procedimiento que se ha descrito en el documento US 5,763,004. En este caso se realiza una aplicación anular mediante una disposición anular correspondiente de las boquillas de aplicación. Con ello se puede conectar una etapa de modelado apropiada mediante estampación o similares.

25 La configuración del elemento de obturación anular se puede realizar de forma alternativa porque en primer lugar se extruye una barra del material correspondiente. El espesor y longitud de la barra se selecciona de modo que la barra cerrada en forma circular se corresponde con la forma del elemento de obturación deseado, cuando se ha deformado mediante estampación correspondiente.

30 La barra se cierra en forma circular y se recibe con una herramienta apropiada para introducirse bajo calentamiento en la pieza bruta de cierre. Después de su introducción, la barra se lleva a la forma deseada del elemento de obturación mediante estampación.

35 A este respecto, tanto la herramienta de recepción como también la herramienta de estampación puede estar formada de manera estrecha, de modo que las levas de la pieza bruta no estorban en la introducción y estampado del material.

40 El procedimiento según la invención tiene la ventaja adicional, según se ve, respecto al procedimiento de plastisoles conocido, de que el revestimiento de obturación se concluye ya completamente mediante el modelado (estampado) y no se requiere, como en la inyección de plastisol, un endurecimiento subsiguiente en el horno.

El modo de proceder aquí especificado es apropiado básicamente para todas las piezas brutas de cierre de recipientes, cuyo lado interior es accesible sin problemas.

45 Cuando el elemento de obturación conformado correspondientemente es en forma de disco circular se prevé preferentemente en la zona central del cierre, que no tiene ningún efecto de obturación ya que se sitúa dentro de la desembocadura del recipiente, un espesor de aproximadamente 0,1 – 0,2 mm para el elemento de obturación.

50 Cuando el cierre de recipiente es totalmente plano, el elemento de obturación también tendrá por ello un espesor correspondiente en su zona de obturación.

55 Si el cierre de recipiente tiene una depresión ("canal") por el contrario en la zona que se corresponde con la desembocadura del recipiente a cerrar, tal y como es el caso en general en cierres con juntas de plastisol en base a PVC, entonces el elemento de obturación será eventualmente más grueso en esta zona. Debido a la elasticidad mayor de un elemento de obturación más grueso esto puede ser ventajoso. En casos semejantes el elemento de obturación tiene un espesor en su zona obturadora con frecuencia preferentemente de aproximadamente 1 mm.

60 Se puede prever en la zona del elemento de obturación, que entra en contacto de forma obturadora con la desembocadura del recipiente, también un modelado más costoso y en particular conformar uno o varios labios de obturación. Esto puede ocurrir mediante modelado correspondiente durante la estampación del material extruido. En la zona de labios de obturación semejantes, el elemento de obturación puede presentar entonces un espesor correspondientemente mayor y, por ejemplo, tener un espesor por ejemplo hasta 3 mm.

65 Parece más problemática la configuración de elementos de obturación correspondientes en primer lugar en el

caso de cierres de recipiente semejantes, cuya superficie interior no es libremente accesible. Un ejemplo típico son los cierres giratorios de levas, en los que las levas, al mirar hacia el lado interior del cierre, recubren parcialmente la zona de obturación y hacen imposible introducir un punzón o similares, que pueda conformar el elemento de obturación en la zona oculta por las levas.

5

Aquí pone remedio una forma de realización del procedimiento que ahora se debe describir más en detalle en referencia a los dibujos adjuntos.

Aquí muestran:

10

Figura 1 un cierre giratorio de levas convencional,

Figura 2 una primera forma de realización del procedimiento y

15

Figura 3 una segunda forma de realización del procedimiento.

La figura 1 muestra una vista del lado interior de un cierre giratorio de levas (1) típico convencional.

20

El cierre giratorio de levas (1) tiene una zona interior (2) aproximadamente plana, que al usar el cierre deja al descubierto hacia el espacio interior del recipiente cerrado y puede entrar en contacto con el contenido del recipiente. En el ejemplo de realización aquí mostrado, un elemento de obturación (3) (coloreado oscuro) no se extiende sobre toda la superficie interior del cierre de recipiente (1), sino de forma anular sólo en la zona exterior del cierre, que al usar el cierre está en contacto con la desembocadura del recipiente a cerrar. En un cierre giratorio de levas típico esto es la "zona de canal", que sobresale hacia fuera de la zona interior (2) del cierre y por ello en el lado interior forma una depresión, en la que se sitúa el elemento de obturación (3). En este "canal" se inyecta el plastisol de PVC durante la fabricación convencional, mientras que se gira la pieza bruta de cierre. A continuación el cierre se trata posteriormente en el horno.

25

30

En el ejemplo de realización de la figura 1, el cierre giratorio de levas (1) tiene en conjunto tres levas (4), que durante el cierre del recipiente engranan con la rosca helicoidal correspondiente y así arrastran la tapa de forma estanca sobre la desembocadura del recipiente.

35

Según permite reconocer fácilmente la figura 1, las levas (4) ocultan parcialmente el elemento de obturación (3), al mirar el lado interior del cierre (1). Correspondientemente perturbarían la introducción de un punzón, con el que se podría configurar el elemento de obturación (3) – y a saber independientemente de si este elemento de obturación (3) es en forma anular, como se muestra, o en forma de disco circular en lugar de ello (en cuyo caso también se recubriría la zona interior (2)).

40

La invención propone dos alternativas para poder configurar también un elemento de obturación para un cierre giratorio de levas mediante extrusión y estampación subsiguiente.

45

En la primera forma de realización mostrada en la figura 2 se puede ver una sección longitudinal a través de una pieza bruta de cierre (1a) que muestra completamente la zona a partir de la que se forma posteriormente la pared lateral (4a) del cierre, inclusive las levas; además, se muestra la "zona de canal" y una parte de la superficie interior (2) aproximadamente hasta el centro de la pieza bruta.

50

En esta forma de realización se configura el elemento de obturación antes de que se deforme la zona de pared (4a) de la pieza bruta bajo configuración de las levas.

55

Según muestra la figura 2, en esta forma de realización se puede configurar un elemento de obturación (3) usual mediante extrusión y estampado correspondiente, que se extiende sobre la zona interior (2) y en la zona de canal así como más allá de éste, de modo que se puede configurar una zona anular, que puede cooperar posteriormente de forma estanca con la desembocadura del recipiente (5) indicado.

60

Una alternativa para ello es la segunda forma de realización que se describe en la figura 3.

La figura 3 muestra aproximadamente los mismos elementos del cierre que la figura 2, ahora se trata aquí de la configuración de un elemento de obturación, según el que ya se ha conformado el cierre (1) inclusive las levas.

65

Dado que las levas (4) impiden la introducción del punzón, que posibilitaría un modelado del elemento de obturación (3) como en la figura 2, en esta forma de realización el elemento de obturación sólo se configura

en la zona interior (2) y hasta el canal. Según permite reconocer la figura 3, el elemento de obturación (3) todavía finaliza en la zona de canal con una arista exterior (3a).

5 Para posibilitar por tanto una buena estanqueidad respecto a la desembocadura del recipiente (5), aquí está previsto un labio (6) en el elemento de obturación (3) mediante modelado correspondiente durante el estampado. Dado que esta zona del elemento de obturación también es accesible pese a la presencia de levas (4) durante el estampado, este modelado no es problemático; en comparación con la primera forma de realización ya descrita según la figura 2 minimiza la influencia sobre la cadena de procesos para la configuración de la estructura de levas.

10 Para la realización de la invención son apropiados compuestos poliméricos del tipo mencionado en la reivindicación 1.

15 Para la finalidad de uso concreta correspondiente, el compuesto se puede ajustar respecto a la dureza Shore, módulo de elasticidad, propiedades reológicas y similares mediante medidas conocidas en el estado de la técnica.

20 Es posible dotar los revestimientos de obturación según la invención con medidas conocidas en principio, que provocan un efecto de barrera respecto al oxígeno y sustancias perjudiciales para el sabor como tricloroanisol. Asimismo los elementos de obturación según la invención, de nuevo de medidas conocidas análogamente, se pueden proveer de las propiedades deseadas de mantenimiento de presión o de válvula de sobrepresión.

25 Ventajosamente los cierres de recipiente según la invención se configuran de modo que muestran una retención de vacío del tipo que se proporciona actualmente por los cierres conocidos.

30 La retención de vacío deseada es básicamente la medida en la que todavía existe un vacío predeterminado al inicio en la parte no llenada del recipiente cerrado también después de la pasteurización o esterilización y de la duración de la capacidad de almacenamiento mínima subsiguiente del producto. Por ejemplo se puede exigir que en un recipiente de vidrio cerrado, que contiene un alimento, exista una presión interior inicial de menos de 0,2 bares, y hasta el final de la capacidad de almacenamiento mínima (período de conservación mínimo) la presión interior no se vuelva mayor de 0,2 bares.

35 Típicamente se mide la retención de vacío, en la que después de la pasteurización o esterilización se perfora la tapa en una muestra al azar de recipientes y se conecta así el espacio interior con un manómetro. La presión interior se lee y registra. En otra muestra al azar se puede simular ahora p. ej. el desarrollo del período de conservación mínimo mediante tratamiento con vapor a temperatura elevada ("*accelerated ageing* [envejecimiento acelerado]"). Luego se mide la presión interior resultante, como en la primera muestra al azar. En la comparación de los resultados se puede reconocer si el producto se corresponde con los requerimientos. Éste no es el caso cuando en un número demasiado elevado de recipientes de las muestras al azar se sobrepasa la presión interior permitida.

45 Los cierres de recipientes mayores del tipo aquí observado son cierres giratorios de levas, que típicamente se usan para el cierre de tarros con tapa roscada para alimentos o bebidas. En el caso de estos alimentos se trata con frecuencia de productos grasos, p. ej. comida preparada, salsas, comestibles finos, aperitivos, pastas de especias y similares, cuyo contenido en grasas o aceites eleva el peligro de que los componentes liposolubles del material de envoltorio se disuelvan en el alimento.

50 Esta migración de componentes del envoltorio (a los que pertenece eventualmente también el revestimiento de obturación del cierre de recipiente) al alimento no sólo es indeseada en general, sino que también está fuertemente reglamentada por disposiciones legales. Ejemplos de disposiciones son las Directivas CE 1935/2004, 2023/2006, 2002/72/CE y 327/2007.

55 La medición de la medida de la migración observada eventualmente se realiza mediante procedimientos según están definidos en particular en la norma DIN EN 1186. Tales procedimientos también se aplican en el contexto de la presente invención. No es un problema trivial proveer los cierres de recipiente del tipo aquí considerado con revestimientos de obturación exentos de PVC, cuando estos cierres se deben corresponder con las disposiciones mencionadas con respecto a la migración eventual de sus componentes químicos.

60 En una pasteurización y llenado en caliente se usan temperaturas por debajo de 100 °C. Las condiciones de esterilización típicas son 121 °C o incluso 132 °C. Los materiales poliméricos a usar según la invención están hechos a medida de modo que, por un lado, son apropiados para la pasteurización o llenado en caliente y, por otro lado, conservan su efecto de obturación en la medida necesaria bajo las temperaturas más elevadas de la esterilización.

65 Además, las juntas se deben corresponder con los requerimientos mencionados con respecto a la migración

eventual de componentes químicos.

No obstante, los compuestos conocidos anteriormente no se pueden procesar con frecuencia formando revestimientos de obturación mayores, ya que lo impiden sus propiedades de fluencia.

5 Para facilitar el procesado de compuestos convencionales, a estos se les añaden habitualmente diluyentes y/o plastificantes. En particular se usan para ello componentes líquidos a la temperatura de aplicación como aceites diluyentes (preferentemente aceite blanco).

10 Ahora se ha mostrado sorprendentemente que tales compuestos, eventualmente después de la modificación de la fórmula, también se pueden procesar formando revestimientos de obturación con diámetros mayores, pero que los cierres de recipiente dotados con ellos no siempre satisfacen las disposiciones legales respecto a la migración de componentes químicos.

15 Por ello otro objetivo esencial de la invención es especificar un revestimiento de obturación apropiado para la fabricación de cierres giratorios de levas del tipo definido al inicio en la reivindicación 1, que posibilite proveer el cierre de recipiente con un elemento de obturación a base de polímeros, que no contenga PVC y se corresponda con los reglamentos legales respecto a la migración de los componentes del envoltorio.

20 Los cierres giratorios de levas semejantes son apropiados como tapas roscadas para botellas, como por ejemplo botellas de zumo o de leche, para tarros de conserva, tarros de mermelada y similares, y en particular para tarros de tapa roscada para alimentos grasos, como salsas, pastas de especias y similares.

25 Más específicamente en el caso de la invención se trata básicamente de cierres de recipiente de metal o plástico para recipientes para la recepción de bebidas o alimentos, que se deben proteger frente a la migración de los componentes de envoltorio conforme a los reglamentos legales. Estos son, por ejemplo, alimentos aceitosos o grasos, como por ejemplo comida preparada, pero en particular salsas y pastas de especias aceitosas, por ejemplo pasta de curry. En los componentes aceitosos y grasos de alimentos semejantes se disuelven los diluyentes, como aceite blanco, pero también los componentes de los  
30 plastificantes de forma especialmente sencilla.

Para garantizar un cierre estanco del recipiente, los cierres de recipiente según la invención disponen de un revestimiento de obturación, que se corresponde con los requerimientos mencionados más arriba respecto a su procesabilidad, por un lado, con sus propiedades de obturación, por otro lado, y que también satisfacen los  
35 requerimientos legales respecto a la migración de componentes del envoltorio.

Para conseguirlo se selecciona el material del revestimiento de obturación de modo que se impide la migración de componentes del material a la bebida o alimento.

40 Como componente principal el material del revestimiento de obturación comprende un compuesto polimérico, que forma su estructura esencial. Las propiedades de este compuesto se pueden modificar de forma apropiada mediante la mezcla de componentes, por ejemplo de otros polímeros.

45 Según la invención está previsto que el material del revestimiento de obturación sólo presente contenidos bajos de componentes que son líquidos a la temperatura de aplicación. La temperatura de aplicación es habitualmente igual a la temperatura ambiente, es decir, en el rango de temperaturas ambiente usuales al aire libre o en espacios calefactados.

50 Preferentemente por ello al material del revestimiento de obturación sólo se le añaden pequeños contenidos o preferentemente ningún contenido de diluyentes líquidos, como en particular aceite blanco.

En formas de realización preferidas el material no contiene más del 10%, preferentemente no más del 7%, en particular no más del 4% y de forma especialmente preferida no más del 1% de tales componentes líquidos.

55 Actualmente es más preferido que el material no contenga componentes líquidos a la temperatura de aplicación dentro de los límites de determinación analíticos dados en el instante de la solicitud.

Además, se prefiere que el material del revestimiento de obturación no contenga plastificantes.

60 Dado que los compuestos para tales revestimientos de obturación sólo se pueden procesar difícilmente eventualmente sin adición de diluyentes, en particular cuando el diámetro del cierre de recipiente sobrepasa los 2 cm, cuando el material descrito aproximadamente como en el documento EP 0 503 124, está constituido a base de copolímeros en bloque que contienen estireno con secciones de cadena elastoméricas, según la invención se usan preferentemente tales materiales que no contienen estos polímeros.

65 Por ello es preferible que el material, a partir del que se forma el revestimiento de obturación, no contenga los

diluyentes líquidos mencionados, ni plastificantes, ni copolímeros en bloque que contienen estireno con secciones de cadena elastoméricas.

5 Según la invención el material polimérico, que forma el componente principal del revestimiento de obturación, está constituido sobre polialquilenos, que se pueden procesar sin diluyentes y similares también formando revestimientos de obturación para cierres de recipiente con diámetros de al menos 3,5 cm.

10 Se ha comprobado que para ello es especialmente apropiado el copolímero definido en la reivindicación 1, que comprende por un lado unidades de polietileno, y por otro lado se ha constituido a partir de un monómero de alqueno, que se ha seleccionado entre propeno, buteno, hexeno y (en particular) octeno.

Tales copolímeros se pueden generar mediante catalizadores de metallocenos de forma dirigida con las propiedades físicas deseadas.

15 Según la invención el material mencionado tiene una dureza Shore A de 40-90 y en particular una dureza de 60-75. La deformación residual a presión determinada según ASTM D 395 (70 °C, 22h, 25% compresión) se sitúa en un rango del 30-70% y de forma especialmente preferida entre el 30 y 50%.

20 Polímeros apropiados se describen en el documento EP 0 714 426. Allí se especifica que estos polímeros se pueden procesar como aquellos también formando revestimientos de obturación, no debiéndose realizar adiciones (pág. 2, líneas 26-28). Aquí no se comenta el problema de la migración de componentes del material.

Una fórmula a modo de ejemplo comprende:

25 Copolímero de etileno – octeno con las propiedades arriba mencionadas: 45%  
 EVA (14%VA): 40%  
 PP muy fluido: 14%  
 Estabilizadores (IRGANOX 1010, IRGAFOS 168): 0,2%  
 30 Lubricante (amida de ácido erúico): 0,2%  
 Lubricante (amida de ácido oleico): 0,2%  
 Pigmento: 0,4%

35 Tales materiales se pueden procesar con el procedimiento descrito en nuestra solicitud de patente internacional paralela (Título "*Verfahren zur Herstellungs eines Gefäßverschlusses* [Procedimiento para la fabricación de un cierre de recipiente]) también formando grandes elementos de obturación para cierres de recipiente correspondientemente grandes. De este modo se posibilita por primera vez, por ejemplo, proveer los cierres giratorios de levas con diámetros de más de 60 mm con un revestimiento de obturación, que se corresponde con las disposiciones de las Directivas CE 1935/2004, 2023/2006, 2002/72/CE y 372/2007.

40 En relación con estos reglamentos legales se deben realizar tests de migración, que se realizan en los cierres de recipiente según la invención en el modo y manera que están descritos en la norma DIN EN 1186. En el contexto de la presente invención se prescinde por ello de una reproducción de este procedimiento de medición; estos tests se incluyen en el contenido de publicación de la presente solicitud mediante referencia a la norma DIN EN 1186.

50 Mediante el uso del material polimérico mencionado se consigue según la invención que el revestimiento de obturación fabricado de este tipo se pueda fabricar no sólo de forma no problemática y presente las propiedades de obturación que se han descrito al inicio. Además, tales cierres de recipiente no sólo también se pueden pasteurizar, sino que también esterilizar, y satisfacen los reglamentos del derecho europeo mencionados con respecto a la migración de componentes del material polimérico a la bebida o alimento, que está contenido en el recipiente cerrado según la invención.

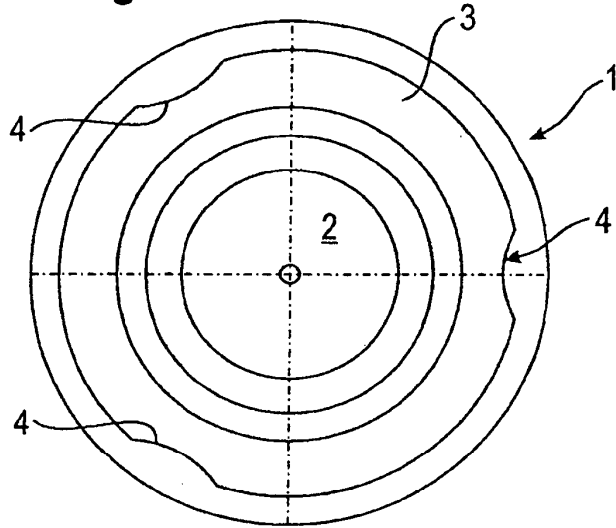
55 En este sentido los reglamentos de las directivas del derecho europeo mencionadas, en particular en relación con los criterios de test de la norma DIN EN 1186, comprenden criterios de selección apropiados para el material polimérico, que se puede encontrar a partir de la pluralidad de compuestos concebibles básicamente por renuncia de componentes líquidos a la temperatura de aplicación y testeo subsiguiente.



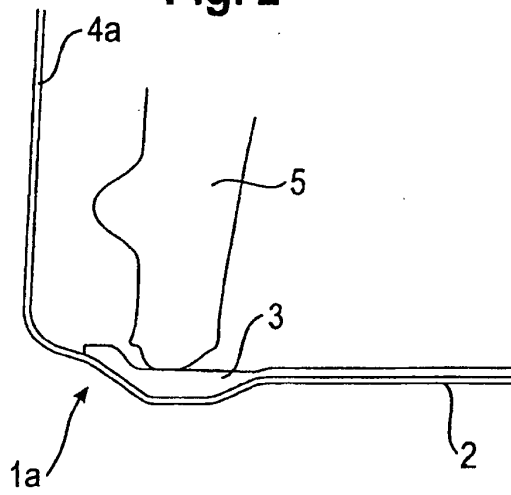
## REIVINDICACIONES

1. Procedimiento para la fabricación de un cierre de recipiente para recipientes con una abertura a cerrar mediante el cierre de recipiente con un diámetro interior de al menos 3,5 cm, que comprende un elemento de obturación a base de polímeros, que está dispuesto en el cierre de recipiente, de modo que en el estado cerrado está en contacto de forma estanca con la abertura del recipiente, en el que un compuesto polimérico se hace suficientemente fluido mediante calentamiento y se aplica en la zona del elemento de obturación a generar sobre el cierre de recipiente, así como se lleva mecánicamente a la forma deseada, que se conserva después del enfriamiento,  
**caracterizado porque** la dureza Shore A del compuesto polimérico se sitúa entre 40 y 90 y el compuesto polimérico, en el test de deformación a presión determinado según ASTM después de 22 horas de almacenamiento a 70 °C y una compresión del 25%, presenta una deformación residual a presión entre el 30% y 70%,  
 el compuesto polimérico no contiene PVC,  
 el compuesto polimérico contiene un copolímero, que comprende por un lado unidades de polietileno y por otro lado está constituido a partir de un monómero de alqueno que está seleccionado entre propeno, buteno, hexeno y en particular octeno  
 y **porque** el compuesto polimérico está configurado de modo que el elemento de obturación se puede usar bajo condiciones de pasteurización (con hasta 98 °C).
2. Procedimiento según la reivindicación 1, **caracterizado porque** el compuesto polimérico no contiene más del 10%, preferentemente no más del 7%, en particular no más del 4% y de forma especialmente preferida no más del 1% de componentes líquidos a la temperatura de aplicación, en particular aceite blanco.
3. Procedimiento según la reivindicación 1, en el que el copolímero se ha generado mediante catalizadores de metalocenos.
4. Procedimiento según una de las reivindicaciones anteriores, **caracterizado porque** el compuesto polimérico tiene una dureza Shore A de 60-75.
5. Procedimiento según una de las reivindicaciones anteriores, **caracterizado porque** el compuesto polimérico se aplica en el lado interior sobre una pieza bruta de cierre de recipiente de metal.
6. Procedimiento según una de las reivindicaciones anteriores, **caracterizado porque** el compuesto polimérico está configurado de modo que el elemento de obturación se puede utilizar bajo condiciones de esterilización (por encima de 98 °C, más especialmente desde 121 °C, preferentemente a 132 °C).
7. Procedimiento según una de las reivindicaciones anteriores, **caracterizado porque** el cierre de recipiente presenta en el estado cerrado un efecto de barrera al gas y/o un efecto de válvula de sobrepresión.
8. Procedimiento según una de las reivindicaciones anteriores, **caracterizado porque** el cierre de recipiente muestra una retención de vacío en el estado cerrado.
9. Procedimiento según una de las reivindicaciones anteriores, en el que el material polimérico se prepara como granulado y se calienta mediante una extrusora.
10. Procedimiento según la reivindicación 7, en el que el material polimérico fluido se aplica desde una boquilla en el lado interior sobre el cierre de recipiente.
11. Procedimiento según la reivindicación 9 o reivindicación 10, en el que el material polimérico aplicado se da forma mediante un punzón o similares.

**Fig. 1**



**Fig. 2**



**Fig. 3**

