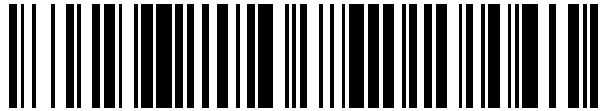


19



OFICINA ESPAÑOLA DE
PATENTES Y MARCAS

ESPAÑA



11 Número de publicación: **2 662 119**

51 Int. Cl.:

B65G 17/18 (2006.01)

B65G 45/12 (2006.01)

B65G 15/42 (2006.01)

B65G 17/06 (2006.01)

12

TRADUCCIÓN DE PATENTE EUROPEA

T3

96 Fecha de presentación y número de la solicitud europea: **10.09.2012 E 15191645 (9)**

97 Fecha y número de publicación de la concesión europea: **06.12.2017 EP 3006378**

54 Título: **Transportador de paletas**

30 Prioridad:

12.09.2011 DK 201170499

45 Fecha de publicación y mención en BOPI de la traducción de la patente:

05.04.2018

73 Titular/es:

**LAITRAM, L.L.C. (100.0%)
200 Laitram Lane
Harahan, LA 70123 , US**

72 Inventor/es:

STOCKHOLM JOHANSSON, PALLE

74 Agente/Representante:

LINAGE GONZÁLEZ, Rafael

ES 2 662 119 T3

Aviso: En el plazo de nueve meses a contar desde la fecha de publicación en el Boletín Europeo de Patentes, de la mención de concesión de la patente europea, cualquier persona podrá oponerse ante la Oficina Europea de Patentes a la patente concedida. La oposición deberá formularse por escrito y estar motivada; sólo se considerará como formulada una vez que se haya realizado el pago de la tasa de oposición (art. 99.1 del Convenio sobre Concesión de Patentes Europeas).

DESCRIPCIÓN

Transportador de paletas

5 La invención se refiere a un transportador de paletas del tipo que está dispuesto para transportar un material de una posición a otra y que comprende un bastidor, al menos una rueda de accionamiento y al menos una rueda loca montada de manera giratoria en el bastidor, varios segmentos para soportar el material, varios árboles para interconectar de manera pivotante los segmentos a una fila sinfín que tiene unas partes superior e inferior de fila y que se desplaza, durante el funcionamiento, sobre al menos dicha rueda de accionamiento y al menos dicha rueda loca, y un número de paletas de transportador para llevar el material en la dirección de transporte.

10 Los transportadores de paletas generalmente se usan para transportar materiales desde un nivel inferior a un nivel superior. Los transportadores son, debido a esa función, frecuentemente llamados elevadores. La orientación de al menos una sección de tales transportadores es inclinada. Las paletas aseguran los materiales contra el deslizamiento hacia abajo del transportador durante el funcionamiento.

15 Los transportadores se usan, entre otros, en la industria alimentaria para transportar, por ejemplo productos formados en piezas como cubos de feta, relleno de pasta y tornillos de pasta. Dichos productos a menudo son ligeros y también pegajosos, por lo que surge el grave problema de que algunos de los productos se adhieren a la superficie de los segmentos y las paletas y de esta manera se desperdician.

20 La publicación de patente JP 2000085938 describe un dispositivo de limpieza para un transportador de paletas. Las paletas tienen una posición estacionaria en relación con el transportador. Un limpiaparabrisas en un extremo de balancín está adaptado para rascar intermitentemente el polvo que se adhiere a las paletas. La construcción de dicho dispositivo de limpieza conocido es complicada y costosa y el funcionamiento intermitente del dispositivo de limpieza es inestable. Además, no se puede obtener un resultado satisfactorio cuando el transportador con el dispositivo de limpieza se usa en la industria alimentaria donde el producto a eliminar no es polvo.

30 Se conoce un transportador con paletas montado sobre eslabones de cadenas a partir de la publicación del documento GB 415063. Las paletas son desplazables angularmente con respecto a las cadenas. La posición angular cambia al pasar las ruedas dentadas entre ser perpendiculares a las cadenas y paralelas a las cadenas. El transportador está adaptado para empujar material de masa hacia adelante en un conducto en el estado perpendicular de las paletas y de vuelta al estado paralelo con un área de corte transversal reducida a través de un conducto de retorno más pequeño. Este transportador conocido no es adecuado para transportar productos en la industria alimentaria. La forma de los productos formados en piezas, como por ejemplo los cubos de feta serían fácilmente destruidos. No se describe ningún dispositivo de limpieza para limpiar las paletas de material adherido.

35 El documento EP 1826159 describe un sistema de transporte que comprende una cinta transportadora provista de al menos un elemento de guía para mover al menos un módulo sobre al menos parte del recorrido de transporte desde una posición normal a una posición de funcionamiento elevada con respecto al plano de transporte de la cinta transportadora. Además, dado que los elementos de guía están conectados a la cinta transportadora en varios puntos, dichos elementos no son capaces de pivotar libremente, sino solamente mover al menos un módulo del recorrido de transporte. En consecuencia, el transportador conocido está adaptado para transportar básicamente objetos a granel, y no es adecuado para transportar objetos de la industria alimentaria, que tendrán tendencia a deslizarse hacia abajo por la cinta y destruirse durante el proceso de transporte.

40 El documento DE 891528 U divulga un transportador de paletas de acuerdo con el preámbulo de la reivindicación 1.

45 Las desventajas mencionadas anteriormente de los transportadores de paletas de la técnica anterior se resuelven de acuerdo con la presente invención proporcionando un transportador de paletas de acuerdo con la reivindicación adjunta 1, que es muy adecuado para ser usado en la industria alimentaria, puede usarse para transportar cuidadosamente un producto formado en piezas, puede usarse para transportar un producto adhesivo con menos pérdida de material que el conocido hasta ahora, tiene una disposición de autolimpieza, en la que la operación de limpieza procede de manera estable y eficaz, y en la que la disposición de autolimpieza es simple y económica.

50 Las paletas son montadas de manera pivotante en cada uno de sus árboles, al menos un carril se extiende entre la rueda loca y la rueda de accionamiento en un área por debajo de la parte superior de fila, al menos una corredera, que está montada en la parte posterior de cada paleta, vista en la dirección de transporte, está soportada de manera deslizante por al menos un carril, y esos medios de eliminación están dispuestos en la rueda de accionamiento para eliminar sucesivamente el material adherido de segmentos y paletas que pasan por los medios de eliminación durante la funcionamiento.

55 Las paletas, dado que los carriles los soportan, se mantienen en una posición preferiblemente perpendicular a la fila superior de segmentos cuando se desplaza la distancia desde la rueda loca a la rueda de accionamiento, por lo que pueden evitar efectivamente que el material se deslice por el transportador.

Cuando se desaplican los carriles, las paletas pueden pivotar libremente alrededor del eje de sus respectivos árboles y ocupar una posición paralela a los segmentos cuando pasan los medios de eliminación. Con el fin de garantizar que las paletas puedan pivotar libremente alrededor del eje de sus árboles, cada pasa está conectada preferiblemente a un solo árbol.

5 De acuerdo con la invención, el material adherido puede, en esta posición, ser eliminado de las paletas pasando el borde de una rasqueta, que está cerca o está haciendo tope con la superficie de las paletas. La misma rasqueta está adaptada para eliminar simultáneamente el material adherido de la superficie de los segmentos que pasan sucesivamente por la rasqueta.

10 De este modo, de acuerdo con la invención, se obtiene una disposición de autolimpieza simple y económica, que funciona de una manera estable y eficaz.

15 Otra ventaja consiste en el hecho de que el material eliminado se puede usar en lugar de desperdiciarse de manera convencional. El uso del transportador de paletas de acuerdo con la invención es, por lo tanto, muy económico, especialmente en la industria alimentaria en la que los alimentos a menudo muy costosos tienden a adherirse a las paletas y a los segmentos durante el funcionamiento.

20 De acuerdo con la invención, el segmento detrás de cada paleta puede formarse con un rebaje correspondiente a la forma de la paleta de modo que la superficie frontal de cada paleta pasa la rasqueta en el mismo nivel relativo que la superficie de los segmentos por lo que el material adherido puede ser completamente eliminado de las paletas así como de los segmentos.

25 La cara superior de ambos extremos de los carriles puede, de acuerdo con la invención, describir una curva descendente. Dichas curvas aseguran que las correderas de las paletas desaplican gradualmente los carriles para ser llevados desde una posición fija por ejemplo perpendicular a la parte superior de fila de segmentos a una posición pivotada en la rueda de accionamiento y que las correderas de las paletas aplican gradualmente los carriles de nuevo en la rueda loca para ser pivotados de vuelta a su posición anterior en la parte superior de fila de los segmentos.

30 De acuerdo con la invención, el segmento detrás de cada paleta está formado con una rendija pasante para permitir que el deslizamiento de la paleta aplique el carril subyacente.

35 El grosor de cada paleta corresponde al ancho de la rendija de modo que el material transportado no puede penetrar a través de la rendija.

40 Por la misma razón, la parte posterior de cada corredera tiene, de acuerdo con la invención, una forma como un sector de un círculo con el centro colocado en el eje de los árboles y un radio que tiene una longitud correspondiente a la distancia desde el eje del eje geométrico al extremo distante de la rendija.

45 Por lo tanto, cada corredera cierra la rendija en todas las posiciones que la corredera puede ocupar durante el pivotamiento de la rendija.

50 El pivotamiento de cada corredera desde, por ejemplo, el estado perpendicular en la parte superior de fila de los segmentos hasta el estado pivotante en la rueda de accionamiento y de vuelta en la rueda loca se lleva a cabo mejor cuando la corredera se aplica al riel respectivo con una zapata de deslizamiento colocada en la periferia de la corredera.

55 En otra realización de la invención, los árboles del transportador de paletas se pueden conectar a dos cadenas opuestas colocadas en cada uno de sus lados de las filas de segmentos y cada una de esas cadenas puede desplazarse, durante el funcionamiento, sobre una rueda dentada de accionamiento y una rueda dentada loca giratoria montada en el bastidor de la cinta transportadora.

60 Esta construcción permite que cada rendija se extienda transversalmente sobre al menos la parte principal del segmento respectivo y que sea abierta al segmento anterior. La corredera, que llena la rendija, está entonces cerca o está haciendo tope con el segmento anterior.

65 Esto implica que dicho segmento anterior funciona como una rasqueta que elimina material adherido a la cara del cilindro formada en la parte de atrás de la corredera que pivota en la rendija.

La invención también se refiere a un uso del transportador de paletas para transportar productos alimenticios adheridos.

El objeto, características y ventajas de la invención se explicarán con más detalles a continuación con referencia al dibujo en el que,

la figura 1 es una vista lateral fragmentaria de la sección de la rueda loca del transportador de paletas de acuerdo con la invención,

5 la figura 2 es una vista lateral fragmentaria de la sección de la rueda de accionamiento del transportador de paletas de acuerdo con la invención,

la figura 3 muestra una sección tomada a lo largo de la línea III - III en la figura 2,

10 la figura 4 es una vista lateral de un fragmento de la parte superior del transportador de paletas de acuerdo con la invención en una realización,

la figura 5 muestra lo mismo visto desde arriba,

15 la figura 6 es una vista lateral de un fragmento de la parte superior del transportador de paletas de acuerdo con la invención en otra realización, y

la figura 7 muestra lo mismo visto desde arriba.

20 Las figuras 1, 2 y 3 muestran que el transportador de paletas de acuerdo con la invención comprende un bastidor 1 con soportes 2 para transportar de manera deslizante varios segmentos 3 que, por medio de árboles 4, están conectados entre sí y en una fila sin fin se desplazan sobre ruedas dentadas 5 de accionamiento y unas ruedas dentadas locas 6 durante el funcionamiento cuando la rueda dentada de accionamiento se aplica con los dientes 7 formados en el lado inferior de los segmentos.

25 Solo el eje geométrico 5 y el eje geométrico 6 respectivamente de las ruedas dentadas de accionamiento y locas se ven en las figuras.

30 La fila de segmentos tiene una parte superior 8 de fila y una parte inferior 9 de fila. Los segmentos de la parte superior de fila sirven de soporte para que el material (no mostrado) que se va a transportar desde una posición más baja en las ruedas dentadas locas 6 a una posición más alta en las ruedas dentadas 5 de accionamiento.

35 El transportador está, como se puede ver en las figuras 1 y 2, al principio basculando para que el material pueda elevarse al nivel deseado. En este nivel, el transportador se extiende en una dirección horizontal por encima por ejemplo de un contenedor (no mostrado) para recoger el material transportado.

Para evitar que el material transportado se deslice por la parte inclinada del transportador durante el funcionamiento, el transportador está equipado con paletas 10 que están montadas de manera pivotante en cada uno de sus árboles 4.

40 Las figuras 4 y 5 muestran que cada paleta tiene una forma como una placa. En la parte posterior de la paleta está montada una corredera 11 que se extiende a través de una rendija 12 en el segmento anterior.

45 El ancho de la rendija corresponde al ancho de la corredera. La parte posterior de cada corredera además tiene una forma como un sector de un círculo con el centro colocado en el eje de los árboles y un radio que tiene una longitud correspondiente a la distancia desde el eje del eje geométrico al extremo distante de la rendija.

Esto implica que la corredera llena la rendija y que, por lo tanto, el material transportado no puede penetrar a través de la rendija.

50 En este caso, dos carriles 13 se extienden entre la rueda dentada loca 6 y la rueda dentada 5 de accionamiento debajo de la parte superior 8 de fila. Cada corredera 11 está formada además con una zapata 14 de deslizamiento.

55 Las zapatas 14 de deslizamiento de las correderas 11 se deslizan sobre los carriles 13 mientras recorren la distancia desde la rueda dentada loca hasta la rueda dentada de accionamiento, por lo que las paletas 10 se mantienen en una posición perpendicular con respecto a la fila superior de segmentos. En esta posición, las paletas son efectivamente capaces de evitar que el material transportado se deslice por la parte inclinada del transportador y lleve el material de manera segura en la dirección de transporte.

60 Algunos materiales son bastante pegajosos, por ejemplo, productos formados en piezas como cubos de feta, relleno de pasta y tornillos de pasta. Los productos generalmente se desperdician cuando, durante el funcionamiento, se adhieren a la superficie de los segmentos y a las paletas del transportador.

65 Como se puede ver en la figura 2, se proporciona una rasqueta 15 con un borde 16 de acuerdo con la invención en la rueda dentada 5 de accionamiento para superar este problema. Los productos adheridos son, mediante el borde de la rasqueta, rascados de las superficies del segmento y de las paletas que pasan por la rasqueta durante el funcionamiento. Los productos eliminados se recogen por ejemplo en un contenedor y se pueden utilizar, así como

los otros productos transportados.

Cada paleta tiene, como se mencionó anteriormente, una forma como una placa. En el segmento detrás de la paleta se forma un rebaje 17 que corresponde a la forma de esta placa. El rebaje puede por lo tanto acomodar la placa.

5 La cara superior del carril 1 se extiende en la rueda dentada 5 de accionamiento en una curva descendente 18 por lo que la zapata 14 de deslizamiento de la corredera 11 abandona gradualmente el carril con el resultado de que la paleta en la rasqueta pivota en el rebaje 17 del segmento anterior con la superficie en un nivel con la superficie de los otros segmentos.

10 El borde 16 de la rasqueta 15 se coloca cerca o está haciendo tope con las superficies de las paletas y segmentos que pasan sucesivamente por la rasqueta, eliminando así los productos adheridos.

15 En la rueda dentada loca, la zapata 14 de deslizamiento de cada corredera 11 se aplica gradualmente con una curva opuesta 19 en el carril 13, por lo que la paleta 10 se gira de nuevo a la posición perpendicular en la fila superior 8 de segmentos.

20 Las figuras 6 y 7 muestran fragmentariamente otra realización del transportador de paletas de acuerdo con la invención. Esta realización corresponde en lo principal a la realización mostrada en las figuras 4 y 5. Por lo tanto, las partes idénticas se denotan con los mismos números.

En este caso, los árboles 4 del transportador de paletas están conectados a dos cadenas opuestas 20 colocadas en cada uno de sus lados de las filas de segmentos. La figura 7 muestra solo una de dichas cadenas.

25 Durante el funcionamiento, cada cadena se desplaza sobre una rueda dentada de accionamiento (no mostrada) y una rueda dentada intermedia (no mostrada) montada de manera giratoria en el bastidor de la cinta transportadora.

30 Cada corredera 21 tiene un ancho correspondiente al ancho de los segmentos entre las cadenas. La corredera puede ser masiva, pero en el ejemplo se muestra formada como un tubo, el final del cual puede cerrarse.

En lugar de una rendija en el segmento anterior como se muestra en las figuras 4 y 5, dicho segmento, en este caso, se ha eliminado dejando una abertura pasante 22 para permitir que la corredera 21 de la paleta 10 se aplique al carril subyacente 13.

35 La corredera llena la abertura pasante de modo que la cara del cilindro formada en la parte de atrás 23 de la corredera pasa cerca del segmento adyacente cuando la paleta pivota en dicha abertura durante el funcionamiento, por lo que se eliminan los productos adheridos a la parte posterior de la corredera.

40 En las figuras que se muestran y antes se supone que cada segmento se extiende sobre el ancho total del transportador de paletas en una sola pieza. Sin embargo, el segmento puede, dentro del alcance de la invención, consistir en más piezas que en total se extienden sobre el ancho total del transportador de paletas.

REIVINDICACIONES

1.- Un transportador de paletas del tipo que está dispuesto para transportar material adherente, por ejemplo productos alimenticios, de una posición a otra y que comprende:

- 5
- un bastidor (1),
 - al menos una rueda de accionamiento (5) y al menos una rueda loca (6) montadas de manera giratoria en el bastidor (1),
 - 10
 - varios segmentos (3) para soportar el material,
 - varios árboles (4) para interconectar de manera pivotante los segmentos a una fila sin fin que tiene una parte superior (8) de fila y una parte inferior (9) de fila y se está desplazando, durante el funcionamiento, sobre al menos dicha rueda de accionamiento (5) y al menos dicha rueda loca (6), y
 - 15
 - una serie de paletas (10) de transportador para llevar el material en la dirección de transporte;

en el que:

- 20
- las paletas (10) están montadas de manera pivotante cada una en un árbol (4) respectivo,
 - al menos un carril (13) se extiende entre la rueda loca (6) y la rueda de accionamiento (5) en un área por debajo de la parte superior (8) de fila,
 - 25
 - al menos una corredera (11; 21), que está montada en la parte posterior de cada paleta (10), vista en la dirección de transporte, está soportada de manera deslizante por al menos un carril (13),
 - 30
 - los medios (15) de eliminación están dispuestos en la rueda de accionamiento (5) para eliminar sucesivamente el material adherido de los segmentos (3) y las paletas (10) que pasan por los medios (15) de eliminación durante el funcionamiento;

caracterizado porque:

- 35
- el segmento (3) detrás de cada paleta (10) está formado por una rendija pasante (12; 22) para permitir que la corredera (11; 21) de la paleta (10) se aplique al carril subyacente (13), y
 - la corredera (11; 21) cierra la rendija pasante (12; 22) en todas las posiciones que la corredera puede ocupar durante el pivotamiento en la rendija pasante.
 - 40

2.- Un transportador de paletas de acuerdo con la reivindicación 1, caracterizado porque los medios de eliminación comprenden al menos una rasqueta (15) que tiene un borde (16) que está cerca o hace tope con la superficie de los segmentos (3) y las paletas (10) que pasan por la rasqueta.

45 3.- Un transportador de paletas de acuerdo con la reivindicación 1 ó 2, caracterizado porque al menos una rendija pasante (12; 22) encaja la corredera (11; 21) en la paleta (10).

4.- Un transportador de paletas de acuerdo con cualquiera de las reivindicaciones 1-3, caracterizado porque cada corredera (11; 21) tiene una forma como un sector de un círculo con el centro colocado en el eje de los árboles (4) y un radio que tiene una longitud correspondiente a la distancia desde el eje del eje geométrico al extremo distante de la rendija (12; 22).

5.- Un transportador de paletas de acuerdo con cualquiera de las reivindicaciones precedentes, caracterizado porque la altura de cada paleta (10) medida desde el eje del árbol (4) corresponde al radio del sector de círculo de la corredera (11; 21).

6.- Un transportador de paletas de acuerdo con cualquiera de las reivindicaciones precedentes, caracterizado porque los árboles (4) para montar de manera pivotante las paletas (10) están dispuestos en el extremo delantero de los segmentos formados con la rendija pasante, visto en la dirección de transporte.

7.- Un transportador de paletas de acuerdo con cualquiera de las reivindicaciones precedentes, caracterizado porque cada paleta tiene una forma similar a una placa.

8.- Un transportador de paletas de acuerdo con cualquiera de las reivindicaciones precedentes, caracterizado porque las paletas pueden pivotar libremente alrededor de su árbol (4) cuando la corredera no se aplica al menos a un carril, por ejemplo cuando se transporta entre los medios (15) de eliminación y al menos dicho carril (13).

- 5 9.- Un transportador de paletas de acuerdo con cualquiera de las reivindicaciones precedentes, caracterizado porque el segmento (3) detrás de cada paleta (10) está formado con un rebaje (17) que corresponde al menos en lo principal a la forma de la paleta (10).
- 10 10.- Un transportador de paletas de acuerdo con cualquiera de las reivindicaciones precedentes, caracterizado porque la cara superior de ambos extremos de al menos un carril (13) se extiende en una curva descendente (18, 19).
- 10 11.- Un transportador de paletas de acuerdo con cualquiera de las reivindicaciones precedentes, caracterizado porque cada corredera (11; 21) está equipada con una zapata de deslizamiento para deslizarse sobre el carril (13) durante el funcionamiento.
- 15 12.- Un transportador de paletas de acuerdo con cualquiera de las reivindicaciones precedentes, caracterizado porque los árboles (4) del transportador de paletas están conectados a dos cadenas opuestas (20) colocadas en cada uno de sus lados de las filas de segmentos (3), y cada cadena (20), durante el funcionamiento, se desplaza sobre una rueda dentada de accionamiento y una rueda dentada loca montada de manera giratoria en el bastidor (1).
- 20 13.- Un transportador de paletas de acuerdo con la reivindicación 11, caracterizado porque cada corredera (21) tiene un ancho que corresponde al ancho de los segmentos (3) entre las cadenas (20) y llena la rendija (22) cuando el segmento anterior (4) ha sido eliminado dejando una abertura pasante (22).
- 25 14.- Uso del transportador de paletas de acuerdo con cualquiera de las reivindicaciones 1-13 para transportar productos alimenticios adherentes, por ejemplo productos formados en piezas, como cubos de feta, relleno de pasta, pescado y tornillos de pasta.

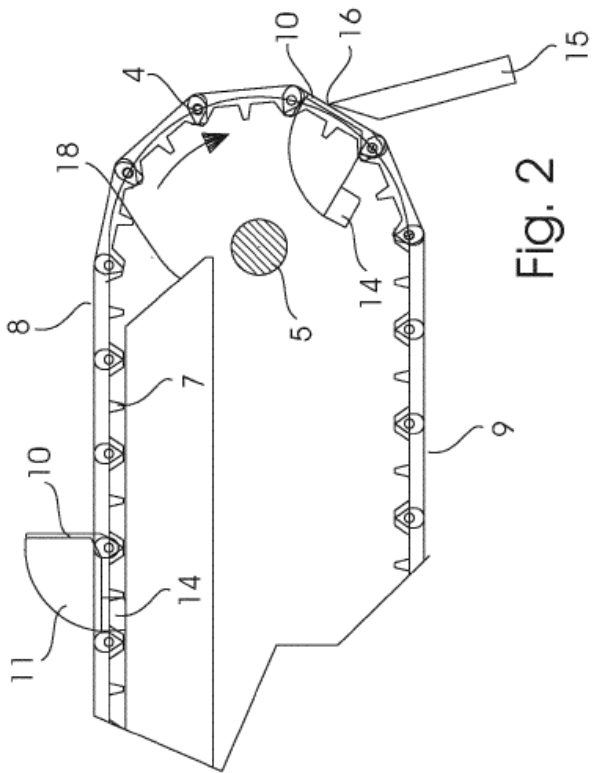


Fig. 2

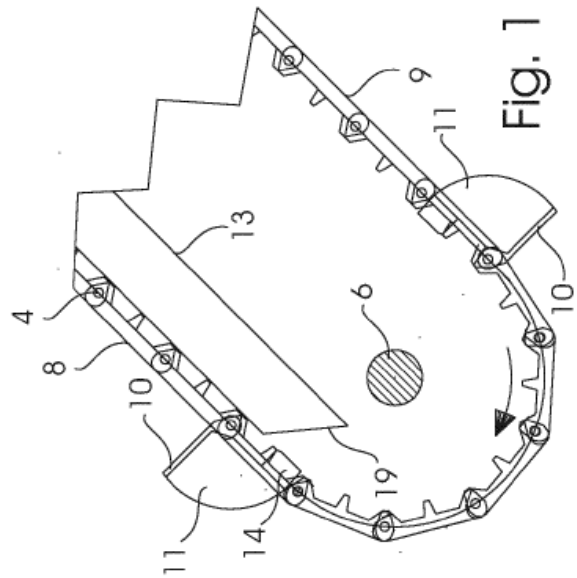


Fig. 1

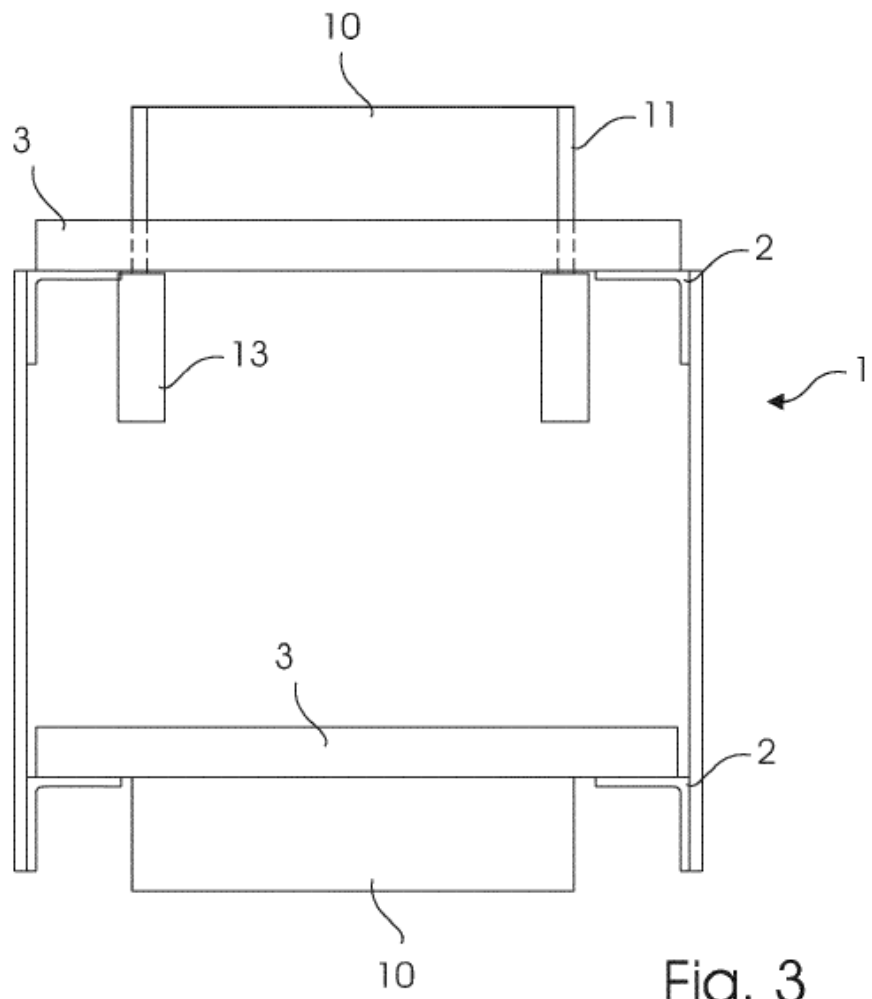


Fig. 3

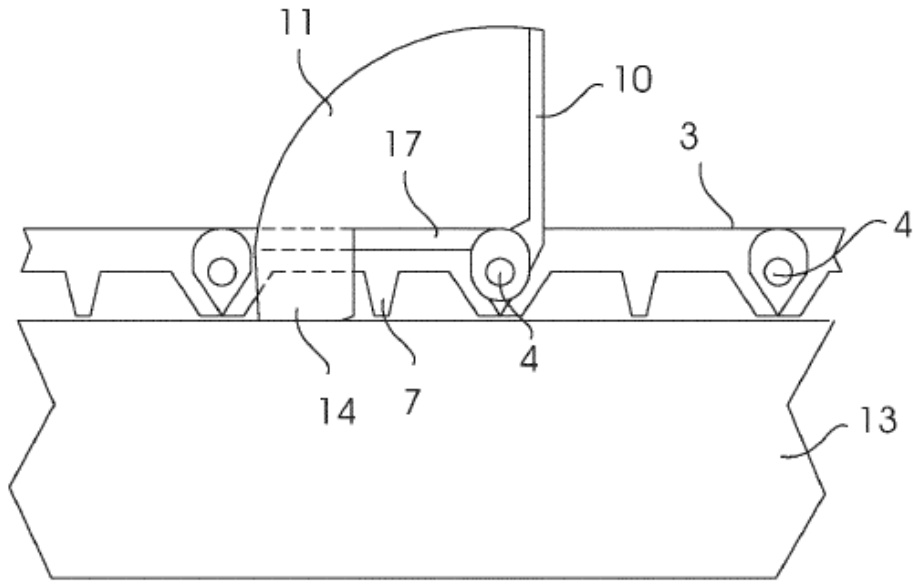


Fig. 4

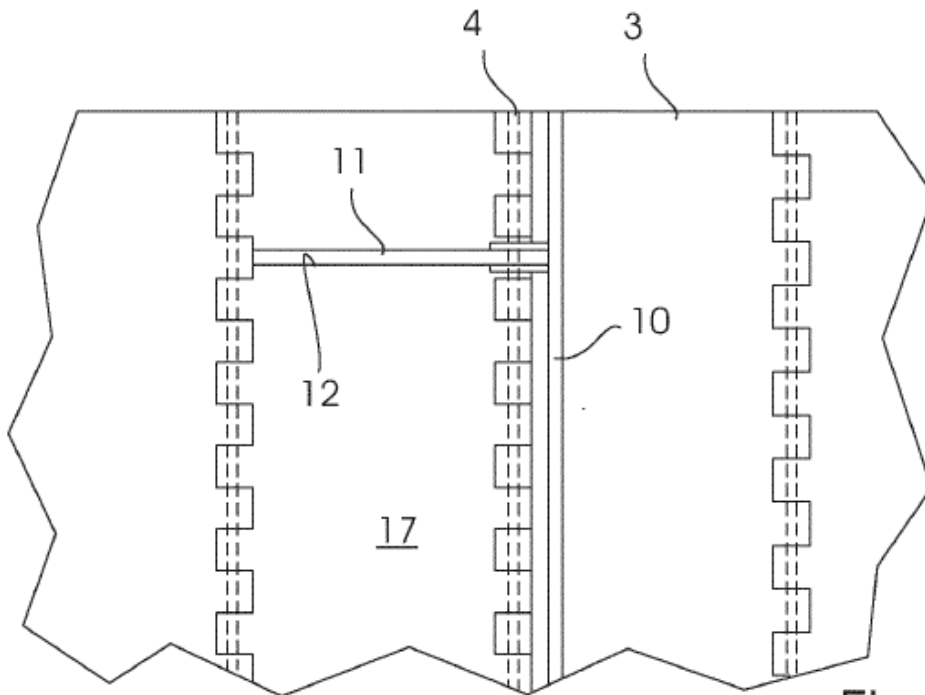


Fig. 5

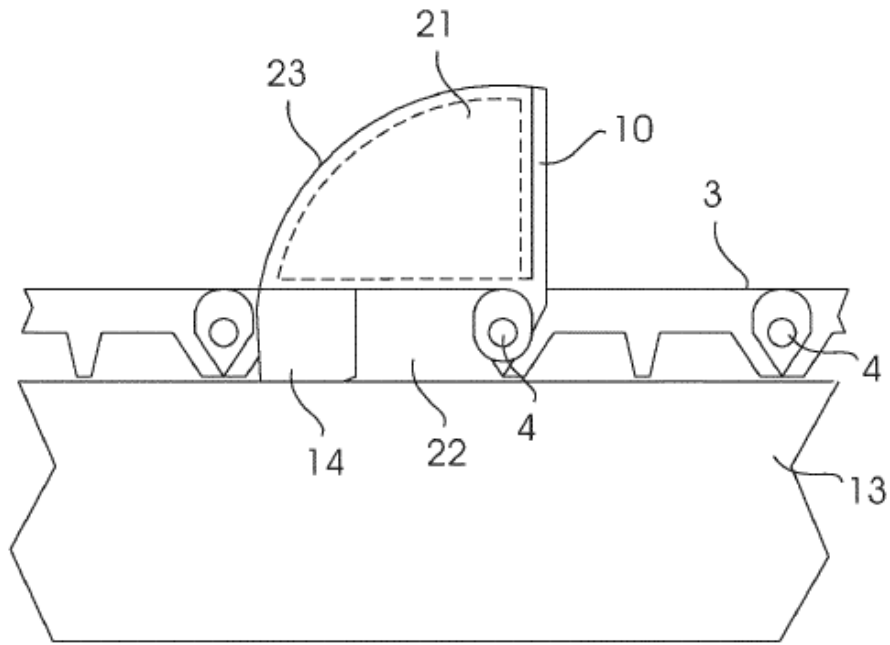


Fig. 6

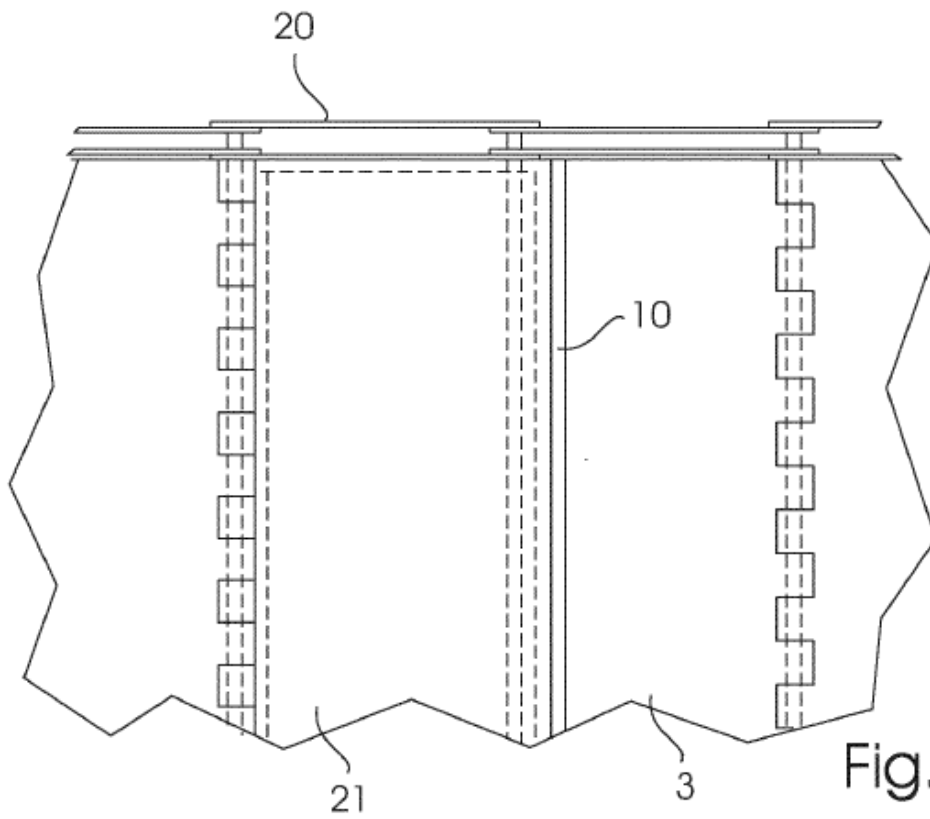


Fig. 7