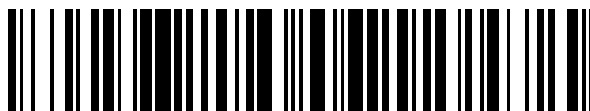


19



OFICINA ESPAÑOLA DE  
PATENTES Y MARCAS

ESPAÑA



11 Número de publicación: **2 662 856**

51 Int. Cl.:

**A47C 17/13** (2006.01)

**A47C 17/207** (2006.01)

**A47C 7/38** (2006.01)

12

TRADUCCIÓN DE PATENTE EUROPEA

T3

96 Fecha de presentación y número de la solicitud europea: **06.11.2014 E 14460086 (3)**

97 Fecha y número de publicación de la concesión europea: **20.12.2017 EP 2875754**

54 Título: **Mueble con un asiento oblicuo con mecanismo para despliegue horizontal de un colchón triple que incluye un reposacabezas**

30 Prioridad:

**15.11.2013 PL 12255213**

45 Fecha de publicación y mención en BOPI de la traducción de la patente:

**10.04.2018**

73 Titular/es:

**STALMOT & WOLMET SPÓLKA AKCYJNA  
(100.0%)  
ul. Sienkiewicza 2  
13-100 Nidzica, PL**

72 Inventor/es:

**RUDZINSKI, BOGDAN JAROSLAW y  
MERGALSKI, LUKASZ ADAM**

74 Agente/Representante:

**CONTRERAS PÉREZ, Yahel**

**ES 2 662 856 T3**

Aviso: En el plazo de nueve meses a contar desde la fecha de publicación en el Boletín Europeo de Patentes, de la mención de concesión de la patente europea, cualquier persona podrá oponerse ante la Oficina Europea de Patentes a la patente concedida. La oposición deberá formularse por escrito y estar motivada; sólo se considerará como formulada una vez que se haya realizado el pago de la tasa de oposición (art. 99.1 del Convenio sobre Concesión de Patentes Europeas).

**DESCRIPCIÓN**

Mueble con un asiento oblicuo con mecanismo para despliegue horizontal de un colchón triple que incluye un reposacabezas

**Descripción**

Esta invención se refiere a un mueble con asiento oblicuo con mecanismo para despliegue horizontal de un colchón triple que incluye un reposacabezas, el cual se utiliza en la industria de fabricación de muebles.

De la descripción del modelo de utilidad polaco W.119996 se conoce "Un mueble con una palanca para desplazamiento con elevación de un asiento horizontal", que comprende un cuerpo con dos asientos unidos con dos palancas izquierda y derecha. La palanca comprende una barra angular superior (2) y una barra angular inferior (1), que están fijadas a un asiento superior (10) y un asiento inferior (9), la barra angular superior (2) está unida de manera articulada a una lama horizontal (3) por medio de una palanca delantera (8) y una palanca trasera (5), que simultáneamente están unidas de manera articulada a una lama angular inferior (1), la lama horizontal (3) está unida a una palanca delantera (8) mediante un muelle helicoidal, una palanca izquierda y derecha están unidas por un sincronizador.

También se conoce del modelo de utilidad polaco W.121965 un "Sofá con mecanismo para desplegar un colchón triple perpendicularmente a un respaldo regulable". El sofá comprende un cuerpo (1), un colchón de tres partes (2), (3), (4) con un soporte (18), un respaldo (5), acoplados al mecanismo del cuerpo para desplegar los colchones y un mecanismo de respaldo ajustable. El mecanismo para desplegar los colchones comprende una lama horizontal (6) en la cual van montadas de manera articulada unas palancas (8) y (9) a las cuales van montadas de manera articulada unas lamas angulares (10), (11), (12) con colchones fijos. La lama horizontal (6) se suministra con un brazo inferior (13) al cual van montado un muelle de asistencia (14) con su segundo extremo unido a una placa (15), unida de manera autoalineante con una palanca trasera (8). Otro mueble con asiento oblicuo con un mecanismo para desplegar un colchón triple también es conocido de WO2013162410 A1. El objetivo de la invención es elaborar una configuración de un mueble tal que garantice una mayor comodidad de uso mientras se utiliza para sentarse y también para convertirlo en una cama para dormir acostado y longitudinalmente. La invención es tal como se reivindica en la reivindicación 1, de modo que el mueble comprende un cuerpo con un colchón de tres partes y un respaldo regulable montado, un mecanismo para desplegar un colchón triple y un mecanismo para regular el respaldo, además, el mecanismo para desplegar un colchón triple comprende una lama horizontal con un brazo vertical superior y con tres brazos inferiores, una lama angular superior, una lama angular media y una lama angular inferior, que están colocadas en un colchón superior, un colchón medio y un colchón de un reposacabezas, en el extremo delantero de una lama horizontal está montada de manera articulada una palanca delantera, unida con su segundo extremo a la lama angular superior en su parte media, además, la palanca delantera tiene una forma que se aproxima a una letra "F" invertida con un saliente medio unido de manera articulada a un extremo delantero de la lama angular media. Una palanca trasera en forma de aproximación de letra "C" con brazos obtusos, con su extremo inferior está unida de manera articulada a una lama horizontal, en una parte central está unida a una lama angular media y su extremo superior está unido de manera articulada con el extremo de una lama angular delantera. El colchón de un reposacabezas de menor longitud y grosor fijado a una lama angular inferior es accionado por un mecanismo compuesto por dos palancas en forma de barras rectas y planas, en el que la palanca delantera está unida de manera articulada con su extremo inferior al extremo del saliente vertical delantero de lama horizontal, el extremo superior está unido de manera articulada a una lama angular inferior y en 1/3 de longitud está unido de manera articulada por una barra plana corta a una palanca en forma de letra "C". Una segunda palanca recta está unida de manera articulada, con su extremo, a un brazo medio de una lama horizontal y unida de manera articulada, con su segundo extremo, a una lama angular trasera.

En los dibujos se muestra un mueble de acuerdo con la invención, en los cuales la figura 1 presenta un mueble desplegado en una vista lateral, la figura 2 presenta un mueble en una posición de transición en una vista lateral, la figura 3 presenta un mueble en una posición doblada en una vista lateral.

Un mueble de acuerdo con la invención comprende un cuerpo 1, un colchón de tres partes 2, 3, 4, un respaldo 20. Al cuerpo van unidas unas lamas horizontales 8, izquierda y derecha.

El mecanismo para desplegar colchones comprende una lama horizontal 8 fijada a un cuerpo 1 al cual van fijadas de manera articulada una palanca delantera 12 y trasera 11, a las cuales van fijadas de manera articulada unas lamas angulares 7, 6, a las cuales van fijados unos colchones 4, 3. Una lama horizontal 8 tiene forma de barra plana con brazos unidos de manera estable, un brazo superior, vertical 21 y tres primeros, segundos y terceros verticales inferiores 15, 14 y 13. Un respaldo 20 está unido a un cuerpo 1 por medio de un mecanismo regulable de un respaldo, el cual se describe y se reivindica en una solicitud W.129865. El colchón de un reposacabezas 2 con menor longitud y grosor tiene fijada una lama angular 5, a la cual van fijadas de manera articulada una primera y una

segunda palanca 10 y 9 en forma de barra plana recta, a las cuales van unidos de manera articulada segundos extremos con salientes verticales inferiores, 15 y 14, y una palanca 10 está unida de manera articulada por una barra plana corta 16 a una palanca trasera 11 en su curva. Un muelle va acoplado a un brazo inferior 13, con su segundo extremo unido a un brazo 18 de una palanca 12. Un brazo 18 de una palanca 12, derecha e izquierda, se une por un sincronizador 22.

5

**REIVINDICACIONES**

- 5 1. Mueble con un asiento oblicuo con mecanismo para despliegue horizontal de un colchón triple, que tiene un cuerpo, un colchón triple, un respaldo regulable con un mecanismo, un mecanismo para desplegar colchones, caracterizado por el hecho de que un mecanismo para desplegar un colchón triple comprende una lama horizontal (8) equipada con un brazo superior (21) y tres primeros, segundos y terceros brazos inferiores (13, 14, 15), a dicha lama horizontal (8) van acopladas de manera articulada una palanca delantera (12) y una palanca trasera (11), a las cuales están fijadas de manera articulada unas lamas angulares, una superior (7) y una media (6), a las cuales van sujetos unos colchones (4, 3), estando asistido el mecanismo con un muelle helicoidal fijado a dicho primer brazo (13) de la lama horizontal (8) y un brazo (18) de dicha palanca delantera (12), y un colchón de un reposacabezas (2) está fijado a una lama angular inferior (5), que está unida de manera articulada a dicho segundo brazo (14) por una primera palanca (9) y a dicho tercer brazo (15) de la citada lama horizontal (8) por una segunda palanca (10), y dicha segunda palanca (10) está unida de manera articulada por medio de una barra plana corta (16) a una palanca trasera (11).
- 15 2. Mueble de acuerdo con la reivindicación 1, caracterizado por el hecho de que la palanca delantera (12) tiene forma de barra plana que se aproxima a una letra (F) invertida.
- 20 3. Mueble de acuerdo con la reivindicación 1, caracterizado por el hecho de que la palanca trasera (11) tiene forma de barra plana que se aproxima a una pinza con brazos obtusos con el brazo inferior con doble curvatura.
- 25 4. Mueble de acuerdo con la reivindicación 1, caracterizado por el hecho de que al primer brazo (13) de dicha lama horizontal (8) está acoplado un muelle helicoidal de asistencia, con su segundo extremo unido a un pivote acoplado a un brazo (18) de la palanca delantera (12).
- 30 5. Mueble de acuerdo con la reivindicación 1, caracterizado por el hecho de que el colchón del reposacabezas (2) tiene un grosor menor que la mitad del grosor del resto de colchones.
6. Mueble de acuerdo con la reivindicación 1, caracterizado por el hecho de que, en la posición doblada, el asiento está situado oblicuamente.
7. Mueble de acuerdo con la reivindicación 1, caracterizado por el hecho de que, en la posición desplegada, los colchones están colocados horizontalmente.

Fig. 1

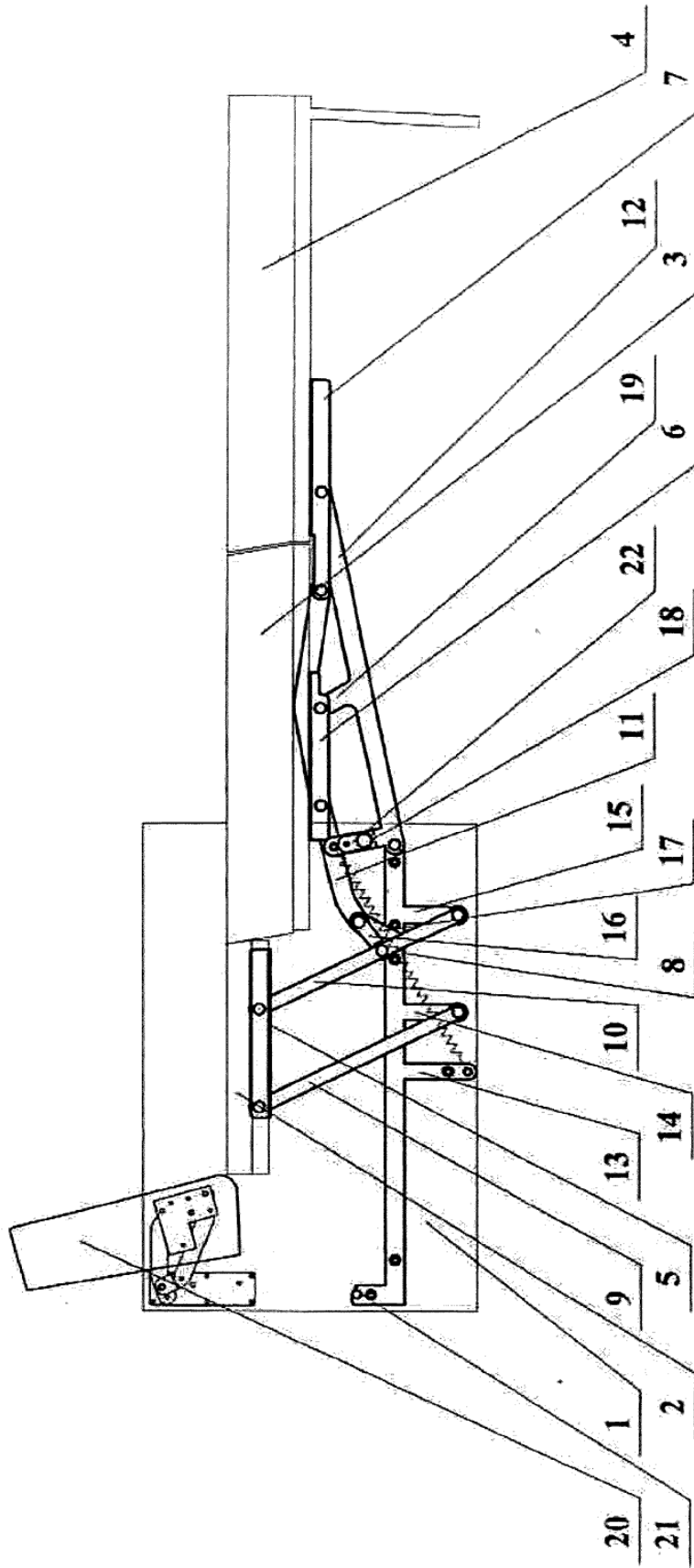


Fig. 2

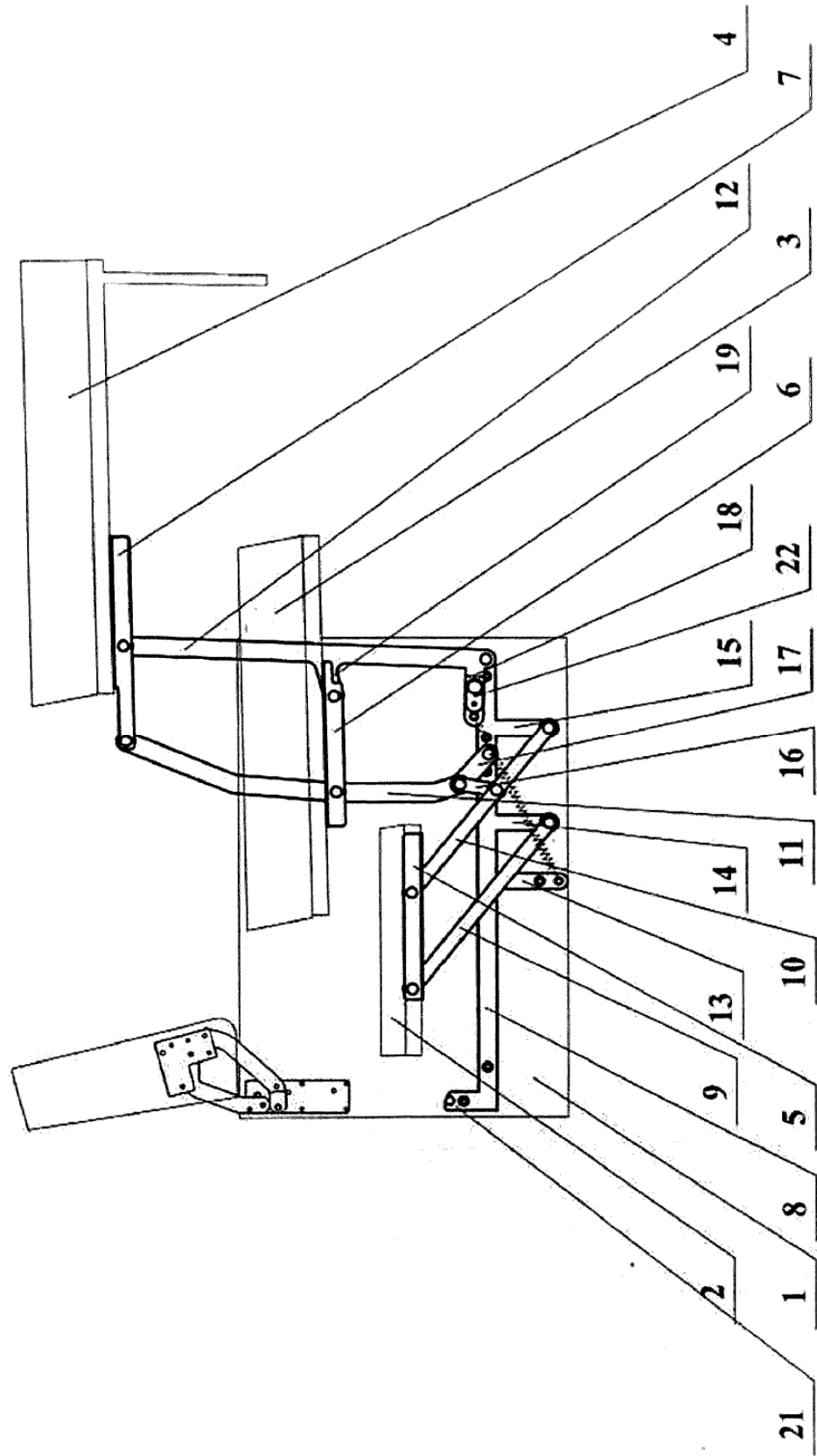
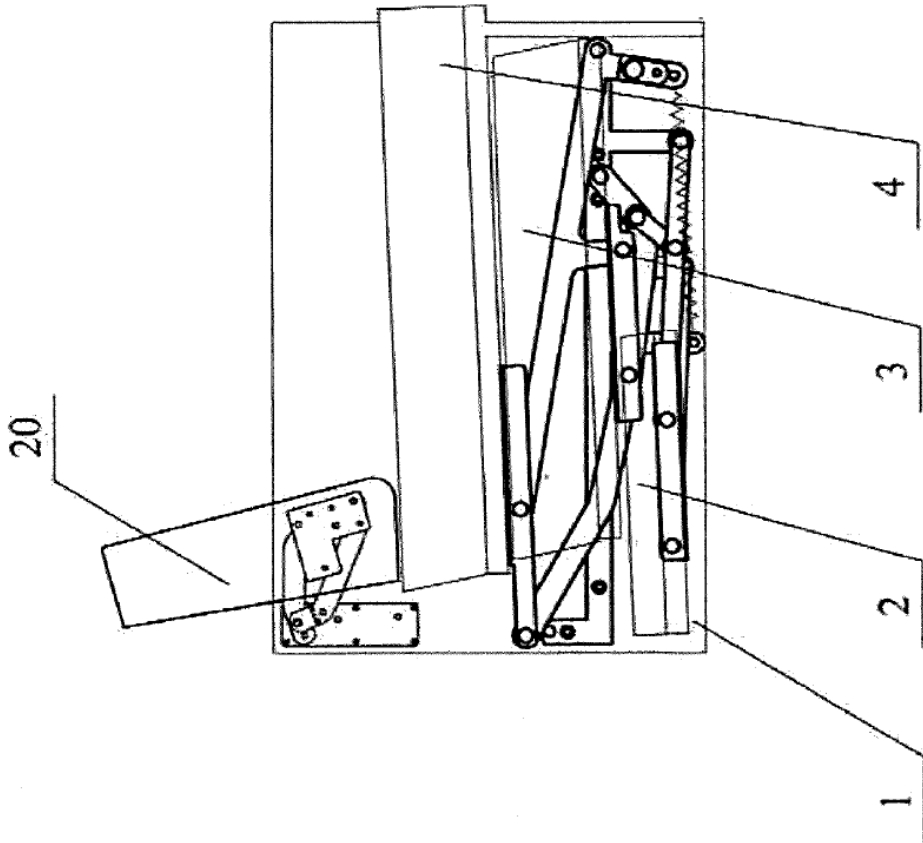


Fig. 3



**REFERENCIAS CITADAS EN LA DESCRIPCIÓN**

5 *Esta lista de referencias citadas por el solicitante es únicamente para la comodidad del lector. No forma parte del documento de la patente europea. A pesar del cuidado tenido en la recopilación de las referencias, no se pueden excluir errores u omisiones y la EPO niega toda responsabilidad en este sentido.*

**Documentos de patentes citados en la descripción**

10 • PL W121965 [0003] • WO 2013162410 A1 [0003]