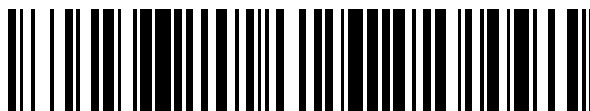


19



OFICINA ESPAÑOLA DE
PATENTES Y MARCAS

ESPAÑA



11 Número de publicación: **2 663 015**

51 Int. Cl.:

F41G 11/00 (2006.01)

12

TRADUCCIÓN DE PATENTE EUROPEA

T3

86 Fecha de presentación y número de la solicitud internacional: **30.09.2013 PCT/FR2013/000255**

87 Fecha y número de publicación internacional: **02.04.2015 WO15044531**

96 Fecha de presentación y número de la solicitud europea: **30.09.2013 E 13831932 (2)**

97 Fecha y número de publicación de la concesión europea: **20.12.2017 EP 3052886**

54 Título: **Interfaz para dispositivo de puntería para arma de fuego**

45 Fecha de publicación y mención en BOPI de la traducción de la patente:
10.04.2018

73 Titular/es:

**ETAT FRANÇAIS REPRÉSENTÉ PAR LE
DÉLÉGUÉ GÉNÉRAL POUR L'ARMEMENT
(100.0%)
DGA/DS/SDPA/BPI, Bureau de la Propriété
Intellectuelle, 60 Boulevard du Général Martial
Valin, CS21623
75509 Paris Cedex 15, FR**

72 Inventor/es:

BOUQUET, DIDIER

74 Agente/Representante:

TOMAS GIL, Tesifonte Enrique

ES 2 663 015 T3

Aviso: En el plazo de nueve meses a contar desde la fecha de publicación en el Boletín Europeo de Patentes, de la mención de concesión de la patente europea, cualquier persona podrá oponerse ante la Oficina Europea de Patentes a la patente concedida. La oposición deberá formularse por escrito y estar motivada; sólo se considerará como formulada una vez que se haya realizado el pago de la tasa de oposición (art. 99.1 del Convenio sobre Concesión de Patentes Europeas).

DESCRIPCIÓN

Interfaz para dispositivo de puntería para arma de fuego

5 [0001] La invención se refiere al dominio de los dispositivos de puntería para las armas de fuego.

[0002] Existen muchos dispositivos de puntería disponibles en el mercado. Estos dispositivos pueden, por ejemplo, instalarse sobre una pistola o sobre un fusil.

10 [0003] Sin embargo, la mayoría de estos dispositivos no se pueden utilizar directamente sobre una ametralladora. En efecto, el retroceso del arma y las vibraciones generadas en el momento de un tiro son tales que, en la mayoría de los casos, el visor resulta dañado desde la primera ráfaga de tiros. Además, ciertas ametralladoras se destinan para fijarse sobre un vehículo marítimo, terrestre o aéreo que genera vibraciones y aceleraciones suplementarias. Para resolver en parte estos inconvenientes, se conoce la patente US4026054, que describe una interfaz apta para fijarse sobre un arma y para posicionarse entre esta arma y un visor, donde esta interfaz es apta para amortiguar las aceleraciones sufridas por el visor en el momento de un tiro y/o en el momento de un desplazamiento del vehículo sobre el cual está montada la metralleta.

20 [0004] Esta interfaz incluye:

- Una primera parte apta para fijarse sobre un arma,
- Una segunda parte móvil con respecto a la primera parte,
- Medios de amortiguación con muelles del desplazamiento de la segunda parte con respecto a la primera parte,
- 25 • Una parte superior que comprende medios aptos para permitir la fijación de un telescopio o de una cámara,
- Medios aptos para regular la inclinación de la parte superior con respecto a la segunda parte.

[0005] Así, en el momento de un tiro, el arma se va a desplazar hacia atrás con una aceleración importante mientras que los medios de amortiguación con muelles retienen el visor de manera que este sufre una aceleración menor con respecto a la del arma. US2004/0016169 presenta una interfaz de montaje similar. Un tal dispositivo es perfecto para implementar un dispositivo de puntería de algunas decenas de gramos. En cambio, no es factible utilizarlo para un dispositivo de puntería de una masa superior a 500 gramos. En efecto, en tal caso, sería necesario utilizar muelles de diámetro muy grande que necesitaría un alejamiento del dispositivo de puntería respecto al cañón del arma y, por lo tanto, una disminución importante de la precisión a corta distancia.

35 [0006] El objetivo de la invención es resolver este inconveniente proponiendo una interfaz apta para fijarse sobre un arma y para posicionarse entre esta arma y un dispositivo óptico, tal como, por ejemplo, un visor, y apta para amortiguar las aceleraciones sufridas por el dispositivo óptico con respecto a las sufridas por el arma, y esto sin pérdida de precisión a corta distancia incluso para un dispositivo óptico cuya masa es superior al kilogramo. La solución aportada es una interfaz para ametralladora o metralleta apta para fijarse sobre un arma ametralladora o metralleta y para posicionarse entre esta arma y un dispositivo óptico, donde esta interfaz comprende un plano medio longitudinal XX' y

40 • Una primera parte (2, 3, 4, 30, 31, 32, 33, 34) apta para fijarse sobre un arma ametralladora o metralleta, • Una segunda parte (6, 7, 35) móvil con respecto a la primera parte, • Una parte superior (8, 36) que comprende medios (9, 10, 70, 71, 72, 73, 74, 75, 76) aptos para permitir la fijación, directa o indirectamente, de un telescopio o de una cámara, y • Medios (5, 50, 52, 54, 56) de amortiguación del desplazamiento de la segunda parte (6, 7, 35) con respecto a la primera parte (2, 3, 4, 30, 31, 32, 33, 34), donde los medios (5, 50, 52, 54, 56) de amortiguación comprenden al menos un primer y un segundo amortiguador (50, 52, 54, 56), y la primera y la segunda parte están unidas por un raíl (4) dispuesto longitudinalmente sobre la primera parte (33) y por un primer conjunto que forma una corredera (7) que comprende la primera parte y que es capaz de cooperar con dicho raíl (4) para formar una deslizadera, donde la interfaz se caracteriza por el hecho de que uno de los primer y segundo amortiguadores (50, 52, 54, 56) se coloca a un lado del plano medio longitudinal y entre la primera parte y la segunda parte, y el otro amortiguador (50, 52, 54, 56) se coloca en el otro lado del plano medio longitudinal XX' y entre la primera parte (2, 3, 4, 30, 31, 32, 33, 34) y la segunda parte (6, 7, 35), donde los primer y segundo amortiguadores (50, 52, 54, 56) se instalan simétricamente y paralelamente, excéntricos lateralmente en ambas partes del raíl (4) y los lados laterales (16, 19, 22, 24) de las primera (2, 3, 4, 30, 31, 32, 33, 34) y segunda (6, 7, 35) partes.

[0007] Según una característica particular, el primer amortiguador es con muelle, o neumático o hidráulico o con un medio de absorción de energía, por ejemplo, un elastómero, y el segundo amortiguador es con muelle, o neumático o hidráulico o con un medio de absorción de energía, por ejemplo, con elastómero.

[0008] Según una característica particular de realización:

- la primera parte incluye al menos una primera ala sobre uno de sus lados laterales y al menos una segunda ala sobre el otro lado lateral,

5 alas de las primera y segunda partes dispuestas en el mismo segundo lado lateral de la interfaz y, donde el primer lado lateral se dispone en un lado del plano medio longitudinal XX' y el segundo lado lateral se coloca en el otro lado del plano medio longitudinal XX'.

10 [0009] Según una característica que permite la movilidad de la primera parte con respecto a la segunda, la primera parte incluye un raíl dispuesto longitudinalmente, donde este raíl es preferiblemente de bolas, y la segunda parte incluye, sobre su cara inferior, un primer conjunto que forma una corredera y apto para cooperar con dicho raíl para formar una deslizadera.

15 [0010] Según una característica particular, los amortiguadores son con muelle y:

- la primera parte incluye un ala a nivel de cada uno de sus extremos laterales,
- la segunda parte incluye un ala sobre cada uno de sus lados laterales, preferiblemente a nivel de su parte central,
- los medios de amortiguación con muelles comprenden:
 - un primer muelle lateral dispuesto longitudinalmente entre una primera ala de la primera parte y una primera cara de una primera ala de la segunda parte,
 - un segundo muelle lateral dispuesto longitudinalmente entre una segunda cara de dicha primera ala de la segunda parte y una segunda ala de la primera parte,
 - un tercer muelle lateral dispuesto longitudinalmente entre una tercera ala de la primera parte y una primera cara de la segunda ala de la segunda parte,
 - un cuarto muelle lateral dispuesto longitudinalmente entre una segunda cara de dicha primera ala de la segunda parte y una segunda ala de la primera parte,

20 donde los primer y segundo muelles se disponen coaxialmente en un lado de la interfaz y los tercer y cuarto muelles se disponen coaxialmente en el otro lado de la interfaz.

25 [0011] Según otra forma de realización que permite obtener los mismos resultados, la interfaz se caracteriza por el hecho de que:

- la segunda parte incluye un ala a nivel de cada uno de sus extremos laterales,
- la primera parte incluye un ala sobre cada uno de sus lados laterales, preferiblemente a nivel de su parte central,
- los medios de amortiguación con muelles comprenden:
 - un primer muelle lateral dispuesto longitudinalmente entre una primera ala de la segunda parte y una primera cara de una primera ala de la primera parte,
 - un segundo muelle lateral dispuesto longitudinalmente entre una segunda cara de dicha primera ala de la primera parte y una segunda ala de la segunda parte,
 - un tercer muelle lateral dispuesto longitudinalmente entre una tercera ala de la segunda parte y una primera cara de la segunda ala de la primera parte,
 - un cuarto muelle lateral dispuesto longitudinalmente entre una segunda cara de dicha primera ala de la primera parte y una segunda ala de la segunda parte,

30 donde los primer y segundo muelles se disponen coaxialmente en un lado de la interfaz y los tercer y cuarto muelles se disponen coaxialmente en el otro lado de la interfaz.

35 [0012] Según una característica que permite el ajuste del alza, una interfaz según la invención incluye medios de ajuste de la inclinación de la parte superior con respecto a la segunda parte.

40 [0013] Según otra característica,

- la primera parte comprende una base y una primera placa
- la segunda parte comprende una segunda placa
- la parte superior incluye una tercera placa, uno de cuyos extremos longitudinales se conecta a uno de los extremos longitudinales de la segunda placa mediante un enlace de tipo bisagra.

[0014] Según una característica adicional, dichos medios de ajuste tienen, por una parte, un enlace de tipo bisagra entre un primer extremo longitudinal de la segunda placa y un primer extremo longitudinal de la tercera placa y, por otra parte, medios de ajuste de la separación entre dichas primera y segunda placas a nivel de su segundo extremo longitudinal respectivo.

5

[0015] Según una característica particular, los medios de ajuste de la separación entre dichas segunda y tercera placas tienen una rueda con muescas sucesivas dispuestas según una espiral.

[0016] Otras ventajas y características de la invención aparecerán en la descripción de varias variantes de realización de la invención y en relación con las figuras anexas entre las cuales:

10

- La figura 1 muestra un esquema de una vista lateral de una interfaz según una forma de realización de la invención, donde esta interfaz es apta para fijarse sobre un arma y para posicionarse entre esta arma y un dispositivo óptico,
- 15 - La figura 2 muestra un esquema de una vista lateral de una interfaz según una forma de realización similar a la de la figura 1,
- La figura 3 presenta un esquema de una vista desde abajo de la interfaz según la figura 2,
- La figura 4 muestra un esquema de una vista en perspectiva de la interfaz según la figura 2.

20

[0017] La figura 1 muestra un esquema de una vista lateral de una interfaz según una forma de realización de la invención, donde esta interfaz es apta para fijarse sobre un arma y para posicionarse entre esta arma y un dispositivo óptico.

[0018] Esta interfaz 1 incluye:

25

- una primera parte 2, 3, 4, apta para fijarse sobre un arma,
- una segunda parte 6, 7 móvil con respecto a la primera parte,
- medios 5 de amortiguación del desplazamiento de la segunda parte con respecto a la primera parte,
- una tercera parte 8 llamada parte superior y que comprende medios 9, 10 aptos para permitir la fijación de un telescopio o de una cámara permitiendo regular el alza.

30

[0019] La primera parte incluye, por una parte, medios 3 de fijación de la interfaz 1 a un arma y, por otra parte, un raíl 4 dispuesto longitudinalmente, donde este raíl es preferiblemente de bolas. La segunda parte incluye un primer conjunto 7 que forma una corredera y apto para cooperar con dicho raíl 4 para formar una deslizadera.

35

[0020] La interfaz incluye además medios 11, 12 de ajuste de la inclinación de la parte superior con respecto a la segunda parte.

[0021] Las figuras 2 y 3 representan un esquema de una vista lateral y de una vista desde abajo de una interfaz similar a la de la figura 1. Esta interfaz incluye un plano medio longitudinal XX': cuando la interfaz se fija sobre un arma, el plano medio longitudinal XX' pasa por el eje del cañón del arma o, cuando el arma tiene dos cañones, entre los ejes de los cañones.

40

[0022] La primera parte incluye:

45

- una base 30 con un perno 31 en cola de milano a nivel de su cara inferior 32 apto para cooperar con una muesca fijada longitudinalmente sobre el cañón de un arma.
- Una primera placa 33 fijada a la base 30 mediante tornillos 34 y sobre la cual se fija un raíl 4.

50

[0023] Esta primera placa incluye una primera y unas segundas alas 14, 15 sobre un primer lado lateral 16 y una tercera y una cuarta ala 17, 18 sobre su segundo lado lateral 19.

[0024] La segunda parte comprende una segunda placa 35 que posee:

55

- una primera ala 21 sobre un primer lado lateral 22 y una segunda ala 23 sobre su segundo lado lateral 24,
- un primer conjunto 7, que forma una corredera y apto para cooperar con dicho raíl 4 para formar una deslizadera, se fija a la segunda placa 35 mediante dos tornillos 60, 61.

[0025] La tercera parte incluye una tercera placa 36, uno de cuyos extremos longitudinales 37 se conecta a uno 38 de los extremos longitudinales de la segunda placa 35 mediante un enlace 11 de tipo bisagra.

60

[0026] La interfaz incluye, además, medios 12 de ajuste de la inclinación de la tercera placa 36 con respecto a la segunda placa 35, en cooperación con el enlace 11.

65

[0027] Los medios de amortiguación con muelles comprenden:

ES 2 663 015 T3

- un primer muelle lateral 50 dispuesto longitudinalmente entre la primera ala 14 de la primera placa 33 y una primera cara 51 de la primera ala 21 de la segunda placa 35,
- 5 – un segundo muelle lateral 52 dispuesto longitudinalmente entre una segunda cara 53 de dicha primera ala de la segunda placa 35 y la segunda ala 15 de la primera placa 33,
- un tercer muelle lateral 54 dispuesto longitudinalmente entre la tercera ala 17 de la primera placa 33 y una primera cara 55 de la segunda ala 23 de la segunda placa 35,
- 10 – un cuarto muelle lateral 56 dispuesto longitudinalmente entre una segunda cara 57 de dicha primera ala de la segunda placa 35 y la cuarta ala 18 de la primera placa 33,

15 donde los primer y segundo muelles 50, 52 se disponen coaxialmente en un lado de la interfaz y los tercer y cuarto muelles 54, 56 se disponen coaxialmente en el otro lado de la interfaz.

[0028] Así, cada uno los muelles se coloca completamente en un lado o en el otro del plano medio longitudinal XX'. Estos muelles se pueden cambiar en función del peso del óptico y de la munición utilizada para asegurar un amortiguamiento óptico.

20 [0029] Como se muestra en la figura 4, los medios 12 de ajuste de la inclinación de la tercera placa 36 con respecto a la segunda placa 35 comprenden:

- un primer bloque 40 sensiblemente en forma de L cuya rama más larga se fija a una cara lateral 41 de la segunda placa 35 mediante dos tornillos 42, 43 y de manera que la base de la L sea perpendicular al eje de dicha cara lateral 41,
- Una rueda dentada de ajuste 44 conectada a una rueda 45 por un eje 58 que se mantiene en posición en el interior de una perforación pasante practicada en dicho bloque 40 y de manera que este eje 58 sea perpendicular a dicho plano medio longitudinal XX'. La rueda 45 incluye, en su cara 46 opuesta a la relacionada con la rueda dentada 44, una huella 47 cuya periferia presenta una forma de espiral 48 que comprende huecos semicirculares 49 regularmente espaciados a lo largo de esta espiral,
- Un segundo bloque 13 en forma de L cuya rama más larga se fija a una cara inferior 36a de la tercera placa 36 mediante dos tornillos 36b, 36c y de manera que la base de la L sea perpendicular a dicha cara inferior 36a. Además, la cara externa de la base de la L incluye una varilla 36d fijada perpendicularmente a esta cara y de diámetro sensiblemente igual, pero ligeramente inferior, al de dichos huecos semicirculares 49, donde estos últimos forman muescas sucesivas para dicha varilla,
- Un muelle dispuesto entre dichas segunda y tercera placas y mantenido en el sitio por una primera y una segunda espiga que se enfrentan, solidarias, respectivamente, a la segunda y a la tercera placas.

40 [0030] Además, la tercera placa 36 incluye escariados oblongos 70, 71, 72 y 73 realizados en el sentido del espesor y un perno 9 que permite, por ejemplo, la fijación de una cámara de tipo Sophie y un ajuste en acimut de esta última.

45 [0031] Dos escariados suplementarios 74, 75 dispuestos en la parte central de la tercera placa 36 y realizados en el sentido del espesor permiten, por ejemplo, la fijación de un raíl Picatinny sobre el cual se pueden instalar muchos dispositivos de puntería diferentes.

[0032] La realización de la interfaz con el fin de la instalación de una cámara de tipo Sophie sobre una metralleta 12, 7 puede ser la siguiente:

50 Una cámara se fija sobre la cara superior 76 de la tercera placa con ayuda del perno 9 y de otros cuatro pernos destinados para insertarse en los escariados oblongos y después en los escariados perforados de la cámara.

REIVINDICACIONES

- 5 1. Interfaz para ametralladora o metralleta, apta para fijarse sobre un arma ametralladora o metralleta y para posicionarse entre esta arma y un dispositivo óptico, donde esta interfaz comprende un plano medio longitudinal XX' y
- Una primera parte (2, 3, 4, 30, 31, 32, 33, 34) apta para fijarse sobre una arma ametralladora o metralleta,
 - Una segunda parte (6, 7, 35) móvil con respecto a la primera parte,
 - 10 • Una parte superior (8, 36) que comprende medios (9, 10, 70, 71, 72, 73, 74, 75, 76) aptos para permitir la fijación, directa o indirectamente, de un telescopio o de una cámara, y
 - Medios (5, 50, 52, 54, 56) de amortiguación del desplazamiento de la segunda parte (6, 7, 35) con respecto a la primera parte (2, 3, 4, 30, 31, 32, 33, 34),
- 15 donde los medios (5, 50, 52, 54, 56) de amortiguación comprenden al menos un primer y un segundo amortiguador (50, 52, 54, 56), y la primera y la segunda partes se unen mediante un raíl (4) dispuesto longitudinalmente sobre la primera parte (33) y mediante un primer conjunto que forma una corredera (7) que comprende la primera parte y que es apto para cooperar con dicho raíl (4) para formar una deslizadera,
- 20 la interfaz está **caracterizada por el hecho de que** uno de los primer y segundo amortiguadores (50, 52, 54, 56) se coloca en un lado del plano medio longitudinal y entre la primera parte y la segunda parte, y el otro amortiguador (50, 52, 54, 56) se coloca en el otro lado del plano medio longitudinal XX' y entre la primera parte (2, 3, 4, 30, 31, 32, 33, 34) y la segunda parte (6, 7, 35), donde los primer y segundo amortiguadores (50, 52, 54, 56) se instalan simétricamente y paralelamente, excéntricos lateralmente en ambas partes del raíl (4) y los lados laterales (16, 19, 22, 24) de las primera (2, 3, 4, 30, 31, 32, 33, 34) y segunda (6, 7, 35) partes.
- 25
2. Interfaz según la reivindicación 1, **caracterizada por el hecho de que** el raíl (4) es un raíl de bolas.
3. Interfaz según cualquiera de las reivindicaciones 1 y 2, **caracterizada por el hecho de que** la primera parte comprende una base (30) y una primera placa (33) y un raíl 4 dispuesto longitudinalmente y la segunda parte incluye un primer conjunto 7 que forma una corredera y apto para cooperar con dicho raíl 4 para formar una deslizadera.
- 30
4. Interfaz según cualquiera de las reivindicaciones 1 a 3, **caracterizada por el hecho de que** incluye medios (11, 12, 44, 45) de ajuste de la inclinación de la parte superior (8, 36) con respecto a la segunda parte (6, 7, 35).
- 35
5. Interfaz según la reivindicación 4, **caracterizada por el hecho de que** la segunda parte comprende una segunda placa (35) y **por el hecho de que** la parte superior incluye una tercera placa (36), uno de cuyos extremos longitudinales se conecta a uno de los extremos longitudinales de la segunda placa (35) mediante un enlace (11) de tipo bisagra.
- 40
6. Interfaz según la reivindicación 5, **caracterizada por el hecho de que** dichos medios de ajuste tienen, por una parte, un enlace (11) de tipo bisagra entre un primer extremo longitudinal de la segunda placa (35) y un primer extremo longitudinal de la tercera placa (36) y, por otra parte, los medios de ajuste de la separación entre dichas segunda y tercera placas (35, 36) a nivel de su segundo extremo longitudinal respectivo.
- 45
7. Interfaz según cualquiera de las reivindicaciones 5 y 6, **caracterizada por el hecho de que** los medios de ajuste de la separación entre dichas segunda y tercera placas tienen una rueda con muescas sucesivas dispuestas según una espiral.
- 50
8. Interfaz según cualquiera de las reivindicaciones 1 a 7, **caracterizada por el hecho de que:** el primer amortiguador (50, 52) es con muelles, o neumático o hidráulico o un medio de absorción de energía, por ejemplo con un elastómero, y **por el hecho de que** el segundo amortiguador (54, 56) es con muelles o neumático o hidráulico o un medio de absorción de energía, por ejemplo, con un elastómero.
- 55
9. Interfaz según cualquiera de las reivindicaciones 1 a 8, **caracterizada por el hecho de que:**
- la primera parte (2, 3, 4, 30, 31, 32, 33, 34) incluye al menos una primera ala (14, 15) en uno de sus lados laterales (16) y al menos una segunda ala (17, 18) en el otro lado lateral (19),
 - 60 – la segunda parte (6, 7, 35) incluye al menos una tercera ala (21) en uno de sus lados laterales (22) y al menos una cuarta ala (23) en el otro lado lateral (24),
 - el primer amortiguador (50, 52) se coloca longitudinalmente entre dichas alas (14, 21 - 16, 21)) de las primera y segunda partes dispuestas de un mismo primer lado lateral de la interfaz y el segundo amortiguador (54, 56) se coloca longitudinalmente entre dichas alas (17, 23 - 18, 23) de las primera y
 - 65 – segunda partes dispuestas en el mismo segundo lado lateral de la interfaz, donde el primer lado lateral

se dispone en un lado del plano medio longitudinal XX' y el segundo lado lateral se coloca en el otro lado del plano medio longitudinal XX'.

10. Interfaz según cualquiera de las reivindicaciones 1 a 8, **caracterizada por el hecho de que:**

5

- los amortiguadores son con muelles,
- la primera parte incluye un ala (14, 15, 17, 18) a nivel de cada uno de sus extremos laterales,
- la segunda parte incluye un ala (21, 23) en cada uno de sus lados laterales (22, 24), preferiblemente a nivel de su parte central,

10

- los medios de amortiguación con muelles comprenden:

15

- un primer muelle lateral (50) dispuesto longitudinalmente entre una primera ala (14) de la primera parte y una primera cara (51) de una primera ala (21) de la segunda parte,
- un segundo muelle lateral (52) dispuesto longitudinalmente entre una segunda cara (53) de dicha primera ala (21) de la segunda parte y una segunda ala (15) de la primera parte,
- un tercer muelle lateral (54) dispuesto longitudinalmente entre una tercera ala (17) de la primera parte y una primera cara (55) de la segunda ala (23) de la segunda parte,
- un cuarto muelle lateral (56) dispuesto longitudinalmente entre una segunda cara (57) de dicha segunda ala (23) de la segunda parte y una segunda ala (18) de la primera parte,

20

donde los primer y segundo muelles (50, 52) se disponen coaxialmente en un lado de la interfaz y los tercer y cuarto muelles (54, 56) se disponen coaxialmente en el otro lado de la interfaz.

11. Interfaz según cualquiera de las reivindicaciones 1 a 6, **caracterizada por el hecho de que:**

25

- los amortiguadores son con muelles
- la segunda parte incluye un ala a nivel de cada uno de sus extremos laterales,
- la primera parte incluye un ala en cada uno de sus lados laterales, preferiblemente a nivel de su parte central,

30

- los medios de amortiguación con muelles comprenden:

35

- un primer muelle lateral dispuesto longitudinalmente entre una primera ala de la segunda parte y una primera cara de una primera ala de la primera parte,
- un segundo muelle lateral dispuesto longitudinalmente entre una segunda cara de dicha primera ala de la primera parte y una segunda ala de la segunda parte,
- un tercer muelle lateral dispuesto longitudinalmente entre una tercera ala de la segunda parte y una primera cara de la segunda ala de la primera parte,
- un cuarto muelle lateral dispuesto longitudinalmente entre una segunda cara de dicha primera ala de la primera parte y una segunda ala de la segunda parte,

40

donde los primer y segundo muelles se disponen coaxialmente en un lado de la interfaz y los tercer y cuarto muelles se disponen coaxialmente en el otro lado de la interfaz.

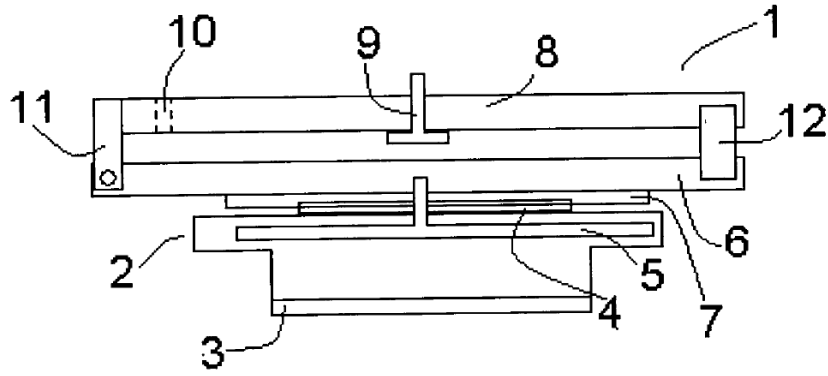


Fig. 1

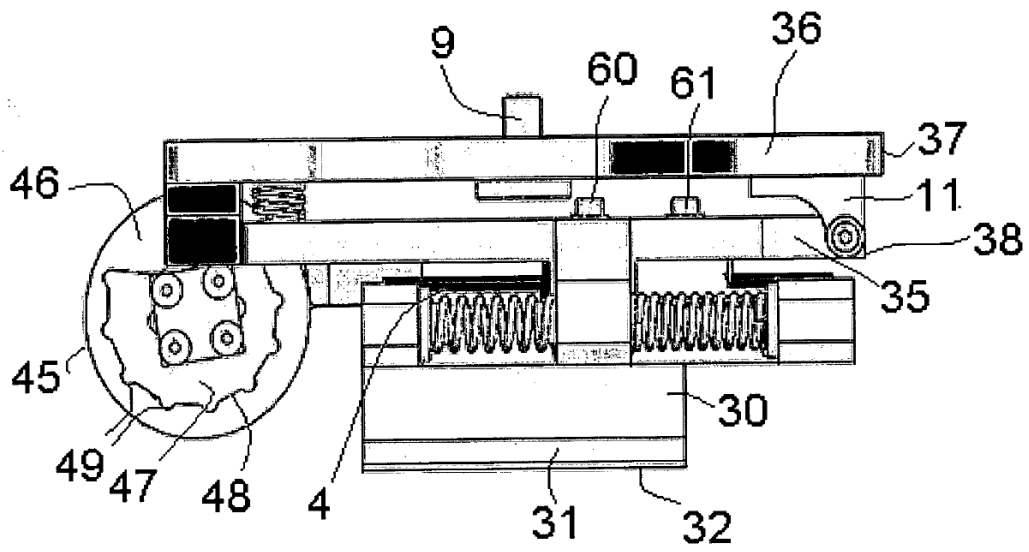


Fig. 2

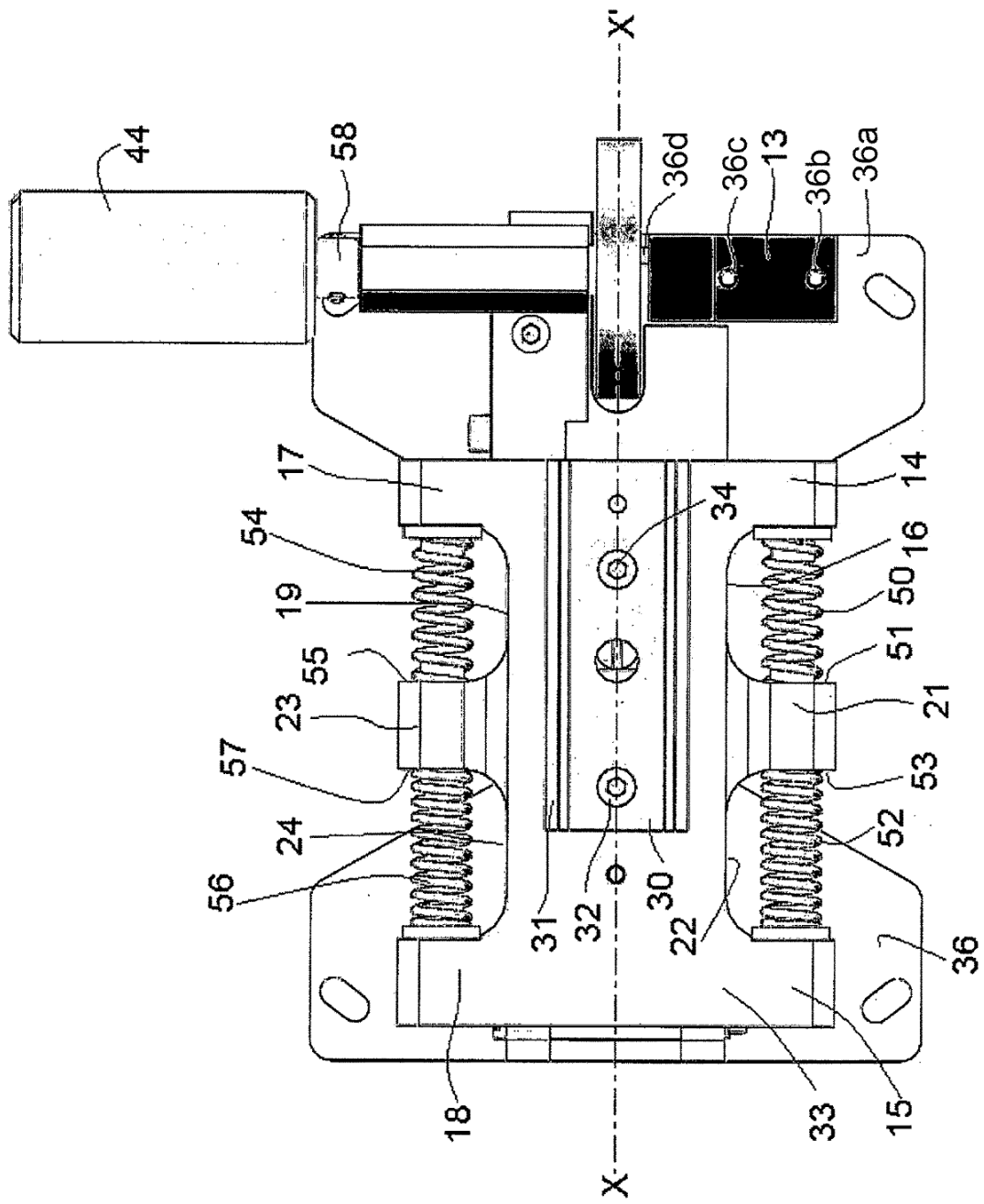


Fig. 3

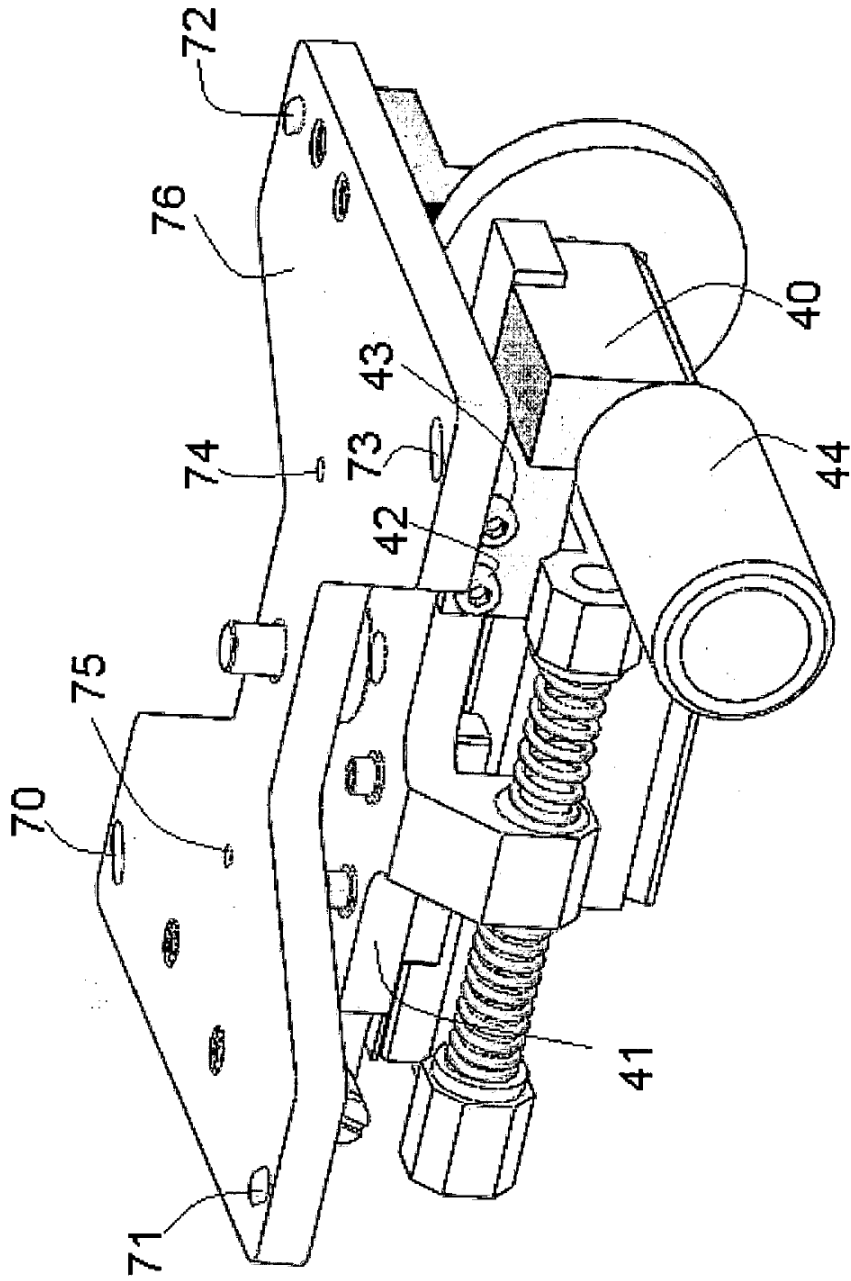


Fig. 4