

19



OFICINA ESPAÑOLA DE
PATENTES Y MARCAS

ESPAÑA



11 Número de publicación: **2 663 417**

21 Número de solicitud: 201600597

51 Int. Cl.:

A61B 5/16 (2006.01)

G06F 19/00 (2011.01)

12

PATENTE DE INVENCION

B1

22 Fecha de presentación:

20.07.2016

43 Fecha de publicación de la solicitud:

12.04.2018

Fecha de concesión:

21.03.2019

45 Fecha de publicación de la concesión:

28.03.2019

73 Titular/es:

UNIVERSIDAD DE ALCALÁ (51.7%)

Plaza de San Diego, s/n

28801 Alcalá de Henares (Madrid) ES;

UNIVERSIDAD POLITÉCNICA DE MADRID

(34.5%) y

UNIVERSIDAD AUTÓNOMA DE MADRID (13.8%)

72 Inventor/es:

VELASCO PÉREZ, Juan Ramón;

ALARÇOS ALCÁZAR, Bernardo;

GARCÍA HERRAIZ, Antonio;

RIVERA PINTO, Diego;

LENDINEZ CHICA, María Del Mar;

NAVARRO GUILLÉN, Andrés;

DE VICENTE RODRIGUEZ, Antonio José;

MARTINEZ YELMO, Isaías;

NUÑEZ NAGY, Susana;

GALLEGO IZQUIERDO, Tomás;

RAMÍREZ ROMERO, Roberto José;

SERRANO GARCÍA, Cristina;

LAORDEN GUTIERREZ, Cristina;

GIMÉNÉZ HERNÁNDEZ, Montserrat;

ROYO GARCÍA, Pilar;

VALERO DUBOY, Miguel Ángel;

GÓMEZ OLIVA, Ana;

FERNÁNDEZ ALLER, Celia;

PORTILLO ALDANA, Eloy;

PÉREZ BELLEBONI, Emilia;

RAMOS NESPEREIRA, Carlos;

MALAGÓN HERNÁNDEZ, Javier;

MARTIN RUIZ, María Luisa;

VADILLO MORENO, Laura;

PARADA GÉLVEZ, Hugo Alexer;

GUTIÉRREZ GARCÍA, Ángeles;

DEL BARRIO MARTINEZ, Cristina;

VAN DER MEULEN, Kevin y

ORTEGA RUANO, José Eugenio

74 Agente/Representante:

UNGRÍA LÓPEZ, Javier

54 Título: **Sistema de sondas inteligentes de monitorización aplicado a objetos de uso cotidiano**

ES 2 663 417 B1

19



OFICINA ESPAÑOLA DE
PATENTES Y MARCAS

ESPAÑA



11 Número de publicación: **2 663 417**

21 Número de solicitud: 201600597

57 Resúmen:

Se presenta una invención que pretende mejorar los sistemas actuales de observación de la actividad de personas de cualquier edad para diagnosticar dificultades psicomotrices y cognitivas. El objetivo concreto es desarrollar un sistema que integre en objetos de uso cotidiano sondas con sensores, que proporcionen información más precisa que la simple observación, sobre cómo son manipulados estos objetos. Los datos sobre la manipulación de objetos son recogidos por sondas (101) con sensores integradas en objetos y enviadas a un colector (102) que a su vez los envía a un sistema de almacenamiento (104) a través de una red (103), para su posterior análisis por un sistema de análisis (105). El sistema recopila información de diferentes personas, con el objetivo de generar una base de conocimiento que ayude a los procesos de análisis. El sistema debe garantizar la privacidad de la información sobre personas que gestiona.

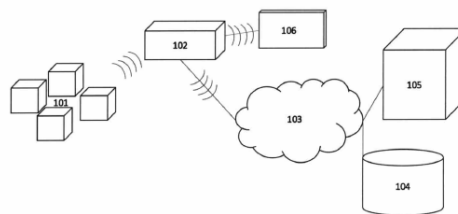


FIG. 1

ES 2 663 417 B1

DESCRIPCIÓN

**SISTEMA DE SONDAS INTELIGENTES DE MONITORIZACIÓN APLICADO A
OBJETOS DE USO COTIDIANO**

5 SECTOR DE LA TÉCNICA

La presente invención pertenece al sector de la salud, la diagnosis médica y el desarrollo infantil.

ANTECEDENTES DE LA INVENCIÓN

10 Los profesionales del desarrollo infantil utilizan escalas de desarrollo [Roid, G. H., and
Sampers, J.L.. *Merrill-Palmer-revised scales of development. Stoelting, 2004*]
[Provost, Beth and Heimerl, Sandra and McClain, Cate and Kim, Nae-Hwa and Lopez,
Brian R. and Kodituwakku, Piyadasa, *Concurrent Validity of the Bayley Scales of Infant
Development II Motor Scale and the Peabody Developmental Motor Scales-2 in*
15 *Children with Developmental Delays, Pediatric Physical Therapy: 2004 - Volume 16 -
Issue 3 - pp 149-156*] para la evaluación del desarrollo de los niños y la detección de
posibles dificultades. La aplicación de estas escalas se basa en la observación
mientras el niño manipula determinados objetos como sonajeros, cubos, pelotas, etc.
Estas escalas definen los objetivos que los niños de diferentes edades deben cumplir
20 en la manipulación de los objetos y permiten identificar retrasos en el desarrollo
cognitivo y psicomotor. El examinador debe verificar si el niño es capaz de hacer una
actividad con un objeto y en algunos casos el tiempo en el que lo hace. Las
herramientas que el profesional utiliza para realizar las actividades definidas en la
escala son, un cronómetro para la toma manual de los tiempos de la realización de la
25 totalidad de la actividad, un formulario que va rellenando a lo largo de la actividad y los
objetos o juguetes definidos en la escala. Opcionalmente se puede usar una cámara
de video para grabar las actividades y poder hacer una visualización posterior. Este
estudio se realiza con la periodicidad fijada por cada sistema de salud, en el caso de
haber detectado alguna anomalía por parte del entorno del usuario.

30

Hoy en día hay muchos trabajos encaminados a aplicar el llamado Internet de las
cosas (Internet of Things, IoT) en muchos de los aspectos de la vida. La mayoría de
ellos buscando un mayor conocimiento de los hábitos de los usuarios, bien sea para
usos comerciales o bien para hacernos la vida más fácil. Hay otras aplicaciones de IoT
35 [Gerd Kortuem; Fahim Kawsar; Vasughi Sundramoorthy; Daniel Fitton. "Smart objects

as building blocks for the Internet of things" *IEEE Internet Computing* (Volume: 14, Issue: 1, Pag 44-51)] que buscan la seguridad de los usuarios que llevan encima estos dispositivos (wearables). Otros estudios relacionados en la misma línea son [Donghee S., et al. "Multifunctional wearable devices for diagnosis and therapy of movement disorders", *Nature Nanotechnology* 9, 397–404 (2014)] y [Marschollek M, et al. "Wearable sensors in healthcare and sensor-enhanced health information systems: all our tomorrows?" *Healthc Inform Res.* 2012 Jun; 18(2):97-104].

En el área de la diagnosis del Trastorno de Espectro Autista (TEA) en niños de hasta 12 meses, el trabajo presentado en [Tracy L. Westeyn, Gregory D. Abowd, Thad E. Starner, Jeremy M. Johnson, "Monitoring children's developmental progress using augmented toys and activity recognition" *Personal and Ubiquitous Computing. 2012 – Springer pag. 169-191*] se basa mayoritariamente en el análisis de videos para determinar si el niño manipula o no una serie de objetos, y con qué frecuencia. Pero en el estudio no se trata la forma en la que se manipulan los objetos. Respecto a los estudios relacionados con personas de avanzada edad, se basan en la adaptación de los hogares para facilitar la vida de estas personas, en la tele-asistencia y la detección de caídas.

20 **DESCRIPCIÓN DE LA INVENCION**

La presente invención define un sistema de captura y análisis de datos, que parametriza la forma de utilizar objetos de uso cotidiano como pueden ser tazas, cucharas o juguetes. Para ello se integran sensores en estos objetos.

25 El objetivo de este sistema es detectar posibles dificultades cognitivas o psicomotrices en personas tras analizar los datos recogidos al usar los objetos. De esta forma el análisis de la información da como resultado una serie de alertas que ayudarán a determinar, a los profesionales de las ciencias de la salud, si un usuario debe ser observado/analizado más detenidamente.

30

El sistema definido en esta invención resulta útil para la detección de patrones motores anómalos durante la realización de actividades en las que se pone en práctica tanto la motricidad fina como la gruesa. Los movimientos propios de la psicomotricidad fina son de menor recorrido espacial, normalmente más lentos y controlados; tal es el caso de la escritura manual, la realización de una torre o el ensartado de las cuentas de un

35

collar. Mientras que la psicomotricidad gruesa está compuesta por movimientos mucho más amplios, menos controlados y no ya basados tanto en la coordinación viso-manual sino en la coordinación general del cuerpo en relación con el espacio, como sucede cuando se le da una patada a un balón. El sistema podrá ser calibrado para que pueda ser aplicado tanto a la detección de patrones de movimientos de psicomotricidad fina como gruesa.

Cuando los movimientos están bien organizados en secuencias funcionales e intencionales, es decir, cuando estamos antes las denominadas "praxias", por ejemplo, coger una taza de café y beber de ella tomándola por el asa, resulta relativamente sencillo describir el patrón motor y cualquier alteración del mismo utilizando la sonda de monitorización. Así, no solo tiene una aplicación en la detección de dificultades del desarrollo motor y cognitivo de los niños sino que también resultará útil en el diagnóstico de las dificultades motrices sobrevenidas en adultos que, por ejemplo, han sufrido un accidente cerebro-vascular y tienen afectadas zonas de la corteza cerebral motora, o bien tienen algún tipo de enfermedad que causa deterioro cognitivo.

El sistema se compone de una o varias sondas a las que se acoplan unos sensores y un colector. El colector recibe la información de los sensores integrados en las sondas y los envía a un sistema de almacenamiento, a través de una red, para su posterior análisis por un sistema de análisis.

Las sondas se integran en objetos de uso cotidiano como pueden ser una taza, una cuchara, una pelota o un sonajero.

La sonda está compuesta por un procesador, un dispositivo de comunicación inalámbrica, un sensor de movimiento, y conectores para poder integrar sensores como pueden ser sensores de luz, fuerza u otros. La sonda tendrá unas dimensiones reducidas para poder integrarla en objetos pequeños y se alimenta con batería. Además se incorporarán a la sonda emisores de luz y sonido para que puedan realizar indicaciones sobre aspectos de su funcionamiento.

El colector se comunica con las sondas, gestionando el inicio y fin de las actividades y recibiendo los datos de los sensores desde las sondas. Las actividades podrán ser gestionadas desde una interfaz de usuario que se ejecuta en un smartphone, tableta u

- ordenador y que se comunica de forma inalámbrica (wifi, bluetooth, NFC...) con el colector. La persona que gestiona la actividad podrá añadir en la interfaz datos adicionales de la misma, como el identificador de la persona que realiza la actividad, y las observaciones visuales sobre el desarrollo de la actividad, que vea oportunas anotar. El colector se comunica a través de una conexión en red con el sistema de almacenamiento para enviarle los datos recogidos de las actividades. Se denomina actividad al periodo de tiempo durante el cual se está recogiendo información de una persona usando un objeto sensorizado con el sistema de sondas.
- 5
- 10 El sistema de almacenamiento guarda en una base de datos la información de las diferentes actividades: tipo de actividad, fecha en la que se ha realizado la actividad, los valores de los sensores y anotaciones sobre los profesionales que hayan observado la actividad (si procede).
- 15 El sistema de análisis recupera la información del sistema de almacenamiento para analizarla aplicando técnicas de análisis de datos e inteligencia artificial y obtener un diagnóstico sobre alguna anomalía detectada en los datos de la persona analizada. Para aplicar estos análisis se puede contar tanto con el histórico de una misma persona con diferentes objetos sensorizados a lo largo del tiempo (análisis longitudinal), como con datos de un mismo tipo de objeto, obtenido de muchas personas de características similares (análisis transversal).
- 20
- La comunicación entre las diferentes partes (sondas, colector, sistema de almacenamiento y sistema de análisis) se realiza utilizando mecanismos de seguridad apropiados para garantizar un adecuado nivel de privacidad, autenticidad e integridad de los datos. Así mismo se usarán mecanismos estándar que implementen un control de acceso a los datos para que sólo puedan ser manipulados por personas autorizadas.
- 25
- 30 Una realización de este sistema consiste en la integración de la sonda en una taza para conocer los patrones de movimiento al usarla, con el objetivo de detectar posibles inicios de enfermedades neurodegenerativas.
- Otra realización consiste en la integración de la sonda en el interior de una pelota para analizar la forma e intensidad con la que una persona la golpea o lanza con sus
- 35

manos, a través de parámetros como la aceleración máxima, velocidad máxima o los giros.

5 Otra realización consiste en un conjunto de cubiletes donde se introduce una sonda en cada uno de los cubiletes y se mide el tiempo que una persona tarda en hacer la torre de los cubiletes y la forma en la que los mueve. Poniendo sensores de luz en las caras superior e inferior de los cubiletes se determina cuántos cubiletes ha conseguido poner en la torre.

10 Otra realización aplicada a niños menores de 1 año consiste en integrar una sonda con sensores de fuerza en un sonajero para medir patrones de movimiento y fuerza con la que se agarra.

DESCRIPCIÓN DE LAS FIGURAS

15 La figura 1 muestra el esquema general del sistema con sus principales componentes, incluyendo de izquierda a derecha las sondas inteligentes de monitorización que envían datos al colector y que a su vez los envía a través de una red al sistema de almacenamiento para su posterior análisis.

20 En la figura 2 se puede ver un esquema de los bloques que componen cada sonda inteligente de monitorización.

La figura 3 representa un dibujo esquemático de una sonda, en la que se pueden apreciar algunos de los sensores y elementos que la componen.

25

La figura 4 muestra el esquema de uno de los dispositivos en los que incorporar las sondas. El dibujo representa un sonajero en el que se incluyen una sonda con sus sensores.

30 MODO DE REALIZACIÓN

El sistema, mostrado en la figura 1, se compone de una o varias sondas (101) a las que se les puede acoplar sensores y un colector (102) que recibe la información de los sensores integrados en las sondas y los envía a un sistema de almacenamiento (104), a través una red (103), para su posterior análisis por un sistema de análisis (105).

Las sondas (101) se integran en objetos de uso cotidiano como pueden ser una taza, cuchara, pelota o un sonajero.

5 Cada sonda está compuesta por los siguientes elementos, representados en la figura 2: un procesador (201, 301), un dispositivo de comunicación inalámbrica (202, 302), un sensor de movimiento (203, 303) que puede integrar acelerómetro, giroscopio y magnetoscopio en los tres ejes espaciales y conectores para poder integrar sensores como pueden ser sensores de luz (204, 304), fuerza (205, 304) u otros (206, 304). La sonda, representada esquemáticamente en la figura 3, tiene unas dimensiones reducidas para poder integrarla en objetos pequeños y un sistema autónomo de alimentación con batería (207) de tamaño reducido pero a su vez con una autonomía suficiente para soportar una sesión de trabajo completa sin necesidad de cargar. Además se incorpora a la sonda emisores de luz (305) y un emisor de sonido (306) para que pueda hacer indicaciones bien de nivel técnico (por ejemplo: error en sensor), operativo (preparado) o indicaciones de estímulo a las personas que manipulan el objeto; por ejemplo, puede encender una luz o producir música si alcanza un objetivo predefinido.

20 Una realización preferida consiste en un sonajero con una sonda de monitorización integrada. Un sonajero clásico es usado por profesionales para valorar por ejemplo si un niño menor de 1 año lo mueve cuando se le coloca en la mano, con una simple apreciación visual. Un sonajero con sensores de movimiento dará información sobre cómo lo mueve; si además se le añade unos sensores de fuerza, dará información sobre la fuerza con la que lo agarra o de qué partes del sonajero lo agarra, o si lo hace con una mano o con dos.

La estructura del sonajero en la realización preferida se compone de dos esferoides unidos por un mango central como se muestra en la figura 4.

30 Si se integra una sonda (401) en uno de los esferoides, se puede medir la información de sus sensores que se registra con un periodo predeterminado (por ejemplo cada 10 milisegundos). Los sensores utilizados en esta realización preferida son:

35 A) El sensor de movimiento (402), que da patrones de movimiento como son aceleración, velocidad y nivel de agitación en periodos de tiempo predefinidos

(por ejemplo cada 10 milisegundos), y también mide los valores máximos de estos parámetros durante el tiempo de observación.

- 5 B) Tres sensores de fuerza (403), colocados en el mango central y en cada uno de los esferoides de los extremos del sonajero, que permiten conocer con qué fuerza se agarra el sonajero por cada una de estas partes.

10 La sonda se configura para emitir sonido con el objetivo de indicar eventos como inicio o fin de actividad. Asimismo se pueden producir flashes de luz con el movimiento y música para incitar a mover el sonajero.

El otro esferoide lleva en su interior una caja acústica (404) para generar el ruido típico de los sonajeros clásicos al moverlo.

- 15 Desde una interfaz de usuario (106) se indica al colector cuándo debe enviar al dispositivo de monitorización mensajes de inicio y fin de actividad, así por ejemplo, para una actividad que consiste en lanzar una pelota, puede definirse que se inicia cuando lo indique la persona que gestiona el sistema y finaliza de forma automática al detenerse la pelota. Durante la actividad, el dispositivo de sensorización va
20 registrando periódicamente los valores medidos de movimiento (aceleración, velocidad, giro, nivel de agitación) y los valores medios de los tres sensores de fuerza. Estos valores pueden ser enviados al colector según se vayan generando, o bien se almacenan y se envían al finalizar la actividad. También se pueden registrar los valores máximos de estos parámetros y el instante de tiempo desde el inicio de la
25 actividad en los que fueron alcanzados. Los valores máximos se transmiten al colector después de haber finalizado la actividad.

APLICACIÓN INDUSTRIAL

- 30 Los dispositivos de monitorización de objetos son claramente susceptibles de aplicación industrial. Estos dispositivos, en distintas realizaciones, pueden incorporarse en diferentes objetos de uso común. Así, a modo de ejemplo, pueden incorporarse en juguetes infantiles (por ejemplo, pelotas o sonajeros), con lo que es posible obtener información sobre el uso de estos. Los datos obtenidos pueden servir para identificar posibles usos no habituales de los juguetes, y generar alertas sobre
35 posibles dificultades de desarrollo del niño que lo está utilizando. De la misma forma,

pueden embeberse en tazas o cucharas, para detectar si aumentan los temblores de una persona mayor y detectar posibles enfermedades que causan deterioro cognitivo como Párkinson o Alzhéimer, o en cualquier otro objeto cotidiano para realizar funciones similares. La idea de su utilización en juegos también es posible en 5 personas de edad avanzada, donde pueden ser útiles para registrar el uso de diferentes piezas. En este caso, los datos recolectados pueden permitir hacer estimaciones del avance de enfermedades que cursan con deterioro cognitivo.

REIVINDICACIONES

1. Sistema de sondas inteligentes de monitorización aplicado a objetos de uso cotidiano que comprende los siguientes elementos:
 - 5 a. Sonda (101) inteligente de monitorización con:
 - i. Procesador (201) que obtiene la información de los sensores, los procesa y los envía a un recolector mediante comunicación inalámbrica.
 - ii. Subsistema de comunicación inalámbrica (202).
 - 10 iii. Sensores que recogen información: movimiento (203), luz (204), fuerza (205) y otros (206).
 - iv. Batería (207).
 - b. Sistema colector (102) con subsistema de comunicación inalámbrica, que recopila la información de los objetos para procesarla y enviarla a un sistema de almacenamiento (104) a través de una red (103) como Internet.
 - 15 c. Interfaz de usuario (106) para que los usuarios puedan controlar el proceso de recogida de datos generados por las sondas.
 - d. Sistema de análisis (105) que procesa la información de los objetos para obtener la detección precoz de dificultades.
 - 20
2. Sistema de sondas según la reivindicación 1 caracterizado porque se compone de una o varias sondas según la actividad a realizar.
- 25 3. Sistema de sondas según la reivindicación 2 caracterizado porque cada sonda que lo compone puede medir diferentes parámetros en función del sensor que se integre.
- 30 4. Sistema de sondas según la reivindicación 3 caracterizado porque cada sonda que lo compone puede medir patrones de movimiento como aceleración, velocidad, nivel de agitación, tiempo de movimiento y tiempo en alcanzar valores máximos con sensores de movimiento.
- 35 5. Sistema de sondas según las reivindicaciones 3 y 4 caracterizado porque cada sonda que lo compone puede medir la fuerza con la que se sujetan

determinadas partes del objeto con sensores de fuerza o puede medir la cantidad de luz que recibe el objeto por alguna de sus partes, con sensores de luz.

- 5 6. Sistema de sondas según las reivindicaciones anteriores caracterizado porque cada sonda que lo compone puede comunicarse con los usuarios mediante la emisión de sonidos y/o luz.
- 10 7. Sistema de sondas según las reivindicaciones anteriores caracterizado porque las sondas del sistema pueden integrarse en diferentes objetos de uso cotidiano como pueden ser tazas, cucharas, puzles, pelotas, sonajeros, entre otros.
- 15 8. Sistema de sondas según las reivindicaciones anteriores caracterizado porque pueden establecerse con los objetos diferentes actividades, como por ejemplo: tomar un té en taza, mover el té con una cuchara, hacer un puzle, mover un sonajero o lanzar una pelota.
- 20 9. Sistema de sondas según las reivindicaciones anteriores caracterizado por tener una interfaz de usuario desde la que se puede controlar el tipo de actividad y las fases de la misma, y en qué condiciones se inicia y finaliza una actividad.
- 25 10. Sistema de sondas según las reivindicaciones anteriores caracterizado porque el colector (102) recopila los datos de las actividades enviados por las sondas, dicho colector puede estar implementado en un equipo como ordenador, tableta o Smartphone, que puede ser el mismo o uno diferente al utilizado para implementar la interfaz de usuario.
- 30 11. Sistema de sondas según las reivindicaciones anteriores caracterizado porque los datos generados por las sondas, y almacenados en las diferentes partes del sistema o en los procesos de comunicación, están protegidos con mecanismos que garantizan un nivel adecuado de privacidad, integridad y autenticidad.

12. Sistema de sondas según las reivindicaciones anteriores caracterizado por garantizar que sólo las personas autorizadas pueden acceder a la información que identifique los resultados de actividades de personas.
- 5 13. Sistema de sondas según las reivindicaciones anteriores caracterizado porque utiliza sistemas de análisis de datos con técnicas de inteligencia artificial sobre los datos procesados de las sondas, permitiendo la detección de dificultades psicomotrices y cognitivas a personas de cualquier edad.

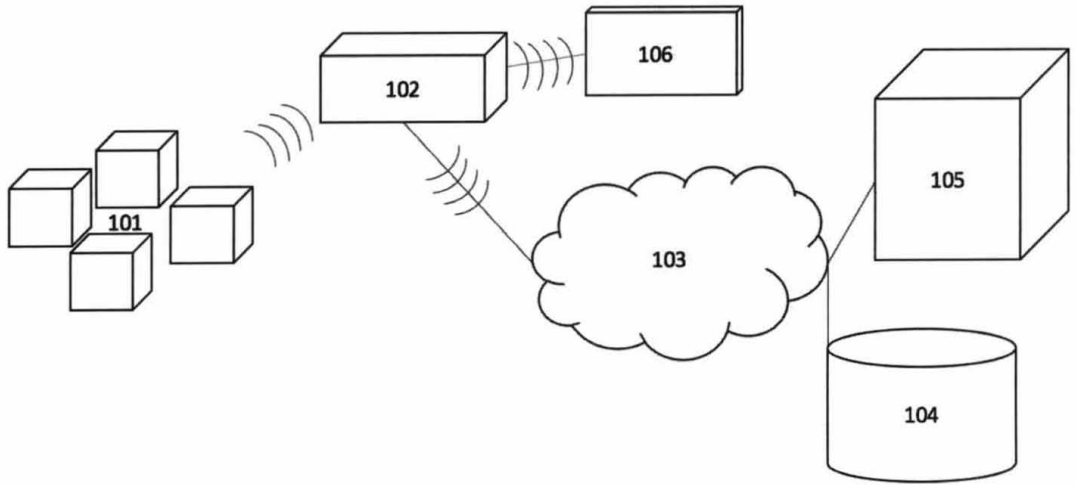


FIG. 1

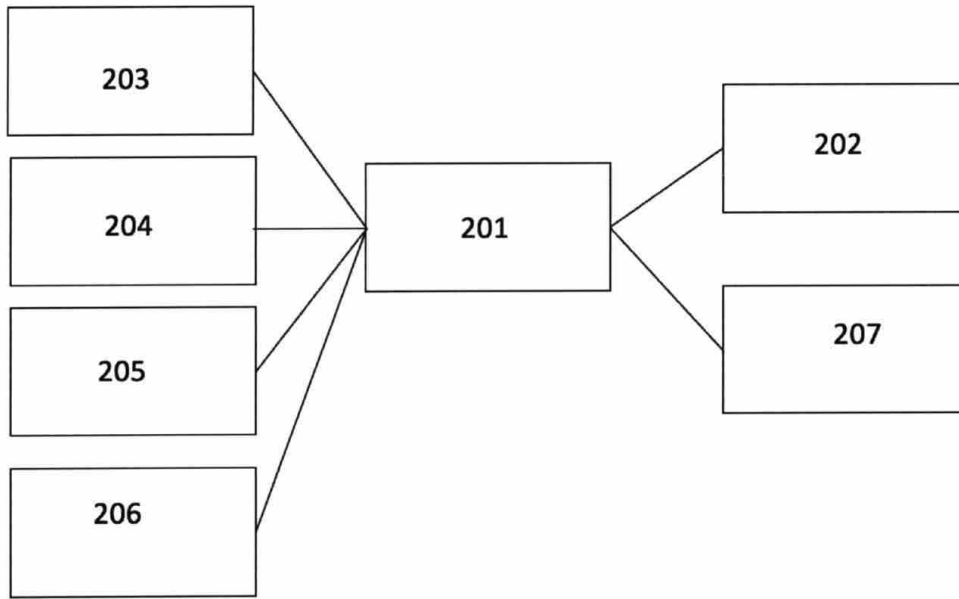


FIG. 2

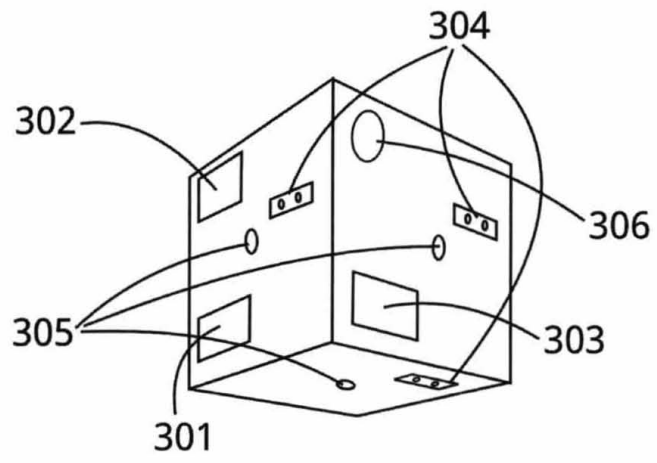


FIG. 3

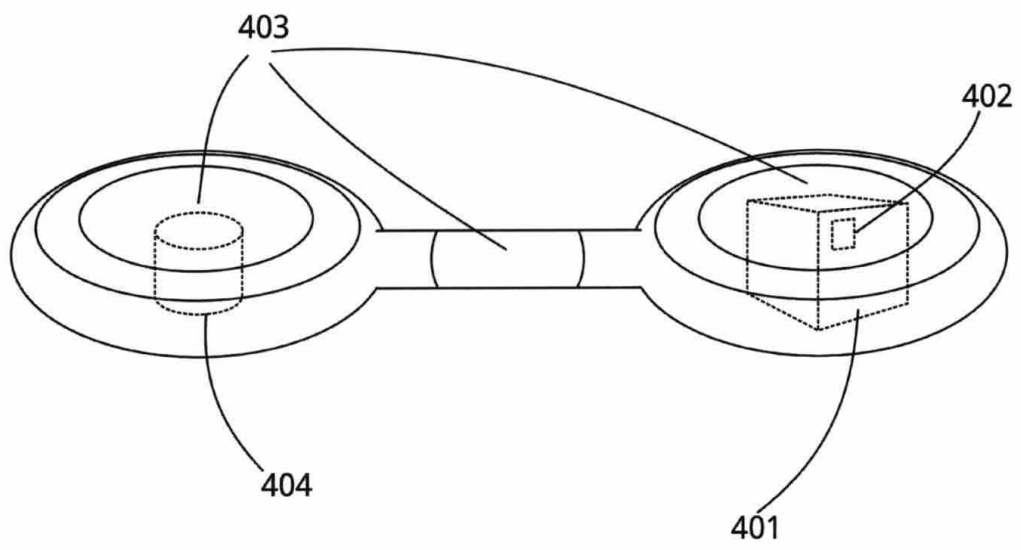


FIG. 4



②① N.º solicitud: 201600597

②② Fecha de presentación de la solicitud: 20.07.2016

③② Fecha de prioridad:

INFORME SOBRE EL ESTADO DE LA TECNICA

⑤① Int. Cl.: **A61B5/16** (2006.01)
G06F19/00 (2011.01)

DOCUMENTOS RELEVANTES

Categoría	⑤⑥ Documentos citados	Reivindicaciones afectadas
X	AU 2009202482 A1 (EUGEN, C.-P.) 28/01/2010, Página 1, línea 5 - página 2, línea 27; página 4, línea 24 - página 7, línea 29; figuras 1 y 3.	1-13
X	US 2011/0092779 A1 (CHANG, H. et al.) 21/04/2011, resumen; párrafos [0010]-[0014], [0022]-[0026], [0033]-[0041]; figuras 1, 3A, 3B y 5.	1-13
X	GB 2454705 A (MILIFE COACHING, LTD.) 20/05/2009, resumen; página 2, línea 4 - página 3, línea 2; página 5, línea 9 - página 6, línea 32; figuras 9 y 10.	1-13
X	WESTEYN, T. et al.: "MONITORING CHILDREN'S DEVELOPMENTAL PROGRESS USING AUGMENTED TOYS AND ACTIVITY RECOGNITION". Pers Ubiquit Comput, 30/06/2011, Vol. 16, Páginas 169-191 [en línea][recuperado el 23/11/2017]. <DOI: 10.1007/s00779-011-0386-0>, todo el documento.	1-13
A	WO 2005/008914 A1 (UNIVERSITY OF FLORIDA RESEARCH FOUNDATION, INC.) 27/01/2005, resumen; párrafos [0007]-[0011], [0029]-[0064]; figuras 3-7.	1-13
A	US 2005/0228245 A1 (QUY, R.) 13/10/2005, todo el documento.	1-13

Categoría de los documentos citados

X: de particular relevancia

Y: de particular relevancia combinado con otro/s de la misma categoría

A: refleja el estado de la técnica

O: referido a divulgación no escrita

P: publicado entre la fecha de prioridad y la de presentación de la solicitud

E: documento anterior, pero publicado después de la fecha de presentación de la solicitud

El presente informe ha sido realizado

para todas las reivindicaciones

para las reivindicaciones nº:

Fecha de realización del informe
28.11.2017

Examinador
O. González Peñalba

Página
1/5

Documentación mínima buscada (sistema de clasificación seguido de los símbolos de clasificación)

A61B, G06F, G01D

Bases de datos electrónicas consultadas durante la búsqueda (nombre de la base de datos y, si es posible, términos de búsqueda utilizados)

INVENES, EPODOC, WPI, INSPEC

Fecha de Realización de la Opinión Escrita: 28.11.2017

Declaración

Novedad (Art. 6.1 LP 11/1986)	Reivindicaciones 1-13	SI
	Reivindicaciones	NO
Actividad inventiva (Art. 8.1 LP11/1986)	Reivindicaciones 1-13	SI
	Reivindicaciones	NO

Se considera que la solicitud cumple con el requisito de aplicación industrial. Este requisito fue evaluado durante la fase de examen formal y técnico de la solicitud (Artículo 31.2 Ley 11/1986).

Base de la Opinión.-

La presente opinión se ha realizado sobre la base de la solicitud de patente tal y como se publica.

1. Documentos considerados.-

A continuación se relacionan los documentos pertenecientes al estado de la técnica tomados en consideración para la realización de esta opinión.

Documento	Número Publicación o Identificación	Fecha Publicación
D01	AU 2009202482 A1 (EUGEN, C.-P.)	28.01.2010
D02	WESTEYN, T. et al.: "MONITORING CHILDREN'S DEVELOPMENTAL PROGRESS USING AUGMENTED TOYS AND ACTIVITY RECOGNITION". Pers Ubiquit Comput, Vol. 16, Páginas 169-191 [en línea][recuperado el 23/11/2017]. <DOI: 10.1007/s00779-011-0386-0>	30.06.2011

2. Declaración motivada según los artículos 29.6 y 29.7 del Reglamento de ejecución de la Ley 11/1986, de 20 de marzo, de Patentes sobre la novedad y la actividad inventiva; citas y explicaciones en apoyo de esta declaración

Se considera que la invención definida en las reivindicaciones 1-13 de la presente Solicitud carece de actividad inventiva por poder ser deducida de forma evidente del estado de la técnica por un experto en la materia.

En efecto, en el documento D01, citado en el Informe sobre el Estado de la Técnica (IET) con la categoría X para dichas reivindicaciones y considerado entre los antecedentes tecnológicos más próximos al objeto en ella definido, se describe un sistema de detectores inteligente de supervisión aplicado a un objeto de uso cotidiano (específicamente el pañal de un niño –página 1, línea 9 [en adelante las referencias numéricas entre paréntesis aluden a este documento D01]–), que comprende los siguientes elementos:

- a) sonda inteligente de supervisión ("detectores D" –véanse, por ejemplo, las figuras–), con:
- un procesador ("microcontrolador" –página 5, línea 27–), que obtiene la información de los sensores, la procesa y la envía a un recolector (elemento I –Figura 3–) mediante comunicación inalámbrica;
 - un subsistema de comunicación inalámbrica (elementos T o TR –Figuras 1 y 2–);
 - sensores que recogen información de movimiento, fuerza ("actividad muscular" e "intensidad de movimiento" –página 2, líneas 9 y 11–) y otras;
 - batería (página 6, línea 22);
- b) sistema colector (dicho elemento I) con subsistema de comunicación inalámbrica (dispositivo TR del elemento I, por ejemplo, en la Figura 2) que recopila la información del objeto para procesarla (también tiene un microcontrolador MC) y enviarla a un sistema de almacenamiento (el que debe estar obviamente asociado, como ejemplo, a una "computadora remota" –página 2, línea 24–) a través de una red como internet (página 2, línea 25);
- c) interfaz de usuario (elemento PC de, por ejemplo, la Figura 3) para que los usuarios puedan controlar el proceso de recogida de datos generados por las sondas;
- d) sistema de análisis (por ejemplo, dicha computadora distante, conectada a través de internet) que procesa la información del objeto para obtener la detección precoz de dificultades (el sistema se ocupa, como ejemplo, de la detección de un gran número de incidencias fuera de lo normal).

Como puede observarse, se trata de un sistema prácticamente igual al descrito en la primera reivindicación, con la única diferencia esencial de que utiliza una sonda con diferentes detectores pero aplicada a un único tipo de elemento (un pañal infantil), mientras que la presente invención, según se desprende de la memoria, aunque sin reivindicarse hasta reivindicaciones dependientes (la 2, la 3,...), se sirve de elementos diversos para recoger una variedad de información, que depende de cada elemento. No puede considerarse esta diferencia, sin embargo, inventiva, toda vez que el sistema de D01 es perfectamente extensible al uso de una pluralidad de elementos diferentes, pero relacionados entre sí: nada impide incorporar más tipos de sensores, en sí mismos conocidos, al sistema para ampliar su abanico de informaciones y datos según convenga a la aplicación particular, por ejemplo, al seguimiento y análisis del comportamiento infantil (se contempla incluso en D01 un análisis elemental de tal comportamiento, cuando se mide el nivel de actividad muscular y agitación corporal del niño); y tal análisis de comportamiento es ya sobradamente conocido en la técnica, como lo demuestra, por ejemplo el documento D02.

Este documento, igualmente citado con la categoría X en el IET y también muy cercano al objeto inventivo, contempla el uso de diferentes sensores incorporados en una diversidad de elementos para el mismo fin que la invención, con la única diferencia con respecto a esta que no se menciona explícitamente el uso de internet en la comunicación y el tratamiento de los datos.

Nada impide, por tanto, al experto de la técnica emplear el sistema de D01, también perteneciente al campo tecnológico de la supervisión infantil automatizada, en el estudio sintomático, ya conocido, del comportamiento infantil para la detección de anomalías, sin más que añadirle de un modo evidente la diversidad de elementos (en este caso, juguetes) ya recogida, por

ejemplo, en D02. Dicha reivindicación 1 carece, en consecuencia, de actividad inventiva con respecto a este documento D01, según el Artículo 8 de la vigente Ley de Patentes.

Como ya se ha dicho, las reivindicaciones 2 a 5 y 7 y 8 recogen la diversa tipología de magnitudes detectables relacionadas con el comportamiento infantil, ya conocidas, mientras que la reivindicación 6 contempla avisos o alarmas desde los elementos, igualmente recogidas en D01 (en toda la página 2); tampoco estas reivindicaciones tienen, en consecuencia, actividad inventiva según el mencionado Art. 8 LP.

Por último, ni la interfaz y sus funciones (reivindicación 9; ya anticipada por el PC de D01), ni los ejemplos de realización del recolector (reivindicación 10), ni tampoco las medidas de privacidad legalmente exigibles (reivindicaciones 11 y 12, de las cuales la 12 es redundante con respecto a la 11 –“privacidad” implica accesibilidad solo por personas autorizadas–), ni la inteligencia artificial de la reivindicación 13, obviamente aplicable, para los que, por lo demás, no se aportan detalles específicos diferenciadores más allá de su acepción genérica, pueden considerarse inventivos de acuerdo con dicho Art. 8 LP.