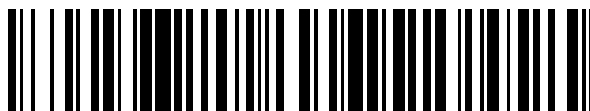


19



OFICINA ESPAÑOLA DE  
PATENTES Y MARCAS

ESPAÑA



11 Número de publicación: **2 663 550**

51 Int. Cl.:

**B41J 2/175** (2006.01)

12

TRADUCCIÓN DE PATENTE EUROPEA

T3

96 Fecha de presentación y número de la solicitud europea: **06.02.2014** E 16182741 (5)

97 Fecha y número de publicación de la concesión europea: **03.01.2018** EP 3115214

54 Título: **Parche electrónico para renovar un cartucho de impresión usado**

30 Prioridad:

**12.02.2013 US 201361763589 P**

45 Fecha de publicación y mención en BOPI de la traducción de la patente:

**13.04.2018**

73 Titular/es:

**CLOVER TECHNOLOGIES GROUP, LLC (100.0%)  
4200 Columbus Street  
Ottawa, IL 61350, US**

72 Inventor/es:

**QUINN, ANDREW y  
IOCCO, STEVEN**

74 Agente/Representante:

**ELZABURU, S.L.P**

**ES 2 663 550 T3**

Aviso: En el plazo de nueve meses a contar desde la fecha de publicación en el Boletín Europeo de Patentes, de la mención de concesión de la patente europea, cualquier persona podrá oponerse ante la Oficina Europea de Patentes a la patente concedida. La oposición deberá formularse por escrito y estar motivada; sólo se considerará como formulada una vez que se haya realizado el pago de la tasa de oposición (art. 99.1 del Convenio sobre Concesión de Patentes Europeas).

**DESCRIPCIÓN**

Parche electrónico para renovar un cartucho de impresión usado

**Referencia cruzada a solicitud relacionada**

5 Esta solicitud reivindica el beneficio y la prioridad de la solicitud de patente provisional estadounidense n.º 61/763.589, presentada el 12 de febrero de 2013.

**Campo de la invención**

10 La presente divulgación se refiere a métodos y a dispositivos para reparar o renovar un cartucho de impresión usado para su uso adicional en un dispositivo de impresión. Más particularmente, la presente divulgación se refiere a un parche electrónico configurado para proporcionar funciones de matriz de memoria que sustituyen o se añaden a funciones de matriz de memoria no operables del cartucho de impresión usado.

**Antecedentes**

15 Los cartuchos de impresión usados en dispositivos de impresión tales como impresoras tienen normalmente matrices de memoria interna de una o dos dimensiones. Las matrices de memoria se usan para almacenar parámetros de impresión críticos que se usan a lo largo de todo el ciclo de vida del cartucho de impresión, y pueden integrarse en el dado de silicio del cartucho de impresión. Por ejemplo, el dado de silicio puede estar debajo de la placa perforada que incluye las boquillas del cabezal de impresión. Los parámetros de impresión ayudan a garantizar la calidad y el funcionamiento apropiado de la impresora, tal como realizando un seguimiento de los niveles de tinta, por ejemplo. El funcionamiento de un cartucho de impresión seco puede dañar el dispositivo de impresión (por ejemplo, impresora) en el que está instalado el cartucho de impresión. Cuando un cartucho de impresión o pluma se instala en una impresora de chorro de tinta, la impresora lee los parámetros de impresión de las matrices de memoria integradas en el cartucho de impresión (véase, por ejemplo, el documento EP1247651).

20 La impresora también programa información para la memoria interna o integrada del cartucho de impresión. El procedimiento de programación puede implementarse programando, quemando o dañando una ubicación de memoria específica que contiene un fusible eléctrico sencillo o un FET mediante codificación en un bit de 0 ó 1 en la ubicación de memoria específica. Durante el funcionamiento del cartucho de impresora, se programan, queman o dañan ubicaciones de memoria a lo largo de todo el ciclo de vida del cartucho de impresión. Por ejemplo, cuando los niveles de tinta en un cartucho de impresión se agotan completamente, pueden programarse (por ejemplo, quemarse) las ubicaciones de memoria que controlan la monitorización de los niveles de tinta, haciendo de ese modo que las ubicaciones de memoria no puedan restaurarse si se trata de una memoria o fusible programable una sola vez. Por tanto, el usuario puede descartar el cartucho de impresión en la basura y comprar un nuevo cartucho de impresión para su uso con la impresora. Esto es tanto costoso para el usuario como un desperdicio de recursos ya que cartuchos de impresión agotados perfectamente usables se desechan en el vertedero y se requieren materias primas adicionales y gastos de energía para fabricar los nuevos cartuchos de impresión. Aunque el cartucho de impresión todavía tenga una vida útil para imprimir, y pueda rellenarse con tinta, a no ser que se proporcione a la impresora información apropiada sobre la cantidad de tinta en el cartucho de impresión rellenado, la impresora no puede funcionar apropiadamente.

**Compendio**

40 Para el funcionamiento apropiado de cartuchos de impresión renovados o rellenados en la impresora, el cartucho de impresión renovado puede modificarse para incluir un parche que reemplaza elementos eléctricos no funcionales del cartucho de impresión usado, tales como matrices de memoria integradas dañadas. Con respecto a esto, la presente divulgación proporciona dispositivos y métodos para renovar o reparar un cartucho de impresión usado para su uso adicional en un dispositivo de impresión.

45 En una realización, se proporciona un conjunto de parche electrónico para su uso en un cartucho de impresión. El conjunto de parche electrónico incluye un circuito de parche. El circuito de parche incluye un sustrato, una pluralidad de líneas de carga, una pluralidad de zonas de contacto, y un chip integrado que tiene una matriz de memoria integrada. La posición de las zonas de contacto está configurada para corresponderse con un patrón de zonas de contacto de un circuito eléctrico de cartucho de impresión.

50 El conjunto de parche electrónico también puede incluir en el que el circuito de parche es uno de un segundo circuito flexible y una placa de circuito impreso (PCB) y en el que la matriz de memoria integrada está configurada para reemplazar funciones de memoria de una o más ubicaciones de memoria del cartucho de impresión. El conjunto de parche electrónico puede incluir además en el que la matriz de memoria integrada está configurada para añadir funciones de memoria adicionales al cartucho de impresión. El conjunto de parche electrónico también puede incluir en el que la matriz de memoria integrada está configurada para almacenar información relacionada con al menos uno de la fecha de producción, el tamaño de recipiente de tinta, la edad de la tinta, los ajustes regionales, el número de identificación de cartucho y los niveles de tinta. El conjunto de parche electrónico puede incluir además un material adhesivo, en el que el material adhesivo se coloca en partes de una superficie del circuito de parche. El

conjunto de parche electrónico puede incluir además en el que el chip integrado es uno de un microcontrolador, un circuito integrado de aplicación específica (ASIC) y una matriz de compuerta programable en campo (FPGA)

5 En otra realización, se proporciona un conjunto de cartucho de impresión. El conjunto de cartucho de impresión incluye un cartucho de impresión y un conjunto de parche electrónico. El cartucho de impresión puede incluir un alojamiento, una tapa, un circuito eléctrico de cartucho que tiene primeras líneas de carga y primeras zonas de contacto, un cabezal de impresión y un dado de silicio que tiene una primera matriz de memoria integrada. El conjunto de parche electrónico puede incluir un circuito de parche que tiene segundas líneas de carga y segundas zonas de contacto, un chip integrado que tiene una segunda matriz de memoria integrada, en el que una parte del parche electrónico se une al cartucho de impresión por una parte del circuito eléctrico de cartucho, y en el que la posición de las segundas zonas de contacto está configurada para estar en contacto eléctrico con una o más de las primeras zonas de contacto.

10 El conjunto de cartucho de impresión también puede incluir en el que el circuito de parche es uno de un segundo circuito flexible y una placa de circuito impreso (PCB) y en el que la segunda matriz de memoria integrada está configurada para reemplazar funciones de memoria de una o más ubicaciones de memoria de la primera matriz de memoria integrada. El conjunto de cartucho de impresión puede incluir además en el que la segunda matriz de memoria integrada está configurada para almacenar información relacionada con al menos uno de la fecha de producción, el tamaño de recipiente de tinta, la edad de la tinta, los ajustes regionales, el número de identificación de cartucho y los niveles de tinta. El conjunto de cartucho de impresión también puede incluir en el que el cartucho de impresión es un cartucho de impresión usado y el conjunto de cartucho de impresión es un cartucho de impresión renovado. El conjunto de cartucho de impresión puede incluir además una etiqueta de identificación.

15 En aún otra realización, se proporciona un método de renovación de un conjunto de cartucho de impresión. El método incluye obtener un conjunto de cartucho de impresión usado. El método también incluye añadir tinta de impresión nueva al conjunto de cartucho de impresión usado. El método incluye además colocar un parche electrónico sobre una parte de un circuito eléctrico de cartucho en el conjunto de cartucho de impresión usado, en el que una o más zonas de contacto en el parche electrónico están en contacto eléctrico con una o más zonas de contacto en el circuito eléctrico de cartucho. El método también incluye unir el parche electrónico al conjunto de cartucho de impresión usado.

20 El método también puede incluir limpiar el conjunto de cartucho de impresión usado. El método puede incluir además someter a prueba el conjunto de cartucho de impresión renovado. El método también puede incluir unir una etiqueta de identificación al conjunto de cartucho de impresión usado. El método puede incluir además almacenar en una matriz de memoria del parche electrónico al menos uno de la fecha de producción, el tamaño de recipiente de tinta, la edad de la tinta, los ajustes regionales, el número de identificación de cartucho y los niveles de tinta.

25 En otras realizaciones, puede proporcionarse un conjunto de parche electrónico para su uso en un cartucho de impresión. El cartucho de impresión puede tener un circuito de cartucho con una pluralidad de zonas de contacto de cartucho dispuestas en un patrón. El conjunto de parche electrónico puede incluir un sustrato que puede fijarse al cartucho de impresión y un circuito de parche acoplado al sustrato. Puede proporcionarse una pluralidad de zonas de contacto de parche en el sustrato. Al menos algunas de las zonas de contacto de parche pueden disponerse para corresponderse con el patrón. La pluralidad de zonas de contacto de parche pueden incluir una zona de contacto pasante que permite que las señales eléctricas pasen a través del primer circuito cuando el sustrato está fijado al cartucho de impresión, y una zona de contacto de reemplazo que dirige señales eléctricas al circuito de parche.

30 En algunos aspectos, el circuito de parche puede incluir memoria asociada con la zona de contacto de reemplazo. La memoria puede incluir una matriz de memoria integrada que reemplaza memoria no funcional asociada con el circuito de cartucho. La memoria puede almacenar información de nivel de tinta. El sustrato puede incluir un lado delantero que se orienta alejándose del cartucho de impresión cuando el sustrato se fija al cartucho de impresión, y un lado trasero que se orienta hacia el cartucho de impresión cuando el sustrato se fija al cartucho de impresión, y en el que la pluralidad de zonas de contacto de parche se proporcionan en el lado delantero del sustrato. El conjunto de parche electrónico puede incluir además una pluralidad de ubicaciones de soldadura proporcionadas en el lado trasero del sustrato y dispuestas para corresponderse con el patrón. Cada ubicación de soldadura puede comunicarse eléctricamente con una respectiva de la pluralidad de zonas de contacto de parche. El circuito de parche puede incluir un chip de control que está acoplado al lado trasero del cartucho de impresión. El chip de control puede ser uno de un microcontrolador, un circuito integrado de aplicación específica (ASIC) y una matriz de compuerta programable en campo (FPGA). La pluralidad de zonas de contacto de parche pueden incluir zonas de contacto de programación en comunicación eléctrica con el circuito de parche y que no se corresponden con el patrón.

35 En todavía otras realizaciones, se proporciona un conjunto de cartucho de impresión y puede incluir un cartucho de impresión que tiene un circuito de cartucho con una pluralidad de zonas de contacto de cartucho dispuestas en un patrón. El circuito de cartucho puede incluir al menos un elemento de circuito no funcional. Un conjunto de parche electrónico puede acoplarse al cartucho y comunicarse eléctricamente con el circuito de cartucho. El conjunto de parche electrónico puede incluir un sustrato acoplado al cartucho de impresión y una pluralidad de zonas de contacto de parche proporcionadas en el sustrato. Al menos algunas de las zonas de contacto de parche pueden

5 disponerse para corresponderse con el patrón y pueden estar en comunicación eléctrica con una respectiva de las zonas de contacto de cartucho. Un circuito de parche puede acoplarse al sustrato y puede comunicarse eléctricamente con al menos algunas de la pluralidad de zonas de contacto de parche. El circuito de parche puede incluir un elemento de circuito de reemplazo para reemplazar el elemento de circuito no funcional del circuito de cartucho.

10 En algunos aspectos, el elemento de circuito no funcional puede incluir una ubicación de memoria de una primera matriz de memoria integrada del circuito de cartucho, y el elemento de circuito de reemplazo puede incluir una ubicación de memoria de una segunda matriz de memoria integrada del circuito de parche. La segunda matriz de memoria integrada puede estar configurada para almacenar información relacionada con al menos uno de la fecha de producción, el tamaño de recipiente de tinta, la edad de la tinta, los ajustes regionales, el número de identificación de cartucho y los niveles de tinta. La pluralidad de zonas de contacto de parche incluyen una zona de contacto pasante que permite que las señales eléctricas pasen sin interrupción a través del conjunto de parche electrónico hasta el circuito de cartucho, y una zona de contacto de reemplazo que dirige señales eléctricas al elemento de circuito de reemplazo. El sustrato puede incluir un lado delantero orientado alejándose del cartucho de impresión y un lado trasero orientado hacia el cartucho de impresión. La pluralidad de zonas de contacto de parche pueden estar en el lado delantero del sustrato. El conjunto de parche electrónico puede incluir además una pluralidad de ubicaciones de soldadura proporcionadas en el lado trasero del sustrato, en el que cada ubicación de soldadura está ubicada opuesta a una respectiva de la pluralidad de zonas de contacto de parche y está acoplada a una respectiva de la pluralidad de zonas de contacto de cartucho. El cartucho de impresión puede incluir una cara delantera a la que se acopla el conjunto de parche electrónico, la cara delantera puede tener un rebaje formado en la misma, y el rebaje puede recibir una parte del circuito de parche. La pluralidad de zonas de contacto de cartucho pueden incluir una zona de contacto de cartucho para recibir señales de funcionamiento y una zona de contacto de cartucho para recibir señales de información. La zona de contacto pasante puede estar en comunicación eléctrica con la zona de contacto de cartucho para recibir señales de funcionamiento, y la zona de contacto de reemplazo puede estar en comunicación eléctrica con la zona de contacto de cartucho para recibir señales de información. El cartucho de impresión puede ser un cartucho de impresión usado y el conjunto de cartucho de impresión puede ser un cartucho de impresión renovado.

30 En todavía otras realizaciones, se proporciona un conjunto de cartucho de impresión y puede incluir un cartucho de impresión usado que tiene una cara delantera y que incluye un circuito de cartucho con una pluralidad de zonas de contacto de cartucho. El circuito de cartucho puede incluir al menos un elemento de circuito no funcional, y la cara delantera puede tener un rebaje formado en la misma. Un conjunto de parche electrónico puede acoplarse al cartucho y puede comunicarse eléctricamente con el circuito de cartucho. El conjunto de parche electrónico puede incluir un sustrato acoplado a la cara delantera del cartucho de impresión. El sustrato puede tener un lado delantero orientado alejándose del cartucho de impresión y un lado trasero orientado hacia el cartucho de impresión. El conjunto de parche también puede incluir un circuito de parche que incluye un chip de control y un elemento de circuito de reemplazo para reemplazar el elemento de circuito no funcional del circuito de cartucho. El chip de control puede extenderse desde el lado trasero del sustrato y recibirse dentro del rebaje. Puede proporcionarse una pluralidad de zonas de contacto de parche en el lado delantero del sustrato. Al menos algunas de las zonas de contacto de parche pueden estar en comunicación eléctrica con el circuito de parche. Pueden proporcionarse una pluralidad de ubicaciones de soldadura en el lado trasero del sustrato, estando cada ubicación de soldadura en comunicación eléctrica con una respectiva de las zonas de contacto de parche y estando además eléctrica y mecánicamente acoplada a una respectiva de las zonas de contacto de cartucho, acoplando así eléctricamente determinadas de las zonas de contacto de cartucho con unas respectivas de las zonas de contacto de parche. La pluralidad de zonas de contacto de parche pueden incluir al menos una zona de contacto pasante que permite que las señales eléctricas pasen sin interrupción a través del conjunto de parche electrónico hasta el circuito de cartucho, y al menos una zona de contacto de reemplazo que dirige señales eléctricas al elemento de circuito de reemplazo.

50 En algunos aspectos, la pluralidad de zonas de contacto de cartucho pueden incluir una zona de contacto de cartucho para recibir señales de funcionamiento y una zona de contacto de cartucho para recibir señales de información. La al menos una zona de contacto pasante puede estar en comunicación eléctrica con la zona de contacto de cartucho para recibir señales de funcionamiento, y la al menos una zona de contacto de reemplazo puede estar en comunicación eléctrica con la zona de contacto de cartucho para recibir señales de información. El elemento de circuito no funcional puede incluir una ubicación de memoria de una primera matriz de memoria integrada del circuito de cartucho, y el elemento de circuito de reemplazo puede incluir una ubicación de memoria de una segunda matriz de memoria integrada del circuito de parche.

55 **Breve descripción de los dibujos**

La figura 1 es una vista en perspectiva frontal de un cartucho de impresión a modo de ejemplo.

La figura 2 es una vista en alzado frontal de una primera realización de un parche electrónico para un cartucho de impresión.

60 La figura 3 es una vista en alzado frontal de una realización de un cartucho de impresión que tiene un parche electrónico unido al mismo.

La figura 4 es una vista en perspectiva desde abajo del cartucho de impresión de la figura 3.

La figura 5 es una vista en perspectiva desde arriba del cartucho de impresión de la figura 3.

La figura 6 es una vista en planta desde arriba del cartucho de impresión de la figura 3.

5 La figura 7 es una vista en planta desde arriba del cartucho de impresión de la figura 3 con la etiqueta de identificación parcialmente retirada.

La figura 8 es un diagrama de bloques de una realización de un sistema de impresión.

La figura 9 es un diagrama de bloques de una realización de una matriz de memoria de cartucho de impresión usado.

La figura 10 es un diagrama de bloques de una realización de una matriz de memoria de parche electrónico.

10 La figura 11 es un diagrama de bloques que mapea la matriz de memoria de parche electrónico de la figura 10 a la matriz de memoria de cartucho de impresión usado de la figura 9.

La figura 12 es una vista en alzado frontal de una segunda realización de un parche electrónico para un cartucho de impresión.

15 La figura 13 es una vista en alzado frontal de una tercera realización de un parche electrónico para un cartucho de impresión.

La figura 14 es una vista en perspectiva trasera de una cuarta realización de un parche electrónico para un cartucho de impresión.

La figura 15 es una vista en perspectiva frontal del parche electrónico de la figura 14.

20 La figura 16 es una vista en perspectiva frontal de un cartucho de impresión usado que se ha modificado para aceptar el parche electrónico de la figura 14.

La figura 17 es una vista en perspectiva frontal de un cartucho de impresión reelaborado que comprende el cartucho de impresión usado de la figura 16 y el parche electrónico de la figura 14.

### Descripción detallada

25 Aunque el objeto de esta divulgación puede ponerse en práctica y llevarse a cabo de muchas maneras diferentes, se muestran determinadas realizaciones específicas en los dibujos y se describen con detalle con el entendimiento de que tales dibujos y descripción son de naturaleza a modo de ejemplo y no se pretende que limiten el alcance de la invención expuesta en las reivindicaciones únicamente a aquellas realizaciones que se ilustran y describen.

30 La figura 1 ilustra un cartucho 70 de impresión a modo de ejemplo, tal como un cartucho de cabezal de impresión de chorro de tinta. El cartucho 70 de impresión incluye un primer circuito en forma de un circuito 80 eléctrico de cartucho. El circuito 80 eléctrico de cartucho actúa como interfaz electrónica entre un controlador de impresora asociado con un dispositivo de impresión (no mostrado) y el cartucho 70 de impresión. El circuito 80 eléctrico de cartucho incluye una pluralidad de contactos 82 de cartucho que se comunican eléctricamente con una pluralidad de contactos de impresora (no mostrados) cuando el cartucho 70 está instalado en una impresora. Los contactos 82 de cartucho y los contactos de impresora permiten que la impresora se comunique eléctricamente con el circuito 80 eléctrico de cartucho para realizar comprobaciones de funcionamiento, funciones de impresión y similares. Aunque el cartucho 70 de impresión de ejemplo ilustrado usa un circuito flexible, las presentes enseñanzas pueden aplicarse a cartuchos 70 de impresión que tienen otras configuraciones de circuito.

35 El cartucho 70 de impresión ilustrado es un cartucho de chorro de tinta e incluye un alojamiento 71, una tapa 72 y un cabezal 73 de impresión de chorro de tinta. El alojamiento 71 incluye una cara 76 delantera de cartucho a la que se fija una parte del circuito 80 eléctrico de cartucho. El cabezal 73 de impresión de chorro de tinta ilustrado incluye una placa 74 perforada y boquillas 75 de chorro de tinta. El cartucho 70 de impresión ilustrado incluye además un dado de silicio (no mostrado) que puede estar ubicado por debajo de la placa 74 perforada.

40 El dado de silicio y/o el circuito 80 eléctrico de cartucho puede incluir memoria de cartucho. Por ejemplo, el circuito 80 eléctrico de cartucho puede incluir memoria en forma de primeras matrices de memoria integrada que se usan para almacenar parámetros de impresión. Estos parámetros de impresión pueden incluir cualquier información adecuada relacionada con el cartucho 70 de impresión, tal como fechas de producción, tamaño del recipiente de tinta, niveles de tinta, edad de la tinta en el cartucho de impresión, ajustes regionales (por ejemplo, Estados Unidos o Europa) y un número de identificación de cartucho, por ejemplo. Dado que el cartucho 70 de impresión ilustrado es un cartucho de chorro de tinta que tiene un cabezal 73 de impresión integrado, los contactos 82 de cartucho también reciben señales de la impresora para hacer funcionar el cabezal 73 de impresión. Por tanto, los contactos 82 de cartucho de la realización ilustrada funcionan para proporcionar a la impresora información sobre el cartucho 70 de

impresión y para recibir señales de funcionamiento de la impresora durante operaciones de impresión. Otras realizaciones de cartucho pueden no incluir un cabezal 73 de impresión integrado, en cuyo caso los contactos 82 de cartucho pueden funcionar únicamente para intercambiar señales de información con la impresora para proporcionar a la impresora información sobre el cartucho 70 de impresión.

5 Cada ubicación de memoria en las primeras matrices de memoria integrada puede incluir un dispositivo de conmutación eléctrica, tal como un fusible eléctrico o un transistor de efecto de campo (FET), por ejemplo. Durante la vida útil del cartucho 70 de impresión, puede enviarse una señal eléctrica a una ubicación de memoria particular para programar, quemar, fundir o dañar el dispositivo de conmutación eléctrica, haciendo así que esa ubicación de memoria particular no pueda restaurarse en el caso de una memoria programable una sola vez. Por ejemplo, cuando se determina que la tinta en el cartucho 70 de impresión ha alcanzado un nivel mínimo de tinta (por ejemplo, se ha agotado), la ubicación de memoria que almacena el nivel de tinta puede estar programada (por ejemplo, quemada) de modo que si el cartucho 70 de impresión se rellena con tinta nueva, no puede proporcionarse información precisa a la impresora sobre los niveles de tinta en el cartucho 70 de impresión. En otros cartuchos de chorro de tinta, las primeras matrices de memoria integrada pueden ser matrices de memoria reprogramables o restaurables.

15 La figura 2 ilustra una primera realización de un parche 10 electrónico para su unión al cartucho 70 de impresión. Las figuras 3-7 ilustran el parche 10 electrónico unido al cartucho 70 de impresión con el fin de crear un cartucho 90 de impresión renovado o reparado. Tanto el cartucho 70 de impresión usado como el cartucho 90 de impresión renovado pueden estar configurados para usarse en el mismo dispositivo de impresión, tal como una impresora (no mostrada). Alternativamente, el cartucho 70 de impresión usado puede modificarse durante la reelaboración de tal manera que el cartucho 90 de impresión renovado es compatible con un dispositivo o dispositivos de impresora diferentes del cartucho 70 de impresión usado original.

25 En la realización ilustrada, el parche 10 electrónico incluye un segundo circuito en forma de un circuito 20 de reemplazo o de parche configurado para ajustarse sobre una parte del circuito 80 eléctrico de cartucho en el cartucho 70 de impresión usado. El circuito 20 de parche incluye un sustrato 30, que en la construcción ilustrada comprende un sustrato flexible, pero que también puede ser o incluir un sustrato de placa de circuito impreso (PCB) u otro sustrato de circuito adecuado. El circuito 20 de parche ilustrado también incluye una pluralidad de líneas 40 de carga, una pluralidad de zonas 50 de contacto y un chip 60 de control integrado. El circuito 20 de parche y/o el chip 60 de control integrado puede incluir memoria de parche, que puede estar en forma de matrices de memoria integrada segundas o de reemplazo. El sustrato 30 de parche puede formarse a partir de cualquier material adecuado, tal como cualquier tipo de polímero, por ejemplo. Un sustrato 30 que es flexible puede configurarse para alinearse de manera flexible con los contornos del cartucho 70 de impresión usado al cual está unido. Por ejemplo, un sustrato 30 flexible puede doblarse alrededor de una esquina del cartucho 70 de impresión usado tal como se muestra mejor en la figura 4. Tal como se comenta adicionalmente en el presente documento, otras realizaciones pueden incluir un sustrato sustancialmente rígido.

35 En la realización ilustrada, las líneas 40 de carga y las zonas 50 de contacto pueden formarse a partir de cualquier material conductor adecuado, tal como oro, cobre o platino, por ejemplo. Las líneas 40 de carga y las zonas 50 de contacto están configuradas para transportar señales eléctricas desde un controlador de impresora (no mostrado) hasta el cartucho 90 de impresión renovado, así como para transportar señales eléctricas tanto desde el cartucho 90 de impresión renovado como el chip 60 de control integrado hasta el controlador de impresora. Las señales eléctricas pueden ser o incluir señales de control o de datos para el funcionamiento o diagnóstico del cartucho 90 de impresión renovado. Por ejemplo, algunas señales eléctricas pueden usarse para controlar boquillas 75 de chorro de tinta en una placa 74 perforada de un cartucho 90 de impresión de chorro de tinta renovado (véase la figura 3).

45 El chip 60 de control integrado puede ser cualquier dispositivo de control electrónico adecuado, tal como un microcontrolador, un circuito integrado de aplicación específica (ASIC) o una matriz de compuerta programable en campo (FPGA), por ejemplo. El chip 60 de control integrado incluye o se comunica con la memoria de parche y puede proporcionar señales eléctricas a la impresora correspondientes a parámetros de impresión tales como niveles de tinta, por ejemplo. La memoria de parche puede estar configurada de manera similar a la memoria de cartucho, y puede dotarse de dispositivos eléctricos "de un solo uso" asociados con cada ubicación de memoria (por ejemplo, fusible eléctrico o FET), de tal manera que cualquiera de las ubicaciones de memoria de reemplazo puede quemarse o dañarse de una manera similar a las ubicaciones de primera matriz de memoria integrada del cartucho 70 de impresión. Alternativamente, las matrices de memoria integrada de reemplazo pueden tener cualquier dispositivo eléctrico adecuado de múltiples usos que puede conmutarse y/o restaurarse sin dañar la ubicación de memoria, tal como fusibles restaurables o memoria que puede borrarse eléctricamente, por ejemplo. Por ejemplo, cuando la tinta del cartucho 90 de impresión renovado alcanza un nivel mínimo o se agota, la señal de control eléctrico del controlador de impresora para programar (por ejemplo, quemar) la ubicación de memoria asociada con el nivel de tinta puede provocar que el dispositivo eléctrico de múltiples usos cambie a un estado desactivado, imitando así el quemado o dañado de la ubicación de memoria y poniendo la ubicación de memoria en un estado que no puede restaurarse temporalmente. Tras renovar el cartucho 90 de impresión renovado, el dispositivo eléctrico de múltiples usos puede reprogramarse de tal manera que la ubicación de memoria almacena una vez más información relevante para el nivel de tinta del cartucho de impresión renovado de nuevo.

60 En la realización ilustrada, el circuito 20 de parche se coloca sobre una parte del circuito 80 eléctrico de cartucho de

tal manera que algunas o todas de las zonas 50 de contacto están en contacto con zonas de contacto del circuito 80 eléctrico de cartucho subyacente. Algunas de las zonas 50 de contacto pueden estar configuradas como contactos pasantes que permiten que señales eléctricas pasen a través hasta o desde los elementos eléctricamente controlados del cartucho 70 de impresión. Por ejemplo, algunas zonas 50 de contacto pueden estar en contacto pasante con las zonas de contacto subyacentes del circuito 80 eléctrico de cartucho que reciben señales de funcionamiento desde la impresora para controlar el funcionamiento del cabezal 73 de impresión y las boquillas 75 de chorro de tinta del cartucho 70 de impresión, permitiendo así que las boquillas 75 de chorro de tinta del cartucho 90 de impresión renovado se controlen directamente por el controlador de impresora sin ninguna intervención o interferencia por parte del circuito 60 de control integrado. Aunque funcionan de una manera pasante, algunas de las zonas de contacto pasantes pueden comunicarse no obstante con el circuito 60 de control integrado (por ejemplo, a través de una pista 40 de alambre) para permitir que el circuito 60 de control integrado monitorice la comunicación entre la impresora y el circuito 80. Otras zonas de contacto pasantes pueden no comunicarse de ninguna manera con el circuito 60 de control integrado, y pueden funcionar simplemente como conductor para señales eléctricas entre la impresora y el circuito 80. Por tanto, las zonas 50 de contacto pasantes pueden transmitir señales de funcionamiento y/o señales de información entre la impresora y el circuito 80 eléctrico de cartucho.

Algunas zonas 50 de contacto pueden estar alineadas con zonas de contacto subyacentes del circuito 80 eléctrico de cartucho que están asociadas con las ubicaciones de memoria quemadas o dañadas del cartucho 70 de impresión usado. Estas zonas 50 de contacto pueden funcionar como zonas de contacto de reemplazo y pueden conectarse a través de líneas 40 de carga al chip 60 de control integrado de tal manera que una señal eléctrica que está prevista para la zona de contacto del circuito 80 eléctrico de cartucho asociada con una ubicación de memoria desactivada se redirige hacia una parte apropiada del chip 60 de control integrado, tal como una ubicación de memoria integrada de reemplazo. Por ejemplo, el controlador de impresora puede enviar una señal de información en forma de una consulta referente al nivel de tinta en el cartucho 90 de impresión renovado a una zona de contacto asociada con una ubicación de memoria no funcional. En tales casos, la señal de consulta eléctrica puede redirigirse hacia una ubicación de memoria integrada correspondiente en el chip 60 de control integrado en la que se almacenan datos correspondientes al nivel de tinta actual. Dado que el chip 60 de control integrado proporciona al controlador de impresora una respuesta apropiada, la impresora sigue funcionando. En algunas realizaciones, las zonas 50 de contacto de reemplazo del circuito 20 de parche pueden no estar eléctricamente conectadas con las zonas de contacto asociadas con las ubicaciones de memoria quemadas o dañadas del cartucho 80 de impresión usado porque las ubicaciones de memoria quemadas o dañadas pueden ser al menos parcialmente no funcionales, haciendo que la conexión eléctrica con las mismas no sea necesaria.

En la realización de las figuras 2-7, el circuito 20 de parche es un circuito flexible y se extiende hasta la parte delantera y por encima de la parte superior del cartucho 70 de impresión usado. El chip 60 de control integrado se coloca en la parte del circuito 20 de parche que se coloca encima del cartucho 70 de impresión usado. Tal como se muestra en la realización ilustrada, el chip 60 de control integrado puede recubrirse en un material protector, tal como un polímero moldeable, por ejemplo. Alternativamente, el chip 60 de control integrado puede recubrirse parcial o totalmente dentro del sustrato 30. El cartucho 90 de impresión renovado también puede incluir una etiqueta 95 de identificación. En la realización de las figuras 3-7, una etiqueta 95 de identificación se coloca sobre la tapa 72 y sobre la parte del circuito 20 de parche en la que se coloca el chip 60 de control integrado. La etiqueta 95 puede estar dotada de un agujero 96 que aloja el material protector que rodea el chip de control integrado.

El circuito 20 de parche puede unirse al cartucho 70 de impresión usado mediante cualquier medio de unión adecuado. Por ejemplo, partes del sustrato 30 pueden revestirse o impregnarse con un adhesivo. Alternativamente, pueden revestirse partes del cartucho 70 de impresión usado con un adhesivo. En otras realizaciones, las zonas 50 de contacto del parche 10 electrónico pueden incluir material de soldadura en el lado que coincide con las zonas de contacto correspondientes en el cartucho 70 de impresión usado, permitiendo así que las zonas 50 de contacto se suelden a las zonas de contacto en el cartucho 70 de impresión usado. Otras técnicas de unión adecuadas pueden incluir sobremoldeo, cinta adhesiva, soldadura por ultrasonidos y similares, sin limitación.

Haciendo referencia a la figura 8, una realización de un sistema 300 de impresión incluye una impresora 310 y un cartucho 90 de impresión renovado. La impresora 310 incluye una placa 320 de controlador y una placa 330 de interconexión. La placa 330 de interconexión está en comunicación eléctrica con la placa 320 de controlador y con el circuito 80 eléctrico de cartucho del cartucho 70 de impresión. El circuito 80 eléctrico de cartucho está en comunicación eléctrica con una matriz 78 de memoria del cartucho 70 de impresión a través de una sección 79 de selección de dirección. La placa 330 de interconexión y el circuito 80 eléctrico de cartucho están ambos en comunicación eléctrica con el parche 10 electrónico, que está en comunicación eléctrica con la matriz 98 de memoria del parche 10 electrónico a través de una sección 99 de selección de dirección. Tal como se indicó anteriormente, algunas conexiones entre el circuito 80 eléctrico de cartucho y el parche 10 electrónico pueden ser conexiones pasantes que permiten la comunicación sin restricciones entre la impresora 310 y el circuito 80 eléctrico de cartucho. Otras conexiones entre el circuito 80 eléctrico de cartucho y el parche electrónico pueden ser conexiones de reemplazo que redirigen comunicaciones que de lo contrario pasarían entre la impresora y el circuito 80 eléctrico de cartucho de tal manera que esas comunicaciones pasan entre la impresora y el parche 10 electrónico.

Haciendo referencia a la figura 9, la matriz 78 de memoria de cartucho de impresión se ilustra como una matriz

bidimensional de filas y columnas en la que cada ubicación de intersección de una fila y una columna es una ubicación de memoria específica. Tal como se comentó anteriormente, pueden programarse ubicaciones de memoria particulares con una señal eléctrica para programar, quemar o dañar un dispositivo eléctrico asociado con esa ubicación de memoria con el fin de hacer que esa ubicación de memoria no pueda proporcionar información precisa a la impresora para un cartucho de impresión relleno. Tal como se ilustra en la figura 9, las tres ubicaciones de memoria particulares en las intersecciones de la fila R4 y las columnas C1, C2 y C3 se han quemado a lo largo del ciclo de vida del cartucho 70 de impresión usado y ya no pueden proporcionar información precisa a la impresora sobre un cartucho de impresión relleno. Por ejemplo, si estas tres ubicaciones de memoria son responsables de almacenar información referente a los niveles de tinta del cartucho de impresión, pueden proporcionar información a la impresora que indica que el cartucho de impresión está vacío o defectuoso. Esta indicación se le proporcionará a la impresora aunque el cartucho de impresión se rellene con tinta de impresión, provocando así que el funcionamiento de la impresora se detenga o no sea preciso.

Haciendo referencia a las figuras 10 y 11, la matriz 98 de memoria de parche electrónico se ilustra como una matriz bidimensional de filas y columnas en la que cada ubicación de intersección de una fila y una columna es una ubicación de memoria específica. Estas ubicaciones de memoria se mapean a las ubicaciones de memoria correspondientes de la matriz 78 de memoria de cartucho de impresión usado. Tal como se ilustra en la figura 10, las tres ubicaciones de memoria particulares en las intersecciones de la fila R4 y las columnas C1, C2 y C3 son ubicaciones de memoria que pueden usarse, que se mapean directamente a las ubicaciones de memoria quemadas correspondientes en la matriz 78 de memoria de cartucho de impresión usado tal como se ilustra en la figura 11. Las ubicaciones de memoria que pueden usarse de la matriz 98 de memoria de parche electrónico hacen que el circuito 80 eléctrico de cartucho de lo contrario no funcional sea funcional, por ejemplo proporcionando información de nivel de tinta a la impresora. Como resultado, cuando el controlador de impresora se comunica con la matriz 98 de memoria de parche electrónico, se devuelven datos de funcionamiento al controlador de impresión y se permite que la impresora realice funciones de impresión. Esto permite que un cartucho 70 de impresión agotado o usado se rellene con tinta y se repare como un cartucho 90 de impresión renovado añadiendo el parche 10 electrónico, ahorrando así costes de fabricación y desperdicio. Además, cuando se agota el cartucho 90 de impresión renovado, puede renovarse otra vez o bien reemplazando el parche 10 electrónico o bien restaurando los dispositivos de conmutación eléctrica en las matrices de memoria del parche 10 electrónico. La matriz 98 de memoria de parche electrónico puede estar configurada para restaurar y/o almacenar cualquier parámetro de impresión, tal como la fecha de producción, el tamaño de recipiente de tinta, la edad de la tinta, los ajustes regionales, el número de identificación de cartucho y los niveles de tinta, por ejemplo.

La figura 12 ilustra una segunda realización de un parche 110 electrónico. El parche 110 electrónico incluye un circuito 120 de reemplazo. El circuito 120 de reemplazo incluye un sustrato 130, una pluralidad de líneas 140 de carga, una pluralidad de zonas 150 de contacto y un chip 160 de control integrado con matrices de memoria integrada de reemplazo o segundas. El parche 110 electrónico está configurado para colocarse totalmente sobre la cara 76 delantera del cartucho 70 de impresión usado, y por tanto no se extenderá por encima de la cara 76 delantera y sobre la tapa 72 tal como se ilustra en la primera realización comentada anteriormente. Las funciones eléctricas del parche 110 electrónico pueden ser similares a las funciones eléctricas del parche 10 electrónico comentado anteriormente.

La figura 13 ilustra una tercera realización de un parche 210 electrónico. El parche 210 electrónico incluye un circuito 220 de reemplazo. El circuito 220 de reemplazo incluye un sustrato 230, una pluralidad de líneas 240 de carga, una pluralidad de zonas 250 de contacto y un chip 260 de control integrado con matrices de memoria integrada de reemplazo o segundas. El parche 210 electrónico está configurado para colocarse totalmente en la cara 76 delantera del cartucho 70 de impresión usado, y por tanto no se extenderá por encima de la cara 76 delantera y sobre la tapa 72 tal como se ilustra en la primera realización comentada anteriormente. Las funciones eléctricas del parche 210 electrónico pueden ser similares a las funciones eléctricas del parche 10 electrónico comentado anteriormente. La figura 13 ilustra una realización que tiene zonas de contacto pasantes (por ejemplo, zonas 250a) que no están en comunicación con el chip 260 de control integrado, y zonas 250b de contacto de reemplazo que están en comunicación con el chip 260 de control integrado. Sin embargo, debe apreciarse que aunque una zona 250 de contacto puede tener una línea 240 de carga que la acopla eléctricamente al chip 260 de control integrado, esa zona 250 de contacto todavía puede funcionar como zona de contacto pasante, proporcionándose la comunicación proporcionada por la línea 240 de carga principal o exclusivamente para fines de monitorización de comunicaciones entre la impresora y el circuito 80 eléctrico de cartucho.

Las figuras 14 y 15 ilustran una cuarta realización de un parche 410 electrónico que incluye un sustrato 414 rígido que tiene un lado 418 delantero (figura 15) y un lado 422 trasero (figura 14). El lado 418 delantero está configurado para orientarse alejándose del cartucho de impresión al que está unido el parche 410 electrónico, e incluye una pluralidad de zonas 426 de contacto dispuestas para el acoplamiento eléctrico con contactos eléctricos de la impresora en las que se instalan el cartucho de impresión y el parche electrónico. El lado 422 trasero se orienta hacia, y se acopla eléctricamente con, el cartucho de impresión, tal como se comenta adicionalmente a continuación. El lado 422 trasero incluye una pluralidad de ubicaciones 430 de soldadura que son opuestas y están en comunicación eléctrica con las zonas 426 de contacto en el lado 418 delantero del parche 410. El lado 422 trasero también incluye pistas 434 eléctricas que se extienden entre las ubicaciones 430 de soldadura y una variedad de componentes 438 de circuito. Los componentes 438 de circuito y las pistas 434 también están en comunicación



eléctrica con un chip 442 de control integrado, que en la realización ilustrada está recubierto en una cúpula de material polimérico protector. En funcionamiento, los componentes proporcionados en el sustrato 414 definen un circuito 446 de reemplazo que hace que un cartucho de impresora usado de lo contrario no funcional sea funcional, tal como se comentó anteriormente.

5 Al igual que las otras realizaciones a modo de ejemplo, la realización de las figuras 14 y 15 incluye zonas de contacto de reemplazo y zonas de contacto pasantes. Por ejemplo, la zona 426a de contacto ilustra una zona de contacto de reemplazo que no está eléctricamente conectada al cartucho 70 de impresión usado. Más específicamente, comparando las figuras 14 y 15, puede verse que al contrario que las otras zonas 426 de contacto, la zona 426a de contacto de reemplazo no tiene una ubicación 430 de soldadura correspondiente para acoplar eléctricamente la zona 426a de contacto con un contacto 82 de cartucho correspondiente en el cartucho 70 de impresión usado. Aunque otras configuraciones son posibles, en muchos casos la zona 426a de contacto de reemplazo está ubicada para corresponderse con la ubicación de una zona 82 de contacto en el cartucho 70 de impresora usado asociado con una ubicación de memoria no funcional.

15 El parche 410 electrónico también incluye una pluralidad (por ejemplo cuatro, tal como se muestra) de zonas 450 de contacto de programación. Las zonas 450 de contacto de programación se comunican con el chip 442 de control integrado pero no se comunican necesariamente ni con la impresora ni con el cartucho 70 de impresión usado. Las zonas 450 de contacto de programación pueden usarse para programar o reprogramar el parche 410 electrónico. Únicamente a modo de ejemplo, el parche 410 electrónico puede programarse para funcionar con diferentes tipos de impresoras o cartuchos de impresión, y puede programarse para restaurar y/o almacenar parámetros de impresión, tales como la fecha de producción, tamaño de recipiente de tinta, tipo de tinta, cantidad de tinta, edad de la tinta, ajustes regionales, el número de identificación de cartucho, parámetros de mensajes de impresora y similares. Dado que las zonas 450 de contacto de programación son del lado 418 delantero del parche 410, el parche 410 puede reprogramarse sin retirar el parche del cartucho de impresión. De esta manera, cuando se agota la tinta de un cartucho de impresión que ya tiene un parche 410 unido al mismo y se devuelve para su reelaboración, el parche 410 puede reprogramarse con información apropiada sin retirar el parche del cartucho. En algunas realizaciones, el parche puede reprogramarse mediante las zonas 426, 426a de contacto, en cuyo caso las zonas 426, 426a de contacto también comprenden zonas 450 de contacto de programación.

20 La figura 16 ilustra un cartucho 70 de impresión usado que se ha modificado para aceptar el parche 410 electrónico. Más específicamente, una parte de la cara 76 delantera del cartucho 70 de impresión se ha retirado para definir un rebaje 458 dimensionado y colocado para recibir el chip 442 de control integrado en el lado 422 trasero del parche 410 electrónico. Únicamente a modo de ejemplo, el rebaje 458 puede formarse en el área por encima de los contactos 82 de cartucho. El rebaje 458 puede formarse usando un fresado o cualquier otra técnica de retirada de material adecuada. El rebaje 458 permite que el parche 410 electrónico se asiente sustancialmente a nivel con la cara 76 delantera del cartucho 70 cuando el parche 410 se une al cartucho 410.

30 La figura 17 ilustra el parche 410 electrónico unido al cartucho 70 de impresión que se ha modificado con el rebaje 458. Tal como se muestra, las zonas 426, 426a de contacto de parche están colocadas sobre contactos 82 de cartucho respectivos y, con la excepción de la zona 426a de contacto, se comunican eléctricamente con los mismos. Aunque pueden usarse otros métodos, en la realización ilustrada, el parche 410 se suelda al cartucho 70 de impresión mediante las ubicaciones 430 de soldadura proporcionadas en el lado 422 trasero del sustrato 414. Para soldar el parche 410 al cartucho 70 de impresión, el cartucho 70 y el parche 410 pueden fijarse de tal manera que las ubicaciones 430 de soldadura están alineadas y en contacto con sus respectivos contactos 82 de cartucho. Entonces puede impulsarse una hilera calentada contra las zonas 426, 426a de contacto de parche, aplicando simultáneamente calor y presión a las zonas 426, 426a de contacto. Las zonas 426, 426a de contacto transportan el calor desde la hilera hasta las ubicaciones 430 de soldadura hasta que el material de soldadura en las ubicaciones 430 de soldadura se funde y fluye sobre los contactos 82 de cartucho. Entonces puede retirarse la hilera calentada, permitiendo que el material de soldadura se enfríe y solidifique y uniendo así el parche 410 al cartucho 70 de impresión. Por tanto, las ubicaciones 430 de soldadura acoplan eléctrica y mecánicamente el parche 410 al cartucho 70. En algunas realizaciones, las ubicaciones 430 de soldadura pueden ser el único mecanismo mediante el cual se acopla mecánicamente el parche 410 al cartucho 70.

40 En algunas realizaciones, el parche 410 electrónico puede programarse para interactuar con la impresora de una manera que hace que la impresora genere determinados mensajes para el usuario cuando se inserta un cartucho de impresión que porta el parche 410 electrónico en la impresora. Los mensajes para el usuario pueden visualizarse en una pantalla de LCD incorporada en la impresora, o pueden visualizarse en un monitor de ordenador asociado con el ordenador a partir del cual está imprimiendo el usuario. Únicamente a modo de ejemplo, el parche 410 electrónico puede programarse para hacer que la impresora genere un mensaje para el usuario que indica que se ha instalado un cartucho "OEM original" en la impresora. En algunos tipos de impresora, puede requerirse un mensaje de "OEM original" con el fin de tener acceso a todas las funciones de impresora disponibles, y para eliminar molestos mensajes emergentes durante el funcionamiento. El parche 410 electrónico puede programarse alternativamente para hacer que la impresora genere un mensaje de "OEM original usado", un mensaje de "suministro distinto de OEM" u otros mensajes que generalmente se definen por firmware que se encuentra dentro del controlador de impresora.

Un cartucho 70 de impresión usado o agotado puede renovarse para dar un cartucho 90 de impresión para su reutilización en una impresora. El procedimiento de renovación puede incluir limpiar el cartucho 70 de impresión usado y rellenar el cartucho 70 de impresión usado con la tinta de impresión apropiada. El procedimiento de renovación también puede incluir colocar y unir un parche 10, 110, 210, 410 electrónico sobre una parte del circuito 80 eléctrico de cartucho en el cartucho 70 de impresión usado, de modo que las zonas 50 de contacto y las ubicaciones 430 de soldadura en el circuito 20, 120, 220, 446 de reemplazo están en contacto eléctrico con las zonas 82 de contacto correspondientes apropiadas del circuito 80 eléctrico de cartucho. El procedimiento de renovación puede incluir además colocar y unir una etiqueta 95 de identificación en el cartucho 70 de impresión usado. El procedimiento de renovación también puede incluir someter a prueba el cartucho 90 de impresión renovado para determinar el funcionamiento apropiado. El procedimiento de renovación puede incluir además restaurar o almacenar al menos uno de la fecha de producción, el tamaño de recipiente de tinta, la edad de la tinta, los ajustes regionales, el número de identificación de cartucho y los niveles de tinta.

El procedimiento de renovación proporciona la reutilización de un cartucho 70 de impresión usado en el que una o más matrices de memoria están permanentemente dañadas. Alternativamente, el parche 10, 110, 210, 410 electrónico puede usarse para renovar un cartucho 70 de impresión usado que tiene matrices de memoria restaurables o reprogramables. En este caso, el parche 10, 110, 210, 410 electrónico proporciona la reutilización del cartucho 70 de impresión usado sin tener que reprogramar o restaurar las matrices de memoria originales, sino que en vez de eso proporciona las mismas señales de anulación que para una matriz de memoria de un solo uso. En otras palabras, las ubicaciones de memoria reprogramables o restaurables en el cartucho 70 de impresión usado que se han programado para imitar una ubicación de memoria quemada o destruida se dejan en ese estado y las ubicaciones de memoria correspondientes en el parche 10, 110, 210, 410 electrónico se usan para reemplazar esas ubicaciones de memoria desactivadas. Por ejemplo, restaurar o reprogramar un cartucho 70 de impresión usado que tiene ubicaciones de memoria restaurables o reprogramables puede requerir equipos caros, o las funciones de restauración pueden estar cifradas o bloqueadas. Por tanto, puede resultar más eficaz y económico renovar el cartucho 70 de impresión usado usando el parche 10, 110, 210, 410 electrónico en vez de eso.

Una preocupación de la industria de reelaboración es la capacidad de fabricantes de impresión OEM para cambiar o actualizar el firmware en sus impresoras. Los parches 10, 110, 210 y 410 electrónicos, gracias a su capacidad para reprogramarse, pueden proporcionar a los fabricantes de productos reelaborados una flexibilidad potenciada para responder a actualizaciones de firmware de OEM. En algunos entornos de fabricación, los parches 410 electrónicos pueden programarse "en línea" como parte del procedimiento de fabricación, permitiendo así cambios rápidos en la programación de los parches 410 electrónicos en respuesta a actualizaciones de firmware de OEM.

Aunque se han ilustrado y descrito realizaciones específicas, se conciben numerosas modificaciones sin apartarse de manera significativa de la divulgación, y el alcance de protección debe limitarse únicamente por el alcance de las reivindicaciones adjuntas.

## REALIZACIONES

1.- Un conjunto de parche electrónico para su uso con un cartucho de impresión, teniendo el cartucho de impresión un circuito de cartucho con una pluralidad de zonas de contacto de cartucho dispuestas en un patrón, comprendiendo el conjunto de parche electrónico:

un sustrato que puede fijarse al cartucho de impresión;

un circuito de parche acoplado al sustrato; y

una pluralidad de zonas de contacto de parche proporcionadas en el sustrato, estando al menos algunas de las zonas de contacto de parche dispuestas para corresponderse con el patrón, incluyendo la pluralidad de zonas de contacto de parche una zona de contacto pasante que permite que las señales eléctricas pasen a través hasta el primer circuito cuando el sustrato está fijado al cartucho de impresión, y una zona de contacto de reemplazo que dirige señales eléctricas al circuito de parche.

2.- El conjunto de parche electrónico según la realización 1, en el que el circuito de parche incluye memoria asociada con la zona de contacto de reemplazo.

3.- El conjunto de parche electrónico según la realización 2, en el que la memoria incluye una matriz de memoria integrada que reemplaza memoria no funcional asociada con el circuito de cartucho.

4.- El conjunto de parche electrónico según la realización 2, en el que la memoria almacena información de nivel de tinta.

5.- El conjunto de parche electrónico según la realización 1, en el que el sustrato incluye un lado delantero que se orienta alejándose del cartucho de impresión cuando el sustrato se fija al cartucho de impresión, y un lado trasero que se orienta hacia el cartucho de impresión cuando el sustrato se fija al cartucho de impresión, y en el que la pluralidad de zonas de contacto de parche se proporcionan en el lado delantero del sustrato.

- 6.- El conjunto de parche electrónico según la realización 5, que comprende además una pluralidad de ubicaciones de soldadura proporcionadas en el lado trasero del sustrato y dispuestas para corresponderse con el patrón, comunicándose eléctricamente cada ubicación de soldadura con una respectiva de la pluralidad de zonas de contacto de parche.
- 5 7.- El conjunto de parche electrónico según la realización 5, en el que el circuito de parche incluye un chip de control, y en el que el chip de control está acoplado al lado trasero del cartucho de impresión.
- 8.- El conjunto de parche electrónico según la realización 7, en el que el chip de control es uno de un microcontrolador, un circuito integrado de aplicación específica (ASIC) y una matriz de compuerta programable en campo (FPGA).
- 10 9.- El conjunto de parche electrónico según la realización 1, en el que la pluralidad de zonas de contacto de parche incluyen zonas de contacto de programación en comunicación eléctrica con el circuito de parche y que no se corresponde con el patrón.
- 10.- Un conjunto de cartucho de impresión que comprende:
- 15 un cartucho de impresión que incluye un circuito de cartucho con una pluralidad de zonas de contacto de cartucho dispuestas en un patrón, incluyendo el circuito de cartucho al menos un elemento de circuito no funcional; y
- un conjunto de parche electrónico acoplado al cartucho y que se comunica eléctricamente con el circuito de cartucho, incluyendo el conjunto de parche electrónico:
- 20 un sustrato acoplado al cartucho de impresión;
- una pluralidad de zonas de contacto de parche proporcionadas en el sustrato, estando al menos algunas de las zonas de contacto de parche dispuestas para corresponderse con el patrón y estar en comunicación eléctrica con una respectiva de las zonas de contacto de cartucho; y
- un circuito de parche acoplado al sustrato y que se comunica eléctricamente con al menos algunas de la pluralidad de zonas de contacto de parche, incluyendo el circuito de parche un elemento de circuito de reemplazo para reemplazar el elemento de circuito no funcional del circuito de cartucho.
- 25 11.- El conjunto de cartucho de impresión según la realización 10, en el que el elemento de circuito no funcional incluye una ubicación de memoria de una primera matriz de memoria integrada del circuito de cartucho, y en el que el elemento de circuito de reemplazo incluye una ubicación de memoria de una segunda matriz de memoria integrada del circuito de parche.
- 30 12.- El conjunto de cartucho de impresión según la realización 10, en el que la segunda matriz de memoria integrada está configurada para almacenar información relacionada con al menos uno de la fecha de producción, el tamaño de recipiente de tinta, la edad de la tinta, los ajustes regionales, el número de identificación de cartucho y los niveles de tinta.
- 35 13.- El conjunto de cartucho de impresión según la realización 10, en el que la pluralidad de zonas de contacto de parche incluyen una zona de contacto pasante que permite que las señales eléctricas pasen sin interrupción a través del conjunto de parche electrónico hasta el circuito de cartucho, y una zona de contacto de reemplazo que dirige señales eléctricas al elemento de circuito de reemplazo.
- 40 14.- El conjunto de cartucho de impresión según la realización 13, en el que el sustrato incluye un lado delantero orientado alejándose del cartucho de impresión y un lado trasero orientado hacia el cartucho de impresión, en el que la pluralidad de zonas de contacto de parche están en el lado delantero del sustrato, en el que el conjunto de parche electrónico incluye además una pluralidad de ubicaciones de soldadura proporcionadas en el lado trasero del sustrato, estando cada ubicación de soldadura ubicada opuesta a una respectiva de la pluralidad de zonas de contacto de parche y acoplada a una respectiva de la pluralidad de zonas de contacto de cartucho.
- 45 15.- El conjunto de cartucho de impresión según la realización 14, en el que el cartucho de impresión incluye una cara delantera a la que se acopla el conjunto de parche electrónico, teniendo la cara delantera un rebaje formado en la misma, y en el que el rebaje recibe una parte del circuito de parche.
- 50 16.- El conjunto de cartucho de impresión según la realización 13, en el que la pluralidad de zonas de contacto de cartucho incluyen una zona de contacto de cartucho para recibir señales de funcionamiento y una zona de contacto de cartucho para recibir señales de información, en el que la zona de contacto pasante está en comunicación eléctrica con la zona de contacto de cartucho para recibir señales de funcionamiento, y en el que la zona de contacto de reemplazo está en comunicación eléctrica con la zona de contacto de cartucho para recibir señales de información.
- 17.- El conjunto de cartucho de impresión según la realización 10, en el que el cartucho de impresión es un cartucho de impresión usado y el conjunto de cartucho de impresión es un cartucho de impresión renovado.

18.- Un conjunto de cartucho de impresión que comprende:

un cartucho de impresión usado que tiene una cara delantera y que incluye un circuito de cartucho con una pluralidad de zonas de contacto de cartucho, incluyendo el circuito de cartucho al menos un elemento de circuito no funcional, y teniendo la cara delantera un rebaje formado en la misma; y

5 un conjunto de parche electrónico acoplado al cartucho y que se comunica eléctricamente con el circuito de cartucho, incluyendo el conjunto de parche electrónico:

un sustrato acoplado a la cara delantera del cartucho de impresión, teniendo el sustrato un lado delantero orientado alejándose del cartucho de impresión y un lado trasero orientado hacia el cartucho de impresión;

10 un circuito de parche que incluye un chip de control y un elemento de circuito de reemplazo para reemplazar el elemento de circuito no funcional del circuito de cartucho, extendiéndose el chip de control desde el lado trasero del sustrato y recibándose dentro del rebaje;

una pluralidad de zonas de contacto de parche proporcionadas en el lado delantero del sustrato, estando al menos algunas de las zonas de contacto de parche en comunicación eléctrica con el circuito de parche; y

15 una pluralidad de ubicaciones de soldadura proporcionadas en el lado trasero del sustrato, estando cada ubicación de soldadura en comunicación eléctrica con una respectiva de las zonas de contacto de parche y estando además acoplada eléctrica y mecánicamente a una respectiva de las zonas de contacto de cartucho, acoplando así eléctricamente determinadas de las zonas de contacto de cartucho con unas respectivas de las zonas de contacto de parche, en el que la pluralidad de zonas de contacto de parche incluyen al menos una zona de contacto pasante que permite que las señales eléctricas pasen sin interrupción a través del conjunto de parche electrónico hasta el circuito de cartucho, y al menos una zona de contacto de reemplazo que dirige señales eléctricas al elemento de circuito de reemplazo.

20 19.- El conjunto de cartucho de impresión según la realización 18, en el que la pluralidad de zonas de contacto de cartucho incluyen una zona de contacto de cartucho para recibir señales de funcionamiento y una zona de contacto de cartucho para recibir señales de información, en el que la al menos una zona de contacto pasante está en comunicación eléctrica con la zona de contacto de cartucho para recibir señales de funcionamiento, y en el que la al menos una zona de contacto de reemplazo está en comunicación eléctrica con la zona de contacto de cartucho para recibir señales de información.

25 20.- El conjunto de cartucho de impresión según la realización 18, en el que el elemento de circuito no funcional incluye una ubicación de memoria de una primera matriz de memoria integrada del circuito de cartucho, y en el que el elemento de circuito de reemplazo incluye una ubicación de memoria de una segunda matriz de memoria integrada del circuito de parche.

30

**REIVINDICACIONES**

- 5 1. Conjunto de parche electrónico para su uso con un cartucho (70) de impresión, teniendo el cartucho (70) de impresión un circuito (80) de cartucho con una pluralidad de zonas (72) de contacto de cartucho dispuestas en un patrón, incluyendo el circuito (80) de cartucho al menos un elemento de circuito no funcional, comprendiendo el conjunto de parche electrónico:
- un sustrato (30) que puede fijarse al cartucho (70) de impresión;
- una pluralidad de zonas (50) de contacto de parche proporcionadas en el sustrato (30), estando al menos algunas de las zonas (50) de contacto de parche dispuestas para corresponderse con el patrón y estando en comunicación eléctrica con una respectiva de las zonas (72) de contacto de cartucho; y
- 10 un circuito (20) de parche acoplado al sustrato (30) y que se comunica eléctricamente con al menos algunas de la pluralidad de zonas (50) de contacto de parche, incluyendo el circuito (20) de parche un elemento de circuito de reemplazo para reemplazar el elemento de circuito no funcional del circuito (80) de cartucho.
2. Conjunto de parche electrónico según la reivindicación 1, en el que el elemento de circuito de reemplazo incluye memoria asociada con al menos una de las zonas (50) de contacto de parche.
- 15 3. Conjunto de parche electrónico según la reivindicación 2, en el que la memoria incluye una matriz de memoria integrada que reemplaza el elemento de circuito no funcional del circuito (80) de cartucho.
4. Conjunto de parche electrónico según la reivindicación 2, en el que la memoria almacena información de nivel de tinta.
- 20 5. Conjunto de parche electrónico según la reivindicación 1, en el que el sustrato (30) incluye un lado delantero que se orienta alejándose del cartucho (70) de impresión cuando el sustrato (30) se fija al cartucho (70) de impresión, y un lado trasero que se orienta hacia el cartucho (70) de impresión cuando el sustrato (30) se fija al cartucho (70) de impresión, y en el que la pluralidad de zonas (50) de contacto de parche se proporcionan en el lado delantero del sustrato (30).
- 25 6. Conjunto de parche electrónico según la reivindicación 5, que comprende además una pluralidad de ubicaciones de soldadura proporcionadas en el lado trasero del sustrato (30) y dispuestas para corresponderse con el patrón, comunicándose eléctricamente cada ubicación de soldadura con una respectiva de la pluralidad de zonas (50) de contacto de parche.
- 30 7. Conjunto de parche electrónico según la reivindicación 1, en el que el conjunto de parche electrónico se dispone para permitir que pasen algunas señales eléctricas sin interrupción a través del conjunto de parche electrónico hasta el circuito (80) de cartucho.
8. Conjunto de parche electrónico según la reivindicación 7, en el que el conjunto de parche electrónico se dispone para dirigir otras señales eléctricas al elemento de circuito de reemplazo.
9. Conjunto de parche electrónico según la reivindicación 5, en el que el circuito (20) de parche incluye un chip (60) de control, y en el que el chip de control está acoplado al lado trasero del sustrato (30).
- 35 10. Conjunto de parche electrónico según la reivindicación 9, en el que el chip (60) de control es uno de un microcontrolador, un circuito integrado de aplicación específica (ASIC) y una matriz de compuerta programable en campo (FPGA).
- 40 11. Conjunto de parche electrónico según la reivindicación 1, en el que la pluralidad de zonas (50) de contacto de parche incluye zonas de contacto de programación en comunicación eléctrica con el circuito (20) de parche y que no se corresponden con el patrón.
12. Conjunto de cartucho de impresión que comprende:
- un cartucho (70) de impresión que incluye un circuito (80) de cartucho con una pluralidad de zonas (82) de contacto de cartucho dispuestas en un patrón, incluyendo el circuito (80) de cartucho al menos un elemento de circuito no funcional; y
- 45 el conjunto de parche electrónico según la reivindicación 1.
13. Conjunto de cartucho de impresión según la reivindicación 12, en el que el elemento de circuito no funcional incluye una ubicación de memoria de una primera matriz de memoria integrada del circuito (80) de cartucho, y en el que el elemento de circuito de reemplazo incluye una ubicación de memoria de una segunda matriz de memoria integrada del circuito (20) de parche.
- 50 14. Conjunto de cartucho de impresión según la reivindicación 13, en el que la segunda matriz de memoria integrada

está configurada para almacenar información relacionada con al menos uno de la fecha de producción, el tamaño de recipiente de tinta, la edad de la tinta, los ajustes regionales, el número de identificación de cartucho y los niveles de tinta.

5 15. Conjunto de cartucho de impresión según la reivindicación 12, en el que el conjunto de parche electrónico permite que algunas señales eléctricas pasen sin interrupción a través del conjunto de parche electrónico hasta el circuito (80) de cartucho, y dirige otras señales eléctricas al elemento de circuito de reemplazo.

10 16. Conjunto de cartucho de impresión según la reivindicación 12, en el que el sustrato (30) incluye un lado delantero orientado alejándose del cartucho (70) de impresión y un lado trasero orientado hacia el cartucho (70) de impresión, en el que la pluralidad de zonas (50) de contacto de parche están en el lado delantero del sustrato (30), en el que el conjunto de parche electrónico incluye además una pluralidad de ubicaciones de soldadura proporcionadas en el lado trasero del sustrato (30), estando cada ubicación de soldadura ubicada opuesta a una respectiva de la pluralidad de zonas (50) de contacto de parche y acoplada a una respectiva de la pluralidad de zonas (82) de contacto de cartucho.

15 17. Conjunto de cartucho de impresión según la reivindicación 12, en el que el cartucho (70) de impresión incluye boquillas (75) de chorro de tinta, y en el que el conjunto de parche electrónico se dispone para permitir que las boquillas (75) de chorro de tinta se controlen directamente mediante un controlador de impresora sin ninguna intervención o interferencia por parte del circuito (20) de parche.

18. Conjunto de cartucho de impresión según la reivindicación 12, en el que el cartucho (70) de impresión es un cartucho de impresión usado y el conjunto de cartucho de impresión es un cartucho de impresión renovado.

20 19. Conjunto de cartucho de impresión que comprende:

un cartucho (70) de impresión usado que tiene una cara delantera y que incluye un circuito (80) de cartucho con una pluralidad de zonas (82) de contacto de cartucho, incluyendo el circuito (80) de cartucho al menos un elemento de circuito no funcional; y,

25 un conjunto de parche electrónico acoplado al cartucho y que se comunica eléctricamente con el circuito (80) de cartucho, incluyendo el conjunto de parche electrónico:

un sustrato (30) acoplado a la cara delantera del cartucho (70) de impresión, teniendo el sustrato (30) un lado delantero orientado alejándose del cartucho (70) de impresión y un lado trasero orientado hacia el cartucho (70) de impresión;

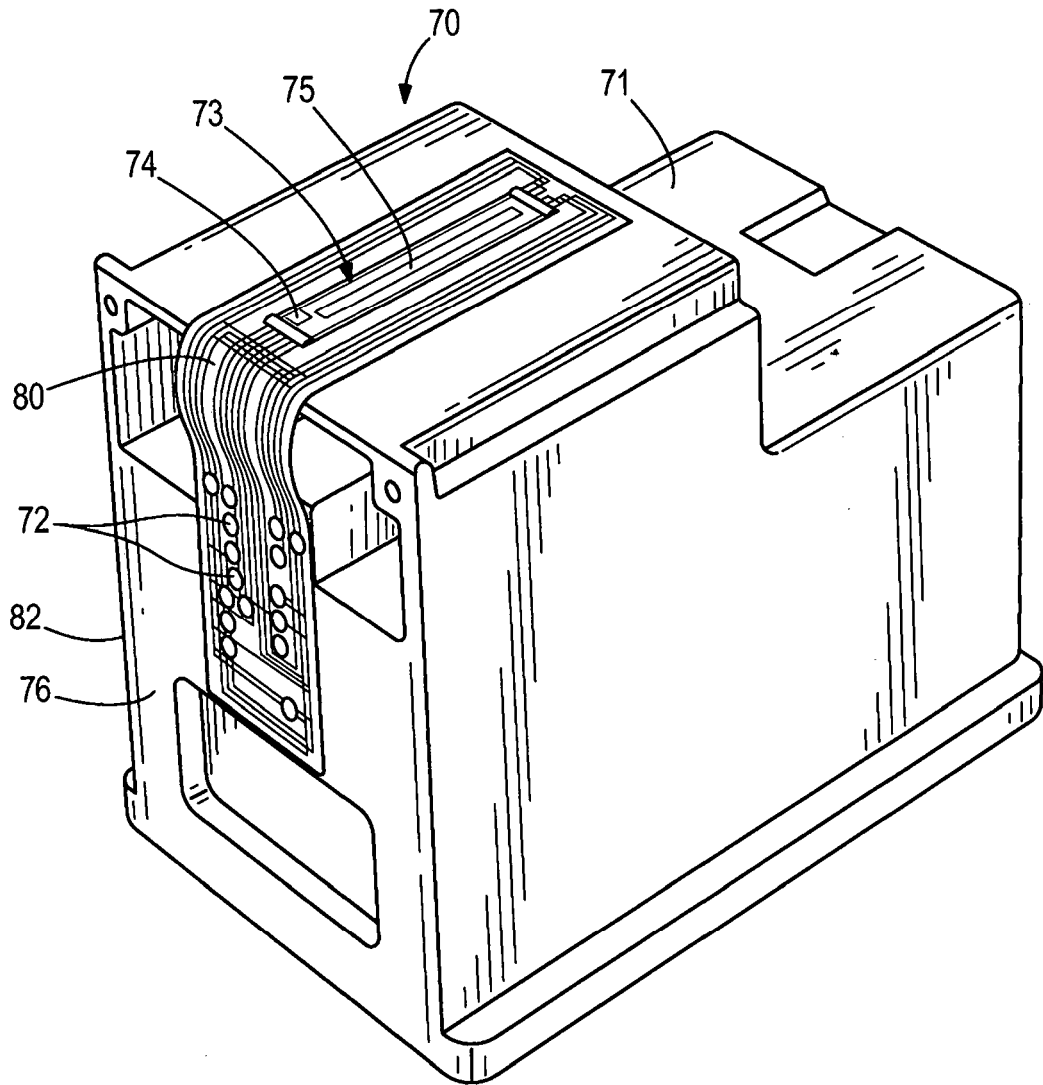
30 un circuito (20) de parche que incluye un chip (60) de control y un elemento de circuito de reemplazo para reemplazar el elemento de circuito no funcional del circuito (80) de cartucho, extendiéndose el chip (60) de control desde el lado trasero del sustrato (30);

una pluralidad de zonas (50) de contacto de parche proporcionadas en el lado delantero del sustrato (30), estando al menos algunas de las zonas (50) de contacto de parche en comunicación eléctrica con el circuito (20) de parche; y

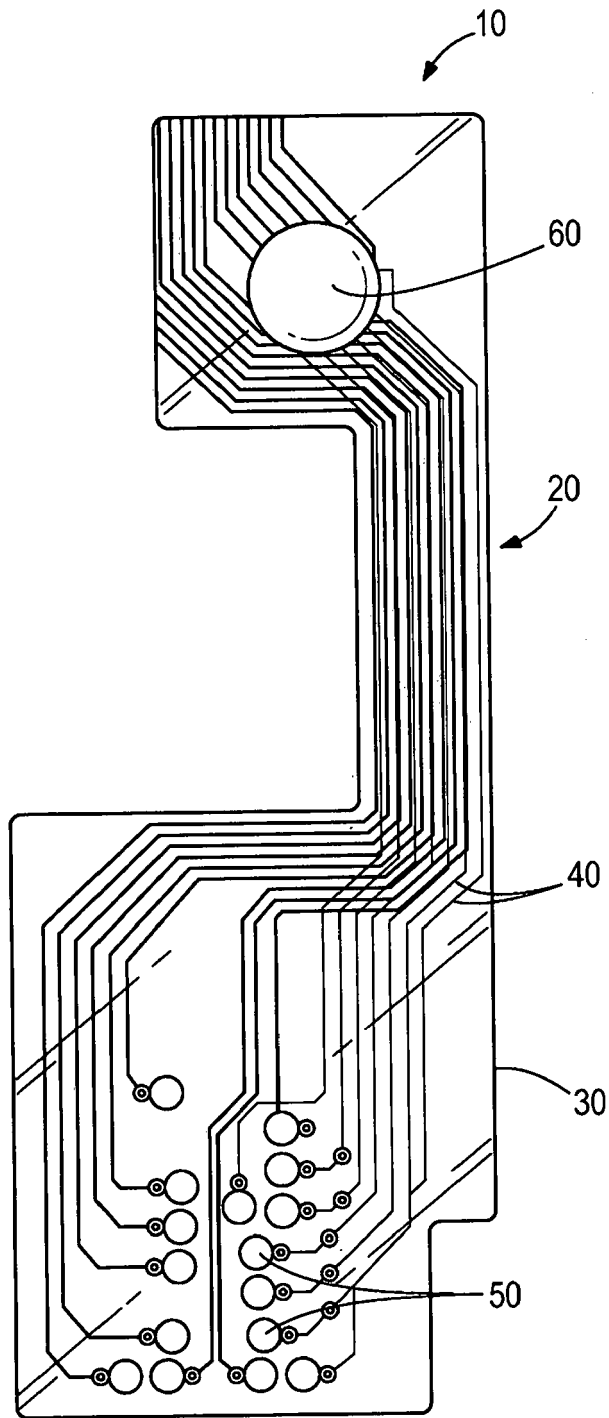
35 una pluralidad de ubicaciones de soldadura proporcionadas en el lado trasero del sustrato (30), estando cada ubicación de soldadura en comunicación eléctrica con una respectiva de las zonas (50) de contacto de parche y estando además acoplada eléctrica y mecánicamente a una respectiva de las zonas (82) de contacto de cartucho, acoplando así eléctricamente determinadas de las zonas (82) de contacto de cartucho con unas respectivas de las zonas (50) de contacto de parche, en el que el conjunto de parche electrónico está configurado para permitir que algunas señales eléctricas pasen sin interrupción a través del conjunto de parche electrónico hasta el circuito (80) de cartucho, y está configurado para dirigir señales eléctricas al elemento de circuito de reemplazo.

40 20. Conjunto de cartucho de impresión según la reivindicación 19, en el que la pluralidad de zonas (82) de contacto de cartucho incluyen una zona de contacto de cartucho para recibir señales de funcionamiento y una zona de contacto de cartucho para recibir señales de información, en el que las señales eléctricas que pasan sin interrupción a través del conjunto de parche electrónico hasta el circuito (80) de cartucho incluyen las señales de funcionamiento y en el que las señales eléctricas que se dirigen al elemento de circuito de reemplazo incluyen las señales de información.

45

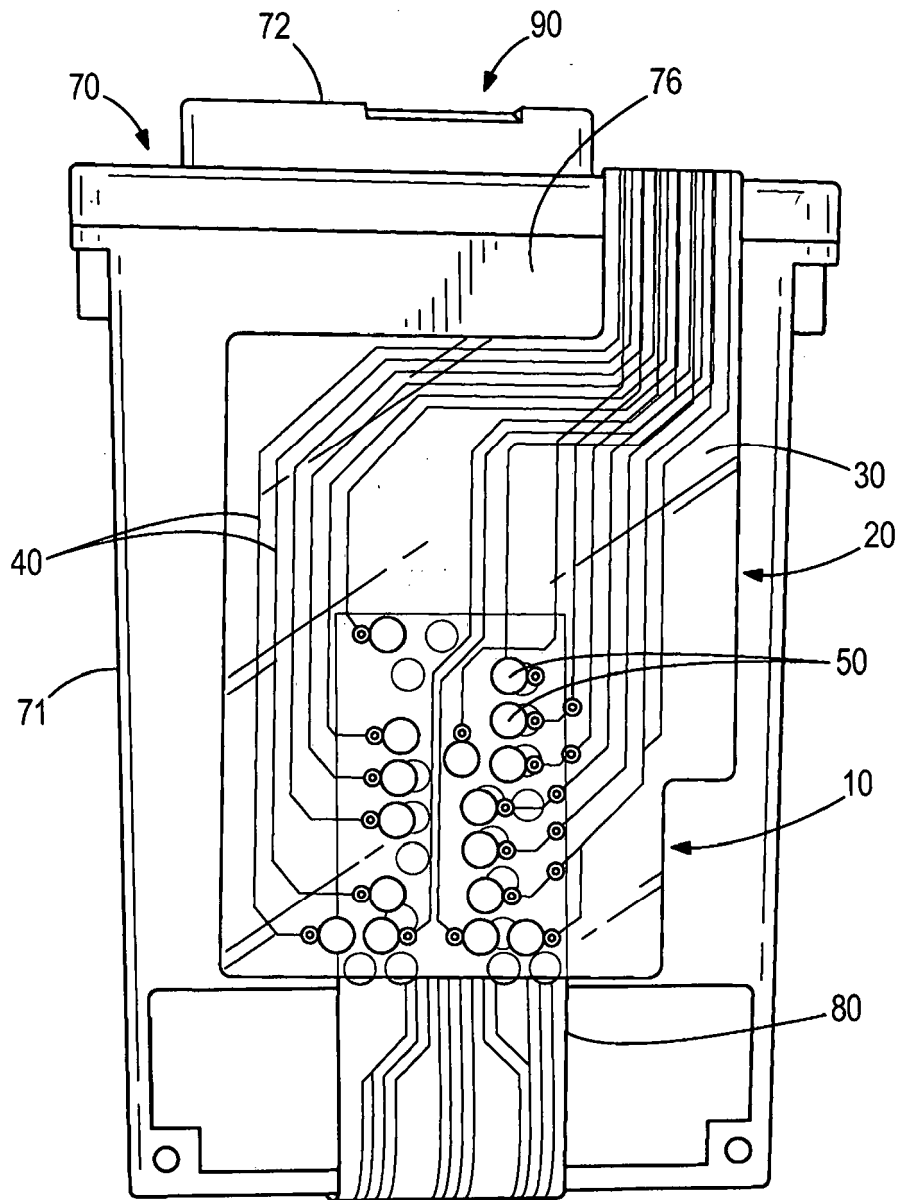


**FIG. 1**



**FIG. 2**





**FIG. 3**

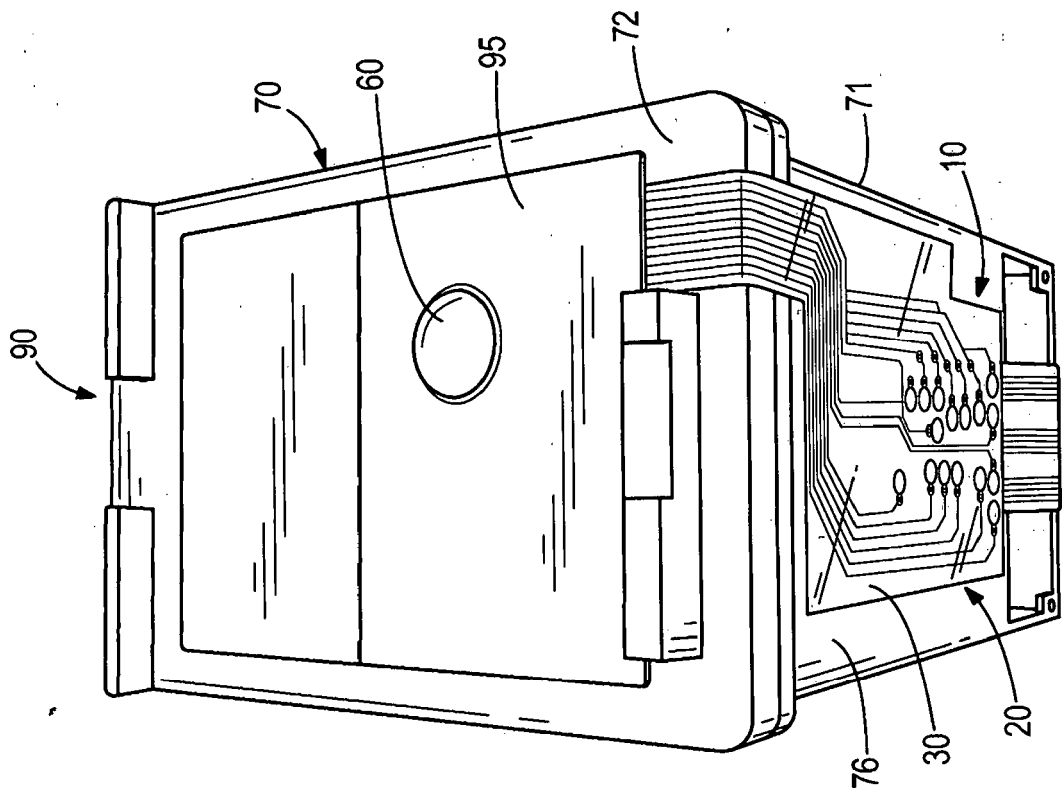


FIG. 5

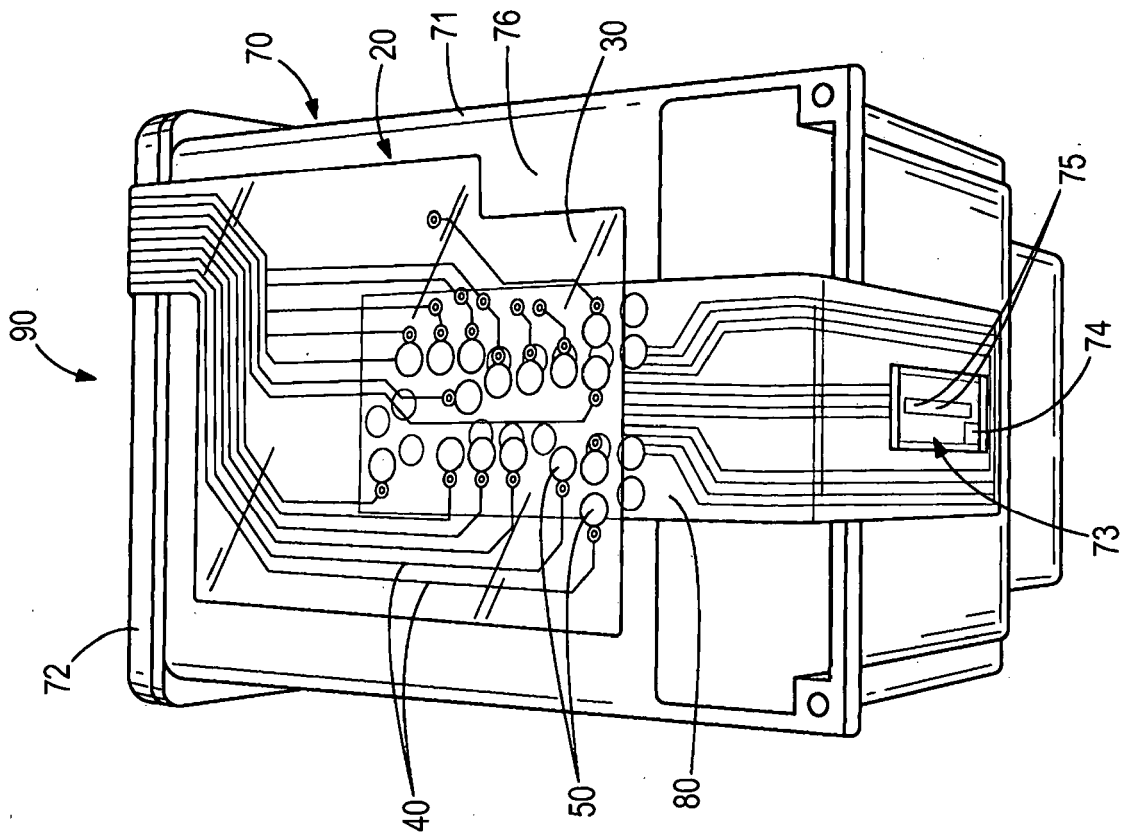


FIG. 4

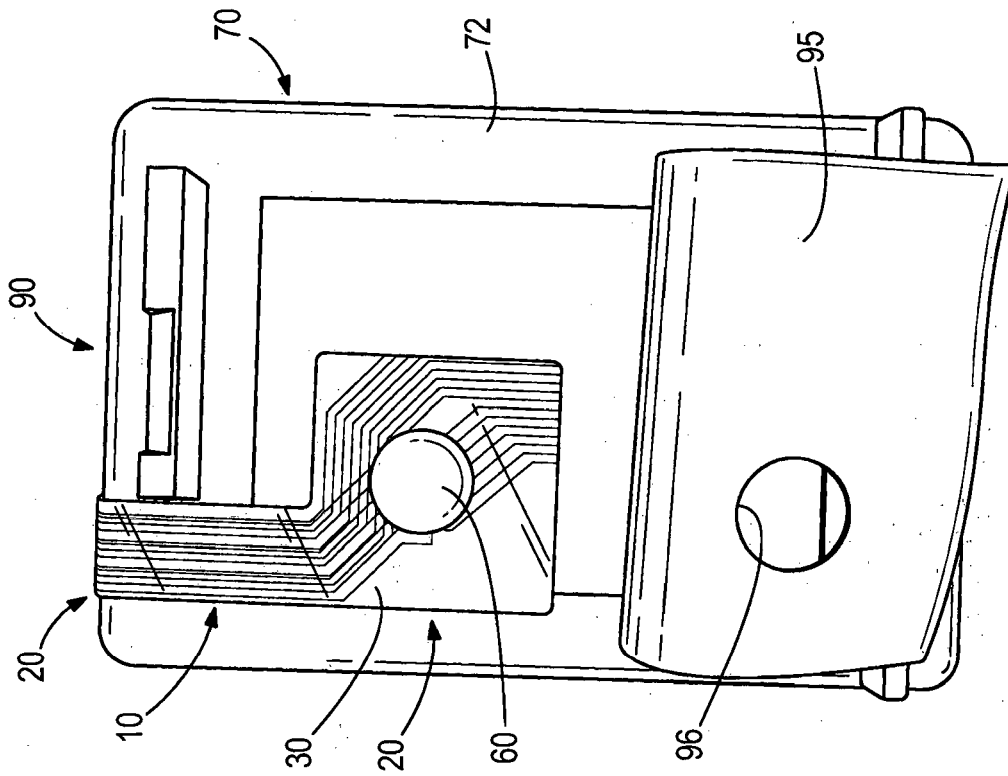


FIG. 7

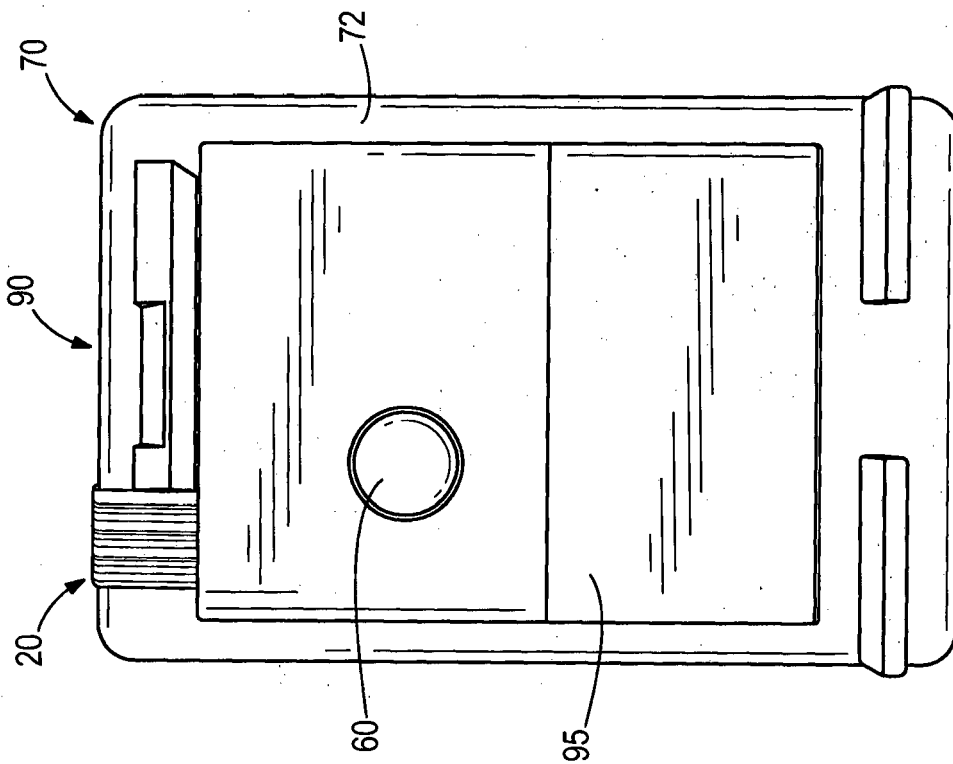


FIG. 6

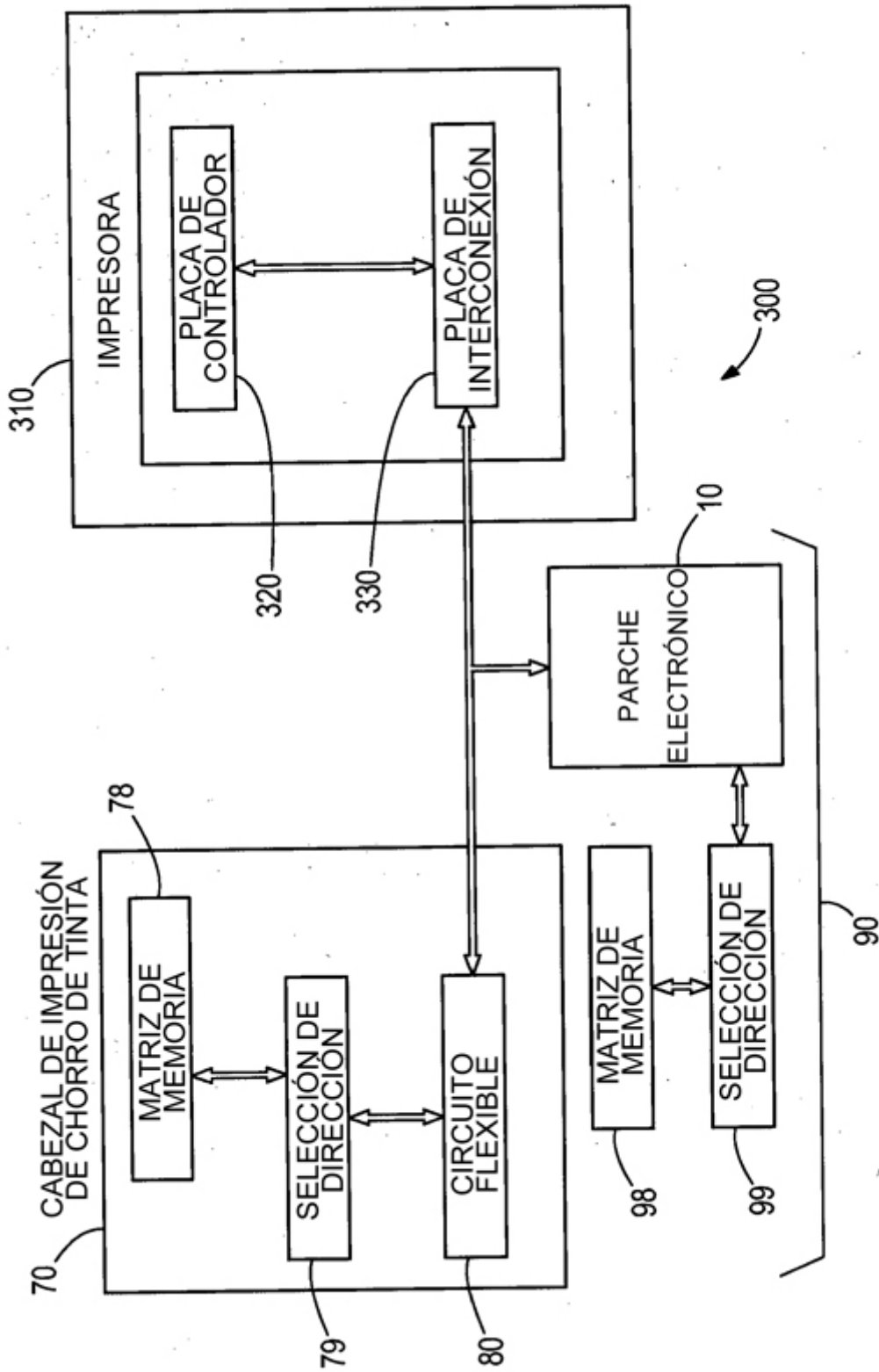
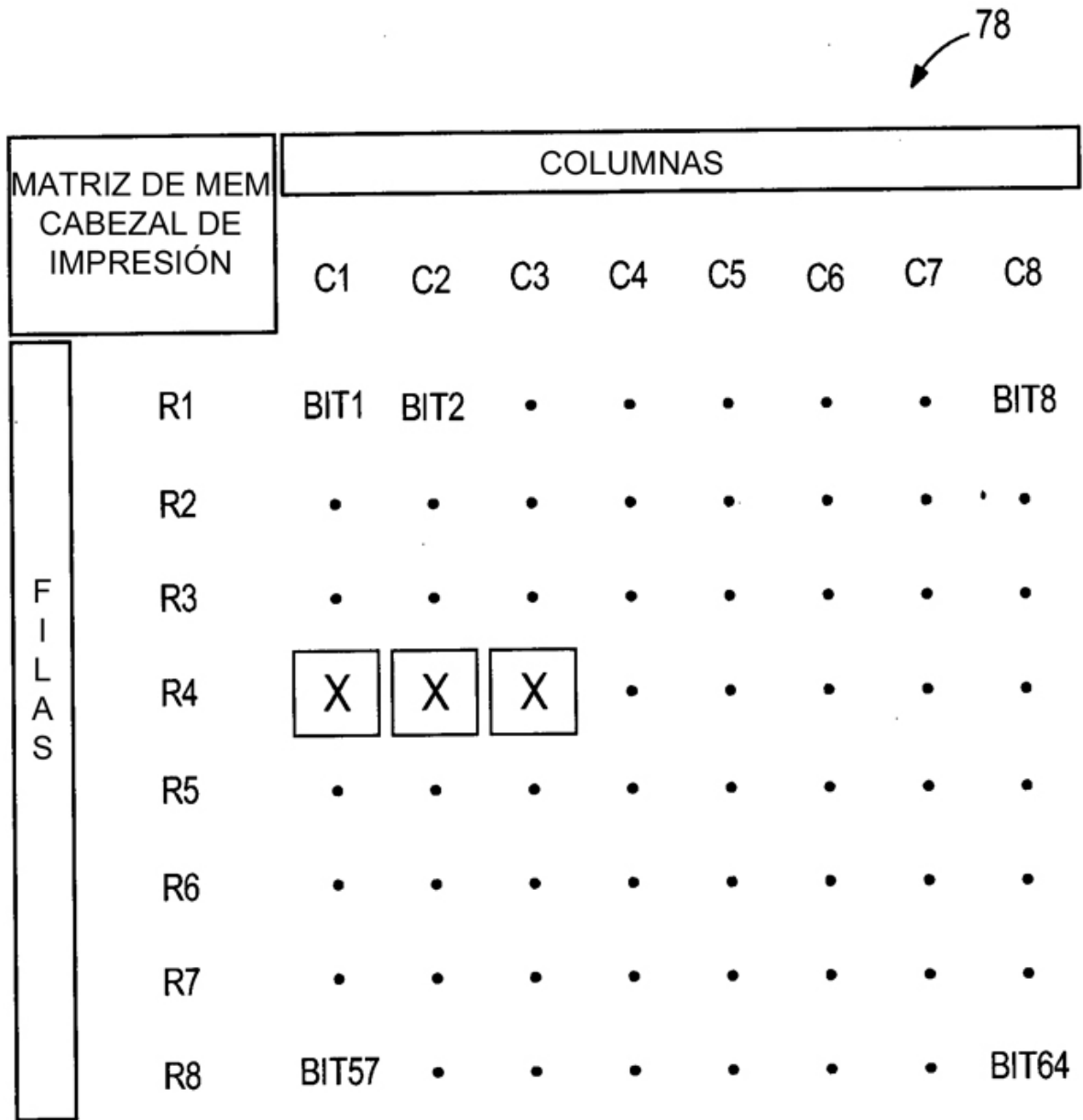
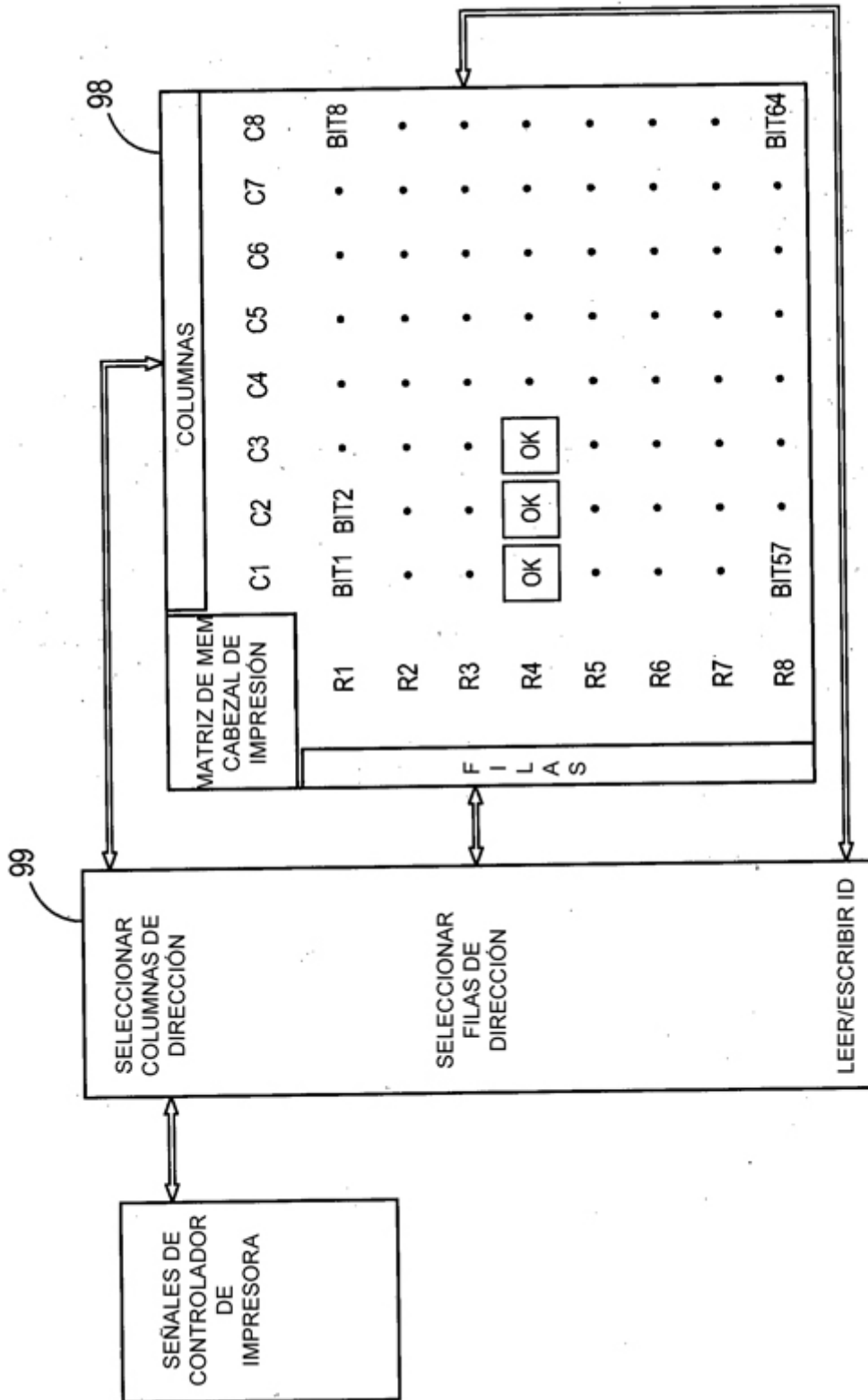


FIG. 8



**FIG. 9**



**FIG. 10**

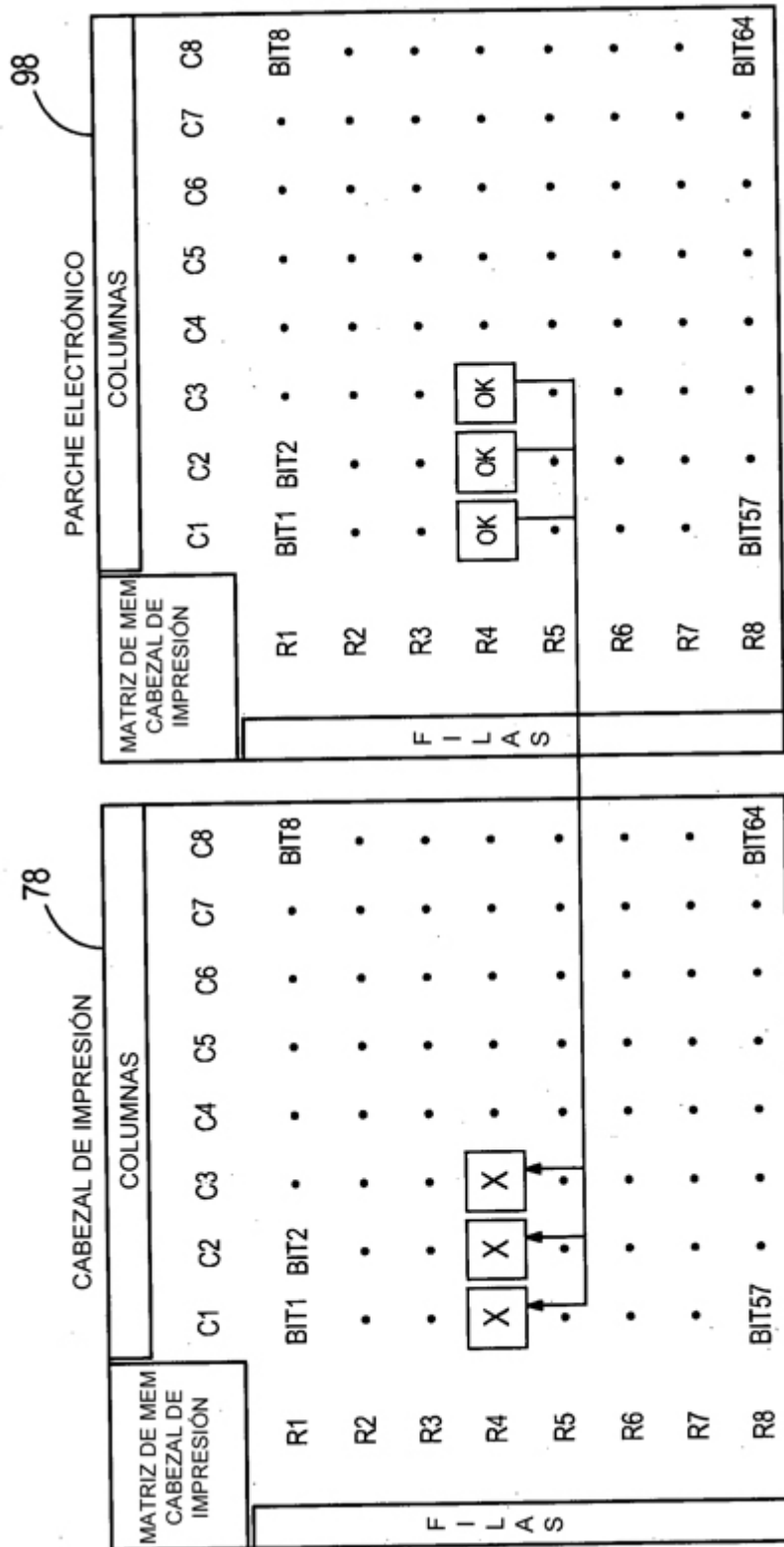
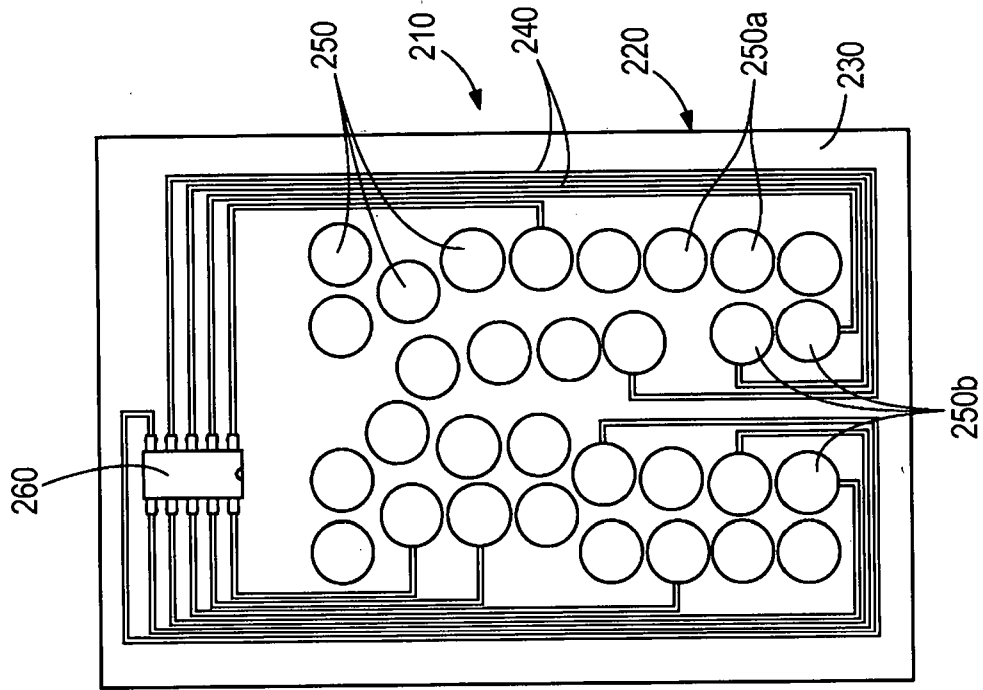
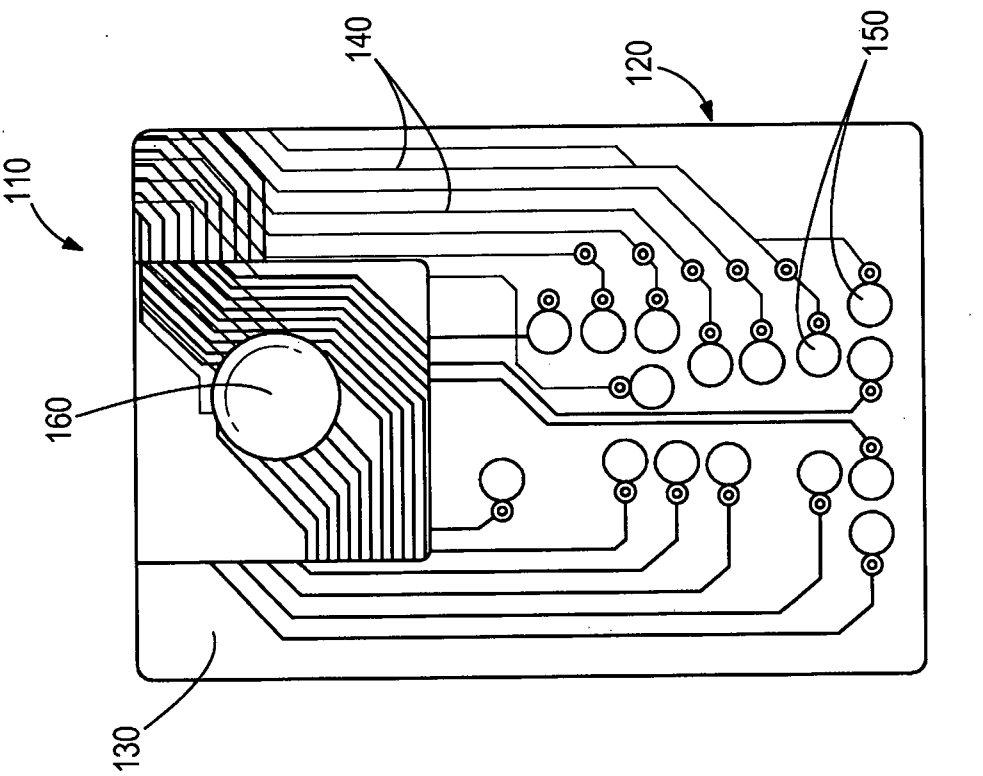


FIG. 11



**FIG. 12**



**FIG. 13**



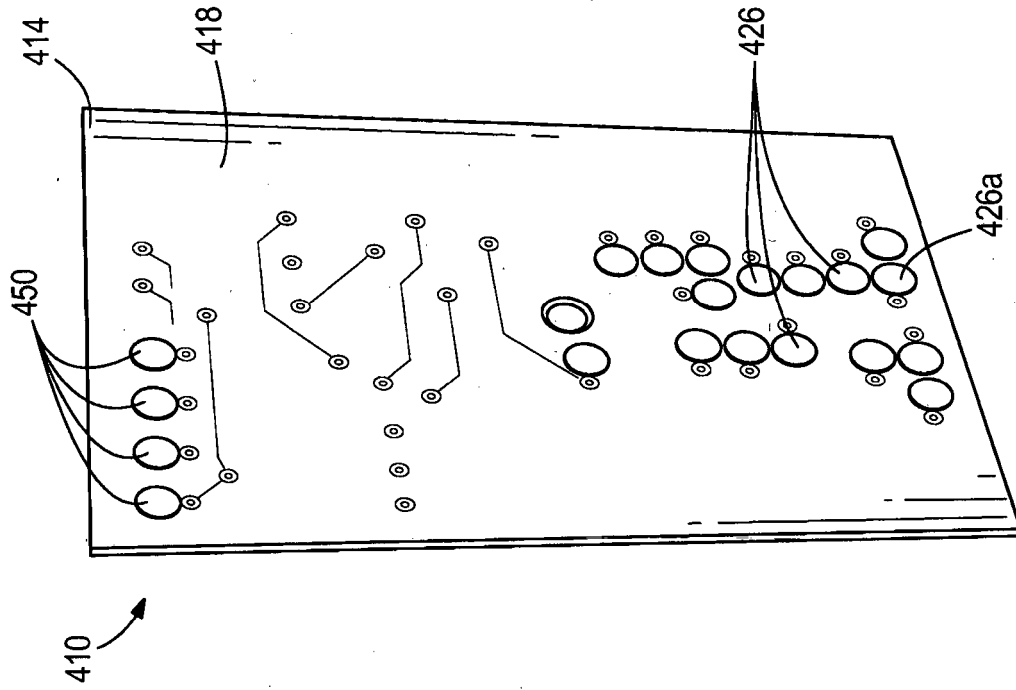


FIG. 15

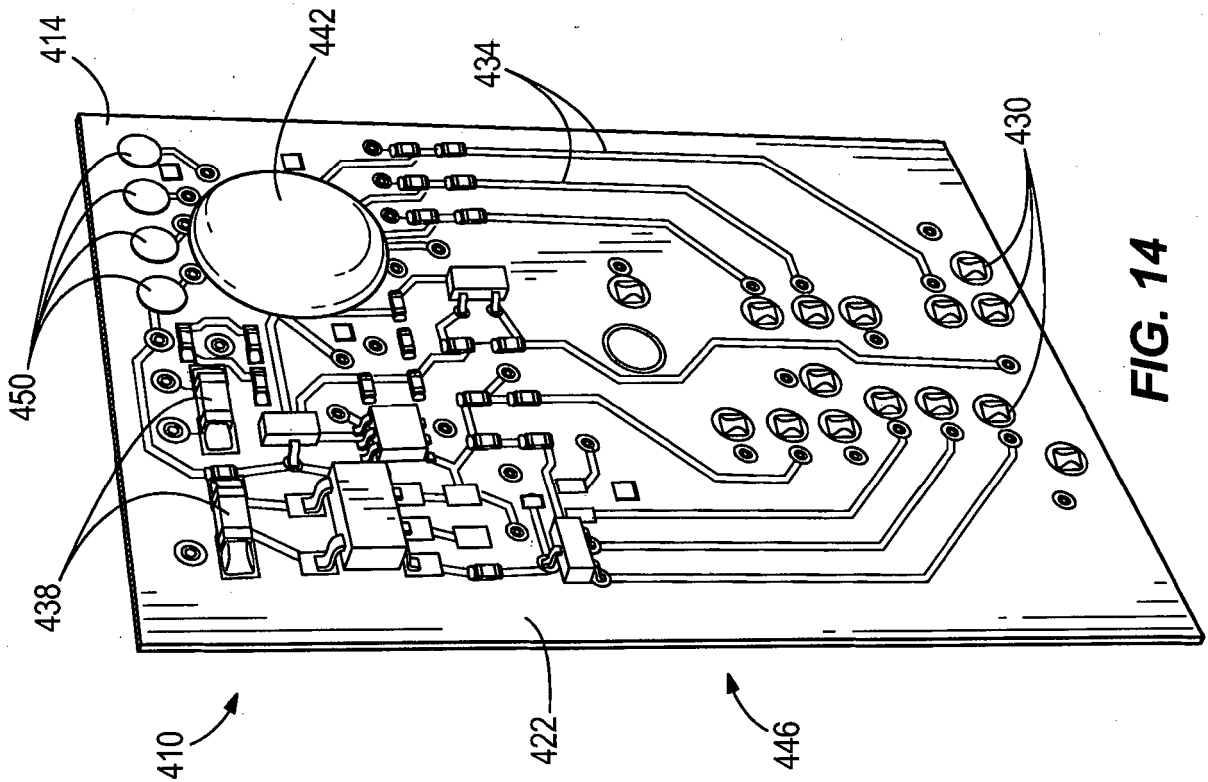


FIG. 14

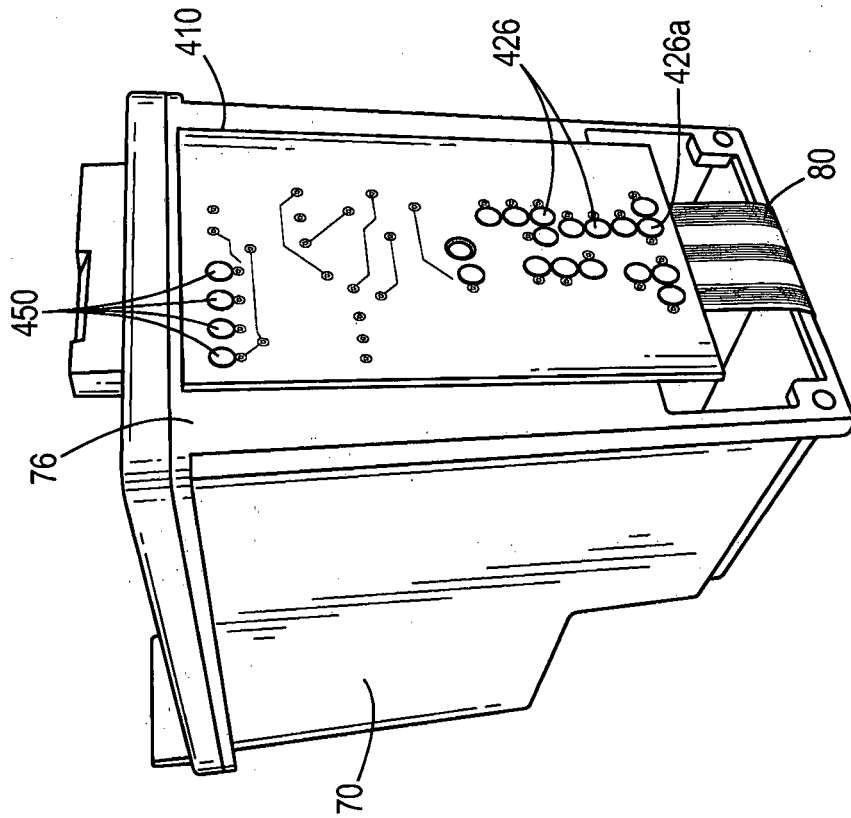


FIG. 17

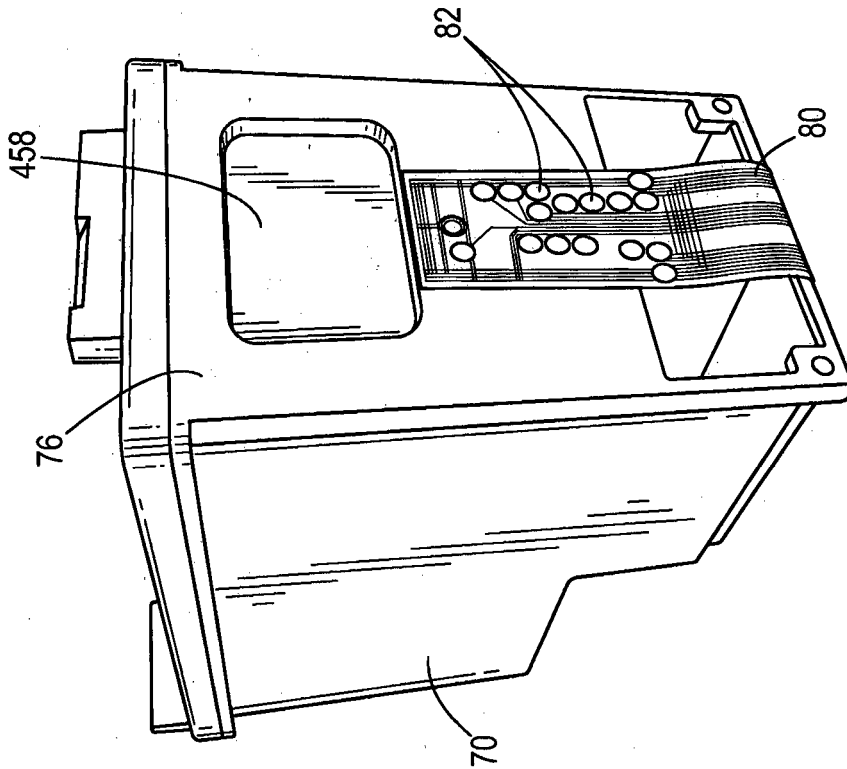


FIG. 16