

19



OFICINA ESPAÑOLA DE
PATENTES Y MARCAS

ESPAÑA



11 Número de publicación: **2 663 615**

51 Int. Cl.:

H04L 12/721 (2013.01)

H04B 10/077 (2013.01)

H04B 10/079 (2013.01)

H04B 10/27 (2013.01)

H04J 14/02 (2006.01)

H04L 12/717 (2013.01)

12

TRADUCCIÓN DE PATENTE EUROPEA

T3

96 Fecha de presentación y número de la solicitud europea: **06.07.2012** **E 16166524 (5)**

97 Fecha y número de publicación de la concesión europea: **27.12.2017** **EP 3065356**

54 Título: **Método, sistema y elemento de cálculo de ruta sensible a las degradaciones**

30 Prioridad:

07.07.2011 US 201161505368 P

45 Fecha de publicación y mención en BOPI de la traducción de la patente:

16.04.2018

73 Titular/es:

HUAWEI TECHNOLOGIES CO., LTD. (100.0%)
Huawei Administration Building, Bantian
Longgang District
Shenzhen, Guangdong 518129, CN

72 Inventor/es:

LEE, YOUNG y
BERNSTEIN, GREG

74 Agente/Representante:

LEHMANN NOVO, María Isabel

ES 2 663 615 T3

Aviso: En el plazo de nueve meses a contar desde la fecha de publicación en el Boletín Europeo de Patentes, de la mención de concesión de la patente europea, cualquier persona podrá oponerse ante la Oficina Europea de Patentes a la patente concedida. La oposición deberá formularse por escrito y estar motivada; sólo se considerará como formulada una vez que se haya realizado el pago de la tasa de oposición (art. 99.1 del Convenio sobre Concesión de Patentes Europeas).

DESCRIPCIÓN

Método, sistema y elemento de cálculo de ruta sensible a las degradaciones

5 No aplicable.

REFERENCIA A UN APÉNDICE DE MICROFICHA
No aplicable

10 **ANTECEDENTES DE LA INVENCION**

La multiplexación por división de longitud de onda (WDM) es una tecnología que se considera adecuada para aumentar la capacidad de ancho de banda y permitir comunicaciones bidireccionales en redes ópticas. En las redes de tecnología WDM, múltiples señales de datos pueden transmitirse simultáneamente entre elementos de red (NEs) utilizando una fibra única. Más concretamente, a las señales individuales se les puede asignar diferentes longitudes de onda de transmisión de modo que no se interfieran ni entren en colisión entre sí. La ruta que la señal toma a través de la red se refiere como la denominada ruta de luz. Un tipo de red de tecnología WDM, una red óptica conmutada de longitud de onda (WSON), trata de conmutar las señales ópticas con menos conversiones óptica-eléctrica-óptica (OEO) a lo largo de la ruta de luz, p.ej., en los elementos de red NEs individuales, que las redes ópticas existentes.

Uno de los retos operativos en la puesta en práctica de redes de tecnología WDM es la determinación de la asignación de longitud de onda y ruta (RWA) durante el cálculo de ruta para las diversas señales que se están transportando a través de la red en cualquier momento dado. A diferencia de las redes tradicionales de circuitos conmutados y de paquetes conmutados orientados a la conexión que suelen tener que determinar una ruta para el flujo de datos a través de la red, las redes de tecnologías WDM tienen la carga de la limitación adicional de tener que asegurar que la misma longitud de onda no se utilice simultáneamente por dos señales a través de una fibra única. Esta limitación operativa se complica por el hecho de que las redes de tecnología WDM suelen utilizar bandas ópticas específicas que comprenden un número finito de longitudes de onda ópticas utilizables. En consecuencia, la RWA sigue siendo uno de los retos operativos en la puesta en práctica de la tecnología WDM en redes ópticas.

Los cálculos de ruta pueden restringirse también debido a otras cuestiones, tales como un ruido óptico excesivo, a lo largo de la ruta de luz. Una señal óptica que se propaga a lo largo de una ruta puede modificarse por varios procesos físicos en las fibras ópticas y dispositivos, por los que se encuentra la señal. Cuando la modificación de la señal produce una degradación de la señal, dichos procesos físicos se refieren como "degradaciones ópticas". Las degradaciones ópticas pueden acumularse a lo largo de la ruta atravesada por la señal y deben considerarse durante la selección de rutas en redes WSONs para garantizar la propagación de la señal, p.ej., desde un punto de entrada a un punto de salida, con una magnitud aceptable de degradación.

El documento WO 2010/097049 A1 da a conocer un aparato que comprende: un elemento de cálculo de ruta (PCE) configurado para al menos una asignación de longitud de onda y ruta (RWA) en relación con una degradación parcial y para comunicarse con un cliente de cálculo de ruta (PCC) sobre la base de un protocolo PCE (PCEP) que soporta el enrutamiento, la asignación de longitud de onda (WA) y la validación de degradación (IV), donde la validación de degradación puede restringirse a nivel de la longitud de onda para limitar la búsqueda de rutas válidas.

45 **SUMARIO DE LA INVENCION**

En una forma de realización, la idea inventiva incluye un aparato que comprende: un elemento de cálculo de ruta (PCE) que comprende un procesador configurado para: recibir una demanda de cálculo de ruta del protocolo de elemento de cálculo de ruta (PCEP) procedente de un cliente de cálculo de ruta (PCC), en donde la demanda de cálculo de ruta comprende una demanda de validación de degradación que ordena al PCE realizar una validación de degradación de una ruta de red; después de recibir la demanda de cálculo de ruta, calcular una ruta de red; y realizar una validación de degradación de la ruta de red que se especifica por la demanda de validación de degradación, donde la demanda de cálculo de ruta comprende un valor de longitud de tipo (TLV) que comprende: un bit P, donde el bit P se define como uno para indicar que una validación de degradación demandada debe realizarse al nivel de ruta de red, y como cero para indicar que la validación de degradación debe realizarse al nivel de enlace de ruta de red.

En otra forma de realización, la idea inventiva incluye un método que comprende: el envío, por un PCC, de una demanda de cálculo de ruta de PCEP a un PCE, en donde la demanda ordena al PCE realizar una asignación de longitud de onda y ruta (RWA) y una primera validación de degradación de una ruta de red, en donde la demanda comprende un tipo de calidad de señal de la ruta de red que indica el primer tipo de validación de degradación a efectuarse; donde un valor de longitud de tipo (TLV) se incluye en la demanda de cálculo de ruta, y en donde el valor de longitud de tipo (TLV) comprende: un bit P, donde el bit P se define como uno para indicar que una validación de degradación demandada debe realizarse al nivel de ruta de red, y como cero para indicar que la validación de degradación debe realizarse al nivel de enlace de ruta de red.

En otra forma de realización, la idea inventiva incluye un método que comprende: realizar, por un PCE, una primera validación de degradación de una ruta de red; y después de realizar la primera validación de degradación de ruta de red, enviar, por el PCE, una respuesta PCEP a un nodo de red, en donde la respuesta comprende un primer indicador que indica si la primera validación de degradación de la ruta de red es operativamente satisfactoria, en donde un valor de longitud de tipo, TLV, se incluye en la respuesta, y en donde el valor de longitud de tipo, TLV, comprende: un bit P, en donde el bit P se define como uno para indicar que una validación de degradación demandada debe realizarse al nivel de ruta de red, y como cero para indicar que la validación de degradación debe realizarse al nivel de enlace de ruta de red.

En otra realización más, la idea inventiva incluye un método que comprende: recibir, mediante un PCE, un mensaje de demanda de cálculo de ruta (PCReq) del PCEP, donde el mensaje PCReq incluye una medida de la calidad de señal al que deben ajustarse las rutas calculadas.

Estas y otras características se entenderán con mayor claridad a partir de la siguiente descripción detallada tomada en conjunción con los dibujos adjuntos y las reivindicaciones.

BREVE DESCRIPCIÓN DE LOS DIBUJOS

Para un conocimiento más completo de esta idea inventiva, se hace referencia a continuación a la breve descripción siguiente, tomada en relación con los dibujos adjuntos y la descripción detallada, en donde las referencias numéricas similares representan partes similares.

La Figura 1 es un diagrama esquemático de una forma de realización de un sistema de red WSON.

La Figura 2 es un diagrama de protocolo de una forma de realización de comunicaciones entre un PCE y un PCC.

La Figura 3 es un diagrama esquemático de una forma de realización de una arquitectura de PCE.

La Figura 4 es un diagrama esquemático de la otra forma de realización de la arquitectura de PCE.

La Figura 5 es un diagrama de flujo de un proceso de validación de degradación.

La Figura 6 es un diagrama de flujo de un proceso de errores de validación de degradación.

La Figura 7 ilustra una forma de realización de una codificación para una demanda de calidad de señal TLV.

La Figura 8 ilustra una forma de realización de una codificación para una respuesta de calidad de señal TLV.

La Figura 9 es un diagrama esquemático de una forma de realización de un elemento de red NE.

La Figura 10 es un diagrama esquemático de una forma de realización de un sistema informático de uso general.

DESCRIPCIÓN DETALLADA

Debe entenderse, desde el principio, que aunque la puesta en práctica ilustrativa de una o más formas de realización se da a conocer a continuación, los sistemas y/o métodos dados a conocer pueden ponerse en práctica utilizando cualquier número de técnicas, actualmente conocidas o en existencia. La idea inventiva no debe estar, en manera alguna, limitada a las puestas en práctica ilustrativas, dibujos y técnicas ilustradas a continuación, incluyendo los diseños a modo de ejemplo y las puestas en práctica ilustradas y aquí descritas, sino que pueden modificarse dentro del alcance de las reivindicaciones adjuntas junto con su gama completa de equivalentes.

A continuación se da a conocer un sistema, aparato y método para realizar la validación de degradación de ruta de luz de PCE. Un PCC puede enviar una demanda de cálculo de ruta PCEP a un PCE. La demanda PCEP puede incluir al menos un valor de degradación. El valor de degradación puede comprender datos que indican una calidad de señal óptica particular que debe poseer una ruta de luz calculada y un valor umbral mínimo/máximo que debe/no debe superar una calidad de señal óptica estimada de una ruta de luz calculada. El PCE puede realizar una validación de degradación demandada por el PCE en cada ruta de luz calculada utilizando datos de degradación de la red. El PCE puede validar el valor de señal óptica de cada enlace de una ruta de luz o puede validar el valor de señal óptica acumulativo de la ruta de luz. El PCE puede realizar la validación utilizando datos de degradación ya conocidos para el PCE, p.ej., memorizados en una base de datos de ingeniería de tráfico y/o recibidos directamente desde otros componentes de la red, etc. El PCE puede enviar una respuesta PCEP al PCC con una ruta de luz calculada y datos que indican si la ruta de luz calculada fue satisfactoriamente validada para cada valor de degradación.

La Figura 1 ilustra una forma de realización de un sistema de red WSON 100. El sistema 100 puede comprender una red WSON 110, un controlador de plano de control 120 y un PCE 130. La red WSON 110, el controlador de plano de control 120 y el PCE 130 pueden comunicarse entre sí por medios ópticos, eléctricos o inalámbricos. La red WSON

110 puede comprender una pluralidad de elementos de red NEs 112 acoplados entre sí utilizando fibras ópticas. En una forma de realización, las fibras ópticas pueden considerarse también como elementos de red NEs 112. Las señales ópticas pueden transmitirse a través de la red WSON 110 mediante rutas de luz que pueden pasar a través de algunos de los elementos de red NEs 112. Además, algunos de los elementos de red NEs 112, a modo de ejemplo, los situados en los extremos de la red WSON 110, pueden configurarse para la conversión entre señales eléctricas procedentes de fuentes exteriores y las señales ópticas utilizadas en la red WSON 110. Aunque cuatro elementos de red NEs 112 se ilustran en la red WSON 110, la red WSON 110 puede comprender cualquier número de elementos de red NEs 112.

La red WSON 110 puede ser cualquier red óptica que utiliza componentes activos o pasivos para transmitir señales ópticas. La red WSON 110 puede poner en práctica la tecnología WDM para transmitir las señales ópticas a través de la red WSON 110 y puede comprender varios componentes ópticos según se describe en detalle más adelante. La red WSON 110 puede ser parte de una red de largo alcance, una red metropolitana o una red de acceso residencial.

Los elementos de red NEs 112 pueden ser cualesquiera dispositivos o componentes que transmitan señales a través de la red WSON 110. En una forma de realización, los elementos de red NEs 112 consisten esencialmente en componentes de procesamiento ópticos, tales como puertos de línea, puertos de adición, puertos de eliminación, transmisores, receptores, amplificadores, derivaciones ópticas, etc. y no contienen ningún componente de procesamiento eléctrico. Como alternativa, los elementos de red NEs 112 pueden comprender una combinación de componentes de procesamiento óptico y componentes de procesamiento eléctrico. Al menos algunos de los elementos de red NEs 112 pueden configurarse con convertidores de longitudes de onda, convertidores óptico-eléctricos (OE), convertidores eléctrico-ópticos (EO), convertidores OEO o una de sus combinaciones. Sin embargo, puede ser conveniente para al menos algunos de los elementos de red NEs 112 carecer de dichos convertidores puesto que, de este modo, pueden reducir el coste y la complejidad de la red WSON 110. En formas de realización específicas, los elementos de red NEs 112 pueden comprender conexiones cruzadas ópticas (OXC), conexiones cruzadas fotónicas (PXC), multiplexores de inserción/extracción ópticos reconfigurables de tipo I o tipo II (ROADMs), conmutadores selectivos de longitud de onda (WSSs), multiplexores de inserción/extracción ópticos específicos (FOADMs) o sus combinaciones.

Los elementos de red NEs 112 pueden acoplarse entre sí por intermedio de fibras ópticas. Las fibras ópticas pueden utilizarse para establecer enlaces ópticos y transmitir las señales ópticas entre los elementos de red NEs 112. Las fibras ópticas pueden comprender fibras de modo único estándar (SMFs) según se define en la norma G.652 del Sector de Normalización de Telecomunicaciones de la Unión Internacional de Telecomunicaciones (ITU-T), de dispersión desplazada SMFs, según se define en la norma G.653 de ITU-T, de corte desplazado SMFs según se define en la norma G.654 de ITU-T, SMFs de dispersión desplazada no cero según se define en la norma G.655 de ITU-T, SMFs de dispersión desplazada no cero de banda ancha según se define en la norma G.656 de ITU-T o una de sus combinaciones. Estos tipos de fibra pueden diferenciarse por sus características de degradación óptica, tales como atenuación, dispersión cromática, dispersión de modos de polarización, mezcla de cuatro ondas o una de sus combinaciones. Estos efectos pueden depender de la longitud de onda, del espaciado de canales, del nivel de la potencia de entrada o de algunas de sus combinaciones. Las fibras ópticas pueden utilizarse para transmitir señales de WDM, tales como señales de WDM gruesa (CWDM) según se define en la norma G.694.2 de ITU-T o señales WDM densas (DWDM) según se define en la norma G.694.1 de ITU-T. La totalidad de las normas aquí descritas se incorporan por referencia.

El controlador de plano de control 120 puede coordinar las actividades dentro de la red WSON 110. Más concretamente, el controlador del plano de control 120 puede recibir demandas de conexiones ópticas y proporcionar señalización de ruta de luz a la red WSON 110 por intermedio de un Protocolo de Pasarela Interior (IGP) tal como la denominada Conmutación Genérica de Etiquetas Multiprotocolo (GMPLS), coordinando de este modo los elementos de red NEs 112 de modo que las señales de datos sean enrutadas a través de la red WSON 110 con poca o ninguna contención. Además, el controlador del plano de control 120 puede comunicarse con el PCE 130 utilizando PCEP, proporcionar al PCE 130 información que pueda utilizarse para la RWA, recibir la RWA desde el PCE 130 y/o reenviar la RWA a los elementos de red NEs 112. El controlador del plano de control 120 puede situarse en un componente fuera de la red WSON 110, tal como un servidor externo o puede situarse en un componente dentro de la red WSON 110, tal como un elemento de red NE 112.

El PCE 130 puede realizar la totalidad o parte de la RWA para el sistema de red WSON 100. Más concretamente, el PCE 130 puede recibir la longitud de onda u otra información que pueda utilizarse para la asignación RWA desde el controlador del plano de control 120, desde los elementos de red NEs 112 o ambos a la vez. El PCE 130 puede procesar la información para obtener la RWA, a modo de ejemplo, calculando las rutas, p.ej., rutas de luz, para las señales ópticas, especificando las longitudes de onda ópticas que se utilizan para cada ruta de luz y determinando los elementos de red NEs 112 a lo largo de una ruta de luz en la que la señal óptica debe convertirse a una señal eléctrica o a una longitud de onda diferente. La RWA puede incluir al menos una ruta para cada señal entrante y al menos una longitud de onda asociada con cada ruta. El PCE 130 puede enviar luego la totalidad o parte de la información de RWA al controlador del plano de control 120 o directamente a los elementos de red NEs 112. Para prestar asistencia al PCE 130 en este proceso, el PCE 130 puede comprender una base de datos de ingeniería de

tráfico global (TED), una base de datos de información de RWA, un monitor de rendimiento óptico (OPM), una base de datos de información de restricción de capa física (PLC) o una de sus combinaciones. El PCE 130 puede situarse en un componente fuera de la red WSON 110, tal como un servidor externo, o puede situarse en un componente dentro de la red WSON 110, tal como un elemento de red NE 112.

5 En algunas formas de realización, la información de RWA puede enviarse al PCE 130 por intermedio de un cliente de cálculo de ruta (PCC). El PCC puede ser cualquier aplicación de cliente que demande un cálculo de ruta a realizarse por el PCE 130. El PCC puede ser también cualquier componente de red que realiza dicha demanda, tal como el controlador del plano de control 120 o cualquier elemento de red NE 112, tal como ROADM o FOADM. La Figura 2 ilustra una forma de realización de un método de comunicación de cálculo de ruta 200 entre el PCC y el PCE. El método 200 puede ponerse en práctica utilizando cualquier protocolo adecuado, tal como el PCEP. En el método 200, el PCC puede enviar una demanda de cálculo de ruta 202 al PCE. La demanda de cálculo de ruta puede ordenar al PCE calcular una ruta a través de la red. La demanda de cálculo de ruta puede comprender una demanda de validación de degradación que ordena al PCE realizar una validación de degradación de una determinada ruta de red, a modo de ejemplo, la ruta calculada. La demanda de validación de degradación puede ordenar al PCE validar la ruta considerando un tipo de calidad de señal óptica de la ruta tal como un Límite de Error de Tasa Binaria (BER), una Relación de Señal a Ruido Óptica (OSNR), margen de OSNR, dispersión del Modo de Polarización (PMD), Factor de Calidad (factor Q) o una de sus combinaciones. La demanda de validación de degradación puede comprender también un umbral que una ruta o que cada enlace de ruta necesite cumplir para ser validada. A modo de ejemplo, el umbral puede indicar el valor aceptable mínimo o máximo para la calidad de señal de cada tipo para el nivel de ruta o nivel de enlace. En 204, el PCE puede calcular una ruta a través de la red que cumpla las limitaciones de la ruta de luz. A modo de ejemplo, el PCE puede calcular el valor de RWA. El PCE puede realizar luego una validación de degradación en la ruta basada en el tipo de calidad de señal óptica que se indica en la demanda de cálculo de ruta 202. EL PCE puede enviar una respuesta de cálculo de ruta 206 al PCC. La respuesta 206 puede comprender a RWA, datos que indican las validaciones de degradación efectuadas, el resultado de las validaciones y los datos de degradación estimados asociados con la ruta de red o los enlaces de ruta de red.

30 Cuando una red comprende una pluralidad de PCEs, no todos los PCE dentro de la red pueden tener la capacidad para calcular el valor de RWA. Por lo tanto, la red puede comprender un mecanismo de descubrimiento que permita al PCC determinar el PCE en el que enviar la demanda 202. A modo de ejemplo, el mecanismo de descubrimiento puede comprender un anuncio procedente de un PCC para un PCE capaz de RWA, y una respuesta desde los PCE que indique si son capaces de RWA. El mecanismo de descubrimiento puede ponerse en práctica como parte del método 200 como un proceso separado.

35 El PCE puede realizarse en una de varias arquitecturas según se describe en los documentos de Internet Engineering Task Force (IETF) con demanda de comentario (RFC) 6566, que se incorpora aquí por referencia. La Figura 3 ilustra una forma de realización de una arquitectura de RWA combinada 300. En la combinación de una arquitectura de RWA combinada 300 el PCC 310 comunica con la demanda de RWA y la información requerida al PCE 320, que pone en práctica la asignación de enrutamiento, la asignación de longitud de onda y las funciones de validación de degradación utilizando una entidad de cálculo única, tal como un procesador. A modo de ejemplo, el procesador puede procesar la información de RWA utilizando un algoritmo único o múltiples algoritmos para calcular la ruta de luz así como para asignar las longitudes de onda ópticas para cada ruta de luz. La cantidad de información de RWA que se necesita por el PCE 320 para calcular RWA puede variar dependiendo del algoritmo utilizado. Si así se desea, el PCE 320 puede no calcular RWA hasta que se establezcan enlaces de red suficientes entre los elementos de red NEs o cuando se proporcione información de RWA suficiente sobre los elementos de red NEs y la topología de la red.

50 El PCE 320 puede comprender una base de datos de ingeniería de tráfico (TED) 330. La estación base TED puede memorizar información relacionada con los elementos de red NEs y enlaces de red, incluyendo información de topología, información de estado de enlaces y/o características físicas de los elementos de red NEs y enlaces, tal como datos de degradación óptica, comunidades de conmutación, etc. La base de datos TED puede utilizarse para ingeniería del tráfico y puede actualizarse por los elementos de red NEs en la red utilizando la denominada Primera Ruta más Corta Abierta (OSPF) y protocolos de pasarelas interiores similares (IGPs). El PCE 320 puede utilizar datos memorizados en la base de datos TED cuando se realice una validación de degradación en una ruta de luz calculada.

60 La Figura 4 ilustra una forma de realización de una arquitectura de RWA separada 400. En la arquitectura de RWA separada 400, el PCC 410 comunica la demanda de RWA que comprende una demanda de validación de degradación al PCE 420, que pone en práctica la función de enrutamiento, la función de asignación de longitud de onda y la función de validación de degradación utilizando entidades de cálculo separadas, tales como los procesadores 422 y 424. Como alternativa, la arquitectura de RWA separada 400 puede comprender dos PCE separados 420 comprendiendo cada uno de ellos uno de los procesadores 422 y 424. La puesta en práctica del enrutamiento de RWA por separado de la validación de degradación puede descargar parte de la carga de cálculo sobre los procesadores 422 y 424 y reducir el tiempo de procesamiento. Además, la separación de RWA de la validación de degradación puede ser necesaria en algunas formas de realización de la red debido a las limitaciones en compartir la degradación. En una forma de realización, el PCC 410 puede tener conocimiento de la presencia de

solamente uno de dos procesadores 422 y 424 (o dos PCE) y puede solamente comunicarse con ese procesador 422, 424 (o PCE). A modo de ejemplo, el PCC 410 puede enviar RWA y la demanda de validación de degradación al procesador 422, que puede actuar como un coordinador calculando las rutas de luz y las asignaciones de longitud de onda. El procesador 422 puede reenviar las rutas calculadas y las asignaciones de longitudes de onda junto con la demanda de validación de degradación al procesador 424 en donde se realiza la validación de degradación. La validación de degradación puede ser del tipo o de los tipos indicados en la demanda de RWA enviada por el PCC 410 y puede realizarse utilizando datos de degradación memorizados en una base de datos TED local 423. Los resultados de validación de degradación y de RWA pueden retransmitirse luego al procesador 422 y a continuación, al PCC 410. Dicha forma de realización puede revertirse también de modo que el PCC 410 se comunique con el procesador 424 en lugar del procesador 422. Además de los datos de demanda de RWA y de degradación anteriormente examinados, las demandas de cálculo transmitidas entre PCE 422 y 424 (p.ej., demandas de cálculo de PCEP) pueden incluir datos que indiquen si más de una ruta de origen-destino debe calcularse, datos que indican un número máximo de rutas validadas de degradación a reenviarse y/o limitaciones de longitud de onda asociadas con RWA. Las respuestas transmitidas entre PCE 422 y 424 (p.ej., respuestas de PCEP) pueden comprender rutas validadas de degradación óptica, limitaciones de longitud de onda para las rutas validadas de degradación ópticas y/o datos que indiquen que no se encuentra ninguna ruta cuando la validación de degradación es operativamente insatisfactoria para todas las rutas calculadas.

En otra arquitectura 300 o 400, el PCC 310 o 410 puede recibir una ruta desde el origen al destino junto con las longitudes de onda, p.ej., etiquetas generalizadas de GMPLS, a utilizarse a lo largo de partes de la ruta. La señalización de GMPLS soporta un objeto de ruta explícito (ERO). Dentro de un objeto ERO, un sub-objeto de etiqueta de ERO puede utilizarse para indicar la longitud de onda a utilizarse en un elemento de red NE particular. El PCC 310 o 410 puede recibir también una comunicación que indique si la validación de degradación fue operativamente satisfactoria y que indique el valor de degradación óptica de la ruta.

La Figura 5 es un diagrama de flujo de un proceso de validación de degradación 500, que puede ponerse en práctica por un PCE. El proceso 500 puede comenzar en el bloque 510 cuando se recibe una demanda de cálculo de ruta (p.ej., desde un PCC). A modo de ejemplo, la demanda de cálculo de ruta puede ser una demanda de cálculo de ruta PCEP. Como una forma de realización, a modo de ejemplo, la demanda de cálculo de ruta puede comprender al menos un valor de degradación y/o al menos un valor umbral. El valor de degradación puede comprender un tipo de calidad de señal óptica que el PCC desea validar y el umbral puede comprender la calidad de señal óptica de enlace o de ruta aceptable máxima o mínima. El tipo de calidad de señal óptica puede comprender un valor de la relación BER, OSNR, PDM, el factor Q o una de sus combinaciones. En una forma de realización específica, la relación OSNR puede comprender un margen, que puede ser un valor adicional añadido a OSNR para tener en cuenta la degradación de ruta impredecible y otra degradación no incluida en las estimaciones de validación. Un margen puede ser desde aproximadamente a tres a aproximadamente seis decibelios (dB). El proceso 500 puede calcular luego una ruta de red en el bloque 520. El proceso 500 puede obtener datos de degradación para la ruta de red y/o los enlaces de ruta de red desde la base de datos TED de PCE en el bloque 530. Los datos de degradación pueden ser del tipo de calidad de señal óptica que se indican por la demanda de cálculo de ruta. En el bloque 540, el PCE puede validar la ruta o los enlaces de ruta comparando los datos de degradación de enlace/ruta de red con el valor umbral. Más concretamente, el proceso 500 puede considerar los datos acumulativos de degradación de ruta de red, datos de degradación para cada enlace de ruta de red o ambos a la vez. El proceso 500 puede enviar luego una respuesta (p.ej., una respuesta de cálculo de ruta PCEP al PCC) con los resultados de validación de degradación en el bloque 550. La respuesta puede comprender datos que indiquen si la ruta de red y/o enlaces de ruta de red fueron validados de forma correcta (p.ej., las calidades de señales ópticas de la ruta o enlace son inferiores/superiores a un valor umbral máximo/mínimo, respectivamente). La respuesta puede comprender también el valor de degradación de la señal óptica estimada de la ruta de red calculada o del enlace de ruta de red. Como alternativa o de forma adicional, una demanda de cálculo de ruta puede incluir múltiples valores de degradación y valores umbrales. En ese caso, el PCE obtiene datos de cada tipo demandado, valida la ruta de red/enlace para cada tipo de degradación demandado y proporciona una respuesta con los resultados de cada validación.

La Figura 6 es un diagrama de flujo de un proceso de errores de validación de degradación 600, que puede ponerse en práctica por un PCE. El proceso 600 puede iniciarse en el bloque 610 cuando una demanda de cálculo de ruta que no comprende un límite de BER es objeto de recepción (p.ej., procedente de un PCC). El proceso 600 puede determinar luego si existe un límite de BER por defecto en el bloque 620 o no existe. Si existe un umbral límite de BER por defecto (p.ej., en el PCE), el proceso puede proseguir con el bloque 630 en donde el proceso 600 puede calcular la ruta de luz y realizar la validación de degradación utilizando el umbral límite de BER por defecto. El proceso 600 puede proseguir luego con prácticamente las mismas etapas descritas en el proceso 500. Si no existe un umbral límite por defecto de BER en el bloque 620, entonces el proceso puede proseguir con el bloque 640 y transmitir un mensaje de error (p.ej., al PCC o a un administrador de red, indicando que no se ha especificado ningún límite de BER).

La Figura 7 ilustra una forma de realización de una codificación para una demanda de calidad de señal TLV 700, que puede incluirse en una demanda de cálculo de ruta PCEP (p.ej., la demanda de cálculo de ruta del bloque 510 del proceso 500) y puede tratarse por un PCE como una demanda de validación de degradación. La demanda de calidad de señal TLV 700 puede comprender una pluralidad de secciones de treinta y dos bits, cada una de ellas

numeradas desde la posición de bit cero a la posición de bit treinta y una y una pluralidad de campos/bits situados en las secciones. La demanda de calidad de señal TLV 700 puede comprender un bit de paso (P) 701, que puede situarse en la posición de bit cero y puede ponerse a uno para indicar una validación de degradación demandada que debe realizarse a nivel de ruta de red y a cero para indicar que la validación de degradación debe realizarse al nivel de enlace de ruta de red. La demanda de calidad de señal TLV 700 puede comprender un campo de Tipo de Calidad de Señal 702, que puede ser de dieciséis bits de longitud, puede extenderse desde la posición de bit uno a la posición de bit dieciséis y puede indicar el tipo de validación de degradación a efectuarse. El campo de Tipo de Calidad de Señal 702 puede establecerse a un valor de uno para indicar el límite de BER, dos para indicar OSNR más su margen, tres para indicar PDM o cuatro para indicar el factor Q. La demanda de calidad de señal TLV 700 puede comprender un campo Reservado 703, que puede ser de quince bits de longitud y puede extenderse desde la posición de bit diecisiete a la posición de bits treinta y una. El campo Reservado 703 puede reservarse para otros fines. La demanda de calidad de señal TLV 700 puede comprender un campo de umbral Threshold 704 que puede ser de treinta y dos bits de longitud, puede extenderse desde la posición de bit cero a la posición de bit treinta y una y puede indicar el valor de calidad de señal aceptable mínimo o máximo del tipo indicado en el campo de Tipo de Calidad de Señal 702 para el nivel de ruta o el nivel de enlace.

La Figura 8 ilustra una forma de realización de una codificación para una respuesta de calidad de señal TLV 800, que puede comprender los resultados de una validación de degradación y puede enviarse (p.ej., por un PCE a un PCC en el bloque 550 del proceso 500) como parte de una respuesta de cálculo de ruta PCEP. La demanda de calidad de señal TLV 800 puede comprender una pluralidad de secciones de treinta y dos bits, cada una numerada desde la posición de bit cero a la posición de bit treinta y una y una pluralidad de campos/bits situados en las secciones. La respuesta de calidad de señal TLV 800 puede comprender un bit P 801, que puede situarse en la posición de bit cero y puede establecerse a uno para indicar que una validación de degradación asociada fue operativamente satisfactoria y establecerse a dos para indicar que no fue satisfactoria una validación de degradación asociada. La respuesta de calidad de señal TLV 800 puede comprender un campo de Tipo de Calidad de Señal 802, que puede tener una longitud de dieciséis bits, puede extenderse desde la posición de bit uno a la posición de bit dieciséis y puede indicar el tipo de validación de degradación realizada. El campo de Tipo de Calidad de Señal 802 puede establecerse a un valor de uno para indicar un límite de BER, a dos para indicar el valor de OSNR más margen, tres para indicar PMD o cuatro para indicar el factor Q. La respuesta de calidad de señal TLV 800 puede comprender un campo Reservado 803, que tener una longitud de quince bits y puede extenderse desde la posición de bit diecisiete a la posición de bit treinta y una. El campo Reservado 803 puede reservarse para otros fines. La respuesta de calidad de señal TLV 800 puede comprender un campo de valor de Calidad de Señal 804, que puede tener una longitud de treinta y dos bits, puede extenderse desde la posición de bits cero a la posición de bits treinta y una y puede indicar la calidad de señal óptica estimada de una ruta de red asociada.

La Figura 9 es un diagrama esquemático de una forma de realización de un elemento de red NE 900, que puede funcionar como un nodo en la red 100, 300 y/o 400. El elemento de red NE 900 puede funcionar como un PCE, un PCC y/o cualquiera de los elementos de red NEs aquí dados a conocer. Un experto en esta técnica reconocerá que el término de elemento de red NE abarca una amplia gama de dispositivos de los que NE 900 es solamente un ejemplo. NE 900 está incluido para fines de claridad de la descripción, pero de ninguna manera, significa un límite de la aplicación de la presente idea inventiva a una forma de realización de NE o clase de formas de realización de NE. Al menos algunas de las características/métodos descritos en la idea inventiva pueden ponerse en práctica en un aparato de red o componente, tal como un NE 900. A modo de ejemplo, las características/métodos en la idea inventiva pueden ponerse en práctica utilizando hardware, firmware y/o software instalado para su ejecución en equipos de hardware. El NE 900 puede ser cualquier dispositivo que transmita tramas a través de una red, p.ej., un conmutador, enrutador, puente, servidor, etc. Según se ilustra en la Figura 9, el NE 900 puede comprender un receptor (Rx) 912 acoplado a una pluralidad de puertos de entrada 910 para la recepción de tramas desde otros nodos, una unidad lógica 920 acoplada al receptor para determinar qué nodos a dónde enviar las tramas y un transmisor (Tx) 932 acoplado a la unidad lógica 920 y a una pluralidad de puertos de salida 930 para transmitir tramas a los otros nodos. La unidad lógica 920 puede comprender uno o más procesadores de múltiples núcleos y/o dispositivos de memoria, que pueden funcionar como memorias de datos. La unidad lógica 920 puede ponerse en práctica utilizando hardware, software o ambos a la vez. Los puertos de entrada 910 y/o puertos de salida 930 pueden contener componentes de transmisión y/o recepción ópticos y/o eléctricos. NE 900 puede ser, o no, un componente de enrutamiento que tome decisiones de enrutamiento. En una forma de realización, a modo de ejemplo, cuando el elemento de red NE 900 funcione como un PCE, la unidad lógica 920 en el elemento de red NE 900 puede poner en práctica algunos o la totalidad de los procesos del método aquí dado a conocer, tal como un proceso de validación de degradación 500 y un proceso de error de validación de degradación 600. En una forma de realización, a modo de ejemplo, la unidad lógica 920 en el NE 900 puede poner en práctica algunos o la totalidad de los procesos realizados por el PCE 320 dados a conocer en la arquitectura 300 o por el PCE 420 en la arquitectura 400. Como alternativa, en una forma de realización a modo de ejemplo, el NE 900 funciona como un PCC, la unidad lógica 920 en el NE 900 puede poner en práctica algunos o la totalidad de los procesos realizados por el PCC 310 dados a conocer en la arquitectura 300 o por el PCC 410 en la arquitectura 400.

Los componentes de red y los métodos anteriormente descritos pueden ponerse en práctica en cualquier componente de red de uso general, tal como un componente de red u ordenador con potencia de procesamiento suficiente, recursos de memoria y capacidad de rendimiento de red suficiente para gestionar la carga de trabajo

necesita que se le impone. La Figura 10 ilustra un componente de red de uso general típico 1000 adecuado para poner en práctica una o más formas de realización de los componentes y métodos aquí dados a conocer. El componente de red 1000 incluye un procesador 1002 (que puede referirse como una unidad central de procesador o CPU) que está en comunicación con dispositivos de memoria que incluyen una memoria secundaria 1004, una memoria de solamente lectura (ROM) 1006, una memoria de acceso aleatorio (RAM) 1008, dispositivos de entrada/salida (I/O) 1010 y dispositivos de conectividad de red 1012. El procesador 1002 puede ponerse en práctica como uno o más circuitos integrados de CPU o puede ser parte de uno o más circuitos integrados específicos de la aplicación (ASICs) y/o procesadores de señales digitales (DSPs). El procesador 1002 puede utilizarse para poner en práctica los métodos aquí dados a conocer tales como un proceso de validación de degradación 500 y un proceso de errores de validación de degradación 600. El procesador 1002 puede utilizarse también para poner en práctica algunos o la totalidad de los procesos realizados por el PCC 310 dados a conocer en la arquitectura 300 por el PCC 410 en la arquitectura 400, por el PCE 320 dado a conocer en la arquitectura 300 y/o por el PCE 420 en la arquitectura 400.

La memoria secundaria 1004 suele estar constituida por una o más unidades de disco o unidades de cinta y se utiliza para la memorización no volátil de datos y como un dispositivo de memorización de datos de capacidad superada si la memoria RAM 1008 no es de suficiente capacidad para retener todos los datos de trabajo. La memoria secundaria 1004 puede utilizarse para memorizar programas que se cargan en la memoria RAM 1008 cuando dichos programas se seleccionan para su ejecución. La memoria ROM 1006 se utiliza para memorizar instrucciones y quizás datos que sean objeto de lectura durante la ejecución del programa. La memoria ROM 1006 es un dispositivo de memoria no volátil que suele tener una capacidad de memoria pequeña en relación con la mayor capacidad de memoria de la memoria secundaria. La memoria RAM 1008 se utiliza para memorizar datos volátiles y quizás para memorizar instrucciones. El acceso a las memorias ROM 1006 y RAM 1008 suele ser más rápido que a la memoria secundaria 1004.

Al menos una forma de realización se da a conocer y variaciones, combinaciones y/o modificaciones de las formas de realización y/o características de las formas de realización realizadas por un experto en esta técnica están dentro del alcance de la idea inventiva. Formas de realización alternativas que resulten de las funciones de combinar, integrar y/o omitir características de las formas de realización están también dentro del alcance de la idea inventiva. En donde se establecen expresamente limitaciones o márgenes numéricos, dichas limitaciones o márgenes expresos deben entenderse que incluyen márgenes iterativos o limitaciones de magnitud similar que caen dentro de las limitaciones o márgenes expresamente establecidos (p.ej., desde aproximadamente 1 aproximadamente 10 incluye 2, 3, 4, etc.; mayor que 0.10 incluye 0.11, 0.12, 0.13, etc.). A modo de ejemplo, siempre que se da a conocer un margen numérico con un límite inferior R_i y un límite superior R_u cualquier número que cae dentro del margen se da a conocer concretamente. En particular, los siguientes números dentro del margen se dan a conocer específicamente $R = R_i + k * (R_u - R_i)$ en donde k es una variable cuyo margen es desde el 1 por ciento al 100 por ciento con un incremento del 1 por ciento, esto es, k es 1 por ciento, 2 por ciento, 3 por ciento, 4 por ciento, 7 por ciento, ..., 70 por ciento, 71 por ciento, 72 por ciento, ..., 97 por ciento, 96 por ciento, 97 por ciento, 98 por ciento, 99 por ciento o 100 por ciento. Además, cualquier margen numérico definido por dos números R según se definió con anterioridad se da a conocer también de forma específica. A no ser que se indique de otro modo, el término "aproximadamente" significa $\pm 10\%$ del número que le sigue. El uso del término "opcionalmente" con respecto a cualquier elemento de una reivindicación significa que el elemento es requerido, o de forma alternativa, el elemento no es requerido, estando ambas alternativas dentro del alcance de la reivindicación. El uso de términos más amplios tales como "comprende", "incluye" y "teniendo" debe entenderse que proporcionan apoyo a términos menos amplios tales como "constituido por", "constituido esencialmente por" y "comprendido prácticamente por". En consecuencia, el alcance de protección no está limitado por la descripción anteriormente establecida sino que está definido por las reivindicaciones que siguen, incluyendo ese alcance todos los equivalentes del contenido de las reivindicaciones. Todas y cada una de las reivindicaciones se incorpora como elemento adicional dado a conocer en la especificación y las reivindicaciones son formas de realización de la presente invención. La difusión de una referencia en la idea inventiva no es una admisión de que se trata de una técnica anterior, en particular, cualquier referencia que tenga una fecha de publicación después de la fecha de prioridad de esta solicitud de patente. La idea inventiva de todas las patentes, solicitudes de patentes y publicaciones citadas en la invención se incorporan aquí por referencia, en la medida en que proporcionan datos a modo de ejemplo, datos de procedimientos y otros detalles complementarios para la idea inventiva.

Aunque se han dado a conocer varias formas de realización en la presente invención, debe entenderse que los sistemas y métodos dados a conocer podrían materializarse en muchas otras formas específicas sin desviarse por ello del espíritu o alcance de la presente invención. Los presentes ejemplos han de considerarse como ilustrativos y no restrictivos y la intención no ha de limitarse a los detalles aquí dados a conocer. A modo de ejemplo, los diversos elementos o componentes pueden combinarse o integrarse en otro sistema o pueden omitirse algunas características o no ponerse en práctica.

Además, las técnicas, los sistemas, los subsistemas y los métodos descritos e ilustrados en las diversas formas de realización como discretos o separados pueden combinarse o integrarse con otros sistemas, módulos, técnicas o métodos sin desviarse por ello del alcance de la presente invención. Otros elementos ilustrados o descritos como acoplados o directamente acoplados o en comunicación entre sí pueden ser objeto de acoplamiento indirecto o

ES 2 663 615 T3

comunicarse a través de alguna interfaz, dispositivo o componente intermedio, de forma eléctrica o mecánica, o de cualquier otro modo. Alguien experto en la técnica puede apreciar otros ejemplos de cambios, sustituciones y alteraciones, que se podrían realizar sin desviarse por ello del espíritu y alcance dado a conocer en la presente.

REIVINDICACIONES

1. Un aparato que comprende:

5 un elemento de cálculo de ruta, PCE (320, 420), que comprende un procesador configurado para:

recibir una demanda de cálculo de ruta de protocolo de elemento de cálculo de ruta, PCEP, procedente de un cliente de cálculo de ruta, PCC (310, 410), en donde la demanda de cálculo de ruta comprende una demanda de validación de degradación que ordena al PCE (320, 420) realizar una validación de degradación de una ruta de red;

10 después de recibir la demanda de cálculo de ruta, calcular una ruta de red; y
realizar una validación de degradación de la ruta de red calculada después de recibir la demanda de validación de degradación;

15 caracterizado por que la demanda de cálculo de ruta comprende un valor de longitud de tipo, TLV, que comprende:
un bit P, donde el bit P se define como uno para indicar que una validación de degradación demandada debe realizarse al nivel de ruta de red, y como cero para indicar que la validación de degradación debe realizarse al nivel de enlace de ruta de red.

20 2. El aparato según la reivindicación 1, en donde el PCE (320, 420) se configura además para transmitir una respuesta del PCEP al PCC (310, 410), y en donde la respuesta del PCEP comprende la ruta de red calculada y los datos que indican si la validación de la ruta de red fue operativamente satisfactoria o insatisfactoria.

25 3. El aparato según la reivindicación 1, en donde la demanda de validación de degradación comprende un tipo de calidad de señal de la ruta de red que indica el tipo de validación de degradación a realizar, y en donde, el PCE está configurado para realizar la validación de degradación de la ruta de red sobre la base del tipo de calidad de señal.

30 4. El aparato según la reivindicación 1, en donde la demanda de validación de degradación comprende un indicador que indica si la validación de degradación debe realizarse a un nivel de ruta de red o a un nivel de enlace de ruta de red, y en donde el PCE (320, 420) realiza la validación de degradación de la ruta de red sobre la base del indicador.

35 5. El aparato según la reivindicación 4, en donde el PCE (320, 420) realiza la validación de degradación de la ruta de red sobre la base del indicador efectuando una validación de cada enlace en la ruta de red; o
el PCE (320, 420) realiza la validación de degradación de la ruta de red sobre la base del indicador efectuando una validación acumulativa de todos los enlaces en la ruta de red.

40 6. El aparato según la reivindicación 1, en donde la demanda de validación de degradación comprende un valor umbral que indica el valor mínimo o máximo de calidad de la señal de una ruta de red o un enlace de ruta de red que debe satisfacer y en donde el PCE (320, 420) realiza la validación de degradación de la ruta de red sobre la base del valor umbral.

45 7. El aparato según la reivindicación 4, en donde el PCE (320, 420) realiza la validación de degradación de la ruta de red sobre la base del valor umbral comparando un valor de calidad de la señal de la ruta de red, a un nivel de ruta o a un nivel de enlace, con respecto al valor umbral, en donde si el valor umbral comprende un valor mínimo, la validación de degradación es satisfactoria si el valor de la calidad de la señal es mayor que o igual al valor umbral, y en donde si el valor umbral comprende un valor máximo, la validación de degradación es satisfactoria si el valor de calidad de la señal es menor o igual al valor umbral.

8. Un método que comprende:

50 enviar, por un cliente de cálculo de ruta, PCC (310, 410), una demanda de cálculo de ruta de protocolo de elemento de cálculo de ruta, PCEP, a un elemento de cálculo de ruta, PCE (320, 420);

55 en donde la demanda ordena al elemento PCE (320, 420) realizar una asignación de longitud de onda y ruta, RWA, y una primera validación de degradación de una ruta de red;

caracterizado por que la demanda comprende un tipo de calidad de señal de la ruta de red que indica el primer tipo de validación de degradación a realizar;

60 en donde el método comprende además recibir, por el PCC (310, 410), una respuesta del PCEP desde el PCE (320, 420), en donde la respuesta del PCEP comprende una ruta de red calculada y los datos que indican si la validación de la ruta de red fue operativamente satisfactoria o insatisfactoria; y

65 en donde un valor de longitud de tipo, TLV, está incluido en la demanda de cálculo de ruta, y en donde el valor de longitud de tipo, TLV, comprende:

un bit P, donde el bit P se define como uno para indicar que una validación de degradación demandada debe realizarse al nivel de ruta de red, y como cero para indicar que la validación de degradación debe realizarse al nivel de enlace de ruta de red.

5 **9.** El método según la reivindicación 8, en donde la demanda comprende además un indicador que indica que la validación de degradación debe realizarse a un nivel de ruta de red o a un nivel de enlace de ruta de red.

10. El método según la reivindicación 9, en donde la demanda comprende, además, un valor umbral que indica el valor mínimo o máximo de una ruta de red o de un enlace de ruta de red que necesita satisfacer para validarse.

10

11. El método según la reivindicación 10, en donde un valor de longitud de tipo, TLV, se incluye en la demanda, y en donde el valor de longitud de tipo, TLV comprende:

15

un primer campo de Tipo de Calidad de la Señal que comprende el tipo de la calidad de la señal de la ruta de red;

un primer campo de Umbral que comprende el valor umbral; y

un primer bit P que comprende el indicador.

20

12. Un método que comprende:

realizar, por un elemento de cálculo de ruta, PCE, una primera validación de degradación de una ruta de red; y

25

después de realizar la primera validación de degradación de la ruta de red, enviar, por el PCE, una respuesta de protocolo de elemento de cálculo de ruta, PCEP, a un nodo de red;

en donde la respuesta comprende un primer indicador que indica si la primera validación de degradación de ruta de red es operativamente satisfactoria;

30

caracterizado por que un valor de longitud de tipo, TLV, está incluido en la respuesta, y en donde el valor de longitud de tipo, TLV, comprende:

35

un bit P, donde el bit P se define como uno para indicar que una validación de degradación demandada debe realizarse al nivel de ruta de red, y como cero para indicar que la validación de degradación debe realizarse al nivel de enlace de ruta de red.

13. El método según la reivindicación 12, en donde el indicador está incluido en una demanda de validación de degradación e indica si la primera validación de degradación debe realizarse a un nivel de ruta de red o a un nivel de enlace de ruta de red.

40

14. El método según la reivindicación 12, en donde la respuesta comprende, además, un primer valor estimado de una calidad de señal de la ruta de red o un enlace de la ruta de red.

45

15. El método según la reivindicación 14, en donde la respuesta comprende, además, un primer tipo de calidad de señal que indica un tipo de calidad de señal utilizado durante la primera validación de degradación de la ruta de red.

16. El método según la reivindicación 14, en donde el valor de longitud de tipo, TLV, incluido en la respuesta, comprende:

50

un campo de Tipo de Calidad de la Señal que comprende un tipo de la calidad de la señal utilizado durante la primera validación de degradación de la ruta de red;

un campo de Valor de Calidad de Señal que comprende el primer valor estimado de la primera calidad de señal; y un bit P que comprende el primer indicador.

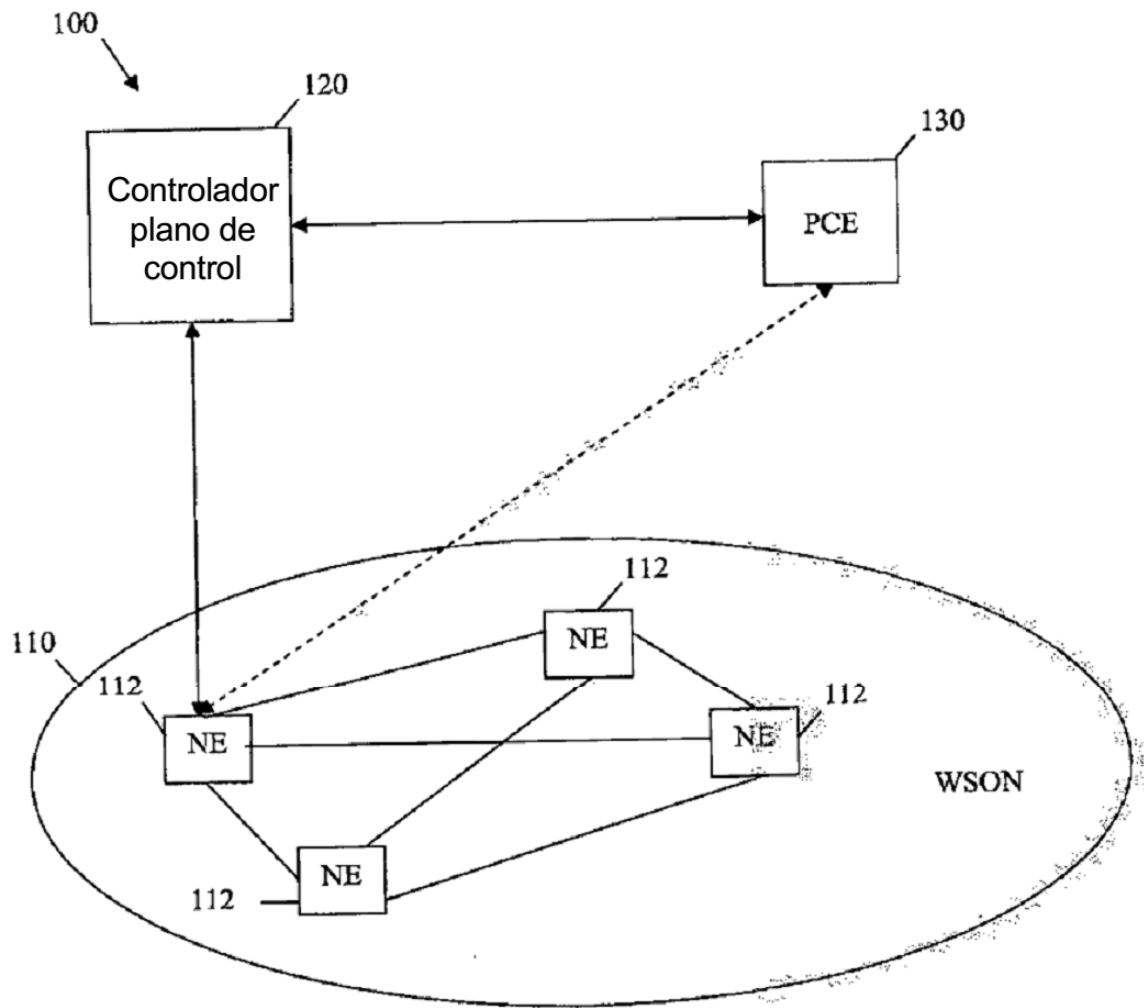


FIG. 1

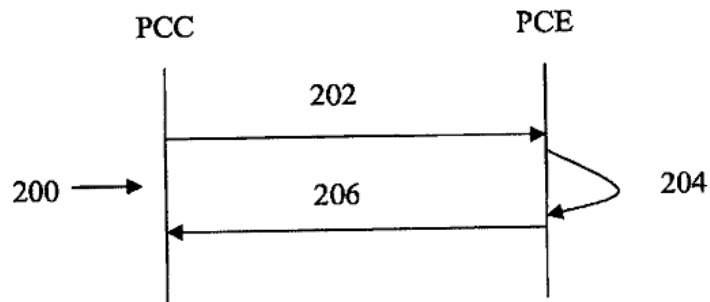


FIG. 2

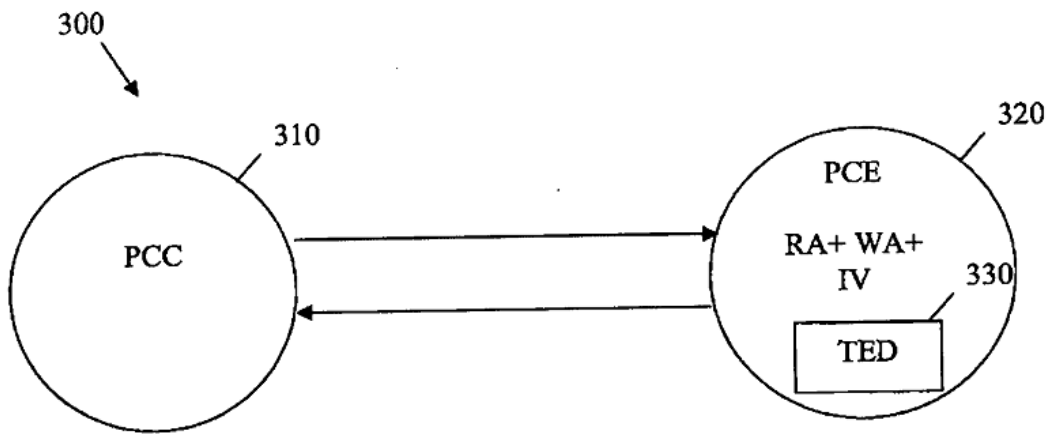


FIG. 3

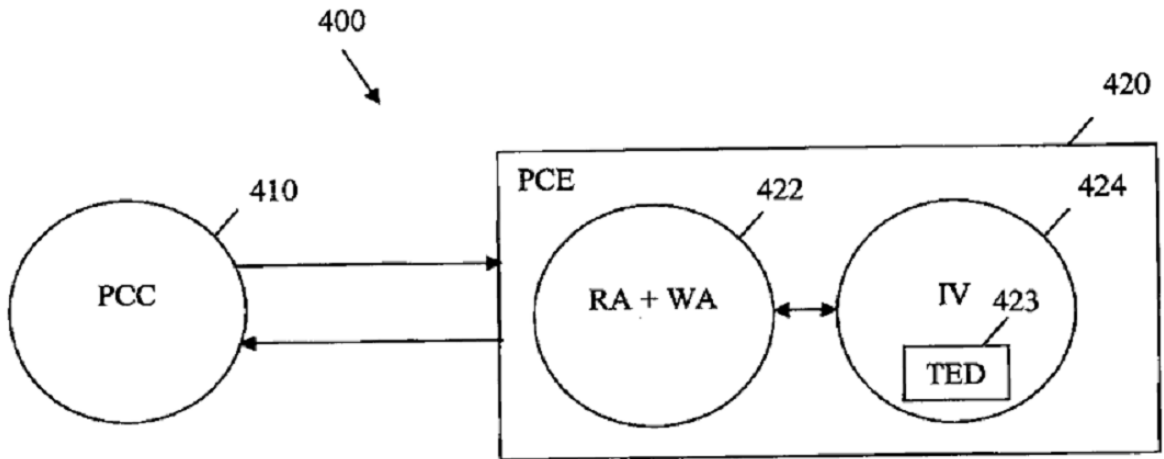


FIG. 4

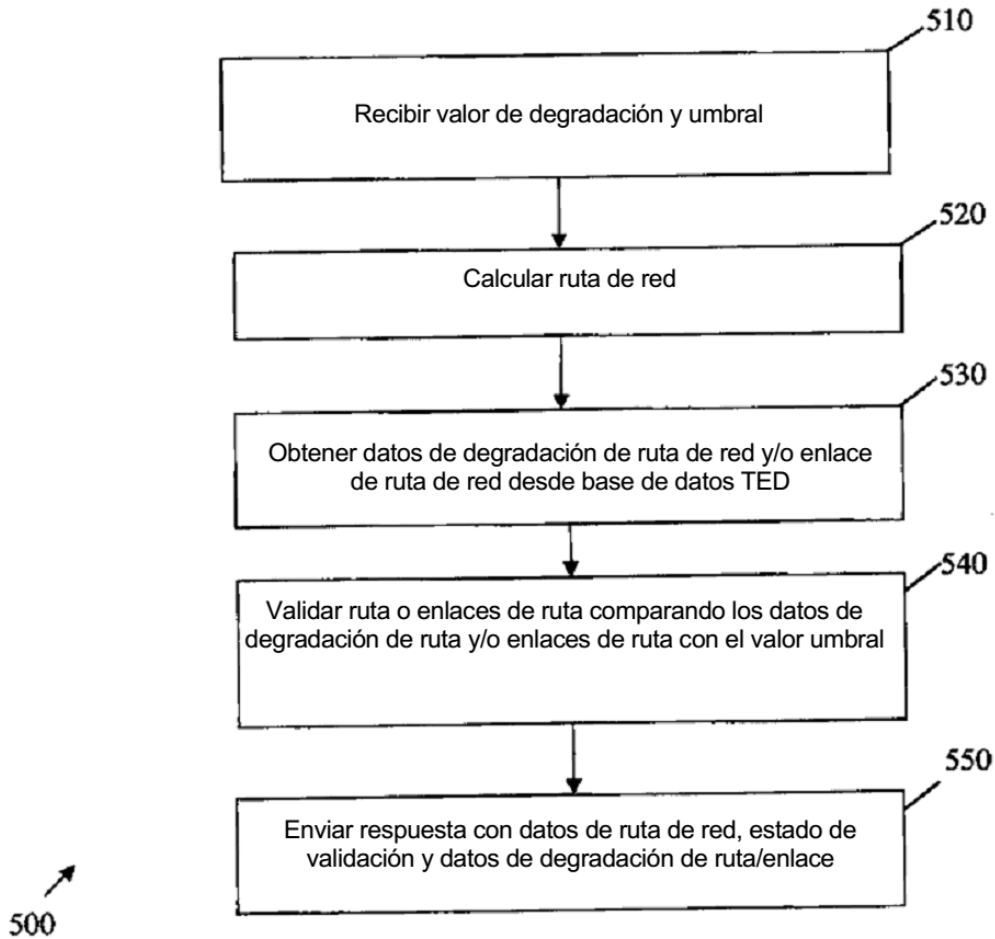


FIG. 5

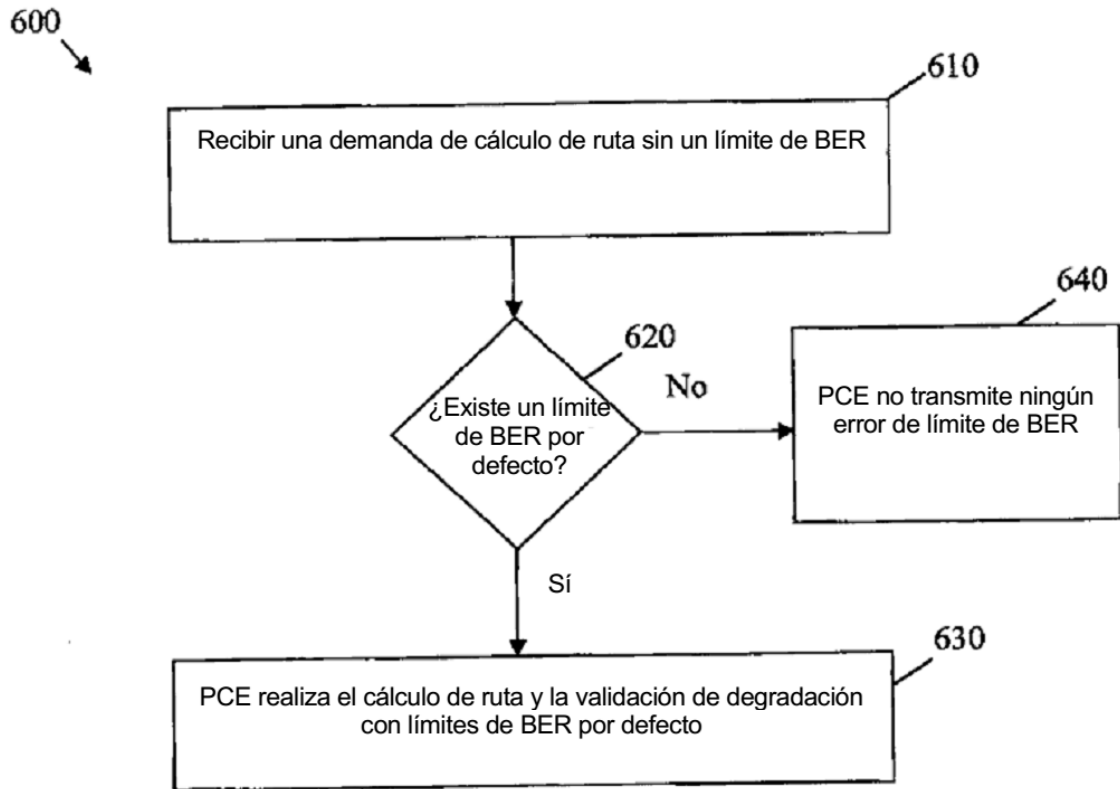


FIG. 6

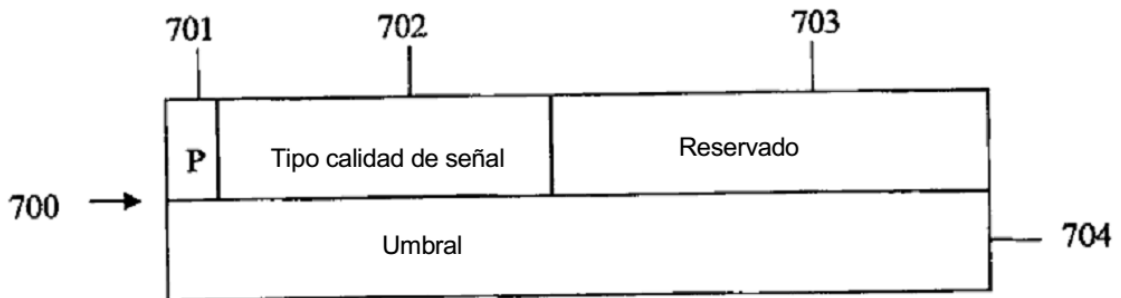


FIG. 7

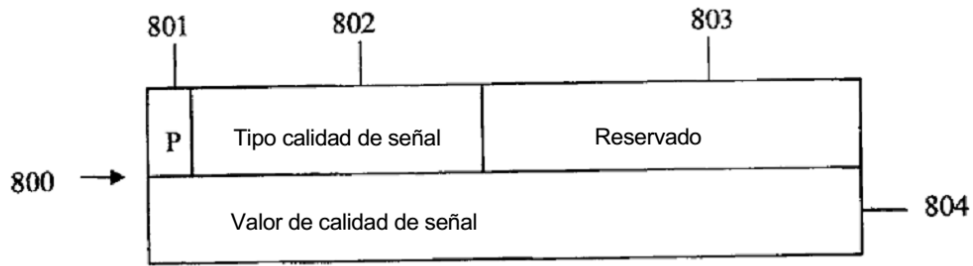


FIG. 8

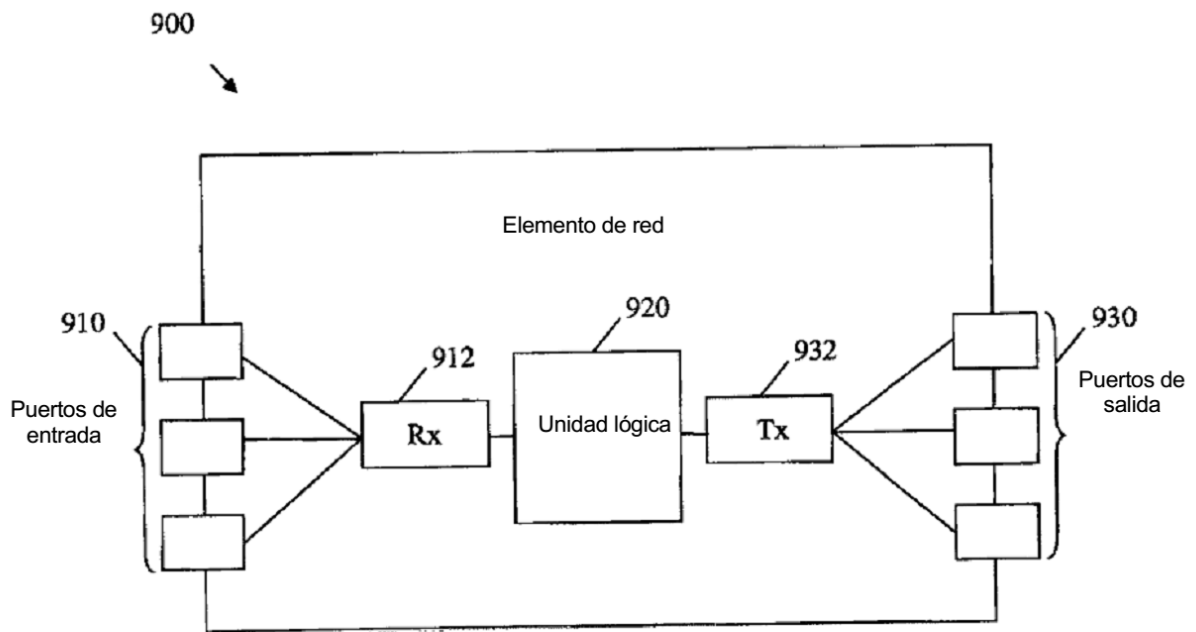


FIG. 9

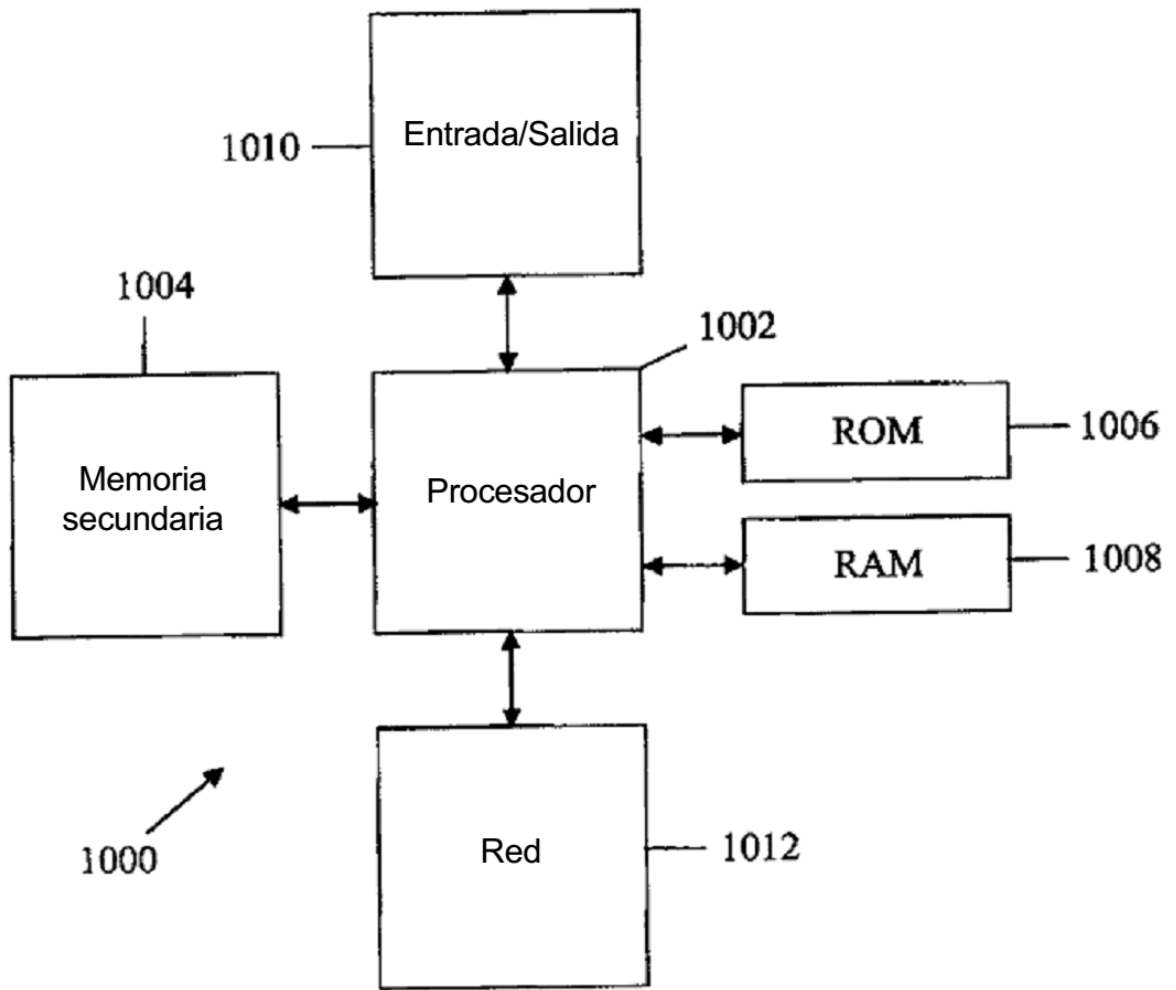


FIG. 10