

19



OFICINA ESPAÑOLA DE
PATENTES Y MARCAS

ESPAÑA



11 Número de publicación: **2 664 363**

51 Int. Cl.:

A24F 47/00 (2006.01)

A24F 3/02 (2006.01)

A24F 9/04 (2006.01)

B08B 7/00 (2006.01)

H05B 1/02 (2006.01)

12

TRADUCCIÓN DE PATENTE EUROPEA

T3

96 Fecha de presentación y número de la solicitud europea: **28.12.2012 E 16179275 (9)**

97 Fecha y número de publicación de la concesión europea: **28.02.2018 EP 3103357**

54 Título: **Método y aparato para limpiar un elemento de calentamiento de un dispositivo generador de aerosol**

30 Prioridad:

30.12.2011 EP 11196235

45 Fecha de publicación y mención en BOPI de la traducción de la patente:

19.04.2018

73 Titular/es:

**PHILIP MORRIS PRODUCTS S.A. (100.0%)
Quai Jeanrenaud 3
2000 Neuchâtel, CH**

72 Inventor/es:

**GREIM, OLIVIER y
PLOJOUX, JULIEN**

74 Agente/Representante:

PONS ARIÑO, Ángel

ES 2 664 363 T3

Aviso: En el plazo de nueve meses a contar desde la fecha de publicación en el Boletín Europeo de Patentes, de la mención de concesión de la patente europea, cualquier persona podrá oponerse ante la Oficina Europea de Patentes a la patente concedida. La oposición deberá formularse por escrito y estar motivada; sólo se considerará como formulada una vez que se haya realizado el pago de la tasa de oposición (art. 99.1 del Convenio sobre Concesión de Patentes Europeas).

DESCRIPCIÓN

Método y aparato para limpiar un elemento de calentamiento de un dispositivo generador de aerosol

5 La presente descripción se refiere a un dispositivo generador de aerosol que comprende un elemento de calentamiento para su uso en el consumo de un artículo para fumar y a métodos para controlar y usar un dispositivo generador de aerosol que tiene un elemento de calentamiento reusable.

10 Se conocen en la técnica artículos para fumar en los cuales un sustrato formador de aerosol, tal como un sustrato que contiene tabaco, se calienta en lugar de quemarse. El objetivo de tales artículos para fumar calentados es reducir los constituyentes del humo perjudiciales conocidos producidos por la combustión y la degradación pirolítica del tabaco en los cigarrillos convencionales. Típicamente en tales artículos para fumar calentados, un aerosol se genera por la transferencia de calor desde una fuente de calor a un sustrato formador de aerosol separado físicamente, que puede localizarse dentro, alrededor o aguas abajo de la fuente de calor. Durante la acción de fumar, se liberan compuestos volátiles desde el sustrato formador de aerosol mediante la transferencia de calor desde la fuente de calor y se arrastran en el aire aspirado a través del artículo para fumar. Cuando los compuestos liberados se enfrían, estos se condensan para formar un aerosol que se inhala por el consumidor.

20 Un número de documentos de la técnica anterior describen los dispositivos generadores de aerosol para consumir o fumar artículos para fumar calentados. Tales dispositivos incluyen, por ejemplo, sistemas para fumar calentados y sistemas para fumar calentados eléctricamente. Una ventaja de estos sistemas es que reducen significativamente el humo de la corriente lateral, mientras que permiten que el fumador suspenda y reinicie la acción de fumar de manera selectiva. Un ejemplo de un sistema para fumar calentado se describe en el documento de Patente de Estados Unidos núm. 5,144,962, el cual incluye, en una modalidad, un medio generador de sabor en contacto con un calentador. Cuando el medio se agota, tanto este como el calentador se reemplazan. Es conveniente un dispositivo generador de aerosol donde un artículo para fumar pueda reemplazarse sin la necesidad de retirar el elemento de calentamiento.

30 Típicamente, los artículos para fumar para su uso con dispositivos generadores de aerosol comprenden un sustrato formador de aerosol que se ensambla, a menudo con otros elementos o componentes, en forma de una varilla. Típicamente, tal varilla se configura en forma y tamaño para insertarse dentro de un dispositivo generador de aerosol que comprende un elemento de calentamiento para calentar el sustrato formador de aerosol.

35 Otros dispositivos generadores de aerosol, tal como el encendedor eléctrico descrito en la patente de Estados Unidos núm. 5,878,752, usa un manguito, por ejemplo, cerámica o metal, que rodea el elemento calentador, y un elemento de calentamiento resistivo está en cercanía térmica con el manguito. Junto con el calentador tipo manguito, un elemento de limpieza se inserta opcionalmente dentro del receptáculo para cigarrillos del encendedor eléctrico o se coloca en la salida del mismo para absorber, atraer y/o romper catalíticamente los condensados térmicamente liberados. En tales sistemas, el elemento calentador de cigarrillos puede definirse por láminas que rodean concéntricamente un cigarrillo insertado.

Además, un dispositivo generador de aerosol similar de conformidad con el preámbulo de la presente reivindicación 1 se describe en el documento US-A-5 249 586.

45 Contrario a tales sistemas, el contacto directo entre un elemento de calentamiento, por ejemplo un elemento de calentamiento accionado eléctricamente, y el sustrato formador de aerosol puede proporcionar un medio eficiente para calentar el sustrato formador de aerosol para formar un aerosol inhalable. En tal configuración del dispositivo, el calor un elemento de calentamiento puede transmitirse casi instantáneamente a al menos una porción del sustrato formador de aerosol cuando se acciona el elemento de calentamiento, y esto puede facilitar la rápida generación de un aerosol. Adicionalmente, la energía de calentamiento general requerida para generar un aerosol puede ser menor de la que se requeriría en el caso de un sistema donde el sustrato formador de aerosol no contacta directamente con el elemento de calentamiento y el calentamiento inicial del sustrato ocurre por convección o radiación. Cuando un elemento de calentamiento está en contacto directo con un sustrato formador de aerosol, el calentamiento inicial de las porciones del sustrato que están en contacto con el elemento de calentamiento se efectuará mediante conducción.

60 Como se usa en la presente descripción, un "dispositivo generador de aerosol" se refiere a un dispositivo que interactúa con un sustrato formador de aerosol para generar un aerosol. El sustrato formador de aerosol puede ser parte de un artículo generador de aerosol, por ejemplo parte de un artículo para fumar. Un dispositivo generador de aerosol puede comprender uno o más componentes usados para suministrar energía desde un suministro de energía a un sustrato formador de aerosol para generar un aerosol.

65 Un dispositivo generador de aerosol puede describirse como un dispositivo generador de aerosol calentado, el cual es un dispositivo generador de aerosol que comprende un calentador. El calentador se usa preferentemente para calentar un sustrato formador de aerosol de un artículo generador de aerosol para generar un aerosol.

Un dispositivo generador de aerosol puede ser un dispositivo generador de aerosol calentado eléctricamente, el cual es un dispositivo generador de aerosol que comprende un calentador que se opera por energía eléctrica para calentar un sustrato formador de aerosol de un artículo generador de aerosol para generar un aerosol. Un dispositivo generador de aerosol puede ser un dispositivo generador de aerosol calentado por gas. Un dispositivo generador de aerosol puede ser un dispositivo para fumar que interactúa con un sustrato formador de aerosol de un artículo generador de aerosol para generar un aerosol que es directamente inhalable hacia los pulmones de un usuario a través de la boca del usuario.

Como se usa en la presente descripción, el término "sustrato formador de aerosol" se refiere a un sustrato capaz de liberar compuestos volátiles que pueden formar un aerosol. Dichos compuestos volátiles pueden liberarse mediante el calentamiento del sustrato formador de aerosol. Un sustrato formador de aerosol puede adsorberse, recubrirse, impregnarse o de cualquier otra manera cargarse en un portador o soporte. Un sustrato formador de aerosol puede convenientemente ser parte de un artículo generador de aerosol o artículo para fumar.

Un sustrato formador de aerosol puede ser sólido o líquido y puede comprender nicotina. Un sustrato formador de aerosol puede comprender tabaco, por ejemplo puede comprender un material que contiene tabaco que contiene compuestos volátiles con sabor a tabaco, que se liberen del sustrato formador de aerosol al calentarse. En las modalidades preferidas un sustrato formador de aerosol puede comprender material de tabaco homogeneizado, por ejemplo una hoja de tabaco moldeado.

Como se usan en la presente descripción, los términos "artículo generador de aerosol" y "artículo para fumar" hacen referencia a un artículo que comprende un sustrato formador de aerosol capaz de liberar compuestos volátiles que pueden formar un aerosol. Por ejemplo, un artículo generador de aerosol puede ser un artículo para fumar que genera un aerosol que puede inhalarse directamente a los pulmones del usuario a través de la boca del usuario. Un artículo generador de aerosol puede ser desechable.

Preferentemente, un artículo generador de aerosol es un artículo generador de aerosol calentado, el cual es un artículo generador de aerosol que comprende un sustrato formador de aerosol que está destinado a calentarse en lugar de quemarse para liberar los compuestos volátiles que pueden formar un aerosol. El aerosol formado por el calentamiento del sustrato formador de aerosol puede contener menos componentes nocivos conocidos que los que podrían producirse por la combustión o degradación pirolítica del sustrato formador de aerosol. Un artículo generador de aerosol puede ser, o puede comprender, una varilla de tabaco.

La presente descripción proporciona un dispositivo generador de aerosol de conformidad con la reivindicación 1 y métodos para controlar y usar dispositivo generador de aerosol como se define en las reivindicaciones 11 y 12. Varias modalidades se exponen en la descripción.

Por lo tanto, en un aspecto de la presente descripción se proporciona un método para usar un dispositivo generador de aerosol que tiene un elemento de calentamiento que puede usarse nuevamente para calentar un sustrato formador de aerosol. El método comprende las etapas de llevar el elemento de calentamiento a entrar en contacto directo con el sustrato formador de aerosol y elevar la temperatura del elemento de calentamiento hasta una primera temperatura para calentar el sustrato formador de aerosol de manera que se forma un aerosol. El método proporciona las etapas de remover o retirar el elemento de calentamiento del contacto con el sustrato formador de aerosol y elevar la temperatura del elemento de calentamiento hasta una segunda temperatura suficiente para liberar térmicamente los materiales orgánicos depositados sobre el elemento de calentamiento. La segunda temperatura es una temperatura mayor que la primera temperatura. La liberación térmica puede ocurrir por una reacción de carbonización o pirólisis.

El sustrato formador de aerosol puede ser un sustrato sólido formador de aerosol. Alternativamente, el sustrato formador de aerosol puede comprender tanto componentes sólidos como líquidos. El sustrato formador de aerosol puede comprender un material que contiene tabaco, que contenga compuestos volátiles con sabor a tabaco que se liberan del sustrato al calentarse. Alternativamente, el sustrato formador de aerosol puede comprender un material que no es de tabaco. El sustrato formador de aerosol puede comprender además un formador de aerosol. Los ejemplos de formadores de aerosol adecuados son la glicerina y el propilenglicol.

Si el sustrato formador de aerosol es un sustrato formador de aerosol sólido, este puede comprender, por ejemplo, uno o más de: polvo, gránulos, píldora, fragmentos, espaguetis, tiras o láminas que contengan uno o más de lo siguiente: hoja de hierba, hoja de tabaco, fragmentos de nervaduras de tabaco, tabaco reconstituido, tabaco procesado, tabaco homogeneizado, tabaco extrudido y tabaco expandido. El sustrato sólido formador de aerosol puede estar en forma suelta o puede proporcionarse en un contenedor o cartucho adecuados. Por ejemplo, el material formador de aerosol del sustrato puede estar contenido dentro de un papel o envoltura y tener la forma de un tapón. Cuando un sustrato formador de aerosol tiene la forma de un tapón, todo el tapón incluyendo cualquier papel de envoltura se considera que es el sustrato formador de aerosol.

Opcionalmente el sustrato formador de aerosol sólido puede contener tabaco adicional o compuestos volátiles sin sabor a tabaco que se liberen al calentarse el sustrato. El sustrato sólido formador de aerosol también puede

contener cápsulas que, por ejemplo, incluyan tabaco adicional o compuestos saborizantes volátiles que no son de tabaco y dichas cápsulas pueden derretirse durante el calentamiento del sustrato sólido formador de aerosol.

Opcionalmente, el sustrato sólido formador de aerosol puede proporcionarse o incorporarse en un portador térmicamente estable. El portador puede tener la forma de polvo, gránulos, píldoras, fragmentos, espaguetis, tiras o láminas. El sustrato sólido formador de aerosol puede depositarse en la superficie del portador en la forma de, por ejemplo, una lámina, espuma, gel o suspensión. El sustrato sólido formador de aerosol puede depositarse en toda la superficie del portador, o alternativamente, puede depositarse en un patrón con el fin de proporcionar un suministro del sabor no uniforme durante su uso.

En modalidades preferidas, el sustrato formador de aerosol se contiene en un artículo para fumar, por ejemplo un artículo para fumar en forma de varilla tal como un cigarrillo. El artículo para fumar es preferentemente de forma y tamaño adecuado para acoplarse con el dispositivo generador de aerosol de manera que lleva el sustrato formador de aerosol a entrar en contacto con el elemento de calentamiento del dispositivo. Por ejemplo, el artículo para fumar puede tener una longitud total entre aproximadamente 30 mm y aproximadamente 100 mm. El artículo para fumar puede tener un diámetro externo entre aproximadamente 5 mm y aproximadamente 12 mm.

Los términos aguas arriba y aguas abajo pueden usarse para describir posiciones relativas de elementos o componentes del artículo para fumar. Para más simplicidad, los términos "aguas arriba" y "aguas abajo" como se usan en la presente descripción se refieren a una posición relativa a lo largo de la varilla del artículo para fumar con referencia a la dirección en la cual el aerosol se aspira a través de la varilla.

El elemento de calentamiento puede tener convenientemente forma de una aguja, pasador, varilla, o lámina que puede insertarse dentro de un artículo para fumar para entrar en contacto con el sustrato formador de aerosol. El dispositivo generador de aerosol puede comprender más de un elemento de calentamiento y en la descripción que sigue, referencia que se hace a un elemento de calentamiento, significa uno o más elementos de calentamiento.

La temperatura del elemento de calentamiento puede elevarse hasta tanto la primera temperatura como la segunda temperatura. La temperatura puede elevarse por cualquier método adecuado. Por ejemplo, la temperatura puede elevarse por conducción provocada por el contacto con otra fuente de calor. La temperatura puede elevarse por calentamiento inductivo provocado por un campo electromagnético fluctuante. La temperatura puede elevarse por calentamiento resistivo provocado por el paso de una corriente eléctrica a través de un alambre conductor o pista resistiva. En una modalidad, la pista puede tener una resistencia entre 0.5 y 5 Ohms.

Preferentemente el elemento de calentamiento comprende un sustrato rígido de aislamiento eléctrico con un alambre o pista conductora eléctrica dispuesta en su superficie. Preferentemente el tamaño y forma del sustrato de aislamiento eléctrico le permiten insertarse directamente dentro de un sustrato formador de aerosol. Si el sustrato de aislamiento eléctrico no es lo suficientemente rígido, el elemento de calentamiento puede comprender un medio de refuerzo adicional. Una corriente puede pasar a través de la pista o alambre para calentar el elemento de calentamiento y el sustrato formador de aerosol.

Es conveniente que el dispositivo generador de aerosol comprenda además circuitos electrónicos dispuestos para controlar el suministro de corriente al elemento de calentamiento para controlar la temperatura. El dispositivo generador de aerosol puede comprender además medios para sensar la temperatura del elemento de calentamiento. Esto puede permitir que los circuitos electrónicos o circuitos de control eleven la temperatura del elemento de calentamiento hasta tanto la primera temperatura como la segunda temperatura. Es preferible que la primera temperatura sea una temperatura lo suficientemente alta para provocar la evolución de los compuestos volátiles a partir del sustrato formador de aerosol y, por lo tanto, la formación de un aerosol. Es preferible que la primera temperatura no sea lo suficientemente alta para quemar el sustrato formador de aerosol.

Preferentemente la primera temperatura es menor que aproximadamente 375 grados centígrados. Por ejemplo la primera temperatura puede estar entre 80 grados centígrados y 375 grados centígrados, por ejemplo entre 100 grados centígrados y 350 grados centígrados. La duración de tiempo en que el elemento de calentamiento se mantiene a la primera temperatura puede fijarse. Por ejemplo, la primera temperatura puede mantenerse por un periodo de más de 2 segundos, por ejemplo entre 2 segundos y 10 segundos. La duración de tiempo en que el elemento de calentamiento se mantiene a la primera temperatura puede ser variable. Por ejemplo, el dispositivo generador de aerosol puede comprender un sensor que determina cuándo un usuario está aspirando por el artículo para fumar y el tiempo puede controlarse por la duración de tiempo que el usuario aspira por el artículo para fumar.

Durante un periodo en el que el elemento de calentamiento está en contacto con un sustrato formador de aerosol, el elemento de calentamiento experimenta un ciclo térmico durante el cual se calienta hasta la primera temperatura y después se enfría. El elemento de calentamiento está preferentemente más frío que la primera temperatura cuando se retira el contacto de este con el sustrato formador de aerosol. Durante el contacto, las partículas del sustrato formador de aerosol pueden adherirse a una superficie del elemento de calentamiento. Adicionalmente, los compuestos volátiles y el aerosol que se desprenden por el calor del elemento de calentamiento pueden depositarse en una superficie del elemento de calentamiento. Las partículas y compuestos adheridos y depositados en el

elemento de calentamiento pueden evitar que el elemento de calentamiento funcione de una manera óptima. Estas partículas y compuestos pueden romperse además durante el uso del dispositivo generador de aerosol e impartir sabores desagradables o amargos a un usuario. Por estas razones es deseable limpiar el elemento de calentamiento periódicamente.

5 Es preferible que la segunda temperatura sea una temperatura lo suficientemente alta para liberar térmicamente los compuestos orgánicos que están en contacto con el elemento de calentamiento. Los compuestos orgánicos pueden ser cualquier partícula o compuestos adheridos a o depositados sobre una superficie del elemento de calentamiento durante un periodo de contacto entre el elemento de calentamiento y un sustrato.

10 La liberación térmica de compuestos orgánicos puede ocurrir por pirólisis. La pirólisis es un proceso en el que los compuestos químicos se descomponen debido a la acción del calor. Los compuestos orgánicos se pirolizan generalmente para formar líquidos y vapores orgánicos, que en la presente descripción pueden migrar alejándose del elemento de calentamiento dejándolo en un estado limpio.

15 Es preferible que los materiales orgánicos depositados en el elemento de calentamiento se liberen térmicamente elevando la temperatura del elemento de calentamiento hasta aproximadamente 430 grados centígrados o más. Por ejemplo, la temperatura puede elevarse a más de 475 grados centígrados o más de 550 grados centígrados. La temperatura puede elevarse hasta temperaturas más altas tal como más de 600 grados centígrados o más de 800 grados centígrados.

20 Es preferible que el elemento de calentamiento se mantenga a la segunda temperatura por un periodo de tiempo para efectuar la liberación térmica de compuestos orgánicos. Por ejemplo, el elemento de calentamiento puede mantenerse a la segunda temperatura por más de 5 segundos. Preferentemente, el elemento de calentamiento se mantiene a la segunda temperatura por un periodo de entre 5 segundos y 60 segundos, por ejemplo entre 10 segundos y 30 segundos.

30 Los artículos para fumar para su uso con dispositivos generadores de aerosol comprenden una cantidad de un sustrato formador de aerosol. El sustrato formador de aerosol puede consumirse totalmente durante un ciclo térmico simple del elemento de calentamiento. En tal modalidad, el calentador estará constantemente encendido y la temperatura se regulará mediante la cantidad de energía proporcionada al elemento de calentamiento durante el funcionamiento. Este puede ser el caso, por ejemplo, si el elemento de calentamiento se mantiene a la primera temperatura por la duración del consumo del artículo para fumar. Alternativamente, el elemento de calentamiento recibe pulsos repetidamente a través de los ciclos térmicos hasta la primera temperatura y hacia atrás. Estos pulsos pueden ocurrir simultáneamente con periodos cuando un usuario está aspirando por el artículo para fumar. Una porción de aerosol se genera cada vez que la temperatura alcanza la primera temperatura y la generación de aerosol se detiene cada vez que el elemento de calentamiento se enfría nuevamente. Cuando no se genera más aerosol el artículo para fumar se ha consumido. Por lo tanto, puede haber más de 5 o más de 10 o más de 15 ciclos térmicos en los que el elemento de calentamiento se eleva hasta la primera temperatura y luego se enfría antes de que el artículo para fumar se consuma.

45 Un usuario puede retirar un artículo para fumar consumido y reemplazarlo con un artículo para fumar nuevo sin consumir sin llevar a cabo la etapa de elevar la temperatura del elemento de calentamiento hasta la segunda temperatura. En otras palabras, el usuario puede consumir más de un artículo antes de llevar a cabo una etapa de limpieza para liberar térmicamente los materiales orgánicos desde el elemento de calentamiento.

50 Por lo tanto, la temperatura del elemento de calentamiento puede elevarse hasta la primera temperatura una pluralidad de veces antes de que la etapa de elevar el elemento de calentamiento hasta la segunda temperatura se lleve a cabo.

La etapa de elevar la temperatura del elemento de calentamiento hasta la segunda temperatura para liberar térmicamente los materiales orgánicos adheridos a o depositados sobre el elemento de calentamiento puede terminar la etapa de limpieza.

55 La etapa de limpieza puede accionarse manualmente por un usuario. Por ejemplo, un usuario puede decidir que el elemento de calentamiento necesita limpiarse y accionar un ciclo de limpieza en el que el elemento de calentamiento se eleva hasta la segunda temperatura por un periodo predeterminado de tiempo. El accionamiento puede llevarse a cabo presionando un botón sobre el dispositivo generador de aerosol. Preferentemente, el ciclo de limpieza termina automáticamente después de un ciclo térmico predeterminado o preprogramado.

60 El dispositivo generador de aerosol puede comprender un medio de sensado para determinar si o no un artículo para fumar está acoplado con el dispositivo generador de aerosol. Si un artículo para fumar está acoplado, preferentemente el medio generador de aerosol comprende medios de control, por ejemplo un software de control que actúa para evitar que el elemento de calentamiento se caliente hasta la segunda temperatura, evitando de esta manera que el ciclo de limpieza se accione mientras que un artículo para fumar está acoplado con el dispositivo generador de aerosol.

La etapa de limpieza puede accionarse automáticamente. Por ejemplo, el dispositivo generador de aerosol puede comprender medios para detectar cuándo el elemento de calentamiento se retira del contacto con el sustrato formador de aerosol, por ejemplo cuándo un artículo para fumar se retira del dispositivo. Cuando se detecta tal evento el elemento de calentamiento puede ocurrir cíclicamente de manera automática a través de un régimen de limpieza en el que el elemento de calentamiento se calienta hasta la segunda temperatura por un periodo de tiempo.

Los medios de control asociados con el dispositivo generador de aerosol pueden registrar el número de artículos para fumar consumidos por un usuario y activar automáticamente un ciclo de limpieza después de que se ha consumido un número predeterminado de artículos para fumar.

En algunas modalidades, un dispositivo generador de aerosol puede comprender una batería para proporcionar energía para calentar el elemento de calentamiento. Puede ser ventajoso si el dispositivo generador de aerosol se asocia con una estación de conexión para recargar la batería y para otras funciones. Puede ser ventajoso que un ciclo de limpieza se active cuando el dispositivo generador de aerosol está conectado en una estación de conexión. La estación de conexión puede ser capaz de suministrar más energía al elemento de calentamiento que el dispositivo generador de aerosol, y la segunda temperatura puede, por lo tanto, ser más alta. Una segunda temperatura más alta puede resultar en un proceso de limpieza más rápido o eficiente.

En un aspecto la descripción puede proporcionar un dispositivo generador de aerosol que comprende un elemento de calentamiento acoplado a un controlador. El controlador se programa para accionar el elemento de calentamiento a través de un primer ciclo térmico en el que la temperatura del elemento de calentamiento se eleva hasta una primera temperatura más baja que aproximadamente 400 grados centígrados para producir una temperatura promedio de 375 grados centígrados sobre la superficie del elemento de calentamiento y una temperatura máxima en cualquier lugar sobre la superficie, es decir, una temperatura máxima localizada, de 420 grados centígrados. Esto permite que se forme un aerosol a partir de un sustrato formador de aerosol dispuesto cerca del elemento de calentamiento sin quemar el sustrato formador de aerosol. El controlador se programa además para accionar el elemento de calentamiento a través de un segundo ciclo térmico en el que la temperatura del elemento de calentamiento se eleva hasta una segunda temperatura más alta que aproximadamente 430 grados centígrados para liberar térmicamente el material orgánico depositado sobre el elemento de calentamiento.

Preferentemente la primera temperatura es mayor que 80 grados centígrados. Por ejemplo la primera temperatura puede estar entre 80 grados centígrados y 375 grados centígrados, o entre 100 grados centígrados y 350 grados centígrados.

El dispositivo generador de aerosol puede ser cualquier dispositivo para llevar a cabo un método descrito anteriormente. Por ejemplo, el dispositivo generador de aerosol puede ser cualquier dispositivo que comprende un controlador programado para llevar a cabo un método descrito anteriormente o definido en las reivindicaciones.

El controlador puede alojarse por el dispositivo generador de aerosol. Alternativamente el controlador puede alojarse dentro de una estación de conexión que se acopla al dispositivo generador de aerosol y de esta manera al elemento de calentamiento del dispositivo generador de aerosol.

En un aspecto la descripción puede proporcionar un kit que comprende un dispositivo generador de aerosol adecuado para recibir un artículo para fumar y que comprende un elemento de calentamiento, el kit comprende además instrucciones para limpiar el elemento de calentamiento liberando térmicamente el material orgánico adherido a o depositado sobre el elemento de calentamiento. Las instrucciones pueden describir cómo se libera térmicamente el material orgánico, por ejemplo mediante calentamiento. Las instrucciones pueden describir cómo un usuario debe activar un ciclo de limpieza automático programado dentro del dispositivo generador de aerosol.

Un kit puede comprender una estación de conexión que se acopla al dispositivo generador de aerosol. Las instrucciones pueden describir cómo un usuario debe activar un ciclo de limpieza automático programado dentro de la estación de conexión.

Un kit puede comprender además uno o más artículos para fumar. Un kit puede incluir instrucciones para llevar a cabo cualquier método descrito anteriormente o definido en las reivindicaciones.

Las características descritas con relación a un aspecto de la descripción pueden también ser aplicables a otras modalidades discutidas en la presente.

Modalidades ilustrativas

Las modalidades ilustrativas se describirán ahora con referencia a las figuras, en las cuales; la Figura 1 es un diagrama esquemático en sección transversal de una primera modalidad de un dispositivo generador de aerosol acoplado con un artículo para fumar; la Figura 2 es un diagrama esquemático que ilustra un elemento de calentamiento de la primera modalidad de un dispositivo generador de aerosol;

la Figura 3A es una ilustración que muestra un elemento de calentamiento de la primera modalidad de un dispositivo generador de aerosol con una superficie que se ha ensuciado con componentes orgánicos;

la Figura 3B es una ilustración que muestra el elemento de calentamiento de la Figura 3A después de que los componentes orgánicos se han liberado térmicamente;

5 la Figura 4 es un diagrama de flujo que ilustra una primera modalidad de un método;

la Figura 5 es un diagrama de bloques que ilustra la configuración de un dispositivo generador de aerosol; y

la Figura 6 es un diagrama de flujo que ilustra una segunda modalidad de un método.

10 La Figura 1 ilustra una porción de un dispositivo generador de aerosol 10 de conformidad con una primera modalidad. El dispositivo generador de aerosol 10 se acopla con un artículo para fumar 20 para el consumo del artículo para fumar 20 por un usuario.

15 El artículo para fumar 20 comprende cuatro elementos, un sustrato formador de aerosol 30, un tubo hueco 40, una sección de transferencia 50 y un filtro de boquilla 60. Estos cuatro elementos se disponen secuencialmente y en alineación coaxial y se ensamblan mediante un papel para cigarrillo 70 para formar una varilla 21. La varilla tiene un extremo del lado de la boca 22, el cual un usuario inserta en su boca durante el uso, y un extremo distal 23 localizado en el extremo opuesto de la varilla al extremo del lado de la boca 22. Los elementos localizados entre el extremo del lado de la boca 22 y el extremo distal 23 pueden describirse como que se encuentran aguas arriba del extremo del lado de la boca o, alternativamente, aguas abajo del extremo distal.

20 Cuando se ensambla, la varilla 21 tiene una longitud de 45 milímetros y un diámetro de 7.2 milímetros.

25 El sustrato formador de aerosol 30 se localiza aguas arriba del tubo hueco 40 y se extiende al extremo distal 23 de la varilla 21. El sustrato formador de aerosol comprende un conjunto de hojas rizadas de tabaco envueltas en un papel de filtro (no se muestra) para formar un tapón. El tabaco moldeado incluye aditivos, que incluye glicerina como un aditivo formador de aerosol.

30 El tubo hueco 40 se ubica inmediatamente aguas abajo del sustrato formador de aerosol 30 y se forma de un tubo de acetato de celulosa. El tubo 40 define una abertura con un diámetro de 3 milímetros. Una función del tubo hueco 40 es localizar el sustrato formador de aerosol 30 hacia el extremo distal 23 de la varilla 21 de manera que pueda entrar en contacto con un elemento de calentamiento. El tubo hueco 40 actúa para impedir que el sustrato formador de aerosol 30 sea forzado a lo largo de la varilla hacia el extremo del lado de la boca 22 cuando un elemento de calentamiento se inserta en el sustrato formador de aerosol 30.

35 La sección de transferencia 50 comprende un tubo de paredes finas de 18 milímetros de longitud. La sección de transferencia 50 permite que las sustancias volátiles liberadas por el sustrato formador de aerosol 30 pasen a lo largo de la varilla 21 el extremo del lado de la boca 22. Las sustancias volátiles pueden enfriarse dentro de la sección de transferencia para formar un aerosol.

40 La boquilla de filtro 60 es una boquilla de filtro convencional formada de acetato de celulosa, que tiene una longitud de 7.5 milímetros.

45 Los cuatro elementos identificados anteriormente se ensamblan mediante un papel para cigarrillo 70 dentro del cual se envuelven con firmeza. El papel en esta modalidad específica es un papel para cigarrillo estándar con propiedades o clasificación estándares. El papel en esta modalidad específica es un papel para cigarrillo convencional. Por ejemplo, el papel puede ser un material poroso con una estructura no isotrópica que comprende fibras de celulosa (cruzamientos en s de las fibras, interconexiones por uniones H), rellenos y agentes de combustión. El agente de relleno puede ser CaCO₃ y el agente de quemado puede ser uno o más de los siguientes: citrato de K/Na, acetato de Na, MAP (fosfato de mono-amonio), DSP (fosfato de di-sodio). La composición final por metro cuadrado puede ser aproximadamente 25 g de fibra + 10 g de carbonato de calcio, + 0.2 g de aditivo de quemado. La porosidad del papel puede estar entre 0 a 120 coresta. La interfaz entre el papel y cada uno de los elementos ubica a los elementos y define la varilla 15 del artículo para fumar 1.

55 La interfaz entre el papel y cada uno de los elementos ubica a los elementos y define la varilla 21 del artículo para fumar 20. Aunque la modalidad específica descrita anteriormente e ilustrada en la Figura 1 tiene cinco elementos ensamblados en un papel para cigarrillos, estará claro ahora para un experto en la materia que un artículo para fumar de conformidad con las modalidades discutidas aquí pueden tener elementos adicionales y estos elementos pueden ensamblarse en un equivalente o envoltura de cigarrillos alternativa. Igualmente, un artículo para fumar de conformidad con la invención puede tener algunos elementos. Además, ahora será evidente para un experto en la técnica que varias dimensiones para los elementos discutidos en relación con las varias modalidades discutidas aquí son meramente ilustrativas, y que otras dimensiones adecuadas alternativas para los varios elementos pueden elegirse sin desviarse del espíritu de las modalidades discutidas aquí.

65 El dispositivo generador de aerosol 10 comprende una funda 12 para recibir el artículo para fumar 20 para su consumo. Un elemento de calentamiento 90 se ubica dentro de la funda 12 y se posiciona para acoplarse con el

extremo distal 23 del artículo para fumar. El elemento de calentamiento 90 tiene forma de una lámina que termina en un punto 91.

5 Cuando el artículo para fumar 20 se empuja hacia dentro de la funda 12 el punto 91 del elemento de calentamiento 90 se acopla con el sustrato formador de aerosol 30. Al aplicar una fuerza al artículo para fumar, el elemento de calentamiento 90 penetra en el sustrato formador de aerosol 30. Una vez que se localiza apropiadamente, se evita la penetración adicional cuando el extremo distal 23 del artículo para fumar 20 colinda con una pared de extremo 17 de la funda 12, que actúa como un tope.

10 Cuando el artículo para fumar 20 se acopla correctamente en el dispositivo generador de aerosol 10, el elemento de calentamiento 90 se inserta en el sustrato formador de aerosol 30.

15 La Figura 2 ilustra un elemento de calentamiento 90 como el comprendido en el dispositivo generador de aerosol 10 de la Figura 1 en más detalle. El elemento de calentamiento 90 tiene esencialmente forma de lámina. Es decir, el elemento de calentamiento tiene una longitud que durante el uso se extiende a lo largo del eje longitudinal de un artículo para fumar acoplado con el elemento de calentamiento, un ancho y un grosor. El ancho es mayor que el grosor. El elemento de calentamiento 90 termina en un punto o pico 91 para penetrar un artículo para fumar 20. El elemento de calentamiento comprende un sustrato de aislamiento eléctrico 92, que define la forma del elemento de calentamiento 90. El material de aislamiento eléctrico puede ser, por ejemplo, alúmina (Al_2O_3), circonio estabilizado (ZrO_2). Será evidente para un experto en la técnica que el material de aislamiento eléctrico puede ser cualquier material de aislamiento eléctrico adecuado y que muchos materiales de cerámica son adecuados para su uso como el sustrato de aislamiento eléctrico.

25 Las pistas 93 de un material conductor eléctrico están chapadas sobre una superficie del sustrato aislante 92. Las pistas 93 se forman a partir de una capa fina de platino. Cualquier material conductor adecuado puede usarse para las pistas, y la lista de materiales adecuados incluye muchos metales, incluyendo oro, bien conocidos por un experto en la materia. Un extremo de las pistas 93 se acopla a un suministro de energía mediante un primer contacto 94, y el otro extremo de las pistas 93 se acopla a un suministro de energía mediante un segundo contacto 95. Cuando se pasa una corriente a través de las pistas 93, ocurre un calentamiento resistivo. Esto calienta todo el elemento de calentamiento 90 y el medio circundante. Cuando una corriente que pasa a través de las pistas 93 del elemento de calentamiento 90 se interrumpe, no hay calentamiento resistivo y la temperatura del elemento de calentamiento 90 baja rápidamente.

35 El elemento calentador 90 incluye además el collar 96. El collar 96 puede formarse de un material adecuado que permite la conducción de la electricidad, siempre y cuando el diseño del collar 96 pueda minimizar el calentamiento resistivo. En una modalidad, cuando las pistas 93 se forman de platino o una aleación de platino, el collar 96 puede formarse de oro o plata, o una aleación que incluye ambos. Debido a la diferencia en la resistividad eléctrica del material del collar 96, se genera menos calor sobre el área del collar y el collar 96 experimenta una temperatura promedio más baja que la porción del elemento calentador 90 incluyendo las pistas 96. En otra modalidad, el collar 96 puede formarse de un material aislante, tal como una cerámica u otro aislante apropiado.

45 El collar 96 proporciona una zona fría comparado con la temperatura superficial promedio de la porción del elemento calentador 90 que incluye las pistas 93. Por ejemplo, la temperatura promedio de la zona fría puede ser 50 grados centígrados más fría que la temperatura superficial promedio de la porción de elemento calentador 90 incluyendo las pistas 93 durante el funcionamiento. Incluir el collar 96 puede proporcionar un número de beneficios que incluyen que se reduzca la temperatura experimentada por cualquier componente electrónico integrado. Además, el collar 96 protege varias porciones del dispositivo 10 contra la fusión o degradación, cuando se usan materiales tal como plástico en el dispositivo. El collar reduce además la condensación en el extremo distal del dispositivo debido a que dicho aerosol se enfría cuando pasa sobre el collar 96. Esta reducción de condensación experimentada por los componentes electrónicos (no mostrados) y los contactos 94 y 95 incluidos en el dispositivo 10 ayuda a proteger tales elementos.

55 El dispositivo generador de aerosol 10 comprende un suministro de energía y componentes electrónicos (no mostrados) que permiten que se accione el elemento de calentamiento 90. Tal accionamiento puede hacerse manualmente o de manera automática en respuesta a un usuario que aspira por el artículo para fumar. Cuando se acciona el elemento de calentamiento, el sustrato formador de aerosol se calienta y se generan o elaboran las sustancias volátiles. A medida que el usuario aspira por el extremo del lado de la boca del artículo para fumar 20, el aire se arrastra hacia dentro del artículo para fumar y las sustancias volátiles se condensan para formar un aerosol inhalable. Este aerosol pasa a través del extremo del lado de la boca 22 del artículo para fumar y hacia dentro de la boca del usuario.

60 En una modalidad específica (ilustrada esquemáticamente en la Figura 5) un dispositivo generador de aerosol comprende un procesador o controlador 19 acoplado a un elemento de calentamiento 90 para controlar el calentamiento del elemento de calentamiento. El controlador 19 se programa para accionar el elemento de calentamiento a través de un primer ciclo térmico en el que la temperatura del elemento de calentamiento se eleva hasta una primera temperatura de 375 grados centígrados. Esto permite la formación de un aerosol a partir de un

5 sustrato formador de aerosol dispuesto cerca del elemento de calentamiento. El controlador se programa además para accionar el elemento de calentamiento a través de un segundo ciclo térmico en el que la temperatura del elemento de calentamiento se eleva hasta una segunda temperatura de 550 grados centígrados por un periodo de 30 segundos. Esto permite que el material orgánico depositado sobre el elemento de calentamiento se descomponga o pirolíce.

Una modalidad específica de un método para usar un dispositivo generador de aerosol se describirá ahora con referencia a las Figuras 1 y 4. La Figura 4 es un diagrama de flujo que expone las etapas llevadas a cabo en una modalidad del método inventivo.

10 Etapa 1 – (Número de referencia 100 en la Figura 4): Un elemento de calentamiento 90 de un dispositivo generador de aerosol 10 se hace entrar en contacto con un sustrato formador de aerosol 30 contenido dentro de un artículo para fumar 20. Para lograr esto, el artículo para fumar 20 se inserta dentro de una funda 12 del dispositivo generador de aerosol 10. Un elemento de calentamiento 90 se localiza dentro de la funda 12, y se proyecta desde una superficie inferior 17 de la funda 12 de manera que puede insertarse dentro de cualquier artículo para fumar que se recibe en la funda. Cuando el artículo para fumar 20 se desliza hacia dentro de la funda 12, una punta o punto 91 del elemento de calentamiento 90 entra en contacto un extremo distal 23 del artículo para fumar. El movimiento adicional del artículo para fumar hacia el extremo inferior 17 de la funda provoca que el elemento de calentamiento 90 penetre dentro de un sustrato formador de aerosol localizado en el extremo distal 23 del artículo para fumar 20. Una vez que el artículo para fumar se ha insertado totalmente dentro de la funda, el extremo distal 23 del artículo para fumar colinda con la superficie inferior 17 de la funda 12 y el elemento de calentamiento ha alcanzado su penetración máxima.

25 Etapa 2: (Número de referencia 200) Cuando el usuario aspira o toma una calada por un extremo del lado de la boca 22 del artículo para fumar 20, los sensores en el dispositivo generador de aerosol 10 pueden detectar este evento. En el evento de detección de un usuario que aspira o toma una calada, un controlador 19 envía instrucciones que activan el elemento de calentamiento para calentar hasta una primera temperatura. Se hace pasar una corriente a través de las pistas conductoras 93 dispuestas sobre el elemento de calentamiento, que resulta en el calentamiento resistivo del elemento de calentamiento. La primera temperatura es 375 grados centígrados, que es suficiente para liberar los compuestos volátiles del sustrato formador de aerosol 20. Estos compuestos volátiles se condensan para formar un aerosol inhalable, que se aspira a través del artículo para fumar y dentro de la boca de un usuario. Alternativamente, puede usarse un calentamiento continuo durante el funcionamiento del dispositivo 10 y la detección de un usuario que aspira o toma una calada puede usarse para activar el calentamiento para compensar cualquier caída de temperatura del elemento calentador 90 mientras que el usuario aspira o toma una calada.

35 Etapa 3: (Número de referencia 300) cuando el usuario deja de aspirar o termina su calada por el extremo del lado de la boca 22 del artículo para fumar 20, los sensores en el dispositivo generador de aerosol detectan este evento. El controlador 19 envía instrucciones para interrumpir la corriente que pasa a través del elemento de calentamiento 90. Esto detiene el calentamiento resistivo de las pistas 93, y la temperatura del elemento de calentamiento baja rápidamente. Cuando la temperatura baja, el aerosol deja de generarse. Alternativamente, durante el calentamiento continuo discutido anteriormente, el controlador 19 puede reducir simplemente la cantidad de energía experimentada mientras que el usuario aspira o toma una calada, en base a una temperatura de referencia deseada.

45 Si el sustrato formador de aerosol 30 aún contiene compuestos volátiles, el usuario puede tomar otra calada por el artículo para fumar 20 y repetir la etapa 2 (indicada por la flecha 350 en la Figura 4). Las Etapas 2 y 3 pueden repetirse tan a menudo como sea necesario para consumir el artículo para fumar.

50 Etapa 4: (Número de referencia 400) Cuando el usuario ha terminado con el artículo para fumar 20, por ejemplo cuando no se genera más aerosol por el calentamiento del sustrato formador de aerosol 30, el artículo para fumar 20 se retira de la funda 12 del aparato generador de aerosol 10. Esto significa que el elemento de calentamiento 90 se ensuciará con algunos depósitos o residuos derivados del sustrato formador de aerosol 30. Tales depósitos pueden afectar el desempeño del elemento de calentamiento. Por ejemplo, los depósitos sobre el elemento de calentamiento pueden impedir la transferencia térmica entre el elemento de calentamiento y el sustrato formador de aerosol. Los depósitos sobre un elemento de calentamiento pueden impedir además el sensado de temperatura cuando el elemento de calentamiento se utiliza para sensar la temperatura. Los depósitos sobre un elemento de calentamiento pueden además generar compuestos amargos por el calentamiento repetido, lo que afecta el sabor de los aerosoles generados cuando se consumen los artículos para fumar subsecuentes.

60 Si un usuario siente que los depósitos sobre el elemento de calentamiento están en un nivel lo suficientemente bajo, él puede decidir consumir un artículo para fumar adicional. En este caso, las etapas de la 1 a la 4 pueden repetirse. Esto se indica por la flecha 450 de la Figura 4.

65 Etapa 5: (Número de referencia 500) Si un usuario cree que el elemento de calentamiento necesita limpieza, presiona entonces un botón (no mostrado) sobre el dispositivo generador de aerosol 10 que provoca que el controlador active un ciclo de limpieza. Durante el ciclo de limpieza, la corriente se hace pasar a través de las pistas

5 93 del elemento de calentamiento 90 para elevar la temperatura del elemento de calentamiento hasta una segunda temperatura. Esta segunda temperatura es 550 grados centígrados, una temperatura a la que los depósitos sobre el elemento de calentamiento pueden pirolizar o degradarse térmicamente. El elemento de calentamiento 90 se mantiene a una temperatura de 550 grados centígrados por un periodo de 30 segundos para liberar térmicamente los compuestos orgánicos depositados sobre el elemento de calentamiento 90.

10 La Figura 3A ilustra una porción de un dispositivo generador de aerosol. Esta figura ilustra un elemento de calentamiento 90 después del uso del dispositivo para consumir un artículo para fumar. Es decir, la Figura 3A ilustra un elemento de calentamiento 90 de un dispositivo generador de aerosol después de la etapa 4 del método descrito anteriormente. Puede verse que el elemento de calentamiento 90 se recubre con depósitos orgánicos, que aparecen como negros en la Figura 3A.

15 La Figura 3B ilustra el mismo elemento de calentamiento como se ilustra en la Figura 3A después del desempeño de un ciclo de limpieza como se describe por la Etapa 5 anterior. Es decir, el elemento de calentamiento 90 de la Figura 3A se ha calentado hasta una temperatura de 550 grados centígrados y se mantuvo a esa temperatura por un periodo de 30 segundos. Puede verse que los depósitos negros visibles en la Figura 3A se han retirado y el elemento de calentamiento se ha limpiado. En la Figura 3B, el elemento de calentamiento ahora tiene una apariencia brillante donde los depósitos orgánicos se han retirado.

20 Después de la limpieza, el dispositivo generador de aerosol está listo para su uso. Las etapas de la 1 a la 5 pueden repetirse. Esto se indica por la flecha 550 de la Figura 4.

25 En la modalidad de un método descrito anteriormente, la etapa de calentamiento del elemento de calentamiento hasta una primera temperatura para producir un aerosol ocurrió cuando el dispositivo detectó un usuario tomando una calada. En otras modalidades, un usuario puede activar manualmente el elemento de calentamiento para producir un aerosol.

30 En la modalidad de un método descrito anteriormente, la etapa de iniciar un ciclo de limpieza se activó manualmente. En otras modalidades, un ciclo de limpieza puede activarse automáticamente cada vez que un artículo para fumar se retira del dispositivo generador de aerosol.

35 El dispositivo generador de aerosol 10 puede usarse junto con una estación de conexión (no ilustrada). Una estación de conexión puede usarse, por ejemplo, para recargar las baterías usadas para energizar el dispositivo generador de aerosol. La Figura 6 ilustra una modalidad de un método que puede usarse cuando el dispositivo generador de aerosol se acopla a una estación de conexión.

Las Etapas de la 1 a la 4 son las mismas que se describieron anteriormente en relación con la Figura 4. La Figura 6 usa los mismos números de referencia para las etapas que son las mismas que se describieron anteriormente.

40 Etapa 5: (Número de referencia 600) El dispositivo generador de aerosol 10 se acopla a una estación de conexión (no mostrada) para recibir el dispositivo.

45 Etapa 6: (Número de referencia 700) Cuando el dispositivo generador de aerosol 10 se detecta, un controlador activa un ciclo de limpieza. Durante el ciclo de limpieza, la corriente se hace pasar a través de las pistas 93 del elemento de calentamiento 90 para elevar la temperatura del elemento de calentamiento hasta una segunda temperatura. Esta segunda temperatura es 550 grados centígrados, una temperatura a la que los depósitos sobre el elemento de calentamiento pueden pirolizar o degradarse térmicamente. El elemento de calentamiento 90 se mantiene a una temperatura de 550 grados centígrados por un periodo de 30 segundos para liberar térmicamente los compuestos orgánicos depositados sobre el elemento de calentamiento 90. En una modalidad, el controlador puede activarse a partir de una señal proveniente de la estación de conexión que indica que el dispositivo no se ha limpiado después de un número predeterminado de usos, por ejemplo, el usuario ha entrado en contacto con el elemento de calentamiento 90, 10 o más veces sin llevar a cabo un ciclo de limpieza. El controlador 19 puede entonces forzar al usuario a llevar a cabo un ciclo de limpieza. Por ejemplo, puede prohibirse que el usuario active el elemento calentador 90 a menos que antes se lleve a cabo un ciclo de limpieza. El controlador 19 en sí mismo puede contener instrucciones para bloquear el dispositivo 10 o la estación de conexión puede mantener la información con respecto al uso y proporcionar las instrucciones de bloqueo o desbloqueo al controlador 19.

60 Etapa 7: (Número de referencia 800) El dispositivo generador de aerosol se retira de la estación de conexión. El dispositivo generador de aerosol está listo para su uso. Las Etapas de la 1 a la 7 pueden repetirse. Esto se indica por la flecha 850 de la Figura 6.

REIVINDICACIONES

1. Un dispositivo generador de aerosol (10) que comprende un elemento de calentamiento (90) acoplado a un controlador (19), en donde el controlador (19) se programa para accionar el elemento de calentamiento (90) a través de un primer ciclo térmico en el que la temperatura del elemento de calentamiento (90) se eleva hasta una primera temperatura para formar un aerosol a partir de un sustrato formador de aerosol (30) dispuesto cerca del elemento de calentamiento (90), caracterizado porque el controlador (19) se programa para accionar el elemento de calentamiento (90) a través de un segundo ciclo térmico en el que la temperatura del elemento de calentamiento (90) se eleva hasta una segunda temperatura, mayor que la primera temperatura, para liberar térmicamente material orgánico adherido a o depositado sobre el elemento de calentamiento (90), y en donde el controlador (19) se programa para accionar el elemento de calentamiento (90) a través del segundo ciclo térmico automáticamente cuando el sustrato formador de aerosol (30) se retira del contacto de este con el elemento de calentamiento (90).
2. Un dispositivo generador de aerosol (10) de conformidad con la reivindicación 1, que comprende además un medio de detección para detectar cuando se retira el contacto del elemento de calentamiento (90) con el sustrato formador de aerosol (30), en donde el controlador (19) se programa para accionar el elemento de calentamiento (90) a través del segundo ciclo térmico automáticamente cuando se detecta por el medio de detección que se retira el elemento de calentamiento (90) con el sustrato formador de aerosol (30).
3. Un dispositivo generador de aerosol (10) de conformidad con la reivindicación 2, en donde el controlador (19) se programa para accionar el elemento de calentamiento (90) a través del segundo ciclo térmico automáticamente después de que se retira el contacto del elemento de calentamiento (90) con el sustrato formador de aerosol (30) un número predeterminado de veces.
4. Un dispositivo generador de aerosol (10) de conformidad con la reivindicación 2 o con la reivindicación 3, en donde el medio de detección detecta cuando un artículo para fumar (20) que contiene el sustrato formador de aerosol (30) se retira del dispositivo generador de aerosol (10), en donde el controlador (19) se programa para accionar el elemento de calentamiento (90) a través del segundo ciclo térmico automáticamente cuando se detecta por el medio de detección que el artículo para fumar (20) se retiró del dispositivo generador de aerosol (10).
5. Un dispositivo generador de aerosol (10) de conformidad con la reivindicación 4, en donde el controlador (19) se programa para registrar el número de artículos para fumar (20) consumidos por un usuario y para accionar el elemento de calentamiento (90) a través del segundo ciclo térmico automáticamente después de que se ha consumido un predeterminado número de artículos para fumar (20).
6. Un dispositivo generador de aerosol (10) de conformidad con la reivindicación 4, en donde el controlador (19) se programa para accionar el elemento de calentamiento (90) a través del segundo ciclo térmico automáticamente cada vez que un artículo para fumar (20) se retira del dispositivo generador de aerosol (10).
7. Un dispositivo generador de aerosol (10) de conformidad con cualquier reivindicación de la 4 a la 6, en donde el controlador (19) se programa para evitar el accionamiento del elemento de calentamiento (90) a través del segundo ciclo térmico mientras que un artículo para fumar (20) se acopla con el dispositivo generador de aerosol (10).
8. Un dispositivo generador de aerosol (10) de conformidad con cualquier reivindicación anterior, en donde la primera temperatura es menor que aproximadamente 375 grados centígrados, preferentemente entre 80 grados centígrados y 375 grados centígrados, con mayor preferencia entre 100 grados centígrados y 350 grados centígrados.
9. Un dispositivo generador de aerosol (10) de conformidad con cualquier reivindicación anterior, en donde la segunda temperatura es al menos 430 grados centígrados, mayor que 475 grados centígrados, mayor que 550 grados centígrados, mayor que 600 grados centígrados, o mayor que 800 grados centígrados.
10. Un sistema para fumar que comprende:
un dispositivo generador de aerosol (10) de conformidad con cualquier reivindicación de la 1 a la 9; y
un artículo para fumar (20) para su uso con el dispositivo generador de aerosol (10), el artículo para fumar (20) contiene el sustrato formador de aerosol (30).
11. Un método para controlar un dispositivo generador de aerosol (10) que tiene un elemento de calentamiento que puede usarse nuevamente (90), que comprende las etapas de:
elevar la temperatura del elemento de calentamiento (90) hasta una primera temperatura para calentar un sustrato formador de aerosol (30) en contacto con el elemento de calentamiento (90) lo suficiente para formar un aerosol; y caracterizado porque
el método comprende las etapas adicionales de

elevar automáticamente la temperatura del elemento de calentamiento (90) hasta una segunda temperatura, más alta que la primera temperatura, cuando se retira el contacto del sustrato formador de aerosol (30) con el elemento de calentamiento (90) para liberar térmicamente los materiales orgánicos adheridos a o depositados sobre el elemento de calentamiento (90).

- 5
12. Un método para usar un dispositivo generador de aerosol (10) que tiene un elemento de calentamiento que puede usarse nuevamente (90), que comprende las etapas de:
llevar el elemento de calentamiento (90) a entrar en contacto con un sustrato formador de aerosol (30);
10 elevar la temperatura del elemento de calentamiento (90) hasta una primera temperatura para calentar el sustrato formador de aerosol (30) lo suficiente para formar un aerosol;
retirar el elemento de calentamiento (90) del contacto con el sustrato formador de aerosol (30); y
caracterizado porque el método comprende la etapa adicional de elevar automáticamente la temperatura del elemento de calentamiento (90) hasta una segunda temperatura, más alta que la primera temperatura,
15 cuando se retira el contacto del sustrato formador de aerosol (30) con el elemento de calentamiento (90) para liberar térmicamente los materiales orgánicos adheridos a o depositados sobre el elemento de calentamiento (90).
13. Un método de conformidad con la reivindicación 11 o con la reivindicación 12, en donde el dispositivo generador de aerosol comprende además un medio de detección para detectar cuando se retira el contacto del elemento de calentamiento (90) con el sustrato formador de aerosol (30) y en donde la etapa de elevar la temperatura del elemento de calentamiento (90) hasta la segunda temperatura se lleva a cabo automáticamente cuando se detecta por el medio de detección que se retira el contacto del elemento de calentamiento (90) con el sustrato formador de aerosol (30).
- 20
14. Un método de conformidad con la reivindicación 13, en donde el medio de detección detecta cuando un artículo para fumar (20) que contiene el sustrato formador de aerosol (30) se retira del dispositivo generador de aerosol (10), y en donde la etapa de elevar la temperatura del elemento de calentamiento (90) hasta la segunda temperatura se lleva a cabo automáticamente cuando se detecta por el medio de detección que se retira el contacto del artículo para fumar (20) con el dispositivo generador de aerosol (10).
- 25
15. Un método de conformidad con la reivindicación 14, que comprende además la etapa de registrar el número de artículos para fumar (20) consumidos por un usuario y en donde la etapa de elevar la temperatura del elemento de calentamiento (90) hasta la segunda temperatura se lleva a cabo automáticamente después de que se ha consumido un predeterminado número de artículos para fumar (20).
- 30

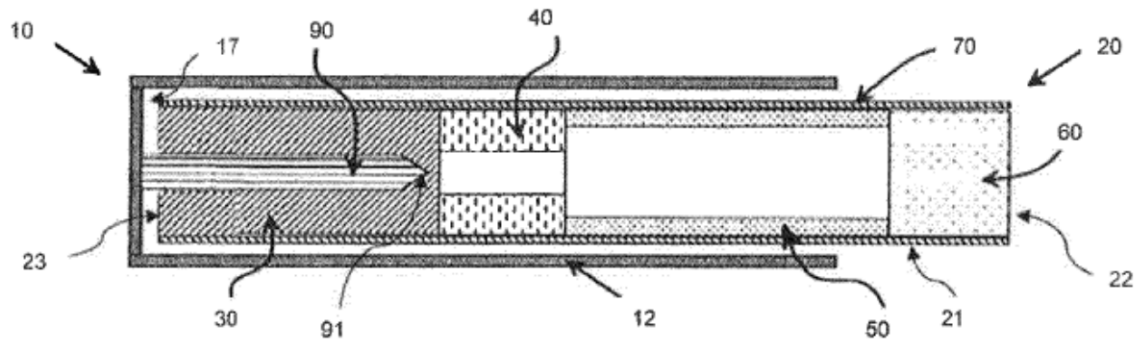


Figura 1

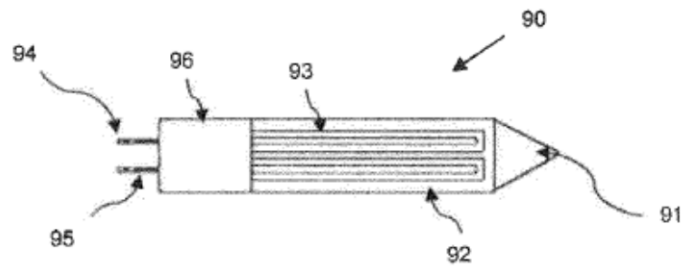


Figura 2

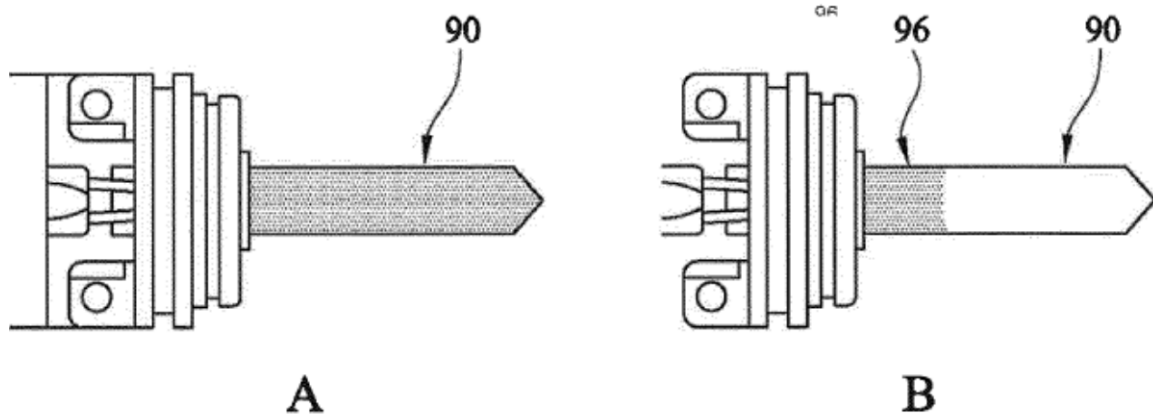


Figura 3

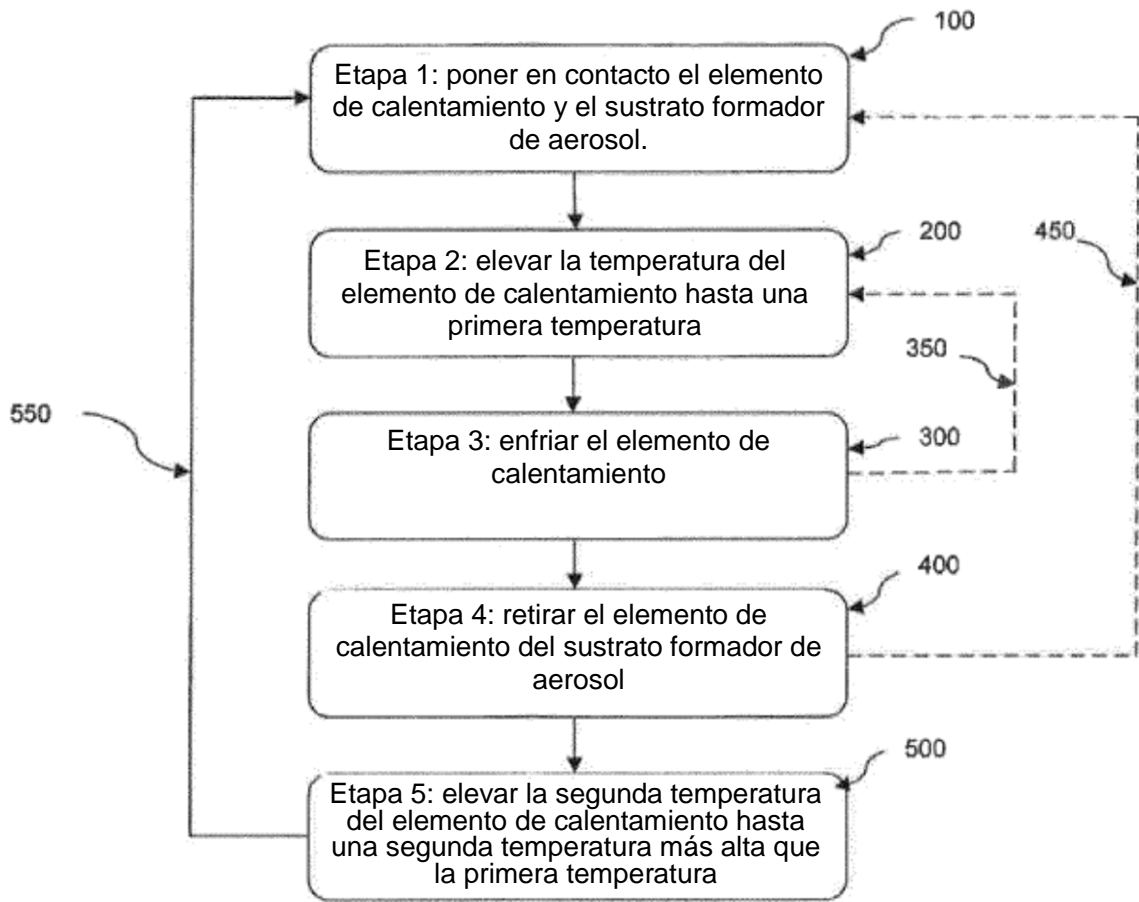


Figura 4

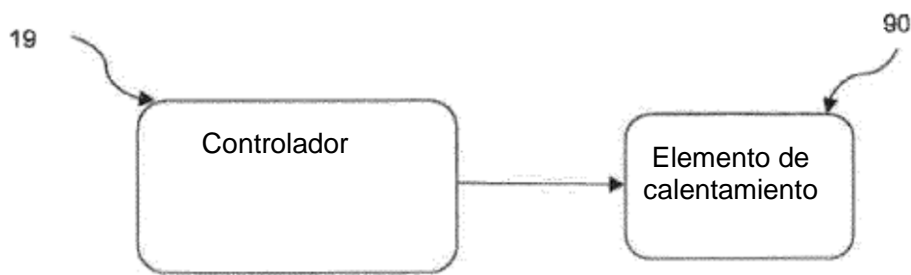


Figura 5

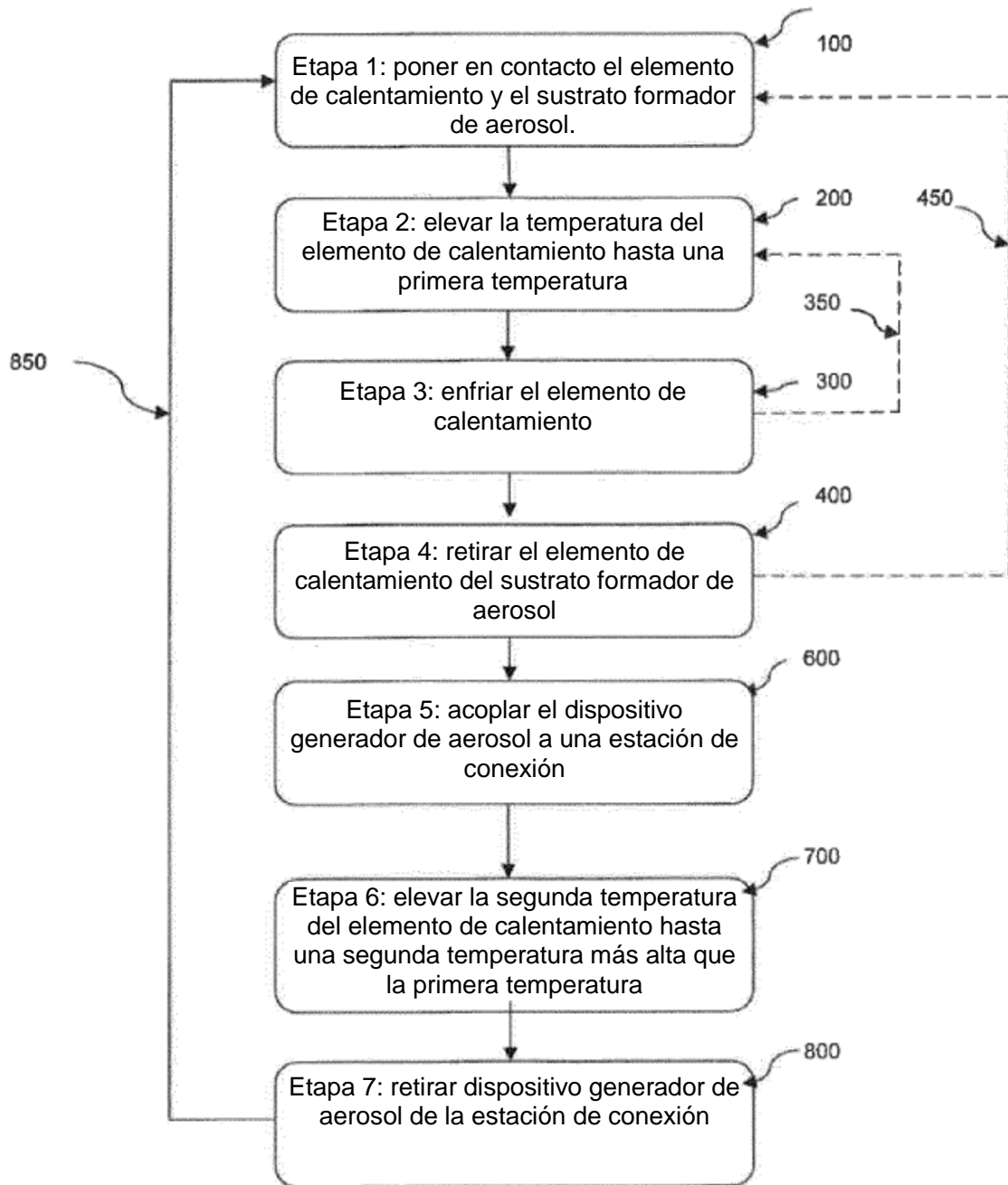


Figura 6