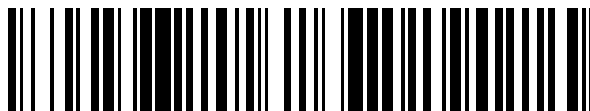


19



OFICINA ESPAÑOLA DE
PATENTES Y MARCAS

ESPAÑA



11 Número de publicación: **2 664 769**

21 Número de solicitud: 201600441

51 Int. Cl.:

B65D 77/20 (2006.01)

12

INFORME SOBRE EL ESTADO DE LA TÉCNICA

R1

22 Fecha de presentación:

31.05.2016

43 Fecha de publicación de la solicitud:

23.04.2018

88 Fecha de publicación diferida del informe sobre el estado de la técnica:

13.08.2018

71 Solicitantes:

**SERRA CASELLES, Genoveva (100.0%)
Glorieta de la Cruz nº 9 Apto. 161
03750 Pedreguer (Alicante) ES**

72 Inventor/es:

SERRA CASELLES, Genoveva

54 Título: **Tapa abre-fácil para envase de film rígido o flexible con solapa sellada**

57 Resumen:

Tapa abre-fácil de film rígido o flexible con solapa sellada (1), para tapar herméticamente una bandeja de producto (2), con una película retráctil (3), sellada a la bandeja de producto a través de la franja periférica (7), de la bandeja y con una pestaña abre-fácil (4), no sellada a la película retráctil sellada, caracterizada porque comprende una solapa de apertura fácil (5), sellada sobre la película retráctil formando una bolsa.

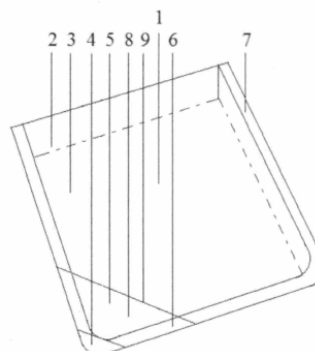


Fig. 1



- ②¹ N.º solicitud: 201600441
②² Fecha de presentación de la solicitud: 31.05.2016
③² Fecha de prioridad:

INFORME SOBRE EL ESTADO DE LA TÉCNICA

⑤¹ Int. Cl.: **B65D77/20** (2006.01)

DOCUMENTOS RELEVANTES

Categoría	⑤ ⁶ Documentos citados	Reivindicaciones afectadas
X	US 3381884 A (JOHN HERRITTY MICHAEL) 07/05/1968, Columna 1 líneas 51 a 69 y figuras 1, 2 y 4.	1-6
X	US 3381884 A (JOHN HERRITTY MICHAEL) 07/05/1968, Párrafo 89, figuras 12a a 13b.	1-6
X	EP 2172405 A1 (IMPRESS GROUP BV) 07/04/2010, Figuras 5 a 10.	1
A		3-6

Categoría de los documentos citados

X: de particular relevancia

Y: de particular relevancia combinado con otro/s de la misma categoría

A: refleja el estado de la técnica

O: referido a divulgación no escrita

P: publicado entre la fecha de prioridad y la de presentación de la solicitud

E: documento anterior, pero publicado después de la fecha de presentación de la solicitud

El presente informe ha sido realizado

para todas las reivindicaciones

para las reivindicaciones n.º:

Fecha de realización del informe
02.08.2018

Examinador
A. Martín Moronta

Página
1/4

Documentación mínima buscada (sistema de clasificación seguido de los símbolos de clasificación)

B65D

Bases de datos electrónicas consultadas durante la búsqueda (nombre de la base de datos y, si es posible, términos de búsqueda utilizados)

INVENES, EPODOC

Fecha de Realización de la Opinión Escrita: 02.08.2018

Declaración

Novedad (Art. 6.1 LP 11/1986)	Reivindicaciones 1-6	SI
	Reivindicaciones	NO
Actividad inventiva (Art. 8.1 LP11/1986)	Reivindicaciones	SI
	Reivindicaciones 1-6	NO

Se considera que la solicitud cumple con el requisito de aplicación industrial. Este requisito fue evaluado durante la fase de examen formal y técnico de la solicitud (Artículo 31.2 Ley 11/1986).

Base de la Opinión.-

La presente opinión se ha realizado sobre la base de la solicitud de patente tal y como se publica.

1. Documentos considerados.-

A continuación se relacionan los documentos pertenecientes al estado de la técnica tomados en consideración para la realización de esta opinión.

Documento	Número Publicación o Identificación	Fecha Publicación
D01	US 3381884 A (JOHN HERRITTY MICHAEL)	07.05.1968
D02	US 3381884 A (JOHN HERRITTY MICHAEL)	07.05.1968
D03	EP 2172405 A1 (IMPRESS GROUP BV)	07.04.2010

2. Declaración motivada según los artículos 29.6 y 29.7 del Reglamento de ejecución de la Ley 11/1986, de 20 de marzo, de Patentes sobre la novedad y la actividad inventiva; citas y explicaciones en apoyo de esta declaración

El presente informe se basa en la solicitud de patente P201600441 que consta de 6 reivindicaciones.

El objeto de la invención es una tapa abre-fácil de film rígido o flexible con solapa sellada.

El documento D01, divulga (columna 1 líneas 51 a 69 y figuras 1, 2 y 4) una tapa abre-fácil de film rígido o flexible con solapa sellada, para tapar herméticamente una bandeja de producto, con una película retráctil, sellada a la bandeja de producto a través de la franja periférica de la bandeja que comprende una solapa de apertura fácil (3), sellada sobre la película retráctil formando una bolsa.

La invención no se encuentra comprendida de manera idéntica en el Estado de la Técnica anterior y por tanto es nueva para la reivindicación 1.

Se diferencia de la invención en que no se menciona una pestaña abre-fácil. El uso de estas pestañas está muy extendido y su inclusión en el objeto de la invención divulgado en el documento D01 no implica actividad inventiva.

Luego, la reivindicación 1 adolece de la misma.

La solapa se puede disponer en distintas posiciones, por ejemplo sobre una esquina, como muestra la figura 4. Comprende sendas franjas de sellado (6,7) ubicadas sobre la franja de la periferia, permaneciendo el resto de las caras no selladas, permitiendo la introducción de un dedo bajo la misma para realizar el arranque de la película retráctil.

Por consiguiente, las reivindicaciones 2 a 6 no tienen actividad inventiva.