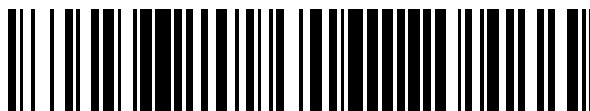


19



OFICINA ESPAÑOLA DE  
PATENTES Y MARCAS

ESPAÑA



11 Número de publicación: **2 665 177**

51 Int. Cl.:

**A45D 2/02** (2006.01)

**A45D 2/36** (2006.01)

**A45D 6/00** (2006.01)

**A45D 6/02** (2006.01)

12

TRADUCCIÓN DE PATENTE EUROPEA

T3

96 Fecha de presentación y número de la solicitud europea: **17.12.2008 E 15195739 (6)**

97 Fecha y número de publicación de la concesión europea: **31.01.2018 EP 3009027**

54 Título: **Dispositivo de modelado de cabello.**

30 Prioridad:

**17.12.2007 GB 0724555**

45 Fecha de publicación y mención en BOPI de la traducción de la patente:

**24.04.2018**

73 Titular/es:

**TF3 LIMITED (100.0%)  
Studio 11, Magreal Industrial Estate, Freeth Street  
Birmingham B16 0QZ, GB**

72 Inventor/es:

**DEBENEDICTIS, ALFREDO**

74 Agente/Representante:

**SANZ-BERMELL MARTÍNEZ, Alejandro**

Observaciones :

**Véase nota informativa (Remarks, Remarques  
o Bemerkungen) en el folleto original publicado  
por la Oficina Europea de Patentes**

**ES 2 665 177 T3**

Aviso: En el plazo de nueve meses a contar desde la fecha de publicación en el Boletín Europeo de Patentes, de la mención de concesión de la patente europea, cualquier persona podrá oponerse ante la Oficina Europea de Patentes a la patente concedida. La oposición deberá formularse por escrito y estar motivada; sólo se considerará como formulada una vez que se haya realizado el pago de la tasa de oposición (art. 99.1 del Convenio sobre Concesión de Patentes Europeas).

## DESCRIPCIÓN

Dispositivo de modelado de cabello.

La presente invención se refiere a un dispositivo de modelado de cabello y, en concreto, pero no exclusivamente, a un dispositivo de uso doméstico para crear rizos en un mechón de pelo.

5 Son conocidos los dispositivos que permiten a sus usuarios rizarse el pelo, tanto en una peluquería como en casa (ver la US 4,177,824). Los dispositivos domésticos, que suelen denominarse rizadoras o tenacillas de rizar, suelen constar de un elemento cilíndrico calentado que se extiende desde un mango. Un miembro de sujeción elástico se une en pivote con el mango y se extiende a lo largo del elemento calentado. Durante el uso, se enciende la rizador y se espera hasta que se caliente. Una vez lograda la temperatura de  
10 funcionamiento, el usuario selecciona un mechón de pelo, coloca su extremo sobre el elemento calentado y lo sujeta en posición con el miembro de sujeción elástico. A continuación, se gira la rizador, de modo que el resto del mechón de pelo seleccionado se enrosque en el elemento calentado. Poco después se separa la rizador del pelo. El calor del dispositivo sirve para 'ablandar' el pelo y permite que adopte la forma deseada. Una vez enfriado el cabello vuelven sus propiedades originales y el modelado queda fijado.

15 El calor generado por las rizadoras y los dispositivos similares puede ser perjudicial para el cabello del usuario. Aunque los recientes avances han aminorado este problema, se aconseja aplicar un protector térmico al pelo antes de utilizar los dispositivos de modelado con calefacción. A pesar de estos consejos, el tiempo suplementario acarreado por este pretratamiento significa que muchos usuarios de rizadoras no utilizan ningún producto al rizarse el pelo.

20 La sujeción y la torsión del pelo durante el proceso de modelado pueden provocarle perjuicios adicionales.

Además, al utilizar una rizador tan solo es posible modelar pequeños mechones de pelo en una sola aplicación. A fin de modelar un cabello completo, el usuario debe utilizar el dispositivo repetidamente en mechones individuales de pelo, proceso que puede ocupar mucho tiempo.

25 Constituye un objeto de la presente invención proporcionar un dispositivo de modelado de cabello que simplifique el proceso de modelado para el usuario, mientras resulte menos dañino para el pelo modelado.

De acuerdo con la presente invención se proporciona un dispositivo de modelado de cabello de acuerdo con la reivindicación 1. El carácter estático de los medios de guiado con respecto al elemento rotativo significa que el pelo acogido por el dispositivo se enrosque alrededor del elemento alargado para crear rizos. Constituye una ventaja que el rizado del pelo comience en, o cerca de, la raíz y que se desplace hacia  
30 la punta, a diferencia de los métodos tradicionales.

Preferentemente, se calienta el elemento alargado para ayudar a modelar el pelo. El dispositivo consta de una cámara formada entre las paredes del alojamiento y el elemento alargado, en el interior del cual se contiene el pelo que se ha de modelar. Las paredes del alojamiento pueden extenderse desde un mango

del dispositivo, y se calientan preferentemente de forma que el calor se pueda aplicar al pelo desde ambos lados durante el proceso de modelado.

Las dimensiones de la cámara son, preferentemente, variables. Es posible introducir esta característica incorporando un elemento alargado con una sección transversal ajustable y/o proporcionando unas paredes del alojamiento ajustables, posiblemente incorporando unos muelles u otros elementos elásticos. Una ventaja de esta construcción es que la separación entre la pared del alojamiento y el pelo tratado se pueda mantener constante conforme se introduce más pelo en el dispositivo. Asimismo, esta característica puede tener aplicaciones no incluidas en el alcance de la invención de acuerdo con sus reivindicaciones. La longitud de la cámara y/o del elemento alargado también puede ser variable, quizá mediante la incorporación de tramos telescópicos.

El alojamiento puede incorporar además una abertura susceptible de cerrarse a través de la cual el pelo que ha de rizarse se coloca en la cámara. La abertura cerrable se abre preferentemente de tal forma que conforma unos medios de guiado para ayudar a colocar el mechón de pelo en el dispositivo. Es preferible si los medios de guiado ayudan a ubicar un mechón de pelo en la ranura. Por ejemplo, se puede proporcionar un par de aletas conformando una 'V', en cuya base se incorpora una ranura en el alojamiento.

El elemento rotativo puede girar en cualquier sentido y adoptar cualquier forma adecuada, por ejemplo, la de una sencilla protrusión radial que se extiende desde el elemento alargado, o de un miembro helicoidal para ayudar a arrastrar el pelo hacia el dispositivo durante su uso. El elemento rotatorio consta preferentemente de un disco plano con una abertura o una sección recortada desplazada desde su centro rotatorio en el cual se coloca el pelo durante su uso. Se pueden incluir unas aletas o puertas elásticas para ayudar a mantener el pelo dentro del recorte/de la abertura

El elemento rotatorio puede rotar junto con el elemento alargado o de forma independiente del mismo. Además, se puede disponer el elemento rotatorio para que gire junto con el alojamiento. Se prefiere que el elemento rotatorio gire con respecto al elemento alargado.

El dispositivo de modelado de cabello puede constar también de un medio para dispensar un producto de tratamiento capilar para su aplicación al pelo durante el uso. Dicho producto se puede almacenar en el interior del dispositivo, dispuesto para su aplicación, posiblemente en un depósito que se puede ubicar en el mango del dispositivo o en una cámara rellenable. La aplicación del producto por el dispositivo alienta al usuario a aplicar productos de protección capilar durante el uso del dispositivo. En una realización concreta, el dispositivo puede dejar de funcionar si contiene insuficiente producto. Esta característica se puede lograr por muchos medios que incluyen, sin limitaciones, un tipo de sensor eléctrico. Por ejemplo, el sensor podría ser del tipo utilizado para medir los niveles de tinta en las impresoras de ordenadores, o de un dispositivo de pesaje sensible diseñado para registrar el peso del dispositivo y a alertar al usuario y/o desactivar el dispositivo si su peso baja de un cierto umbral. De forma alternativa, se podría utilizar un depósito o una cámara rellenable transparente juntamente con un haz de luz y un sensor lumínico. En este caso el funcionamiento del dispositivo sería de acuerdo con la cantidad de luz transmitida a través del producto.

El producto de tratamiento capilar es preferentemente un producto modelador/fijador y/o un producto acondicionador y/o un producto diseñado para proteger el pelo, por ejemplo, del calor del dispositivo, pero se podría aplicar cualquier producto capilar adecuado.

5 Durante el uso el dispositivo puede soplar aire sobre el cabello que se ha de tratar, o bien simplemente por la rotación del elemento rotatorio, o incorporando un dispositivo como un ventilador en el interior del dispositivo, quizá en su mango. Podría incorporarse asimismo un elemento calefactor para proporcionar una función de secador. Si se utiliza un ventilador, podría servir además para girar el elemento rotatorio. En una realización el dispositivo se puede adaptar para acoplarse a un secador de pelo. Un impulsor conectado con el elemento rotatorio podría ser accionado para que el flujo de aire del secador lo haga girar, haciendo 10 girar a su vez el elemento rotatorio. Los productos de tratamiento capilar podrían ser suministrados por el dispositivo o incorporados en el flujo de aire del secador.

De forma alternativa, el elemento rotatorio podría ser girado por un motor separado, o incluso a mano.

Debido al hecho de que el dispositivo no sujete el pelo durante el proceso de rizado, la continuada rotación del elemento rotatorio después de concluir la fase de rizado no perjudica en absoluto el pelo del usuario. 15 Por consiguiente, es posible que el elemento rotatorio continúe girando hasta que vuelva a una posición inicial predeterminada, o bien a criterio del usuario o por un medio eléctrico o mecánico. Por ejemplo, sería posible utilizar una disposición en la que funciona únicamente en rotaciones completas del elemento rotatorio (o porciones correspondientes) o se podría incorporar una función de reinicio. La función de reinicio podría ser acoplada a la abertura de la puerta en el alojamiento, en caso de ser incorporado.

20 El dispositivo de modelado de cabello puede incorporar asimismo una extensión ajustable, posiblemente un separador telescópico, susceptible de colocarse contra la cabeza del usuario para fijar una distancia entre el dispositivo y la cabeza del usuario. La extensión ajustable puede conformar una continuación del elemento alargado o del alojamiento o puede ser un elemento independiente de ambos.

El dispositivo de acuerdo con la invención ofrece una serie de ventajas con respecto a la técnica anterior. 25 Su facilidad de uso simplifica y acelera el proceso de modelar el pelo, mientras la ausencia de toda sujeción aplica menos tensión al pelo y le provoca menos daños. Además, la capacidad del dispositivo de dispensar productos capilares ayuda a proteger el pelo durante su modelado, especialmente cuando se exige el suministro de los productos capilares para que el dispositivo funcione.

La incorporación de una cámara, en ciertas realizaciones, permite calentar el pelo desde ambos lados, para 30 conseguir una temperatura más uniforme. Al proporcionar una superficie de aislamiento térmico en el exterior de la cámara, la parte del dispositivo que se puede tocar durante el funcionamiento es mayor. De hecho, la cámara puede permitir que el dispositivo se coloque horizontalmente en una superficie mientras se calienta, sin necesidad de un soporte separado.

La naturaleza estática del dispositivo durante el uso permite asimismo mayor control en el modelado del 35 pelo. Este aspecto se puede mejorar incluso más proporcionando una extensión o separador ajustable a fin de permitir un posicionamiento exacto y constante del dispositivo con respecto a la cabeza del usuario.

La siguiente descripción detallada facilitará una mayor comprensión de la presente invención. Dicha descripción se proporciona a título meramente ilustrativo y se refiere a las figuras que se acompañan, en las cuales:

- 5            La figura 1            es una vista en perspectiva de un dispositivo de modelado de cabello de acuerdo con una primera realización de la presente invención;
- La figura 2            es una vista en planta del dispositivo de la figura 1;
- La figura 3            es una vista del extremo del dispositivo de la figura 1;
- La figura 4            es una vista en perspectiva en sección transversal del dispositivo de la figura 1;
- 10           Las figuras 5A a 5C son una serie de vistas en perspectiva que muestran el dispositivo de la figura 1 en funcionamiento;
- La figura 6            es una vista en perspectiva despiezada de un dispositivo similar al que se muestra en la figura 1, mostrando algunas características optativas adicionales;
- La figura 6A           es una vista en perspectiva de un elemento rotatorio alternativo para el dispositivo de la figura 1;
- 15           La figura 7            es una vista en perspectiva de un alojamiento ajustable para el dispositivo de modelado de cabello de la figura 1;
- La figura 8            es una vista en perspectiva de una variante del dispositivo mostrado en la figura 1;
- 20           La figura 9            es una vista en perspectiva de un dispositivo de modelado de cabello de acuerdo con una segunda realización de la presente invención;
- La figura 10           es una vista en sección transversal del dispositivo de modelado de cabello de la figura 9;
- 25           Las figuras 11A a 11D son vistas en perspectiva de un diseño del dispositivo de modelado de cabello de acuerdo con la presente invención, mostrando el dispositivo en funcionamiento;
- La figura 12           es una vista en perspectiva del cabello modelado por un diseño que no es conforme con la presente invención;
- La figura 13           es una vista en perspectiva de un mango de un dispositivo de modelado de cabello de acuerdo con una tercera realización de la presente invención;
- 30           La figura 14           es una vista en perspectiva de una cámara del dispositivo de modelado de cabello de la figura 13;

- La figura 15 es una vista en perspectiva que muestra otra operación más de la cámara extensible de la figura 7;
- La figura 15 A muestra esquemáticamente un mechón de pelo tras su tratamiento en la cámara de la figura 15;
- 5 La figura 16 es una vista en perspectiva de una cámara extensible para el dispositivo de la figura 1; y
- La figura 16A muestra esquemáticamente un mechón de pelo tras su tratamiento en la cámara de la figura 16.

La figura 1 muestra un dispositivo de modelado de cabello 1 de acuerdo con un aspecto de la presente  
10 invención. El dispositivo 1 mostrado en la figura 1 tiene un mango alargado 2, con mandos 4 para accionar el dispositivo 1, y una parte que conforma un alojamiento 6 que acoge el pelo para modelarlo. El alojamiento 6 consta de una cámara delantera 8 y una cámara trasera 10, separadas por un elemento rotatorio (no  
mostrado). Las dos cámaras, delantera y trasera, 8,10 son de forma generalmente cilíndrica y tienen un  
diámetro similar. La cámara trasera 10 queda unida al mango 2 del dispositivo 1, y la cámara delantera 8  
15 está cerrada por una cara extrema plana 12 en un extremo distal con respecto al mango 2 del dispositivo 1. Entre las cámaras delantera y trasera 8,10 existe otra pieza cilíndrica 14 del alojamiento 6, de un diámetro mayor que las cámaras delantera y trasera 8,10, y en el interior de la cual se encierra el elemento rotatorio. En el dispositivo 1 de la figura 1, el eje del mango alargado 2 es coincidente con el eje de cada una de las  
piezas del alojamiento 8,10,14 de modo que el dispositivo 1 tenga una configuración lineal en forma de  
20 varilla.

El alojamiento 6 consta además de una ranura 16 a través de la cual el pelo se puede acoger en el alojamiento 6 en el uso. La ranura 16 se incorpora en un lateral del alojamiento 6 y se extiende en paralelo al eje del dispositivo 1. El dispositivo se dota de un par de aletas guía 18 como parte del alojamiento, cada uno de las cuales se extiende apartándose de los laterales de la ranura 16 en forma de 'V', a fin de  
25 proporcionar unos medios de guiado para el pelo que se mete en el alojamiento 6 a través de la ranura 16. Tal como se ha mostrado, la forma del reborde exterior de cada una de las aletas guía 18 sigue aproximadamente los contornos del alojamiento 6, aunque no es esencial.

La vista superior de la figura 2 muestra más claramente la ranura 16 y las aletas guía 18 así como la porción más amplia del diámetro 14 del alojamiento 6. Las aletas guía 18 y la ranura 16 también se muestran en la  
30 vista frontal/trasera de la figura 3. La figura 3 muestra, además, en líneas discontinuas, el elemento rotatorio 20 en su posición en el interior de la porción mayor del diámetro 14 del alojamiento 6. El elemento rotatorio 20, mostrado más claramente en las figuras posteriores, consta de un disco plano con una sección recortada, y dicho elemento se monta para que gire dentro de la porción más amplia del diámetro 14 del alojamiento 6.

35 La figura 4 es una vista en sección longitudinal del dispositivo 1 mostrado en la figura 1. La sección transversal se indica verticalmente por el dispositivo 1, pasando por la ranura 16 en el alojamiento 6, y ofrece una indicación del funcionamiento interno del dispositivo.

En el interior del mango 2 del dispositivo 1 se aloja el motor 22 para girar el elemento rotatorio 20. El mango 2 contiene además un espacio para una fuente de energía 24 y para la aplicación de un producto de cabello 26 durante el uso del dispositivo 1. Los distintos componentes se indican solo esquemáticamente y sus ubicaciones y configuraciones precisas pueden variar con respecto a las mostradas. De forma más significativa, la figura 4 muestra además el interior del alojamiento 6 que contiene, en el uso, el pelo que se ha de modelar.

El elemento rotatorio 20 consta de una porción plana en forma de disco 28 (tal como se muestra en la figura 3) que se convierte en una porción en forma de copa 30 con unas paredes laterales generalmente cilíndricas, cerradas en un extremo distal con respecto a la porción de disco 28 por una cara extrema plana 32. La cara extrema plana 32 se dota de una abertura 34 que permite fijar el elemento rotatorio 20 mediante torsión a la salida del motor 22. Aunque se muestra una conexión directa, es posible asimismo proporcionar alguna forma de engranaje entre el motor 22 y el elemento rotatorio 20. La parte en forma de copa 30 del elemento rotatorio 20 se ubica en el interior de la cámara trasera 10 del alojamiento 6, y la parte del disco 28 queda en el interior de la porción de diámetro mayor 14. La cámara delantera 8 del alojamiento 6 contiene un elemento alargado generalmente cilíndrico 36 que se extiende al alojamiento 6 desde la cara extrema plana 12, pasa por la cámara delantera 8, y termina en el interior de la porción en forma de copa 30 del elemento rotatorio 20. Tanto la cara exterior 38 del elemento alargado 36 como las paredes interiores 40 de la cámara delantera 8 del alojamiento 6 se calientan.

Se muestra el funcionamiento del dispositivo 1 en las figuras 5A-5C. El dispositivo de modelado de cabello 1 se enciende y se permite que caliente del mismo modo que los dispositivos convencionales de modelado de cabello y a continuación se posiciona con el alojamiento 6 adyacente al cabello para modelar. Tal como se ha mostrado en la figura 5A, el usuario selecciona un mechón de pelo 42 y lo coloca en la ranura 16 con la ayuda de las aletas guía 18. El elemento rotatorio 20 se configura de modo que la sección recortada 21 del disco 28 se alinee con la ranura 16 en la parte superior del alojamiento 6. Por consiguiente, el mechón de pelo 42 pasa por la ranura 16 y entra en la sección recortada 21 del disco 28 del elemento rotatorio 20. El extremo libre 44 del mechón de pelo 42 se extiende en la dirección del mango 2 del dispositivo 1 y posiblemente lo rebasa. En contraste con la mayoría de los dispositivos de modelado comercialmente disponibles, el pelo no se sujeta mecánicamente por ninguna parte del dispositivo 1.

La figura 5B muestra el dispositivo 1 durante el funcionamiento. El motor (no mostrado) hace que el elemento rotatorio 20 gire en el sentido de la flecha 46. La parte del mechón de pelo 42 que está pasando por la sección recortada 21 del disco 28 del elemento rotatorio 20 se empuja hacia un lado mediante la interacción con las paredes de la sección recortada 21 del disco 28 conforme gira, mientras se impide la rotación de otra parte hacia la raíz del mechón de pelo 42, por su ubicación en un extremo de la ranura 16. Por tanto, se enrosca el mechón de pelo 42 alrededor del elemento alargado 36 mientras se atrae simultáneamente el extremo libre 44 del pelo hacia el alojamiento 6 a través del otro extremo de la ranura 16, como indica la flecha 48. Por consiguiente, los rizos se crean en primer lugar en o cerca de la raíz de un mechón de pelo 42, y posteriormente en el resto, que se extiende hacia el extremo libre 44. El mechón de pelo 42 puede ser arrastrado a la cámara trasera 10 inicialmente, del modo mostrado en la figura 5B, por la rotación del elemento rotatorio 20, pero no supone ningún problema puesto que el pelo no se sujeta.

Una rotación adicional del disco 28 simplemente hace que el pelo libre en la cámara trasera 10 se empuje a la cámara delantera 8 y se enrosque alrededor del elemento alargado 36 como anteriormente.

Una vez enroscado todo el mechón de pelo 42 alrededor del elemento alargado 36, tal como se muestra en la figura 5C, se puede aplicar un producto de modelado y/o tratamiento para fijar los rizos. Esto puede ser  
5 en lugar de, o además de, la aplicación de calor a partir de las superficies calentadas 38,40 en el interior de la cámara delantera 8.

El mechón de pelo 42 no se sujeta durante el rizado y queda libre para pasar por el dispositivo 1, así que se aplica muy poca tensión al pelo 42 durante el proceso de modelado. El elemento rotatorio 20 simplemente gira libre en el interior de la cámara 14 más allá del extremo suelto 44 del pelo. Habría que tomar nota  
10 además que, puesto que el mechón de pelo 42 no se sujeta por ninguna parte del dispositivo 1, la rotación continuada del elemento rotatorio 20 no causará ningún desperfecto al pelo que se está modelando. Por consiguiente, el elemento rotatorio 20 puede permitirse girar de nuevo a la posición mostrada sin ningún riesgo de tirar del pelo ni de dañarlo de otra forma. Una vez terminado el rizado de un mechón concreto de pelo 42, el dispositivo 1 puede ser extraído simplemente apartándolo de la cabeza de un usuario y  
15 permitiendo que el mechón de pelo 42 pase por la ranura 16 o medios de guiado, rebasando el extremo encerrado del alojamiento 6.

Las paredes externas del alojamiento 6, y otras partes expuestas del dispositivo 1 se recubren preferentemente con un material de aislamiento térmico de modo que permanezcan frías al tacto cuando el dispositivo 1 está funcionando. Una parte plana (no mostrada) puede ser incorporada en la parte exterior  
20 del alojamiento 6 opuesta a la ranura 16 y las aletas 18 para permitir que el dispositivo 1 descanse en una superficie plana mientras se calienta. Las aletas guía 18 también sirven para impedir que el dispositivo 1 se desplace rodando al colocarlo en una superficie plana.

La figura 6 muestra una vista despiezada de un dispositivo 1 similar al descrito anteriormente. La vista de la figura 6 muestra, en una sola imagen, una serie de características que pueden ser aplicadas a las distintas  
25 realizaciones de la presente invención. Por ejemplo, la parte del mango 2 se muestra dotada de tanto un cable de red 50 como de una batería 52; así como de un depósito 54 y de una válvula de relleno 56, cualquiera de los cuales puede utilizarse para suministrar gas para accionar el dispositivo 1 o para la aplicación de un producto capilar durante su uso.

La porción del alojamiento 6 se divide en dos partes, una compuesta por la cámara delantera 8 y la pieza  
30 de mayor diámetro 14, y otra compuesta por la cámara trasera 10. Entre las dos se ubica el elemento rotatorio 20, que se ha descrito en relación con las figuras anteriores con la excepción de la disposición de una brida 58 al final de la porción en forma de disco 30 distal de la porción de disco 28. La figura 6A muestra un elemento rotatorio alternativo 60 que consta de unas aletas elásticas/puertas 62 que se extienden sobre la abertura de la sección recortada 21. Esto supone una ventaja ya que de este modo se asegura la  
35 retención del pelo en la sección recortada 21 durante la operación del dispositivo 1. Se muestra además un tapón en el extremo 64, junto con el elemento alargado 36, como componente independiente adicional del alojamiento 6, aunque también es posible que la cámara delantera 8 se dote de una cara extrema integral 12 y de un elemento alargado 36 del modo anteriormente descrito.



Preferentemente, el dispositivo de acuerdo con la invención será capaz de conformar rizos de distintas dimensiones y/o de acomodar mechones de pelo de distintas dimensiones para su tratamiento. Es posible lograr este objetivo si las dimensiones del espacio anular entre las paredes de la cámara delantera 8 y el elemento alargado 36 son ajustables, por ejemplo, variando el diámetro del elemento alargado 36 o de la cámara delantera 8. La figura 7 muestra una opción para variar el diámetro de la cámara delantera 8, en la que se proporcionan unos muelles 66 entre dos mitades de la cámara 8 que pueden comprimirse para reducir el espacio entre el elemento alargado 36 y las paredes de la cámara delantera 8. Otros elementos elásticos son igualmente adecuados.

En la figura 15 se ilustra una función de la cámara mostrada en la figura 7. Aunque en la figura 7 las flechas 67 indican una reducción del diámetro de la cámara 8, en la figura 15 las flechas 69 indican una expansión del diámetro de la cámara. Tal y como se ha descrito anteriormente, el ajuste de las dimensiones de la cámara 8 puede producirse antes del uso del dispositivo 1. Sin embargo, es posible asimismo aumentar el diámetro de la cámara 8 durante el uso del dispositivo 1, lo que constituye una ventaja puesto que, especialmente al tratar el cabello largo, con frecuencia es posible que nuevos mechones terminen rizándose encima del pelo anteriormente rizado. Con ello se provoca una acumulación de pelo susceptible, sin esta característica, de interferir con las paredes de la cámara 8, provocando la posibilidad de trabarse y por tanto de dañar el cabello. La expansión de la cámara 8 puede producirse simplemente por el contacto de los rizos de pelo en expansión con las paredes de la cámara 8, venciendo la fuerza de los muelles 66 o de otros elementos elásticos entre los segmentos de la cámara 8 para apartar las mitades mutuamente. Es preferible, sin embargo, que se emplee otro modo de expansión para mantener una separación entre el pelo rizado más externo y las paredes de la cámara 8, por ejemplo, mediante un sistema de resortes o un mecanismo de expansión, posiblemente accionado por una forma de engranaje y/o acoplamiento desde el medio de girar el elemento rotatorio 20.

Puesto que un dispositivo 1 constará a menudo de un medio estático de orientación en forma de una ranura 16 o de una sencilla abertura, se aplica un límite al volumen de un mechón de pelo que puede pasar al dispositivo 1 y que se puede tratar en una sola operación. Es posible utilizar este sistema para estimar la velocidad a la que el pelo se acumulará en el interior del dispositivo 1 conforme gira el elemento rotatorio 20, y se puede seleccionar un engranaje para controlar la velocidad de expansión de la cámara 8 de forma que siempre se quede apartada del pelo rizado.

Se muestra un medio alternativo de modificar las dimensiones de la cámara 8 en la figura 16. En lugar de expandir (o reducir) el diámetro de la cámara 8, la figura 16 muestra una variante en la que la cámara 8 es telescópica y se puede alargar. Una vez más, este proceso puede ocurrir antes o durante del uso del dispositivo 1, y se puede asociar o conectar con el medio de accionamiento del elemento rotatorio 20. El alargamiento de la cámara 8 durante la operación del dispositivo también sirve para mantener una separación constante entre el pelo que se está tratando y las paredes de la cámara 8. Conforme se trata un mechón de pelo 42 la longitud del alojamiento 8 se puede extender, llevando consigo el elemento alargado 36. Por consiguiente, el pelo no se coloca sobre el pelo previamente rizado durante el proceso, sino que se riza alrededor de otra parte del elemento alargado 36. Como ya se ha indicado, la velocidad a la que se alarga la cámara 8 se puede relacionar con el espesor máximo de un mechón de pelo para tratar, determinado a su vez por los medios de guiado estáticos.

Puede ser necesario que el elemento alargado 36 se extienda también, conforme se extiende la cámara 8, de modo que el usuario tenga la seguridad de que siempre haya una parte del elemento alargado disponible, alrededor de la cual se puede rizar un mechón de pelo 42. Sin embargo, tal como se ha mostrado en la figura 4, es posible disponer que el elemento alargado 36 se alargue para introducirse en el elemento rotatorio 20 de tal forma que su extremo quede más allá de la parte del disco 28 del elemento rotatorio 20. Cuando se emplea esta realización, es posible que no se necesite que el elemento alargado 36 sea extensible. En su lugar se puede aprovechar la parte sobrante del elemento alargado 36 de longitud fija que se extiende más allá de la parte del disco 28 del elemento rotatorio 20. Puesto que no se solapa el cabello, el usuario puede estar seguro de que los rizos conformados en un mechón de pelo 42 por un dispositivo 10 dotado de una cámara extensible 8 tal como se muestra en la figura 16 sean de unas dimensiones uniformes, tal como se muestra en la figura 16A. En contraste, los rizos conformados cuando un mechón de pelo 42 se coloca sobre el pelo previamente rizado pueden aumentar a lo largo del mechón de pelo 42 hacia el extremo libre 44, como se muestra en la figura 15A.

El dispositivo 1 ofrece una serie de ventajas con respecto a los dispositivos de modelado anteriores. No es en absoluto necesario que el dispositivo enganche o sujete el pelo durante el rizado y de este modo se reduce la tensión aplicada al pelo durante el proceso de modelado. La aplicación de los productos capilares por el dispositivo durante el uso anima al usuario a utilizar los productos más frecuentemente, que también supone beneficios para la salud del cabello del usuario. De hecho, puede ser conveniente incluir algún medio que inhibiría el uso del dispositivo si no contiene un cartucho del producto, o si se hubiese agotado.

Por ejemplo, un dispositivo de pesaje sensible (no mostrado) puede ser incorporado en el mango 2 del dispositivo 1. Cuando se enciende el dispositivo 1 y se coloca en una superficie para calentarse, el dispositivo de pesaje mide el peso del cartucho 54 del producto contenido en el mango 2. Si el peso se encuentra por debajo de cierto umbral el dispositivo indica o bien que no hay ningún cartucho en el dispositivo 1, o que hay un cartucho 54, pero que está vacío o casi vacío. En estas circunstancias se puede impedir la activación del dispositivo 1, puesto que hay insuficiente volumen del producto para su aplicación. De forma alternativa, se puede utilizar un medio de detección preferentemente eléctrico como los que se utilizan para determinar el volumen de tinta en los cartuchos de tinta de las impresoras, o un sensor lumínico o similar para determinar la cantidad de producto restante e impedir la activación del dispositivo, según se prefiera. Adicionalmente, o como alternativa, se podría emitir una advertencia acústica o visual para el usuario.

Los dispositivos de modelado convencionales son concebidos para utilizarse a un ángulo perpendicular al cabello tratado. Una vez seleccionado el mechón de pelo, se coloca sobre el dispositivo y a continuación se enrosca alrededor del mismo para crear los rizos deseados. En el caso de que no se necesiten rizos hasta la misma base del pelo, un usuario ha de aplicar su propia habilidad y juicio para rizar cada mechón de pelo hasta un punto uniforme. Este proceso puede resultar difícil por la necesidad de envolver manualmente el pelo alrededor del dispositivo de modelado.

Por contra, el dispositivo 1 de acuerdo con la invención se orienta para que se encuentre en paralelo con el pelo para rizar, durante su uso. El dispositivo 1 se posiciona en un punto predeterminado a lo largo de un mechón de pelo 42. El mechón de pelo entre el alojamiento 6 y el extremo libre 44 se atrae automáticamente

hacia el alojamiento 6 mediante la rotación del elemento rotatorio 20, sin necesidad de que el usuario desplace el dispositivo 1, y se riza alrededor del elemento alargado central 36. El dispositivo 1 riza únicamente el pelo sujeto en el interior del alojamiento 6, de modo que no se afecte el pelo entre la raíz y la cara del extremo 12 del alojamiento. Puesto que el pelo se riza desde la raíz hasta la punta, la ubicación  
5 del dispositivo 1 no cambia durante el uso y, por lo tanto, es más fácil para el usuario mantener un punto uniforme más allá del cual no se riza el pelo.

La figura 8 muestra otra variación más del dispositivo 1 en la que se proporciona un separador 68 que se extiende desde el extremo de la cámara delantera 8. El separador 68 es extensible en el sentido de la flecha 70, y una vez ajustado a una longitud predeterminada, el extremo 72 del separador 68 se puede sujetar  
10 contra la cabeza del usuario durante cada paso del proceso de modelado para cerciorarse de que cada mechón de pelo 42 que se ha de tratar se riza hasta un punto uniforme. El separador 68, que puede ser telescópico, se muestra en la figura 8 con un diámetro aproximadamente igual a la cámara delantera 8. De forma alternativa, el separador 68 podría extenderse desde el centro de la cara extrema 12 de la cámara delantera 8, almacenándose en su estado no extendido dentro del elemento alargado 36. En otra alternativa  
15 es posible incorporar el separador 68 como elemento separado en el exterior del alojamiento 6.

Otra realización más de la invención se muestra en la figura 9. El dispositivo 101 de la figura 9 es en gran medida similar al dispositivo previamente descrito, pero la porción del mango del dispositivo anterior 1 se ha omitido y la cámara trasera 110 se ha adaptado para incluir una porción abierta de mayor diámetro 174 para acoplarse con un secador de pelo 176. Las funciones de esta segunda realización se muestran más  
20 claramente en la vista en sección transversal de la figura 10. En lugar de ser accionado por un motor, en esta realización el elemento rotatorio 120 se dota de un impulsor 178 accionado por el flujo de aire que sale del secador de pelo 176. Los productos correspondientes para proteger/modelar el pelo pueden ser incorporados en el flujo de aire del secador de pelo 176, y las paredes de la cámara delantera 108 y el elemento alargado 136 pueden calentarse como antes.

25 De forma alternativa o adicional, el aire expulsado por el secador de pelo 176 se podría canalizar a la cámara delantera 408 del alojamiento 406. En este caso el dispositivo 401 serviría para la creación de rizos en pelo mojado mientras se seca.

Aparte de la forma de girar los distintos elementos rotatorios 20,120, el funcionamiento del dispositivo 101 es esencialmente el mismo que el del dispositivo 1 de la primera realización y no se repetirá en este punto.

30 Las figuras 11A a 11D muestran un diseño que no es conforme con la presente invención. Tal como se muestra en las figuras 11C y 11D, en el funcionamiento el dispositivo 201 es idéntico al de las realizaciones anteriores. Las diferencias físicas significativas se describirán a continuación.

El dispositivo 201 mostrado en la figuras 11A a 11D tiene una configuración en forma de pistola, con el eje del alojamiento 206 colocado perpendicularmente con respecto al mango 202, y un mando en forma de  
35 gatillo 204 para accionar el dispositivo. El alojamiento 206 es simplificado en comparación con las realizaciones anteriores, con la forma de un tubo ligeramente cónico o cilíndrico con un extremo 212 encerrado, y no consta de unas cámaras delantera y trasera claramente distinguidas. Al alojamiento 206 también le falta la ranura de las realizaciones anteriores, y en su lugar dispone de una abertura 280 en el

extremo encerrado 212 y una abertura adicional 282 que se extiende por el mango 202 del dispositivo 201. El elemento rotatorio 220 se muestra además con una abertura 284 completamente cerrada en la porción en forma de disco 228, a través de la cual se pasa el pelo, pero el funcionamiento del dispositivo 201 no se perjudicaría si el disco 228 constase simplemente de una sección recortada 21 tal como se ha descrito anteriormente.

Puesto que no existe ninguna ranura en el alojamiento 206 de este diseño, es necesario utilizar un gancho 286 como herramienta para seleccionar un mechón de pelo 42 y arrastrarlo por el dispositivo 201 tal y como se muestra claramente en las figuras 11A y 11B. El gancho 286 es conocido en el sector de la peluquería y no se describirá en más detalle en la presente. A pesar de no tener cámaras delantera y trasera distintivas, en el uso el mechón de pelo 42 se sigue enroscando por el elemento alargado 236 en la parte lateral del disco 228 distal del mango 202 del dispositivo 201, como es el caso en las realizaciones anteriores. La parte del mechón de pelo 42 que pasa por la abertura 284 en el disco 228 del elemento rotatorio 220 se gira relativo al alojamiento 206, mientras se impide la rotación de otra parte del mechón de pelo 42 mediante la abertura estática 280 en el extremo encerrado 212 del alojamiento 206. De este modo se enrosca el mechón de pelo 42 alrededor del elemento alargado 236 mientras se introduce simultáneamente el extremo libre 44 del cabello en el alojamiento 206 a través de la abertura 282 en el mango 202 del dispositivo 201.

En una realización concreta de la invención, se dispone que el alojamiento 6,106,206, o al menos una parte del mismo, sea separable del resto del dispositivo 1,101,201. Esto permitiría que un primer mechón de pelo 42 se enrosque alrededor de un elemento alargado 36,136,236, dejándolo a continuación para que el modelado “se fije” mientras el usuario pasa a tratar otro mechón de pelo 42 más, acelerando de este modo el proceso del modelado. Este diseño, que se muestra en la figura 12, será interesante específicamente para los peluqueros profesionales que utilizan el dispositivo 1,101,201 en el contexto de un salón, pero también podría interesar a los usuarios domésticos. Aunque el dispositivo 301 mostrado en la figura 12 tiene una configuración en forma de varilla similar a la de la primera realización descrita, no existe motivo por el que el dispositivo en forma de pistola 201 no se pueda configurar del mismo modo.

Tal como se ha mostrado en la figura 12, las porciones del alojamiento 306 son similares a las 206 del diseño de las figuras 11 A a 11D, con una abertura por la que se arrastra el pelo en lugar de una ranura en el alojamiento. De este modo se ofrece la ventaja de que, en el uso, el extremo libre 44 del mechón de pelo 42 se pueda dejar extendiéndose del extremo distal del alojamiento 306 para retener el pelo en el interior del alojamiento 306 una vez extraído el mango 302 del dispositivo 301. Se puede conseguir un efecto similar con la variante que consta de una ranura 16 en el alojamiento 6, aunque puede ser necesario incluir un medio independiente para mantener el pelo en la parte del alojamiento 6.

A título de ejemplo, y refiriéndonos a la vista despiezada de la figura 6, el mango 2 puede ser desmontable del alojamiento 6 del dispositivo 1 mediante una conexión liberable. La incorporación de un medio de sujeción (no mostrado) en el elemento alargado 36 o el alojamiento 6, por ejemplo, permitiría en este caso que el alojamiento permaneciese en un mechón de pelo de un usuario, mientras el mango 2 está conectado con otra porción de alojamiento para modelar otro mechón de pelo. Como alternativa, el dispositivo 1 puede configurarse de modo que el medio de conexión liberable se ubique en cualquier punto entre el mango 2 y el elemento rotatorio 20, por ejemplo, el punto entre la porción delantera de diámetro más amplio 14 y la

cámara trasera 10, puesto que el pelo de un usuario, una vez rizado, se retiene en el lateral del elemento rotatorio 20 distal del mango 2. Sin embargo, es probable que la conexión liberable esté adyacente al mango 2 o al elemento rotatorio 20.

En el caso de incorporar la característica del alojamiento separable, habría que disponer una conexión liberable para transferir el movimiento rotatorio del mango 2 al elemento rotatorio 20. Dicha conexión podría tener la forma de un eje partido con un acoplamiento adecuado torsionalmente seguro proporcionado en o cerca de la posición del medio de conexión liberable del dispositivo 1. El acoplamiento entre las dos partes del eje partido podría conformarse, por ejemplo, por una cruceta conformada en el extremo de una primera parte del eje, para acoplarse en un zócalo en forma de cruz dispuesto en el extremo de una segunda parte. De forma alternativa, se podría utilizar una disposición similar con una cruceta y un zócalo de forma hexagonal o cuadrada o cualquier otro acoplamiento resistente a la torsión. Con referencia una vez más a la figura 12, las porciones del alojamiento 306 del dispositivo 301 se muestran con zócalos en forma de cruz 388 de modo que la torsión de la potencia del mango 302 se pueda transferir a los mismos.

En la figura 13 se muestra otro diseño más de la invención. En este diseño, el dispositivo 401 consta de un elemento alargado 436 configurado en forma de una protrusión alargada en forma de vara sustancialmente cilíndrica que se extiende desde el mango 402 del dispositivo 401. Se proporciona un alojamiento sustancialmente tubular 406 alrededor del elemento alargado 436 de modo que se conforme una cámara anular 408 entre las paredes del alojamiento 406 y el elemento alargado 436. Un primer extremo del alojamiento 406 se ubica contiguo al extremo del elemento alargado 436 distal del mango 402. Dicho primer extremo del alojamiento 406 se encierra mayormente por una pared terminal sustancialmente plana 412. Se elimina un sector de la pared 412 para proporcionar una abertura 480 que permite el acceso a la cámara 408 a través de la pared terminal 412.

La pared lateral cilíndrica de la cámara 406 se extiende a lo largo de un tramo del elemento alargado 436 hacia el mango alargado 402. En un segundo extremo, adyacente al mango 402 del dispositivo 401, el alojamiento 406 queda abierto alrededor de toda su circunferencia. Aunque el alojamiento 406 se muestra separado del mango 402 del dispositivo 401 a lo largo del elemento alargado 436, el alojamiento 406 podría extenderse desde el mango 402, e incluso podría ser conformado integralmente con el mismo.

Se proporciona una puerta 490 a lo largo de todo el alojamiento 406 que permite que el alojamiento 406 se abra a lo largo de una línea que se extiende desde la abertura 480 en la pared terminal 412 del alojamiento 406. La puerta 490 tiene bisagras en un reborde en paralelo con el elemento alargado 436. El interior del alojamiento 406 se dota de un elemento rotatorio 420 en forma de un miembro helicoidal. El miembro helicoidal 420 se dispone de forma que gire independientemente de tanto el elemento alargado 436 como del alojamiento 406.

Los productos diseñados para fijar y/o acondicionar y/o proteger el cabello de un usuario son aplicados por el dispositivo 401 durante el uso. Los productos se expulsan por una pluralidad de aberturas 492 dispuestas en el elemento alargado 436 en el interior de la cámara 406. El calor del dispositivo 401 significa que cualesquiera productos se vaporicen rápidamente en la cámara 406, para asegurar una buena distribución del producto en el pelo. El carácter mayormente encerrado de la cámara 406 permite además que la mayoría

del producto utilizado alcance el pelo en lugar de desperdiciarse en la atmósfera, como suele pasar a menudo con los métodos tradicionales. De este modo se reduce la posibilidad de que el usuario respire los productos utilizados durante el uso del dispositivo 401, con el consiguiente peligro.

El proceso de rizado del dispositivo 401 de la figura 13 es similar al del dispositivo 1 de la figura 1. Una vez  
5 alcanzada la temperatura adecuada, se abre la puerta 490 en la pared cilíndrica del alojamiento 406 y se  
coloca un mechón de pelo (no mostrado) en la abertura proporcionada, en paralelo con el elemento alargado  
436 del dispositivo 401. La puerta abierta 490 facilita convenientemente una superficie inclinada para ayudar  
a guiar el pelo en su entrada al dispositivo 401, donde se sitúa en un hueco 421 dispuesto en el miembro  
10 helicoidal 420. A continuación, se cierra la puerta 490 para encerrar una porción del pelo en el interior del  
alojamiento 406. Al activar el dispositivo 401, el miembro helicoidal 420 se hace girar relativo al mango 402  
y a la cámara 406, atrayendo el extremo libre del pelo hacia la cámara 406 y enroscándolo alrededor del  
elemento alargado 436 en el lateral del miembro helicoidal 420 distal del extremo libre del mechón de pelo,  
de forma similar a la descrita en relación con otras realizaciones. Se impide que el mechón de pelo gire  
libremente junto con el miembro helicoidal 420 por la provisión de la abertura estática 480 en la cara extrema  
15 412 del alojamiento 406. Mientras el pelo se riza alrededor del elemento alargado 436, los productos de  
modelado o tratamiento del cabello se expulsan por la pluralidad de aberturas 492. Una vez terminado el  
rizado, el dispositivo 401 simplemente se separa del cabello, permitiendo que el pelo pase por la abertura  
480. La puerta 490 no necesita abrirse. La puerta 490 del dispositivo 1 se puede volver a abrir a continuación  
para alojar otro mechón más de pelo.

20 Como en los casos anteriores, la rotación continuada del miembro helicoidal 420, una vez rizado todo el  
mechón de pelo, no provoca ninguna tensión en el cabello.

A fin de fijar los rizos conformados por el dispositivo 401 en el cabello de un usuario, es preferible que el  
pelo se enfríe antes de separar el dispositivo 401. Se puede aspirar aire en el dispositivo 401 mediante la  
rotación del miembro helicoidal 420, a condición de que la velocidad de la rotación sea suficientemente  
25 elevada. De forma alternativa, se puede disponer un ventilador o similar en el extremo 494 del mango 402  
adyacente al alojamiento 406 para soplar aire frío en la cámara 408 antes de separar el dispositivo 401 de  
la cabeza del usuario. El mango 402 puede constar además de un elemento de calefacción para calentar  
el aire que se está expulsando. En este caso el dispositivo 401 se podría utilizar en el pelo húmedo para  
fijar rizos en el cabello mientras lo seca.

30 La figura 14 muestra un separador alternativo, telescópico 468 que se extiende desde el extremo encerrado  
412 de la porción del alojamiento 406 del dispositivo 401 de la figura 13. El separador telescópico 468  
constituye una continuación del elemento alargado 436 y se utiliza de la misma forma que el separador 68  
ilustrado en la figura 8.

No se considera que la invención se limite a las realizaciones específicas descritas anteriormente. Las  
35 características descritas únicamente en relación con ciertas realizaciones y diseños también pueden ser  
aplicadas, en su caso, a otras realizaciones descritas, siempre que se encuentren dentro del alcance de las  
reivindicaciones.

Además, algunos de los dibujos muestran el alojamiento 206,406 del dispositivo 201,401 transparente, de modo que los detalles del elemento rotatorio 220,420 se puedan ver claramente. En la práctica, no existe ninguna necesidad de que el alojamiento 206,406 sea transparente. De hecho, puesto que las superficies exteriores del dispositivo 201,401 deben ser frescas al tacto, es más probable que el alojamiento 206,406 se fabrique de un material de aislamiento térmico opaco.

En las realizaciones descritas, los productos capilares se dispensan durante el proceso de rizado. También sería posible que se dispensen los productos una vez terminada el proceso de rizado. Podrían dispensarse automáticamente conforme el elemento rotatorio se hace girar, o el producto podría ser dispensado de forma selectiva en base a una acción independiente del usuario. De hecho, el dispositivo podría funcionar sin dispensar ningún producto capilar, aunque se perderían naturalmente las ventajas de esta característica comentadas en la descripción.

El elemento rotatorio podría ser dispuesto para que gire en sentido de las agujas del reloj o en sentido contrario, o podría hacerse girar selectivamente en cualquier sentido para permitir la creación de rizos en sentido horario o antihorario. El elemento rotatorio ha sido descrito o bien como un disco con un recorte o una abertura 20,120,220, o un miembro helicoidal 420, pero alternativamente puede tomar cualquier otra forma adecuada que incluye, por ejemplo, la de un sencillo elemento alargado radial. Además, en ciertas realizaciones, el elemento rotatorio puede quedar conectado con y/o girado por, la rotación del elemento alargado o del alojamiento. Sin embargo, el elemento rotatorio debe girar con respecto a unos medios de guiado estáticos, que en el caso de las realizaciones mostradas constituye un aspecto del alojamiento, pero también puede tomar otra forma adecuada, y puede unirse al elemento alargado estático, por ejemplo.

REIVINDICACIONES

- 1.- Dispositivo de modelado de cabello (1) que comprende:
- 5 un alojamiento (6);  
comprendiendo el alojamiento medios de guiado (18) para recibir el mechón de pelo y para guiarlo hacia el alojamiento;
- un elemento rotatorio susceptible de girar relativo a los medios de guiado;
- un elemento alargado (36) alrededor del cual, durante el uso, el elemento rotatorio rota para enroscar el mechón de pelo alrededor del elemento alargado, estando al menos una parte del elemento alargado en el alojamiento;
- 10 los medios de guiado comprenden una ranura (16) en una pared del alojamiento (6) mediante la cual se recibe el mechón de pelo en el alojamiento;
- caracterizado por que** el alojamiento comprende una cámara frontal (8) cilíndrica y una cámara trasera (10) cilíndrica, estando entre estas una pieza cilíndrica adicional (14) que es de mayor diámetro que las cámaras frontal y trasera y dentro de la cual se encuentra insertado el elemento
- 15 rotatorio (20) extendiéndose en la parte de mayor diámetro de la pieza cilíndrica adicional (14).
- 2.- Dispositivo de modelado de cabello, según la reivindicación 1, en el que los medios de guiado incluyen aletas (18) que se extienden desde la ranura (16).
- 3.- Dispositivo de modelado de cabello, según la reivindicación 2, en el que las aletas (18) están provistas en una configuración en forma de "V".
- 20 4.- Dispositivo de modelado de cabello, según cualquiera de las reivindicaciones 1 a 3, en el que el elemento rotativo es un disco con una sección recortada (28), extendiéndose el elemento alargado (36) a través del disco.
- 5.- Dispositivo de modelado de cabello, según la reivindicación 4, en el que el disco (28) es plano y se funde con una porción en forma de copa (30).
- 25 6.- Dispositivo de modelado de cabello, según cualquiera de las reivindicaciones 1 a 3, en el que el elemento rotativo es una simple protrusión radial que se extiende hacia fuera del elemento alargado.
- 7.- Dispositivo de modelado de cabello, según cualquiera de las reivindicaciones 1 a 6, en el que el elemento rotativo (20) rota en relación con el elemento alargado (36).
- 8.- Dispositivo de modelado de cabello, según cualquiera de las reivindicaciones 1 a 6, en el que el elemento
- 30 rotativo (20) rota junto con el elemento alargado (36).
- 9.- Dispositivo de modelado de cabello, según cualquiera de las reivindicaciones 1 a 8, que comprende un motor (22) para hacer rotar el elemento rotatorio.
- 10.- Dispositivo de modelado de cabello, según la reivindicación 9, en el que el motor esta adaptado para hacer rotar el elemento rotatorio tanto en sentido horario como en sentido antihorario.



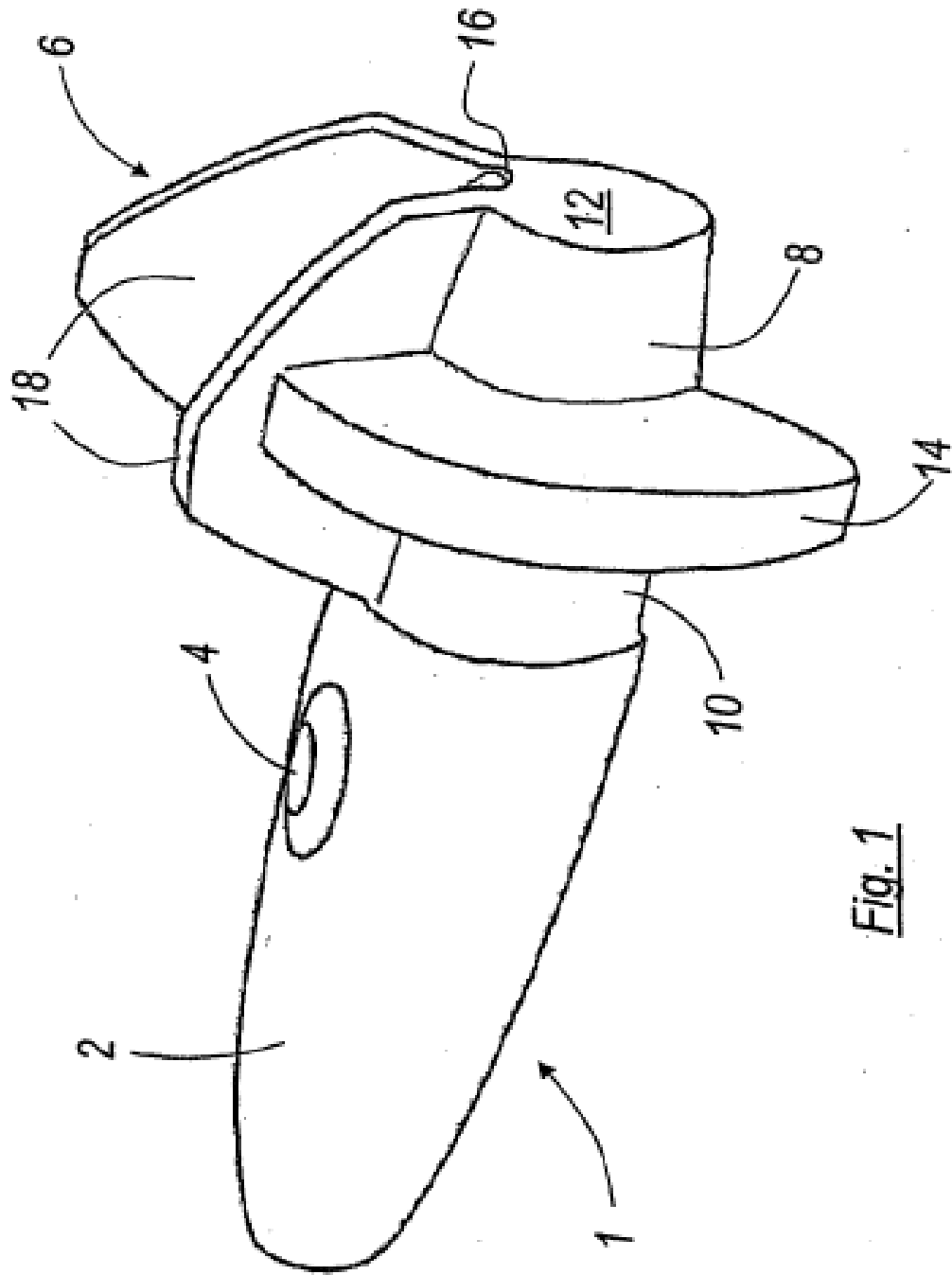


Fig. 1

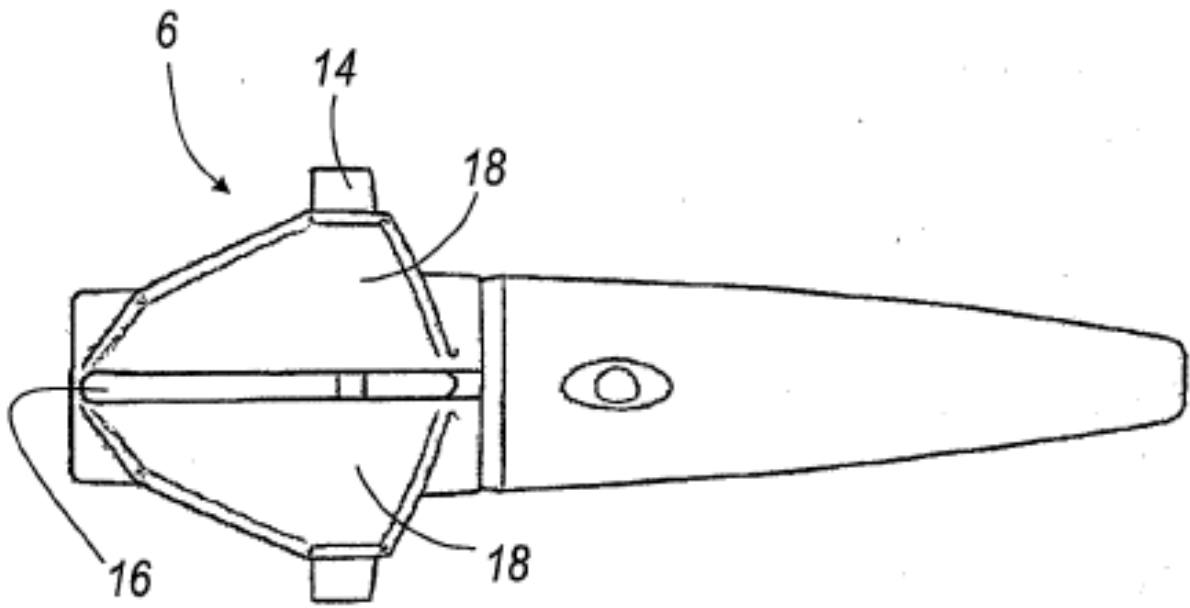


Fig. 2

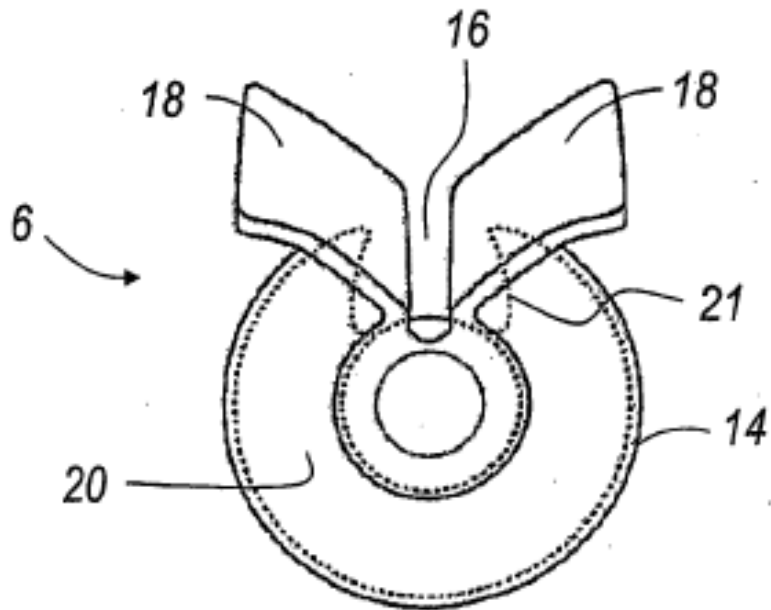


Fig. 3

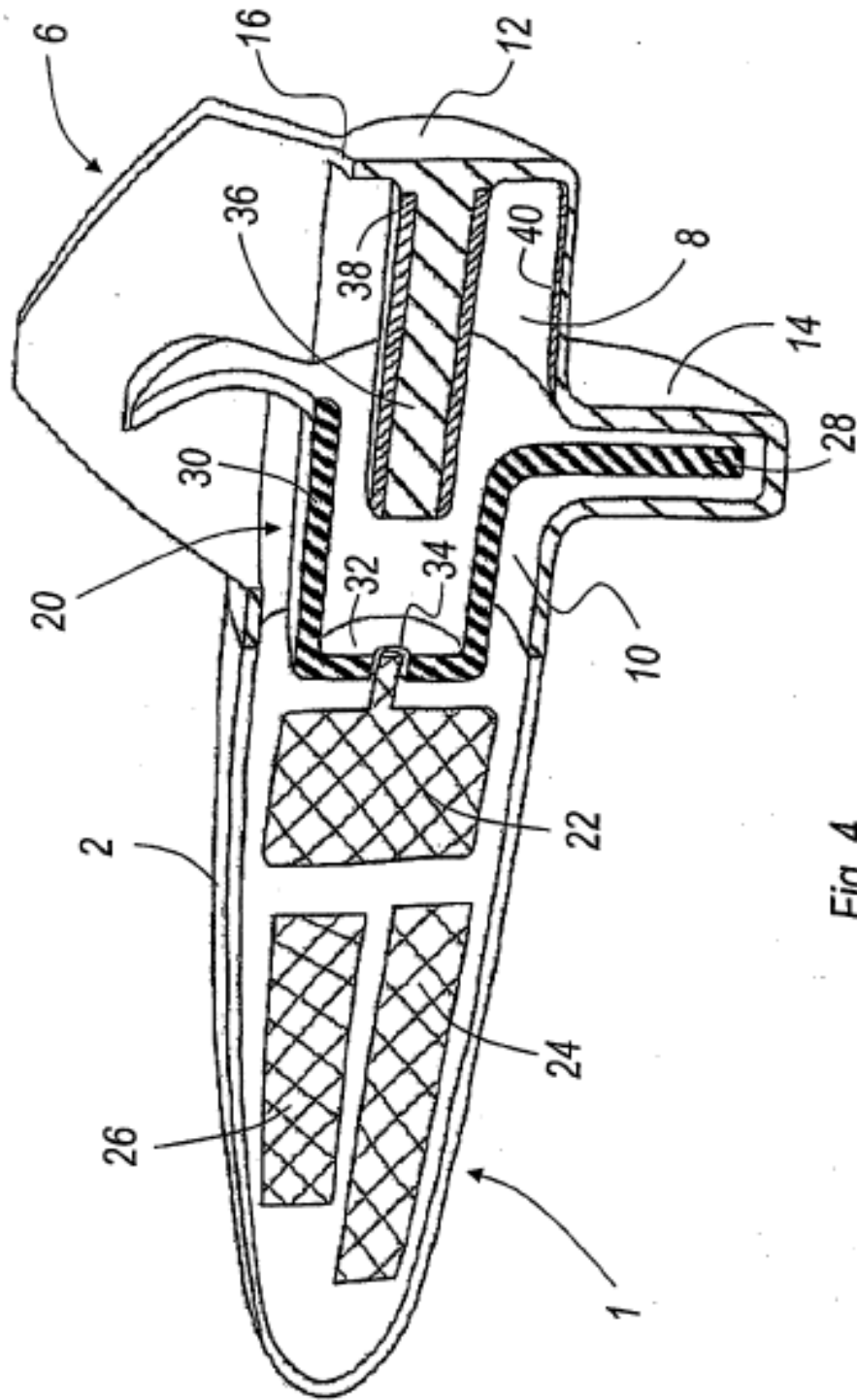
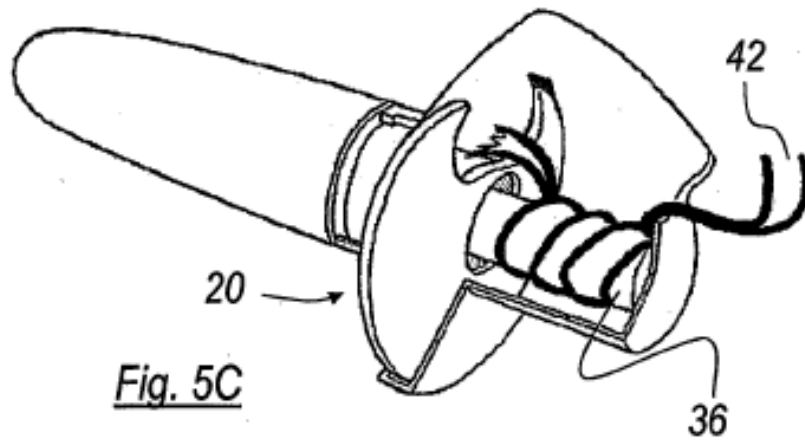
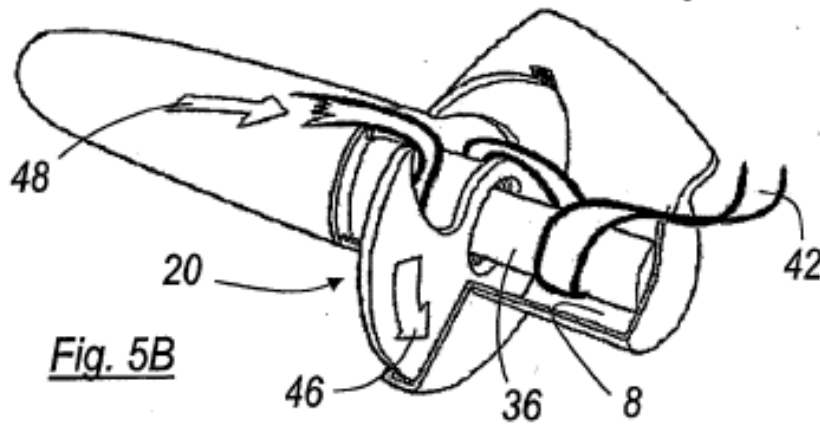
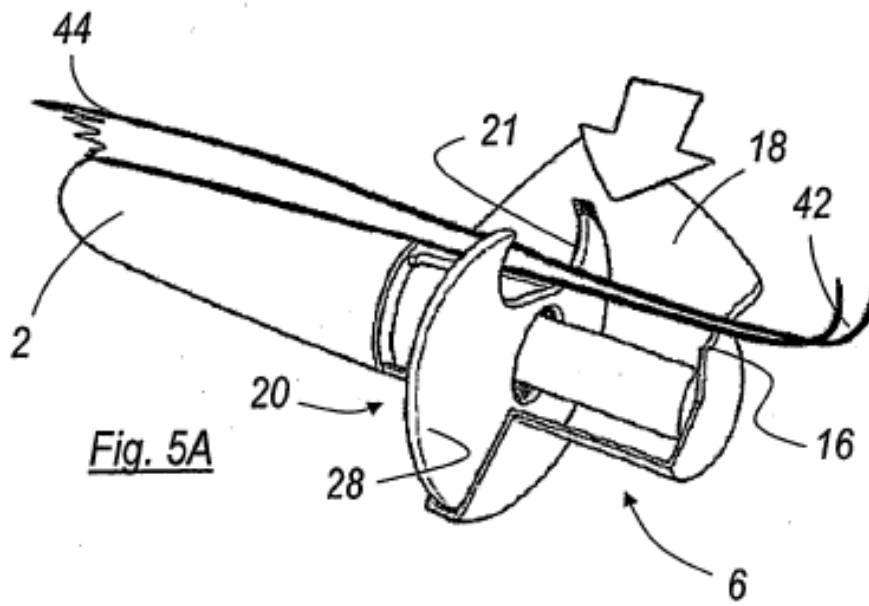


Fig. 4



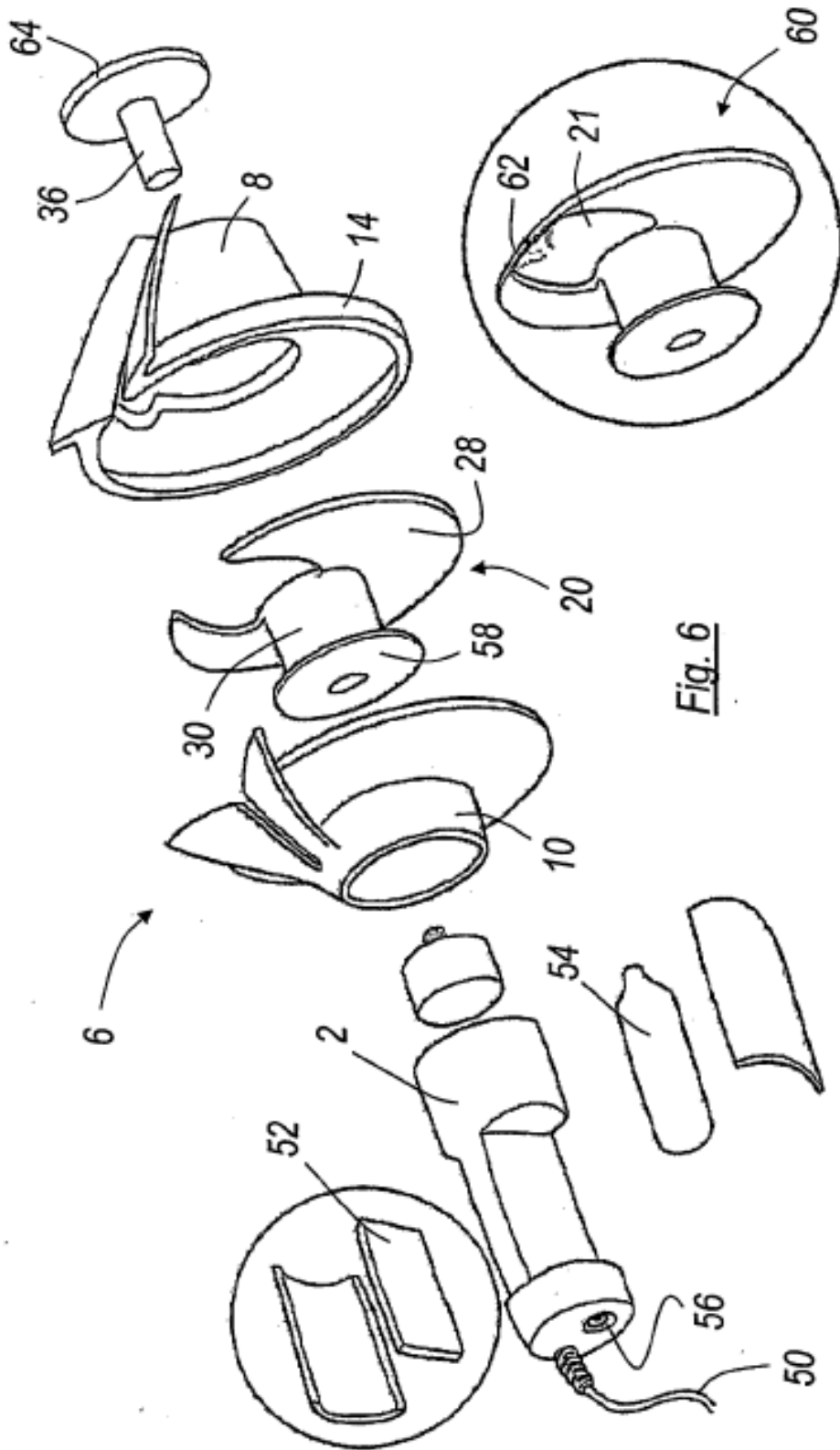


Fig. 6

Fig. 6A

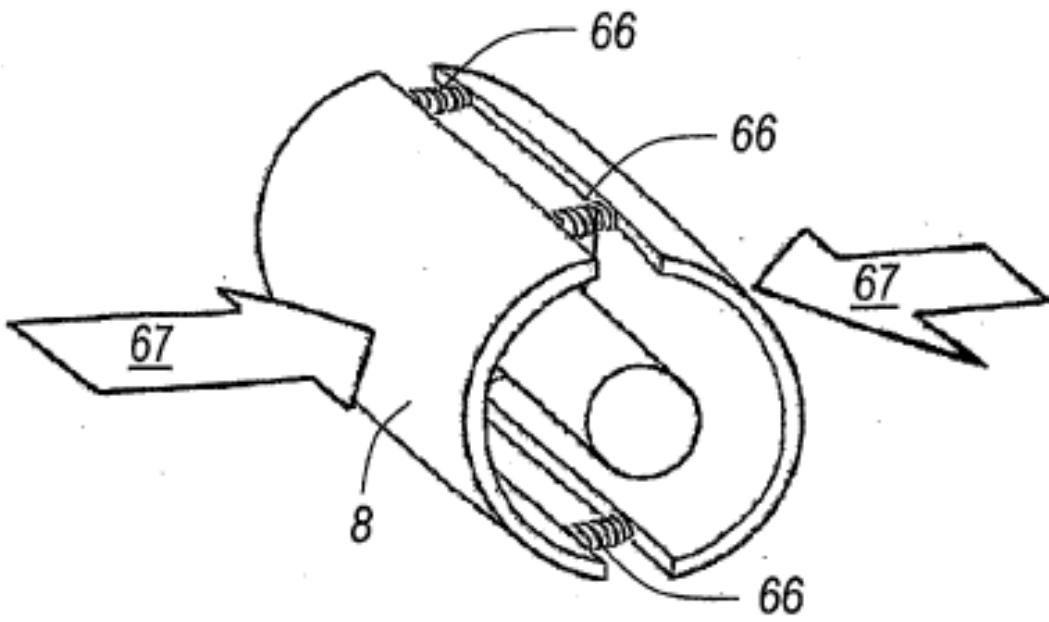


Fig. 7

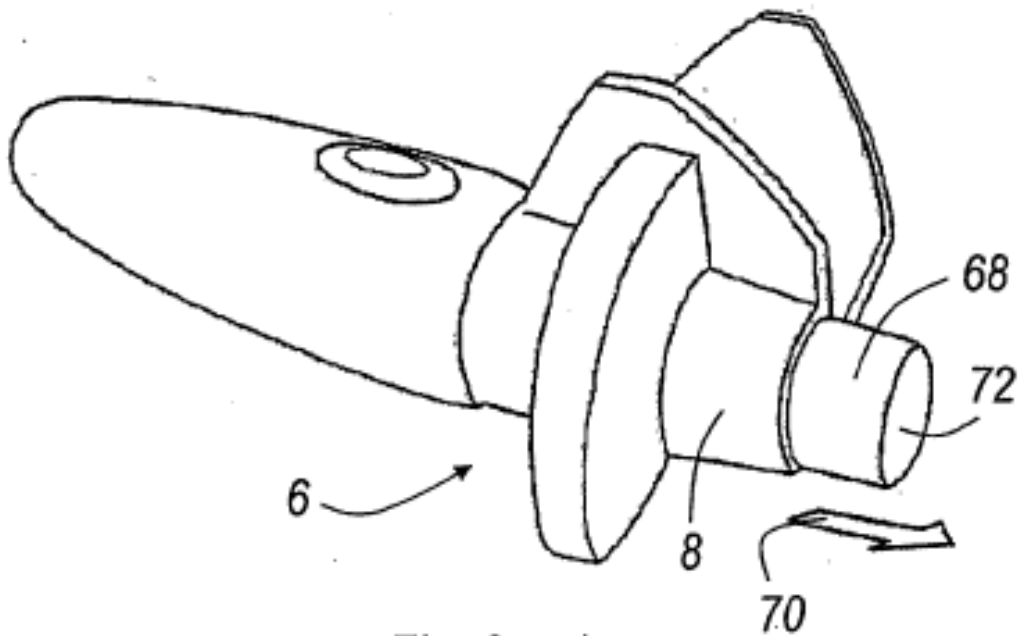


Fig. 8

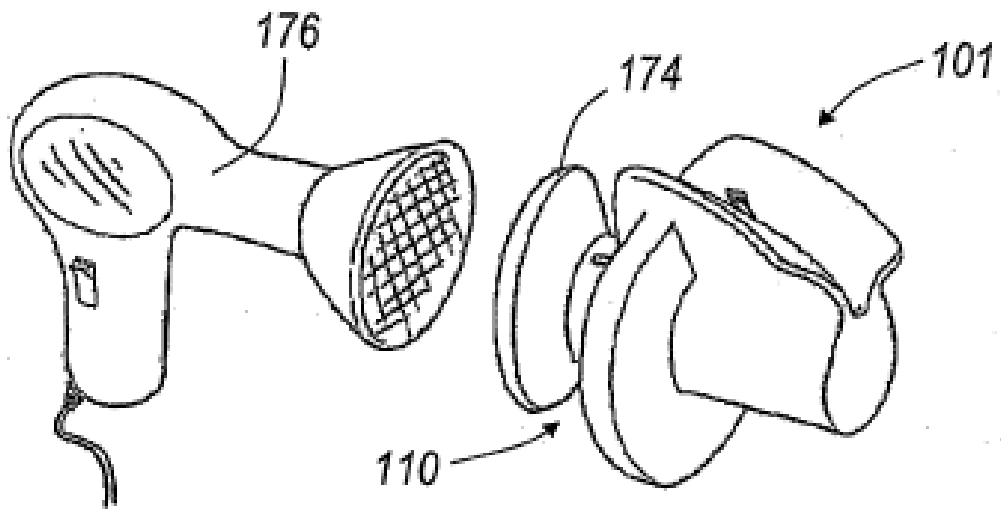


Fig. 9

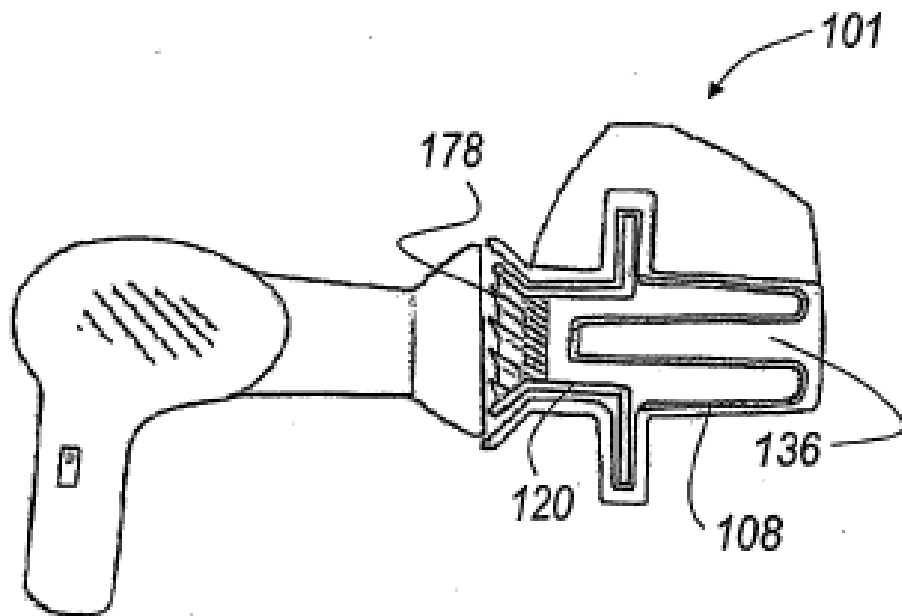


Fig. 10

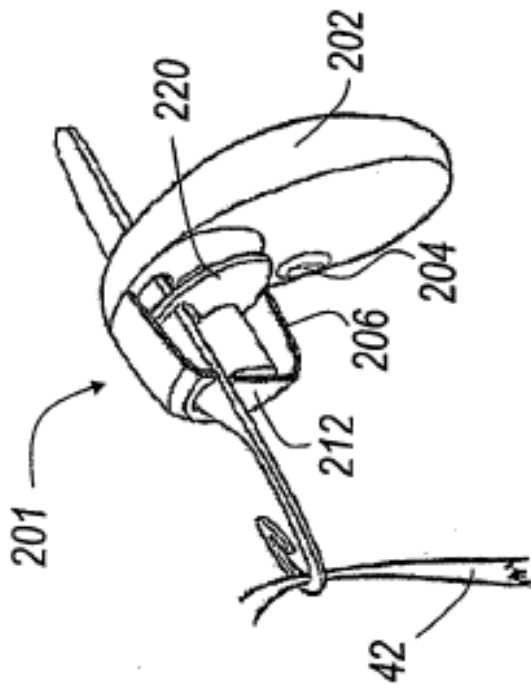
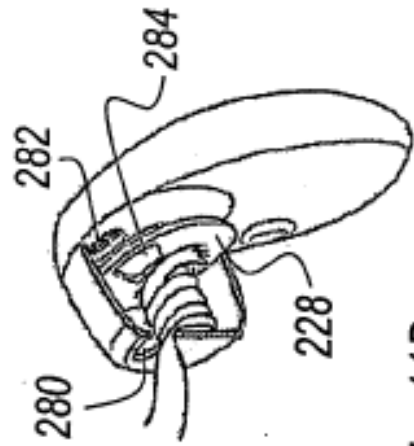
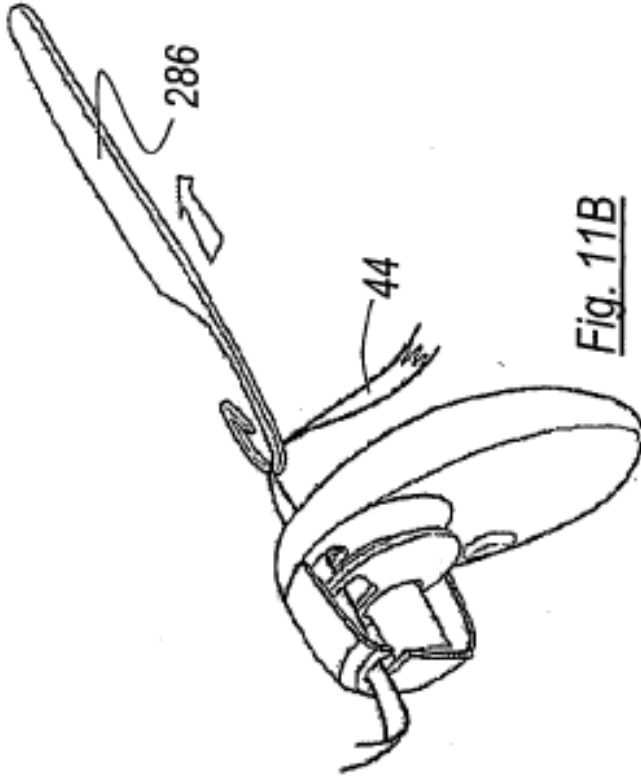


Fig. 11A

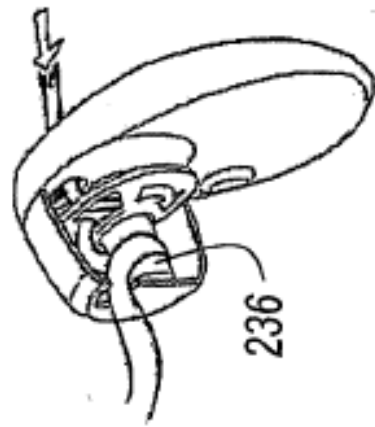


Fig. 11C



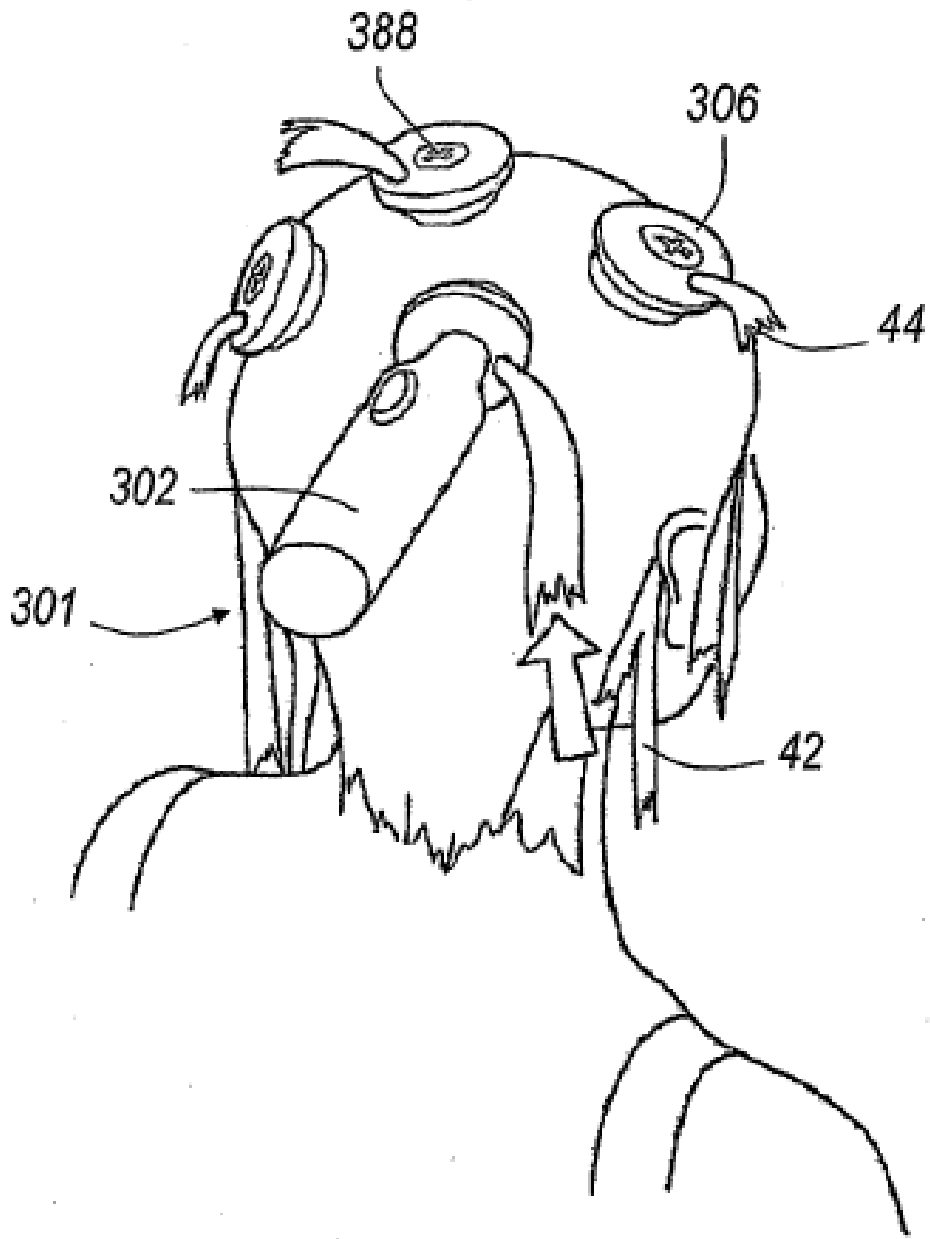


Fig. 12

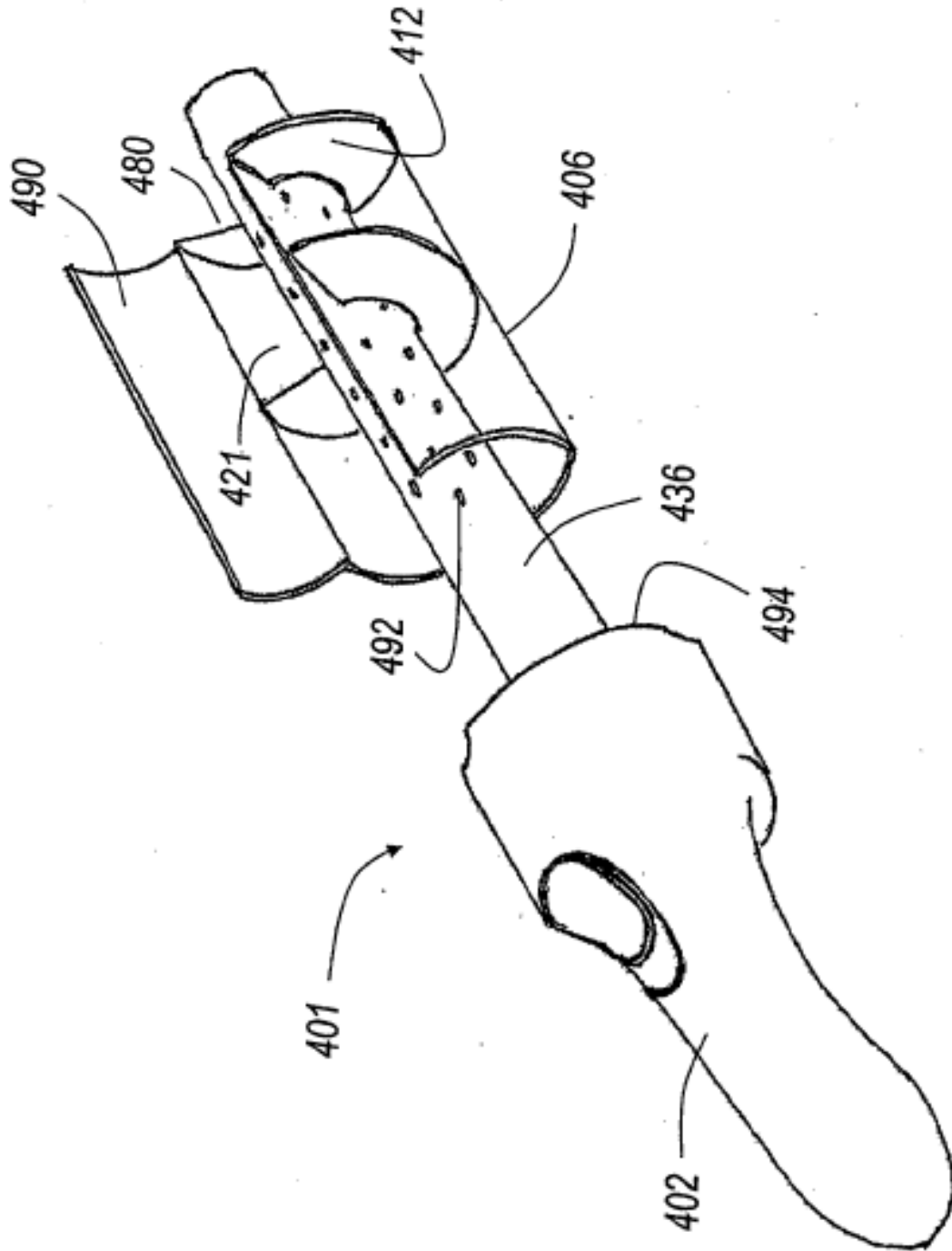


Fig. 13

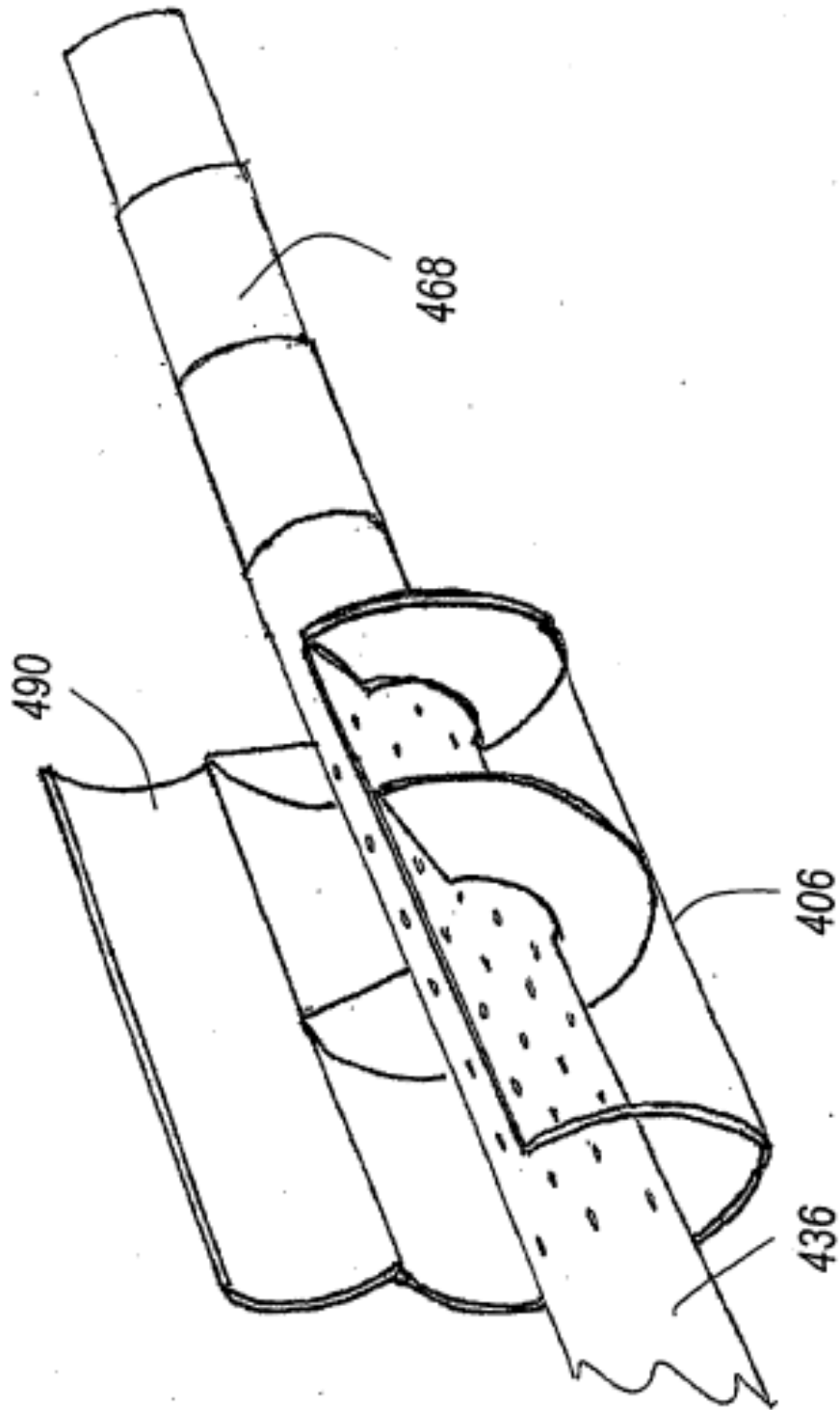


Fig. 14

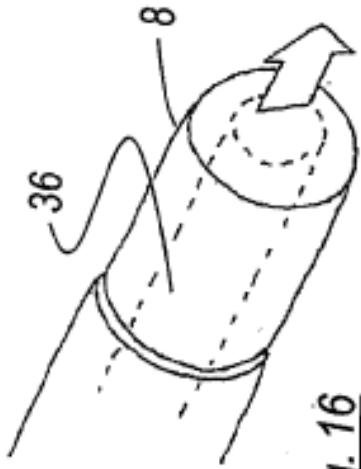


Fig. 16

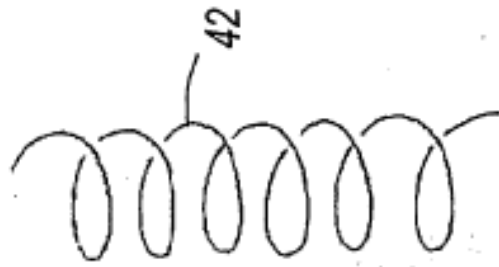


Fig. 16A

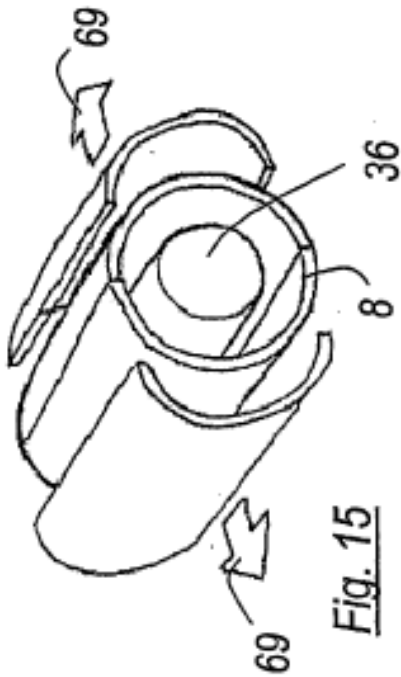


Fig. 15

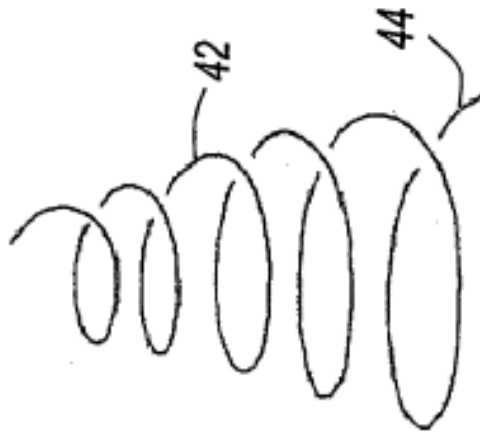


Fig. 15A