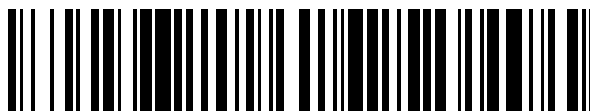


19



OFICINA ESPAÑOLA DE
PATENTES Y MARCAS

ESPAÑA



11 Número de publicación: **2 665 294**

51 Int. Cl.:

H04B 7/0417	(2007.01) H04W 52/08	(2009.01)
H04B 7/04	(2007.01) H04W 52/42	(2009.01)
H04B 7/06	(2006.01)	
H04B 7/08	(2006.01)	
H04B 7/12	(2006.01)	
H04L 1/00	(2006.01)	
H04L 5/00	(2006.01)	
H04L 25/02	(2006.01)	
H04L 25/03	(2006.01)	
H04L 27/26	(2006.01)	

12

TRADUCCIÓN DE PATENTE EUROPEA

T3

96 Fecha de presentación y número de la solicitud europea: **20.03.2001 E 10169330 (7)**

97 Fecha y número de publicación de la concesión europea: **28.02.2018 EP 2237440**

54 Título: **Procedimiento y aparato para medir la información del estado de canal**

30 Prioridad:

30.03.2000 US 539224

45 Fecha de publicación y mención en BOPI de la traducción de la patente:
25.04.2018

73 Titular/es:

**QUALCOMM INCORPORATED (100.0%)
5775 Morehouse Drive
San Diego, CA 92121-1714, US**

72 Inventor/es:

**WALLACE, MARK;
WALTON, JAY, R. y
JALALI, AHMAD**

74 Agente/Representante:

FORTEA LAGUNA, Juan José

ES 2 665 294 T3

Aviso: En el plazo de nueve meses a contar desde la fecha de publicación en el Boletín Europeo de Patentes, de la mención de concesión de la patente europea, cualquier persona podrá oponerse ante la Oficina Europea de Patentes a la patente concedida. La oposición deberá formularse por escrito y estar motivada; sólo se considerará como formulada una vez que se haya realizado el pago de la tasa de oposición (art. 99.1 del Convenio sobre Concesión de Patentes Europeas).

DESCRIPCIÓN

Procedimiento y aparato para medir la información del estado de canal

5 ANTECEDENTES DE LA INVENCION

Campo de la invención

10 [0001] La presente invención se refiere al campo de las comunicaciones. Más particularmente, la presente invención se refiere a la medición y notificación de información de estado de canal en un sistema de comunicaciones de alta eficiencia y alto rendimiento.

Descripción de la técnica relacionada

15 [0002] De un moderno sistema de comunicación inalámbrica se requiere que funcione por canales que experimentan atenuación y multitrayectoria. Un sistema de comunicaciones de este tipo es un sistema de acceso múltiple por división del código (CDMA) que es conforme a la "TIA/EIA/IS-95 Mobile Station-Base Station Compatibility Standard for Dual-Mode Wideband Spread Spectrum Cellular System" [Norma TIA/EIA/IS-95 de compatibilidad entre estación móvil y estación base para un sistema celular de espectro ensanchado de banda ancha y modo doble], denominado en lo sucesivo en el presente documento la norma IS-95. El sistema de CDMA soporta comunicación de voz y de datos entre usuarios, por un enlace terrestre. El uso de técnicas de CDMA en un sistema de comunicación de acceso múltiple se divulga en la Patente de Estados Unidos N° 4 901 307, titulada "SPREAD SPECTRUM MULTIPLE ACCESS COMMUNICATION SYSTEM USING SATELLITE OR TERRESTRIAL REPEATERS", y la Patente de Estados Unidos n.º 5 103 459, titulada "SYSTEM AND METHOD FOR GENERATING WAVEFORMS IN A CDMA CELLULAR TELEPHONE SYSTEM". Un sistema multiportadora se describe en el documento US 5 914 933, que divulga la transmisión de tonos piloto a un receptor para medir la característica de respuesta de frecuencia de subcanales de transmisión particulares. Un sistema IS-95 puede funcionar eficazmente estimando parámetros de canal en una unidad receptora, que usa estos parámetros estimados de canal para desmodular una señal recibida. El sistema IS-95 da eficiencia a la estimación de canal requiriendo la transmisión de una señal piloto desde cada estación base. Esta señal piloto es una secuencia repetida de tipo PN (pseudoruido) conocida por la unidad receptora. La correlación de la señal piloto recibida con una réplica local de la señal piloto permite a la unidad receptora estimar la compleja respuesta al impulso del canal y ajustar en consecuencia los parámetros del desmodulador. Para la forma de onda de IS-95 y los parámetros de sistema no es necesario ni conveniente notificar de vuelta información sobre las condiciones de canal medidas por la unidad receptora a la unidad transmisora.

40 [0003] Dada la demanda, siempre creciente, de comunicación inalámbrica, es deseable un sistema de comunicación inalámbrica de mayor eficiencia y mayor rendimiento. Un tipo de sistema de comunicación inalámbrica de mayor rendimiento es un sistema de múltiples entradas / múltiples salidas (MIMO) que emplea múltiples antenas transmisoras para transmitir por un canal de propagación a múltiples antenas receptoras. Igual que en los sistemas de rendimiento inferior, el canal de propagación en un sistema de MIMO está sujeto a los efectos nocivos de la multitrayectoria, así como a la interferencia desde las antenas adyacentes. La multitrayectoria tiene lugar cuando llega una señal transmitida a una unidad receptora a través de múltiples trayectorias de propagación, con retardos distintos. Cuando las señales llegan desde múltiples trayectorias de propagación, los componentes de las señales pueden combinarse destructivamente, lo que se denomina "atenuación". A fin de mejorar la eficiencia y reducir la complejidad del sistema de MIMO, la información en cuanto a las características del canal de propagación puede retransmitirse de regreso a la unidad transmisora, a fin de acondicionar previamente la señal antes de la transmisión.

50 [0004] El preconditionamiento de la señal puede ser difícil cuando las características del canal de propagación cambian rápidamente. La respuesta de canal puede cambiar a lo largo del tiempo, debido al movimiento de la unidad receptora, o a los cambios en el entorno que rodea a la unidad receptora. Dado un entorno móvil, un rendimiento óptimo requiere que la información con respecto a las características de canal, tales como las estadísticas de atenuación e interferencia, se determine y transmita rápidamente a la unidad transmisora antes de que las características del canal cambien significativamente. Según aumenta el retardo del proceso de medición y de notificación, se reduce la utilidad de la información de respuesta de canal. Existe una necesidad actual de técnicas eficaces que proporcionen una rápida determinación de las características de canal.

SUMARIO DE LA INVENCION

60 [0005] La invención proporciona un procedimiento y un aparato para medir y reportar la información de estado de canal en un sistema de múltiples estradas y múltiples salidas como se expone en las reivindicaciones 1 y 12, respectivamente. Los símbolos piloto se transmiten en una pluralidad de conjuntos de subcanales OFDM disjuntos. Cuando los símbolos piloto se transmiten en subcanales OFDM disjuntos, las características del canal de propagación pueden determinarse a través de un conjunto de K subcanales que llevan los símbolos piloto, en el que K es menor que el número de subcanales OFDM en el sistema. Además de transmitir símbolos piloto en subcanales disjuntos, el sistema puede transmitir una secuencia piloto en el dominio del tiempo que se puede usar para

determinar las características del canal de propagación. Junto con la generación y transmisión de símbolos piloto, un aspecto de la invención es la compresión de la cantidad de información necesaria para reconstruir las características del canal de propagación.

5 BREVE DESCRIPCIÓN DE LOS DIBUJOS

10 **[0006]** Las características, la naturaleza y las ventajas de la presente invención resultarán más evidentes a partir de la descripción detallada expuesta a continuación cuando se toma en consideración junto con los dibujos, en la totalidad de los cuales unos caracteres de referencia iguales identifican a los correspondientes componentes iguales, y en los que:

La FIG. 1A es un diagrama de un sistema de comunicaciones de múltiples entradas y múltiples salidas (MIMO);

15 La FIG. 1B es un diagrama de un sistema MIMO basado en OFDM con realimentación de información de estado de canal;

La FIG. 1C es un diagrama de una estructura de señal piloto de OFDM a modo de ejemplo que se puede usar para estimar la información de estado de canal;

20 La FIG. 2 es un diagrama que ilustra gráficamente un ejemplo específico de una transmisión desde una antena transmisora en una unidad transmisora;

25 La FIG. 3 es un diagrama de bloques de un procesador de datos y un modulador del sistema de comunicaciones mostrado en la figura 1A:

Las FIG. 4A y 4B son diagramas en bloques de dos versiones de un procesador de datos de canal que puede usarse para procesar un flujo de datos de canal, tal como datos de control, radiodifusión, voz o tráfico;

30 Las FIG. 5A a 5C son diagramas en bloques de las unidades de procesamiento que pueden usarse para generar la señal de transmisión mostrada en la figura 2:

La FIG. 6 es un diagrama de bloques de una unidad receptora, que tiene múltiples antenas receptoras, que puede usarse para recibir uno o más flujos de datos de canal; y

35 La FIG. 7 muestra gráficos que ilustran la eficiencia espectral alcanzable con algunos de los modos operativos de un sistema de comunicaciones, de acuerdo con un modo de realización.

DESCRIPCIÓN DETALLADA DE LOS MODOS DE REALIZACIÓN ESPECÍFICOS

40 **[0007]** La FIG. 1A es un diagrama de un sistema de comunicaciones de Múltiples Entradas/Múltiples Salidas (MIMO) 100, capaz de implementar algunos modos de realización de la invención. El sistema de comunicaciones 100 puede estar operativo para proporcionar una combinación de diversidad de antenas, de frecuencias y temporal, para aumentar la eficiencia espectral, mejorar el rendimiento y potenciar la flexibilidad. La eficiencia espectral aumentada se caracteriza por la capacidad de transmitir más bits por segundo por Hercio (bps/Hz), cuando y donde sea posible, para utilizar mejor el ancho de banda del sistema disponible. Las técnicas para obtener una mayor eficiencia espectral se describen en mayor detalle más adelante. El rendimiento mejorado puede cuantificarse, por ejemplo, por una menor tasa de errores de bit (BER) o una menor tasa de errores de trama (FER) para la relación entre portadora y ruido más interferencia (C/I) de un enlace dado. Y la flexibilidad mejorada se caracteriza por la capacidad de alojar a múltiples usuarios con requisitos distintos y típicamente dispares. Estos objetivos pueden lograrse, en parte, empleando la modulación de multiportadoras, la multiplexación por división del tiempo (TDM), múltiples antenas transmisoras y/o receptoras, y otras técnicas. Las características, aspectos y ventajas de la invención se describen en más detalle a continuación.

55 **[0008]** Como se muestra en la FIG. 1A, un sistema de comunicaciones 100 incluye un primer sistema 110 en comunicación con un segundo sistema 120. El sistema 110 incluye un procesador de datos (de transmisión) 112 que (1) recibe o genera datos, (2) procesa los datos para proporcionar una diversidad de antenas, de frecuencias, o una combinación de las mismas, y (3) proporciona símbolos de modulación procesados a un cierto número de moduladores (MOD) 114a a 114t. Cada modulador 114 procesa adicionalmente los símbolos de modulación y genera una señal modulada de RF, adecuada para la transmisión. Las señales moduladas de RF provenientes de los moduladores 114a a 114t se transmiten después desde las respectivas antenas 116a a 116t por los enlaces de comunicaciones 118 al sistema 120.

60 **[0009]** En la FIG. 1A, el sistema 120 incluye un cierto número de antenas receptoras 122a a 122r, que reciben las señales transmitidas y proporcionan las señales recibidas a los respectivos moduladores (DESMOD) 124a a 124r. Como se muestra en la FIG. 1A, cada antena receptora 122 puede recibir señales desde una o más antenas transmisoras 116, dependiendo de un cierto número de factores, tal como, por ejemplo, el modo operativo usado en

el sistema 110, la orientabilidad de las antenas transmisoras y o receptoras, las características de los enlaces de comunicación, y otros. Cada desmodulador 124 desmodula la respectiva señal recibida, usando un esquema de desmodulación que es complementario al esquema de modulación usado en el transmisor. Los símbolos desmodulados de los desmoduladores 124a a 124r se proporcionan después a un procesador de datos (de recepción) 126 que procesa adicionalmente los símbolos para proporcionar los datos de salida. El procesamiento de datos en las unidades transmisoras y receptoras se describe en más detalle más adelante.

[0010] La FIG. 1A muestra solamente la transmisión del enlace directo desde el sistema 110 al sistema 120. Esta configuración puede usarse para la radiodifusión de datos y otras aplicaciones de transmisión unidireccional de datos. En un sistema de comunicaciones bidireccionales, también se proporciona un enlace inverso desde el sistema 120 al sistema 110, aunque no se muestra en la figura 1A por simplicidad. Para el sistema bidireccional de comunicaciones, cada uno de los sistemas 110 y 120 puede funcionar como una unidad transmisora o una unidad receptora, o ambas, de forma concurrente, dependiendo de si los datos se transmiten desde, o se reciben en, la unidad.

[0011] Para simplificar, se muestra el sistema de comunicaciones 100 incluyendo una unidad transmisora (es decir, el sistema 110) y una unidad receptora (es decir, el sistema 120). Sin embargo, en general, múltiples antenas transmisoras y múltiples antenas receptoras están presentes en cada unidad transmisora y en cada unidad receptora. El sistema de comunicaciones de la invención puede incluir cualquier número de unidades transmisoras y de unidades receptoras.

[0012] Cada unidad transmisora puede incluir una única antena transmisora o un cierto número de antenas transmisoras, tal como se muestra en la FIG. 1A. De manera similar, cada unidad receptora puede incluir una única antena receptora o un cierto número de antenas receptoras, de nuevo tal como lo mostrado en la figura 1A. Por ejemplo, el sistema de comunicaciones puede incluir un sistema central (es decir, similar a una estación base en el sistema de CDMA del estándar IS-95) que tiene un cierto número de antenas que transmiten datos a, y reciben datos de, un cierto número de sistemas remotos (es decir, unidades de abonado, similares a las estaciones remotas en el sistema de CDMA), algunos de los cuales pueden incluir una antena, y otros de ellos pueden incluir múltiples antenas.

[0013] Como se usa en el presente documento, una antena se refiere a una colección de uno o más elementos de antena que están distribuidos en el espacio. Los elementos de antena pueden estar físicamente situados en un único sitio, o distribuidos en múltiples sitios. Los elementos de antena físicamente cosituados en un único sitio pueden operarse como una red de antenas (por ejemplo, tal como para una estación base de CDMA). Una red de antenas consiste en una colección de formaciones o elementos de antena que están físicamente separados (por ejemplo, varias estaciones base de CDMA). Una formación de antenas o una red de antenas puede diseñarse con la capacidad de formar haces y de transmitir múltiples haces desde la formación o red de antenas. Por ejemplo, una estación base de CDMA puede diseñarse con la capacidad de transmitir hasta tres haces a tres secciones distintas de un área (o sectores) de cobertura desde la misma formación de antenas. Por lo tanto, los tres haces pueden verse como tres transmisiones desde tres antenas.

[0014] El sistema de comunicaciones de la invención puede diseñarse para proporcionar un esquema de comunicaciones de múltiples usuarios y múltiple acceso, capaz de soportar a unidades de abonado con distintos requisitos, así como capacidades. El esquema permite que el ancho de banda operativo total del sistema, W (por ejemplo, de 1,2288 MHz), se comparta eficazmente entre distintos tipos de servicios que pueden tener requisitos sumamente dispares de velocidad de datos, de retardo y de calidad de servicio (QoS).

[0015] Los ejemplos de dichos tipos dispares de servicios incluyen servicios de voz y servicios de datos. Los servicios de voz se caracterizan típicamente por una baja velocidad de datos (por ejemplo, entre 8 kbps y 32 kbps), un breve retardo de procesamiento (por ejemplo, un retardo unidireccional global entre 3 ms y 100 ms), y un uso sostenido de un canal de comunicaciones durante un periodo extenso de tiempo. Los breves requisitos de retardo impuestos por los servicios de voz requieren típicamente una pequeña fracción de los recursos del sistema a dedicar a cada llamada de voz durante la llamada. En cambio, los servicios de datos se caracterizan por tráfico de "ráfagas" en los que se envían cantidades variables de datos en momentos esporádicos. La cantidad de datos puede variar significativamente entre ráfaga y ráfaga, y entre usuario y usuario. Para una alta eficiencia, el sistema de comunicaciones de la invención puede diseñarse con la capacidad de asignar una parte de los recursos disponibles a servicios de voz, según se requiera, y los recursos restantes a los servicios de datos. Una fracción de los recursos disponibles del sistema también pueden dedicarse a ciertos servicios de datos o a ciertos tipos de servicios de datos.

[0016] La distribución de las velocidades de datos alcanzables por cada unidad de abonado puede variar ampliamente entre algunos valores instantáneos mínimos y máximos (por ejemplo, entre 200 kbps y más de 20 Mbps). La velocidad de datos alcanzable para una unidad específica de abonado en cualquier momento dado puede estar influida por un cierto número de factores, tales como la cantidad de potencia de transmisión disponible, la calidad del enlace de comunicaciones (es decir, la relación C/I), el esquema de codificación, y otros. El requisito de la velocidad de datos de cada unidad de abonado también puede variar ampliamente entre un valor mínimo (por

ejemplo, 8 kbps, para una llamada de voz) hasta el extremo de la máxima velocidad instantánea que dispone de soporte (por ejemplo, 20 Mbps para servicios de datos con numerosas ráfagas).

[0017] El porcentaje del tráfico de voz y de datos es típicamente una variable aleatoria que cambia a lo largo del tiempo. De acuerdo con ciertos aspectos de la invención, para soportar eficazmente a ambos tipos de servicios de forma concurrente, el sistema de comunicaciones de la invención se diseña con la capacidad de asignar dinámicamente los recursos disponibles basándose en la cantidad del tráfico de voz y de datos. Se describe más adelante un esquema para asignar recursos dinámicamente. Otro esquema para asignar recursos se describe en la Solicitud de Patente de Estados Unidos n.º de Serie 08/963 386 mencionada anteriormente.

[0018] El sistema de comunicaciones de la invención proporciona las características y ventajas que se han descrito anteriormente, y es capaz de soportar a distintos tipos de servicios con requisitos dispares. Las características se alcanzan empleando la diversidad de antenas, de frecuencias, o temporal, o una combinación de las mismas. La diversidad de antenas, de frecuencias, o temporal, puede lograrse independientemente y seleccionarse dinámicamente.

[0019] Como se usa en el presente documento, la diversidad de antenas se refiere a la transmisión y/o recepción de datos por más de una antena, la diversidad de frecuencias se refiere a la transmisión de datos por más de una subbanda, y la diversidad temporal se refiere a la transmisión de datos durante más de un periodo temporal. La diversidad de antenas, de frecuencia y temporal pueden incluir subcategorías. Por ejemplo, la diversidad de transmisión se refiere al uso de más de una antena transmisora a fin de mejorar la fiabilidad del enlace de comunicaciones, la diversidad de recepción se refiere al uso de más de una antena receptora a fin de mejorar la fiabilidad del enlace de comunicaciones, y la diversidad espacial se refiere al uso de múltiples antenas transmisoras y receptoras para mejorar la fiabilidad y/o para aumentar la capacidad del enlace de comunicaciones. La diversidad de transmisión y de recepción también puede usarse en combinación para mejorar la fiabilidad del enlace de comunicaciones, sin aumentar la capacidad del enlace. Pueden lograrse así diversas combinaciones de diversidad de antenas, de frecuencias y temporal, y están dentro del alcance de la presente invención.

[0020] La diversidad de frecuencias puede proporcionarse mediante el uso de un esquema de modulación de multiportadora, tal como multiplexación por división de frecuencia ortogonal (OFDM), que permite la transmisión de datos por diversas subbandas del ancho de banda operativo. La diversidad temporal se consigue transmitiendo los datos en distintos momentos, lo que puede lograrse más fácilmente con el uso de la multiplexación por división del tiempo (TDM). Estos diversos aspectos del sistema de comunicación de la invención se describen en mayor detalle más adelante.

[0021] De acuerdo con un aspecto de la invención, la diversidad de antenas se consigue empleando un número de (N_T) antenas transmisoras en la unidad transmisora o un número de (N_R) antenas receptoras en la unidad receptora, o bien múltiples antenas en las unidades tanto transmisoras como receptoras. En un sistema de comunicaciones terrestre (por ejemplo, un sistema celular, un sistema de radiodifusión, un sistema MMDS y otros), una señal modulada de RF desde una unidad transmisora puede llegar a la unidad receptora a través de un cierto número de trayectorias de transmisión. Las características de las trayectorias de transmisión varían típicamente a lo largo del tiempo, basándose en varios factores. Si se usa más de una antena transmisora o receptora, y si las trayectorias de transmisión entre las antenas transmisoras y receptoras son independientes (es decir, no correlacionadas), lo que es en general cierto al menos en cierta medida, entonces la probabilidad de recibir correctamente la señal transmitida aumenta según aumenta el número de antenas. En general, según aumenta el número de antenas transmisoras y receptoras, aumenta la diversidad y mejoran el rendimiento.

[0022] La diversidad de antenas se proporciona dinámicamente basándose en las características del enlace de comunicaciones para proporcionar el rendimiento requerido. Por ejemplo, un mayor grado de diversidad de antenas puede proporcionarse para algunos tipos de comunicación (por ejemplo, la señalización), para algunos tipos de servicios (por ejemplo, la voz), para algunas características del enlace de comunicaciones (por ejemplo, una baja relación C/I) o para algunas otras condiciones o consideraciones.

[0023] Como se usa en el presente documento, la diversidad de antenas incluye la diversidad transmisora y la diversidad receptora. Para la diversidad transmisora, los datos se transmiten por múltiples antenas transmisoras. Típicamente, el procesamiento adicional se realiza sobre los datos transmitidos desde las antenas transmisoras para lograr la diversidad deseada. Por ejemplo, los datos transmitidos desde distintas antenas transmisoras pueden retardarse o reordenarse en el tiempo, o codificarse e intercalarse entre las antenas transmisoras disponibles. Además, la diversidad de frecuencias y la temporal pueden usarse conjuntamente con las distintas antenas transmisoras. Para la diversidad receptora, las señales moduladas se reciben por múltiples antenas receptoras, y la diversidad se logra recibiendo sencillamente las señales a través de distintas trayectorias de transmisión.

[0024] De acuerdo con otro aspecto de la invención, la diversidad de frecuencias puede lograrse empleando un esquema de modulación de multiportadora. Un esquema de este tipo, que tiene numerosas ventajas, es el OFDM. Con la modulación por OFDM, el canal de transmisión global se divide esencialmente en un cierto número de (L) subcanales paralelos que se usan para transmitir los mismos o diferentes datos. El canal de transmisión global

ocupa el ancho de banda operativo total de W , y cada uno de los subcanales ocupa una subbanda con un ancho de banda de W/L , y se centra en una frecuencia central distinta. Cada subcanal tiene un ancho de banda que es una parte del ancho de banda operativo total. Cada uno de los subcanales también puede considerarse un canal independiente de transmisión de datos, que puede asociarse a un esquema específico (y posiblemente único) de procesamiento, codificación y modulación, como se describe más adelante.

[0025] Los datos pueden dividirse y transmitirse por cualquier conjunto definido de dos o más subbandas, para proporcionar diversidad de frecuencias. Por ejemplo, la transmisión a una unidad específica de abonado puede producirse por el subcanal 1 en el intervalo temporal 1, el subcanal 5 en el intervalo temporal 2, el subcanal 2 en el intervalo temporal 3, y así sucesivamente. Como otro ejemplo, los datos para una unidad específica de abonado pueden transmitirse por los subcanales 1 y 2 en el intervalo temporal 1 (por ejemplo, transmitiéndose los mismos datos por ambos subcanales), los subcanales 4 y 6 en el intervalo temporal 2, solo el subcanal 2 en el intervalo temporal 3, y así sucesivamente. La transmisión de datos por distintos subcanales a lo largo del tiempo puede mejorar el rendimiento de un sistema de comunicaciones que experimente atenuación selectiva de frecuencia y distorsión de canal. Otras ventajas de la modulación por OFDM se describen más adelante.

[0026] De acuerdo con otro aspecto más de la invención, la diversidad temporal se logra transmitiendo datos en distintos momentos, lo que puede lograrse más fácilmente usando multiplexación por división del tiempo (TDM). Para los servicios de datos (y posiblemente para los servicios de voz), la transmisión de datos se produce durante intervalos temporales que pueden seleccionarse para brindar inmunidad a la degradación dependiente del tiempo en el enlace de comunicaciones. La diversidad temporal también puede lograrse a través del uso de la intercalación.

[0027] Por ejemplo, la transmisión a una unidad específica de abonado puede ocurrir durante los intervalos temporales 1 a x , o durante un subconjunto de los posibles intervalos temporales de 1 a x (por ejemplo, los intervalos temporales 1, 5, 8, etc.). La cantidad de datos transmitidos en cada intervalo temporal puede ser variable o fija. La transmisión durante múltiples intervalos temporales mejora la probabilidad de la correcta recepción de los datos debido, por ejemplo, al ruido de impulso y a la interferencia.

[0028] La combinación de la diversidad de antenas, de frecuencias y temporal permite al sistema de comunicaciones de la invención proporcionar un gran rendimiento. La diversidad de antenas, de frecuencias y/o temporal mejora la probabilidad de la recepción correcta de al menos algunos de los datos transmitidos, que pueden usarse entonces (por ejemplo, mediante la decodificación) para corregir algunos errores que puedan haber ocurrido en las otras transmisiones. La combinación de la diversidad de antenas, de frecuencias y temporal también permite al sistema de comunicaciones asimilar de manera concurrente distintos tipos de servicios que tienen requisitos dispares de velocidad de datos, retardo de procesamiento y calidad de servicio.

[0029] El sistema de comunicaciones de la invención puede diseñarse y operarse en un cierto número de distintos modos de comunicaciones, empleando cada modo de comunicaciones la diversidad de antenas, de frecuencias o temporal, o una combinación de las mismas. Los modos de comunicaciones incluyen, por ejemplo, un modo de comunicaciones de diversidad y un modo de comunicaciones de MIMO. Las diversas combinaciones de los modos de comunicaciones de diversidad y de MIMO también pueden soportarse por parte del sistema de comunicaciones. Además, pueden implementarse otros modos de comunicaciones y están dentro del alcance de la presente invención.

[0030] El modo de comunicaciones de diversidad emplea la diversidad transmisora y/o receptora, la de frecuencias, o la temporal, o una combinación de las mismas, y se usa en general para mejorar la fiabilidad del enlace de comunicaciones. En una implementación del modo de comunicaciones de diversidad, la unidad transmisora selecciona un esquema de modulación y codificación (por ejemplo, la configuración) entre un conjunto finito de posibles configuraciones, que son conocidas por las unidades receptoras. Por ejemplo, cada canal de sobrecarga, y cada canal común, puede asociarse a una configuración específica que sea conocida para todas las unidades receptoras. Al usar el modo de comunicaciones de diversidad para un usuario específico (por ejemplo, para una llamada de voz o una transmisión de datos), el modo y/o la configuración pueden conocerse *a priori* (por ejemplo, de una configuración anterior) o ser negociarse (por ejemplo, mediante un canal común) por la unidad receptora.

[0031] En el modo de comunicaciones de diversidad, los datos se transmiten por uno o más subcanales, desde una o más antenas y en uno o más periodos temporales. Los subcanales asignados pueden asociarse a la misma antena, o pueden ser subcanales asociados a distintas antenas. En una aplicación común del modo de comunicaciones de diversidad, que también se denomina un modo "puro" de comunicaciones de diversidad, los datos se transmiten desde todas las antenas transmisoras disponibles a la unidad receptora de destino. El modo puro de comunicaciones de diversidad puede usarse en los casos en que los requisitos de velocidad de datos son bajos, o cuando la relación C/I es baja, o cuando los dos hechos son ciertos.

[0032] El modo de comunicaciones de MIMO emplea la diversidad de antenas en ambos extremos del enlace de comunicación y se usa en general tanto para mejorar la fiabilidad como para aumentar la capacidad del enlace de comunicaciones. El modo de comunicaciones de MIMO puede emplear adicionalmente diversidad de frecuencias y/o temporal en combinación con la diversidad de antenas. El modo de comunicaciones de MIMO, que también puede

denominarse en el presente documento el modo espacial de comunicaciones, emplea uno o más modos de procesamiento, que se describirán más adelante.

[0033] El modo de comunicaciones de diversidad, en general, tiene una menor eficiencia espectral que el modo de comunicaciones de MIMO, especialmente a altos niveles de la relación C/I. Sin embargo, en valores entre bajos y moderados de la relación C/I, el modo de comunicaciones de diversidad logra una eficiencia comparable y puede ser más sencillo de implementar. En general, el uso del modo de comunicaciones de MIMO proporciona una mayor eficiencia espectral cuando se usa, especialmente en valores entre moderados y altos de la relación C/I. El modo de comunicaciones de MIMO puede, por lo tanto, usarse ventajosamente cuando los requisitos de velocidad de datos están entre moderados y altos.

[0034] El sistema de comunicaciones puede diseñarse para soportar de forma concurrente a los modos de comunicaciones, tanto de diversidad como de MIMO. Los modos de comunicaciones pueden aplicarse de diversas maneras y, para una mayor flexibilidad, pueden aplicarse independientemente con respecto a los subcanales. El modo de comunicaciones de MIMO se aplica típicamente a usuarios específicos. Sin embargo, cada modo de comunicaciones puede aplicarse independientemente en cada subcanal, entre un subconjunto de subcanales, entre todos los subcanales, o con algún otro criterio. Por ejemplo, el uso del modo de comunicaciones de MIMO puede aplicarse a un usuario específico (por ejemplo, un usuario de datos) y, concurrentemente, el uso del modo de comunicaciones de diversidad puede aplicarse a otro usuario específico (por ejemplo, un usuario de voz) por un subcanal distinto. El modo de comunicaciones de diversidad puede también aplicarse, por ejemplo, en subcanales que experimentan una mayor pérdida de trayecto.

[0035] El sistema de comunicaciones de la invención también puede diseñarse para soportar varios modos de procesamiento. Cuando la unidad transmisora está provista de información que indica las condiciones (es decir, el "estado") de los enlaces de comunicaciones, puede realizarse un procesamiento adicional en la unidad transmisora para mejorar adicionalmente el rendimiento y para aumentar la eficiencia. La información de estado de canal (CSI) completa, o la CSI parcial, puede estar disponible para la unidad transmisora. La CSI completa incluye una caracterización suficiente del trayecto de propagación (es decir, la amplitud y la fase) entre todos los pares de antenas transmisoras y receptoras para cada subbanda. La CSI completa también incluye la relación C/I para cada subbanda. La CSI completa puede realizarse en un conjunto de matrices de valores complejos de ganancia que describen las condiciones de los trayectos de transmisión desde las antenas transmisoras hasta las antenas receptoras, como se describe más adelante. La CSI parcial puede incluir, por ejemplo, la relación C/I de la subbanda. Con CSI completa o CSI parcial, la unidad transmisora precondiciona los datos antes de la transmisión a la unidad receptora.

[0036] La unidad transmisora puede precondicionar las señales presentadas a las antenas transmisoras de una manera que sea única para una unidad receptora específica (por ejemplo, el precondicionamiento se realiza para cada subbanda asignada a esa unidad receptora). Mientras el canal no cambie de manera apreciable desde el momento en que es medido por la unidad receptora, y enviado posteriormente de vuelta al transmisor y usado para precondicionar la transmisión, la unidad receptora de destino puede desmodular la transmisión. En esta implementación, una comunicación de MIMO basada en la CSI completa solo puede ser desmodulada por la unidad receptora asociada a la CSI usada para precondicionar las señales transmitidas.

[0037] En los modos de procesamiento de CSI parcial, o sin CSI, la unidad transmisora puede emplear un esquema común de modulación y codificación (por ejemplo, en cada transmisión de canal de datos), que puede después puede desmodularse (en teoría) por todas las unidades receptoras. En el modo de procesamiento de CSI parcial, una única unidad receptora puede especificar la relación C/I, y la modulación empleada en todas las antenas puede seleccionarse en consecuencia (por ejemplo, para la transmisión fiable) para esa unidad receptora. Otras unidades receptoras pueden intentar desmodular la transmisión y, si tienen la relación C/I adecuada, pueden ser capaces de recuperar con éxito la transmisión. Un canal común (por ejemplo, de radiodifusión) puede usar un modo de procesamiento sin CSI para llegar a todos los usuarios.

[0038] Como ejemplo, se supone que el modo de comunicaciones de MIMO se aplica a un flujo de datos de canal que se transmite por un subcanal específico desde cuatro antenas transmisoras. El flujo de datos de canal se demultiplexa en cuatro subflujos de datos, un subflujo de datos por cada antena transmisora. Cada subflujo de datos se modula después usando un esquema específico de modulación (por ejemplo, M-PSK, M-QAM u otro), seleccionado basándose en la CSI para esa subbanda y para esa antena transmisora. Se generan así cuatro subflujos de modulación para los cuatro subflujos de datos, incluyendo cada subflujo de modulación un flujo de símbolos de modulación. Los cuatro subflujos de modulación se precondicionan después usando la matriz de autovectores, según se expresa a continuación en la ecuación (1), para generar símbolos de modulación precondicionados. Los cuatro flujos de símbolos de modulación precondicionados se proporcionan, respectivamente, a los cuatro combinadores de las cuatro antenas transmisoras. Cada combinador combina los símbolos de modulación precondicionados recibidos con los símbolos de modulación para los otros subcanales, a fin de generar un flujo de vectores de símbolos de modulación para la antena transmisora asociada.

[0039] El procesamiento basado en la CSI completa se emplea habitualmente en el modo de comunicaciones de MIMO, donde se transmiten flujos paralelos de datos a un usuario específico en cada uno de los automodos de canal para cada uno de los subcanales asignados. Un procesamiento similar, basado en la CSI completa, puede realizarse cuando solamente un subconjunto de los automodos disponibles está alojado en cada uno de los subcanales asignados (por ejemplo, para implementar la dirección de los haces). Debido al coste asociado al procesamiento de CSI completa (por ejemplo, complejidad aumentada en las unidades transmisoras y receptoras, sobrecarga aumentada para la transmisión de la CSI desde la unidad receptora a la unidad transmisora, etc.), el procesamiento de CSI completa puede aplicarse en ciertos casos en el modo de comunicaciones de MIMO, cuando el aumento adicional en el rendimiento y la eficiencia está justificado.

[0040] En los casos en que no se dispone de la CSI completa, puede estar disponible información menos descriptiva sobre el trayecto de transmisión (o la CSI parcial), y puede usarse para precondicionar los datos antes de la transmisión. Por ejemplo, la relación C/I de cada uno de los subcanales puede estar disponible. La información de C/I puede usarse entonces para controlar la transmisión desde diversas antenas transmisoras, a fin de proporcionar el rendimiento requerido en los subcanales de interés y de aumentar la capacidad del sistema.

[0041] Como se usa en el presente documento, los modos de procesamiento basados en la CSI completa indican modos de procesamiento que usan la CSI completa, y los modos de procesamiento basados en la CSI parcial indican modos de procesamiento que usan la CSI parcial. Los modos de procesamiento basados en la CSI completa incluyen, por ejemplo, el modo de MIMO de CSI completa, que utiliza el procesamiento basado en la CSI completa en el modo de comunicaciones de MIMO. Los modos basados en la CSI parcial incluyen, por ejemplo, el modo de MIMO de CSI parcial que utiliza el procesamiento basado en la CSI parcial en el modo de comunicaciones de MIMO.

[0042] En los casos en que se emplea el procesamiento de CSI completo o de CSI parcial para permitir a la unidad transmisora precondicionar los datos usando la información disponible del estado de canal (por ejemplo, los automodos o la relación C/I), se requiere la información de retroalimentación desde la unidad receptora, que usa una parte de la capacidad del enlace inverso. Por lo tanto, hay un coste asociado a los modos de procesamiento basados en la CSI completa y en la CSI parcial. El coste debería incluirse como factor en la elección de qué modo de procesamiento se ha de emplear. El modo de procesamiento basado en la CSI parcial requiere menos sobrecarga y puede ser más eficiente en algunos casos. El modo de procesamiento basado en la falta de CSI no requiere ninguna sobrecarga y también puede ser más eficiente que el modo de procesamiento basado en la CSI completa o el modo de procesamiento basado en la CSI parcial, en algunas otras circunstancias.

[0043] La FIG. 2 es un diagrama que ilustra gráficamente al menos algunos de los aspectos del sistema de comunicaciones de la invención. La FIG. 2 muestra un ejemplo específico de una transmisión desde una de las N_T antenas transmisoras en una unidad transmisora. En la FIG. 2, el eje horizontal es el tiempo y el eje vertical es la frecuencia. En este ejemplo, el canal de transmisión incluye 16 subcanales y se usa para transmitir una secuencia de símbolos de OFDM, cubriendo cada símbolo de OFDM los 16 subcanales (un símbolo de OFDM se indica en el extremo superior de la figura 2 e incluye las 16 subbandas). También se ilustra una estructura de TDM en la que la transmisión de datos se divide en intervalos temporales, teniendo cada intervalo temporal la duración, por ejemplo, de la longitud de un símbolo de modulación (es decir, cada símbolo de modulación se usa como el intervalo de TDM).

[0044] Los subcanales disponibles pueden usarse para transmitir señalización, voz, datos de tráfico y otros. En el ejemplo mostrado en la FIG. 2, el símbolo de modulación en el intervalo temporal 1 corresponde a datos piloto, que se transmiten periódicamente para ayudar a las unidades receptoras a sincronizarse y a realizar la estimación del canal. También pueden usarse otras técnicas para distribuir datos piloto con respecto al tiempo y a la frecuencia, y están dentro del alcance de la presente invención. Además, puede ser ventajoso utilizar un esquema específico de modulación durante el intervalo piloto si se emplean todos los subcanales (por ejemplo, un código de PN con una duración de segmento de aproximadamente $1/W$). La transmisión del símbolo piloto de modulación se produce típicamente a una velocidad de tramas específica, que se selecciona habitualmente para que sea lo bastante rápida a fin de permitir el rastreo preciso de las variaciones en el enlace de comunicaciones.

[0045] Los intervalos temporales no usados para las transmisiones piloto pueden usarse después para transmitir diversos tipos de datos. Por ejemplo, los subcanales 1 y 2 pueden reservarse para la transmisión de datos de control y de radiodifusión a las unidades receptoras. Los datos en estos subcanales están en general concebidos para ser recibidos por todas las unidades receptoras. Sin embargo, algunos de los mensajes por el canal de control pueden ser específicos del usuario, y pueden codificarse en consecuencia.

[0046] Los datos de voz y los datos de tráfico pueden transmitirse en los subcanales restantes. Para el ejemplo mostrado en la FIG. 2, se usa el subcanal 3 en los intervalos temporales 2 a 9 para la llamada de voz 1, se usa el subcanal 4 en los intervalos temporales 2 a 9 para la llamada de voz 2, se usa el subcanal 5 en los intervalos temporales 5 a 9 para la llamada de voz 3 y se usa el subcanal 6 en los intervalos temporales 7 a 9 para la llamada de voz 5.

[0047] Los subcanales e intervalos temporales disponibles restantes pueden usarse para transmisiones de datos de tráfico. En el ejemplo mostrado en la FIG. 2, la transmisión de datos 1 usa los subcanales 5 a 16 en el intervalo temporal 2 y los subcanales 7 a 16 en el intervalo temporal 7, la transmisión de datos 2 usa los subcanales 5 a 16 en los intervalos temporales 3 y 4 y los subcanales 6 a 16 en los intervalos temporales 5, la transmisión de datos 3 usa los subcanales 6 a 16 en el intervalo temporal 6, la transmisión de datos 4 usa los subcanales 7 a 16 en el intervalo temporal 8, la transmisión de datos 5 usa los subcanales 7 a 11 en el intervalo temporal 9, y la transmisión de datos 6 usa los subcanales 12 a 16 en el intervalo temporal 9. Las transmisiones de datos 1 a 6 pueden representar transmisiones de datos de tráfico a una o más unidades receptoras.

[0048] El sistema de comunicaciones de la invención soporta flexiblemente las transmisiones de datos de tráfico. Como se muestra en la FIG. 2, una transmisión de datos particular (por ejemplo, datos 2) puede producirse por múltiples subcanales y/o múltiples intervalos temporales, y múltiples transmisiones de datos (por ejemplo, datos 5 y 6) pueden producirse en un intervalo temporal. Una transmisión de datos (por ejemplo, datos 1) puede también producirse durante intervalos temporales no contiguos. El sistema puede también diseñarse para soportar múltiples transmisiones de datos por un subcanal. Por ejemplo, los datos de voz pueden multiplexarse con datos de tráfico y transmitirse por un único subcanal.

[0049] La multiplexación de las transmisiones de datos puede cambiar potencialmente entre un símbolo de OFDM a otro. Además, el modo de comunicaciones puede ser distinto entre un usuario y otro (por ejemplo, entre una transmisión de voz o datos a otra). Por ejemplo, los usuarios de voz pueden usar el modo de comunicaciones de diversidad, y los usuarios de datos pueden usar los modos de comunicaciones de MIMO: Este concepto puede extenderse al nivel de los subcanales. Por ejemplo, un usuario de datos puede usar el modo de comunicaciones de MIMO en subcanales que tengan una suficiente relación C/I, y el modo de comunicaciones de diversidad en los restantes subcanales.

[0050] La diversidad de antenas, de frecuencia y temporal puede conseguirse, respectivamente, transmitiendo datos desde múltiples antenas, por múltiples subcanales en distintas subbandas, y durante múltiples intervalos temporales. Por ejemplo, la diversidad de antenas para una transmisión específica (por ejemplo, la llamada de voz 1) puede lograrse transmitiendo los datos (de voz) por un subcanal específico (por ejemplo, el subcanal 1) por dos o más antenas. La diversidad de frecuencias para una transmisión específica (por ejemplo, la llamada de voz 1) puede lograrse transmitiendo los datos por dos o más subcanales en distintas subbandas (por ejemplo, los subcanales 1 y 2). Puede obtenerse una combinación de diversidad de antenas y de frecuencias transmitiendo datos desde dos o más antenas y por dos o más subcanales. La diversidad temporal puede lograrse transmitiendo datos durante múltiples intervalos temporales. Por ejemplo, como se muestra en la FIG. 2, la transmisión de datos 1 en el intervalo temporal 7 es una parte (por ejemplo, nueva o repetida) de la transmisión de datos 1 en el intervalo temporal 2.

[0051] Los mismos, o distintos, datos pueden transmitirse desde múltiples antenas y/o por múltiples subbandas, a fin de obtener la diversidad deseada. Por ejemplo, los datos pueden transmitirse por: (1) un subcanal desde una antena, (2) un subcanal (por ejemplo, el subcanal 1) desde múltiples antenas, (3) un subcanal desde las N_T antenas, (4) un conjunto de subcanales (por ejemplo, los subcanales 1 y 2) desde una antena, (5), un conjunto de subcanales desde múltiples antenas, (6) un conjunto de subcanales desde las N_T antenas o (7) un conjunto de canales desde un conjunto de antenas (por ejemplo, el subcanal 1 desde las antenas 1 y 2 en un intervalo temporal, los subcanales 1 y 2 desde la antena 2 en otro intervalo temporal, y así sucesivamente). Por lo tanto, puede usarse cualquier combinación de subcanales y antenas para proporcionar la diversidad de antenas y de frecuencias.

[0052] De acuerdo con ciertos modos de realización de la invención que proporcionan la máxima flexibilidad y que son capaces de lograr alto rendimiento y eficiencia, cada subcanal en cada intervalo temporal para cada antena transmisora puede verse como una unidad de transmisión independiente (es decir, un símbolo de modulación) que puede usarse para transmitir cualquier tipo de datos, tales como datos piloto, de señalización, de radiodifusión, de voz, de tráfico, y otros, o una combinación de los mismos (por ejemplo, datos multiplexados de voz y tráfico). En tal diseño, a una llamada de voz se le pueden asignar dinámicamente distintos subcanales a lo largo del tiempo.

[0053] Se logran adicionalmente flexibilidad, rendimiento y eficiencia permitiendo la independencia entre los símbolos de modulación, como se describe más adelante. Por ejemplo, cada símbolo de modulación puede generarse a partir de un esquema de modulación (por ejemplo, M-PSK, M-QAM y otros) que dé como resultado el mejor uso del recurso en ese momento, frecuencia y espacio particulares.

[0054] Puede establecerse un cierto número de restricciones para simplificar el diseño y la implementación de las unidades transmisoras y receptoras. Por ejemplo, una llamada de voz puede asignarse a un subcanal específico por la duración de la llamada, o hasta el momento en que se realice una reasignación de subcanal. Además, los datos de señalización y/o de radiodifusión pueden designarse para algunos subcanales fijos (por ejemplo, el subcanal 1 para datos de control y el subcanal 2 para datos de radiodifusión, como se muestra en la figura 2), de manera que las unidades receptoras sepan a priori qué subcanales desmodular para recibir los datos.

[0055] Además, cada canal o subcanal de transmisión de datos puede restringirse a un esquema de modulación específico (por ejemplo, M-PSK, M-QAM) por la duración de la transmisión, o hasta el momento en que se asigne un

nuevo esquema de modulación. Por ejemplo, en la FIG. 2, la llamada de voz 1 por el subcanal 3 usa QPSK, la llamada de voz 2 por el subcanal 4 puede usar 16-QAM, la transmisión de datos 1 en el intervalo temporal 2 puede usar 8-PSK, la transmisión de datos 2 en los intervalos temporales 3 a 5 puede usar 16-QAM, y así sucesivamente.

5 **[0056]** El uso de TDM permite mayor flexibilidad en la transmisión de datos de voz y datos de tráfico, y pueden contemplarse diversas asignaciones de recursos. Por ejemplo, puede asignarse a un usuario un subcanal para cada ranura temporal o, equivalentemente, cuatro subcanales cada cuarta ranura temporal, o algunas otras asignaciones. El TDM permite que los datos se agreguen y se transmitan en el intervalo intervalos temporales designados, para una eficiencia mejorada.

10 **[0057]** Si la actividad de voz se implementa en el transmisor, entonces, en los intervalos donde no se está transmitiendo ninguna voz, el transmisor puede asignar otros usuarios al subcanal, de modo que se maximice la eficiencia del subcanal. En caso de que no se disponga de ningún dato para transmitir durante los periodos ociosos de voz, el transmisor puede disminuir (o apagar) la potencia transmitida en el subcanal, reduciendo los niveles de interferencia presentados a otros usuarios en el sistema que estén usando el mismo subcanal en otra célula en la red. La misma característica puede extenderse también a los canales de sobrecarga, control, datos y otros canales.

15 **[0058]** La asignación de una pequeña parte de los recursos disponibles durante un periodo temporal continuo da típicamente como resultado menores retardos, y puede ser más adecuada para servicios sensibles al retardo, tales como la voz. La transmisión usando TDM puede proporcionar una mayor eficiencia, al precio de posibles retardos adicionales. El sistema de comunicaciones de la invención puede asignar recursos para satisfacer los requisitos del usuario y lograr alta eficiencia y rendimiento.

20 **Medición y notificación de información de estado de canal en un sistema de MIMO**

25 **[0059]** Dada la complejidad de un sistema que usa múltiples antenas transmisoras y múltiples antenas receptoras, con los efectos dispersivos asociados de canal, la técnica de modulación preferida es OFDM, que descompone eficazmente el canal en un conjunto de canales de banda estrecha no interferentes, o subcanales. Con el adecuado diseño de señales de OFDM, una señal transmitida por un subcanal ve "atenuación plana", es decir, la respuesta del canal es eficazmente constante sobre el ancho de banda del subcanal. La información de estado de canal, o CSI incluye una caracterización suficiente del trayecto de propagación (es decir, la amplitud y la fase) entre todos los pares de antenas transmisoras y receptoras para cada subcanal. La CSI también incluye la información de los niveles relativos de interferencia y ruido en cada subcanal, que se conoce como información de relación C/I. La CSI puede realizarse en un conjunto de matrices de valores complejos de ganancia que describen las condiciones de los trayectos de transmisión desde las antenas transmisoras hasta las antenas receptoras, como se describe a continuación. Con la CSI, la unidad transmisora precondiciona los datos antes de la transmisión a la unidad receptora.

30 **[0060]** El procesamiento de la CSI se describe brevemente a continuación. Cuando la CSI está disponible en la unidad transmisora, un enfoque sencillo es descomponer el canal de múltiple entrada/múltiple salida en un conjunto de canales independientes. Dada la función de transferencia de canal en los transmisores, los autovectores izquierdos pueden usarse para transmitir distintos flujos de datos. El alfabeto de modulación usado con cada autovector está determinado por la relación C/I disponible de este modo, dada por los autovalores. Si \mathbf{H} es la matriz $N_R \times N_T$ que da la respuesta del canal para los N_T elementos de antena transmisora y N_R elementos de antena receptora en un momento específico, y \underline{x} es el vector N_T de entradas al canal, entonces la señal recibida puede expresarse como:

$$\underline{y} = \mathbf{H}\underline{x} + \underline{n}$$

50 donde \underline{n} es un vector N_R que representa el ruido más la interferencia. La descomposición en autovectores de la matriz Hermitiana formada por el producto de la matriz de canal con su traspuesta conjugada puede expresarse como:

$$\mathbf{H}^* \mathbf{H} = \mathbf{E} \mathbf{\Lambda} \mathbf{E}^*$$

55 donde el símbolo * denota transposición conjugada, \mathbf{E} es la matriz del vector propio, y $\mathbf{\Lambda}$ es una matriz diagonal de valores propios, ambos de dimensión $N_T \times N_T$. El transmisor convierte un conjunto de N_T símbolos de modulación \underline{b} utilizando la matriz del vector propio \mathbf{E} . Los símbolos de modulación transmitidos desde las N_T antenas transmisoras pueden expresarse así:

$$\underline{x} = \mathbf{E} \underline{b}$$

60 **[0061]** Para todas las antenas, el precondicionamiento puede lograrse de esta manera mediante una operación de multiplicación de matrices, expresada como:

$$\begin{bmatrix} x_1 \\ x_2 \\ \mathbf{M} \\ x_{N_T} \end{bmatrix} = \begin{bmatrix} e_{11}, & e_{12}, & e_{1N_T} \\ e_{21}, & e_{22}, & e_{2N_T} \\ & & \\ e_{N_T1}, & e_{N_T1}, & e_{N_TN_T} \end{bmatrix} \cdot \begin{bmatrix} b_1 \\ b_2 \\ \mathbf{M} \\ b_{N_T} \end{bmatrix} \quad \text{Ec (2)}$$

donde

b_1, b_2, \dots y b_{N_T} son, respectivamente, los símbolos de modulación para un subcanal particular en las antenas transmisoras 1, 2, ... N_T , donde cada símbolo de modulación puede generarse utilizando, por ejemplo, M-PSK, M-QAM, y así sucesivamente, como se describe a continuación;

\mathbf{E} = es la matriz de autovectores relacionada con la pérdida de transmisión desde las antenas transmisoras hasta las antenas receptoras; y

x_1, x_2, \dots, x_{N_T} son los símbolos de modulación precondicionados, que pueden expresarse como:

$$x_1 = b_1 \cdot e_{11} + b_2 \cdot e_{12} + \dots + b_{N_T} \cdot e_{1N_T} ,$$

$$x_2 = b_1 \cdot e_{21} + b_2 \cdot e_{22} + \dots + b_{N_T} \cdot e_{2N_T} ,$$

y

$$x_{N_T} = b_1 \cdot e_{N_T1} + b_2 \cdot e_{N_T2} + \dots + b_{N_T} \cdot e_{N_TN_T} .$$

[0062] Dado que $\mathbf{H}^*\mathbf{H}$ es Hermitiana, la matriz de autovectores es unitaria. Por lo tanto, si los elementos de $\underline{\mathbf{b}}$ tienen igual potencia, los elementos de $\underline{\mathbf{x}}$ también tienen igual potencia. La señal recibida puede expresarse entonces como:

$$\underline{\mathbf{y}} = \mathbf{H}\mathbf{E}\underline{\mathbf{b}} + \underline{\mathbf{n}} .$$

[0063] El receptor realiza una operación de filtrado coincidente con canal, seguida de la multiplicación por los autovectores derechos. El resultado de la operación de filtrado coincidente con canal es el vector $\underline{\mathbf{z}}$, que puede expresarse como:

$$\underline{\mathbf{z}} = \mathbf{E}^*\mathbf{H}^*\mathbf{H}\mathbf{E}\underline{\mathbf{b}} + \mathbf{E}^*\mathbf{H}^*\underline{\mathbf{n}} = \mathbf{\hat{E}}\underline{\mathbf{b}} + \underline{\hat{\mathbf{n}}} , \quad \text{Ec.(2)}$$

donde el nuevo término de ruido tiene una covarianza que puede expresarse como:

$$E(\underline{\hat{\mathbf{n}}}\underline{\hat{\mathbf{n}}}^*) = E(\mathbf{E}^*\mathbf{H}^*\underline{\mathbf{n}}\underline{\mathbf{n}}^*\mathbf{H}\mathbf{E}) = \mathbf{E}^*\mathbf{H}^*\mathbf{H}\mathbf{E} = \mathbf{\Lambda} ,$$

es decir, los componentes de ruido son independientes, con varianza dada por los autovalores. La relación C/I del i -ésimo componente de $\underline{\mathbf{z}}$ es λ_i , el i -ésimo elemento diagonal de $\mathbf{\hat{E}}$.

[0064] Por lo tanto, la unidad transmisora puede seleccionar un alfabeto de modulación (es decir, una constelación de señales) para cada uno de los autovectores basándose en la relación C/I que se da por el autovalor. Siempre que las condiciones de canal no cambien apreciablemente en el intervalo entre el momento en que se mide la CSI en el receptor, y el momento en que se notifica y se usa para precondicionar la transmisión en el transmisor, el rendimiento del sistema de comunicaciones será equivalente al de un conjunto de canales independientes de AWGN con C/I conocidas.

[0065] Dicho sistema se ilustra en la FIG. 1B. En el paso 141, la unidad transmisora 140 convierte datos en múltiples subcanales de datos. Se emplean distintas constelaciones de QAM, dependiendo de la SNR del modo y del subcanal. Los datos para cada subcanal se precondicionan por la matriz de autovectores para ese subcanal. En el paso 142, los datos precondicionados para una antena particular se someten a una operación de Transformada Rápida de Fourier inversa (IFFT) para producir una señal del dominio temporal. En el paso 143, se adjunta una extensión cíclica o un prefijo cíclico a la señal del dominio temporal a fin de mantener la ortogonalidad entre los subcanales OFDM en presencia de dispersión temporal en el canal de propagación. Se genera un valor de símbolo

extendido para cada subcanal de OFDM, que se denominará en lo sucesivo como un símbolo de OFDM. En el paso 144, los símbolos de OFDM se transmiten desde las múltiples antenas transmisoras.

[0066] Las múltiples antenas en la unidad receptora 145 reciben señales en el paso 146. En el paso 147, las señales recibidas se someten a una operación de Transformada de Fourier Discreta (DFT) para canalizar las señales recibidas. En el paso 148, se procesan los datos de cada subcanal para todas las antenas receptoras. En este paso de procesamiento, la información con respecto a las características de canal se extrae de los datos, y se convierte en un formato más comprimido. Una técnica de compresión es el uso de la respuesta conjugada de canal y la matriz de automodos para reducir la cantidad de información necesaria para describir las características del canal. En el paso 149, se transmite un mensaje que contiene la información de estado de canal comprimida desde la unidad receptora 145 a la unidad transmisora 140, que se usará después para precondicionar transmisiones adicionales.

[0067] Para facilitar la obtención de la CSI, la forma de onda transmisora está constituida por símbolos piloto conocidos para un preámbulo inicial. Las formas de onda piloto para diferentes antenas transmisoras comprenden conjuntos disjuntos de subcanales OFDM como se ilustra para el caso cuando $N_t = 4$ in FIG. 1C.

[0068] Con la modulación de OFDM, el canal de propagación se divide en L subcanales paralelos. A fin de determinar rápidamente la CSI, se transmite un preámbulo inicial que consiste enteramente en símbolos conocidos. A fin de distinguir eficazmente las diferentes respuestas de canal de los distintos patrones de antena transmisora-receptora, se adjudican a las señales piloto subconjuntos disjuntos de subcanales. La FIG. 1C es un diagrama de una estructura piloto OFDM a modo de ejemplo compuesta de subconjuntos de subcanales disjuntos. Un conjunto de subcanales compuesto por los subcanales $\{0, 1, 2, \dots, 2^n-1\}$ se descompone en cuatro subconjuntos disjuntos de subcanales $A = \{0, 4, 8, \dots, 2^n-4\}$, $B = \{1, 5, 9, \dots, 2^n-3\}$, $C = \{2, 6, 10, \dots, 2^n-2\}$ and $D = \{3, 7, 11, \dots, 2^n-1\}$. El subconjunto de subcanales A 150 se transmite por la antena transmisora Tx1 151, el subconjunto de subcanales B 152 se transmite por la antena transmisora Tx2 153, el subconjunto de subcanales C 154 se transmite por la antena transmisora Tx3 155 y el subconjunto de subcanales D 156 se transmite por la antena transmisora Tx4 157. En general, cada antena transmisora transmite por cada N^{th} subcanal a través del canal, de manera que todos los subcanales sean disjuntos entre las antenas transmisoras. Los símbolos piloto conocidos pueden transmitirse por todos los subcanales en un subconjunto de subcanales. La separación mínima entre los subcanales usados por una antena transmisora particular es una función de los parámetros del canal. Si la respuesta del canal tiene una gran dispersión de retardo, entonces puede ser necesaria una separación dosificada. Si el número de antenas es lo bastante grande como para que no pueda lograrse la separación requerida para todos los usuarios con un único símbolo de OFDM, entonces puede emplearse un cierto número de símbolos consecutivos de OFDM, asignándose a cada antena un subconjunto disjunto de subcanales sobre uno o más de los múltiples símbolos piloto.

[0069] Desde cada antena transmisora en una unidad transmisora, la unidad receptora recibe símbolos piloto por subcanales disjuntos y toma determinaciones en cuanto a las características de canal de los subcanales disjuntos. Como se ha analizado previamente, la unidad receptora puede tener una o más antenas receptoras. Supongamos que $\underline{x} = \{x_i, i = 1, \dots, K\}$ son los valores de símbolos piloto que han de transmitirse por K subcanales piloto para una única antena transmisora. La unidad receptora recibirá los valores $y_{ij} = h_{ij}x_i + n_{ij}$, en el que h_{ij} es la respuesta compleja de canal para el $i^{\text{ésimo}}$ subcanal piloto recibido en la $j^{\text{ésima}}$ antena receptora, y n_{ij} es el ruido. A partir de esta relación, la unidad receptora puede determinar estimaciones ruidosas de la respuesta de canal de K subcanales de una única antena transmisora. Estas estimaciones ruidosas pueden usarse para obtener estimaciones para todos los subcanales del canal de propagación, a través de varios procedimientos distintos, tales como interpolación simple, hasta estimación más compleja, usando información *a priori* sobre la dispersión de canal y el nivel de ruido. Las estimaciones pueden mejorarse transmitiendo símbolos piloto sobre símbolos consecutivos de OFDM y promediando después las estimaciones para cada símbolo consecutivo de OFDM.

[0070] Las estimaciones se generan en cada antena receptora para cada antena transmisora que radiodifunde símbolos piloto. La CSI para el canal de propagación completa puede representarse por el conjunto de matrices de respuesta de canal $\{H_i, i = 1, 2, \dots, 2^n\}$, donde la matriz H_i está asociada al $i^{\text{ésimo}}$ subcanal, y los elementos de cada matriz H_i are $\{h_{jk}, j = 1, \dots, N_r, k = 1, \dots, N_t\}$, los valores complejos de respuesta de canal para cada una de las N_t antenas transmisoras y las N_r antenas receptoras.

[0071] El uso de subconjuntos disjuntos de subcanales puede aplicarse además en un sistema en el que los enlaces múltiples, por ejemplo, un canal de propagación desde una unidad transmisora a una o más unidades receptoras, están situados en estrecha proximidad. En un sistema donde una estación base transmite señales de acuerdo con los sectores, el área de transmisión de un sector puede solaparse con el área de transmisión de otro sector. En una estación base ideal, las antenas transmisoras en cada sector transmiten señales en una dirección que es completamente disjunta con las direcciones asignadas a las antenas transmisoras de los otros sectores. Desafortunadamente, existen áreas de solapamiento en la mayoría de las estaciones base con sectores. Usando este modo de realización de la invención, a todas las antenas transmisoras de una estación base se les asignan subconjuntos distintos de subcanales para evitar la interferencia entre los sectores de esa estación base. De manera similar, las estaciones base vecinas también pueden ser la causa de interferencia significativa, y pueden asignarse conjuntos disjuntos de subcanales entre las estaciones base.

[0072] En general, el cálculo de la respuesta de canal puede hacerse para cada enlace al que está asignado un subconjunto disjunto de subcanales, de la misma manera en que se calcula la respuesta para el enlace principal. Sin embargo, una cantidad reducida de la CSI desde estos enlaces interferentes puede notificarse a la unidad transmisora. Por ejemplo, la información en cuanto al nivel promedio de interferencia total de los enlaces vecinos puede transmitirse y usarse para determinar la velocidad de datos con soporte disponible del enlace principal. Si varios enlaces interferentes dominan el nivel promedio de interferencia total, entonces la información de interferencia de estos enlaces puede notificarse individualmente al sistema a fin de determinar un agrupamiento más eficaz de subcanales en cada subconjunto disjunto de subcanales.

[0073] Otra información de CSI que puede llevarse a la unidad transmisora es la potencia medida total en los subcanales no asignados al enlace principal. La potencia medida total de los subcanales asignados a los enlaces vecinos da una estimación de la interferencia total, más la potencia de ruido. Si se usan varios símbolos de OFDM como el símbolo piloto, entonces la respuesta medida media de canal y los valores de señal recibidos y efectivos pueden usarse para hacer una estimación directa del ruido total en un subcanal dado.

[0074] En general, la asignación de subcanales para una red de estaciones base debería seguir un patrón de "reutilización de frecuencia", en el que los mismos subcanales se usan solamente cuando los enlaces están suficientemente separados en distancia. Si un gran número de enlaces están interfiriendo entre sí, entonces el número de subcanales OFDM puede ser inadecuado para permitir la asignación de subcanales para cada símbolo piloto de OFDM. En esta circunstancia, a las antenas transmisoras se les pueden asignar subcanales para cada P-ésimo símbolo piloto, donde P es un valor entero mayor que uno (1).

[0075] En otro modo de realización de la invención, el esquema de OFDM está diseñado para crear valores de símbolos de OFDM que minimicen o eliminen la interferencia entre antenas transmisoras que usan bien subcanales idénticos, o bien subcanales disjuntos. Un código ortogonal, tal como la codificación de Walsh, puede usarse para transformar Q señales piloto en Q señales ortogonales, representativas de las señales piloto. En el caso en el que se usa un código de Walsh, el número de señales piloto será una potencia de dos. El uso de códigos ortogonales puede emplearse junto con los subconjuntos disjuntos de subcanales que se han analizado previamente, a fin de reducir la interferencia de los enlaces vecinos. Por ejemplo, en un sistema de MIMO de 4x4 con un ancho de banda de sistema de aproximadamente 1 MHz, se asume que han de usarse 256 subcanales OFDM. Si el multitrayecto se limita a diez microsegundos, los subcanales disjuntos que lleven símbolos piloto deberían separarse aproximadamente 50 kHz entre sí, o menos. Cada subcanal tiene aproximadamente 4 kHz de ancho, de manera que una separación de doce subcanales tiene 48 kHz de ancho. Si los subcanales OFDM se dividen en doce conjuntos de veinte subcanales cada uno, se dejan dieciséis sin usar. Se usan dos símbolos consecutivos de OFDM como una señal piloto, y se emplea la codificación ortogonal en estos dos símbolos. Por lo tanto, hay veinticuatro asignaciones distintas de pilotos ortogonales. Estos veinticuatro pilotos ortogonales se asignan a diferentes antenas transmisoras y enlaces, para minimizar la interferencia.

[0076] En otro modo de realización de la invención, puede usarse un gran número de símbolos periódicos de OFDM como datos piloto. El número de símbolos de OFDM debe ser lo bastante grande como para que puedan hacerse mediciones precisas de los niveles de interferencia desde un gran número de antenas transmisoras diferentes. Estos niveles medios de interferencia se usarán para configurar restricciones para todo el sistema sobre las transmisiones simultáneas desde diversas sedes, es decir, un esquema de borrado adaptable para conferir a todos los usuarios un rendimiento casi equivalente.

[0077] En un modo de realización alternativo de la invención, la CSI de un canal de propagación de MIMO puede determinarse y transmitirse para un sistema de MIMO que no utiliza símbolos de OFDM como señales piloto. En cambio, puede usarse una secuencia de Registros de Desplazamiento de Longitud Máxima (secuencia m) para sondear el canal de propagación. Una secuencia m es la salida de un registro de desplazamiento con retroalimentación. Las secuencias m tienen propiedades deseables de autocorrelación, incluyendo la propiedad de que la correlación sobre un periodo completo de la secuencia con cualquier desplazamiento circular no nulo de la secuencia produce el valor -1, donde los valores de la secuencia son +/-1. Por lo tanto, la correlación a desplazamiento cero es R es la longitud de la secuencia. A fin de mantener propiedades deseables, tales como la correlación en presencia de multitrayecto, debe repetirse una parte de la secuencia igual a la dispersión del retardo del canal.

[0078] Por ejemplo, si se sabe que el multitrayecto del canal está limitado a algún tiempo T_m y la longitud de la secuencia piloto es al menos RT_m , entonces pueden usarse R desplazamientos diferentes de la misma secuencia m con solamente una mínima interferencia mutua. Estos R desplazamientos diferentes se asignan a diferentes antenas transmisoras de una estación base y otras estaciones base que son la causa de interferencia mayor.

[0079] A los enlaces en el sistema de MIMO que están separados a buena distancia se les pueden asignar distintas secuencias m. Las propiedades de correlación cruzada de diferentes secuencias m no exhiben las propiedades de correlación mínima de una secuencia única y sus desplazamientos, pero distintas secuencias m se comportan más o

menos como secuencias aleatorias y proporcionan un nivel medio de correlación de \sqrt{R} donde R es la longitud de secuencia. Este nivel medio de correlación es en general adecuado para su uso en un sistema de MIMO, debido a la separación entre los enlaces.

5 **[0080]** Un registro de desplazamiento con retroalimentación genera todas las posibles secuencias m , de modo tal que las secuencias sean meramente versiones desplazadas de una única palabra de código de longitud $R = 2^m - 1$, donde m es un valor entero positivo. Por lo tanto, existe un número limitado de secuencias m binarias diferentes. A fin de evitar la reutilización de la misma secuencia m en un área donde puede dar como resultado una interferencia significativa, pueden usarse versiones filtradas de secuencias m más largas. Una versión filtrada de una secuencia m ya no es binaria, pero mostrará aún las mismas propiedades básicas de correlación.

10 **[0081]** Por ejemplo, se supone que la secuencia piloto ha de transmitirse a una velocidad de 1 MHz, y que el multitrayecto está limitado a diez microsegundos. Se supone que una estación base tiene tres sectores, donde cuatro antenas transmisoras están asignadas a cada sector, para un total de doce antenas transmisoras por sitio. Si se emplea una secuencia m de longitud 127, entonces pueden asignarse doce desplazamientos diferentes de la secuencia a las antenas de una única estación base, con desplazamientos relativos de diez muestras cada uno. La longitud total del piloto transmitido es entonces de 137 microsegundos, que es un periodo completo de la secuencia más diez muestras adicionales para asimilar la dispersión del multitrayecto. Después, a distintas estaciones base se les pueden asignar distintas secuencias m , con secuencias m repetidas en un patrón de reutilización de código diseñado para minimizar los efectos de la interferencia desde la misma secuencia m .

15 **[0082]** Los modos de realización de la invención analizadas en el presente documento se han orientado al diseño y transmisión de señales piloto que permitirán que un experto en la técnica obtenga las características del canal de propagación y notifique dichas características al sitio de transmisión. Sin embargo, la CSI completa es una gran cantidad de información y además sumamente redundante. Se dispone de muchos procedimientos para comprimir la cantidad de información CSI a transmitir. Un procedimiento que se ha analizado previamente es el uso de la matriz Hermitiana H^*H , en la que H es la respuesta de canal como se determina en la unidad receptora. La matriz Hermitiana H^*H puede notificarse a la unidad transmisora y usarse para precondicionar las transmisiones. Debido a las propiedades de las matrices Hermitianas, solo es necesario transmitir la mitad de los elementos de la matriz, tal como la parte triangular inferior compleja de la matriz H^*H , y la diagonal de valores reales. Se obtiene eficiencia adicional si el número de antenas receptoras es mayor que el número de antenas transmisoras. Otro procedimiento para reducir la cantidad de información transmitida a la unidad transmisora por el enlace inverso es informar solo de un subconjunto de las matrices de respuesta de canal H_i a la unidad transmisora, del cual pueden determinarse las matrices de respuesta de canal no informadas, a través de esquemas de interpolación. En otro procedimiento, puede obtenerse una representación funcional de la respuesta de canal entre los subcanales para cada par de antenas transmisoras/receptoras, por ejemplo, puede generarse una función polinómica que representa la respuesta de canal. Los coeficientes de la función polinómica se transmiten después a la unidad transmisora.

20 **[0083]** De forma alternativa a estos procedimientos para comprimir información de CSI, un modo de realización de la invención se orienta a la transmisión de una representación en el dominio temporal de la respuesta de canal, que es la respuesta de impulso de canal. Si una representación del dominio temporal de la respuesta de canal es sencilla, como en los casos donde hay solamente dos o tres componentes de multitrayecto, puede realizarse una FFT inversa sobre el conjunto de respuestas de frecuencia de canal. La operación de FFT inversa puede realizarse para cada enlace entre un par de antenas transmisoras/receptoras. Las respuestas de impulso de canal resultantes se traducen entonces en un conjunto de amplitudes y retardos que se informan al transmisor.

25 **[0084]** Como se ha analizado previamente, hay un coste asociado a la transmisión de la CSI en el enlace inverso, que se reduce cuando se implementan los modos de realización anteriores de la invención en el sistema de MIMO. Otro procedimiento para reducir el coste es seleccionar usuarios de acuerdo con el promedio a corto plazo de sus requisitos de CSI. Los requisitos de CSI cambian según se desvanece el canal, por lo que se logra una eficiencia mejorada por el enlace inverso si los usuarios estiman la cantidad de CSI requerida, e informan a la estación base a intervalos que pueden ser periódicos o aperiódicos, dependiendo de la velocidad de cambio del canal de propagación observado por el usuario. La estación base puede incluir entonces este factor en la planificación del uso de los enlaces directo e inverso. La planificación puede disponerse de manera que los usuarios asociados a canales de propagación que cambian lentamente informen menos frecuentemente que los usuarios asociados a canales de propagación que cambian rápidamente. La estación base también puede disponer la planificación para tener en cuenta factores tales como el número de usuarios del sistema y la imparcialidad.

30 **[0085]** En otro aspecto de este modo de realización de la invención, puede asignarse un intervalo temporal de manera que las actualizaciones de la CSI en un largo periodo de transmisión puedan ajustarse de acuerdo con los cambios efectivos en el canal de propagación. Los cambios en el canal de propagación pueden supervisarse en el sitio receptor, de una entre varias maneras posibles. Por ejemplo, puede determinarse la diferencia entre la decisión de software sobre los símbolos y el valor más próximo de constelación de QAM, y usarse como un criterio, o bien pueden usarse los tamaños relativos de métricas de descodificador. Cuando la calidad de un criterio dado cae por debajo de un umbral predeterminado, se informa de una actualización de la CSI a la unidad transmisora.

[0086] El perfil global de retardo de potencia de multitrayecto de un enlace cambia muy lentamente, porque la potencia media observada en diversos retardos permanece constante, incluso aunque la atenuación de canal puede producirse frecuentemente. Por lo tanto, la cantidad de CSI requerida para caracterizar un enlace puede variar significativamente de un enlace a otro. Para optimizar el rendimiento, la codificación de la CSI se personaliza para los requisitos del enlace específico. Si la CSI se envía en forma de dominio de frecuencia, es decir, un conjunto de matrices de respuesta de canal que han de interpolarse, entonces los enlaces con poco multitrayecto requieren solo un pequeño conjunto de matrices de respuesta de canal.

10 Componentes estructurales de un sistema de comunicación de alta eficiencia y alto rendimiento

[0087] La FIG. 3 es un diagrama de bloques de un procesador de datos 112 y un modulador 114 del sistema 110 en la figura 1A. El flujo compuesto de datos de entrada, que incluye todos los datos a transmitir por el sistema 110, se proporciona a un desmultiplexor (DEMUX) 310 dentro del procesador de datos 112. El desmultiplexor 310 desmultiplexa el flujo de datos de entrada en un cierto número (K) de flujos de datos de canal, S_1 a S_k . Cada flujo de datos de canal puede corresponder, por ejemplo, a un canal de señalización, un canal de radiodifusión, una llamada de voz o una transmisión de datos de tráfico. Cada flujo de datos de canal se proporciona a un respectivo codificador 312 que codifica los datos usando un esquema de codificación particular.

[0088] La codificación puede incluir codificación de corrección de errores o codificación de detección de errores, o ambas, usadas para aumentar la fiabilidad del enlace. Más específicamente, tal codificación puede incluir, por ejemplo, la intercalación, la codificación convolutiva, la codificación Turbo, la codificación de Trellis, la codificación en bloque (por ejemplo, la codificación de Reed-Solomon), la codificación del control de redundancia cíclica (CRC) y otras. La codificación turbo se describe en mayor detalle en la Solicitud de Patente de Estados Unidos n.º de Serie 09/205.511, presentada el 4 de diciembre de 1998, titulada "Turbo Code Interleaver Using Linear Congruential Sequences" y en un documento titulado "The cdma2000 ITU-R RTT Candidate Submission", denominado en lo sucesivo en el presente documento como el estándar IS-2000. La codificación puede realizarse canal por canal, es decir, en cada flujo de datos de canal, como se muestra en la figura 3. Sin embargo, la codificación también puede realizarse sobre el flujo compuesto de datos de entrada, sobre varios flujos de datos de canal, en una parte de un flujo de datos de canal, entre un conjunto de antenas, entre un conjunto de subcanales, entre un conjunto de subcanales y antenas, entre cada subcanal, en cada símbolo de modulación, o en alguna otra unidad de tiempo, espacio y frecuencia. Los datos codificados de los codificadores 312a a 312k se proporcionan después a un procesador de datos 320 que procesa los datos para generar símbolos de modulación.

[0089] En una implementación, el procesador de datos 320 asigna cada flujo de datos de canal a uno o más subcanales, a uno o más intervalos temporales y sobre una o más antenas. Por ejemplo, para un flujo de datos de canal correspondiente a una llamada de voz, el procesador de datos 320 puede asignar un subcanal en una antena (si no se usa la diversidad transmisora) o múltiples antenas (si se usa la diversidad transmisora) durante tantos intervalos temporales como se necesiten para esa llamada. Para un flujo de datos de canal correspondiente a un canal de señalización o radiodifusión, el procesador de datos 320 puede asignar el subcanal, o subcanales, designados en una o más antenas, de nuevo dependiendo de si se usa o no la diversidad transmisora. El procesador de datos 320 asigna después los restantes recursos disponibles para los flujos de datos de canal correspondientes a transmisiones de datos. Debido a la naturaleza de ráfagas de las transmisiones de datos y a la mayor tolerancia a los retardos, el procesador de datos 320 puede asignar los recursos disponibles de tal forma que se logren los objetivos del sistema de alto rendimiento y alta eficiencia. Las transmisiones de datos se "planifican" así para conseguir los objetivos del sistema.

[0090] Después de asignar cada flujo de datos de canal a su(s) respectiva(s) ranura(s) temporal(es), subcanal(es) y antena(s), los datos en el flujo de datos de canal se modulan usando la modulación de multiportadora. La modulación de OFDM se usa para proporcionar numerosas ventajas. En una implementación de la modulación de OFDM, los datos en cada flujo de datos de canal se agrupan en bloques, teniendo cada bloque un número particular de bits de datos. Los bits de datos en cada bloque se asignan después a uno o más subcanales asociados a ese flujo de datos de canal.

[0091] Los bits en cada bloque se desmultiplexan entonces en subcanales distintos, llevando cada uno de los subcanales un número potencialmente distinto de bits (es decir, basándose en la relación C/I del subcanal y a si se emplea el procesamiento de MIMO). Para cada uno de estos subcanales, los bits se agrupan en símbolos de modulación usando un esquema de modulación específico (por ejemplo, M-PSK o M-QAM) asociado a ese subcanal. Por ejemplo, con 16-QAM, la constelación de señales se compone de 16 puntos en un plano complejo (es decir, $a + j*b$), llevando cada punto en el plano complejo 4 bits de información. En el modo de procesamiento de MIMO, cada símbolo de modulación en el subcanal representa una combinación lineal de símbolos de modulación, cada uno de los cuales puede seleccionarse de una constelación distinta.

[0092] La colección de L símbolos de modulación forma un vector V de símbolos de modulación de dimensión L. Cada elemento del vector V de símbolos de modulación está asociado a un subcanal específico con una única frecuencia o tono, por el que se transportan los símbolos de modulación. La colección de estos L símbolos de

modulación son todos ortogonales entre sí. En cada intervalo temporal y para cada antena, los L símbolos de modulación correspondientes a los L subcanales se combinan en un símbolo de OFDM usando una transformada rápida inversa de Fourier (IFFT). Cada símbolo de OFDM incluye datos de los flujos de datos de canal asignados a los L subcanales.

5
[0093] La modulación de OFDM se describe en mayor detalle en un artículo titulado "Multicarrier Modulation for Data Transmission: An Idea Whose Time Has Come", de John A.C. Bingham, IEEE Communications Magazine, mayo de 1990. El procesador de datos 320 recibe y procesa de esta manera los datos codificados correspondientes a K flujos de datos de canal, para proporcionar N_T vectores de símbolos de modulación, V_1 a V_{N_T} , un vector de símbolos de modulación para cada antena transmisora. En algunas implementaciones, algunos de los vectores de símbolos de modulación pueden tener información duplicada sobre subcanales específicos concebidos para distintas antenas transmisoras. Los vectores de símbolos de modulación V_1 a V_{N_T} se proporcionan, respectivamente, a los moduladores 114a a 114t, respectivamente.

15
[0094] En la FIG. 3, cada modulador 114 incluye una IFFT 330, un generador de prefijo cíclico 332 y un aumentador de frecuencia 334. La IFFT 330 convierte los vectores de símbolos de modulación recibidos en sus representaciones del dominio temporal, llamados símbolos de OFDM. La IFFT 330 puede diseñarse para realizar la IFFT sobre cualquier número de subcanales (por ejemplo, 8, 16, 32, etc.). De forma alternativa, para cada vector de símbolos de modulación convertido en un símbolo de OFDM, el generador de prefijo cíclico 332 repite una parte de la representación del dominio temporal del símbolo de OFDM para formar el símbolo de transmisión para la antena específica. El prefijo cíclico garantiza que el símbolo de transmisión retiene sus propiedades ortogonales en presencia de la dispersión de retardo de multitrayecto, mejorando así el rendimiento frente a los efectos nocivos de trayecto, como se describe más adelante. La implementación de la IFFT 330 y de cada generador de prefijo cíclico 332 se conoce en la técnica y no se describe en detalle en el presente documento.

25
[0095] Las representaciones del dominio temporal de cada generador de prefijo cíclico 332 (es decir, los símbolos de transmisión para cada antena) se procesan después por el aumentador de frecuencia 332, se convierten en una señal analógica, se modulan a una frecuencia de radio y se acondicionan (por ejemplo, amplificadas y filtradas) para generar una señal modulada RF que se transmite después desde la antena respectiva 116.

30
[0096] La FIG. 3 también muestra un diagrama de bloques de un procesador de datos 320. Los datos codificados para cada flujo de datos de canal (es decir, el flujo de datos codificados, X) se proporcionan a un respectivo procesador de datos de canal 332. Si el flujo de datos de canal ha de transmitirse por múltiples subcanales y/o múltiples antenas (sin duplicación de al menos algunas de las transmisiones), el procesador de datos de canal 332 desmultiplexa el flujo de datos de canal en un cierto número (hasta $L \cdot N_T$) de subflujos de datos. Cada subflujo de datos corresponde a una transmisión por un subcanal específico en una antena particular. En las implementaciones típicas, el número de subflujos de datos es menor de $L \cdot N_T$ ya que algunos de los subcanales se usan para señalización, voz y otros tipos de datos. Los subflujos de datos se procesan entonces para generar los correspondientes subflujos para cada uno de los subcanales asignados, que se proporcionan después a los combinadores 334. Los combinadores 334 combinan los símbolos de modulación designados para cada antena en vectores de símbolos de modulación que se proporcionan después como un flujo de vectores de símbolos de modulación. Los N_T flujos de vectores de símbolos de modulación para las N_T antenas se proporcionan entonces a los siguientes bloques de procesamiento (es decir, los moduladores 114).

45
[0097] En un diseño que brinda la mayor flexibilidad, el mejor rendimiento y la más alta eficiencia, el símbolo de modulación a transmitir en cada intervalo temporal, por cada subcanal, puede seleccionarse individual e independientemente. Esta característica permite el mejor uso del recurso disponible en las tres dimensiones: tiempo, frecuencia y espacio. Por lo tanto, el número de bits de datos transmitidos por cada símbolo de modulación puede diferir.

50
[0098] La FIG. 4A es un diagrama de bloques de un procesador de datos de canal 400 que puede usarse para procesar un flujo de datos de canal. El procesador de datos de canal 400 puede usarse para implementar un procesador de datos de canal 332 en la figura 3. La transmisión de un flujo de datos de canal puede producirse por múltiples subcanales (por ejemplo, como para los datos 1 en la figura 2) y también puede producirse desde múltiples antenas. La transmisión en cada subcanal y desde cada antena puede representar datos no duplicados.

55
[0099] Dentro del procesador de datos de canal 400, un desmultiplexor 420 recibe y desmultiplexa el flujo de datos codificados, X_i , en un cierto número de flujos de datos de subcanal, $X_{i,1}$ a $X_{i,M}$, un flujo de datos de subcanal para cada subcanal usado para transmitir datos. La desmultiplexación de datos puede ser uniforme o no uniforme. Por ejemplo, si se conoce alguna información acerca de los trayectos de transmisión (es decir, se conoce la CSI completa o la CSI parcial), el desmultiplexor 420 puede dirigir más bits de datos a los subcanales capaces de transmitir más bps/Hz. Sin embargo, si no se conoce ninguna CSI, el desmultiplexor 420 puede dirigir uniformemente números aproximadamente iguales de bits a cada uno de los subcanales asignados.

65
[0100] Cada flujo de datos de subcanal se proporciona entonces a un respectivo procesador de división espacial 430. Cada procesador de división espacial 430 puede desmultiplexar adicionalmente el flujo recibido de datos de

subcanal en un cierto número (hasta N_T) de subflujos de datos, un subflujo de datos para cada antena usada para transmitir los datos. Así, después del desmultiplexor 420 y el procesador de división espacial 430, el flujo X_i de datos codificados puede desmultiplexarse en hasta $L \cdot N_T$ subflujos de datos a transmitir por hasta L subcanales desde hasta N_T antenas.

5 **[0101]** En cualquier intervalo temporal particular, pueden generarse hasta N_T símbolos de modulación por el procesador de división espacial 430, y proporcionarse a los N_T combinadores 400a a 440t. Por ejemplo, el procesador de división espacial 430a asignado al subcanal 1 puede proporcionar hasta N_T símbolos de modulación para el subcanal 1 de las antenas 1 a N_T . De manera similar, el procesador de división espacial 430k asignado al subcanal k puede proporcionar hasta N_T símbolos para el subcanal k de las antenas 1 a N_T . Cada combinador 440 recibe los símbolos de modulación para los L subcanales, combina los símbolos para cada intervalo temporal en un vector de símbolos de modulación, y proporciona los vectores de símbolos de modulación como un flujo de vectores de símbolos de modulación, V , a la siguiente etapa de procesamiento (por ejemplo, el modulador 114).

15 **[0102]** El procesador de datos de canal 400 también puede diseñarse para proporcionar el procesamiento necesario para implementar los modos de procesamiento de CSI completa o de CSI parcial, que se han descrito anteriormente. El procesamiento de la CSI puede realizarse basándose en la información de CSI disponible y en los flujos de datos de canal, subcanales, antenas, etc., seleccionados. El procesamiento de la CSI también puede habilitarse e inhabilitarse selectiva y dinámicamente. Por ejemplo, el procesamiento de la CSI puede habilitarse para una transmisión específica e inhabilitarse para algunas otras transmisiones. El procesamiento de la CSI puede habilitarse en ciertas condiciones, por ejemplo, cuando el enlace de transmisión tiene una relación C/I adecuada.

25 **[0103]** El procesador de datos de canal 400 en la FIG. 4A proporciona un alto nivel de flexibilidad. Sin embargo, tal flexibilidad no es típicamente necesaria para todos los flujos de datos de canal. Por ejemplo, los datos para una llamada de voz se transmiten típicamente por un subcanal durante la duración de una llamada, o hasta un momento en el que se asigne de nuevo el subcanal. El diseño del procesador de datos de canal puede simplificarse en gran medida para estos flujos de datos de canal.

30 **[0104]** La FIG. 4B es un diagrama de bloques del procesamiento que puede emplearse para un flujo de datos de canal tal como los datos de sobrecarga, señalización, voz o tráfico. Un procesador de división espacial 450 puede usarse para implementar un procesador de datos de canal 332 en la figura 3 y puede usarse para soportar un flujo de datos de canal, tal como, por ejemplo, una llamada de voz. Una llamada de voz se asigna típicamente a un subcanal para múltiples intervalos temporales (por ejemplo, voz 1 en la figura 2) y puede transmitirse desde múltiples antenas. El flujo de datos codificados, X_i , se proporciona al procesador de división espacial 450 que agrupa los datos en bloques, teniendo cada bloque un número específico de bits que se usan para generar un símbolo de modulación. Los símbolos de modulación desde el procesador de división espacial 450 se proporcionan entonces a uno o más combinadores 440 asociados a la antena o antenas usadas para transmitir el flujo de datos de canal.

40 **[0105]** Ahora se describe una implementación específica de una unidad transmisora capaz de generar la señal de transmisión mostrada en la FIG. 2 para un mejor entendimiento de la invención. En el intervalo temporal 2 en la figura 2, los datos de control se transmiten por el subcanal 1, los datos de radiodifusión se transmiten por el subcanal 2, las llamadas de voz 1 y 2 se asignan, respectivamente, a los subcanales 3 y 4, y los datos de tráfico se transmiten por los subcanales 5 a 16. En este ejemplo, se supone que la unidad transmisora incluye cuatro antenas transmisoras (es decir, $N_T = 4$) y cuatro señales de transmisión (es decir, cuatro señales moduladas RF) se generan para las cuatro antenas.

50 **[0106]** La FIG. 5A es un diagrama de bloques de una parte de las unidades de procesamiento que pueden usarse para generar la señal de transmisión para el intervalo temporal 2 en la figura 2. El flujo de datos de entrada se proporciona a un desmultiplexor (DEMUX) 510 que desmultiplexa el flujo en cinco flujos de datos de canal, S_1 a S_5 , correspondientes al control, la radiodifusión, la voz 1, la voz 2 y los datos 1 en la FIG. 2. Cada flujo de datos de canal se proporciona a un respectivo codificador 512 que codifica los datos usando un esquema de codificación seleccionado para ese flujo.

55 **[0107]** En este ejemplo, los flujos de datos de canal S_1 a S_3 se transmiten usando diversidad transmisora. Por lo tanto, cada uno de los flujos de datos codificados X_1 a X_3 se proporciona a un respectivo procesador de datos de canal 532 que genera los símbolos de modulación para ese flujo. Los símbolos de modulación de cada uno de los procesadores de datos de canal 532a a 532c se proporcionan después a los cuatro combinadores 540a a 540d. Cada combinador 540 recibe los símbolos de modulación para los 16 subcanales designados para la antena asociada al combinador, combina los símbolos en cada subcanal en cada intervalo temporal para generar un vector de símbolos de modulación y proporciona los vectores de símbolos de modulación como un flujo de vectores de símbolos de modulación, V , a un modulador asociado 114. Como se indica en la figura 5A, el flujo de datos de canal S_1 se transmite por el subcanal 1 desde las cuatro antenas, el flujo de datos de canal S_2 se transmite por el subcanal 2 desde las cuatro antenas, y el flujo de datos de canal S_3 se transmite por el subcanal 3 desde las cuatro antenas.

65 **[0108]** La FIG. 5B es un diagrama de bloques de una parte de las unidades de procesamiento usadas para procesar los datos codificados para el flujo de datos de canal S_4 . En este ejemplo, el flujo de datos de canal S_4 se transmite

usando diversidad espacial (y no diversidad transmisora como la usada para los flujos de datos de canal S_1 a S_3). Con la diversidad espacial, los datos se desmultiplexan y se transmiten (concurrentemente en cada uno de los subcanales asignados o sobre distintos intervalos temporales) por múltiples antenas. El flujo de datos codificado X_4 se proporciona a un procesador de datos de canal 532d que genera los símbolos de modulación para ese flujo. Los símbolos de modulación en este caso son combinaciones lineales de símbolos de modulación seleccionados entre alfabetos de símbolos que corresponden a cada una de los automodos del canal. En este ejemplo, hay cuatro automodos distintos, cada una de las cuales es capaz de llevar una cantidad distinta de información. Como ejemplo, se supone que el automodo 1 tiene una relación C/I que permite que la 64-QAM (6 bits) se transmita de forma fiable, el automodo 2 permite la 16-QAM (4 bits), el automodo 3 permite la QPSK (2 bits) y el automodo 4 permite que se use la BPSK (1 bit). Por lo tanto, la combinación de las cuatro automodos permite que se transmita un total de 13 bits de información simultáneamente como un símbolo de modulación eficaz por las cuatro antenas en el mismo subcanal. El símbolo de modulación eficaz para el subcanal asignado en cada antena es una combinación lineal de los símbolos individuales asociados a cada automodo, como se describe por la multiplicación matricial en la ecuación (1) anterior.

[0109] La FIG. 5C es un diagrama de bloques de una parte de las unidades de procesamiento usadas para procesar el flujo de datos de canal S_5 . El flujo de datos codificados X_5 se proporciona a un desmultiplexor (DEMUX) 530 que desmultiplexa el flujo X_5 en doce flujos de datos de canal, $X_{5,11}$ a $X_{5,16}$, un flujo de datos de subcanal para cada uno de los subcanales adjudicados 5 a 16. Cada flujo de datos de subcanal se proporciona después a un respectivo procesador de datos de subcanal 536 que genera los símbolos de modulación para el flujo asociado de datos de subcanal. El flujo de símbolos de subcanal procedente de los procesadores de datos de subcanal 536a a 536i se proporciona después, respectivamente, a los desmultiplexores 538a a 538i. Cada desmultiplexor 538 desmultiplexa el flujo recibido de símbolos de subcanal en cuatro subflujos de símbolos, correspondiendo cada subflujo de símbolos a un subcanal particular en una antena específica. Los cuatro subflujos de símbolos de cada desmultiplexor 538 se proporcionan entonces a los cuatro combinadores 540a a 540d.

[0110] En la FIG. 5C, un flujo de datos de subcanal se procesa para generar un flujo de símbolos de subcanal que se desmultiplexa después en cuatro subflujos de símbolos, un subflujo de símbolos para un subcanal particular de cada antena. Esta implementación es diferente a la descrita para la figura 4A. En la FIG. 4A, el flujo de datos de subcanal designado para un subcanal específico se desmultiplexa en varios subflujos de datos, un subflujo de datos para cada antena, y después se procesa para generar los correspondientes subflujos de símbolos. La desmultiplexación en la figura 5C se realiza después de la modulación de símbolos, mientras que la desmultiplexación en la figura 4A se realiza antes de la modulación de símbolos. También pueden usarse otras implementaciones, y están dentro del alcance de la presente invención.

[0111] Cada combinación del procesador de datos de subcanal 536 y del desmultiplexor 538 en la FIG. 5C actúa de manera similar, como la combinación del procesador de datos de subcanal 532d y del desmultiplexor 534d en la figura 5B. La velocidad de cada subflujo de símbolos desde cada desmultiplexor 538 es, en promedio, un cuarto de la velocidad del flujo de símbolos desde el procesador asociado de datos de canal 536.

[0112] La FIG. 6 es un diagrama de bloques de una unidad receptora 600, que tiene múltiples antenas receptoras, que puede usarse para recibir uno o más flujos de datos de canal. Una o más señales transmitidas desde una o más antenas transmisoras pueden recibirse por cada una de las antenas 610a a 610r, y encaminarse a un respectivo procesador de interfaz frontal 612. Por ejemplo, la antena receptora 610a puede recibir varias señales transmitidas desde varias antenas transmisoras, y la antena receptora 610r puede recibir de manera similar múltiples señales transmitidas. Cada procesador de interfaz frontal 612 acondiciona (por ejemplo, filtra y amplifica) la señal recibida, reduce la frecuencia de la señal recibida a una frecuencia intermedia o banda base, y muestrea y cuantifica la señal con frecuencia reducida. Cada procesador de interfaz frontal 612 típicamente desmodula además las muestras asociadas a la antena específica con el piloto recibido, para generar muestras "coherentes" que se proporcionan después a un respectivo procesador de FFT 614, uno para cada antena receptora.

Cada procesador de FFT 614 genera representaciones transformadas de las muestras recibidas y proporciona un respectivo flujo de vectores de símbolos de modulación. Los flujos de vectores de símbolos de modulación de los procesadores de FFT 614a a 614r se proporcionan entonces al desmultiplexor y a los combinadores 620, que canalizan el flujo de vectores de símbolos de modulación desde cada procesador de FFT 614 en un cierto número (hasta L) de flujos de símbolos de subcanal. Los flujos de símbolos de subcanal de todos los procesadores de FFT 614 se procesan después, basándose en el modo de comunicaciones (por ejemplo, de diversidad o de MIMO) usado, antes de la desmodulación y la decodificación.

[0113] Para un flujo de datos de canal transmitido usando el modo de comunicaciones de diversidad, los flujos de símbolos de subcanal desde todas las antenas usadas para la transmisión del flujo de datos de canal se presentan a un combinador que combina la información redundante con respecto al tiempo, el espacio y la frecuencia. El flujo de símbolos de modulación combinados se proporciona entonces a un procesador de canal (de diversidad) 630 y se desmodula en consecuencia.

[0114] Para un flujo de datos de canal transmitido usando el modo de comunicaciones de MIMO, todos los flujos de símbolos de subcanal usados para la transmisión del flujo de datos de canal se presentan a un procesador de MIMO que ortogonaliza los símbolos de modulación recibidos en cada subcanal, en los distintos automodos. El procesador de MIMO realiza el procesamiento descrito por la ecuación (2) anterior y genera varios subflujos de símbolos independientes, correspondientes al número de automodos usado en la unidad transmisora. Por ejemplo, el procesador de MIMO puede realizar la multiplicación de los símbolos de modulación recibidos con los autovectores izquierdos, para generar símbolos de modulación pos-acondicionados, que corresponden a los símbolos de modulación anteriores al procesador de la CSI completa en la unidad transmisora. Después, los flujos de símbolos (pos-acondicionados) se proporcionan a un procesador de canal (de MIMO) 630 y se desmodulan en consecuencia. Por lo tanto, cada procesador de canal 630 recibe un flujo de símbolos de modulación (para el modo de comunicaciones de diversidad) o un cierto número de subflujos de símbolos (para el modo de comunicaciones de MIMO). Cada flujo o subflujo de símbolos de modulación se proporciona después a un respectivo desmodulador (DESMOD) que implementa un esquema de desmodulación (por ejemplo, M-PSK, M-QAM u otros) que es complementario al esquema de modulación usado en la unidad transmisora para el subcanal que se está procesando. Para el modo de comunicaciones de MIMO, los datos desmodulados de todos los desmoduladores asignados pueden descodificarse después independientemente, o multiplexarse en un flujo de datos de canal y descodificarse después, dependiendo del procedimiento de codificación y modulación empleado en la unidad transmisora. Para ambos modos de comunicaciones de diversidad y de MIMO, el flujo de datos de canal desde el procesador 630 de canal puede proporcionarse entonces a un respectivo descodificador 640 que implementa un esquema de descodificación complementario al usado en la unidad transmisora para el flujo de datos de canal. Los datos descodificados de cada descodificador 640 representan una estimación de los datos transmitidos para ese flujo de datos de canal.

[0115] La FIG. 6 representa un modo de realización de una unidad receptora. Pueden contemplarse otros diseños, y están dentro del alcance de la presente invención. Por ejemplo, una unidad receptora puede diseñarse con solo una antena receptora, o bien puede diseñarse capaz de procesar simultáneamente múltiples flujos de datos de canal (por ejemplo, voz, datos).

[0116] Como se ha indicado anteriormente, se usa la modulación de multiportadora en el sistema de comunicaciones de la invención. En particular, puede emplearse la modulación de OFDM para proporcionar varias ventajas, incluyendo un rendimiento mejorado en un entorno de multitrayecto, complejidad de implementación reducida (en un cierto sentido, para el modo de MIMO de funcionamiento) y flexibilidad. Sin embargo, también pueden usarse otras variantes de la modulación de multiportadora, y están dentro del alcance de la presente invención.

[0117] La modulación de OFDM puede mejorar el rendimiento del sistema, debido a la dispersión de retardos de multitrayecto o al retardo diferencial de trayecto introducido por el entorno de propagación entre la antena transmisora y la antena receptora. El enlace de comunicaciones (es decir, el canal de RF) tiene una dispersión de retardo que puede ser potencialmente mayor que la recíproca del ancho de banda operativo del sistema, W . Debido a esto, un sistema de comunicaciones que emplea un esquema de modulación que tiene una duración de símbolo de transmisión menor que la dispersión de retardo experimentará la interferencia entre símbolos (ISI). La ISI distorsiona el símbolo recibido y aumenta la probabilidad de detección incorrecta.

[0118] Con la modulación de OFDM, el canal de transmisión (o el ancho de banda operativo) se divide básicamente en un (gran) número de subcanales (o subbandas) paralelos que se usan para comunicar los datos. Debido a que cada uno de los subcanales tiene un ancho de banda que es típicamente mucho menor que el ancho de banda de coherencia del enlace de comunicaciones, la ISI debida a la dispersión de retardo en el enlace se reduce significativamente, o se elimina, usando la modulación de OFDM. Por el contrario, la mayoría de los esquemas convencionales de modulación (por ejemplo, QPSK) son sensibles a la ISI a menos que la velocidad de símbolos de transmisión sea pequeña en comparación con la dispersión de retardo del enlace de comunicaciones.

[0119] Como se ha indicado anteriormente, pueden usarse prefijos cíclicos para combatir los efectos nocivos del multitrayecto. Un prefijo cíclico es una parte de un símbolo de OFDM (habitualmente la parte frontal, después de la IFFT) que se envuelve alrededor del final del símbolo. El prefijo cíclico se usa para retener la ortogonalidad del símbolo de OFDM, que se destruye típicamente por el multitrayecto.

[0120] Como ejemplo, se considera un sistema de comunicaciones en el que la dispersión de retardo del canal es menor de $10 \mu\text{s}$. Cada símbolo de OFDM tiene adosado al mismo un prefijo cíclico que garantiza que el símbolo global retiene sus propiedades ortogonales en presencia de la dispersión de retardo del multitrayecto. Dado que el prefijo cíclico no lleva ninguna información adicional, es básicamente sobrecarga. Para mantener una buena eficiencia, la duración del prefijo cíclico se selecciona para que sea una pequeña fracción de la duración global del símbolo de transmisión. Para el ejemplo anterior, usando una sobrecarga del 5 % para considerar el prefijo cíclico, una duración de símbolo de transmisión de $200 \mu\text{s}$ es adecuada para una dispersión máxima de retardo de canal de $10 \mu\text{s}$. La duración de símbolo de transmisión de $200 \mu\text{s}$ corresponde a un ancho de banda de 5 kHz para cada una de las subbandas. Si el ancho de banda global del sistema es de $1,2288 \text{ MHz}$, pueden proporcionarse 250 subcanales de aproximadamente 5 kHz . En la práctica, es conveniente que el número de subcanales sea una

potencia de dos. Por lo tanto, si la duración del símbolo de transmisión se aumenta hasta 205 μ s y el ancho de banda del sistema se divide entre $M = 256$ subbandas, cada subcanal tendrá un ancho de banda de 4,88 kHz.

5 **[0121]** En ciertos modos de realización de la invención, la modulación de OFDM puede reducir la complejidad del sistema. Cuando el sistema de comunicaciones incorpora tecnología de MIMO, la complejidad asociada a la unidad receptora puede ser significativa, en particular cuando está presente el multitrayecto. El uso de la modulación de OFDM permite que cada uno de los subcanales sea tratado de manera independiente por el procesamiento de MIMO empleado. Por lo tanto, la modulación de OFDM puede simplificar significativamente el procesamiento de señales en la unidad receptora cuando se usa la tecnología de MIMO.

10 **[0122]** La modulación de OFDM también puede ofrecer flexibilidad añadida al compartir el ancho de banda del sistema, W , entre múltiples usuarios. Específicamente, el espacio de transmisión disponible para símbolos de OFDM puede compartirse entre un grupo de usuarios. Por ejemplo, puede asignarse a los usuarios de voz de baja velocidad un subcanal o una fracción de un subcanal en símbolos de OFDM, mientras que los restantes subcanales pueden asignarse a los usuarios de datos, basándose en la demanda compuesta. Además, los datos de sobrecarga, radiodifusión y control pueden llevarse en algunos de los subcanales disponibles o (posiblemente) en una parte de un subcanal.

15 **[0123]** Como se ha descrito anteriormente, cada subcanal en cada intervalo temporal se asocia a un símbolo de modulación que se selecciona entre algún alfabeto, tal como M-PSK o M-QAM. En ciertos modos de realización, el símbolo de modulación en cada uno de los L subcanales puede seleccionarse de tal forma que se hace un uso más eficiente de ese subcanal. Por ejemplo, el subcanal 1 puede generarse usando QPSK, el subcanal 2 puede generarse usando BPSK, el subcanal 3 puede generarse usando 16-QAM, etc. Por lo tanto, para cada intervalo temporal, se generan hasta L símbolos de modulación para los L subcanales y se combinan para generar el vector de símbolos de modulación para ese intervalo temporal.

20 **[0124]** Uno o más subcanales pueden asignarse a uno o más usuarios. Por ejemplo, a cada usuario de voz se le puede asignar un único subcanal. Los subcanales restantes pueden asignarse dinámicamente a usuarios de datos. En este caso, los subcanales restantes pueden asignarse a un único usuario de datos, o dividirse entre múltiples usuarios de datos. Además, algunos subcanales pueden reservarse para transmitir datos de sobrecarga, radiodifusión y control. En ciertos modos de realización de la invención, puede ser deseable cambiar la asignación de subcanal de (posiblemente) un símbolo de modulación a otro de manera pseudoaleatoria, para aumentar la diversidad y proporcionar algún promedio de interferencia.

25 **[0125]** En un sistema de CDMA, la potencia de transmisión en cada transmisión del enlace inverso se controla de tal forma que se alcanza la tasa de errores de trama (FER) requerida en la estación base con la mínima potencia de transmisión, minimizando así la interferencia a otros usuarios en el sistema. En el enlace directo del sistema de CDMA, la potencia de transmisión también se ajusta para aumentar la capacidad del sistema.

30 **[0126]** En el sistema de comunicaciones de la invención, la potencia de transmisión en los enlaces directo e inverso puede controlarse para minimizar la interferencia y maximizar la capacidad del sistema. El control de potencia puede lograrse de varias maneras. Por ejemplo, el control de potencia puede realizarse sobre cada flujo de datos de canal, sobre cada subcanal, sobre cada antena, o sobre alguna otra unidad de medición. Cuando se opera en el modo de comunicaciones de diversidad, si la pérdida de trayecto de una antena específica es grande, la transmisión desde esta antena puede reducirse o enmudarse, ya que poco puede ganarse en la unidad receptora. De manera similar, si la transmisión se produce por múltiples subcanales, puede transmitirse menos potencia por el subcanal o subcanales que experimentan la mayor pérdida de trayecto.

35 **[0127]** En una implementación, el control de potencia puede lograrse con un mecanismo de retroalimentación similar al usado en el sistema de CDMA. La información de control de potencia puede enviarse periódica o autónomamente desde la unidad receptora a la unidad transmisora, para dirigir a la unidad transmisora a fin de aumentar o reducir su potencia de transmisión. Los bits de control de potencia pueden generarse en base, por ejemplo, a la BER o FER en la unidad receptora.

40 **[0128]** La FIG. 7 muestra gráficos que ilustran la eficiencia espectral asociada a algunos de los modos de comunicaciones del sistema de comunicaciones de la invención. En la FIG. 7, el número de bits por símbolo de modulación para una tasa dada de errores de bit se da como una función de la relación C/I para un cierto número de configuraciones de sistema. La notación $N_T \times N_R$ indica la dimensión de la configuración, con $N_T =$ número de antenas transmisoras y $N_R =$ número de antenas receptoras. Se simulan dos configuraciones de diversidad, concretamente 1×2 y 1×4 , y cuatro configuraciones de MIMO, concretamente 2×2 , 2×4 , 4×4 , y 8×4 , y los resultados se proporcionan en la FIG. 7.

45 **[0129]** Como se muestra en los gráficos, el número de bits por símbolo para una BER dada oscila entre menos de 1 bps/Hz a casi 20 bps/Hz. A valores bajos de C/I , la eficiencia espectral del modo de comunicaciones de diversidad y del modo de comunicaciones de MIMO son similares, y la mejora en la eficiencia es menos apreciable. Sin embargo, a mayores valores de C/I , el aumento en la eficiencia espectral con el uso del modo de comunicaciones de

MIMO se vuelve más drástico. En ciertas configuraciones de MIMO, y para ciertas condiciones, la mejora instantánea puede aumentar hasta 20 veces.

5 **[0130]** De estos gráficos puede observarse que la eficiencia espectral aumenta en general según aumenta el número de antenas transmisoras y receptoras. La mejora también se limita en general al menor entre N_T y N_R . Por ejemplo, ambas configuraciones de diversidad, 1×2 y 1×4 , alcanzan asintóticamente aproximadamente 6 bps/Hz.

10 **[0131]** Al examinar las diversas velocidades de datos alcanzables, los valores de eficiencia espectral dados en la FIG. 7 pueden aplicarse a los resultados subcanal por subcanal, para obtener la gama de velocidades de datos posible para el subcanal. Como ejemplo, para una unidad de abonado que funciona con una relación C/I de 5 dB, la eficiencia espectral alcanzable para esta unidad de abonado está entre 1 bps/Hz y 2,25 bps/Hz, dependiendo del modo de comunicaciones empleado. Por lo tanto, en un subcanal de 5 kHz, esta unidad de abonado puede sostener una velocidad máxima de datos en el intervalo de 5 kbps y 10,5 kbps. Si la relación C/I es de 10 dB, la misma unidad de abonado puede sostener velocidades máximas de datos en el intervalo de 10,5 kbps y 25 kbps por subcanal. Con 15 256 subcanales disponibles, la máxima velocidad de datos sostenida para una unidad de abonado que funciona a una relación C/I de 10 dB es entonces de 6,4 Mbps. Por lo tanto, dados los requisitos de la velocidad de datos de la unidad de abonado y la relación C/I operativa para la unidad de abonado, el sistema puede asignar el número necesario de subcanales para satisfacer los requisitos. En el caso de servicios de datos, el número de subcanales asignados por intervalo temporal puede variar dependiendo, por ejemplo, de otra carga de tráfico.

20 **[0132]** El enlace inverso del sistema de comunicaciones puede diseñarse similar en estructura al enlace directo. Sin embargo, en lugar de canales de radiodifusión y de control común, puede haber canales de acceso aleatorio definidos en subcanales específicos o en específicas posiciones de símbolos de modulación de la trama, o ambos. Estos pueden usarse por algunas de, o todas, las unidades de abonado para enviar solicitudes breves (por ejemplo, registro, solicitud de recursos, etc.) a la estación central. En los canales de acceso común, las unidades de abonado pueden emplear modulación y codificación comunes. Los canales restantes pueden adjudicarse a usuarios individuales como en el enlace directo. La asignación y desasignación de recursos (en ambos enlaces directo e inverso) pueden controlarse por el sistema y pueden comunicarse por el canal de control en el enlace directo.

25 **[0133]** Una consideración de diseño para el enlace inverso es el máximo retardo de propagación diferencial entre la unidad de abonado más cercana y la unidad de abonado más alejada. En sistemas donde este retardo es pequeño con respecto a la duración del prefijo cíclico, puede no ser necesario realizar la corrección en la unidad transmisora. Sin embargo, en sistemas en los que el retardo es significativo, el prefijo cíclico puede extenderse para tener en cuenta el retardo incremental. En algunos casos, es posible hacer una estimación razonable del retardo de ida y vuelta y corregir el tiempo de transmisión para que el símbolo llegue a la estación central en el instante correcto. Habitualmente, hay algún error residual, por lo que el prefijo cíclico también puede extenderse para acomodar este error residual.

30 **[0134]** En el sistema de comunicaciones, algunas unidades de abonado en el área de cobertura pueden ser capaces de recibir señales desde más de una estación central. Si la información transmitida por múltiples estaciones centrales es redundante por dos o más subcanales y/o desde dos o más antenas, las señales recibidas pueden combinarse y desmodularse por la unidad de abonado usando un esquema de combinación de diversidad. Si el prefijo cíclico empleado es suficiente para abarcar el retardo de propagación diferencial entre la llegada más temprana y la más tardía, las señales pueden combinarse (óptimamente) en el receptor y desmodularse correctamente. Esta recepción de diversidad se conoce bien en las aplicaciones de radiodifusión de OFDM. Cuando los subcanales se asignan a unidades específicas de abonado, es posible que la misma información por un subcanal específico se transmita desde un cierto número de estaciones centrales a una unidad específica de abonado. Este concepto es similar al traspaso suave usado en los sistemas de CDMA.

35 **[0135]** Como se ha mostrado anteriormente, la unidad transmisora y la unidad receptora están ambas implementadas con diversas unidades de procesamiento que incluyen diversos tipos de procesadores de datos, codificadores, IFFT, FFT, desmultiplexores, combinadores, etc. Estas unidades de procesamiento pueden implementarse de diversas maneras, tal como un circuito integrado específico para la aplicación (ASIC), un procesador de señales digitales, un microcontrolador, un microprocesador, u otros circuitos electrónicos diseñados para realizar las funciones descritas en el presente documento. Además, las unidades de procesamiento pueden implementarse con un procesador de propósito general o un procesador especialmente diseñado, operado para ejecutar códigos de instrucción que logran las funciones descritas en el presente documento. Por lo tanto, las unidades de procesamiento descritas en el presente documento pueden implementarse usando hardware, software, o una combinación de ambos.

40 **[0136]** La descripción anterior de los modos de realización preferentes se proporciona para permitir que cualquier experto en la técnica realice o use la presente invención. Varias modificaciones de estos modos de realización serán inmediatamente evidentes para los expertos en la técnica dentro del alcance de la invención definido por las reivindicaciones adjuntas.

65

REIVINDICACIONES

1. Un procedimiento para medir y notificar características de transmisión de un canal de propagación en un sistema de comunicación de múltiples entradas / múltiples salidas, MIMO (100), que comprende los pasos de:
 - 5 generar una pluralidad de señales piloto, en el que la pluralidad de señales piloto comprende una pluralidad de símbolos multiplexados por división ortogonal de frecuencia, OFDM, que están codificados ortogonalmente;
 - 10 generar una pluralidad de conjuntos de subcanales OFDM disjuntos, en el que la pluralidad de conjuntos de subcanales OFDM disjuntos comprenden conjuntos de subcanales multiplexados por división de frecuencia sustancialmente ortogonales disjuntos;
 - 15 transmitir la pluralidad de señales piloto a través de un canal de propagación entre una unidad transmisora y una pluralidad de unidades receptoras, donde la unidad transmisora comprende al menos una antena transmisora, cada una de la pluralidad de unidades receptoras comprende al menos una antena receptora, y el canal de propagación comprende una pluralidad de subcanales entre la unidad transmisora y la pluralidad de unidades receptoras;
 - 20 transmitir al menos una de la pluralidad de señales piloto en al menos uno de la pluralidad de conjuntos de subcanales OFDM disjuntos;
 - 25 recibir al menos una de la pluralidad de señales piloto en cada una de la pluralidad de unidades receptoras;
 - 30 determinar un conjunto de características de transmisión para al menos uno de la pluralidad de subcanales, en el que el paso de determinar el conjunto de características de transmisión usa al menos una de la pluralidad de señales piloto recibidas en cada una de la pluralidad de unidades receptoras;
 - 35 informar sobre una señal de información desde cada una de la pluralidad de unidades receptoras a la unidad transmisora, en el que la señal de información lleva el conjunto de características de transmisión durante al menos uno de la pluralidad de subcanales; y
 - optimizar un conjunto de parámetros de transmisión en la unidad transmisora, basándose en la señal de información.
2. El procedimiento según la reivindicación 1, en el que el paso de generar la pluralidad de conjuntos de subcanales OFDM disjuntos comprende el paso de reutilizar al menos uno de la pluralidad de conjuntos de subcanales OFDM disjuntos si la al menos una antena transmisora está espacialmente distante de cualquier otra antena transmisora.
3. El procedimiento según la reivindicación 1, en el que el paso de determinar el conjunto de características de transmisión para al menos uno de la pluralidad de subcanales comprende el paso de analizar un grupo de los conjuntos de subcanales OFDM disjuntos.
4. El procedimiento de la reivindicación 3, en el que el conjunto de características de transmisión comprende un nivel de interferencia media.
5. El procedimiento según la reivindicación 3, en el que el conjunto de características de transmisión comprende un nivel de ruido.
6. El procedimiento según la reivindicación 1, en el que la pluralidad de símbolos OFDM están codificados ortogonalmente con secuencias de código Walsh.
7. El procedimiento según la reivindicación 3, en el que el grupo de los conjuntos de subcanales OFDM disjuntos comprende:
 - 60 al menos uno de la pluralidad de conjuntos de subcanales OFDM disjuntos asociados con un enlace principal; y
 - al menos uno de la pluralidad de conjuntos de subcanales OFDM disjuntos asociados con un conjunto de enlaces interferentes.
8. El procedimiento según la reivindicación 7, en el que la señal de información lleva el conjunto de características de transmisión asociadas con el enlace principal y el conjunto de enlaces interferentes.

9. El procedimiento según la reivindicación 1, en el que el paso de informar sobre los parámetros de transmisión comprende los pasos de:
- 5 generar una función polinómica representativa de un conjunto de características de transmisión del enlace principal; y
- transmitir un conjunto de coeficientes asociados con la función polinomial.
10. El procedimiento según la reivindicación 1, en el que el paso de informar sobre la señal de información comprende el paso de comprimir el conjunto de características de transmisión durante al menos uno de la pluralidad de subcanales, en el que el conjunto de características de transmisión se obtiene de una transformación de Fourier rápida inversa realizada sobre una respuesta de frecuencia de canal.
11. El procedimiento según la reivindicación 1, que comprende además los pasos de:
- 15 generar una pluralidad de mensajes de planificación en la unidad transmisora; y
- transmitir al menos uno de la pluralidad de mensajes de planificación a al menos una de la pluralidad de unidades receptoras, en el que, tras la recepción del al menos uno de la pluralidad de mensajes de planificación, la al menos una de la pluralidad de unidades receptoras programa el paso de informar sobre la señal de información.
- 20
12. Un aparato para medir y notificar características de transmisión de un canal de propagación en un sistema de comunicación de múltiples entradas / múltiples salidas, MIMO (100), que comprende:
- 25 medios para generar una pluralidad de señales piloto, en el que la pluralidad de señales piloto comprende una pluralidad de símbolos OFDM multiplexados por división ortogonal de frecuencia, que están codificados ortogonalmente;
- 30 medios para generar una pluralidad de conjuntos de subcanales OFDM disjuntos, en los que la pluralidad de conjuntos de subcanales OFDM disjuntos comprende conjuntos de subcanales multiplexados por división de frecuencia sustancialmente ortogonales disjuntos;
- 35 medios para transmitir la pluralidad de señales piloto a través de un canal de propagación entre una unidad transmisora y una pluralidad de unidades receptoras, en el que la unidad transmisora comprende al menos una antena transmisora, cada una de la pluralidad de unidades receptoras comprende al menos una antena receptora, y el canal de propagación comprende una pluralidad de subcanales entre la unidad transmisora y la pluralidad de unidades receptoras;
- 40 medios para transmitir al menos una de la pluralidad de señales piloto en al menos uno de la pluralidad de conjuntos de subcanales OFDM disjuntos;
- medios para recibir al menos una de la pluralidad de señales piloto en la unidad receptora;
- 45 medios para determinar un conjunto de características de transmisión para al menos uno de la pluralidad de subcanales, en el que el paso de determinar el conjunto de características de transmisión usa al menos una de la pluralidad de señales piloto recibidas en cada una de la pluralidad de unidades receptoras;
- 50 medios para informar sobre una señal de información desde cada una de la pluralidad de unidades receptoras a la unidad transmisora, en el que la señal de información lleva el conjunto de características de transmisión para al menos uno de la pluralidad de subcanales; y
- 55 medios para optimizar un conjunto de parámetros de transmisión en la unidad transmisora, basándose en la señal de información.

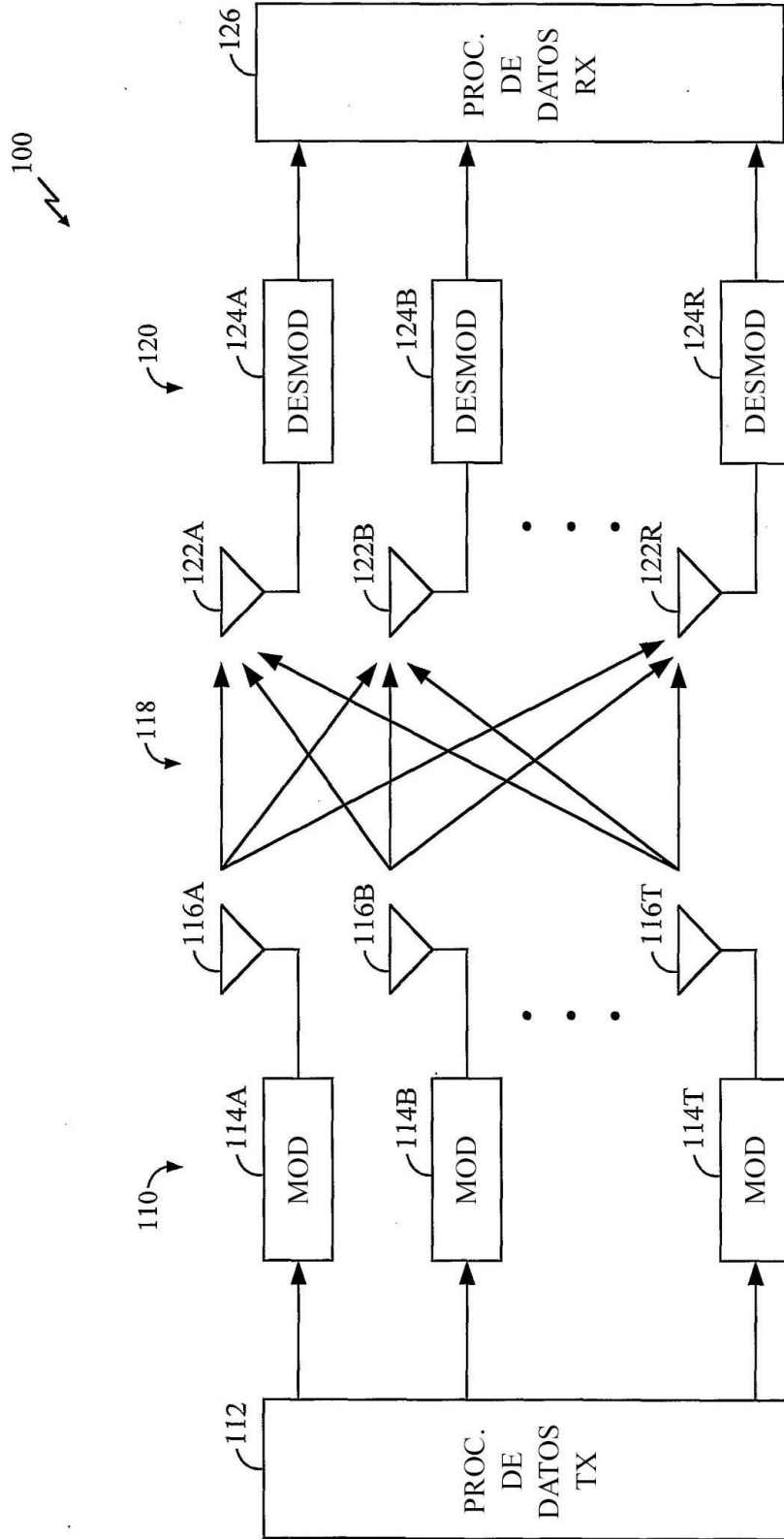


FIG. 1

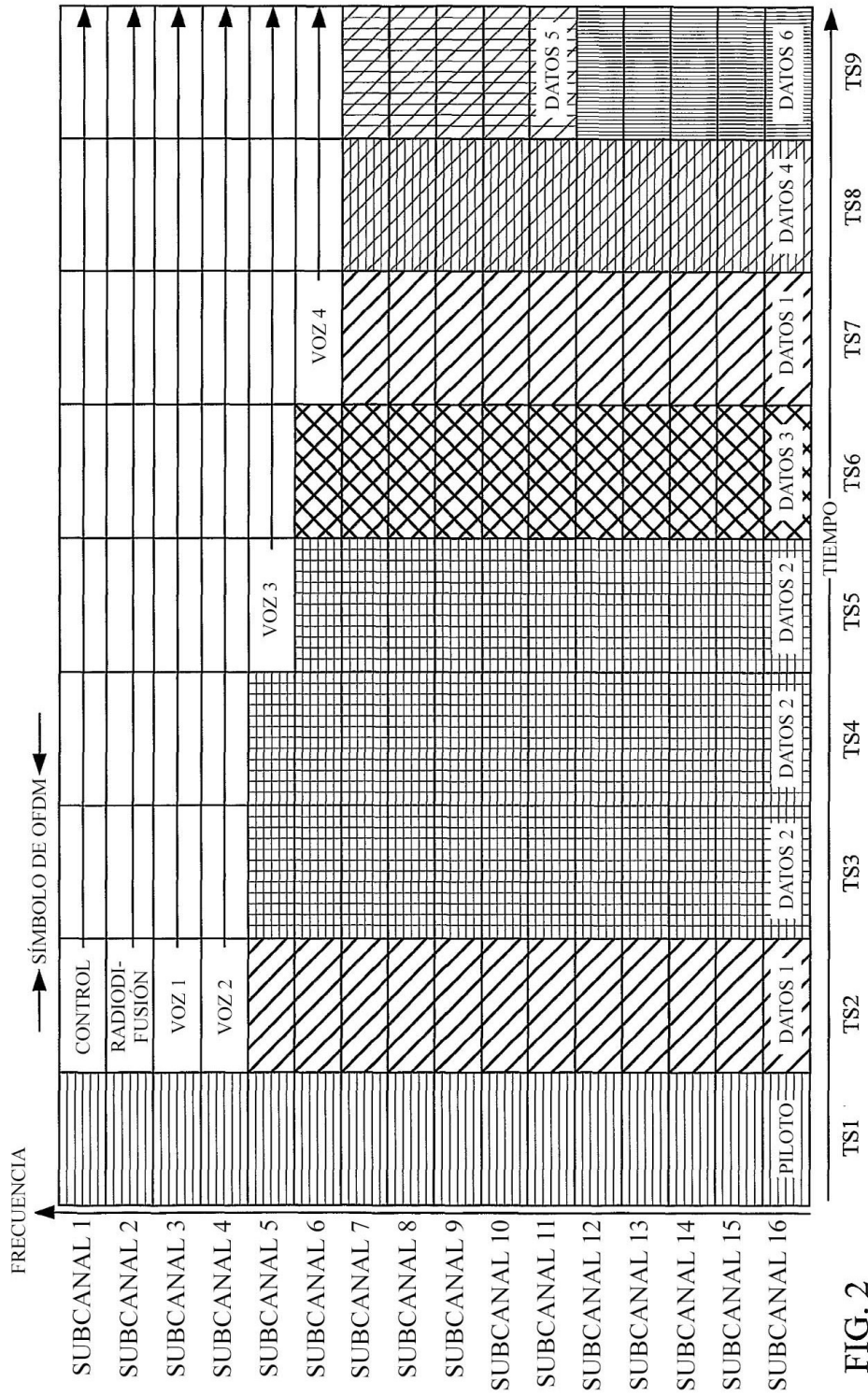


FIG. 2

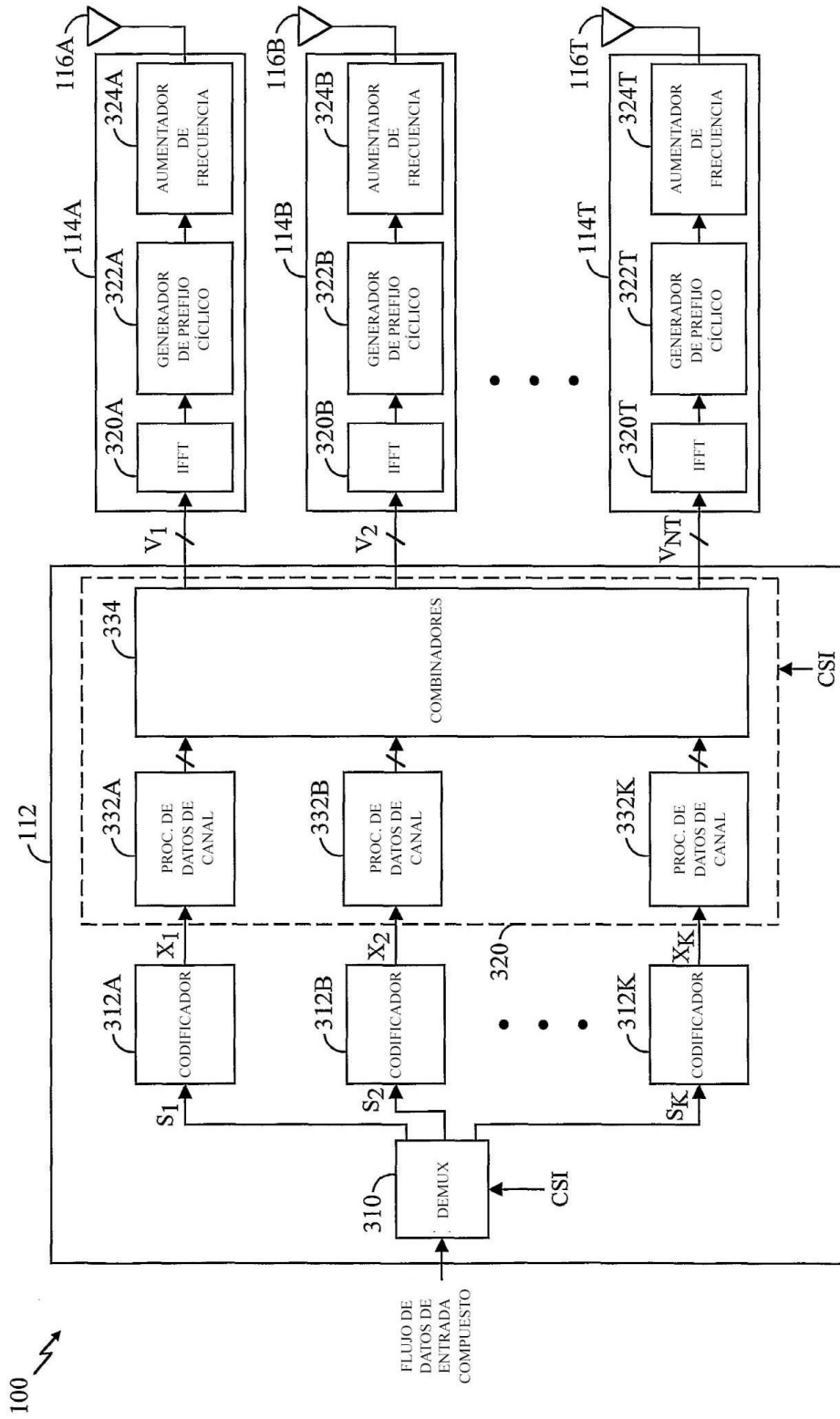


FIG. 3

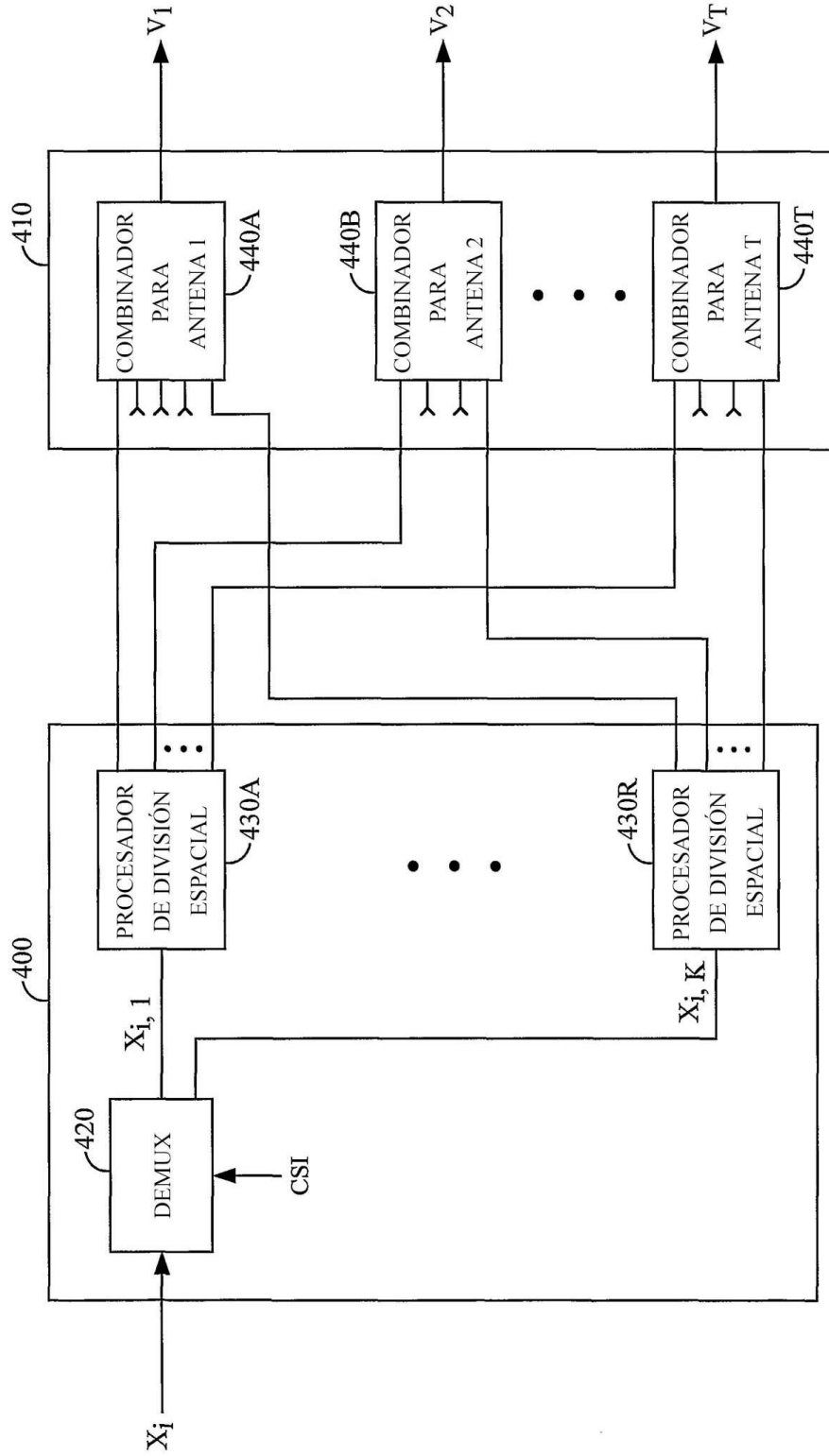


FIG. 4A

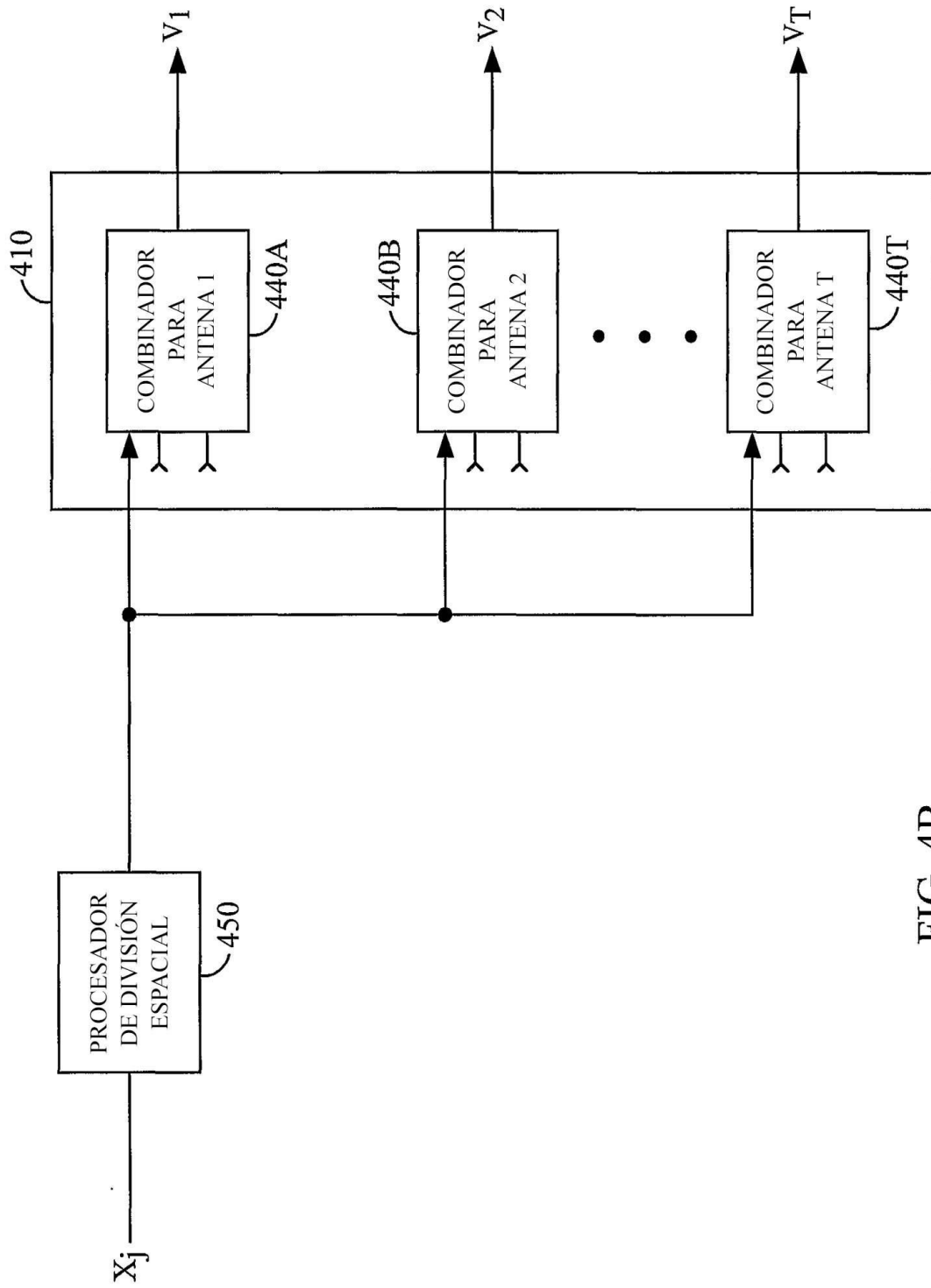


FIG. 4B

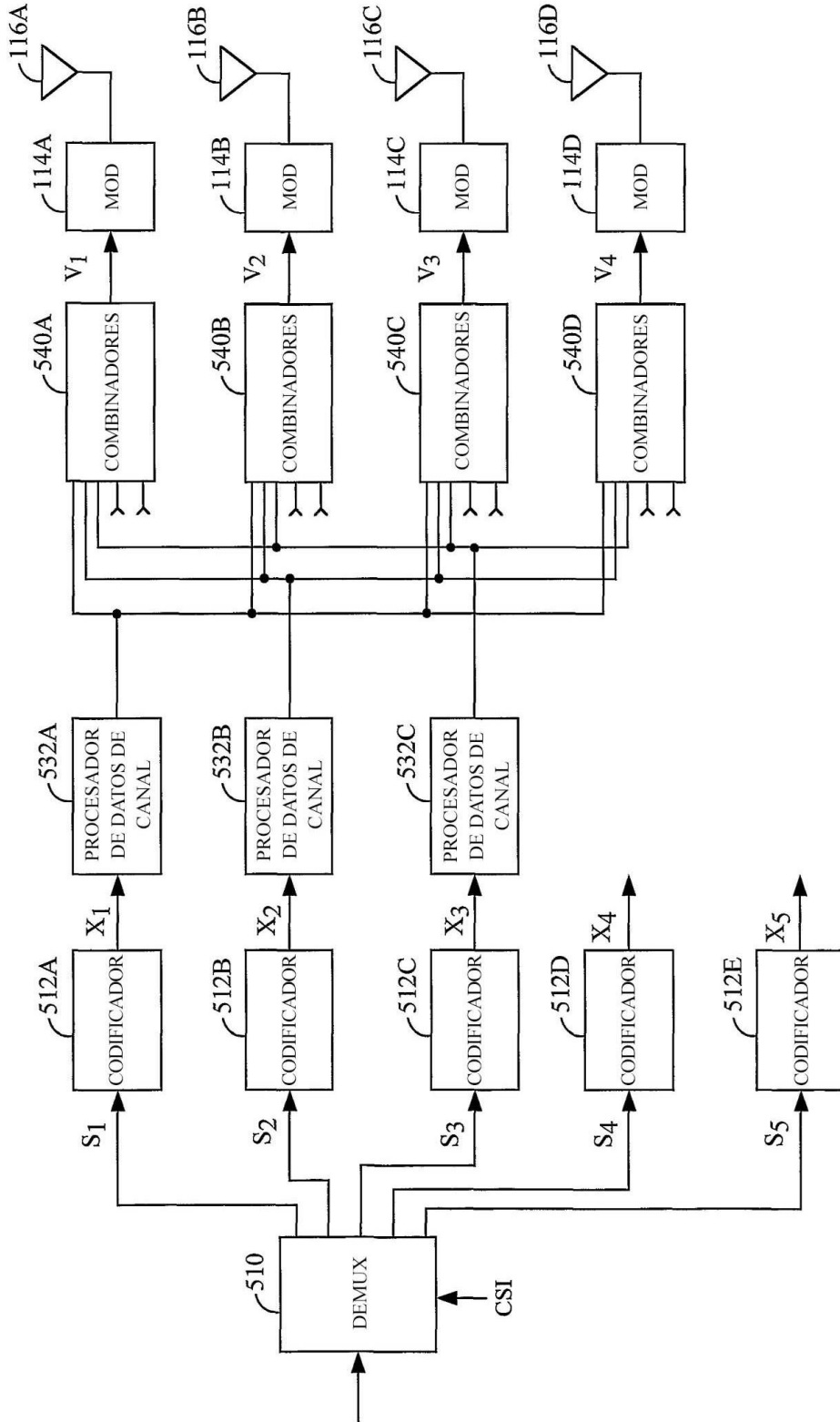


FIG. 5A

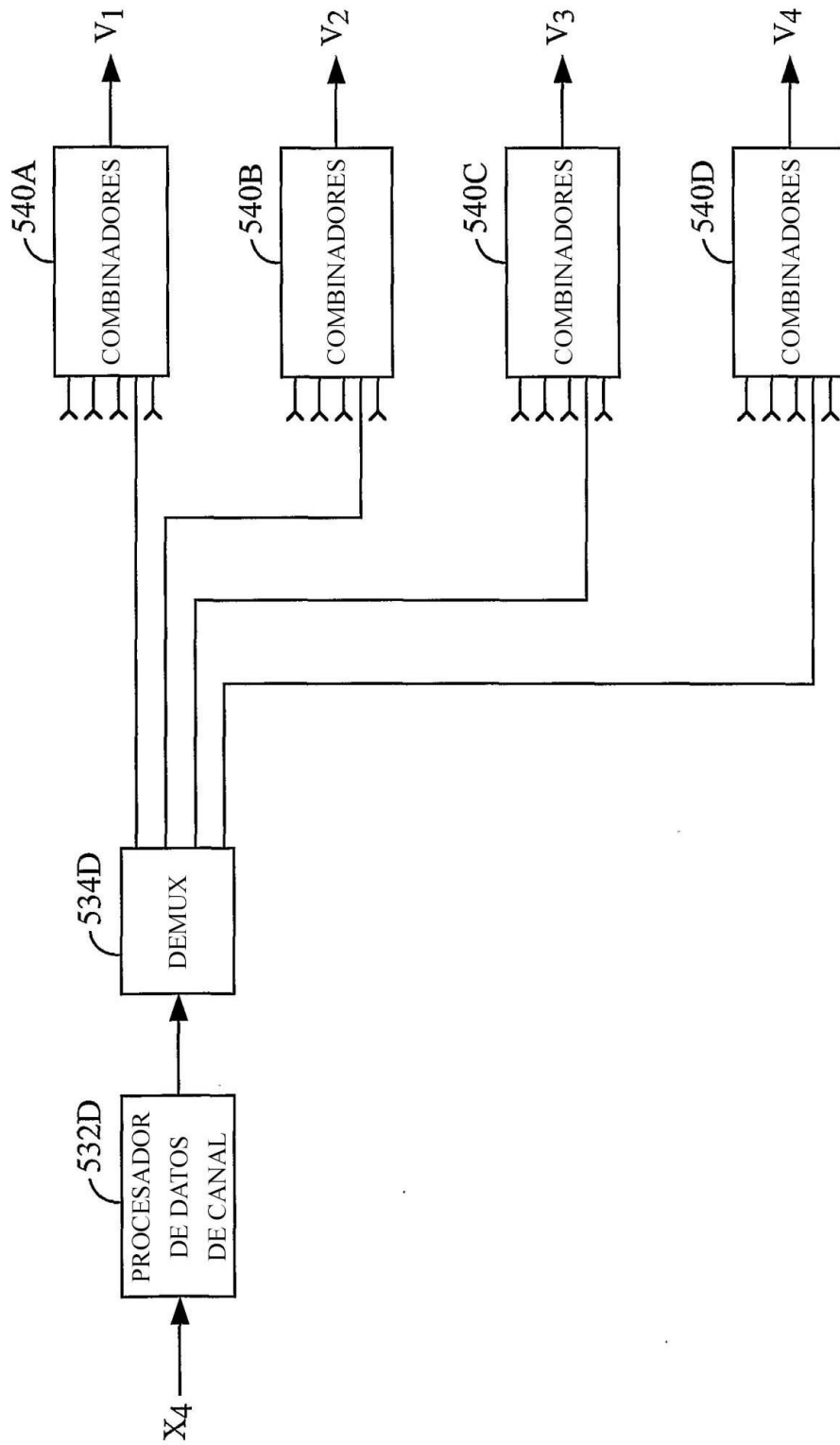


FIG. 5B

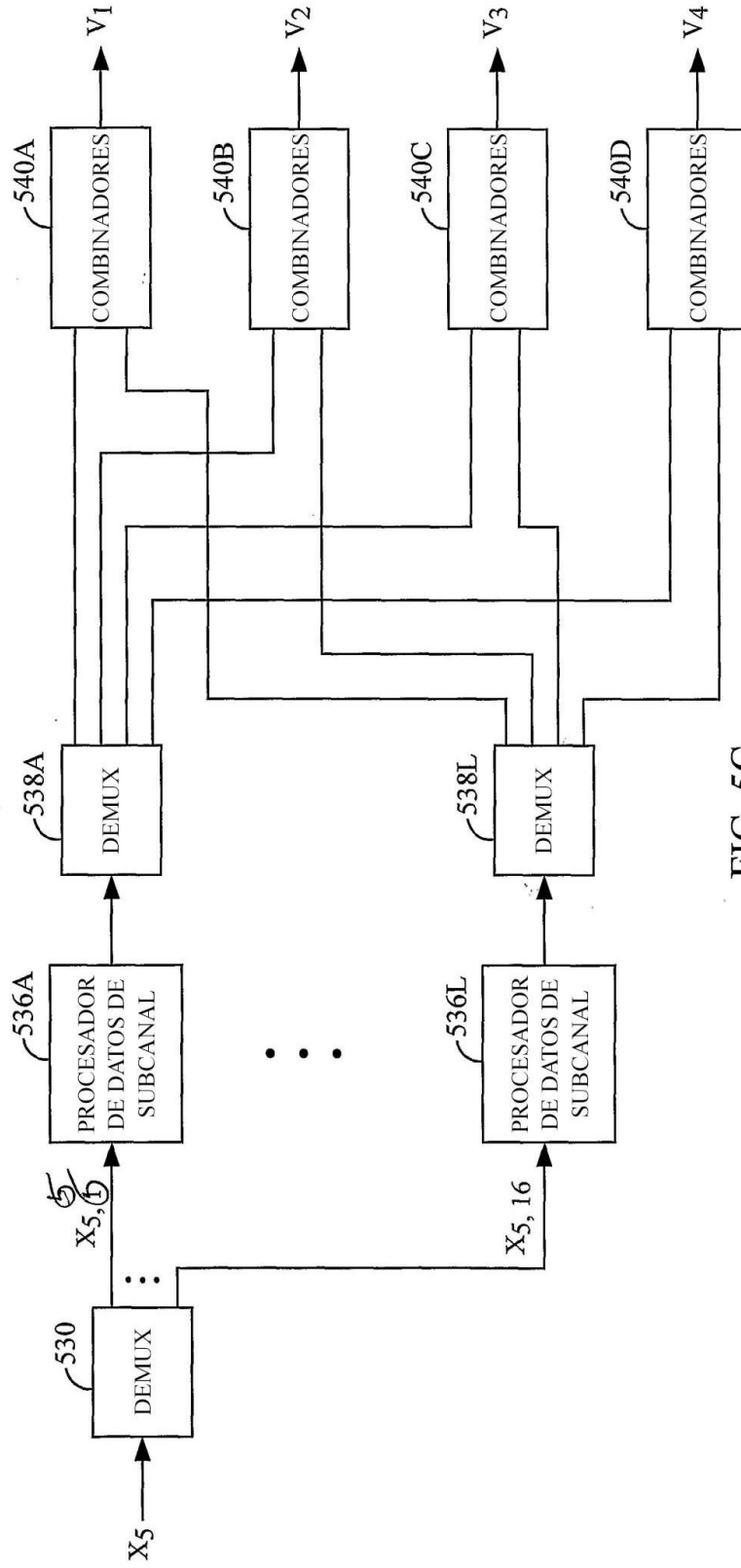


FIG. 5C

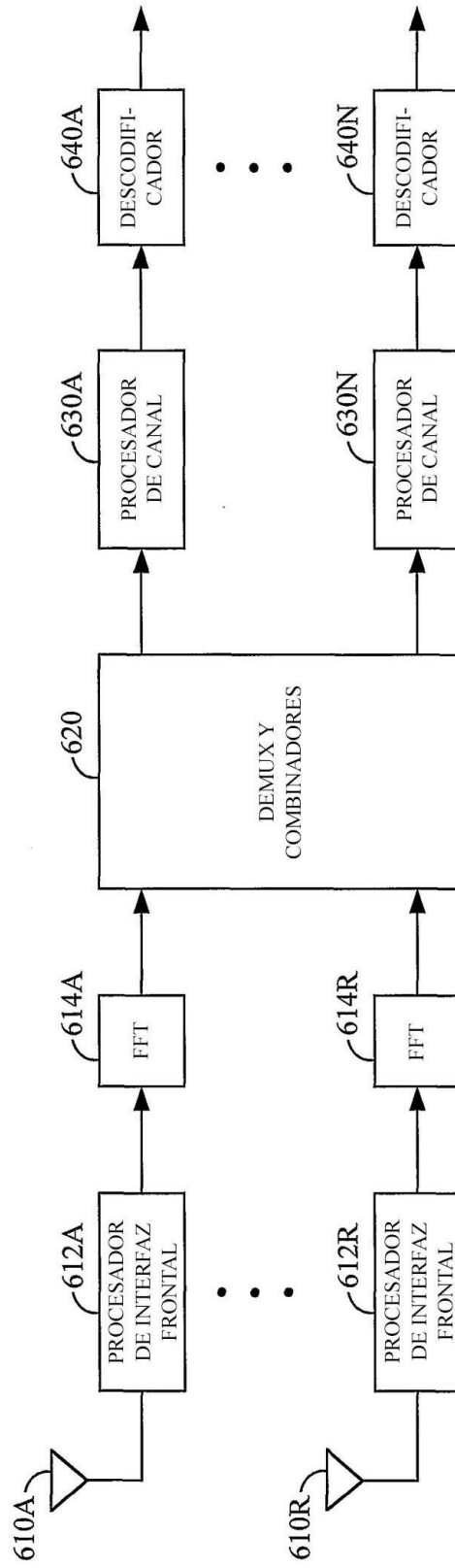


FIG. 6

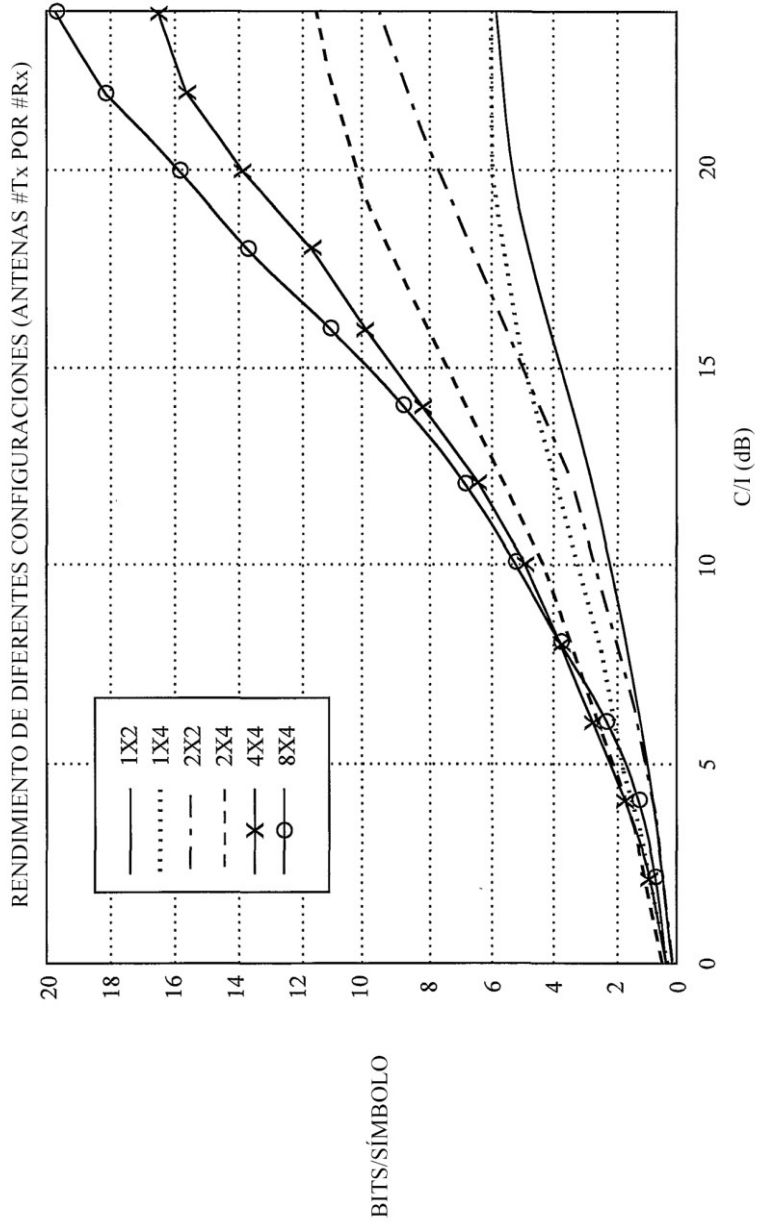


FIG. 7