

19



OFICINA ESPAÑOLA DE
PATENTES Y MARCAS

ESPAÑA



11 Número de publicación: **2 665 393**

51 Int. Cl.:

A45D 1/04 (2006.01)

A45D 2/00 (2006.01)

12

TRADUCCIÓN DE PATENTE EUROPEA

T3

96 Fecha de presentación y número de la solicitud europea: **31.03.2014** **E 14162824 (8)**

97 Fecha y número de publicación de la concesión europea: **21.03.2018** **EP 2789256**

54 Título: **Aparato de peluquería equipado con dientes de proyección de vapor**

30 Prioridad:

08.04.2013 FR 1353143

45 Fecha de publicación y mención en BOPI de la traducción de la patente:

25.04.2018

73 Titular/es:

**SEB S.A. (100.0%)
Les 4 M Chemin du Petit Bois
69130 Ecully, FR**

72 Inventor/es:

**NGO, EDDY;
VACHERON, XAVIER;
FEREYRE, RÉGIS y
MANDICA, FRANCK**

74 Agente/Representante:

ELZABURU, S.L.P

ES 2 665 393 T3

Aviso: En el plazo de nueve meses a contar desde la fecha de publicación en el Boletín Europeo de Patentes, de la mención de concesión de la patente europea, cualquier persona podrá oponerse ante la Oficina Europea de Patentes a la patente concedida. La oposición deberá formularse por escrito y estar motivada; sólo se considerará como formulada una vez que se haya realizado el pago de la tasa de oposición (art. 99.1 del Convenio sobre Concesión de Patentes Europeas).

DESCRIPCIÓN

Aparato de peluquería equipado con dientes de proyección de vapor

La presente invención se refiere a un aparato de peluquería equipado con una unidad de tratamiento por vapor que está destinado a tratar los cabellos con vapor con vistas a su acondicionamiento. Además de la vaporización de los
 5 cabellos, la unidad de tratamiento de este aparato de peluquería puede igualmente ser configurada para calentar los cabellos con vistas a su acondicionamiento. Tal aparato de peluquería permite por ejemplo, según su configuración, realizar el cepillado, el alisado, el rizado o el gofrado de los cabellos.

Se conocen aparatos de peluquería que permiten el alisado, el rizado o el gofrado de los cabellos. Tal aparato de peluquería comprende una unidad de tratamiento portátil constituida en particular por dos brazos o mordazas que
 10 incluyen cada una con una superficie que puede ser plana o curvada. Los dos brazos están articulados entre sí para formar una pinza configurada para apresar los cabellos entre las dos superficies dispuestas enfrentadas, durante la aproximación de los dos brazos. Estos dos brazos comprenden igualmente una zona de aprehensión que permite la apertura y el cierre de la pinza así como su manipulación durante el peinado. Al menos una de estas dos superficies incluye un dispositivo calentador que permite el tratamiento por calor de los cabellos durante su tratamiento entre las
 15 dos superficies. El alisado de un mechón de cabellos se efectúa apresando el mechón entre las dos superficies y desplazando la pinza cerrada a lo largo de este mechón, desde la raíz hacia la punta. El rizado de una mechón de cabellos se efectúa apresando el mechón entre las dos superficies y enrollando al menos parcialmente este mechón alrededor de las superficies, permitiendo el calor fijar el rizo de cabellos.

Para mejorar el acondicionamiento de los cabellos, es sabido utilizar como complemento del tratamiento por calor, un
 20 tratamiento por vapor, siendo proyectado dicho vapor sobre los cabellos. A este efecto, la solicitante ha desarrollado ya un aparato de peluquería con vapor que está descrito en la solicitud de patente publicada con el número FR2967017A1. Además de las características técnicas descritas precedentemente, el aparato de peluquería según el documento FR2967017A1 comprende una base desplazada con relación a la unidad de tratamiento portátil y conectada a ésta. La base comprende un depósito de agua y una bomba que permite, durante su activación, bombear
 25 el agua en el depósito para alimentar la pinza. Uno de los brazos de la unidad de tratamiento portátil comprende una cámara de vaporización equipada con un dispositivo calentador. Cuando el aparato de peluquería ha alcanzado sus condiciones óptimas de utilización y el usuario desea utilizar el vapor para su peinado, la bomba inyecta agua en la cámara de vaporización; este agua se vaporiza bajo la acción del dispositivo calentador y luego el vapor es proyectado sobre los cabellos por los medios de proyección dispuestos sobre dicho brazo. Así, la pinza permite el
 30 tratamiento de los cabellos por calor y por vapor.

Se conoce igualmente la solicitud de patente EP0659363A1 que divulga un aparato de peluquería que comprende un
 peine cuyos primeros dientes incluyen cada uno dos agujeros de vaporización posicionados enfrentados uno con
 35 relación al otro y que se extienden en el sentido de la longitud del peine. Este peine comprende igualmente segundos dientes dispuestos alternativamente con los primeros dientes, incluyendo estos segundos dientes cada uno de los dos agujeros de aspiración posicionados enfrentados uno con relación al otro y que se extienden en el sentido de la longitud del peine. Así los agujeros de vaporización en los primeros dientes están dispuestos respectivamente frente a los agujeros de aspiración en los segundos dientes adyacentes, lo que permite a los segundos dientes aspirar el vapor proyectado por los primeros dientes.

Los documentos EP 2 449 909A1, DE 38 00 954C1 y DE 577 468C divulgan igualmente aparatos de peluquería
 40 destinados a tratar los cabellos con vapor.

La presente invención pretende optimizar el tratamiento de los cabellos por vapor sobre un aparato de peluquería. A
 este efecto, la invención se refiere a un aparato de peluquería tal como se ha definido en la reivindicación 1.

Los medios de vaporización pueden estar directamente integrados en el brazo o, estar desplazados en su totalidad o
 45 en parte en una base conectada a dicho brazo por un cordón. De manera notable, según la invención, los dientes están dispuestos unos al lado de los otros y comprenden cada uno dos agujeros de proyección de vapor orientados en oposición uno con relación al otro según el sentido longitudinal, estando dispuestos enfrentados los agujeros de proyección de vapor adyacentes de dos dientes adyacentes. Los agujeros están dispuestos sobre los lados de los
 50 dientes de los que el plano que contiene el lado es generalmente ortogonal al eje longitudinal del brazo. Así los agujeros de proyección dispuestos enfrentados sobre dos dientes adyacentes permiten una vaporización sobre los dos lados de los cabellos que pasan entre los dientes durante el peinado, lo que permite mejorar el efecto del tratamiento por vapor de los cabellos. Mientras que en la patente EP0659363A1 la vaporización se efectúa sobre un solo lado de los cabellos que pasan entre los dientes.

En un modo de realización del aparato de peluquería objeto de la invención, la unidad de tratamiento portátil
 55 comprende un peine dispuesto de manera adyacente a lo largo de los dientes. Tal peine permite separar y desenredar los cabellos. Se entiende por peine, un elemento equipado con dientes rígidos o semirrígidos dispuestos longitudinalmente unos a continuación de los otros, o sea una hilera de pelos naturales o sintéticos que reemplazan dichos dientes del peine. Este peine tradicional difiere de la hilera de dientes a través de las cuales es extraído el vapor.

Según este modo preferente de realización del aparato de peluquería objeto de la invención, en una primera concepción, los dientes comprenden medios de calentamiento, lo que permite calentar los cabellos que pasan entre dichos dientes y que están en contacto con las superficies de los dientes calentados como complemento de su vaporización.

5 En un modo preferente de realización del aparato de peluquería objeto de la invención, los dientes están dispuestos aguas abajo de la superficie sobre el primer brazo, teniendo en cuenta el sentido de desplazamiento de la unidad de tratamiento portátil durante el peinado que debe permitir en primer lugar el tratamiento por vaporización de los cabellos y luego su apresamiento.

10 De manera preferente, según esta segunda concepción, la unidad de tratamiento portátil comprende medios de calentamiento de al menos una de las dos superficies sobre los dos brazos. Así el mechón de cabellos es calentado durante su tratamiento entre las dos superficies. En una variante, las dos superficies de los dos brazos estar equipadas con medios de calentamiento, lo que permite calentar los cabellos sobre dos lados opuestos durante su apresamiento entre dichas superficies. Se optimiza así el tratamiento de los cabellos por calentamiento.

15 Según esta segunda concepción y cuando el aparato de peluquería está equipado con un peine, este peine está posicionado entre la superficie del primer brazo y los dientes. Así, los dientes efectúan una primera separación de los cabellos del mechón vaporizando al mismo tiempo dichos cabellos que pasan entre dichos dientes, en sus dos lados opuestos. Luego el peine efectúa una segunda separación de los cabellos lo que permite afinar su separación y desenredarlos, antes de que sean apresados entre las dos superficies.

20 El aparato de peluquería según la invención que presenta las características antes citadas, puede tener diferentes configuraciones. Así, según la invención, el aparato de peluquería equipado con dos brazos puede comprender las superficies configuradas para permitir el alisado, el rizado y o el gofrado de los cabellos. Cuando el aparato de peluquería no incluye más que un solo brazo, éste puede estar configurado para permitir el peinado o el cepillado de los cabellos.

25 La siguiente descripción pone en evidencia las características y ventajas del aparato de peluquería según la invención. Esta descripción se apoya en figuras consideradas a título no limitativo, entre las que:

La fig. 1 ilustra una vista de conjunto de un modo de realización del aparato de peluquería del tipo alisador, comprendiendo la unidad de tratamiento dos brazos que permiten el apresamiento de una mechón de cabellos;

La fig. 2 ilustra en detalle los elementos activos sobre uno de los brazos de la unidad de tratamiento del aparato de peluquería ilustrado en la fig. 1, dispuestos en la parte extrema de dicho brazo;

30 La fig. 3 ilustra una vista en corte de la fig. 2 que pone en evidencia la concepción de los dientes;

La fig. 4 es una vista parcial agrandada de la fig. 3 que muestra varios dientes en corte.

35 En la fig. 1, el aparato de peluquería 1 objeto de la invención es un alisador de cabellos. Este comprende una unidad 2 de tratamiento portátil y una base 3 desplazada, conectadas entre sí por medio de un cordón 4 que permite alimentar de electricidad y de agua la unidad 2 de tratamiento portátil desde la base 3. Esta base 3 comprende un depósito de agua y una bomba de circulación de agua y es alimentada eléctricamente por medio de una toma de corriente eléctrica. Estas características son ya conocidas por el experto en la técnica y aparecen por ejemplo en la solicitud de patente FR2967017A1.

40 La unidad 2 de tratamiento portátil comprende dos brazos 5, 6 - igualmente denominados mordazas - articulados entre sí por medio de una unión de pivote 7, lo que permite constituir una pinza. Los dos brazos 5, 6 comprenden cada uno sobre su cara interna y al nivel de su parte distal 5a, 6a, una superficie 8, 9. Según el modo de realización de la fig. 1, las superficies 8, 9 son planas, en forma de dos placas y son además calentadoras. Bien entendido pueden considerarse variantes con superficies calentadoras curvadas, como, en particular, en los aparatos de peluquería del tipo rizador de cabellos, es decir superficies calentadoras onduladas como, en particular, en los aparatos de peluquería del tipo gofrador de cabellos. Se podrán además considerar variantes de realización con solamente una de
45 las dos superficies que sea calentadora, contribuyendo la otra superficie al apresamiento del mechón de cabellos para su acondicionamiento.

50 Los dos brazos 5, 6 comprenden cada uno una parte proximal 5b, 6b. Estas dos partes proximales 5b, 6b pueden de manera concomitante ser empuñadas con una mano, lo que permite la manipulación de la unidad 2 de tratamiento portátil y el cierre de la pinza cuando las dos partes proximales 5b, 6b son apretadas. Durante el cierre de la pinza, las superficies 8, 9 dispuestas enfrentadas vienen a contacto una contra la otra, lo que permite el apresamiento de un mechón de cabellos dispuesto entre estas dos superficies 8, 9. Un resorte 10 dispuesto entre los dos brazos 5, 6 en la proximidad de la unión de pivote 7, permite la apertura de la pinza cuando se deja de apretarla con la mano.

55 Como se ha ilustrado en la fig. 1, el primer brazo 5 comprende al nivel de su parte distal 5a, medios de vaporización que son aquí una cámara de vaporización 11 que permite la creación de vapor que está destinado a ser proyectado sobre el mechón de cabellos antes de que este mechón de cabellos sea apresado entre las dos superficies 8, 9 de la pinza en posición cerrada.

En una realización, la unidad 2 de tratamiento portátil del aparato de peluquería 1 según la invención podrá retomar características técnicas similares a las descritas en la solicitud de patente FR2967017A1 depositada por la solicitante, en cuanto al empleo de las superficies 8, 9 calentadoras y de la cámara de vaporización 11, con todas las ventajas que proporciona tal concepción. Bien entendido siguen existiendo variantes que se pueden considerar para estos
 5 elementos, sin salir del marco de la invención. Así, las superficies 8, 9 calentadoras y la cámara de vaporización 11 comprenden cada una un dispositivo de calentamiento constituido por una termistancia de coeficiente de temperatura positivo, llamada CTP, y un dispositivo de medición de la temperatura del dispositivo de calentamiento constituido por una termistancia de coeficiente de temperatura negativo, llamada CTN. En una variante de realización con solamente una de las dos superficies 8, 9 que sea calentadora, contribuyendo la otra superficie únicamente al apresamiento del
 10 mechón de cabello para su acondicionamiento, dicha unidad de tratamiento comprende solamente dos termistancias de coeficiente de temperatura positivo y dos termistancias de coeficiente de temperatura negativo, o en ciertas variantes comunes, una sola termistancia de coeficiente de temperatura negativo que mide la temperatura de las dos termistancias de coeficiente de temperatura positivo.

Como se ha ilustrado en la fig. 2, el primer brazo 5 de la unidad 2 de tratamiento portátil comprende dientes 12 que están dispuestos unos al lado de los otros en un sentido longitudinal definido por un eje X1. Estos dientes están dispuestos en proximidad y a lo largo de la superficie 9, en la parte de aguas abajo de esta superficie 9 sobre el primer brazo 5. Durante el peinado, la unidad 2 de tratamiento es desplazada en el sentido de aguas abajo ilustrado por la flecha 13 en las figs. 2 y 3, lo que permite en primer lugar a los cabellos 14 pasar entre los dientes y luego, en un segundo momento, ser apresados entre las superficies 8, 9 de los dos brazos 5, 6 en posición cerrada.

Como se ha ilustrado en las figs. 3 y 4, cada diente 12 comprende dos agujeros 15, 16 que comunican por medios de conexión que pueden ser un conducto 17 con la cámara de vaporización 11. Estos agujeros 15, 16 están previstos en la posición uno del otro. Así, como se ha ilustrado en la fig. 4, el segundo agujero 16a de un primer diente 12a está dispuesto enfrente del primer agujero 15b de un segundo diente 12b adyacente al primer diente 12a. Lo mismo sucede entre todos los dientes 12, 12a, 12b adyacentes unos a continuación de los otros. Cuando se crea vapor en la
 20 cámara de vaporización 11, éste penetra en el sentido de la flecha 18a al interior del conducto 17 y luego sale en el sentido de las flechas 18b, 18c a través de los agujeros 15, 16, 15b, 16a de cada diente 12, 12a, 12b, como se ha ilustrado en la fig. 4. Así, como se ha ilustrado en la fig. 3, los cabellos 14 dispuestos entre dos dientes 12a, 12b adyacentes, reciben vapor proyectado en el sentido de las flechas 18b, 18c, lo que permite vaporizar los dos lados opuestos de los cabellos 14 que pasan entre dichos dientes 12a, 12b adyacentes.

Pueden considerarse variantes de concepción del aparato de peluquería 1. Un peine (no ilustrado) puede estar dispuesto según un eje paralelo al eje X1 de los dientes 12, entre dichos dientes 12 y el borde 9a de la superficie 9 del primer brazo 5, en la zona 19 ilustrada en la fig. 2. Este peine puede comprender dientes rígidos o semirrígidos, o sea pelos de material natural o sintético. Además, este peine puede ser fijado de manera amovible o no en dicha zona 19 indicada en la fig. 3. Por ejemplo, el peine puede ser moldeado directamente en el material al nivel de esta zona 19 o el peine puede ser montado en corredera en una regleta dispuesta al nivel de dicha zona 19. Durante el peinado, después del paso de los cabellos entre los dientes 12 y su vaporización, el peine permite afinar la separación de los cabellos antes de su apresamiento entre las dos superficies 8, 9. El peine puede ser realizado totalmente de plástico, por ejemplo de termoplástico, más particularmente de tereftalato de polibutileno (PBT).

Pueden considerarse variantes de concepción en el marco de la invención. Se puede concebir un aparato de peluquería en el que los dientes 12 están equipados con un dispositivo de calentamiento específico. Por ejemplo el brazo 5 puede comprender dientes 12 que presentan las características antes citadas relativas a la vaporización y, que están concebidos de un material que presenta una buena conducción térmica, estando conectados estos dientes 12 a una termistancia de coeficiente de temperatura positivo, llamada CTP, permitiendo una termistancia de coeficiente de temperatura negativo, llamada CTN, la medición de la temperatura de los dientes 12. Los dientes
 40 pueden salir de la tapa de la cámara de vaporización que es calentada por una CTP. Se puede así prever un aparato de peluquería que comprende a la vez dientes 12 calentadores y superficies 8, 9 calentadoras. En este caso los dientes 12 aseguran, además de una vaporización de los cabellos 14, un precalentamiento de estos cabellos 14 antes de su eventual peinado y luego su apresamiento y su calentamiento entre las dos superficies calentadoras 8, 9.

Se puede igualmente prever un aparato de peluquería con un solo brazo que comprende dientes 12, que presentan las características antes citadas. Tal aparato de peluquería puede disponer de un peine complementario con dientes o pelos con vistas al peinado o cepillado de los cabellos. Puede también disponer de una superficie de tratamiento 8 calentadora.

Se pueden igualmente prever varias hileras de dientes 12, según la configuración del aparato de peluquería 1.

Pueden ser considerables otras características sin salir del marco de la invención, en particular en cuanto a la puesta en práctica de medios de vaporización sobre el aparato de peluquería. A título de ejemplo, se podría por ejemplo prever un mini-depósito de agua dispuesto directamente sobre el brazo 5 y suprimir la base 3. Se podría por el contrario desplazar en la base 3 la termistancia de coeficiente de temperatura positivo de manera que cree directamente el vapor en esta base 3, y luego encaminar el vapor a la cámara de vaporización 11.

REIVINDICACIONES

1. Aparato de peluquería (1) que comprende una unidad (2) de tratamiento portátil configurada para tratar los cabellos por calentamiento que incluye medios de vaporización (11) y dos brazos (5, 6) configurados para formar una cinta provista de dos superficies (8, 9) dispuestas enfrentadas que permiten de manera concomitante el apresamiento de un mechón de cabellos (14) comprendiendo el primer brazo (5) una cámara de vaporización (11), dientes (12) dispuestos unos al lado de los otros configurados para proyectar vapor sobre los cabellos y dispuestos en un sentido longitudinal, y medios de conexión (17) de la cámara de vaporización a los dientes caracterizado por que los dientes (12) comprenden cada uno dos agujeros (15, 16) de proyección de vapor orientados en oposición uno con relación al otro según el sentido longitudinal, estando dispuestos enfrentados los agujeros de proyección de vapor adyacentes de dos dientes alternativos.
2. Aparato de peluquería (1) según la reivindicación 1, en el que la unidad (2) de tratamiento portátil comprende un peine dispuesto de manera adyacente a lo largo de los dientes (12).
3. Aparato de peluquería (1) según una de las reivindicaciones precedentes, en el que los dientes (12) comprenden medios de calentamiento.
4. Aparato de peluquería (1) según una de las reivindicaciones precedentes, en el que la unidad (2) de tratamiento portátil comprende medios de calentamiento de al menos una de las dos superficies (8, 9) sobre los dos brazos (5, 6).
5. Aparato de peluquería (1) según la reivindicación 4, en el que las dos superficies (8, 9) están equipadas con medios de calentamiento.
6. Aparato de peluquería (1) según una de las reivindicaciones 2 a 5, en el que el peine esta posicionada entre la superficie (9) del primer brazo (5) y los dientes (12).
7. Aparato de peluquería (1) según una de las reivindicaciones precedentes, en que las superficies (8, 9) están configuradas para permitir el alisado, el rizado y/o el gofrado de los cabellos.

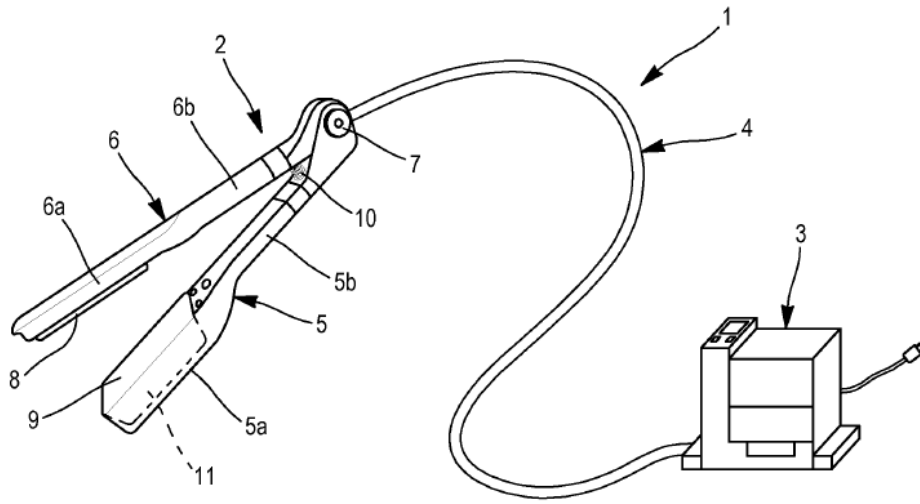


FIG. 1

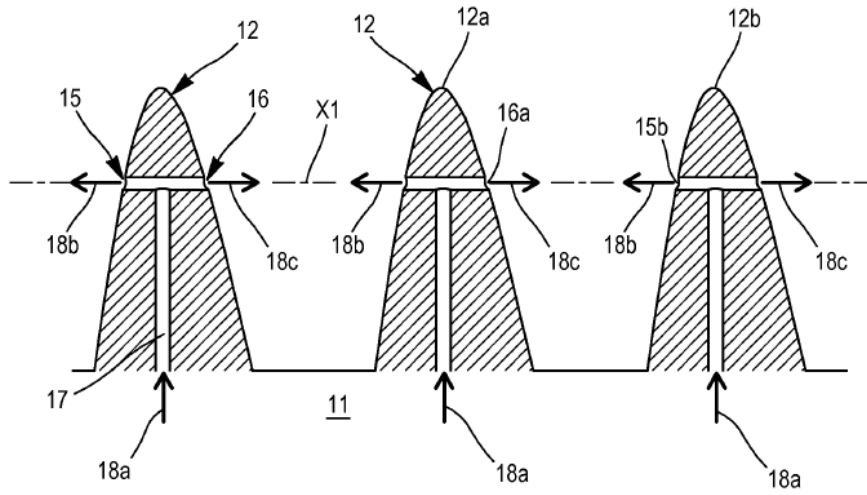


FIG. 4

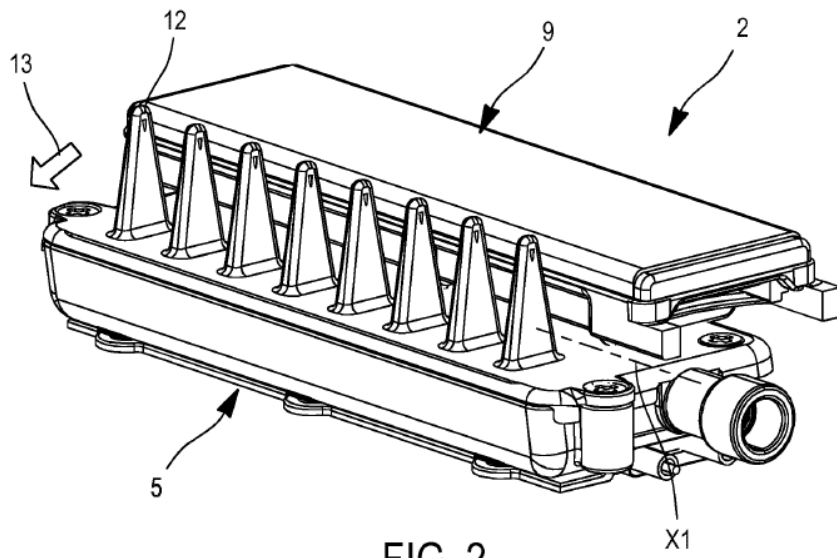


FIG. 2

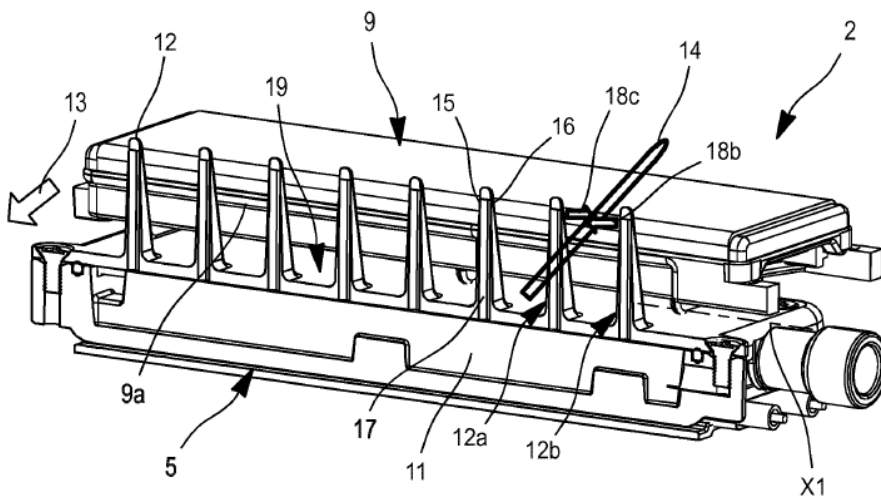


FIG. 3