

19



OFICINA ESPAÑOLA DE
PATENTES Y MARCAS

ESPAÑA



11 Número de publicación: **2 666 227**

51 Int. Cl.:

A63B 41/00 (2006.01)
A63B 43/00 (2006.01)
A63B 45/00 (2006.01)
A63B 69/00 (2006.01)
A63B 71/06 (2006.01)
H01Q 1/22 (2006.01)
H01Q 7/00 (2006.01)
H01Q 7/02 (2006.01)

12

TRADUCCIÓN DE PATENTE EUROPEA

T3

96 Fecha de presentación y número de la solicitud europea: **27.11.2012 E 16180860 (5)**

97 Fecha y número de publicación de la concesión europea: **17.01.2018 EP 3112002**

54 Título: **Artículo deformable elásticamente de equipo de deportes que comprende una estructura de bobina electromagnética deformable**

30 Prioridad:

26.07.2012 US 201261675984 P

45 Fecha de publicación y mención en BOPI de la traducción de la patente:
03.05.2018

73 Titular/es:

**FRAUNHOFER-GESELLSCHAFT ZUR
FÖRDERUNG DER ANGEWANDTEN
FORSCHUNG E.V. (100.0%)
Hansastraße 27c
80686 München, DE**

72 Inventor/es:

**BERNHARD, JOSEF;
HARTMANN, MARKUS;
ESKILDSEN, JØRN y
BRETZ, INGMAR**

74 Agente/Representante:

LEHMANN NOVO, María Isabel

ES 2 666 227 T3

Aviso: En el plazo de nueve meses a contar desde la fecha de publicación en el Boletín Europeo de Patentes, de la mención de concesión de la patente europea, cualquier persona podrá oponerse ante la Oficina Europea de Patentes a la patente concedida. La oposición deberá formularse por escrito y estar motivada; sólo se considerará como formulada una vez que se haya realizado el pago de la tasa de oposición (art. 99.1 del Convenio sobre Concesión de Patentes Europeas).

DESCRIPCIÓN

Artículo deformable elásticamente de equipo de deportes que comprende una estructura de bobina electromagnética deformable

5 Las formas de realización de la invención se refieren, en general, a artículos deformables elásticamente de equipo deportivo, tales como pelotas inflables, por ejemplo, y más particularmente, artículos deformables elásticamente de equipo deportivo que comprenden al menos una estructura de bobina electromagnética deformable dispuesta alrededor de una superficie curvada dentro del artículo de equipo deportivo.

Antecedentes

10 Una bobina electromagnética, o simplemente una bobina, se forma cuando se arrolla un conductor eléctrico, tal como por ejemplo un alambre de cobre, para crear un elemento inductivo o electromagnético. De esta manera, el alambre puede ser arrollado también alrededor de un núcleo molde. Un lazo del alambre puede ser referido como una vuelta y una bobina comprende una o más vueltas. Las bobinas que sirven como inductores están muy extendidas en circuitos electrónicos como un equipo eléctrico pasivo de dos terminales que almacena energía en su campo magnético. Por ejemplo, se pueden utilizar bobinas para realizar transformadores para transferir energía desde un circuito eléctrico a otro por acoplamiento inductivo sin partes móviles. Además, se pueden utilizar bobinas para formar circuitos resonantes que comprenden disposiciones en serie y/o paralelas de inductores y condensadores. En algunas aplicaciones, las bobinas pueden servir como antenas o elementos similares a antenas para detección de campos electromagnéticos, tales como, por ejemplo, Identificación de Radio Frecuencia (RFID) o aplicaciones similares.

20 En una de tales aplicaciones, por ejemplo, se propone detectar una transición de un objeto de juego móvil, tal como una pelota o un disco, a través de un plano de detección (por ejemplo, un plano de gol) utilizando campos electromagnéticos y/o señales. En algunos deportes de pelota, tal como por ejemplo fútbol, se discute el uso de sistemas automáticos de detección del gol con el fin de evitar decisiones humanas erróneas. De esta manera, la llamada tecnología de línea de gol es una tecnología, que puede determinar cuándo el balón ha cruzado la línea de gol, asistiendo al árbitro a pitar un gol o no. Existen varios métodos alternativos para determinar la posición o localización exacta del balón, tales como sistemas basados en vídeo o sistemas basados en campo electromagnético. En un sistema basado en campo electromagnético, un objeto móvil, tal como un balón puede estar equipado con circuitería electrónica para transmitir y/o recibir y/o reflejar señales electro-magnéticas. Para tales métodos electromagnéticos se requieren componentes electrónicos dentro del balón, donde el tamaño de la electrónica puede diferir dependiendo de su funcionalidad y del rango de frecuencia usado. Para sistemas de tamaño pequeño y medio, la electrónica puede instalarse dentro del centro del balón. Para sistemas de detección de gol que requiere más área y volumen, como por ejemplo para sistemas que utilizan campos magnéticos en el rango sub-MHz, las antenas de buque requeridas y/o los otros componentes electrónicos pueden instalarse sobre la circunferencia del balón.

35 Para conseguir propiedades de detección que son posiblemente invariables en rotación, un sistema de detección de gol propone instalar tres bobinas o antenas de bucle colocadas ortogonalmente dentro o sobre un objeto móvil, por ejemplo un balón, para emitir o reflejar al menos una porción de un campo electromagnético. Debido a esta disposición ortogonal de las bobinas, la posición de rotación del balón tiene sólo poca influencia sobre las propiedades de emisión o reflexión electromagnéticas, ya que en teoría las tres antenas de bucle ortogonales equivalente siempre a una antena de bucle efectiva, cuya superficie de apertura efectiva está perpendicular a un campo magnético incidente que procede desde un transmisor instalado en cerca del gol. Esto significa que la perpendicular de la superficie de apertura efectiva está esencialmente paralela al vector del campo magnético.

45 Para un funcionamiento correcto, es decir, alta precisión de sistemas de detección del gol, las propiedades electromagnéticas del balón o de un disco son un criterio crucial. En un sistema de detección de gol ejemplar 800 (ver la figura 8a), se puede generar un campo magnético \vec{H} por medio de un conductor de corriente que comprende un cuadro de gol 802. El campo magnético general \vec{H} está, por tanto, perpendicular a un plano de detección 804 definido por el cuadro de gol 802. Este campo magnético estimulante \vec{H} es reflejado por el balón 806, en el que la señal reflejada \vec{H}_B debería generar el mismo vector direccional que el campo estimulante \vec{H} (debido a la electrónica del balón con una fase desviada). La exactitud geométrica de la señal reflejada influye directamente en el resultado de la medición y, por tanto, en la exactitud de la decisión de gol.

55 El sistema de detección 800 se basa en tres bobinas ortogonales 808-1, 808-2 y 808-3 en el balón 806 (ver la figura 8b). Cada una de las bobinas 808-1, 808-2 y 808-3 puede comprender una pluralidad de vueltas, que pueden estar insertadas, por ejemplo, entre la cámara de aire del balón y la envoltura o cubierta del balón. Para evitar irregularidades en la envoltura del balón, las bobinas 808-1, 808-2 y 808-3 insertadas deberían ser más bien planas entre la cámara de aire y la envoltura del balón (es decir, la cubierta del balón). Por tanto, los arrollamientos o

vueltas de las bobinas deberían disponerse a ser posible lado a lado a lo largo de la circunferencia del balón 806.

El documento EP 2 189 193 A1 describe una cámara de aire para un balón inflable, en particular un balón de fútbol, que tiene un cableado eléctrico en forma de zigzag, en el que el cableado está dispuesto al menos parcialmente a lo largo de una pared de la cámara de aire.

- 5 La fabricación de artículos de equipo deportivo o equipo de juego, tales como balones, que están equipados con una o más bobinas o antenas de bucle, en particular dispuestas sobre su circunferencia, es relativamente laboriosa. Además, el posicionamiento exacto de las bobinas dentro o alrededor del balón es crucial. Es deseable proporcionar un concepto de cómo se puede diseñar la al menos una bobina o antena de bucle y cómo se puede integrar en el objeto de equipo deportivo con el fin de resistir las deformaciones mecánicas y/o elásticas del artículo deformable de equipo deportivo, cuando incide desde un jugador o disparo contra un obstáculo, tal como una portería de gol, por ejemplo.

Sumario

Esto y otros objetivos se obtienen con equipos deportivos deformables elásticamente y métodos de fabricación de acuerdo con las reivindicaciones independientes.

- 15 Para el rendimiento óptimo de un sistema de detección de gol basado en campo magnético, se pueden integrar con preferencia tres antenas de bucles o bobinas electromagnéticas esencialmente ortogonales entre sí en un artículo de equipo deportivo, que puede ser balón inflable con aire, de acuerdo con algunas formas de realización, tal como un balón de fútbol. Normalmente, tal balón inflable con aire, como un balón de fútbol o balonmano, comprende al menos una cubierta exterior del balón, es decir, una envoltura de balón, y una cámara de aire interior de balón debajo de la cubierta de balón. También es posible añadir material adicional entre la cubierta y la cámara de aire para proteger la cámara de aire de impactos exteriores, tales como por ejemplo puntadas o similares. Aunque algunas formas de realización de la presente invención son aplicables también a equipo de juego distinto al balón, los principios de la presente invención se explicarán predominantemente con respecto a balones inflables de aire.

- 25 Una señal electromagnética reflejada desde las antenas de bucle o bobinas integradas en un balón depende de la circunferencia o diámetro de la al menos una antena de bucle en el balón. Esto significa que cuanto mayor sea el diámetro del bucle, mayor será la resistencia de una señal reflejada y mejor será un porcentaje de detección de un sistema de detección de gol basado en campo electromagnético. Como consecuencia, para obtener un diámetro de la antena de bucle posiblemente alto, una o más antenas de bucle en el balón deberían estar adaptadas a una forma exterior del balón. Esto se puede realizar colocando una antena en forma de una bobina electromagnética directamente debajo de la cubierta del balón, entre la cubierta del balón y la cámara de aire o un tejido de protección adicional, o dentro de la cámara de aire del balón cerca de la pared interior de la cámara de aire. Sin embargo, cuando se hace esto, una deformación elástica del balón que comprende la cubierta y la cámara de aire puede ser transferida directamente a las bobinas electromagnéticas integradas. Sin contramedidas, las bobinas se pueden dañar en el caso de deformaciones elásticas del balón.

- 35 Por tanto, formas de realización de la presente invención tratan de proporcionare bobinas que pueden resistir o adaptarse a las deformaciones elásticas de un balón, y artículos de equipo deportivo, en general. Para esa finalidad, la al menos una estructura de bobina electromagnética integrada en el artículo deformable elásticamente de equipo deportivo puede estar diseñada de tal manera que la estructura de bobina electromagnética tiene una reserva de alargamiento (tampón de expansión) que corresponde a una deformación elástica máxima del artículo de equipo deportivo.

Las formas de realización de la presente divulgación se refieren a un artículo de equipo deportivo deformable elásticamente y a un método de fabricación de un artículo de equipo deportivo deformable elásticamente de acuerdo con las reivindicaciones independientes.

- 45 De acuerdo con ello, según un primer aspecto de la presente invención, se proporciona un artículo deformable elásticamente de equipo deportivo, en particular un balón inflable con aire, que comprende al menos una estructura de bobina electromagnética deformable dispuesta alrededor de una superficie curvada dentro del artículo de equipo deportivo, en el que la al menos una estructura de bobina electromagnética deformable tiene una reserva de alargamiento o expansión que corresponde a una deformación elástica máxima o una expansión resultante del artículo de equipo deportivo. Una deformación elástica del artículo de equipo deportivo o equipo de juego puede resultar desde un jugador que golpea el equipo de juego o el propio equipo de juego que incide en un obstáculo, tal como una portería de gol, por ejemplo.

- 55 Como se ha mencionado anteriormente, las formas de realización no están restringidas estrictamente a balones. En general, un artículo de equipo de juego puede entenderse como cualquier objeto o equipo de juego móvil. Además, por tanto, un disco de jockey sobre hielo puede entenderse como un artículo de equipo deportivo en el contexto de esta memoria descriptiva, por ejemplo. Es decir, que el artículo de equipo deportivo puede pertenecer al grupo de un balón de fútbol, un balón de fútbol americano, un balón de rugby, de baloncesto, un balonmano, de balonvolea, una

pelota de tenis, una pelota de golf, una bola de billar, una pelota de bolos, o un disco. Hay que indicar que esta lista ejemplar no debe entenderse como exhaustiva. Los principios de la presente invención se pueden transferir también a otros artículos de equipo deportivo o equipo de juego.

5 La al menos una estructura de bobina electromagnética puede comprender al menos una vuelta de una bobina electromagnética o antena de bucle. Típicamente, la estructura de bobina electromagnética comprenderá más que una vuelta de una bobina. En una forma de realización preferida, la estructura de bobina electromagnética comprende al menos tres bobinas electromagnéticas dispuestas mutuamente perpendiculares u ortogonales entre sí dentro del artículo de equipo deportivo, por ejemplo balón. En particular, en algunas formas de realización, las tres bobinas electromagnéticas pueden estar dispuestas sobre un Cuadro de Circuitos Impresos (PCB) común flexible y
10 plano sobre una superficie esférica dentro del artículo de equipo deportivo, por ejemplo entre una cámara de aire del balón y una envoltura o cubierta del balón.

Por tanto, una antena de bobina o de bucle flexible y con preferencia elástica integrada con equipo deportivo puede estar basada en electrónica flexible, referida también como circuitos flexibles. Ésta es una tecnología probada para montar circuitos electrónicos montando dispositivos electrónicos sobre sustratos de plástico flexibles tales como poliimida, PolyEter Eter Cetona (PEEK), poliuretano termoplástico (TPU), o poliéster. Tales sustratos de plástico flexibles pueden ser también elásticos, permitiendo la expansión y la contracción elástica de la bobina flexible. Los conjuntos electrónicos flexibles pueden fabricarse utilizando los mismos componentes utilizados para Cuadros de Circuitos Impresos rígidos (PCBs), permitiendo a un PCB flexible que se adapte a una forma deseada, o flexionar durante su uso. De acuerdo con formas de realización, la forma deseada del PCB flexible es la de una bobina o una
15 antena de bucle. Los circuitos impresos flexibles (FPC) se pueden fabricar con tecnología fotolitográfica normalizada y exacta, por ejemplo. De acuerdo con formas de realización, trayectorias conductoras, pistas o trazas de señales, por ejemplo decapadas desde al menos una lámina de cobre (capa conductora) laminadas sobre un sustrajo no-conductor flexible no-conductor (por ejemplo, poliimida, PEEK, TPU, poliéster, etc.) pueden funcionar como una o más vueltas de una bobina flexible. Además, los circuitos electrónicos sobre un PCB flexible pueden ser construidos por Tecnología de Montaje sobre la Superficie (SMT) normalizada, que es un método en el que los componentes eléctricos son montados directamente sobre la superficie de PCBs.
20
25

La superficie curvada dentro del artículo de equipo deportivo puede ser, en una condición indeformada o no deformada del artículo, una superficie esférica que tiene una circunferencia, en la que una longitud de al menos una vuelta de la estructura de bobina puede ser mayor que dicha circunferencia en algunas formas de realización para permitir dicha reserva de alargamiento. Por ejemplo, la superficie curvada puede ser la superficie interior o exterior de una cámara de aire del balón o la superficie interior o exterior de una cubierta de balón. Esto significa que algunas formas de realización de la presente invención sugieren integrar bobinas electromagnéticas en el artículo de equipo deportivo, que tienen con preferencia una circunferencia mayor que el propio artículo de equipo deportivo. Esto se puede realizar de varias maneras.
30

35 Cuando las bobinas constan típicamente de material conductor de electricidad como cobre, plata o aluminio, la elasticidad de la propia bobina es bastante inferior que la elasticidad de una cubierta de balón, una cámara de aire de balón o un tejido de protección. Por otra parte, la rigidez de las bobinas actúa en contra de la deformación del balón y el comportamiento dinámico del balón puede estar muy influenciado. Para esa finalidad, algunas formas de realización sugieren patrones de serpentina o de zigzag de arrollamientos de la al menos una estructura de bobina. Esto significa que la longitud de la al menos una vuelta de la estructura de bobina que es mayor que la circunferencia de la superficie esférica se puede realizar conduciendo en serpentina el conductor eléctrico de la bobina lateralmente a una dirección circunferencial. Esto significa que un conductor de la al menos una estructura de bobina electromagnética deformable se puede disponer en un patrón de serpentina o de zigzag alrededor de la superficie curvada del artículo de equipo deportivo.
40

45 En una forma de realización, el conductor eléctrico de la al menos una estructura de bobina electromagnética deformable se puede disponer en serpentina lateralmente a la dirección circunferencial a lo largo de la superficie curvada con el fin de obtener un esquema de serpentina transversal de la bobina. De esta manera, la dirección transversal debe entenderse como una dirección que se extiende lateral desde una dirección de extensión principal de una vuelta de la bobina, en la que la dirección de extensión principal puede entenderse como la dirección circunferencial. Esto significa que la dirección transversal puede entenderse como una dirección tangencial que comprende un ángulo recto con la dirección circunferencial.
50

En una forma de realización alternativa, el conductor eléctrico de la al menos una estructura de bobina electromagnética deformable puede extenderse en serpentina radialmente a la dirección circunferencial a lo largo de la superficie curvada o esférica con el fin de obtener una estructura de serpentina longitudinal. Esto significa que en la estructura de serpentina longitudinal el desplazamiento del conductor eléctrico es en dirección radial. Mientras que el esquema de serpentina transversal conduce a una estructura de bobina más bien radialmente plana, el esquema de serpentina longitudinal conduce a una estructura de bobina que tiene una extensión radial considerable a medida que la estructura de serpentina es girada esencialmente alrededor de 90° comparado con el esquema de serpentina
55

transversal.

En algunas formas de realización, puede ser beneficioso colocar o incrustar la al menos una estructura de bobina electromagnética deformable en un material de soporte elástico y/o flexible para soportar mejor la forma de serpentina de la estructura de bobina en el equipo de juego. Tal construcción, que ayuda a proteger la bobina de serpentina contra expansión, por ejemplo, por presión de aire normal del objeto deportivo, se puede colocar entre una cámara de aire interior y una cubierta exterior del objeto deportivo. De esta manera, el material incrustado elástico y/o flexible, que puede ser caucho o un material similar, es con preferencia suficientemente rígido para mantener su forma o geometría bajo presión normal del aire de un balón inflado con aire, pero que es también suficientemente flexible para transferir compresiones del balón causadas al golpear el balón o al disparar el balón contra una portería de gol, por ejemplo.

De acuerdo con una forma de realización alternativa de la presente invención, un conductor eléctrico de la al menos una estructura de bobina electromagnética deformable puede estar formado sobre un sustrato deformable y/o flexible elásticamente. Por ejemplo, se puede colocar una estructura de bobina de serpentina o en zigzag mencionada anteriormente o se puede integrar en un sustrato deformable y/o flexible elásticamente como, por ejemplo, una banda de cacho extensible o una banda textil elástica extensible. En el último caso, los conductores eléctricos de la estructura de bobina pueden estar tejidos en la banda textil flexible / elástica, por ejemplo.

En otras formas de realización de la presente invención, la reserva de alargamiento de la estructura de bobina electromagnética puede ser realizada también empleando conductores eléctricos elásticos, de tal manera que los propios conductores elásticos o extensibles pueden actuar de manera similar a bandas de caucho colocadas alrededor de la superficie curvada o esférica dentro del artículo de equipo deportivo. En este caso, es posible disponer los conductores eléctricos alrededor de la superficie curvada o esférica sin la estructura de bobina de serpentina o zigzag mencionada anteriormente. Por ejemplo, tales conductores elásticos se pueden basar en conductores de nanoalambres de plata o nanotubos de carbono para obtener bobinas electromagnéticas extensibles para la estructura de bobina electromagnética. Adicionalmente, tales conductores elásticos pueden ser colocados sobre un sustrato extensible para mejores propiedades de soporte y de guía de las bobinas flexibles.

Como se ha explicado anteriormente, el artículo de equipo de deporte puede ser un balón inflable que tiene una cámara de aire de balón y una cubierta o envoltura de balón, en el que la al menos una estructura de bobina electromagnética deformable puede estar dispuesta entre la cámara de aire de balón y la cubierta de balón en algunas formas de realización, la al menos una estructura de bobina electromagnética deformable puede estar dispuesta también dentro de la cámara de aire de balón o debajo de la superficie de la cámara de aire de balón. Incluso es posible disponer la al menos una estructura de bobina electromagnética deformable sobre la superficie exterior de la cubierta de balón en algunas formas de realización.

Opcionalmente, el artículo de equipo deportivo puede comprender medios para la fijación de una posición de la al menos una estructura de bobina electromagnética deformable sobre la superficie curvada debajo de una cubierta del artículo de equipo deportivo. De esta manera, los medios de fijación pueden ser realizando costuras / hebras de una cubierta de balón o tiras de fijación exclusivas dispuestas alrededor de la superficie curvada a distancias regulares. Las tiras de fijación pueden ser adhesivas de acuerdo con algunas formas de realización.

En algunas formas de realización puede ser beneficioso integrar más componentes eléctricos junto con la al menos una bobina en el artículo de equipo deportivo. Por ejemplo, componentes capacitivos o resistivos pueden integrarse junto con la estructura de bobina, por ejemplo, para implementar uno o más circuitos resonantes en el artículo de equipo deportivo. Es decir, que, en algunas formas de realización, el artículo deformable elásticamente de equipo deportivo puede comprender, además, un elemento capacitivo acoplado a la al menos una estructura de bobina electromagnética deformable para formar un circuito resonante para una frecuencia o rango de frecuencia predeterminado. Por ejemplo, el rango de frecuencia puede estar en la región de submegahertzios, es decir, 10 kHz o 150 kHz. Esto puede ser particularmente interesante para conceptos de acoplamiento de retrodispersión, en los que antenas instaladas en el gol pueden estar acopladas inductivamente con una o más de las bobinas en el balón a través de retrodispersión. De esta manera, la retrodispersión (acoplamiento inductivo) utiliza la potencia electromagnética transmitida por un transmisor para activar la electrónica en el balón. Esencialmente, el balón puede reflejar de retorno alguna de la potencia transmitida, pero puede cambiar alguna de las propiedades, y de esta manera puede retornar información al transmisor. En algunas formas de realización, el al menos un elemento capacitivo puede estar integrado en una cubierta del artículo de equipo deportivo o dentro de un parche de cubierta del mismo. Esto puede permitir un proceso de fabricación eficiente y buenas propiedades de resonancia.

De acuerdo con otro aspecto de la presente invención, se proporciona un método para fabricar un artículo deformable elásticamente de equipo deportivo, en particular un balón inflable con aire, que comprende una etapa de disponer al menos una estructura de bobina electromagnética deformable alrededor de una superficie curvada dentro del artículo de equipo deportivo, de tal manera que la al menos una estructura de bobina electromagnética deformable tiene una reserva de alargamiento que corresponde a una deformación elástica máxima del equipo de

artículo deportivo.

Por tanto, formas de realización de la presente invención sugieren soluciones al problema de cómo debe diseñarse la al menos una bobina y cómo se puede integrar en el balón para resistir la deformación mecánica del balón cuando es golpeado por un jugador o es disparado contra la portería de gol.

5 Breve descripción de las figuras

Algunas formas de realización de aparatos y/o métodos se describirán a continuación a modo de ejemplo, y con referencia a las figuras que se acompañan, en las que:

La figura 1 ilustra esquemáticamente un balón que tiene integrada una estructura de bobina electromagnética deformable con una circunferencia que es mayor que una circunferencia del balón.

10 La figura 2a ilustra esquemáticamente un balón que tiene integrada una estructura de bobina electromagnética deformable con conductores eléctricos transversales en serpentina.

La figura 2b ilustra esquemáticamente un balón que tiene integrada una estructura de bobina electromagnética deformable con conductores eléctricos en serpentina longitudinalmente.

15 La figura 3 muestra un balón que comprende cojines de soporte entre una estructura de bobina y una cubierta exterior de balón.

La figura 4 ilustra un alargamiento circunferencia de un balón después de la deformación mecánica.

La figura 5 ilustra un balón con bucles de bobina, tiras de fijación y un condensador de resonancia integrado en un parche de cubierta.

La figura 6a muestra esquemáticamente algunos ejemplos de fijación de la bobina.

20 La figura 6b ilustra una sección transversal de una composición de bobina de acuerdo con una forma de realización.

La figura 7 ilustra un ejemplo para fijar un condensador de sintonización en una cubierta de balón.

La figura 8a ilustra un principio de un sistema de detección de gol; y

La figura 8b ilustra tres bobinas colocadas ortogonalmente debajo de una superficie del balón.

Descripción de formas de realización

25 A continuación se describirán varias formas de realización ejemplares más completamente con referencia a los dibujos que se acompañan, en los que se ilustran algunas formas de realización ejemplares. En las figuras, los espesores de líneas, capas y/o regiones pueden estar exagerados para claridad.

De acuerdo con ello, aunque las formas de realización ejemplares son aptas para varias modificaciones y formas alternativas, sus formas de realización se muestran a modo de ejemplo en las figuras y se describirán allí en detalle.

30 No obstante, debería entenderse que no existe ninguna intención de limitar las formas de realización ejemplares a las formas particulares descritas, sino que, por el contrario, las formas de realización ejemplares deben cubrir todas las modificaciones, equivalentes, y alternativas que caen dentro del alcance de la invención. Los mismos números se refieren a elementos iguales o similares a través de toda la descripción de las figuras.

35 Se comprenderá que cuando se refiere a un elemento como "conectado" o "acoplado" a otro elemento, puede estar conectado o acoplado directamente al otro elemento o pueden estar presentes elementos intermedios. Por el contrario, cuando se refiere a un elemento como "conectado directamente" o "acoplado directamente" a otro elemento, no están presentes elementos intermedios. Otras palabras utilizadas para describir la relación entre elementos deberían interpretarse de una manera similar (por ejemplo, "entre" frente a "directamente entre"), "adyacente" frente a "directamente adyacente", etc.).

40 La terminología utilizada aquí tiene la finalidad de describir sólo formas de realización particulares y no está destinada para limitar las formas de realización ejemplares. Cuando se emplean aquí, las formas singulares, "uno", "una" y "el", "la" están destinadas a incluir también las formas plurales, si el contexto no indica claramente otra cosa. Además, se comprenderá que los términos "comprende", "comprendiendo", "incluye" y/o "incluyendo" cuando se utilizan aquí, especifican la presencia de características establecidas, enteros, etapas, operaciones, elementos y/o componentes, pero no excluyen la presencia o adición de una u otras más características, enteros, etapas, operaciones, elementos, componentes y/o grupos de ellos.

Si no se define otra cosa, todos los términos (incluyendo términos técnicos y científicos) utilizados aquí tienen el mismo significado que se entiende comúnmente por un técnico ordinario en la materia, a la que pertenecen las

formas de realización ejemplares. Además, se comprenderá que, por ejemplo, términos que se definen en diccionarios comúnmente utilizados deberían interpretarse en su significado en el contexto de la técnica relevante y no deberían interpretarse en un sentido idealizado o excesivamente formal, a no ser que se defina aquí expresamente otra cosa.

- 5 La figura 1 muestra esquemáticamente un artículo de equipo deportivo en forma de un balón 100, de acuerdo con una forma de realización de la presente invención.

El balón 100, por ejemplo un balón de fútbol, puede ser un balón inflable con aire. Esto significa que es deformable elásticamente, cuando es golpeado por un jugador o por un obstáculo. Debajo de una cubierta exterior del balón 102, el balón 100 comprende una estructura de bobina electromagnética deformable 104 que está dispuestas
10 alrededor de una superficie curvada 106 dentro del balón 100. Como se puede ver, la estructura de bobina electromagnética 104 tiene una extensión circunferencial que es más larga o mayor que la circunferencia del balón 100 o su cubierta exterior 102. Debido a la extensión circunferencial mayor de la estructura de bobina 104, tiene una reserva de alargamiento para compensar las deformaciones elásticas (por ejemplo, compresiones y/o expansiones) del balón 100.

15 En la forma de realización mostrada en la figura 1, la estructura de bobina electromagnética 104 está fijada a la cubierta del balón 102 por elementos de fijación 108 espaciados regularmente, que pueden ser costuras de la cubierta del balón 102 o algunas cintas de fijación dispuestas alrededor de la superficie curvada 106 a distancias regulares. La superficie curvada 106 puede ser, en una condición no deformada del balón 100, una superficie esférica que tiene una cierta circunferencia, en la que una longitud de al menos una espira de la estructura de
20 bobina 104 es mayor que la circunferencia de la superficie curvada 106 o el balón 100. Como será evidente, la superficie curvada 106 puede ser, por ejemplo, una superficie de una cámara de aire interior de balón o una superficie (interior) de la cubierta del balón 102.

En algunas formas de realización, una sección 110 de la estructura de bobina 104 entre dos elementos de fijación 108 adyacentes puede estar localizada dentro del balón 100 relativamente suelta o no estructurada. En otras
25 palabras, la sección del conductor 110 puede extenderse no guiada entre elementos de fijación 108 adyacentes. No obstante, como será evidente a continuación, puede ser preferible proporcionar o prever una estructura de guía para las espiras de la estructura de bobina 104.

La figura 1 sólo, ilustra una vista lateral de una bobina. No obstante, la estructura de bobina 104 puede comprender al menos tres bobinas electromagnéticas deformables dispuestas con preferencia mutuamente perpendiculares
30 entre sí alrededor de la superficie curvada 106 para formar al menos tres antenas de bucle en el balón 106. Las antenas de bucle resultantes pueden interactuar entonces con un campo electromagnético basado en sistema de detección de gol para detectar si el balón 100 ha cruzado o no la línea de gol, por ejemplo.

Aunque la forma de realización de la figura 1 cumple los principios de la presente invención, se explicarán a continuación formas de realización más preferidas con respecto a propiedades de exactitud de la detección del gol.

35 La figura 2a muestra una vista superior esquemática de un balón 200 con una cubierta exterior de balón 202 y que comprende, debajo de la cubierta de balón 202, al menos una estructura de bobina electromagnética 204 deformable, que está dispuesta alrededor de una superficie curvada, por ejemplo una superficie de una cámara de aire de balón, dentro del balón 200. En la forma de realización de la figura 2a, la estructura de bobina electromagnética 204 deformable tiene también una reserva de alargamiento que corresponde a una deformación
40 mecánica máxima posible del balón 200 inflable con aire. Aquí, la reserva de alargamiento en dirección circunferencial está realizada proporcionando conductores eléctricos de la estructura de bobina electromagnética 204 deformable que están dispuestos en un patrón de serpentina o zigzag alrededor de la superficie curvada. Debido a la estructura de arrollamiento en serpentina de la estructura de bobina electromagnética 204, que comprende como ejemplo tres arrollamientos paralelos en serpentina de acuerdo con la figura 2a, la extensión de la
45 estructura de bobina 204 en dirección circunferencial es mayor que la del balón 200. Para poder seguir o compensar deformaciones mecánicas elásticas del balón hasta una extensión máxima, la estructura de bobina electromagnética 204 puede estar prevista encima o colocada sobre un sustrato 216 deformable elásticamente y/o flexible. De esta manera, el sustrato 216 elástico o extensible puede ser un PCB flexible y elástico, una cinta extensible del tipo de caucho o una cinta textil elástica extensible, por ejemplo, que lleva los conductores eléctricos de la estructura de
50 bobina 204. La serpentina de la estructura de bobina 104 lateralmente a la dirección circunferencial, por ejemplo a lo largo de la superficie de una cámara de aire interior del balón (serpentina transversal) proporciona una construcción de la bobina relativamente ancha, pero plana, que se puede integrar fácilmente entre la cubierta del balón 202 y la cámara de aire interior o cualquier otra capa intermedia.

La figura 2b ilustra esquemáticamente una vista lateral de otra forma de realización ejemplar de la presente
55 invención.

Un balón 250 que tiene unja capa de cubierta exterior del balón 252 comprende una estructura de bobina electromagnética 254 deformable con uno o más conductores eléctricos dispuestos en serpentina radialmente a la

dirección circunferencial 255 a lo largo o alrededor de una superficie esférica del balón (por ejemplo, superficie de la cámara de aire del balón) para obtener una estructura de serpentina longitudinal. La disposición en serpentina de la al menos una bobina 254 radialmente a lo largo de la circunferencia del balón 250 (serpentina longitudinal) da como resultado una construcción más gruesa de la bobina comparada con la construcción ancha, pero plana de la bobina de la figura 2a. Sin embargo, la construcción de la bobina de la figura 2b debería estar protegida con preferencia contra compresión radial por la presión interior normal del balón cuando se coloca entre la cubierta del balón 252 y la cámara de aire del balón 256 o cualquier otra capa intermedia.

En una forma de realización alternativa, la serpentina de los conductores eléctricos de las estructuras de bobina 204, 254 podría realizarse también en ambas direcciones, es decir, transversal y longitudinal. La estructura de bobina resultante podría ser entonces similar a una espiral circunferencial.

En algunas formas de realización, puede ser ventajoso proteger una estructura de bobina 254 en serpentina radialmente contra expansión o compresión por la presión normal del aire del balón 250. En una forma de realización, un mecanismo de protección podría servir para colocar la estructura de bobina electromagnética 254 dentro de la cámara de aire del balón 256. En tal forma de realización, la estructura de bobina 254 sólo está expuesta a la presión interior del aire del balón 250 y no se puede comprimir debido a las diferencias de presión entre el lado interior y el lado exterior del balón. La estructura de bobina 254 se puede fijar entonces sobre algunos puntos, al menos tres, alrededor de la circunferencia de la cámara de aire 256 para permanecer en una posición predefinida dentro del balón 250.

Adicional o alternativamente, la estructura de bobina 254 puede ser moldeada en un material de incrustación elástico y/o flexible para soportar la forma en serpentina longitudinal o radial de la estructura de bobina 254. De esta manera, la estructura de bobina 254 en serpentina longitudinal o radial puede ser incrustada en caucho o un material de incrustación similar, que es, por otra parte, suficientemente rígido para mantener su espesor radial en condiciones normales de la presión del aire del balón 250, pero que, por otra parte, es también suficientemente flexible para absorber o transferir compresiones o expansiones elásticas del balón causadas al golpear el balón o al disparar el balón contra un obstáculo. Una construcción de bobina moldeada resultante puede ser colocada entre la cámara de aire del balón 256 y la cubierta del balón 252 de acuerdo con algunas formas de realización.

Cuando se coloca la estructura de bobina 254 en serpentina longitudinal o radial entre la cubierta del balón 252 y la cámara de aire del balón 256, unos cojines de soporte individuales adicionales podrían soportar también radialmente la bobina 254 y prevenir su compresión radial en algunas formas de realización. Los cojines de soporte pueden fabricarse de caucho o de un material similar y deberían ser con preferencia suficientemente rígidos para no ser comprimidos radialmente por presión normal del aire del balón 250. No obstante, deberían poder absorber el alargamiento adicional de la estructura de bobina debido a deformaciones elásticas del balón. Una forma de realización con una estructura de bobina en serpentina longitudinal o radial soportada por cojines de soporte radiales se ilustra esquemáticamente en la figura 3.

La figura 3 muestra un balón 300 con una cubierta de balón 302 fabricada de una pluralidad de parches de cubierta 308. Los parches de cubierta 308 pueden mantenerse juntos por hebras o costuras 310. Entre la cubierta exterior del balón 302 y una cámara de aire interior del balón está prevista una estructura de bobina 304 en serpentina longitudinal o radial. El balón comprende una pluralidad de parches de soporte radiales 312 para prevenir la compresión radial de la estructura de bobina 304. Para esa finalidad, una extensión radial de los cojines de soporte 312 espaciados regularmente puede ser al menos tan grande como una extensión radial de la estructura de bobina 304 en serpentina radial. De esta manera, los cojines de soporte 312 pueden actuar como elementos que mantienen una distancia entre la cámara de aire del balón 306 y la cubierta del balón 302.

Para estructuras de bobina en serpentina longitudinal o radial, los arrollamientos de la(s) bobina(s) y/o el sustrato o material de soporte, en el que los arrollamientos de las bobinas están incrustados, no tienen que ser flexibles con respecto a su espesor radial. Más bien, los arrollamientos y el material de soporte pueden ser suficientemente rígidos para que puedan transferir una fuerza de alargamiento debida a una deformación mecánica a los cojines de soporte 312 y comprimirlos. En una forma de realización de la invención, los elementos o soportes de fijación podrían ser costuras 310 de los parches de la cubierta del balón 308. Las costuras de los parches de la cubierta 310 son suficientemente rígidos para permanecer en su posición durante condiciones normales de la presión del balón, pero se pueden comprimir por fuerzas mecánicas adicionales debido a compresión del balón.

Opcionalmente, el balón 300 puede comprender también medios para fijar una posición de la al menos una estructura de bobina electromagnética 304 deformable sobre la superficie curvada debajo de la cubierta del balón 302. De esta manera, los medios para fijación pueden comprender las costuras 310 de la cubierta 302 u otros elementos de fijación dispuestos sobre la circunferencia de la superficie curvada de la cámara de aire del balón 306 o de la cubierta 302 a distancias regulares, de manera similar a los elementos 108 mostrados en la figura 1.

La figura 4 muestra un ejemplo en el que el balón 200 golpea contra una pared o una superficie lisa, es decir, un obstáculo 400. Cuando el balón 200 golpea contra la superficie plana 400, el balón 200 se deforma elásticamente o

se comprime en la dirección de una fuerza de actuación 402. La compresión mecánica no puede ser compensada completamente y el balón 200 se expande en otras direcciones 404 ortogonales a la dirección de la fuerza de actuación 402. Si la estructura de la bobina 204, es decir, su superficie de apertura, está paralela a la superficie de impacto del obstáculo 400, como se muestra en la figura 4, la fuerza de expansión 402 afecta a la estructura de la bobina 204 y la alarga en dirección vertical 404. Debido a la reserva de alargamiento de la estructura de la bobina, la estructura de la bobina 204 puede participar en dicha expansión sin daños.

Además de sus capacidades de extensión o deformación, la estructura de bobina electromagnética se puede fijar con bastante precisión dentro del balón. En particular, cuando se utilizan tres bobinas que tienen que estar esencialmente perpendiculares entre sí, puede ser ventajosa una fijación apropiada de la estructura de bobina dentro del balón. De esta manera, la fijación de la bobina debería cumplir los siguientes requerimientos:

- La estructura de bobinas o sus bobinas individuales deberían mantenerse lo más cerca posible de la forma exterior del balón (es decir, cerca de la cubierta interior o pared de la cámara de aire) para una circunferencia máxima de la estructura de la bobina;
- Una bobina no debería poder moverse esencialmente en dirección transversal;
- La ortogonalidad de las tres bobinas de la estructura de bobinas debería mantenerse; u
- Una bobina debería estar libre para moverse en la dirección de sus arrollamientos, es decir, en dirección longitudinal o circunferencial.

Para cumplir estos requerimientos se pueden usar aletas de fijación diseñadas de forma correspondiente, que se pueden fijar a la cubierta o cámara de aire del balón. Una bobina puede ser alimentada a través de las aletas para movimiento libre en dirección longitudinal o circunferencial. En lugar de varias aletas se puede utilizar también un tubo circunferencial para una bobina.

La figura 5 muestra una forma de realización de un balón 500 que contiene una estructura de bobina electromagnética 504 deformable, que comprende una primera bobina 504-1 y una segunda bobina 504-2. Las dos bobinas 504-1 y 504-2 están esencialmente ortogonales entre sí. En este caso, una "disposición ortogonal" de las bobinas puede entenderse como disposición de las dos o más bobinas, de tal manera que las trayectorias de conductores que se extienden linealmente de dos bobinas diferentes están esencialmente perpendiculares entre sí en sus puntos de intersección. Otra definición podría ser que las normales de las superficies de apertura de las bobinas están esencialmente perpendiculares entre sí. Para tener puntos de intersección definidos y fijos entre bobinas diferentes, se pueden prever elementos de fijación especiales para o en los puntos de intersección, tales como lengüetas, orificios de paso o similares. En la figura 5 puede estar presente una tercera bobina, que está dispuesta ortogonalmente a las otras dos bobinas 504-1 y 504-2, respectivamente. Como se puede ver a partir de la figura 5, la estructura de bobinas magnéticas 504 o las bobinas individuales 504-1, 504-2 de la misma se puede fijar absolutamente y relativamente en sus posiciones por una o más cintas de fijación 514, respectivamente. En este caso, las tiras de fijación 514 pueden fijar las bobinas 504-1, 504-2 a la cámara de aire interior del balón 506 y/o a la superficie interior de la cubierta del balón 502. Las tiras de fijación 514 están configuradas en este caso para prevenir el desplazamiento de las bobinas 504-1, 504-2 en dirección transversal con relación a la superficie curvada de la cámara de aire 506 o la cubierta 502. Además, las tiras de fijación 514 están configuradas para permitir un movimiento libre de las bobinas 504-1, 504-2 en su dirección circunferencial o longitudinal respectiva a lo largo de la superficie curvada de la cámara de aire 506 o la cubierta 502. Además, la ortogonalidad mutua de las bobinas 504-1 y 504-2 se puede mantener esencialmente debido al uso de las tiras de fijación 514.

En una forma de realización preferida de la presente invención, las tiras de fijación 514 pueden utilizarse para fijar las bobinas 504-1, 504-2 a o sobre parches de cubierta 508 cuando se montan entre la cubierta 502 y la cámara de aire 506. En algunas formas de realización de las tiras 514, pueden tener la misma anchura d que el sustrato o cinta de la bobina elástica 516, de tal manera que no es posible ningún movimiento o sólo un movimiento transversal pequeño de las bobinas 504-1, 504-2. Hay que indicar que se pueden prever uno o más condensadores de sintonización conectados a la estructura de la bobina 504.

Las figuras 6a y 6b muestran dos formas de realización relacionadas con la fijación de la bobina electromagnética 504 a la cubierta del balón 502 y/o a la cámara de aire 506 utilizando tiras de fijación 514. En este caso, las tiras de fijación 514 pueden fijarse a la cubierta del balón 502 y/o a la cámara de aire del balón 506 por medio de un material adhesivo 600. Es decir, que las tiras de fijación 514 pueden encolarse a la superficie de una tira de la cubierta del balón 508 o a la cámara de aire del balón 506. En la forma de realización ilustrada en la figura 6a, la estructura de la bobina 504 está completamente rodeada por la tira de fijación 514. Es decir que la tira de fijación 514 forma un lazo alrededor de la estructura de la bobina 504, en la que toda la estructura de lazo de la tira de fijación 514 está adherida a la cubierta del balón 502 o a la cámara de aire del balón 506. En la forma de realización de la figura 6a inferior, la tira de fijación 514 actúa como una cubierta unilateral para cubrir la estructura de bobina 504. En esta forma de realización, la estructura de bobina electromagnética 504 está colocada entre la tira de fijación 514 y la

superficie de la cubierta del balón 502 o la cámara de aire del balón 506. En este caso, la tira de fijación 514 puede adherirse a la cubierta del balón 502 o la cámara de aire del balón 506 en ambos lados (izquierdo y derecho) de la estructura de la bobina 504.

5 En la figura 6b se muestra esquemáticamente una sección transversal de una forma de realización de una estructura de bobina 604. La estructura de bobina 604 comprende arrollamientos conductores 605 fabricados de material conductor de electricidad como cobre, plana o aluminio. La estructura de bobina 604 comprende también sustratos inferior y/o superior de la cubierta 607 que se pueden fijar o adherir a los arrollamientos 605 por medio de una capa adhesiva 609, respectivamente. Es decir, que de acuerdo con algunas formas de realización, los arrollamientos 605 pueden laminarse entre los sustratos inferior y superior de la cubierta 607.

10 En algunos casos puede ser necesario sintonizar la estructura de bobina electromagnética a una cierta frecuencia de resonancia de un sistema de detección de gol, por ejemplo a una frecuencia de 125 kHz. Pasa esa finalidad puede ser suficiente una capacidad parásita de la estructura de la bobina, pero también puede ser necesario un elemento de capacidad exclusivo adicional. Por tanto, de acuerdo con algunas formas de realización, el artículo deformable elásticamente de equipo deportivo, por ejemplo un balón, puede comprender, además, al menos un elemento capacitivo acoplado a la al menos una estructura de bobina electromagnética deformable para formar un circuito de resonancia para una frecuencia predeterminada, por ejemplo en el rango de 10 kHz a 150 kHz. Puesto que los elementos capacitivos o condensadores se fabrican a menudo de cerámica o material similar, tienen que estar mejor protegidos que la estructura de bobina inductiva. Para esa finalidad, algunas formas de realización de la presente invención sugieren integrar al menos un elemento capacitivo en un parche de una cubierta de balón.

20 La figura 7 muestra una forma de realización para la fijación de un condensador de sintonización 700. Un anillo de carcasa o anillo protector 720, que puede estar fabricado de material flexible como caucho, espuma o un material similar a un material de parche de cubierta, se puede fijar a una superficie interior de un parche de cubierta de balón 708. La extensión radial del anillo de carcasa 720 puede ser suficientemente alta y el anillo de carcasa 720 puede tener una taladro 722 con un diámetro suficientemente grande para que al menos un componente condensador pasivo 700 para sintonización por resonancia de la estructura de bobina pueda colocarse dentro del taladro 722. El condensador 700 puede estar conectado a la estructura de bobina y/u otros componentes electrónicos a través de alambres de conexión 724 que pueden ser soldados a conectores correspondientes del condensador 700. Después de haber depositado el condensador 700 en el taladro 722, este último puede ser llenado con cola u otro material de moldeo para fijar el condensador 700 y los alambres de conexión 724 dentro del anillo de carcasa 720. La vista de la sección transversal inferior de la figura 7 ilustra cómo el anillo de carcasa 720 que aloja el condensador 720 puede ajustar entre la cubierta del balón 702 y la cámara de aire del balón 706. Si la estructura de bobina electromagnética deformable comprende más que una bobina electromagnética, cada una de la pluralidad de bobinas electromagnéticas se puede sintonizar por separado a una frecuencia de resonancia o rango de frecuencia predefinidos por al menos un condensador, respectivamente.

35 La descripción y los dibujos meramente ilustran los principios de la invención. Aunque se han ilustrado formas de realización con respecto a sistemas de detección del gol, formas de realización alternativas pueden referirse también a dispositivos anti-robo (por ejemplo, la inserción de bobinas flexibles en o sobre artículos, otros deportes, como por ejemplo hockey sobre hierba. Además, formas de realización pueden ser útiles para supervisar áreas de seguridad, por ejemplo integrando bobinas flexibles y planas en zapatos o similares.

40 Además, todos los ejemplos referidos aquí están destinados principalmente expresamente sólo para fines pedagógicos para ayudar a la lectura comprensiva de los principios de la invención y los conceptos aportados por el (los) inventor(es) para el avance de la técnica, y deben interpretarse sin limitación a tales ejemplos y condiciones descriptos específicamente.

45 Además, las reivindicaciones siguientes se incorporan de esta manera en la descripción detallada. donde cada reivindicación pueden constituir por sí misma una forma de realización separada. Aunque cada reivindicación puede constituir por sí misma una forma de realización separada, hay que indicar que - aunque una reivindicación dependiente se puede referir en las reivindicaciones a una combinación específica con una u otras más reivindicaciones - otras formas de realización pueden incluir también una combinación de la reivindicación dependiente con el asunto objeto de otra reivindicación dependiente. Tales combinaciones se proponen aquí a no ser que se establezca que no se pretende una combinación específica. Además, se pretende incluir también características de una reivindicación en cualquier otra reivindicación independiente, incluso si esta reivindicación no depende directamente de la reivindicación independiente.

55 Además, hay que indicar que métodos descritos en la memoria descriptiva o en las reivindicaciones pueden implementarse por un dispositivo que tiene medios para realizar cada una de las etapas respectivas de estos métodos.

Además, se entiende que la descripción de múltiples etapas o funciones descritas en la memoria descriptiva o en las reivindicaciones no pueden interpretarse que están dentro del orden específico. Por tanto, la descripción de múltiples

etapas o funciones no las limitará a un orden particular, a no ser que las etapas o funciones no sean intercambiables por razones técnicas. Además, en algunas formas de realización una etapa individual puede incluir o puede ser desglosada en múltiples sub-etapas. Tales sub-etapas pueden ser incluidas o formar parte de la descripción de esta etapa individual, si no se excluye explícitamente.

REIVINDICACIONES

- 1.- Un artículo de equipo deportivo deformable elásticamente (100; 200; 250; 300; 500), que comprende:
- 5 al menos una antena de bucle deformable (104; 204; 254; 304; 504), dispuesta alrededor de una superficie curvada (102; 106; 202; 206; 252; 256; 302; 306; 502; 506) dentro del artículo de equipo deportivo, en el que la al menos una antena de bucle deformable comprende al menos una espira de un conductor eléctrico elástico y tiene una reserva de alargamiento que corresponde a una deformación elástica máxima del artículo de equipo deportivo.
- 10 2.- El artículo de equipo deportivo (100; 200; 250; 300; 500) de acuerdo con la reivindicación 1, en el que el artículo es un balón que tiene una cámara de aire de balón (256; 306; 506) y una cubierta de balón (102; 202; 252; 302; 502) y en el que la al menos una antena de bucle está dispuesta entre la cámara de aire de balón y la cubierta del balón.
- 15 3.- El artículo de equipo deportivo (100; 200; 250; 300; 500) de acuerdo con una de las reivindicaciones anteriores, en el que el artículo comprende medios para fijar una posición de la al menos una antena de bucle (104; 204; 254; 304; 504), sobre una superficie curvada debajo de una cubierta (102; 202; 252; 302; 502) del artículo de equipo deportivo.
- 20 4.- El artículo de equipo deportivo (100; 200; 250; 300; 500) de acuerdo con la reivindicación 3, en el que los medios de fijación comprenden costuras (310) de la cubierta o tiras de fijación (514) dispuestas alrededor de la superficie curvada a distancias regulares.
- 25 5.- El artículo de equipo deportivo (100; 200; 250; 300; 500) de acuerdo con una de las reivindicaciones anteriores, que comprende, además, al menos un elemento capacitivo (700) acoplado a la al menos una antena de bucle (104; 204; 254; 304; 504) para formar un circuito resonante para una frecuencia predeterminada en el rango de 10 kHz a 150 kHz.
- 30 6.- El artículo de equipo deportivo (100; 200; 250; 300; 500) de acuerdo con la reivindicación 5, en el que el al menos un elemento condensador (700) está integrado en una cubierta (702) del artículo de equipo deportivo o en un parche (708) del mismo.
- 35 7.- El artículo de equipo deportivo (100; 200; 250; 300; 500) de acuerdo con una de las reivindicaciones anteriores, que comprende al menos tres bobinas electromagnéticas deformables dispuestas mutuamente perpendiculares entre sí alrededor de la superficie curvada para formar al menos tres antenas de bucle en el artículo.
- 40 8. El artículo de equipo deportivo (100; 200; 250; 300; 500) de acuerdo con la reivindicación 7, en el que cada una de las al menos tres bobinas electromagnéticas deformables se sintoniza por separado a una frecuencia de resonancia por al menos un condensador, respectivamente.
- 9.- Un método de fabricación de un artículo de equipo deportivo deformable elásticamente (100; 200; 250; 300; 500), que comprende una etapa de disponer al menos una antena de bucle deformable (104; 204; 254; 304; 504) que comprende al menos una espira de un conductor eléctrico elástico al rededor de una superficie curvada (102; 106; 202; 206; 252; 256; 302; 306; 502; 506) dentro del artículo de equipo deportivo, en el que la al menos una estructura de antena de bucle deformable tiene una reserva de alargamiento que corresponde a una deformación elástica máxima del artículo de equipo deportivo.

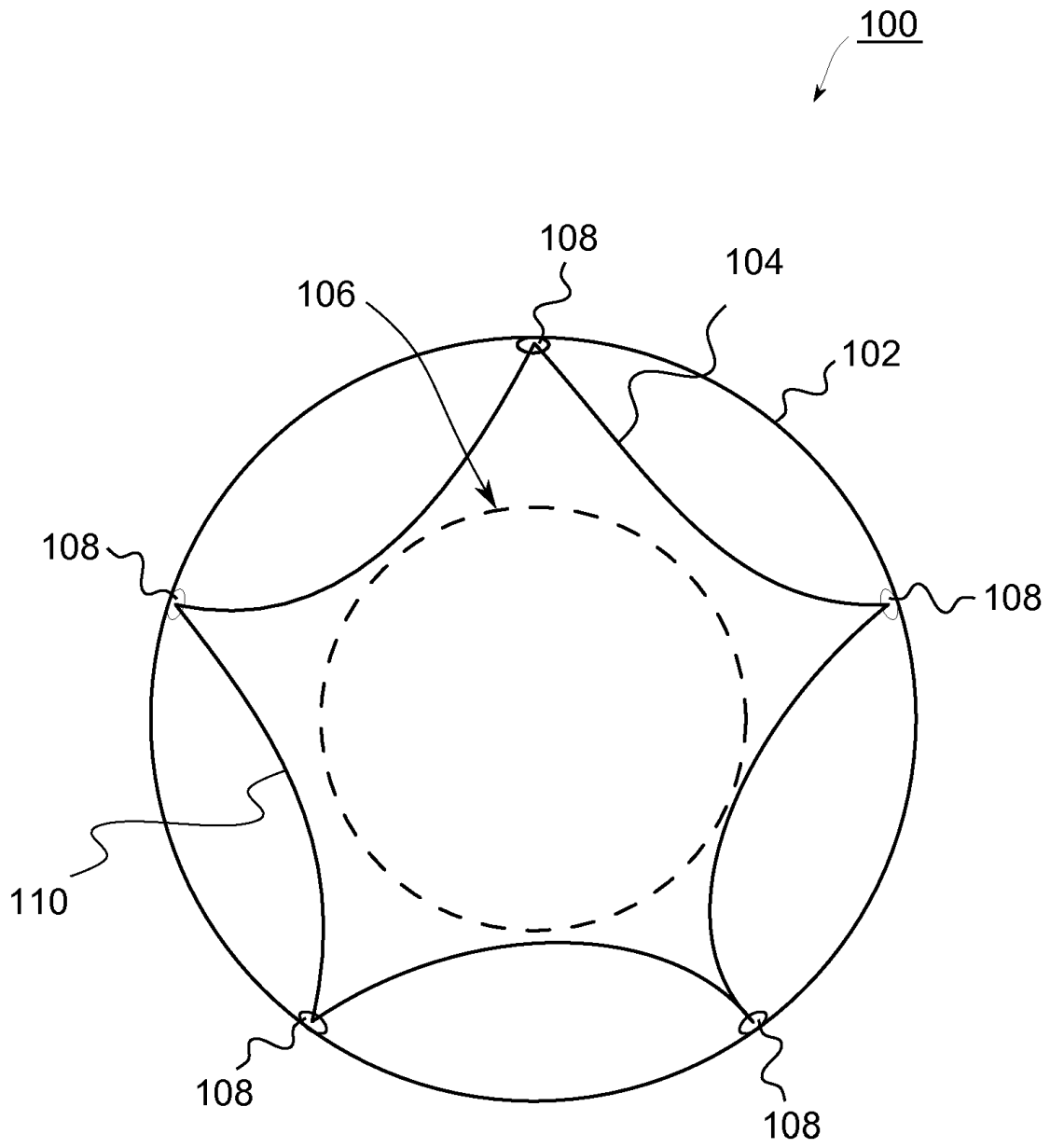


Fig. 1

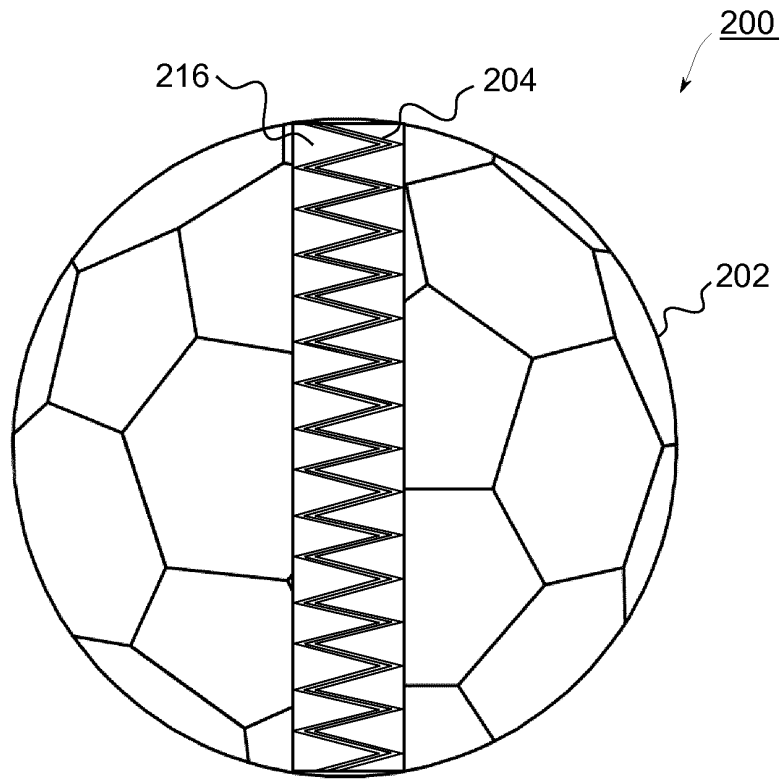


Fig. 2a

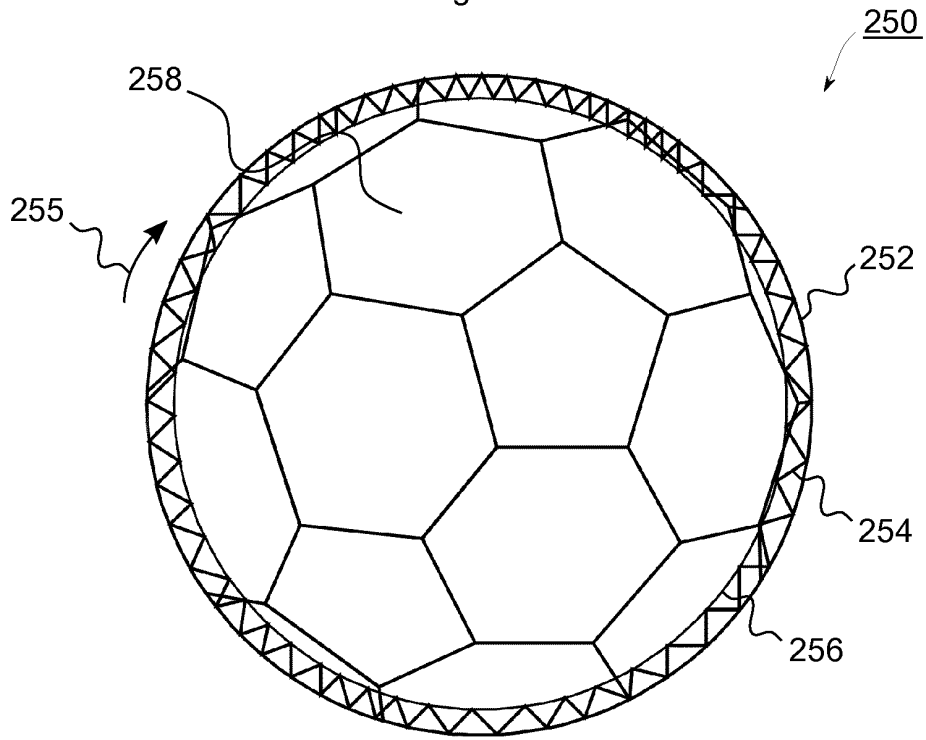


Fig. 2b

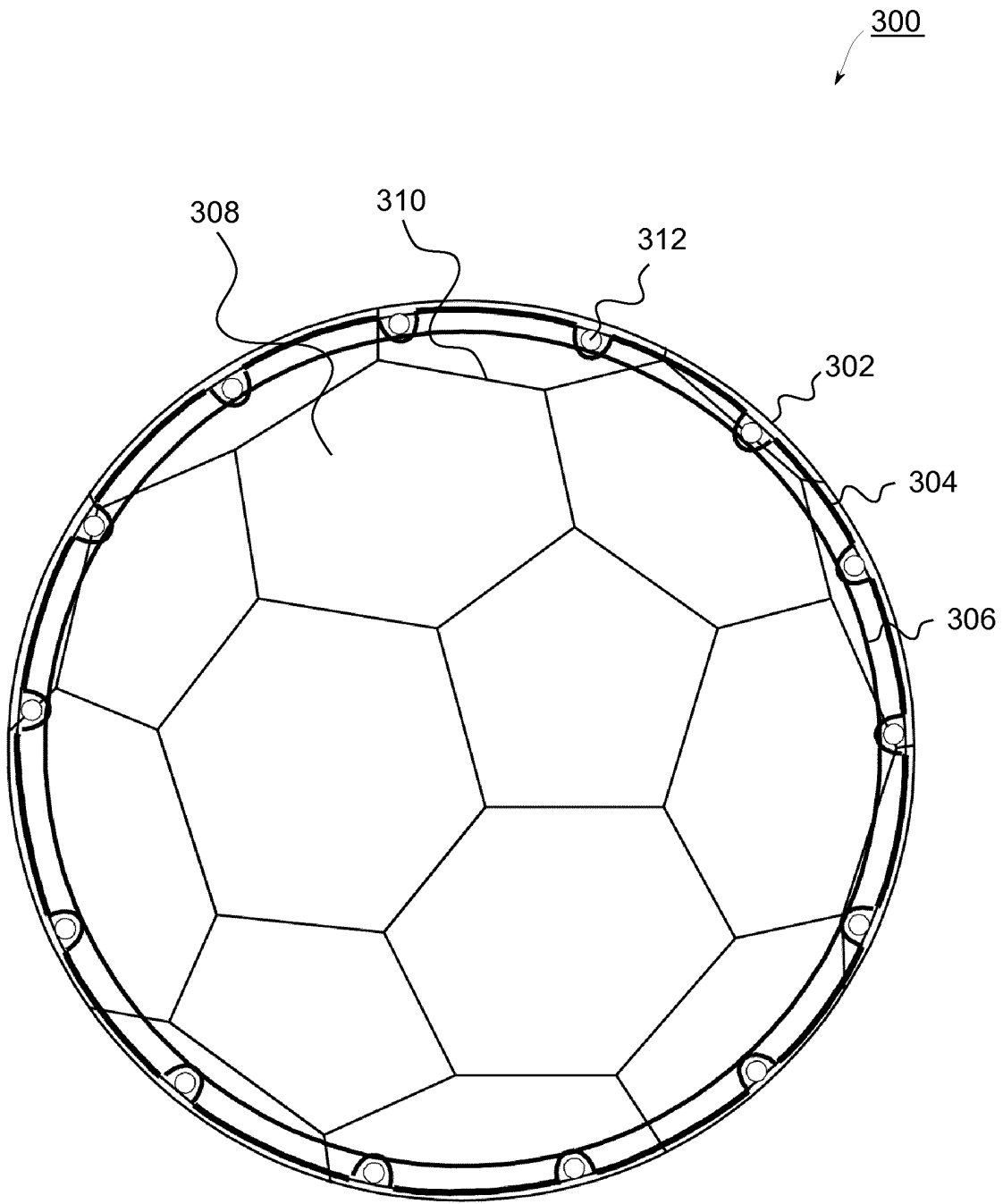


Fig. 3

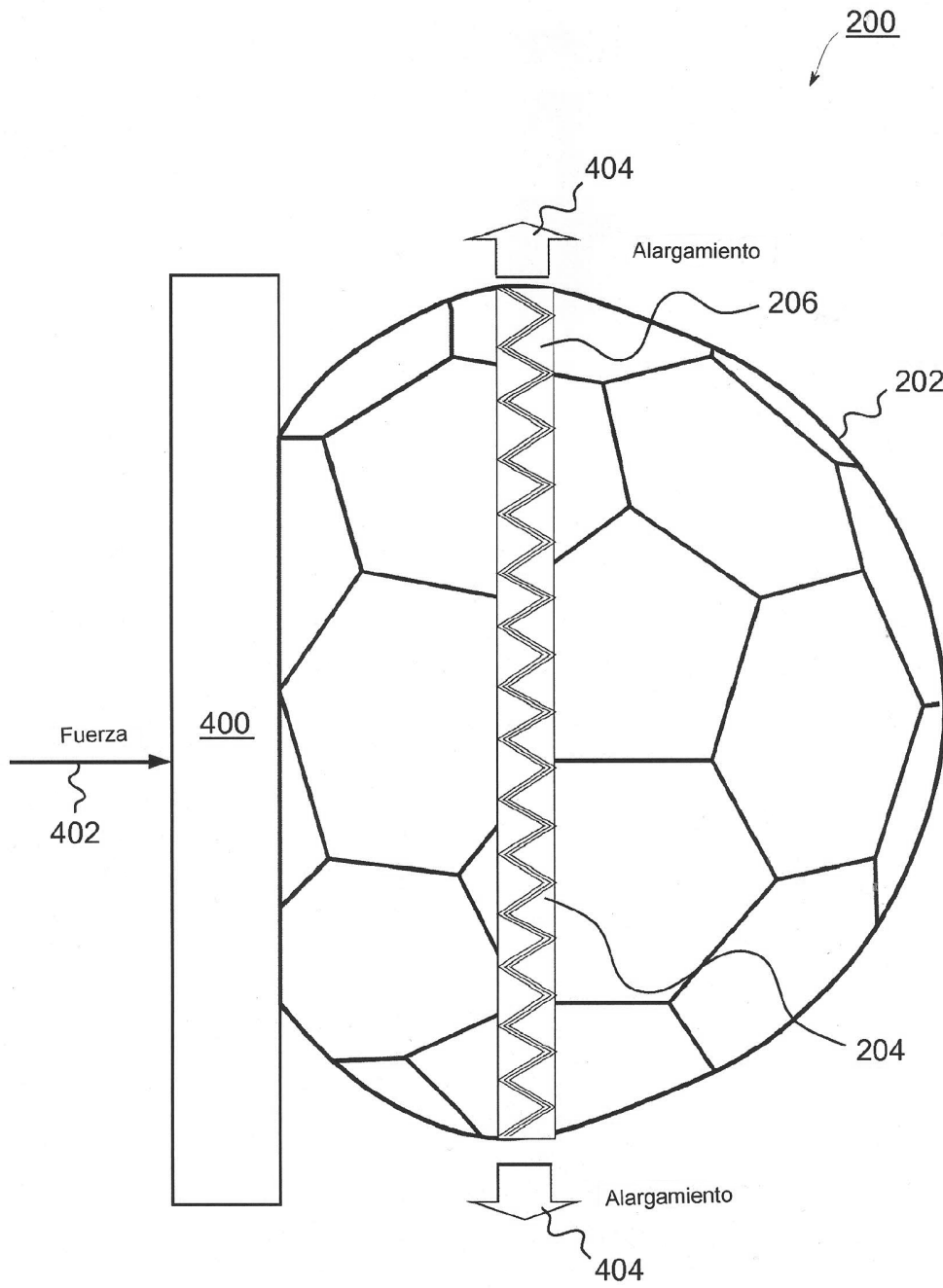


Fig. 4

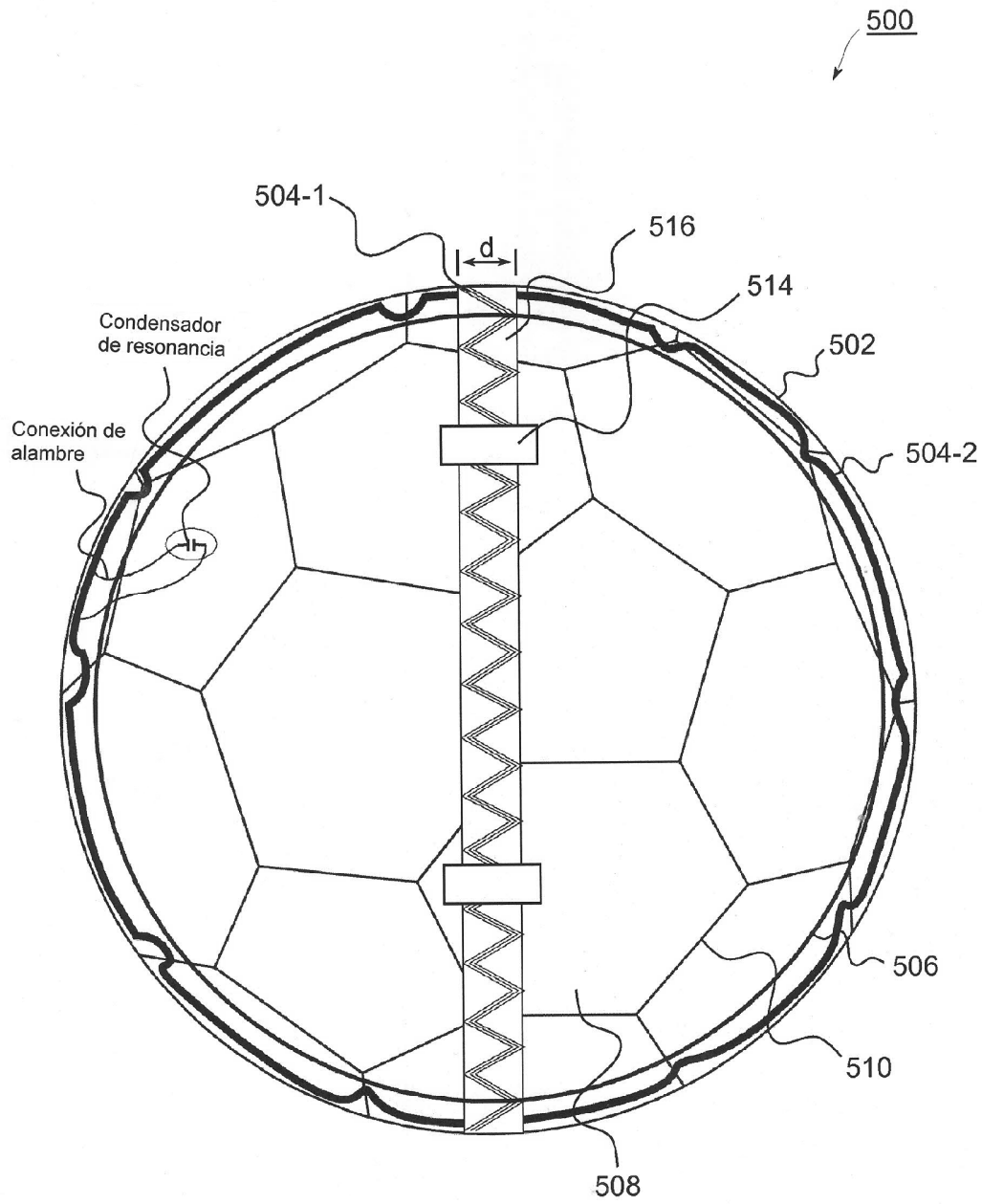


Fig. 5

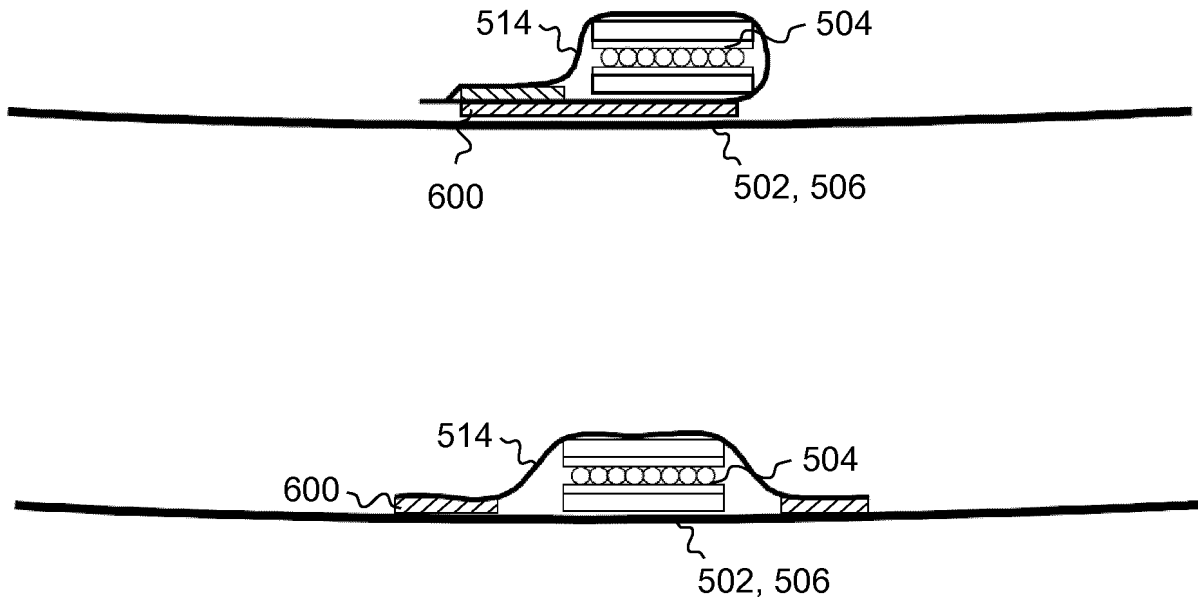


Fig. 6a

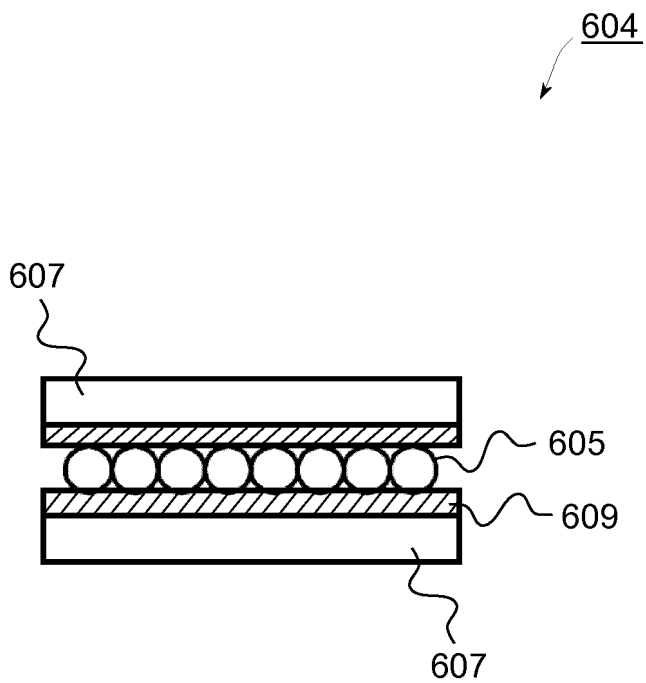


Fig. 6b

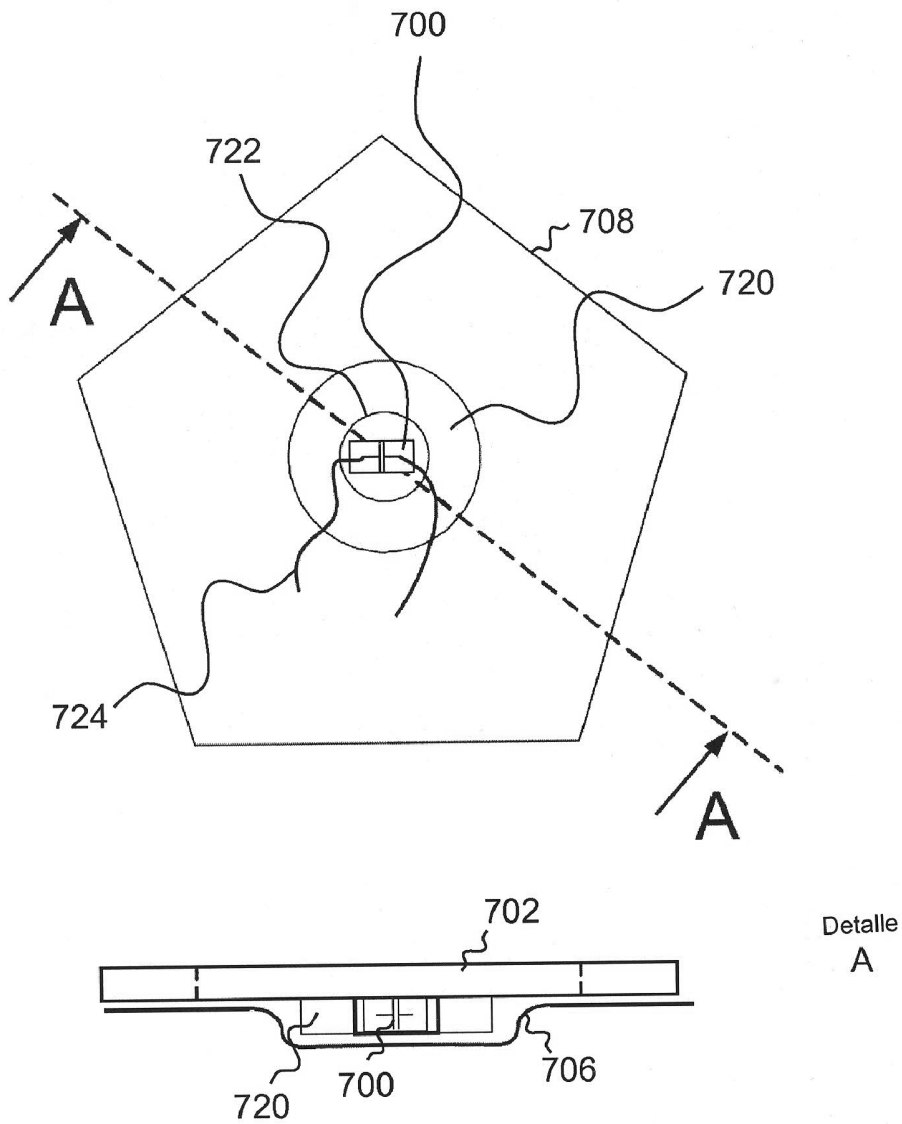


Fig. 7

