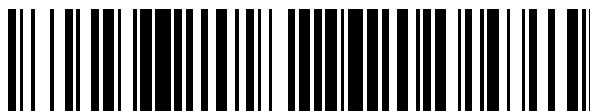


19



OFICINA ESPAÑOLA DE  
PATENTES Y MARCAS

ESPAÑA



11 Número de publicación: **2 666 232**

51 Int. Cl.:

**A61F 2/00** (2006.01)

**A61B 17/00** (2006.01)

12

TRADUCCIÓN DE PATENTE EUROPEA

T3

96 Fecha de presentación y número de la solicitud europea: **01.05.2003 E 10181809 (4)**

97 Fecha y número de publicación de la concesión europea: **17.01.2018 EP 2298233**

54 Título: **Prótesis implantable**

30 Prioridad:

**02.08.2002 US 212006**

45 Fecha de publicación y mención en BOPI de la traducción de la patente:

**03.05.2018**

73 Titular/es:

**C.R. BARD INC. (100.0%)  
730 Central Avenue  
Murray Hill, NJ 07974, US**

72 Inventor/es:

**FORD, STEVEN PALMER y  
TORRES, DONNA SHULZ**

74 Agente/Representante:

**LEHMANN NOVO, María Isabel**

**ES 2 666 232 T3**

Aviso: En el plazo de nueve meses a contar desde la fecha de publicación en el Boletín Europeo de Patentes, de la mención de concesión de la patente europea, cualquier persona podrá oponerse ante la Oficina Europea de Patentes a la patente concedida. La oposición deberá formularse por escrito y estar motivada; sólo se considerará como formulada una vez que se haya realizado el pago de la tasa de oposición (art. 99.1 del Convenio sobre Concesión de Patentes Europeas).

## DESCRIPCIÓN

Prótesis implantable

**Campo de la invención**

5 La presente invención se refiere a una prótesis implantable y, más particularmente, a una prótesis para reparar o aumentar las aberturas y/o zonas débiles en un tejido blando o en la pared muscular.

**Discusión de técnica relacionada**

10 Se conocen diversos materiales de reparación protésicos para la reparación y el refuerzo de los defectos anatómicos, como los tejidos blandos y hernias de la pared muscular. Por ejemplo, en conexión con una reparación de una hernia umbilical, es común que un cirujano coloque una lámina de tela de reparación protésica debajo de la  
 15 abertura para el defecto ("subyacente"), por encima de la abertura para el defecto ("superposición"), o forme la tela en una forma tridimensional, tal como en la forma de un cono o cilindro para "taponar" la rotura. Se ha reconocido que los tractos de punción creados en la cirugía laparoscópica como una vía de paso para la entrega de instrumentos y prótesis a un sitio quirúrgico pueden ser susceptibles de un herniado posterior. El cierre de la punción laparoscópica se hace típicamente con una serie de suturas a través de la piel y/o tejido y músculo subyacente, con  
 20 o sin la ayuda de un tipo de prótesis de tipo tela o de otro tipo. El uso de suturas de reparación en la abertura de la herida de punción potencialmente puede dar lugar a complicaciones de atrapamiento de un nervio, lesión de los vasos, o hernia posterior en el sitio del defecto.

25 Se ha sugerido para ciertos procedimientos la reparación de un defecto anatómico usando una tela protésica sin volver a aproximar los bordes del defecto anatómico. Por ejemplo, la patente de EE.UU. n° 5.397.331 de Himpens y otros propone reparar una debilidad de la pared abdominal producida por una vaina de trocar usando una prótesis que incluye una capa de material protésico para cubrir la debilidad y un rigidizador elástico para extender la capa de material en una configuración plana. Un hilo se extiende desde el dispositivo de reparación para guiar a través de la vaina del trocar de modo que un ligero tirón del hilo conduce el aparato de reparación contra el peritoneo. Tras la eliminación de la vaina del trocar, el hilo puede ser posteriormente fijado en la superficie de la piel para mantener la  
 30 prótesis en su posición.

La patente de EE.UU. n° 5.836.961 de Kieturakis y otros, propone reparar un defecto de hernia con un parche que incluye un parche y una cola que está asegurada a, y se extiende desde, el parche. El parche se inserta en un paciente usando instrumentos laparoscópicos convencionales, y la cola está unida a una porción distal de un saco de la hernia inguinal. El saco herniario se separa a continuación y la presión del gas de insuflación provoca que la cola del parche se estire hacia arriba en el anillo inguinal para conducir el parche contra el anillo inguinal.

Es un objeto de la presente invención proporcionar un método y una prótesis mejorados para la reparación y el refuerzo de tejidos blandos o paredes musculares.

**Compendio de la invención**

35 La presente invención se refiere a la prótesis implantable de la reivindicación 1 para reparar un defecto anatómico, tal como un tejido o hernia de la pared muscular, incluida una hernia umbilical, y para prevenir la aparición de una hernia en una pequeña abertura o debilidad en un tejido o en la pared muscular, tales como en una abertura de la vía de la punción que queda después de finalizar un procedimiento laparoscópico.

40 Una prótesis implantable puede incluir una porción de cuerpo de material implantable, biológicamente compatible que está concebido y dispuesto para cubrir al menos una porción del defecto del tejido o de la pared muscular, y al menos una correa que se extiende desde la porción de cuerpo y que tiene una sección transversal con una anchura y un espesor, siendo la anchura mayor que el espesor. La al menos una correa tiene una longitud que es suficiente como para extenderse a través del defecto de tejido o de la pared muscular y para ser accesibles desde fuera del paciente cuando la porción de cuerpo está situada sobre el defecto. La longitud de la o las correas es al menos 6,4 cm (2,5 pulgadas).

45 Se puede proporcionar una prótesis implantable para reparar un defecto potencial o existente del tejido o de la pared muscular. La prótesis implantable comprende una porción de cuerpo de un material implantable biológicamente compatible que está concebido y dispuesto para cubrir al menos una porción del defecto del tejido o de la pared muscular, y una primera y segunda correa que se extienden desde la porción de cuerpo. La primera y segunda tira se conciben y disponen de modo que se extiendan a través del defecto del tejido o de la pared muscular cuando la  
 50 porción de cuerpo está situada sobre el defecto. Cada una de la primera y segunda tira tiene una sección transversal con una anchura y un espesor, siendo la anchura mayor que el espesor.

55 Se puede proporcionar una prótesis implantable para reparar un defecto potencial o existente del tejido o de la pared muscular. La prótesis implantable incluye un parche de tela de reparación que está concebido y dispuesto para cubrir al menos una porción del defecto del tejido o de la pared muscular, un elemento de soporte elástico dispuesto en el parche para forzar al parche a una configuración plana, y al menos una correa de tela de reparación que es

susceptible de integración en el tejido y músculo. La o las correas se extienden desde el parche y están concebidas y dispuestas para extenderse a través del defecto del tejido o de la pared muscular, cuando el parche está situado sobre el defecto.

5 Se puede proporcionar una prótesis implantable para reparar un defecto potencial o existente del tejido o de la pared muscular. La prótesis implantable comprende un parche de tela de reparación que está concebido y dispuesto para cubrir al menos una porción del defecto del tejido o de la pared muscular, un elemento de soporte elástico dispuesto en el parche, y al menos una tira que se extiende desde el parche. El elemento de soporte elástico está concebido y dispuesto para forzar al parche a una configuración plana. La o las tiras están concebidas y dispuestas para extenderse a través del defecto del tejido o de la pared muscular, cuando el parche está situado sobre el defecto. La  
10 o las tiras tienen una sección transversal con una anchura y un espesor, siendo la anchura mayor que el espesor.

15 Se puede proporcionar una prótesis implantable para reparar un defecto potencial o existente del tejido o de la pared muscular. La prótesis implantable comprende una porción de cuerpo de material implantable biológicamente compatible que está concebido y dispuesto para cubrir al menos una porción del defecto del tejido o de la pared muscular, y al menos una correa que se extienden desde la porción de cuerpo y que está concebida y dispuesta para extenderse a través del defecto del tejido o de la pared muscular, cuando la porción de cuerpo está situada sobre el defecto. La prótesis también comprende un indicador dispuesto en la o las correas en una ubicación predeterminada para indicar una posición de la porción de cuerpo con relación a una ubicación de referencia.

20 Se puede proporcionar una prótesis implantable para reparar un defecto potencial o existente del tejido o de la pared muscular. La prótesis implantable comprende un parche de tela de reparación que está concebido y dispuesto para cubrir al menos una porción del defecto del tejido o de la pared muscular, y al menos una correa que se extiende desde el parche y que está concebida y dispuesta para extenderse a través del defecto del tejido o de la pared muscular, cuando el parche está situado sobre el defecto. El parche incluye una primera y segunda capa de tela de reparación que están unidas entre sí para crear un bolsillo entre ambas. El parche tiene una abertura de acceso que está adaptada para proporcionar entrada al interior del bolsillo con el fin de facilitar el posicionamiento del parche  
25 sobre el defecto del tejido o de la pared muscular.

30 Se puede proporcionar una prótesis implantable para reparar un defecto potencial o existente del tejido o de la pared muscular. La prótesis implantable comprende al menos una capa de tela de reparación que es susceptible a la formación de adherencias con el tejido y los órganos, y un elemento de soporte elástico dispuesto en la o las capas de tela de reparación. La o las capas de tela de reparación están concebidas y dispuestas para cubrir al menos una porción del defecto del tejido o de la pared muscular. La o las capas de tela de reparación tienen una primera superficie orientada hacia el defecto del tejido o de la pared muscular y una segunda superficie orientada al contrario con respecto al defecto del tejido o de la pared muscular. El elemento de soporte elástico está concebido y dispuesto para forzar al menos una capa de la tela de reparación a una configuración plana. La prótesis también comprende una primera y segunda tira que se extienden desde la primera superficie de la o las capas de tela de reparación. La  
35 primera y segunda tira tienen una longitud que es suficiente para extenderse a través del defecto del tejido o de la pared muscular y fuera del paciente, cuando la o las capas de tela de reparación están situadas sobre el defecto. Cada una de la primera y segunda tira tiene una sección transversal con una anchura y un espesor, siendo la anchura mayor que el espesor.

40 La prótesis implantable según la invención se puede utilizar en un método para reparar un defecto potencial o existente del tejido o de la pared muscular de un paciente. El método comprende proporcionar una prótesis implantable que incluye un parche de tela de reparación que está concebido y dispuesto para cubrir al menos una parte del defecto del tejido o de la pared muscular, y al menos una tira de tela de reparación que se extiende desde el parche y que está concebida y dispuesta para extenderse a través del defecto del tejido o de la pared muscular y sobresalir fuera del paciente, cuando el parche está situado sobre el defecto. La o las tiras tienen una sección  
45 transversal con una anchura y un espesor, siendo la anchura mayor que el espesor. El método también comprende introducir el parche en el paciente; guiar la o las tiras de modo que se extiendan a través del defecto y hasta una región que es accesible desde fuera del paciente; y situar el parche sobre el defecto.

50 Varias formas de realización de la presente invención proporcionan algunas ventajas y superan algunos inconvenientes de las prótesis anteriores. Formas de realización de la invención pueden no compartir las mismas ventajas y algunas que no pueden compartirlas bajo todas las circunstancias. Dicho lo que antecede, la presente invención proporciona numerosas ventajas incluyendo las ventajas añadidas de facilidad de implantación, promoción del crecimiento interno de tejido o músculo deseado sin implicar al tejido circundante u órganos próximos y la reducción de la tensión en el lado del defecto.

55 Otras características y ventajas de la presente invención, como las establecidas en las reivindicaciones dependientes así como la estructura de varias formas de realización y los ejemplos, se describen en detalle a continuación haciendo referencia a los dibujos adjuntos.

**Breve descripción de los dibujos**

A continuación se describirán, a modo de ejemplo, diversas realizaciones de la invención así como ejemplos instructivos, con referencia a los dibujos adjuntos, en los cuales:

- La figura 1 es una vista desde arriba en perspectiva de una prótesis implantable de acuerdo con otra realización ilustrativa de la presente invención;
- 5 la figura 2 es una vista en planta desde arriba de una prótesis implantable de acuerdo con una realización ilustrativa de la presente invención;
- la figura 3 es una vista en planta desde abajo de la prótesis de la figura 2;
- la figura 4 es una vista en sección transversal de una porción de la prótesis tomada a lo largo de la línea de sección 4-4 de la figura 2;
- 10 la figura 5 es una vista en despiece ordenado desde arriba en perspectiva desde arriba de la prótesis de la figura 2;
- la figura 6 es una vista en planta desde arriba de una capa de tela de reparación para la fabricación de las correas de la prótesis de la figura 2;
- 15 la figura 7 es una vista en perspectiva desde arriba de la prótesis de la figura 2, con la abertura de acceso expuesta al bolsillo;
- la figura 8 es una vista en sección transversal, similar a la de la figura 4, de acuerdo con una realización ilustrativa adicional de la presente invención;
- la figura 9 es una vista en perspectiva desde arriba de la prótesis implantable de la figura 2 utilizada junto con una incrustación de prótesis;
- 20 las figuras 10 a 13 son vistas esquemáticas que ilustran la reparación de un tracto de trocar con la prótesis de la figura 2; y
- las figuras 14 a 16 son vistas esquemáticas que ilustran una reparación de hernia umbilical usando la prótesis de la figura 2.

#### **Descripción de las realizaciones ilustrativas**

- 25 La invención está definida por las características de las reivindicaciones. Está dirigida a una prótesis implantable para reparar o aumentar defectos anatómicos, y es particularmente adecuada para la reparación de las aberturas en, y deficiencias de, el tejido blando y las paredes musculares u otras regiones anatómicas. Para facilitar la comprensión, y sin limitar el alcance de la invención, la prótesis a la que está dirigida esta patente se describe a continuación en concreto en relación con la reparación profiláctica de una herida de trocar creada durante la cirugía laparoscópica y con la reparación de una hernia umbilical. Se debe entender, sin embargo, que la prótesis no es tan
- 30 limitada y puede usarse en otros procedimientos anatómicos, como sería evidente para un experto en la técnica. Por ejemplo, la prótesis puede usarse para la reparación o el aumento de una hernia de tejido o de la pared muscular, tal como una hernia quirúrgica, una hernia inguinal, una hernia ventral, una hernia femoral, y otras aberturas de tejido o de la pared del músculo, así como otras heridas de punciones o defectos en adición a los formados por, y luego dejados por la eliminación de, un trocar y/o cánula.

- La invención se refiere más particularmente a un dispositivo de reparación que incluye un parche o un tapón que tiene una porción de cuerpo que es mayor que al menos una parte de la abertura o debilidad de modo que la colocación de la porción de cuerpo contra el defecto cubrirá o se extenderá a través de esa porción de la abertura o debilidad. El dispositivo de reparación incluye además al menos una correa que se extiende desde el parche o el tapón y puede ser manipulada por un cirujano para colocar el parche o el tapón con respecto al sitio de reparación y/o para asegurar el parche o el tapón con relación a la abertura o debilidad en el tejido o en la pared muscular. La correa puede ser configurada para extenderse a través del defecto y fuera del cuerpo de un paciente para permitir que un cirujano posicione y/o manipule el parche desde un lugar fuera del cuerpo. Una porción de la correa puede estar unida directamente a la anatomía que rodea los bordes de la abertura del defecto o a otro tejido, músculo, piel u otra anatomía vecina, usando suturas, grapas, tachuelas o dispositivos de fijación ya sea separado de o formado integralmente con la correa, para anclar el parche en su lugar. Después se puede eliminar cualquier exceso de la correa.

- Sobre la correa puede colocarse un indicador para ayudar a un cirujano para determinar si el parche o el tapón se ha insertado a una profundidad o distancia suficiente en un paciente. El indicador puede estar situado a una distancia deseada desde el parche o el tapón, de manera que su ubicación con relación a una ubicación de referencia proporcione una indicación en cuanto a la posición del parche o del tapón en el interior del paciente sin la visualización directa del parche o del tapón.

5 La correa puede ser configurada como una banda que tiene una sección transversal con una anchura que es mayor que su espesor. La configuración de la banda presenta un área superficial relativamente grande para la correa que puede aumentar la cantidad de la integración del tejido a la correa, si se desea. La configuración de la banda puede también, o alternativamente, actuar para distribuir las fuerzas aplicadas que actúan sobre la correa a través de un área relativamente grande del parche o del tapón en comparación con una pequeña área del parche o del tapón como podría ocurrir si la correa estuviera en la forma de una longitud de material de sutura. La anchura de la correa se puede extender a través de una porción o aproximarse a la anchura de la porción de cuerpo del parche o del tapón. Sin embargo, se debe apreciar que la invención no se limita en este respecto, y la correa puede tener cualquier ancho adecuado, y su anchura puede variar a lo largo de la longitud de la correa.

10 La correa se puede unir al parche o al tapón en una o más uniones de modo que las fuerzas que actúan a través de la correa se pueden aplicar al parche o al tapón en esas uniones. Correas múltiples pueden ser unidas al parche o al tapón para mejorar el posicionamiento y el anclaje del parche o del tapón.

15 La correa puede ser configurada a partir de una tira alargada de un material biológicamente compatible, implantable, tal como una tela de punto, o puede ser sólido o sustancialmente no poroso. La correa puede estar formada de una tela que mejore la integración del tejido, inhiba adherencias con el tejido, o una combinación de ambos, según se desee. El material de la correa puede ser permanente o absorbible. El parche o el tapón, de manera similar, puede estar formado de un material infiltrable para el tejido tal como una tela de punto, o puede estar compuesto de un material sólido o sustancialmente no poroso. La correa y/o el parche o el tapón pueden estar formados de una o más capas de materiales iguales o distintos. La correa y el parche o el tapón pueden estar formados con porciones que son infiltrables para el tejido y otras porciones que son no infiltrables para el tejido, proporcionando a áreas seleccionadas del dispositivo de reparación diferentes propiedades de crecimiento interno del tejido y de resistencia a la adherencia.

20 El dispositivo de reparación puede colocarse en el sitio del defecto usando un procedimiento de cirugía abierta, mediante laparoscopia pasando el parche o el tapón a través de una cánula que se extiende a lo largo de un tracto de punción que conduce al defecto, tal como se puede formar de manera natural o mediante un trocar, o mediante un procedimiento híbrido en el que se forma una incisión a través de la piel y después se crea un tracto en el tejido y/o músculo subyacente que conduce al sitio del defecto lo largo del cual se transporta el dispositivo de reparación. El parche o el tapón puede ser flexible, permitiendo la reducción del dispositivo de reparación, tal como mediante plegado, enrollado o colapsando de otra manera el parche o el tapón, en una configuración alargada adecuada para el suministro a lo largo del tracto de la punción, o una cánula que se extiende a través del tracto de la punción, al sitio del defecto. Al salir del tracto de la punción o cánula, el parche o el tapón puede desplegarse automáticamente o puede ser desplegado, desenrollado o desplegado de otra forma por el cirujano para una configuración desplegada o expandida adecuada para reparar la debilidad o abertura.

30 Un elemento de soporte puede ser dispuesto en o sobre el parche o el tapón para ayudar a implementar el parche o el tapón en el sitio quirúrgico y/o ayudar a inhibir el colapso o pandeo del parche o del tapón. El elemento de soporte puede ser configurado como un bucle o un anillo completo o parcial, entrecruzado, en forma de x, o cualquier otra disposición adecuada que ayude a mantener una forma deseada, y/o la posición, del parche o del tapón a pesar de las fuerzas de tensión que se pueden aplicar sobre el dispositivo de reparación a través de la correa. El elemento de soporte puede ser enrollable, plegable o colapsable de otra forma, cuando el parche o el tapón se reduce en tamaño para el suministro mediante el tracto de la punción o cánula, y puede saltar hacia atrás, sea automáticamente o por la influencia de una fuerza (por ejemplo, el calor del cuerpo donde se forma el soporte de un material con memoria de forma, tal como NITINOL) a su forma expandida sobre el despliegue en el sitio de reparación, influyendo en el parche o el tapón para que asuma su configuración desplegada o expandida.

35 El parche o el tapón se puede configurar con una bolsa o cavidad para facilitar el despliegue y/o la colocación del parche o del tapón sobre la abertura o debilidad. Una abertura de acceso puede ser proporcionada para permitir el acceso al interior de la bolsa. De esta manera, el cirujano puede colocar uno o más dedos o un instrumento a través de la abertura de acceso y en la bolsa para asegurar la implementación y la colocación del parche o del tapón.

40 La figura 1 ilustra una realización de una prótesis 21 para la reparación o aumento del tejido blando y defectos de la pared muscular, tal como una hernia umbilical o una herida de trocar creada en la pared abdominal de un paciente durante la cirugía laparoscópica.

45 La prótesis 21 incluye una porción de cuerpo 22 de material implantable, biológicamente compatible que está configurado para cubrir al menos una porción del defecto. Como se muestra, la porción de cuerpo incluye un parche que se puede usar por debajo o superpuesta. El parche puede ser configurado con cualquier fuerza, flexibilidad, integración del tejido, resistencia a la adherencia y/u otras características deseadas adecuadas para la reparación, como sería evidente para un experto. Aunque la porción de cuerpo de la prótesis se ha descrito en relación con una realización tipo parche, la porción de cuerpo puede incluir un tapón, una combinación de tapón y parche, y otras disposiciones adecuadas para reparar el defecto.

50 La prótesis incluye también una correa 24 que se extiende desde el parche 22 para facilitar el posicionamiento y/o el anclaje del parche dentro del cuerpo de un paciente. Como se muestra, la correa se extiende desde una superficie

34 del parche que se enfrenta al defecto 28 cuando el parche 22 se implanta en el cuerpo del paciente. De esta manera, la correa puede ser guiada a través del defecto y manipulada para colocar el parche sobre el defecto. Se debe apreciar que la correa se puede extender desde cualquier porción adecuada del parche. Además, pueden proporcionarse dos o más correas en el parche.

5 Dado que muchos defectos del tejido y de la pared muscular son relativamente pequeños y/o el espacio puede estar limitado en el sitio del defecto, el acceso al parche ya sea directamente o usando herramientas puede ser difícil para la manipulación y/o el posicionamiento sobre el defecto. Por consiguiente, la correa 24 está configurada para que se extienda a través del defecto anatómico en una ubicación que sea fácilmente accesible al cirujano ya sea dentro o fuera del cuerpo del paciente. De esta manera, el cirujano puede coger y manipular el extremo proximal 40 de la correa para colocar el parche dentro del cuerpo y contra el defecto. Por ejemplo, después de que el parche se implementa en el sitio del defecto, el cirujano puede tirar de la correa para conducir el parche a su posición sobre el defecto.

15 En ciertos procedimientos, incluyendo los procedimientos de reparación laparoscópica y abierta, el cirujano puede desear manipular el parche 22 desde fuera del cuerpo del paciente. A este respecto, la correa alargada 22 puede ser configurada con una longitud que es suficiente para extenderse desde el parche implantado, a través del defecto y de una región que es accesible desde el exterior del cuerpo del paciente. Preferentemente, la correa está dimensionada de manera que sobresalga fuera del cuerpo del paciente cuando la prótesis se implanta en el sitio del defecto para proporcionar fácil acceso a la correa por parte del cirujano.

20 La longitud de la correa puede ser dictada por la localización del defecto y/o el procedimiento de reparación. Por ejemplo, una correa corta puede ser suficiente para reparar una hernia umbilical mediante cirugía abierta, mientras que una correa más larga puede ser deseada para un procedimiento laparoscópico en el que la correa se extiende a través de una cánula. En una realización ilustrativa, la correa 24 puede ser configurada con una longitud que oscila desde aproximadamente 6,4 cm (2,5 pulgadas) hasta aproximadamente 51 cm (20 pulgadas). En una forma de realización para la reparación de una hernia umbilical, la longitud de la correa es al menos de 6,4 cm (2,5 pulgadas), preferentemente al menos de 10 cm (4 pulgadas), más preferentemente al menos de 18 cm (7 pulgadas), y aún más preferentemente de aproximadamente 23 cm (9 pulgadas). En otra realización para la reparación de un defecto usando un procedimiento laparoscópico, la longitud de la correa es de al menos 25 cm (10 pulgadas), preferentemente de al menos 30 cm (12 pulgadas), más preferentemente de al menos 36 cm (14 pulgadas), y aún más preferentemente de aproximadamente 38 cm (15 pulgadas) para su uso con una cánula que tiene una longitud de 15-17 cm (6-6,5 pulgadas). Es de apreciar que las longitudes de correa descritas son ejemplares y que cualquier longitud de correa adecuada se puede emplear para una reparación en particular.

35 En algunos procedimientos, puede ser difícil para un cirujano determinar cuando el parche 22 se ha insertado una distancia requerida en el cuerpo para ser colocado en el sitio de reparación. En una realización ilustrativa, la correa 24 puede incluir un indicador 60 dispuesto a una distancia predeterminada desde el parche. La aparición o desaparición del indicador 60 próximo al borde de la herida o el extremo proximal de una cánula reconoce que el parche 22 se ha insertado a una profundidad deseada dentro de la cavidad corporal del paciente sin la visualización directa del parche, tal como con una cámara. Por ejemplo, cuando el indicador 60 está situado próximo al extremo proximal de la cánula durante la inserción laparoscópica del parche, el indicador puede revelar que el parche ha pasado a través de la cánula y se ha implementado en el sitio del defecto. Como un ejemplo representativo, para una cánula que tiene una longitud de aproximadamente 15-17 cm (6-6,5 pulgadas), el indicador puede estar situado aproximadamente a 19-22 cm (7,5-8,5 pulgadas) del parche. Sin embargo, se debe apreciar que la invención no está limitada a este respecto y que la prótesis 20 no necesita emplear un indicador 60.

45 En una realización ilustrativa, el indicador 60 incluye una serie de puntadas formadas con un hilo con un color que contraste en comparación con el material de la correa. Por ejemplo, el hilo del indicador puede ser de color azul y la correa puede ser de color blanco. Es de apreciar que pueden ser empleados otros indicadores apropiados formados en otros modos adecuados. Por ejemplo, se puede aplicar a la correa tinta que contraste o colorantes, o el material de la correa se puede tratar para cambiar su aspecto, textura, o forma, tal como con un sellado por calor o hendidura, para indicar la profundidad implantación del parche. Uno o más indicadores 60 pueden estar dispuestos sobre la correa en múltiples lugares para indicar distintos lugares de implantación deseados u opcionales del parche. Por ejemplo, dos o más indicadores pueden estar situados en la correa para su uso con cánulas de diferentes longitudes. El indicador 60 puede también numéricamente indicar la profundidad del parche implantado con un indicador de medida y/o numerado o una regla dispuesta sobre la correa. El indicador puede ser preformado sobre la correa, o alternativamente, puede ser formado sobre la correa por el cirujano a la profundidad de implantación deseada del parche para un procedimiento en particular.

55 Tal como se ilustra, la correa 24 tiene una configuración a modo de banda que tiene una sección transversal con una anchura que es mayor que su espesor. La configuración de la banda puede distribuir las fuerzas sobre una región más grande del parche en comparación con una correa a modo de sutura. La banda también puede presentar un área superficial relativamente grande que puede facilitar la reparación, tal como mediante la mejora en la integración del tejido en la correa, si se desea. Aunque la correa 24 se muestra teniendo una anchura constante a lo largo de su longitud, la invención no está limitada en este aspecto, y otras configuraciones de banda pueden ser adecuadas. Por ejemplo, la anchura de la banda puede variar a lo largo de la longitud de tal manera que la banda es más ancha en

su extremo distal y es más estrecha en su extremo proximal. Se puede apreciar, sin embargo, que cualquier correa que no sea parte de esta invención no está limitada a una configuración de banda ya que la prótesis puede emplear cualquier configuración de correa adecuada aparente para un experto.

5 La correa se puede unir al parche 22 usando cualquier disposición de sujeción o de unión adecuada. En la realización ilustrativa, la correa 24 incluye una base o pie que está cosido al parche 22 a lo largo de una línea de puntadas 23. Debe apreciarse que pueden emplearse otros métodos de unión adecuados, incluyendo pero no limitados a, soldadura, adhesivos y otros métodos de unión evidentes para un experto en la técnica. Alternativamente, la correa puede ser formada integralmente con el parche, tal como mediante la formación de la correa y una porción del parche a partir de la misma pieza de material.

10 La configuración de la banda también puede reducir el potencial de rotura del tejido y del músculo en el borde del defecto 28 mediante la correa 24 durante y después del procedimiento de reparación, especialmente cuando se compara con una correa a modo de sutura. A este respecto, la gran superficie de la correa puede resistir el desgarro del tejido y músculo próximo al defecto cuando la correa se estira durante el procedimiento. Además, la gran anchura de la correa puede resistir el desgarro a través del tejido y músculo próximo al defecto durante el proceso de curación.

15 La correa es preferentemente flexible a lo largo de su longitud desde su extremo distal 36 a su extremo proximal 40 para facilitar la reparación de un defecto. Para facilitar la reparación de un defecto, la correa puede estar formada de una tela de reparación que permite o de otra forma es susceptible a la integración con el tejido o músculo. En una realización, la correa puede incluir una pluralidad de intersticios o aberturas que permiten el suficiente crecimiento interno del tejido o pared muscular para asegurar cada correa al tejido o músculo huésped después de la implantación. Sin embargo, la invención no está limitada en este aspecto y la correa puede estar formada de un material o configurada de otra forma para mejorar la integración del tejido, inhibir la adherencia, o una combinación de ambos, según se desee.

20 El parche puede ser anclado superpuesto para reparar el tejido o defecto de la pared muscular uniendo la correa 24 a o próximo al borde del tejido o defecto muscular. La correa puede ser unida al tejido, la piel y/o músculo usando cualquier método de unión adecuado evidente para un experto en la técnica, tales como suturas, tachuelas, y/o grapas. De esta manera, el defecto puede ser reparado de una manera libre de tensión, ya que no es necesario volver a aproximar el tejido en el defecto y/o fijar el parche directamente al tejido o músculo en la región del defecto.

25 El parche 22 puede ser configurado para tener cualquier forma o tamaño adecuado que sea propicio para facilitar la corrección o la reparación de un defecto particular. En la realización mostrada en la figura 1, el parche 22 tiene una configuración relativamente plana. Sin embargo, el parche no tiene que ser plano, y también se contemplan formas convexas, cóncavas, convexo/cóncava, y formas tridimensionales más complejas, como se señaló anteriormente. El parche puede ser flexible para facilitar la manipulación y/o reducción del parche durante el suministro al defecto y/o para conformar el parche en el sitio anatómico de interés. Como se ilustra, el parche tiene una forma generalmente circular. Ejemplos de otras formas incluyen, pero no se limitan a, las configuraciones ovalada, cuadrada, rectangular, e irregular. El parche 22 puede estar dimensionado para cubrir una parte o, preferentemente, todo el defecto. En una realización, el parche 22 se dimensiona para extenderse ligeramente más allá de los márgenes de borde del tejido o defecto de la pared muscular. Se debe entender, sin embargo, que cualquier tamaño y forma adecuados se pueden emplear para el parche.

30 El parche 22 puede incluir una o más capas de tela de reparación que pueden promover el crecimiento interno del tejido en el parche, inhibir adherencias al parche, o una combinación de ambos. En una realización ilustrativa, el parche incluye una capa de crecimiento interno 64 que tiene una pluralidad de intersticios o aberturas que permiten suficiente crecimiento interno del tejido o del músculo para integrar la prótesis con el tejido del huésped o del músculo después de la implantación. Preferentemente, la capa de crecimiento interno está formada por el mismo material infiltrable para el tejido utilizado para la correa. Sin embargo, la invención no se limita a este respecto, ya que la capa de crecimiento interno puede estar formada de cualquier material adecuado biológicamente compatible evidente para un experto.

35 Para inhibir el colapso del parche 22 en el defecto 28 cuando se aplica fuerza a la correa, y/o para ayudar a desplegar el parche en una configuración plana, puede ser deseable emplear un parche que sea lo suficientemente rígido para que pueda ser manipulado fácil y efectivamente y colocado en el área deseada, pero lo suficientemente flexible para que el parche sea adecuadamente tolerado por tanto el médico que implanta el parche como por el paciente que recibe el parche. En una realización ilustrativa, como se muestra en la figura 1, para equilibrar las características de rigidez y la flexibilidad, la prótesis 21 incluye un elemento de soporte elástico 98 para reforzar las porciones del parche 22 y para impulsar el parche a una configuración plana. El elemento de soporte 98 puede estar acoplado al parche 22 de cualquier manera adecuada, ya que la presente invención no se limita a este respecto. Los métodos adecuados de unión incluyen, pero no se limitan a, cosido, soldadura, adhesivo y formación integral con la tela de reparación del parche, como se discutirá adicionalmente más adelante.

40 El elemento de soporte elástico 98 contribuye a la estabilidad del parche 22, lo que le permite desplegarse y permanecer en una forma deseada. Por ejemplo, el elemento de soporte puede ayudar en el regreso del parche a

una configuración sustancialmente desplegada o expandida después de que el implante plegado o reducido de otra forma ha sido suministrado a través de la cánula. Esta estabilidad facilita el despliegue y la colocación del parche por lo que es fácil de manejar. Además, esta estabilidad minimiza la tendencia del parche a combarse, doblarse, torcerse, colapsarse, o desplazarse de otra forma. Dificultad en el manejo, desplazamiento o flexión podrían requerir procedimientos operativos adicionales y/o adicionales de anclaje durante la implantación.

Tal como se indicó anteriormente, una prótesis para la reparación o aumento del tejido blando y defectos de la pared muscular, tal como una hernia umbilical o una herida creada por un trocar en la pared abdominal de un paciente durante una cirugía laparoscópica, puede incluir una porción de cuerpo de cualquier configuración adecuada y una o más correas que se extienden desde la porción de cuerpo.

En otra realización ilustrativa mostrada en las figuras 2 a 7, la prótesis 20 incluye un parche 22 para cubrir al menos una porción del defecto, y un par de correas 24, 26 que se extienden desde el parche para facilitar el posicionamiento y/o anclaje del parche en el sitio del defecto. Como se muestra, las correas se extienden desde una superficie 34 del parche que se enfrenta al defecto 28 cuando el parche 22 se implanta en el cuerpo del paciente de manera que las correas puedan ser guiadas a través del defecto. Las correas se configuran con una longitud que es suficiente para extenderse a través del defecto hasta una región que es accesible desde fuera del cuerpo, como se ha descrito anteriormente. Además, cada correa tiene una configuración a modo de banda similar a la realización de la figura 1. Se debe entender, sin embargo, que las correas se pueden configurar con cualquier tamaño y forma adecuados evidentes para un experto.

Tal como se ilustra en la realización de las figuras 2 a 7, las correas 24, 26 se extienden desde el parche en uniones separadas 44, 46 entre las correas y el parche 22. De esta manera, las fuerzas de uniones espaciadas transfieren fuerzas desde las correas a las diferentes porciones del parche, en lugar de aplicar las fuerzas en una región más concentrada. Esta disposición puede mejorar la distribución de fuerzas a través del parche a fin de reducir el potencial para colapsar el parche en el defecto y estirando el parche a través del defecto. Las uniones espaciadas entre las correas y el parche también pueden facilitar el posicionamiento y la manipulación del parche. A este respecto, la tensión se puede aplicar a una u otra de las correas para guiar o dirigir el parche, similares a riendas. Sin embargo, se debe apreciar que la invención no se limita a este respecto, y que las correas pueden estar unidas o fijadas al parche en otros lugares adecuados.

Para asegurar el parche 22 para reparar el tejido o defecto de la pared muscular sin volver a aproximar el tejido o músculo que rodea el defecto, las correas 24, 26 pueden estar unidas a los bordes opuestos del tejido o defecto muscular. De esta manera, las fuerzas aplicadas al parche 22 por las correas están relativamente equilibradas con el cuerpo del parche, y por lo tanto, facilitan el mantenimiento del parche en su posición de implantación deseada. Es de apreciar que se pueden usar otros medios de fijación adecuados de las correas como sería evidente para un experto. Por ejemplo, las correas pueden estar cada una conectada al mismo lado del defecto. Como se describió anteriormente, las correas pueden estar unidas al tejido, la piel y/o músculo usando sujeciones adecuadas conocidas en la técnica, tales como suturas 54, tachuelas, y/o grapas. De esta manera, el defecto puede ser reparado de una manera libre de tensión, ya que no es necesario volver a aproximar el tejido en el defecto, y el parche está anclado sobre el defecto con las correas aseguradas a los bordes opuestos del defecto.

En ciertas reparaciones, puede ser deseable variar las fuerzas en diferentes regiones del parche. En una realización, las correas 24, 26 pueden estar unidas al parche 22 en las juntas 44, 46 que no son simétricas alrededor del centro del parche. En otra realización, una banda 24 puede ser más larga que la otra banda 26 después de que las bandas sean unidas para asegurar el parche 22. De esta manera, extender las correas desde diferentes lugares de la prótesis y/o emplear bandas de diferentes longitudes o tamaños puede actuar para distribuir las fuerzas al parche de una forma predeterminada.

Tal como se ilustra, la prótesis puede incluir un indicador 60, como se ha descrito anteriormente, como ayuda para un cirujano en la determinación de cuando el parche 22 se ha insertado una distancia suficiente dentro del paciente. El indicador 60 puede proporcionarse en una o ambas correas 24, 26. En la realización ilustrativa de las figuras 2 a 7, el indicador incluye un hilo que une las correas entre sí.

En algunos procedimientos, tales como un procedimiento laparoscópico, la prótesis 20 puede usarse para reparar una herida de trocar relativamente pequeña que puede ser demasiado estrecha para el suministro del parche 22. Un enfoque consiste en proporcionar el parche 22 y las correas 24, 26 conectados a la zona de la herida 28 a través de una cánula separada o herida de entrada que es lo suficientemente grande para alojar el transporte del parche. De esta manera, el parche puede ser desplegado en o cerca de la herida del trocar alargado y por lo menos una porción de las correas son accesibles para que el cirujano pueda recuperar y extraer las cuerdas a través del defecto 28. A continuación las correas pueden ser estiradas, empujadas, o manipuladas de otra manera. De esta manera, el indicador de un color de contraste puede ayudar al cirujano a localizar las correas dentro de la cavidad del cuerpo para facilitar la extracción de las correas a través del defecto a ser reparado.

En la realización ilustrativa de las figuras 2-7, la prótesis 20 incluye un parche 22 que es relativamente plano y circular. Sin embargo, el parche no tiene que ser plano y/o circular, y formas tridimensionales u otras pueden ser adecuadas, como se discutió anteriormente.



El parche puede incluir una capa 64 de crecimiento interno de material infiltrable para el tejido para mejorar la reparación del defecto. La capa de crecimiento interno incluye al menos una capa de tela de reparación que permite o que es de otro modo susceptible al crecimiento interno de tejido o del músculo. En la realización de las figuras 2-7, la capa de crecimiento interno 64 incluye primera y segunda capas 66, 68. Cada capa 66, 68 está formada de un material de reparación biológicamente compatible, flexible que incluye una pluralidad de intersticios o aberturas que permiten suficiente crecimiento interno del tejido o del músculo para integrar la prótesis con el tejido huésped o músculo después de la implantación. Múltiples capas de tela infiltrable para el tejido pueden mejorar la resistencia del parche y/o la cantidad de crecimiento interno de tejido en el parche. Preferentemente, las capas primera y segunda están formadas del mismo material infiltrable para el tejido que las correas. Sin embargo, la invención no está limitada en este aspecto, y, o bien una o ambas capas se pueden formar de cualquier material biológicamente compatible, adecuado para la reparación de un tejido o defecto de la pared muscular, como sería evidente para un experto.

En una realización, las correas 24, 26 y las capas de crecimiento interno 64, 66, 68 de la prótesis 20, 21 se forman a partir de una lámina tricotada de tela de malla de polipropileno monofilamento tal como BARD® MESH disponible en C.R. Bard, Inc. Cuando se implanta, la malla de polipropileno promueve un rápido crecimiento interno del tejido o del músculo en y alrededor de la estructura de la malla. Alternativamente, pueden usarse otros materiales quirúrgicos que son adecuados para el refuerzo de tejido o músculo y la corrección de defectos como SOFT TISSUE PATCH (ePTFE microporoso - disponible en WL Gore & Associates, Inc.); SURGIPRO (disponible en US Surgical, Inc.); TRELEX (disponible de Meadox Medical); PROLENE y MERSILENE (disponible de Ethicon, Inc.), y otros materiales de malla (por ejemplo, disponibles de Atrium Medical Corporation). Materiales absorbibles, incluyendo poliglactina (VICRYL - disponible de Ethicon, Inc.) y el ácido poliglicólico (DEXON - disponible en US Surgical, Inc.), pueden ser adecuados para aplicaciones que implican corrección temporal de los defectos del tejido o músculo. Materiales de colágeno tales como COOK SURGISIS, disponible en Cook Biomedical, Inc. también se pueden usar.

También se contempla que la tela de malla pueda estar formada a partir de hilos multifilamento y que cualquier método adecuado, tal como tricotado, tejedura, trenzado, moldeo y similares, se pueden emplear para formar el material de malla de la correa. Alternativamente, la correa puede estar formada de un monofilamento de cualquiera de los materiales anteriores o un material de sutura, que puede ser absorbible o no absorbible. Es preferible que el material de la correa tenga una resistencia a la tracción de aproximadamente 3 libras de fuerza o más.

Para asegurar que se produce un adecuado crecimiento interno del tejido para el parche, las capas 66, 68 pueden estar pegadas o unidas de una manera que permita que el tejido crezca en los poros de las capas primera y segunda y proporcionar una unión fuerte entre el músculo o tejido que rodea en las capas primera y segunda. En una realización, las capas primera y segunda están conectadas con puntos 70, 72 próximos a la periferia 74, 76 de cada capa.

Se debe apreciar que la invención no se limita a ningún método particular de unión, ya que la primera y segunda capas 66, 68 pueden estar unidas mediante otras técnicas adecuadas. Por ejemplo, las capas pueden estar unidas entre sí por fusión de las capas en lugares específicos o en un patrón específico; soldadura sónica, inducción, vibración, o infrarrojos/láser de las capas, o usando un agente de unión adecuado. El punto o puntos de fijación pueden comprender cualquier patrón adecuado, tal como un patrón en espiral, un patrón de serpentina, o un patrón a modo de rejilla de puntos o cuentas, que mantiene una cantidad suficiente de intersticios abiertos o no impregnados para la infiltración de tejido o de músculo.

Para ayudar en el despliegue y/o la colocación del parche durante la implantación, el parche 22 puede incluir un bolsillo 78. De esta manera, el médico puede usar el bolsillo 78 para implementar o colocar el parche en la zona deseada o la ubicación del implante. En la realización mostrada en las figuras 2 a 7, la primera y segunda capas 66, 68 están unidas de una manera para formar un bolsillo 78 entre las mismas. Sin embargo, se debe apreciar que la invención no se limita a este respecto y que un bolsillo no tiene por qué ser empleado o que otros bolsillos adecuados formados de otras maneras adecuadas pueden ser empleados. Por ejemplo, un bolsillo puede formarse a partir de una capa adicional de material o porción del mismo unido a la primera capa 66 y/o a la segunda capa 68.

Para acceder al interior del bolsillo 78, el parche 22 incluye una abertura de acceso 80. En una realización, la abertura 80 incluye un corte transversal o ranura formada en la segunda capa 68 que puede seguir un diámetro del parche. Se debe reconocer que la abertura de acceso puede ser orientada en cualquier posición y estar situada en cualquier parte del parche, tal como pueda ser adecuado para el procedimiento de reparación.

Para colocar y/o implementar el parche, el cirujano puede insertar uno o más dedos (o instrumento quirúrgico adecuado) a través de la abertura de acceso y en el bolsillo para manipular el parche en posición. En una realización, el bolsillo 78 está dimensionado para aceptar por lo menos un dedo de la mano del cirujano o una herramienta para el posicionamiento del implante, aunque otros bolsillos de tamaño adecuado se pueden emplear, ya que la presente invención no se limita en este respecto. Además, el bolsillo puede estar formado como múltiples bolsillos, de modo que uno o más dedos o instrumentos pueden ser insertados en secciones individuales. En la realización mostrada en las figuras 2 a 7, el bolsillo 78 incluye un primer bolsillo lateral 82 y un segundo bolsillo lateral 84 en lados opuestos 86, 88 de la abertura. Sin embargo, se debe apreciar que la invención no se limita a este respecto y que se puede emplear sólo un único bolsillo central o desplazado.

Tal como se ilustra, las correas 24, 26 están unidas a la segunda capa de tela 68, que está unida por sí misma a la primera capa de tela 66 en su periferia 74, 76. Como se aplica fuerza a las correas, la segunda capa de tela tenderá a ondularse desde la primera capa de tela. Las fuerzas que actúan sobre las correas son transmitidas a través de la segunda capa de tela y hacia la primera capa de tela en la unión periférica de la primera y segunda capas de material de reparación. De esta manera, la unión de las correas a la segunda capa puede actuar para inhibir el colapso de la prótesis mediante la difusión de las fuerzas en la periferia del parche.

Las correas 24, 26 pueden estar unidas a la segunda capa de tela 26 en lados opuestos 86, 88 de la abertura de acceso 80, tal como se muestra en las figuras 2 a 7. Cuando la fuerza es aplicada a las correas, la segunda capa ondulante 68 se puede abrir y ampliar la abertura de acceso 80 al bolsillo 78. La abertura de acceso de espacio extiende o separa las uniones 44, 46 de las correas 24, 26 y el parche. De esta manera, la separación temporal de las uniones 44, 46 aleja las fuerzas de las correas del centro y hacia la periferia del parche.

Para ampliar aún más la abertura de acceso 80 durante el procedimiento de reparación, el cirujano puede separar las correas 24, 26 entre sí. De esta manera, la abertura de acceso se puede dejar abierta, permitiendo el acceso menos restringido al bolsillo 78 para colocar o manipular el parche. La abertura de acceso expuesta entre las correas a través del defecto también puede facilitar el acceso a la superficie ancha 30, 32 de las correas 24, 26 cuando se unen las correas a los bordes del defecto. Adicional o alternativamente, suturas, grapas o tachuelas (no mostradas) se pueden colocar a través del parche, si se desea, en el tejido y/o músculo circundante para fijar la prótesis.

Para facilitar la fabricación de la prótesis, las correas se pueden formar integralmente con la segunda capa de tela. En una realización ilustrativa mostrada en la figura 6, una pieza alargada de tela de reparación incluye un par de porciones de capa 68A, 68B dispuestas en extremos opuestos de una banda alargada. Las porciones de capa pueden estar configuradas de manera que formen una forma deseada de la segunda capa de tela. Tal como se muestra, cada porción de capa 68A, 68B puede estar configurada con una forma semicircular para formar una segunda capa circular cuando se combinan. La banda puede estar doblada por la mitad a lo largo de una línea de plegado 96 para formar la primera y segunda correas 24, 26 entre la línea de plegado 96 y las porciones de capa. Cada mitad de la segunda capa de tela puede estar doblada hacia fuera para formar la segunda capa 68 generalmente plana en el extremo distal de las correas. De esta manera, la abertura de acceso 80 está formada entre las dos correas y cada mitad de la segunda capa de tela.

Tal como se ilustra, los extremos proximales 40, 42 de las correas se unen para formar un bucle o asa que puede ser agarrada y arrastrada por el cirujano. Si se desea, los extremos proximales de las correas se pueden separar antes, durante o después de la implantación de la prótesis. También debe apreciarse que las correas 24, 26 pueden fijarse por separado al parche en otras posiciones adecuadas. Además, las correas pueden estar unidas a una cualquiera o a todas las capas del parche.

Para inhibir colapso del parche 22 en el defecto 28 cuando se aplica fuerza a las correas 24, 26, y/o para ayudar a implementar el parche en una configuración plana, un elemento de soporte elástico puede estar dispuesto sobre el parche. En una realización, el elemento de soporte elástico 98 incluye un bucle o anillo sustancialmente continuo situado adyacente al margen exterior 100 del parche 22. En la realización mostrada en las figuras 2 a 7, el elemento de soporte 98 está separado hacia el interior desde los bordes periféricos externos 74, 76 de las capas de tela 66, 68. Sin embargo, se debe apreciar que la presente invención no se limita a este respecto, ya que el elemento de soporte puede estar dispuesto en el borde periférico y/o en posiciones discretas en todo el cuerpo del parche.

En la realización mostrada, el elemento de soporte 98 incluye un monofilamento de un espesor deseado y la forma en sección transversal para proporcionar un grado deseado de resistencia o rigidez. Se debe apreciar que el elemento de soporte puede tener cualquier forma en sección transversal, tal como circular, cuadrada, rectangular, triangular, elíptica, etc. El elemento de soporte puede estar configurado en el parche en cualquier patrón, tal como un patrón en espiral, un patrón cuadrado, un patrón elíptico, un patrón circular, un patrón cruzado o similares.

La rigidez o resistencia del elemento de soporte puede variar dependiendo del tamaño del parche. Por ejemplo, el diámetro en sección transversal y/o la constante elástica del material del hilo de monofilamento puede variar de una manera que proporciona una rigidez deseada.

En una realización, para un parche 22 que tiene un diámetro de aproximadamente 4,44 cm (1,75 pulgadas), el elemento de soporte 98 está formado a partir de un segmento de hilo de monofilamento de 0,08 cm (0,03 pulgadas) de tereftalato de polietileno (PET) que tiene una longitud de aproximadamente 8,572 cm (3,375 pulgadas). De esta manera, el hilo de monofilamento puede estar formado en un bucle que tiene un diámetro de aproximadamente 2,8 cm (1,1 pulgadas). En otra realización de un parche que tiene un diámetro de aproximadamente 6,4 cm (2,5 pulgadas), el elemento de soporte puede estar formado por un segmento de hilo de monofilamento de PET de 0,76 cm (0,030 pulgadas) que tiene una longitud de 15,1 cm (5,94 pulgadas). De esta manera, el hilo de monofilamento puede estar formado en un bucle que tiene un diámetro de aproximadamente 4,60 cm (1,81 pulgadas). Sin embargo, se debe apreciar que la invención no se limita a este respecto y que el elemento de soporte puede estar hecho de cualquier material adecuado incluyendo nylon, polipropileno, y poliéster y tener cualquier diámetro o sección transversal adecuada.

El elemento de soporte 98 puede estar dispuesto sobre el parche 22 de cualquier manera adecuada, ya que la presente invención no se limita a este respecto. En una realización, tal como se muestra en las figuras 2 a 7, el elemento de soporte elástico 98 está intercalado entre la primera y segunda capas de la tela de reparación 66, 68 y puede o no estar físicamente unida a la misma. El elemento de soporte puede sujetarse apretado o suelto dentro de un canal 102 entre la primera y segunda capas 66, 68 y formado por un par de costuras que unen la primera y segunda capas. En la realización ilustrativa, el canal 102 está formado por un par de costuras 70, 72 que siguen el contorno de la periferia 74, 76 de las capas. Las suturas pueden estar formadas por una serie de suturas que se extienden a lo largo del borde exterior e interior del elemento de soporte elástico 98 para evitar que se mueva respecto a la primera y segunda capas. Debido a la rigidez del elemento de soporte elástico, una costura que se extiende a lo largo de un lado del elemento de soporte puede ser suficiente.

Alternativamente, en lugar de estar intercalada entre la primera y segunda capas 66, 68, el elemento de soporte 98 puede superponerse o colocarse por debajo de la capa de crecimiento interno 64 y puede fijarse, independientemente de su ubicación, con suturas o un agente de unión, o fusionada con inducción, ultrasonidos, vibración, soldadura de infrarrojos/láser y similares. Alternativamente, el elemento de soporte puede estar tejido a través de al menos una de las capas o formado integralmente con una o ambas capas cuando la propia capa se está realizando.

Aunque el elemento de soporte 98 se describe como que está formado de un monofilamento, se pueden emplear otras construcciones adecuadas. Por ejemplo, el elemento de soporte puede ser elementos moldeados que son posteriormente unidos al parche o moldeados sobre el parche. Como otro ejemplo, el elemento de soporte puede estar formado por la capa de crecimiento interno 64. A este respecto, el elemento de soporte puede estar formado por fusión de una porción de la capa de crecimiento interno en cualquier forma deseada. El elemento de soporte puede estar formado por la aplicación de calor a la capa de crecimiento interno en un rango de temperatura de aproximadamente 160°C a 204°C (320°F a 400°F) durante un período de aproximadamente 3 a 5 segundos. En otro ejemplo, el elemento de soporte puede estar formado por varios puntos de sutura que pasan a través de una o ambas capas, tales como, por ejemplo, una sección bordada. Alternativamente, el elemento de soporte puede estar formado mediante la alteración del patrón de tejedura en una zona de refuerzo deseada. De esta manera, el área de la capa de crecimiento interno donde se desea el crecimiento interno del tejido puede estar formado con una tejedura abierta, relativamente suelta, mientras que el área o zona de refuerzo puede estar formada con una tejedura relativamente apretada, para proporcionar la rigidez deseada. Se pueden emplear otros métodos o mecanismos adecuados para formar los elementos de soporte, ya que la presente invención no se limita a este respecto. Aunque algunas realizaciones descritas anteriormente incluyen elementos de soporte, la presente invención tampoco se limita a este respecto.

En algunos procedimientos, tales como en la reparación de las heridas de trocar en el pecho o la pared abdominal o la región de la ingle, puede ser deseable limitar o impedir el contacto entre la capa de crecimiento interno 64 y cierto tejido muscular, u órganos. Dicho contacto podría dar lugar a adherencias postoperatorias indeseables entre la capa de crecimiento interno y el tejido, músculo u órgano circundante y/o la erosión de la capa de crecimiento interno en la anatomía vecino u otra lesión. Para minimizar o eliminar la incidencia de las adherencias a porciones seleccionadas del parche 22, u otros traumas, la prótesis 20 puede incluir una barrera resistente a la adherencia superpuesta a al menos una porción, y preferentemente a todo, de un lado de la capa de crecimiento interno.

En una realización ilustrativa, tal como se muestra en las figuras 2 a 7, una capa de barrera 104 está unida al lado 106 del parche 22 adyacente a la primera capa 66 que es la cara opuesta al defecto 28. El parche 22 se va a colocar en el paciente de tal manera que la capa de barrera 104 está enfrentada a la región de la adherencia potencial no deseada, tales como las vísceras abdominales (por ejemplo, los intestinos) o las vísceras torácicas (por ejemplo, el corazón o los pulmones). La capa de barrera está formada de un material y/o con una estructura que no estimule sustancialmente y, en ciertas realizaciones, pueda resistir el crecimiento interno del tejido, músculo u órgano y la formación de adherencias cuando se implanta, reduciendo así la incidencia de adherencias postoperatorias indeseables entre la capa de crecimiento interno 64 y los tejidos, músculos u órganos adyacentes.

En una realización, la capa de barrera 104 está formada a partir de una lámina de politetrafluoroetileno expandido (PTFEe) que tiene longitudes de fibrillas - también llamadas como tamaño de los poros o distancia internodal - que no permitirán un crecimiento interno significativo del tejido. En una realización, las longitudes de las fibrillas del PTFEe son menos de 5 micras. En otra realización, las longitudes de las fibrillas de PTFEe son menores de 1 micra y en otra realización, las longitudes de las fibrillas son menores de 0,5 micras. Ejemplos de otros materiales adecuados para la formación de la capa de barrera 104 incluyen membrana quirúrgica peritoneal y pericárdica FLUORO-TEX y sustituto FLUORO-TEX Dura disponible por parte de C.R. Bard y la membrana pericárdica PRECLUDE, la membrana peritoneal PRECLUDE y la membrana sustituta PRECLUDE Dura disponible por parte de W.L. Gore & Associates, Inc. Una muestra representativa y no limitativa de otros materiales adecuados para micro a no porosos incluye elastómero de silicona, tal como láminas de grado médico SILASTIC Rx (platino curado) distribuido por Dow Corning Corporation, y láminas de polipropileno microporoso (disponible por parte de Celgard, Inc.) y película. Tejido autógeno, heterogéneo y xenogénico también se contemplan incluyendo, por ejemplo, pericardio y submucosa del intestino delgado. Materiales absorbibles, tales como SEPRAFILM disponible por parte de Genzyme Corporation y celulosa regenerada oxidada (Intercede (TC7)) se pueden emplear para algunas

aplicaciones. Debe apreciarse que también pueden usarse otros materiales biocompatibles adecuados resistentes a la adherencia.

Para permitir y facilitar el crecimiento del tejido o músculo en la primera capa de material de reparación 66, la capa de barrera 104 se une preferentemente a la primera capa 66 de una manera que permita que el tejido crezca en los poros de la primera capa y proporcione una unión fuerte entre el músculo o tejido circundante y la primera capa. En una realización, la capa de barrera está unida a la capa de crecimiento interno con suturas. Aunque la fijación se muestra incluyendo patrones concéntricos de líneas de sutura, cualquier patrón adecuado puede emplearse con el fin de minimizar la separación de la capa de crecimiento interno 64 y la capa de barrera 104, para minimizar el número de orificios de sutura a través de la capa de barrera y para facilitar el proceso de fabricación. También debe apreciarse que la capa de barrera puede estar unida con otros materiales, técnicas y/o patrones adecuados. Por ejemplo, la capa de barrera puede estar unida a la capa de crecimiento interno mediante calentamiento de las capas, mediante soldadura de las capas, o usando un agente de unión adecuado. Cualquier patrón adecuado, tal como un patrón en espiral, un patrón de serpentina, o un patrón a modo de rejilla de puntos o cuentas se puede usar siempre que exista una cantidad suficiente de intersticios abiertos o no impregnados mantenidos en al menos una capa para la infiltración de tejido o de músculo.

En una realización, tal como se muestra en las figuras 2 a 7, la primera y segunda capas de tela de reparación 66, 68 están unidas entre sí y con la capa de barrera en líneas de unión discretos usando suturas, que permiten la suficiente infiltración de tejido para la capa de crecimiento interno, mientras que proporciona una conexión entre la primera y segunda capas y la capa de barrera. Además, algunos o todos los puntos de sutura pueden ser usados para asegurar sólo la primera y segunda capas de tela de reparación. En la realización mostrada, la primera línea de suturas o exterior 70 une solamente la primera y segunda capas de tela de reparación 66, 68, mientras que la segunda línea de suturas o interior 72, que forma el canal 102 para el elemento de soporte elástico 98, une la primera y segunda capas de tela de reparación 66, 68 con la capa de barrera 104. De esta manera, el número de orificios creados por las suturas en la capa de barrera 104 se reduce para minimizar la fuga de gases, tales como aquellos para insuflar la cavidad corporal durante un procedimiento laparoscópico.

Para minimizar aún más cualquier adherencia no deseada, los puntos de sutura 72 pueden formarse a partir de un material de adherencia resistente no poroso. En una realización, los puntos de sutura 72 se forman con un monofilamento de politetrafluoroetileno (PTFE) adecuado. Las suturas de PTFE pueden proporcionar una prótesis más suave y más flexible que es más fácil de manipular, en comparación con una prótesis usando otros materiales para las puntadas, tales como monofilamento de polipropileno. El monofilamento de PTFE también facilita el proceso de fabricación debido a las características de baja fricción del material. No obstante, debe entenderse que cualquier material adecuado, tal como monofilamento de polipropileno, se puede emplear para los puntos de sutura. Por ejemplo, como algunas de las líneas de sutura 70 no pasan a través de la capa de barrera, o cuando no se emplea ninguna capa de barrera, se pueden usar materiales que no sean un material resistente a la adherencia. Para facilidad de fabricación, sin embargo, típicamente, todos los puntos de sutura 70, 72 se forman del mismo material, aunque la invención no se limita a este respecto.

Las capas 66, 68, 104 pueden ser cosidas usando un punto de sutura típico formado por una máquina de coser con una bobina y e hilo de sutura. Preferentemente, la capa de barrera 104 está colocada sobre la capa de crecimiento interno 64 para colocarse frente a la aguja de coser de modo que la posición de bloqueo de cada punto de sutura (es decir, la bobina) está formado en el lado de crecimiento interno 34 del parche 22 más que en el lado de la barrera 106 para reducir la incidencia de adherencias localizadas con el tejido, el músculo u los órganos. Los puntos de sutura 70, 72 se pueden formar usando una aguja con punta de bola # 10 para reducir la incidencia potencial de crecimiento interno a través de los orificios de las suturas. Las láminas del material de crecimiento interno 66, 68, con o sin la capa de barrera 104, pueden sostenerse mediante un bastidor durante el procedimiento de cosido sobre una mesa controlada por ordenador que se ha programado con el patrón de sutura deseado.

Aunque la de capa de barrera 104 preferentemente cubre toda la superficie de un lado 106 de la capa de crecimiento interno 64, la capa de barrera puede configurarse para cubrir sólo las porciones seleccionadas de un lado del parche para mejorar el crecimiento interno desde ambos lados en aquellas porciones libres de la capa de barrera. De manera similar, el parche puede estar configurado de tal manera que la capa de barrera cubre toda la superficie en un lado 106 del parche y cubre una o más porciones del otro lado 34 del parche.

En algunos casos, puede ser deseable aislar el borde periférico exterior 110 del parche 22 del tejido músculo u órganos adyacentes. En una realización, una barrera periférica 108 se extiende completamente sobre el borde periférico exterior 110 del parche para inhibir las adherencias al mismo. Se ha de entender, sin embargo, que la barrera periférica puede estar configurada para cubrir solamente las porciones seleccionadas del borde periférico exterior de la prótesis donde se desea la protección contra la formación de adherencias postoperatorias.

La barrera periférica 108 puede estar formada integralmente con cualquiera de la capa de crecimiento interno 64 o la capa de barrera 104. Alternativamente, la barrera periférica puede estar formada por un componente separado que está unido o incorporado en el borde periférico exterior de la prótesis. En una realización ilustrativa, la barrera periférica está formada a partir de una porción de la capa de crecimiento interno. En particular, la capa de

crecimiento interno puede ser alterada para eliminar sustancialmente los intersticios o aberturas infiltrables para el tejido a lo largo de su margen exterior, creando así una barrera periférica.

En una realización, tal como se muestra en las figuras 2 a 7, los bordes periféricos 72, 74 de las capas de tela de reparación 66, 68 se funden para sellar el material y formar una barrera periférica exterior 108. La capa de barrera 104 puede estar configurada, por ejemplo, con poros de tamaño submicrométrico, de modo que una porción del material fundido de las capas de reparación se funden con la capa de barrera. El borde periférico 110 del parche puede ser fundido usando cualquier proceso adecuado. En una realización, el borde periférico puede fundirse por termosellado de las capas de la tela de reparación 66, 68. En la realización de ejemplo, la barrera periférica 108 está formada por la fusión de un anillo de tela de malla de polipropileno 66, 68 en la capa de barrera de ePTFE 104 en una forma que se aproxima a la configuración deseada del parche 22. Esto puede lograrse por recubrimiento de las láminas sobredimensionadas de tela de malla y material ePTFE en un accesorio y el termosellado de las capas usando un troquel caliente configurado con la forma deseada de la prótesis. El anillo fundido pueden formarse mediante la aplicación de calor a la tela en un rango de temperatura de aproximadamente 320°F a 440°F durante un período de aproximadamente 3 a 5 segundos. La temperatura elegida debe estar normalmente por debajo de la temperatura de sinterización de la capa de barrera de ePTFE. Pueden usarse otras técnicas de sellado pueden, tales como ultrasonidos, inducción, vibración, infrarrojos/soldadura láser y similares, ya que la presente invención no se limita en este respecto. Una vez fundida, la capa de crecimiento interno se cose a la capa de barrera, tal como se ha descrito anteriormente, y posteriormente es troquelada a ras a lo largo de una porción del anillo para completar el parche con una barrera periférica.

En una realización de ejemplo de la prótesis de las figuras 2 a 7, la primera y segunda capas 66, 68 y las dos correas 24, 26 están formadas cada una de una lámina de un espesor de 0,065 cm (0,027 pulgadas) aproximadamente de BARD MESH tricotada a partir de monofilamento de polipropileno con un diámetro de aproximadamente 0,02 cm (0,006 pulgadas). Cada correa está formada integralmente con la segunda capa de tela de reparación a partir de una sola lámina de BARD MESH. La abertura de acceso 80 en la segunda capa y entre las correas se extiende a través del diámetro de la segunda capa y entre las líneas de sutura de la segunda línea de suturas o interior 72. La barrera de superficie 104 está formada a partir de una lámina con un espesor de aproximadamente 0,015 a 0,02 cm (0,006 a 0,008 pulgadas) de ePTFE. La barrera de superficie y la primera y segunda capas están unidas con suturas de aproximadamente 3 mm a 4 mm de longitud formadas de un monofilamento con un diámetro de 0,02 a 0,030 cm (0,008 a 0,012 pulgadas) de PTFE. La primera línea de sutura o exterior 70 se une solamente a la primera y segunda capas y se coloca aproximadamente a 0,5 cm desde el borde periférico de las capas de la tela de reparación. La segunda línea de puntadas o interior 72 une la primera y segunda capas a la barrera de superficie y se coloca aproximadamente a 1 cm del borde periférico de las capas y la barrera de superficie. El elemento de soporte elástico 98 es un bucle continuo formado a partir de una monofilamento con un diámetro de aproximadamente 0,08-0,11 cm (0,03-0,042 pulgadas) de PET. El elemento de soporte elástico se mantiene en el canal de 0,5 cm 102 formado entre la primera y segunda líneas de sutura 72, 74. El exterior de 0,5 cm del margen periférico 100 de la primera y segunda capas está termosellado a la barrera de superficie para complementar la unión de la primera capa, la segunda capa, y la barrera de superficie. Cada correa tiene aproximadamente 0,16 cm (0,62 pulgadas) de ancho y tiene una longitud de aproximadamente 38 cm (15 pulgadas). El indicador de la ubicación del parche 60 incluye una línea de sutura formada a partir de un hilo de monofilamento de polipropileno de color azul sin templar de aproximadamente 0,017 cm (0,0068 pulgadas) de diámetro. La línea de sutura indicadora está situado aproximadamente a 20 cm (8 pulgadas) de los extremos distales 36, 38 de las correas, y une las dos correas entre sí para formar un bucle.

En una realización ilustrativa mostrada en la figura 8, los márgenes periféricos 100 de la primera capa 66, la segunda capa 68, y la barrera de superficie 104 están fundidas por calor para sellar la periferia exterior de las capas y formar la barrera de borde periférico 108. El canal 102 para el elemento de soporte 98 está formado entre el sellado térmico 108 y una sola línea de suturas 74 que sujetan la primera y segunda capas a la barrera de superficie. De esta manera, se reduce el número de orificios de sutura en el parche.

En algunos procedimientos de reparación, puede ser deseable emplear una prótesis anclada en conjunción con una o más prótesis diferentes. En una realización ilustrativa mostrada en la figura 9, la prótesis de las figuras 2 a 7 se puede emplear en combinación con una prótesis superpuesta 116 para reparar una hernia inguinal. La prótesis superpuesta 116 está dimensionada y conformada para superponerse al defecto de tal manera que el defecto se intercala entre la prótesis anclada 20 y la prótesis superpuesta 116. Para reparar el defecto y para fijar la prótesis 20 a la prótesis superpuesta 116, las correas 24 y 26 de la prótesis 20 puede ser guiadas a través del defecto y enroscarse a través de las aberturas de anclaje 118, 120 en el parche superpuesto 116. De esta manera, las correas se unen de manera deslizante al parche superpuesto. Sin embargo, la invención no se limita a este respecto y las correas pueden estar unidas o sujetas al parche superpuesto de cualquier manera adecuada, incluyendo suturas, fusión y soldadura.

Se puede aplicar tensión a las correas para extraer el parche 22 contra el lado inferior del defecto desde un lugar remoto. El parche superpuesto 116 también puede estar situado en el lado superior del defecto tirando de las correas 24, 26 en direcciones opuestas para deslizar el parche superpuesto hacia abajo de las correas y más próximos al defecto por debajo del parche superpuesto. El parche superpuesto puede estar unido al tejido, músculo u otra anatomía próxima al defecto, tal como sería evidente para un experto en la materia. Las correas pueden estar

unidas directamente al parche superpuesto o al tejido, músculo, u otra anatomía próxima del defecto, tal como se desee por el cirujano. La correa en exceso puede entonces ser retirada y desechada.

5 En la realización mostrada en la figura 9, las aberturas de las correas 118, 120 son cortes o ranuras alargadas formadas en la tela del parche superpuesto 116. Las ranuras 118, 120 pueden extenderse generalmente paralelas a la periferia del parche superpuesto. Sin embargo, se debe reconocer que las aberturas de las correas 118, 120 pueden estar orientadas en cualquier forma en relación con la periferia y/o el cuerpo del parche superpuesto, y pueden tener cualquier forma para acomodar las correas y/o la anatomía próxima al defecto.

10 Una o más aberturas de las correas pueden proporcionarse en el parche superpuesto para proporcionar varias configuraciones para la sujeción entre las correas y el parche superpuesto. En la realización ilustrativa, un primer par de aberturas de sujeción 118, 120 se proporcionan en el parche superpuesto 116 para reparar una hernia inguinal directa, y un segundo par de aberturas de sujeción 122, 124 se proporcionan en el parche superpuesto para reparar una hernia indirecta. Sin embargo, se debe apreciar que la invención no se limita a este respecto, y que cualquier número de aberturas de las correas puede colocarse en cualquier configuración adecuada para la reparación del defecto del tejido o de la pared muscular.

15 El parche superpuesto también puede incluir uno o más orificios de las correas para asegurar las correas al parche. Tal como se ilustra, un orificio de sujeción 126 se proporciona en el parche superpuesto 116 adyacente a cada uno de los orificios de sujeción 118, 120, 122, 124. Las correas 24, 26 pueden insertarse en el parche superpuesto a través de cualquiera de los conjuntos de orificios de las correas 118, 120 ó 122, 124. Para facilitar el anclaje de las correas, las correas pueden estar tejidas a través del parche superpuesto trenzando las correas a través de orificios de las correas adyacentes 126.

20 El parche superpuesto puede estar formado por una capa flexible, biológicamente compatible, de tela de reparación adecuada para reforzar el tejido o la pared muscular y cerrar defectos anatómicos. En una realización ilustrativa, el parche superpuesto está formado por una capa de tela de reparación infiltrable para el tejido 128 en una forma generalmente de D, con un borde lateral 130 y un borde medial redondeado 132. Una abertura de ojo de cerradura 134 puede formarse en el extremo de una ranura 136, que se extiende hacia dentro desde el borde lateral 130 del parche superpuesto para crear un par de colas 138, 140. El par de colas pueden separarse para recibir una estructura a modo de tubo, tal como el cordón espermático en una reparación de hernia inguinal. Sin embargo, se debe reconocer que el parche superpuesto puede estar configurado para tener cualquier forma adecuada que sea propicia para facilitar la reparación de un defecto particular.

30 Para aislar las porciones de la tela 128 de la estructura adyacente a modo de tubo, las porciones de la tela 128 pueden estar cubiertas con una barrera de superficie 142. En la realización ilustrativa, la barrera de superficie se extiende hacia dentro desde el borde medial de la tela 128 de la abertura de ojo de cerradura 134. Para proteger aún más la estructura a modo de tubo de los bordes de la tela en la abertura de ojo de cerradura, el parche superpuesto 116 también puede incluir una barrera de borde 144. La barrera de borde 144 puede estar configurada como una solapa 146 de la barrera de superficie que luego se puede envolver alrededor de la estructura a modo de tubo a medida que pasa a través de la abertura del ojo de cerradura. Un ejemplo de un parche superpuesto 116 se describe en patente de EE.UU. N° 6.258.124 de Darois y otros, cedida a C.R. Bard, Inc. Sin embargo, la invención no se limita a este respecto y la prótesis 20 puede usarse sin un parche superpuesto o con un parche superpuesto que tenga cualquier configuración adecuada.

40 Debe entenderse que las realizaciones anteriores son de ejemplo y que puede implementarse cualquier parche y configuración de las correas adecuados para reparar un defecto del tejido o de la pared muscular.

45 A continuación se describirá una realización de un procedimiento de reparación para implantar la prótesis para reparar una herida por trocar, con referencia a las figuras 10 a 13. El defecto 28 se identifica por la colocación de la cánula 58 durante un procedimiento laparoscópico. Sin embargo, se apreciará que la invención no está limitada en este aspecto, y no es necesario usar una cánula 58 para suministrar el parche 22 y la abertura del defecto no tiene que estar situada a través de la piel del paciente.

Para suministrar la prótesis en el sitio del defecto, el parche se dobla por la mitad para formar una configuración a modo de taco y se sujeta con las mordazas de una pinza 112. A continuación, el extremo distal de la pinza 112 se hace avanzar a través y hacia fuera de la cánula 58 y en el sitio quirúrgico, tal como se muestra en la figura 10.

50 Cuando el parche 22 se retira del lado del extremo distal de la cánula 58, tal como indica la ubicación del indicador 60 respecto a la cánula, mediante el cambio detectado en la sensación de la pinza, o la visualización con una cámara laparoscópica, las mordazas de la pinza 112 se abren, liberando el parche doblado 22. El elemento de soporte elástico 98, ya no confinado por las pinzas, se expande desplegando el parche 22 en una configuración sustancialmente plana tal como se muestra en la figura 11. Después, los extremos libres proximales de las correas 24, 26 se separan de la cánula, retirando el parche 22 contra el extremo distal 56 de la cánula 58, tal como se muestra en la figura 12.

Mientras se mantiene la tensión en las correas, la cánula se retira lentamente del defecto, asentando el parche contra el defecto. A continuación, las correas se alejan entre sí, facilitando el acceso al bolsillo 78 en el parche. El

médico puede explorar con su dedo sobre el bolsillo para asegurar el despliegue y la colocación del parche sobre el defecto. Después, las correas 24, 26 pueden unirse al tejido y al músculo adyacente al defecto, tal como se muestra en la figura 13. En la reparación de una herida de trocar en la cavidad abdominal, las correas pueden estar unidas con suturas 54 a la fascia o a la pared abdominal cerca del borde del defecto. Cualquier exceso de longitud 114 de las correas puede entonces cortarse y desecharse. La piel que cubre el defecto puede cerrarse entonces por sutura u otro enfoque convencional.

Una realización de una reparación de hernia umbilical se describirá a continuación con referencia a las figuras 14 a 16. Al identificar el defecto 28, se realiza una pequeña incisión sobre la hernia. El saco herniario 160 puede ser cortado y dividido, tal como se muestra en la figura 14, con un instrumento de corte, tal como unas tijeras 164 o un bisturí. El contenido del saco herniario puede entonces reducirse, y el saco 160 ligarse. Pueden insertarse un dedo o una “esponja de cacahuete” en el defecto 28 para despejar la parte inferior del peritoneo próximo a la incisión sobre el defecto. Para entregar la prótesis al sitio del defecto, el parche 22 se pliega por la mitad para formar una configuración a modo de taco y a continuación, sujetar las mordazas de la pinza 112, tal como se muestra en la figura 15. El defecto puede ser retraído y el extremo distal de la pinza 112 se hace avanzar entonces a través del defecto y en el espacio intraabdominal y en el sitio quirúrgico.

Cuando el parche 22 se retira de la abertura del defecto, tal como puede ser indicado por la ubicación del indicador en relación con un punto de referencia, las mordazas de la pinza 112 se abren, liberando el parche doblado 22. El elemento de soporte elástico 98 del parche, ya no confinado por las pinzas, se expande y despliega el parche 22 en una configuración sustancialmente plana. Los extremos libres proximales de las correas 24, 26 son separados entonces de la herida, colocando el parche 22 contra la pared abdominal, tal como se muestra en la figura 16.

El médico puede barrer circunferencialmente alrededor del parche para asegurarse de que el parche está colocado plano y que no hay nada como el intestino o el epiplón atrapado entre el parche y la pared abdominal. Las correas se pueden entonces separarse entre sí, proporcionando el acceso al bolsillo 78 y al parche. El médico puede explorar con su dedo sobre el bolsillo para asegurar el despliegue y la colocación del parche sobre el defecto. Además, mientras tira de las correas de posicionamiento, el médico puede insertar un dedo o una “esponja de cacahuete” en el defecto y entre la superficie del parche encarada hacia el defecto y el peritoneo.

Las correas 24, 26 a continuación se pueden sujetar al tejido y al músculo o a otra anatomía adyacente al defecto, de manera similar tal como se muestra con referencia a la figura 13. En la reparación de una hernia umbilical en la cavidad abdominal, las correas se pueden sujetar con suturas 54 a la fascia o a la pared abdominal cerca del borde del defecto. Cualquier exceso de longitud 114 de las correas puede entonces cortarse y desecharse. La piel que cubre el defecto puede cerrarse entonces por sutura u otro enfoque convencional.

Se debe entender que la descripción anterior de la invención está destinada simplemente a ser ilustrativa de la misma y que otras realizaciones, modificaciones y equivalentes de la invención están dentro del alcance de la invención formulada en las reivindicaciones adjuntas a la misma. Además, las prótesis descritas anteriormente incluyen diversas características que pueden usarse en solitario o en cualquier combinación adecuada.

**REIVINDICACIONES**

1. Una prótesis implantable para subsanar un defecto de pared abdominal, cuya prótesis implantable comprende:
  - un parche de reparación de tejido blando (22) concebido y dispuesto para cubrir al menos una porción del defecto de la pared abdominal;
  - 5 un elemento de soporte (98) dispuesto en o sobre el parche de reparación de tejido blando (22); y
  - al menos una correa (24, 26) que se aleja del parche de reparación de tejido blando (22), estando al menos una porción de la correa configurada como una banda que tiene una sección transversal con una anchura y un espesor, siendo la anchura mayor que el espesor, **que se caracteriza porque** la al menos una correa (24, 26) se extiende una longitud suficiente desde el parche (22) para extenderse a través del defecto de la pared abdominal y ser accesible desde fuera del paciente cuando el parche (22) está en un lado del defecto, de modo que una porción de la correa (24, 26) esté en el otro lado del defecto y esté adaptada para extraerse por un usuario para situar el parche de reparación de tejido blando (22) y/o asegurarse al tejido para anclar el parche de reparación de tejido blando (22) sobre el defecto.
- 10
- 15 **2.** La prótesis implantable según la reivindicación 1, en donde el parche de reparación (22) incluye una primera superficie que ha de estar orientada hacia el defecto y una segunda superficie (106) que ha de quedar alejada del defecto, estando la primera superficie configurada para permitir el crecimiento de tejido desde la primera superficie y hacia el parche de reparación (22), y la segunda superficie (106) para resistir a las adhesiones tisulares.
- 3.** La prótesis implantable según la reivindicación 2, donde al menos una correa (24, 26) se extiende desde la primera superficie del parche de reparación (22).
- 20 **4.** La prótesis implantable según cualquiera de las reivindicaciones 1 a 3, en donde el parche de reparación (22) incluye materiales absorbibles y no absorbibles.
- 5.** La prótesis implantable según cualquiera de las reivindicaciones 1 a 4, en donde el parche de reparación (22) es un parche de múltiples capas.
- 25 **6.** La prótesis implantable según cualquiera de las reivindicaciones 1 a 5, en donde el parche de reparación (22) incluye una primera capa de malla (68).
- 7.** La prótesis implantable según la reivindicación 6, en donde el parche de reparación incluye una capa de barrera (104).
- 8.** La prótesis implantable según la reivindicación 7, en donde la capa de barrera (104) está configurada para resistir, reducir y/o minimizar las adhesiones tisulares y/o uniones tisulares.
- 30 **9.** La prótesis implantable según cualquiera de las reivindicaciones 7 a 8, en donde la capa de barrera (104) es absorbible.
- 10.** La prótesis implantable según cualquiera de las reivindicaciones 7 a 9, en donde el parche de reparación (22) incluye una segunda capa de malla (66) situada entre la capa de barrera (104) y la primera capa de malla (68).
- 35 **11.** La prótesis implantable según la reivindicación 10, en donde al menos una de entre la primera capa de malla (68) y la segunda capa de malla (66) es absorbible.
- 12.** La prótesis implantable según cualquiera de las reivindicaciones 10 a 11, en donde la segunda capa de malla (66) no es absorbible.
- 13.** La prótesis implantable según cualquiera de las reivindicaciones 7 a 12, en donde la primera capa de malla (68) es absorbible.
- 40 **14.** La prótesis implantable según cualquier reivindicación precedente, en donde el elemento de soporte (98) está configurado para reforzar el parche de reparación (22), para ayudar en la expansión del parche de reparación (22) y/o contribuir a la estabilidad del parche de reparación (22).
- 15.** La prótesis implantable según cualquiera de las reivindicaciones 7 a 13, en donde el elemento de soporte (98) está situado dentro del parche (22).
- 45 **16.** La prótesis implantable según la reivindicación 15, en la que el elemento de soporte (98) está situado entre la primera capa de malla (68) y la capa de barrera (104).
- 17.** La prótesis implantable según la reivindicacións 15 o 16, en la que el elemento de soporte (98) incluye un anillo de soporte.



- 18.** La prótesis implantable según cualquiera de las reivindicaciones 1 a 17, en donde la al menos una correa (24, 26) tiene una longitud desde aproximadamente 63.5 mm (2.5 pulgadas) a aproximadamente 508 mm (20 pulgadas).
- 19.** La prótesis implantable según cualquiera de las reivindicaciones 1 a 18, en donde el defecto es uno de entre una hernia umbilical, una hernia incisional o una punción trócar.
- 5 **20.** La prótesis implantable según cualquiera de las reivindicaciones 1 a 19, en donde la al menos una correa (24, 26) está adaptada para colocarse horizontalmente con relación al parche (22).
- 21.** La prótesis implantable según cualquiera de las reivindicaciones 1 a 20, en donde la al menos una correa (24, 26) incluye una capa de tela de malla.
- 10 **22.** La prótesis implantable según cualquiera de las reivindicaciones 1 a 21, en donde la al menos una correa (24, 26) está adaptada para la infiltración del tejido.
- 23.** La prótesis implantable según cualquiera de las reivindicaciones 1 a 22, en donde la al menos una correa (24,26) incluye un par de bandas.
- 24.** La prótesis implantable según la reivindicación 23, donde el par de bandas está adaptado para que las bandas se separen entre sí.
- 15 **25.** La prótesis implantable según cualquiera de las reivindicaciones 23 a 24, en donde el par de bandas forma un bucle que se aleja del parche (22).

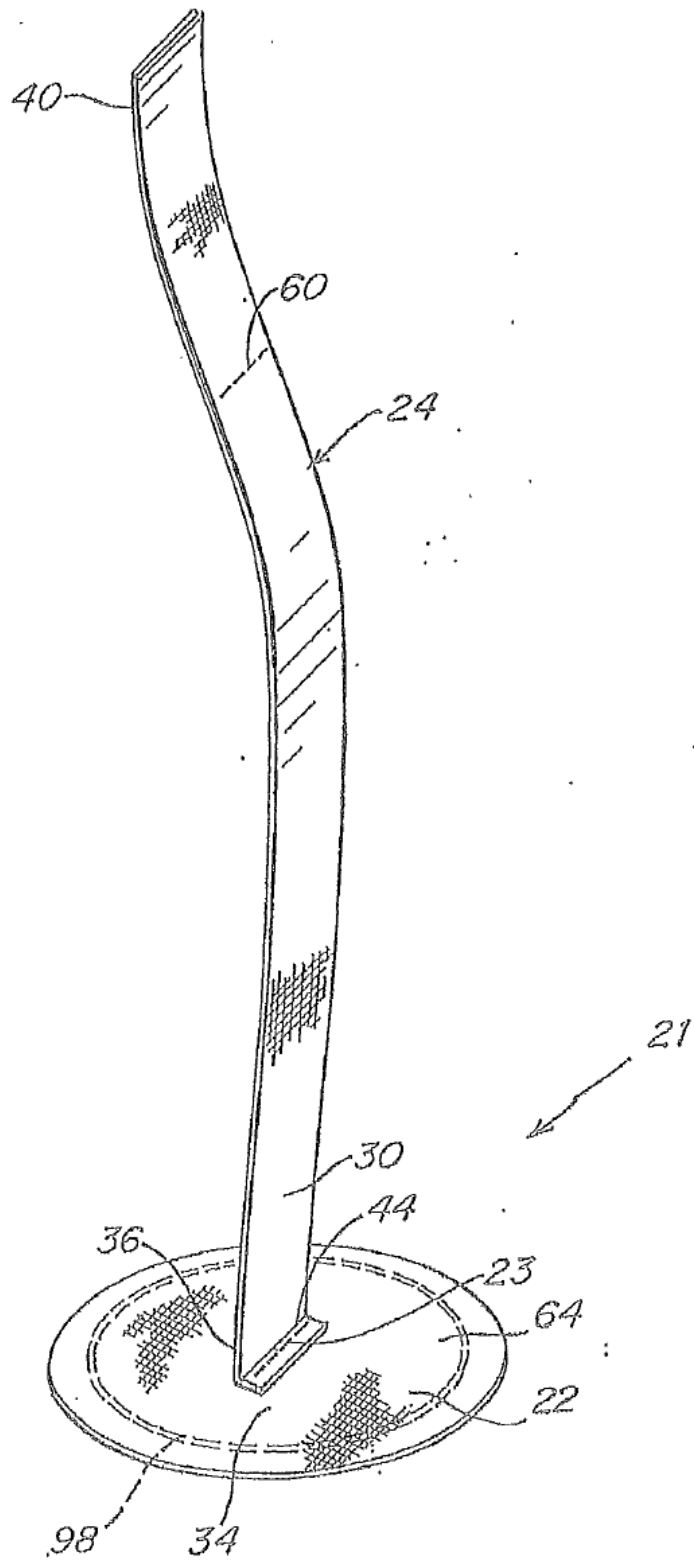


Fig. 1

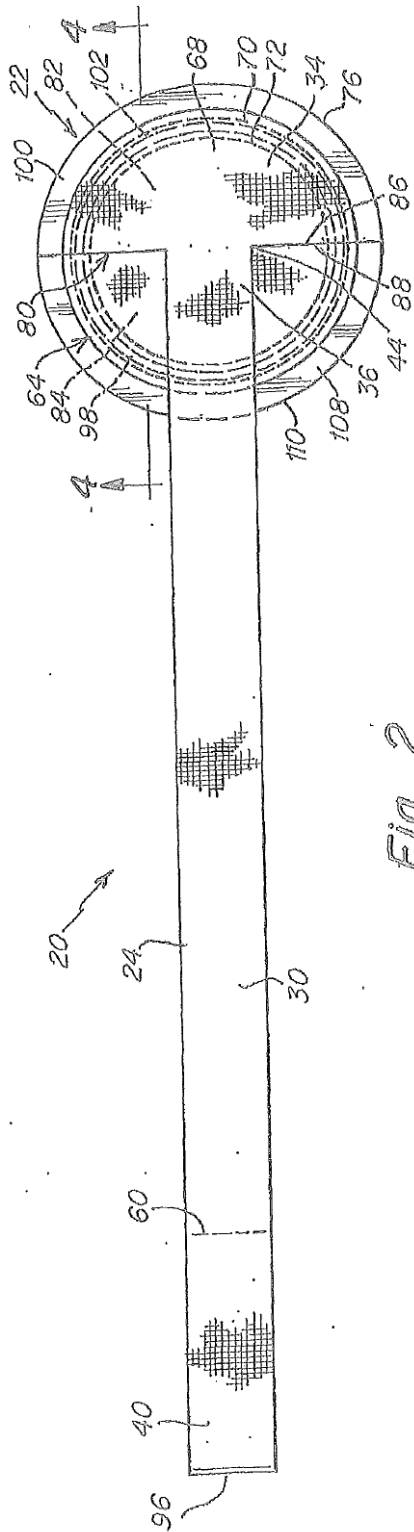


Fig. 2

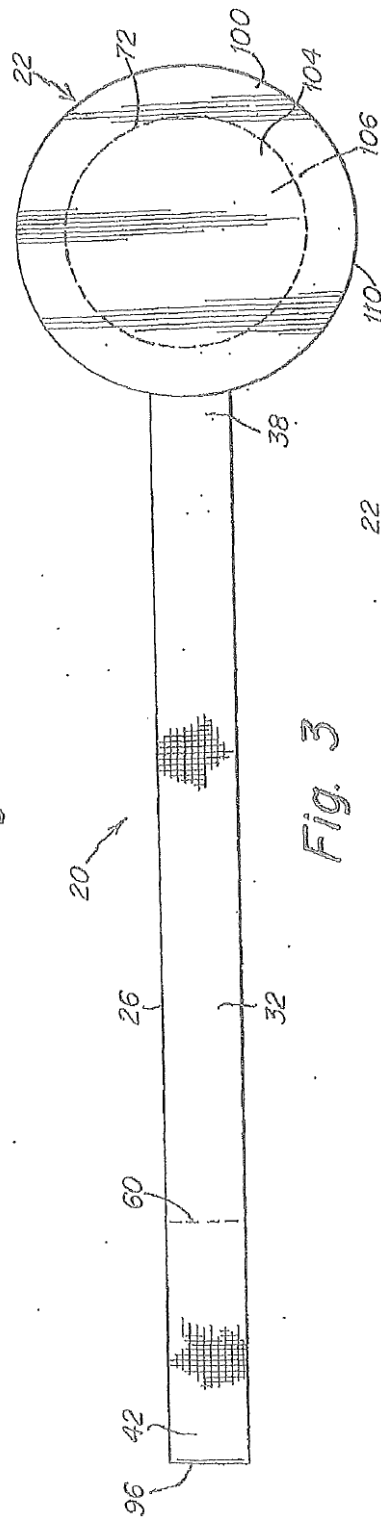


Fig. 3

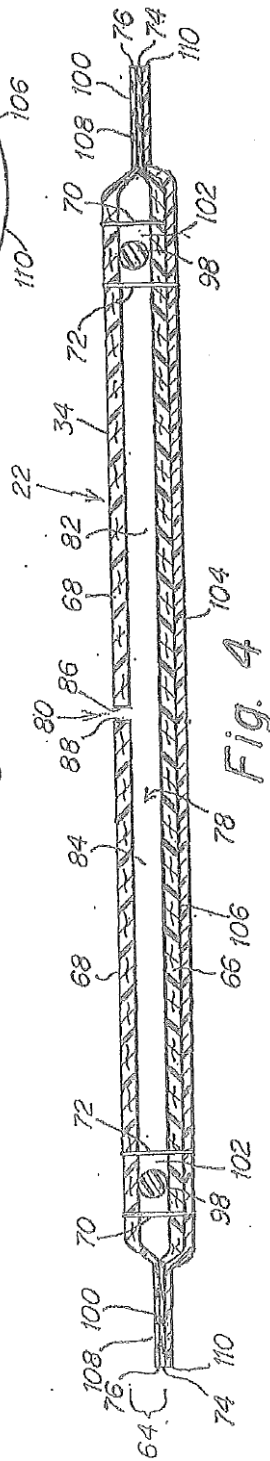


Fig. 4

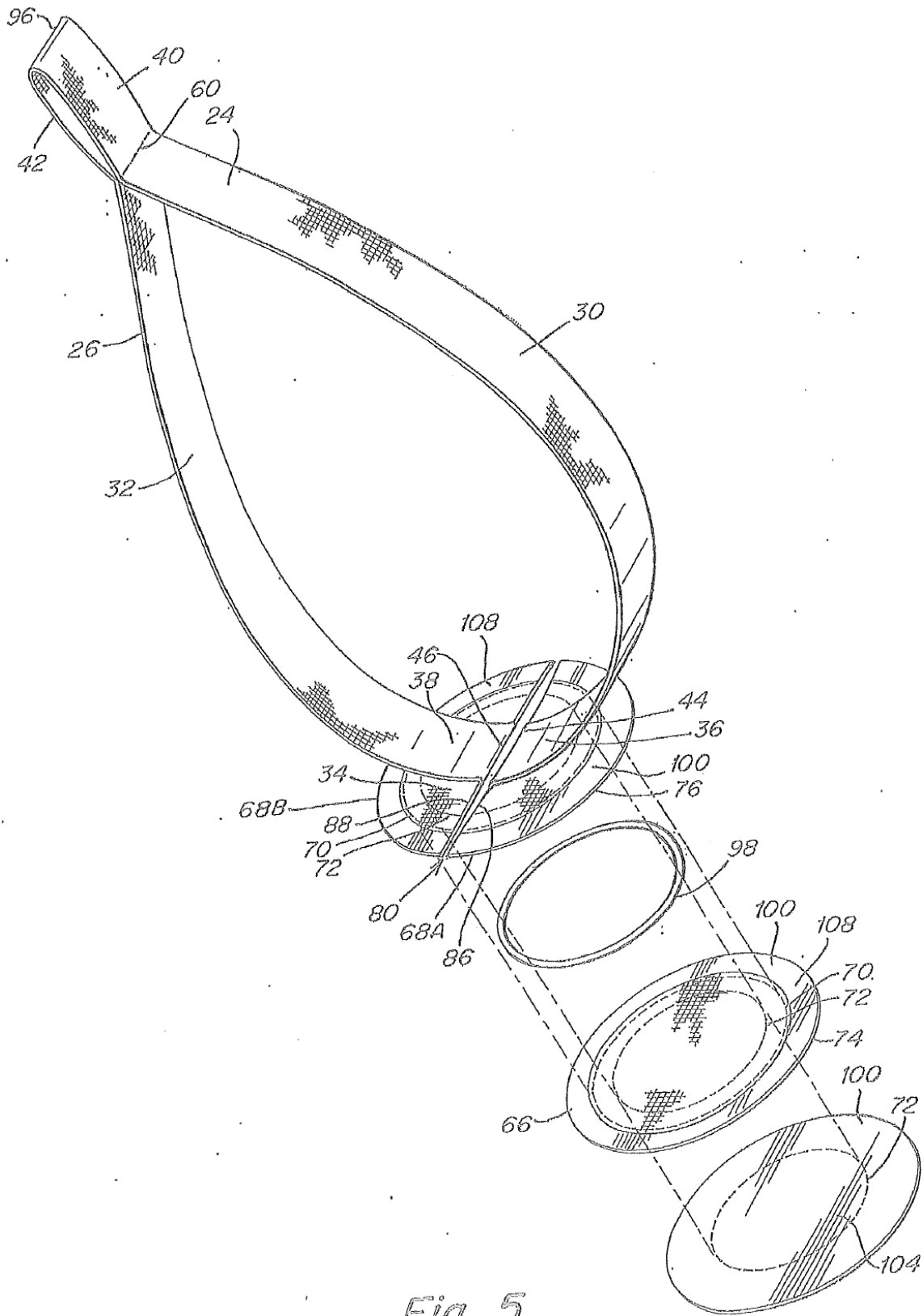


Fig. 5

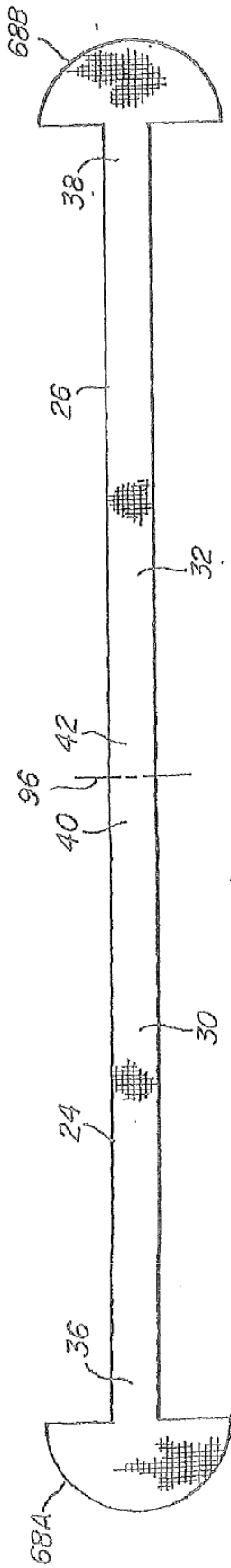


Fig. 6

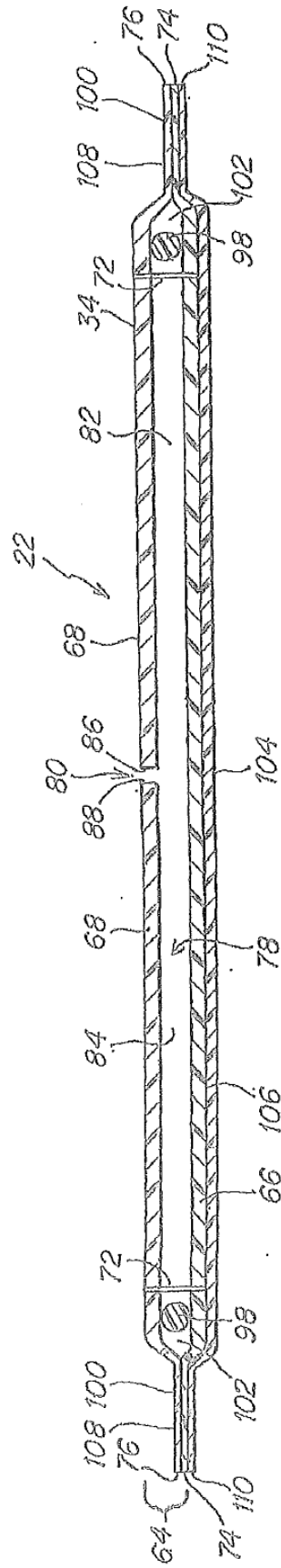


Fig. 8

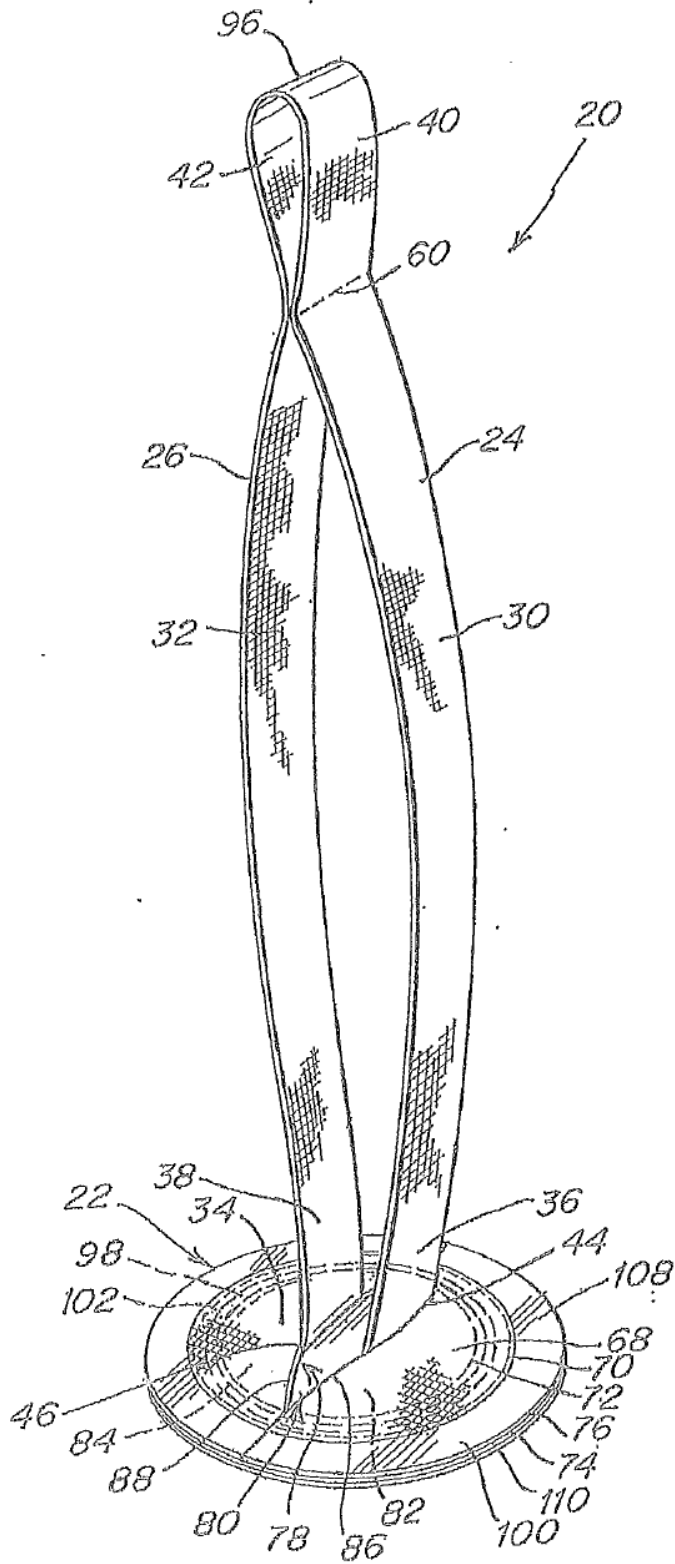


Fig. 7

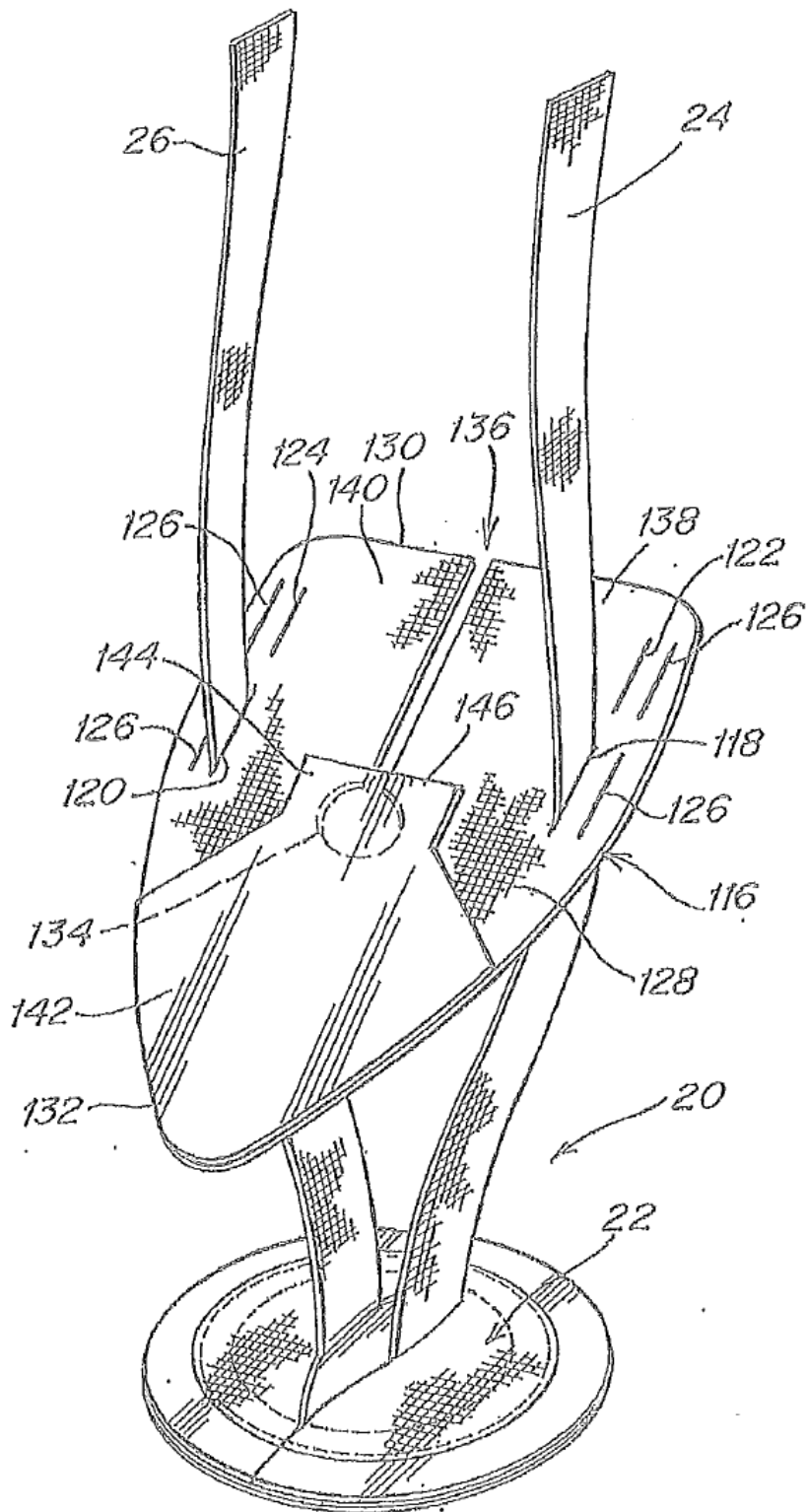


Fig. 9

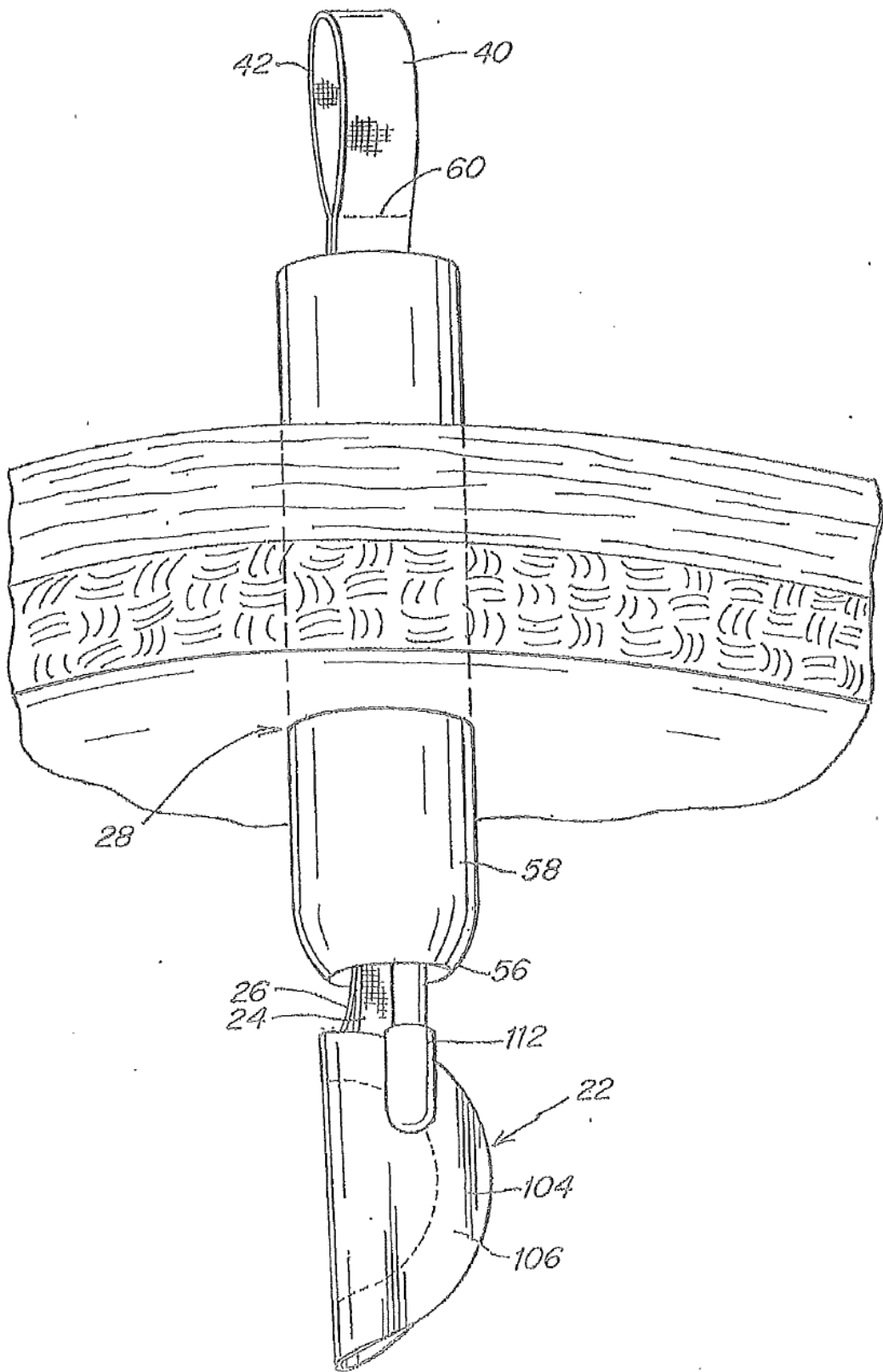


Fig. 10



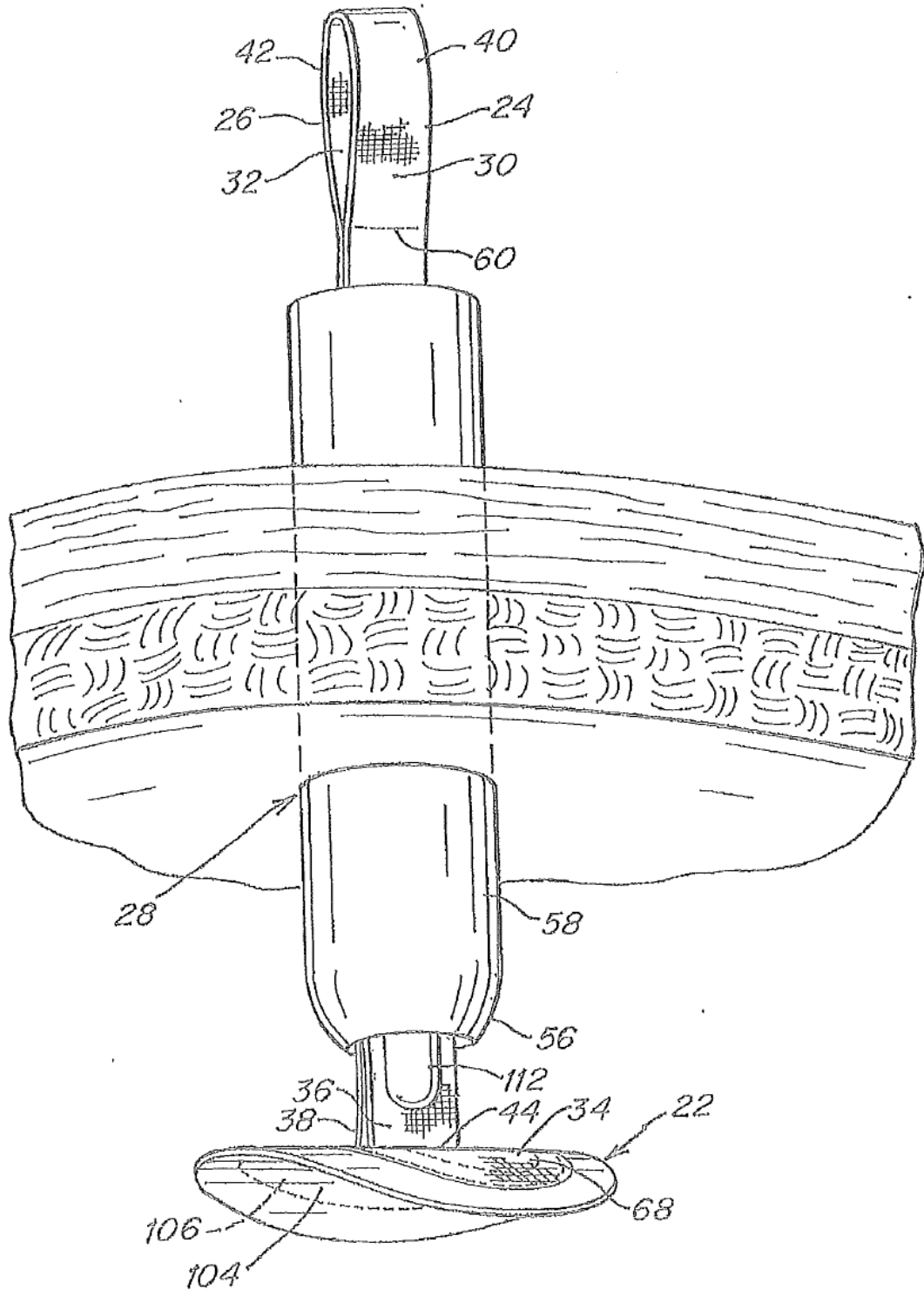


Fig. 11

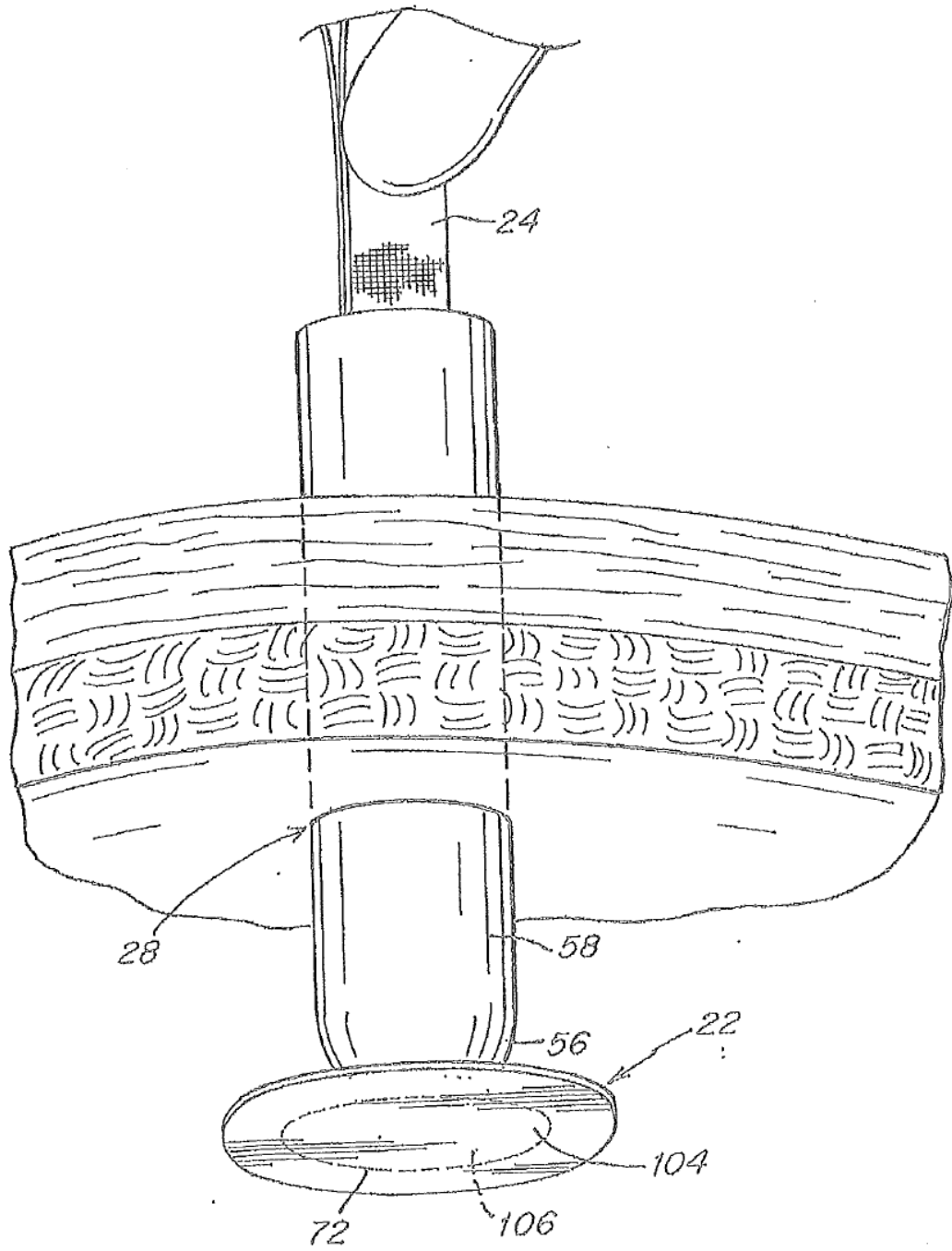


Fig. 12

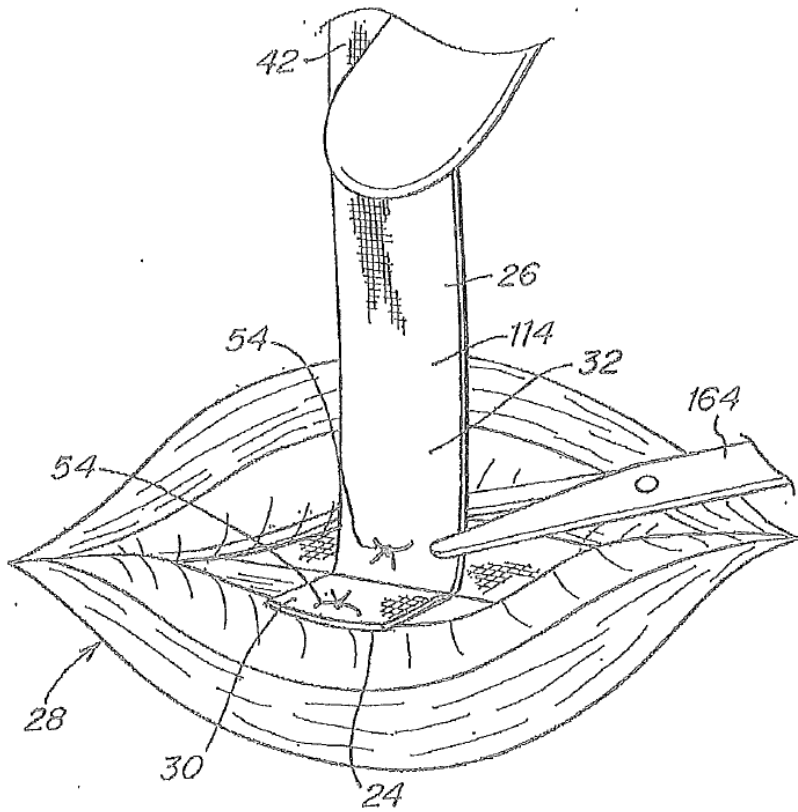


Fig. 13

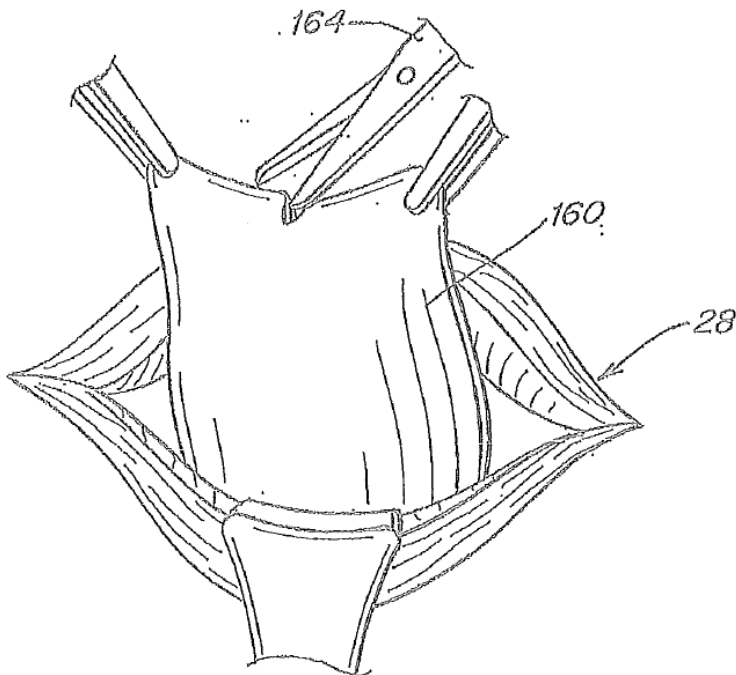


Fig. 14

