

19



OFICINA ESPAÑOLA DE
PATENTES Y MARCAS

ESPAÑA



11 Número de publicación: **2 666 406**

51 Int. Cl.:

F01L 13/00 (2006.01)

F01L 1/26 (2006.01)

F02B 67/04 (2006.01)

F02F 1/00 (2006.01)

12

TRADUCCIÓN DE PATENTE EUROPEA

T3

96 Fecha de presentación y número de la solicitud europea: **26.02.2014** **E 15185073 (2)**

97 Fecha y número de publicación de la concesión europea: **11.04.2018** **EP 2987973**

54 Título: **Vehículo del tipo de montar a horcajadas**

30 Prioridad:

25.03.2013 JP 2013061263

25.03.2013 JP 2013061265

25.03.2013 JP 2013061266

45 Fecha de publicación y mención en BOPI de la traducción de la patente:

04.05.2018

73 Titular/es:

HONDA MOTOR CO., LTD. (100.0%)

1-1, Minami-Aoyama 2-chome

Minato-ku, Tokyo, 107-8556, JP

72 Inventor/es:

KATAOKA, DAI;

FUJIKUBO, MAKOTO;

NAKAMURA, YOHEI y

WARASHINA, TAKUYA

74 Agente/Representante:

UNGRÍA LÓPEZ, Javier

ES 2 666 406 T3

Aviso: En el plazo de nueve meses a contar desde la fecha de publicación en el Boletín Europeo de Patentes, de la mención de concesión de la patente europea, cualquier persona podrá oponerse ante la Oficina Europea de Patentes a la patente concedida. La oposición deberá formularse por escrito y estar motivada; sólo se considerará como formulada una vez que se haya realizado el pago de la tasa de oposición (art. 99.1 del Convenio sobre Concesión de Patentes Europeas).

DESCRIPCIÓN

Vehículo del tipo de montar a horcajadas

5 **[Campo técnico]**

La presente invención se refiere a un vehículo del tipo de montar a horcajadas.

10 **[Antecedentes de la invención]**

Entre los motores de combustión interna de tipo OHC donde un mecanismo de válvula tal como un árbol de levas está configurado en una culata de cilindro, ya se conoce un aparato de válvula variable donde la temporización de válvula se puede cambiar. En el aparato de válvula variable del tipo recién descrito se han dispuesto uno cerca de otro unos brazos basculantes para convertir y transmitir la rotación del árbol de levas a y como movimiento de apertura y cierre de válvulas de motor. Un pasador de conexión se mueve en los brazos basculantes dispuestos adyacentes uno a otro. El pasador de conexión es móvil entre una posición de conexión en la que conecta los brazos basculantes uno a otro para movimiento basculante integral y una posición de desconexión en la que permite que los brazos basculantes basculen independientemente uno de otro para cambiar por ello la temporización de válvula.

El solicitante de la presente solicitud propuso en una solicitud anterior un ejemplo de un aparato de válvula variable (consúltese la Publicación de Patente japonesa número 2012-77741; a continuación también denominada documento de Patente 1). En el aparato de válvula variable, un solenoide se usa como una fuente de generación de fuerza de presión para mover el pasador de conexión. Una porción operativa o vástago del solenoide mueve el pasador de conexión a través de un vástago de empuje (vástago de transmisión (de potencia) o elemento de transmisión de fuerza de presión) soportado para movimiento deslizante en la culata de cilindro.

En el motor de combustión interna de tipo OHC descrito en el documento de Patente 1, una bujía de encendido está dispuesta sobresaliendo en una cara de pared de la culata de cilindro en la que va montado el solenoide.

Dado que la bujía de encendido está montada en la misma cara de pared de tal manera que se inserte oblicuamente desde el lado de cubierta de culata, al realizar el mantenimiento de la bujía de encendido, la bujía de encendido es movida de manera que se monte o desmonte en una dirección de una línea axial dirigida por la bujía de encendido en el estado montado.

En el aparato de válvula variable descrito en el documento de Patente 1, el vástago operativo del solenoide se inserta en un agujero de deslizamiento de la culata de cilindro configurado para soportar el vástago de empuje (vástago de transmisión de potencia) para movimiento deslizante. Además, un espacio interior intercalado (espacio) intercalado entre el vástago operativo y el vástago de empuje se ha formado en el mismo agujero de deslizamiento, y un agujero de suministro de aceite (agujero de suministro de aceite) en comunicación con el espacio interior intercalado se ha formado encima del espacio interior intercalado.

El aparato de válvula variable tiene una función como un amortiguador de aceite que suprime, cuando el espacio interior intercalado está lleno de aceite suministrado desde el agujero de suministro de aceite, la colisión del vástago operativo con el vástago de empuje por operación del solenoide y amortigua el impacto y la vibración de la colisión.

En el aparato de válvula variable descrito en el documento de Patente 1, el pasador de conexión que se mueve en el brazo basculante está dispuesto en una posición abombada hacia arriba (lado de cubierta de culata en la dirección lineal axial de cilindro) con respecto a un eje de brazo basculante entre el eje de brazo basculante y un rodillo que contacta con un lóbulo excéntrico de una porción de extremo del brazo basculante en el lado de árbol de levas. También el vástago de transmisión que actúa sobre el pasador de conexión está dispuesto en una porción abombada hacia arriba de una cara de extremo superior de la culata de cilindro en una posición de cara de acoplamiento entre la culata de cilindro y la cubierta de culata encima del eje de brazo basculante.

55 **[Resumen de la invención]****[Problema a resolver con la invención]**

En el documento de Patente 1, el solenoide se coloca comparativamente cerca de la cubierta de culata más bien que la bujía de encendido, y la línea axial dirigida por la bujía de encendido según se ve en la dirección de una línea axial del cilindro se solapa con el solenoide como se representa en la figura 2 del documento de Patente 1. Por lo tanto, cuando la bujía de encendido es movida para montaje o desmontaje en la dirección lineal axial dirigida por la bujía de encendido, el solenoide constituye un obstáculo y la operación de mantenimiento no es fácil.

65 JP 03-029486 B2 y EP2543834 A1 describen un motor de combustión interna de tipo alternativo de suspensión de ciclo. Un brazo basculante de admisión de lado de excéntrica, un brazo basculante de admisión de lado de válvula y

un engranaje de temporización están montados en un eje de brazo basculante. Pasadores de desplazamiento están montados en estos brazos basculantes libres de movimiento deslizante.

5 En particular, donde el motor de combustión interna de tipo OHC está montado en un vehículo del tipo de montar a horcajadas en el que no es fácil asegurar una longitud de la culata de cilindro en la dirección lineal axial de cilindro, la bujía de encendido y el solenoide se colocan probablemente cerca uno de otro. Esto hace más difícil asegurar el espacio de mantenimiento alrededor de la bujía de encendido.

10 La presente invención se ha realizado en vista de la materia que acaba de describirse y proporciona un aparato de válvula variable para un motor de combustión interna de tipo OHC que puede mantener una buena operación de mantenimiento de una bujía de encendido al mismo tiempo que se logra la miniaturización de una culata de cilindro. Para ello, una fuente de generación de fuerza de presión montada en una cara de pared de una culata de cilindro en la que está montada la bujía de encendido, está dispuesta en una posición que no está lejos de la bujía de encendido y en la que la fuente de generación de fuerza de presión no constituye un obstáculo para una operación de montaje y desmontaje de la bujía de encendido.

15 Además, el agujero de suministro de aceite del documento de Patente 1 se ha formado en una posición en la que mira completamente al espacio interior intercalado entre el vástago operativo y el vástago de empuje cuando el solenoide está en un estado inactivo. Por lo tanto, si, por la operación del solenoide, el vástago operativo inicia el movimiento hacia el vástago de empuje, entonces el aceite introducido en el espacio interior intercalado queda intercalado y es probable que rebosa del agujero de suministro de aceite y hay posibilidad de que la función como amortiguador de aceite se degrade a causa de la salida de aceite. Por lo tanto, se desea utilizar más efectivamente la función como amortiguador de aceite.

20 La presente invención se ha realizado en vista de la situación descrita anteriormente. Otro objeto de la presente invención es proporcionar un aparato de válvula variable para un motor de combustión interna de tipo OHC capaz de mejorar una función como amortiguador de aceite por el aceite a suministrar entre un vástago operativo y un vástago de empuje.

30 Dado que el brazo basculante tiene la porción abombada hacia arriba con el fin de disponer el pasador de conexión de esta manera, el brazo basculante propiamente dicho es probable que aumente de tamaño hacia el lado de cubierta de culata en la dirección lineal axial de cilindro. Además, con el fin de disponer el vástago de transmisión, a veces tiene una porción abombada que se abomba a una posición encima de la cara de extremo superior de la culata de cilindro. Por ello, también la culata de cilindro y la cubierta de culata aumentan de tamaño.

35 Además, el vástago de transmisión que sirve como un elemento de transmisión de fuerza de presión se coloca en una cara de acoplamiento entre la culata de cilindro y la cubierta de culata encima del eje de brazo basculante. Por lo tanto, también el solenoide que sirve como una fuente de generación de fuerza de presión está dispuesto en el lado de cubierta de culata en la dirección lineal axial de cilindro. En consecuencia, existe la posibilidad de que la culata de cilindro y la cubierta de culata puedan aumentar más de tamaño en la dirección lineal axial de cilindro.

40 La presente invención se ha realizado en la situación descrita anteriormente, y otro objeto de la presente invención reside en la provisión de un aparato de válvula variable para un motor de combustión interna de tipo OHC donde se puede evitar el aumento de tamaño de una culata de cilindro y una cubierta de culata. Para ello, un pasador de conexión y un elemento de transmisión de fuerza de presión están dispuestos lo más cerca posible de un lado de cárter en la dirección lineal axial de cilindro.

[Medios para resolver el problema]

50 El objeto de la presente invención se logra con la materia de la reivindicación independiente. Las reivindicaciones dependientes estudian mejor la idea central de la presente invención.

Con el fin de lograr el objeto descrito anteriormente, un vehículo del tipo de montar a horcajadas incluye, soportada para movimiento basculante en un bastidor de carrocería de vehículo, una unidad de potencia (20) incluyendo un motor de combustión interna de tipo OHC (30) y una transmisión de variación continua del tipo de correa (21). El motor de combustión interna de tipo OHC (30) tiene una línea axial de cilindro (Cc) basculada hacia delante en gran medida y que está provista de múltiples brazos basculantes (57, 58) dispuestos y soportados para movimiento basculante en una relación mutuamente contigua en un eje de brazo basculante (55) y operables en una relación de enclavamiento con válvulas de motor (61, 62). Un pasador de conexión (71) está montado para movimiento en una dirección axial del eje de brazo basculante (55) en los brazos basculantes (57, 58) colocados adyacentes uno a otro estando dispuesto de manera que sea móvil entre una posición de conexión en la que el pasador de conexión (71) conecta los brazos basculantes (57, 58) colocados adyacentes uno a otro para movimiento basculante integral y una posición de desconexión en la que el pasador de conexión (71) desconecta los brazos basculantes (57, 58) uno de otro para permitir el movimiento basculante independiente de cada uno de los brazos basculantes (57, 58). Se ha previsto un elemento de transmisión de fuerza de presión (74, 76) que transmite fuerza de presión en una fuente de generación de fuerza de presión (75) dispuesta fuera del motor de combustión interna de tipo OHC (30) al pasador

de conexión (71) para mover el pasador de conexión (71) en la dirección a lo ancho del vehículo, donde el motor de combustión interna de tipo OHC (30) tiene paredes laterales (100L, 100R) dirigidas en la dirección a lo ancho del vehículo y paredes laterales (100U, 100S) dirigidas en una dirección vertical, asumiendo las paredes laterales juntamente una forma rectangular tubular. La fuente de generación de fuerza de presión (75) está montada en una de las paredes laterales (100L, 100R) dirigidas en la dirección a lo ancho del vehículo, y el motor de combustión interna de tipo OHC (30) es un motor de combustión interna refrigerado por agua. Una bomba de agua (150) se soporta en una pared lateral en el lado opuesto a la pared lateral en la que está montada la fuente de generación de fuerza de presión (75), de las paredes laterales (100L, 100R) dirigidas en la dirección a lo ancho del vehículo. La fuente de generación de fuerza de presión (75) está provista de una porción saliente (77bb) adaptada para soportar el elemento de transmisión de fuerza de presión (76) para movimiento deslizante, formándose la porción saliente (77bb) de manera sobresaliente para encaje en el motor de combustión interna de tipo OHC (30). La fuente de generación de fuerza de presión (75) está montada en el motor de combustión interna de tipo OHC (30) a través de un anillo elástico (84) que está dispuesto en la porción saliente (77bb), y un elemento de sellado (83) que está dispuesto entre el motor de combustión interna de tipo OHC (30) y una porción de extremo de la porción saliente (77bb). Tornillos de ajuste (57t, 58t) están enroscados en porciones de extremo de acción (57vv, 58vv) de los brazos basculantes (57, 58), y una línea axial (Cp) del pasador de conexión (71) está dispuesta entre porciones de extremo de lado de cabeza (57tt, 58tt) de los tornillos de ajuste (57t, 58t) y una línea axial (Cr) de los agujeros de introducción de eje de brazo basculante (57h, 58h), y hacia arriba de la línea axial (Cr) de los agujeros de introducción de eje de brazo basculante (57h, 58h).

Además, se facilita un aparato de válvula variable para un motor de combustión interna de tipo OHC que incluye un cárter (31), un bloque de cilindro (32) y una culata de cilindro (33) colocados en orden en el cárter (31) y fijados conjuntamente por una pluralidad de tornillos prisioneros (180) que se extienden a través del bloque de cilindro (32) y la culata de cilindro (33) en una dirección lineal axial de cilindro, una pluralidad de brazos basculantes (57, 58) dispuestos y soportados para movimiento basculante en una relación contigua mutua en un eje de brazo basculante (55) en el interior de la culata de cilindro (33) y operables en una relación de enclavamiento con válvulas de motor (61, 62), y una cubierta de culata (34) colocada en la culata de cilindro (33) para cubrir la culata de cilindro (33), incluyendo el aparato de válvula variable:

un pasador de conexión (71) montado para movimiento en una dirección axial del eje de brazo basculante (55) en los brazos basculantes (57, 58) colocados adyacentes uno a otro y móvil entre una posición de conexión en la que el pasador de conexión (71) conecta los brazos basculantes (57, 58) colocados adyacentes uno a otro para movimiento basculante integral y una posición de desconexión en la que el pasador de conexión (71) desconecta los brazos basculantes (57, 58) uno de otro para permitir el movimiento basculante independiente de cada uno de los brazos basculantes (57, 58); y

un elemento de transmisión de fuerza de presión (74, 76) configurado para transmitir fuerza de presión de una fuente de generación de fuerza de presión (75) dispuesta fuera de la culata de cilindro (33) al pasador de conexión (71) para mover el pasador de conexión (71);

estando montada la fuente de generación de fuerza de presión (75) en una cara de pared (100L) de la culata de cilindro (33) en la que una bujía de encendido (49) está dispuesta sobresaliendo;

estando dispuesta una caja de alojamiento (77, 78) que aloja un cuerpo principal de la fuente de generación de fuerza de presión (75) en una posición en la que la caja de alojamiento (77, 78) no se solapa con una línea axial central de bujía de encendido (Cs), que es dirigida por la bujía de encendido (49), según se ve en la dirección lineal axial de cilindro.

El aparato de válvula variable para un motor de combustión interna de tipo OHC también puede estar configurado de tal manera que

la fuente de generación de fuerza de presión (75) se coloque en el lado de cubierta de culata (34) con respecto a la bujía de encendido (49).

El aparato de válvula variable para un motor de combustión interna de tipo OHC también puede estar configurado de tal manera que

el elemento de transmisión de fuerza de presión (74, 76) se facilite para movimiento deslizante en la culata de cilindro (33).

El aparato de válvula variable para un motor de combustión interna de tipo OHC también puede estar configurado de tal manera que

la fuente de generación de fuerza de presión (75) tenga una pluralidad de porciones de brazo de montaje (77pr, 77qr, 77rr) formadas alrededor de la caja de alojamiento (77, 78) de manera que se extiendan radialmente a lo largo de la cara de pared (100L) de la culata de cilindro (33), y

las porciones de brazo de montaje (77pr, 77qr, 77rr) están montadas solamente en la culata de cilindro (33).

5 El aparato de válvula variable para un motor de combustión interna de tipo OHC también está configurado de tal manera que,

10 de entre las porciones de brazo de montaje (77pr, 77qr, 77rr), la porción de brazo de montaje (77pr) que se extiende en una dirección que se solapa con la línea axial central de bujía de encendido (Cs) según se ve en la dirección lineal axial de cilindro tenga una porción rebajada (77d) formada encima de manera que se abra hacia el lado de bujía de encendido (49) de tal manera que la porción rebajada (77d) cruce, pero se mantenga lejos de, la línea axial central de bujía de encendido (Cs).

15 El aparato de válvula variable para un motor de combustión interna de tipo OHC también puede estar configurado de tal manera que,

20 en la culata de cilindro (33), porciones de nervio (103pr, 103qr, 103rr) con las que las porciones de brazo de montaje (77pr, 77qr, 77rr) que se extienden desde la periferia de la caja de alojamiento (77, 78) están en contacto, y porciones de saliente de montaje (103p, 103q, 103r) en porciones de extremo de las porciones de nervio (103pr, 103qr, 103rr) estén formadas sobresaliendo, y las porciones de brazo de montaje (77pr, 77qr, 77rr) están montadas en las porciones de saliente de montaje (103p, 103q, 103r).

25 El aparato de válvula variable para un motor de combustión interna de tipo OHC también puede estar configurado de tal manera que

la caja de alojamiento (77, 78) y las porciones de brazo de montaje (77pr, 77qr, 77rr) de la fuente de generación de fuerza de presión (75) se hagan de un metal.

30 El aparato de válvula variable para un motor de combustión interna de tipo OHC también puede estar configurado de tal manera que,

en la cara de pared (100L) en la que está montada la fuente de generación de fuerza de presión (75) de la culata de cilindro (33), se forme un paso de aceite (133) cerca de la fuente de generación de fuerza de presión (75).

35 El aparato de válvula variable para un motor de combustión interna de tipo OHC también puede estar configurado de tal manera que

40 el motor de combustión interna de tipo OHC (30) esté montado en un bastidor de vehículo de un vehículo del tipo de montar a horcajadas (1) en una posición en la que una línea axial de cilindro (Cc) se bascula hacia delante en gran medida a una posición próxima a una posición horizontal,

45 la fuente de generación de fuerza de presión (75) esté montada en la cara de pared lateral (100L) de la culata de cilindro (33) dirigida en la dirección a lo ancho del vehículo, y

la fuente de generación de fuerza de presión (75) esté cubierta en sus lados exteriores en la dirección a lo ancho del vehículo con una parte (6) del bastidor de vehículo.

50 El aparato de válvula variable para un motor de combustión interna de tipo OHC también puede estar configurado de tal manera que

una bomba de agua (150) esté montada en una cara de pared lateral (100R) de la culata de cilindro (33) en el lado opuesto a la cara de pared lateral (100L) en la que está montada la fuente de generación de fuerza de presión (75).

55 El aparato de válvula variable para un motor de combustión interna de tipo OHC también puede estar configurado de tal manera que

la bomba de agua (150) esté dispuesta en el lado de cárter con respecto a la fuente de generación de fuerza de presión (75) en la dirección lineal axial de cilindro,

60 una cámara de respiradero (34b) esté dispuesta en el lado interior de la cubierta de culata (34), y

una porción de salida (34c) de la cámara de respiradero (34b) se forme en una cara de pared exterior de la cubierta de culata (34) de tal manera que su abertura se dirija al lado de bomba de agua (150) en la dirección a lo ancho del vehículo.

65 También se puede facilitar un aparato de válvula variable para un motor de combustión interna de tipo OHC que incluye un cárter (31), un bloque de cilindro (32) y una culata de cilindro (33) colocados en orden en el cárter (31) y

- 5 fijados conjuntamente por una pluralidad de tornillos prisioneros (180) que se extienden a través del bloque de cilindro (32) y la culata de cilindro (33) en una dirección lineal axial de cilindro, una pluralidad de brazos basculantes (57, 58) dispuestos y soportados para movimiento basculante en una relación contigua mutua en un eje de brazo basculante (55) en el interior de la culata de cilindro (33) y operables en una relación de enclavamiento con válvulas de motor (61, 62), y una cubierta de culata (34) colocada en la culata de cilindro (33) para cubrir la culata de cilindro (33), incluyendo el aparato de válvula variable:
- 10 un pasador de conexión (71) montado para movimiento en una dirección axial del eje de brazo basculante (55) en los brazos basculantes (57, 58) colocados adyacentes uno a otro y móvil entre una posición de conexión en la que el pasador de conexión (71) conecta los brazos basculantes (57, 58) colocados adyacentes uno a otro para movimiento basculante integral y una posición de desconexión en la que el pasador de conexión (71) desconecta los brazos basculantes (57, 58) uno de otro para permitir el movimiento basculante independiente de cada uno de los brazos basculantes (57, 58); y
- 15 un vástago de empuje (74) interpuesto entre un vástago operativo (76) de una fuente de generación de fuerza de presión (75) dispuesta fuera de la culata de cilindro (33) y el pasador de conexión (71) y configurada para transmitir fuerza de presión del vástago operativo (76) al pasador de conexión (71) para mover el pasador de conexión (71);
- 20 formándose en la culata de cilindro (33) un agujero de deslizamiento de vástago (102) en el que el vástago operativo (76) y el vástago de empuje (74) están montados coaxialmente para movimiento deslizante en una dirección axial de vástago, formándose además en la culata de cilindro (33) un agujero de suministro de aceite (130) que se abre en su extremo al interior de la culata de cilindro (33) y en su otro extremo al agujero de deslizamiento de vástago (102) y suministra aceite a su través;
- 25 formándose el agujero de suministro de aceite (130) que suministra aceite a un espacio interior intercalado (80) definido por y entre el vástago operativo (76) y el vástago de empuje (74) en el agujero de deslizamiento de vástago (102) cuando la fuente de generación de fuerza de presión (75) está en un estado inactivo, en una posición desviada en la dirección axial de vástago con respecto al espacio interior intercalado (80).
- 30 El aparato de válvula variable para un motor de combustión interna de tipo OHC descrito anteriormente puede estar configurado de tal manera que
- 35 el agujero de suministro de aceite (130) esté dispuesto de modo que solamente uno del vástago de empuje (74) y el vástago operativo (76) mire al agujero de suministro de aceite (130) cuando la fuente de generación de fuerza de presión (75) esté en un estado inactivo.
- El aparato de válvula variable para un motor de combustión interna de tipo OHC descrito anteriormente puede estar configurado de tal manera que
- 40 parte del espacio interior intercalado (80) esté en comunicación con el agujero de suministro de aceite (130) cuando la fuente de generación de fuerza de presión (75) esté en un estado inactivo.
- 45 El aparato de válvula variable para un motor de combustión interna de tipo OHC descrito anteriormente puede estar configurado de tal manera que
- el agujero de suministro de aceite (130) y el agujero de deslizamiento de vástago (102) tengan una relación posicional tal que sus líneas axiales centrales se crucen una con otra en un ángulo recto y en una relación espaciada una de otra.
- 50 El aparato de válvula variable para un motor de combustión interna de tipo OHC descrito anteriormente puede estar configurado de tal manera que
- 55 agujeros de sujeción de tornillo prisionero (115, 116, 125, 126) estén formados en la culata de cilindro (33) de tal manera que los tornillos prisioneros (180) se extiendan a su través,
- chapas de refuerzo (140, 141) que apoyan sobre una cara de extremo de abertura de al menos dos de los agujeros de sujeción de tornillo prisionero (115, 116, 125, 126) estén fijadas conjuntamente con la culata de cilindro (33) por los tornillos prisioneros (180), y
- 60 parte de la abertura del agujero de suministro de aceite (130) en un lado de extremo esté cubierta con las chapas de refuerzo (140, 141) según se ve en la dirección axial de cilindro.
- 65 El aparato de válvula variable para un motor de combustión interna de tipo OHC descrito anteriormente puede estar configurado de tal manera que
- el motor de combustión interna de tipo OHC (30) esté montado en un vehículo del tipo de montar a horcajadas (1) en

ES 2 666 406 T3

una posición en la que su línea axial de cilindro (Cc) se bascule hacia delante en gran medida a una posición próxima a una posición horizontal, y

5 una tuerca (181) esté enroscada en los tornillos prisioneros (180) y esté colocada encima del agujero de suministro de aceite (130) y se apriete de tal manera que una porción angular de la misma se dirija hacia abajo.

El aparato de válvula variable para un motor de combustión interna de tipo OHC descrito anteriormente puede estar configurado de tal manera que

10 el agujero de suministro de aceite (130) esté dispuesto de modo que el espacio interior intercalado (80) cuando la fuente de generación de fuerza de presión (75) esté en un estado inactivo se coloque en una posición en la que el espacio interior intercalado (80) no mire al agujero de suministro de aceite (130).

15 También se puede facilitar un aparato de válvula variable para un motor de combustión interna de tipo OHC que incluye un cárter (31), un bloque de cilindro (32) y una culata de cilindro (33) colocados en orden en el cárter (31) y fijados conjuntamente por una pluralidad de tornillos prisioneros (180) que se extienden a través del bloque de cilindro (32) y la culata de cilindro (33) en una dirección lineal axial de cilindro, una pluralidad de brazos basculantes (57, 58) dispuestos y soportados para movimiento basculante en una relación contigua mutua en un eje de brazo basculante (55) en el interior de la culata de cilindro (33) y operables en una relación de enclavamiento con válvulas de motor (61, 62), y una cubierta de culata (34) colocada en la culata de cilindro (33) para cubrir la culata de cilindro (33), incluyendo el aparato de válvula variable:

20 un pasador de conexión (71) montado para movimiento en una dirección axial del eje de brazo basculante (55) en los brazos basculantes (57, 58) colocados adyacentes uno a otro y móvil entre una posición de conexión en la que el pasador de conexión (71) conecta los brazos basculantes (57, 58) colocados adyacentes uno a otro para movimiento basculante integral y una posición de desconexión en la que el pasador de conexión (71) desconecta los brazos basculantes (57, 58) uno de otro para permitir el movimiento basculante independiente de cada uno de los brazos basculantes (57, 58); y

25 un elemento de transmisión de fuerza de presión (74, 76) configurado para transmitir fuerza de presión de una fuente de generación de fuerza de presión (75) dispuesta fuera de la culata de cilindro (33) al pasador de conexión (71) para mover el pasador de conexión (71);

30 estando dispuesto el pasador de conexión (71) entre agujeros de introducción de eje de brazo basculante (57h, 58h) en los que se inserta el eje de brazo basculante (55) para los brazos basculantes (57, 58) y porciones de extremo de lado de accionamiento (57vv, 58vv) que actúan en las válvulas de motor (61, 62);

35 formándose en la culata de cilindro (33) una pluralidad de agujeros de sujeción de tornillo prisionero (115, 116, 125, 126) a través de los que se extienden los tornillos prisioneros (180) y formándose en ella agujeros de soporte de eje de brazo basculante (112h, 122h) que soportan el eje de brazo basculante (55), formándose además en la culata de cilindro (33) un agujero de deslizamiento de elemento de transmisión de fuerza de presión (102) en el que se inserta el elemento de transmisión de fuerza de presión (74, 76) para movimiento deslizante, estando dispuesto el agujero de deslizamiento de elemento de transmisión de fuerza de presión (102) en una posición en la que el agujero de deslizamiento de elemento de transmisión de fuerza de presión (102) se solapa con el agujero de soporte de eje de brazo basculante (122h) en la dirección lineal axial de cilindro entre el agujero de sujeción de tornillo prisionero (125) situado más próximo al agujero de soporte de eje de brazo basculante (122 h) y el agujero de soporte de eje de brazo basculante (122h).

40 El aparato de válvula variable para un motor de combustión interna de tipo OHC también descrito anteriormente puede estar configurado de tal manera que

45 tornillos de ajuste (57t, 58t) para ajustar una posición de apoyo con las válvulas de motor (61, 62) estén enroscados en las porciones de extremo de lado de accionamiento (57vv, 58vv) de los brazos basculantes (57, 58), y

50 una línea axial (Cp) del pasador de conexión (71) esté dispuesta entre porciones de extremo de lado de cabeza (57tt, 58tt) de los tornillos de ajuste (57t, 58t) y una línea axial (Cr) de los agujeros de introducción de eje de brazo basculante (57h, 58h) en la dirección lineal axial de cilindro.

55 El aparato de válvula variable para un motor de combustión interna de tipo OHC también descrito anteriormente puede estar configurado de tal manera que

60 el pasador de conexión (71) y el elemento de transmisión de fuerza de presión (74, 76) estén dispuestos en el lado de cárter (31) con respecto a la cara de acoplamiento (100t) entre la culata de cilindro (33) y la cubierta de culata (34).

65 El aparato de válvula variable para un motor de combustión interna de tipo OHC también descrito anteriormente

puede estar configurado de tal manera que

el elemento de transmisión de fuerza de presión (74, 76) esté contiguo a uno de los tornillos prisioneros (180).

5 El aparato de válvula variable para un motor de combustión interna de tipo OHC también descrito anteriormente puede estar configurado de tal manera que

una línea axial (Cd) del elemento de transmisión de fuerza de presión (74, 76) esté colocada en el lado de cárter (31) con respecto a la línea axial (Cp) del pasador de conexión (71).

10 El aparato de válvula variable para un motor de combustión interna de tipo OHC también descrito anteriormente puede estar configurado de tal manera que

15 la línea axial (Cd) del elemento de transmisión de fuerza de presión (74, 76) esté colocada en el lado de eje de brazo basculante (55) con respecto a la línea axial (Cp) del pasador de conexión (71).

El aparato de válvula variable para un motor de combustión interna de tipo OHC también descrito anteriormente puede estar configurado de tal manera que

20 la fuente de generación de fuerza de presión (75) esté fijada firmemente sólo a la culata de cilindro (33).

[Efectos de la invención]

25 Con el aparato de válvula variable para un motor de combustión interna de tipo OHC descrito anteriormente, la fuente de generación de fuerza de presión (75) está montada en la cara de pared (100L) de la culata de cilindro (33) en la que la bujía de encendido (49) está dispuesta sobresaliendo. Además, la caja de alojamiento (77, 78) que aloja el cuerpo principal de la fuente de generación de fuerza de presión (75) está colocada en la posición en la que la caja de alojamiento (77, 78) no se solapa con la línea axial central de bujía de encendido (Cs), que es dirigida por la bujía de encendido (49), según se ve en la dirección lineal axial de cilindro. Por lo tanto, la fuente de generación de fuerza de presión (75) se puede disponer en la posición en la que no constituye un obstáculo cuando la bujía de encendido (49) es movida para montaje o desmontaje en la dirección lineal axial de la línea axial central de bujía de encendido (Cs) dirigida por la bujía de encendido (49) sin disponer la fuente de generación de fuerza de presión (75) lejos de la bujía de encendido (49). Por lo tanto, al mismo tiempo que se logra la miniaturización de la culata de cilindro (33), la operación de mantenimiento de la bujía de encendido (49) se puede realizar favorablemente.

35 Con el aparato de válvula variable para un motor de combustión interna de tipo OHC descrito anteriormente, la fuente de generación de fuerza de presión (75) está colocada en el lado de cubierta de culata (34) con respecto a la bujía de encendido (49). Por lo tanto, el espacio de mantenimiento alrededor de la bujía de encendido (49) se puede asegurar fácilmente.

40 Con el aparato de válvula variable para un motor de combustión interna de tipo OHC descrito anteriormente, el elemento de transmisión de fuerza de presión (74, 76) se ha previsto para movimiento deslizante en la culata de cilindro (33). Por lo tanto, se puede evitar el abombamiento de la fuente de generación de fuerza de presión (75), que proporciona fuerza de presión al elemento de transmisión de fuerza de presión (74, 76), al lado de cubierta de culata (34). Además, se puede evitar que aumente el tamaño de la culata de cilindro (33) y de los elementos periféricos en la dirección lineal axial de cilindro.

45 En consecuencia, el aparato de válvula variable puede ser adecuado en concreto para un vehículo del tipo de montar a horcajadas en el que se demanda la miniaturización de la culata de cilindro (33) y de los elementos periféricos.

50 Con el aparato de válvula variable para un motor de combustión interna de tipo OHC descrito anteriormente, la fuente de generación de fuerza de presión (75) tiene las múltiples porciones de brazo de montaje (77pr, 77qr, 77rr) formadas alrededor de la caja de alojamiento (77, 78) de manera que se extiendan radialmente a lo largo de la cara de pared (100L) de la culata de cilindro (33). Además, las porciones de brazo de montaje (77pr, 77qr, 77rr) están montadas solamente en la culata de cilindro (33). Por lo tanto, es posible elevar la rigidez de la culata de cilindro (33) y evitar mejor el abombamiento de la fuente de generación de fuerza de presión (75) al lado de cubierta de culata (34).

60 Además, el solenoide electromagnético (75) está montado solamente en la culata de cilindro (33), pero no en la cubierta de culata (34). Por lo tanto, en el mantenimiento del sistema de válvulas en la culata de cilindro (33), la cubierta de culata (34) se puede quitar sin sacar la fuente de generación de fuerza de presión (75). En consecuencia, la operación de mantenimiento del sistema de válvulas se puede llevar a cabo fácilmente.

65 Con el aparato de válvula variable para un motor de combustión interna de tipo OHC descrito anteriormente, de entre las porciones de brazo de montaje (77pr, 77qr, 77rr), la porción de brazo de montaje (77pr) que se extiende en

la dirección que se solapa con la línea axial central de bujía de encendido (Cs) según se ve en la dirección lineal axial de cilindro tiene la porción rebajada (77d) formada encima de manera que se abra hacia el lado de bujía de encendido (49) de tal manera que la porción rebajada (77d) cruce, pero se mantenga lejos de, la línea axial central de bujía de encendido (Cs). Por lo tanto, cuando la bujía de encendido (49) es movida en la dirección de la línea axial central de bujía de encendido (Cs) para montar o desmontar la bujía de encendido (49), la porción de brazo de montaje (77pr) no constituye un obstáculo gracias a la porción rebajada (77d). En consecuencia, se puede realizar favorablemente una buena operación de mantenimiento de la bujía de encendido (49).

Con el aparato de válvula variable para un motor de combustión interna de tipo OHC descrito anteriormente, en la culata de cilindro (33), las porciones de nervio (103pr, 103qr, 103rr) con las que apoyan las porciones de brazo de montaje (77pr, 77qr, 77rr) que se extienden desde la periferia de la caja de alojamiento (77, 78) y las porciones de saliente de montaje (103p, 103q, 103r) en las porciones de extremo de las porciones de nervio (103pr, 103qr, 103rr) están formadas sobresaliendo, y las porciones de brazo de montaje (77pr, 77qr, 77rr) están montadas en las porciones de saliente de montaje (103p, 103q, 103r). Por lo tanto, la fuente de generación de fuerza de presión (75) es retenida establemente en la culata de cilindro (33) por las porciones de nervio (103pr, 103qr, 103rr) y las porciones de saliente de montaje (103p, 103q, 103r).

Además, las porciones de brazo de montaje (77pr, 77qr, 77rr) de la fuente de generación de fuerza de presión (75) apoyan y están montadas en las porciones de nervio (103pr, 103qr, 103rr) y las porciones de saliente de montaje (103p, 103q, 103r). Por lo tanto, las porciones de nervio (103pr, 103qr, 103rr) y las porciones de saliente de montaje (103p, 103q, 103r) se pueden mantener en un estado de rigidez alta. En consecuencia, la fuente de generación de fuerza de presión (75) se puede soportar de forma más firme.

Con el aparato de válvula variable para un motor de combustión interna de tipo OHC descrito anteriormente, la caja de alojamiento (77, 78) y las porciones de brazo de montaje (77pr, 77qr, 77rr) de la fuente de generación de fuerza de presión (75) se hacen de un metal. Por lo tanto, el calor generado en la caja de alojamiento (77, 78) para la fuente de generación de fuerza de presión (75) puede ser transmitido desde las porciones de brazo de montaje (77pr, 77qr, 77rr) a las porciones de nervio (103pr, 103qr, 103rr). En consecuencia, la eficiencia de radiación de calor de la fuente de generación de fuerza de presión (75) se puede mejorar.

Además, las porciones de nervio (103pr, 103qr, 103rr) y las porciones de saliente de montaje (103p, 103q, 103r) están formadas sobresaliendo en la cara de pared (100L) de la culata de cilindro (33). Por lo tanto, las porciones de las porciones de brazo de montaje (77pr, 77qr, 77rr) que apoyan en las porciones de nervio (103pr, 103qr, 103rr) y las porciones de saliente de montaje (103p, 103q, 103r) que sobresalen de la cara de apoyo cooperan con la cara de pared de culata de cilindro (100L) para formar el espacio entremedio. Cuando entra viento de marcha en el espacio, las porciones de brazo de montaje (77pr, 77qr, 77rr) pueden ser refrigeradas, y, en consecuencia, el efecto de enfriamiento se puede incrementar.

Con el aparato de válvula variable para un motor de combustión interna de tipo OHC descrito anteriormente, en la cara de pared (100L) en la que se monta la fuente de generación de fuerza de presión (75) de la culata de cilindro (33), el paso de aceite (133) se ha formado cerca de la fuente de generación de fuerza de presión (75). Por lo tanto, la fuente de generación de fuerza de presión (75) puede ser refrigerada efectivamente por el aceite que fluye en el paso de aceite (133).

Con el aparato de válvula variable para un motor de combustión interna de tipo OHC descrito anteriormente, el motor de combustión interna de tipo OHC (30) está montado en el bastidor del vehículo del tipo de montar a horcajadas (1) en una posición en la que la línea axial de cilindro (Cc) está basculada hacia delante en gran medida a la posición próxima a la posición horizontal. Además, la fuente de generación de fuerza de presión (75) está montada en la cara de pared lateral (100L) de la culata de cilindro (33) dirigida en la dirección a lo ancho del vehículo, y la fuente de generación de fuerza de presión (75) está cubierta en sus lados exteriores en la dirección a lo ancho del vehículo con una parte (6) del bastidor de vehículo. Por lo tanto, la fuente de generación de fuerza de presión (75) está dispuesta entre la culata de cilindro (33) y el bastidor de vehículo (6). En consecuencia, la fuente de generación de fuerza de presión (75) puede estar protegida efectivamente contra un factor externo por la culata de cilindro (33) y el bastidor de vehículo (6).

Con el aparato de válvula variable para un motor de combustión interna de tipo OHC descrito anteriormente, la bomba de agua (150) está montada en la cara de pared lateral (100R) de la culata de cilindro (33) en el lado opuesto a la cara de pared lateral (100L) en la que está montada la fuente de generación de fuerza de presión (75). Por lo tanto, la fuente de generación de fuerza de presión (75) y la bomba de agua (150) que son elementos pesados están montados de manera distribuida en las caras de pared lateral opuestas (100L, 100R) dirigidas en la dirección a lo ancho del vehículo de la culata de cilindro (33) de modo que no interfieran uno con otro. En consecuencia, el equilibrio de peso alrededor de la culata de cilindro (33) se puede mejorar. Además, también donde tanto la fuente de generación de fuerza de presión (75) como la bomba de agua (150) están montadas en la culata de cilindro (33), la operación de mantenimiento de la bujía de encendido (49) se puede realizar favorablemente.

Con el aparato de válvula variable para un motor de combustión interna de tipo OHC descrito anteriormente, la

cámara de respiradero (34b) está dispuesta en el lado interior de la cubierta de culata (34). Además, la porción de salida (34c) de la cámara de respiradero (34b) se ha formado en la cara de pared exterior de la cubierta de culata (34) de tal manera que su abertura se dirija al lado de bomba de agua (150) en la dirección a lo ancho del vehículo. Por lo tanto, la manguera de respiradero (146) conectada a la porción de salida (34c) de la cámara de respiradero (34b) de la cubierta de culata (34) y que se extiende al lado de bomba de agua (150) no interfiere con la fuente de generación de fuerza de presión (75) en el lado opuesto. También se puede evitar que la manguera de respiradero (146) interfiera con la bomba de agua (150) dispuesta en el lado de cárter (31) con respecto a la fuente de generación de fuerza de presión (75).

Con el aparato de válvula variable para un motor de combustión interna de tipo OHC descrito anteriormente, el agujero de suministro de aceite (130) que suministra aceite al espacio interior intercalado (80) definido por y entre el vástago operativo (76) y el vástago de empuje (74) en el agujero de deslizamiento de vástago (102) cuando la fuente de generación de fuerza de presión (75) está en un estado inactivo, se ha formado en la posición desviada en la dirección axial de vástago con respecto al espacio interior intercalado (80). Por lo tanto, cuando la fuente de generación de fuerza de presión (75) está en un estado inactivo, el espacio interior intercalado (80) en la posición en la que el agujero de suministro de aceite (130) está desviado en la dirección axial se puede hacer similar a un espacio cerrado. Además, en una etapa inicial cuando la fuente de generación de fuerza de presión (75) se hace operativa para iniciar el movimiento del vástago operativo (76), el aceite suministrado al espacio interior intercalado (80) que tiene un estado próximo a un espacio cerrado es menos probable que salga por el agujero de suministro de aceite (130). Por lo tanto, el aceite en el espacio interior intercalado (80) puede mejorar la función amortiguadora como amortiguador de aceite.

Además, conjuntamente con el movimiento del vástago operativo (76), también el espacio interior intercalado (80) se mueve y la desviación del agujero de suministro de aceite (130) disminuye. Por lo tanto, el aceite en el espacio interior intercalado (80) sale gradualmente por el agujero de suministro de aceite (130).

Consecuentemente, aunque el vástago operativo (76) apoye pronto en el vástago de empuje (74), dado que también el vástago de empuje (74) se mueve a dicho apoyo, el impacto producido por el apoyo se puede reducir a un nivel muy bajo.

Además, con el aparato de válvula variable para un motor de combustión interna de tipo OHC descrito anteriormente, el agujero de suministro de aceite (130) está dispuesto de modo que solamente uno del vástago de empuje (74) y el vástago operativo (76) mire al agujero de suministro de aceite (130) cuando la fuente de generación de fuerza de presión (75) esté en un estado inactivo. Por lo tanto, un orificio de comunicación en el límite entre el agujero de suministro de aceite (130) y el agujero de deslizamiento de vástago (102) se cierra parcial o completamente con el vástago de empuje (74) o el vástago operativo (76). En consecuencia, el espacio interior intercalado (80) formado entre el vástago operativo (76) y el vástago de empuje (74) en el agujero de deslizamiento de vástago (102) se puede hacer similar a un espacio cerrado. Por lo tanto, la salida de aceite del espacio interior intercalado (80) en una etapa inicial cuando la fuente de generación de fuerza de presión (75) se hace operativa, se puede evitar mejorando más la función de amortiguamiento de aceite.

Con el aparato de válvula variable para un motor de combustión interna de tipo OHC descrito anteriormente, parte del espacio interior intercalado (80) está en comunicación con el agujero de suministro de aceite (130) cuando la fuente de generación de fuerza de presión (75) está en un estado inactivo. Por lo tanto, cuando la fuente de generación de fuerza de presión (75) está en un estado inactivo, se puede suministrar aceite desde el agujero de suministro de aceite (130) al espacio interior intercalado (80) para llenar el espacio interior intercalado (80). Además, dado que es estrecho el orificio de conexión que comunica el espacio interior intercalado (80) y el agujero de suministro de aceite (130) uno con otro a su través, el espacio interior intercalado (80) se puede mantener en un estado próximo al de un espacio cerrado. En consecuencia, la salida de aceite del espacio interior intercalado (80) en una etapa inicial cuando la fuente de generación de fuerza de presión (75) se hace operativa, se puede evitar asegurando una alta función de amortiguamiento de aceite.

Con el aparato de válvula variable para un motor de combustión interna de tipo OHC descrito anteriormente, el agujero de suministro de aceite (130) y el agujero de deslizamiento de vástago (102) tienen una relación posicional tal que sus líneas axiales centrales se cruzan una con otra en un ángulo recto y en una relación espaciada una con otra. Por lo tanto, el orificio de comunicación en el límite entre el agujero de suministro de aceite (130) y el soporte de deslizamiento de vástago (102) se hace más estrecho. Además, el agujero de suministro de aceite (130) se desvía no solamente en la dirección axial, sino también en una dirección perpendicular a la dirección axial con respecto al espacio interior intercalado (80). Por lo tanto, mientras la fuente de generación de fuerza de presión (75) se hace operativa para iniciar el movimiento del vástago operativo (76) hasta que el extremo del vástago operativo (76) pasa por el agujero de suministro de aceite (130), el espacio interior intercalado (80) se puede mantener en un estado próximo al de un estado cerrado. En consecuencia, la salida del aceite del espacio interior intercalado (80) se puede evitar asegurando mejor una alta función de amortiguamiento de aceite.

Con el aparato de válvula variable para un motor de combustión interna de tipo OHC descrito anteriormente, las chapas de refuerzo (140, 141) que apoyan sobre la cara de extremo abierto de al menos dos de los agujeros de

5 sujeción de tornillo prisionero (115, 116, 125, 126) están fijadas conjuntamente con la culata de cilindro (33) por los tornillos prisioneros (180). Por lo tanto, la rigidez de la culata de cilindro (33) se puede mantener alta. Además, parte de la abertura del agujero de suministro de aceite (130) está cubierta con las chapas de refuerzo (140, 141) según se ve en la dirección axial de cilindro. Por lo tanto, se evita la salida del aceite del espacio interior intercalado (80) cuando opera la fuente de generación de fuerza de presión (75), y, en consecuencia, la función de amortiguamiento de aceite se puede mantener cada vez más alta.

10 Con el aparato de válvula variable para un motor de combustión interna de tipo OHC descrito anteriormente, el motor de combustión interna de tipo OHC (30) se monta en el vehículo del tipo de montar a horcajadas (1) en la posición en la que su línea axial de cilindro (Cc) se bascula hacia delante en gran medida a una posición próxima a una posición horizontal. Además, se enrosca en los tornillos prisioneros (180) la tuerca (181) que está colocada encima del agujero de suministro de aceite (130) y se aprieta de tal manera que su porción angular se dirija hacia abajo. Por lo tanto, el aceite adherido a la tuerca (181) fluye hacia abajo de la porción angular. Por lo tanto, el aceite es guiado y entra fácilmente en el agujero de suministro de aceite (130).

15 Con el aparato de válvula variable para un motor de combustión interna de tipo OHC descrito anteriormente, el agujero de suministro de aceite (130) está dispuesto de modo que el espacio interior intercalado (80) cuando la fuente de generación de fuerza de presión (75) esté en un estado inactivo se coloque en la posición en la que el espacio interior intercalado (80) no mira al agujero de suministro de aceite (130). Por lo tanto, el espacio interior intercalado (80) cuando la fuente de generación de fuerza de presión (75) está en un estado inactivo es un espacio cerrado. Además, la salida del aceite del espacio interior intercalado (80) en una etapa inicial cuando la fuente de generación de fuerza de presión (75) se hace operativa es muy poca. En consecuencia, se puede lograr efectivamente la alta función de amortiguamiento de aceite.

20 Además, cuando el estado de la fuente de generación de fuerza de presión (75) cambia de un estado activo a un estado inactivo, el vástago de empuje (74) se retira conjuntamente con el vástago operativo (76). Acto seguido, el espacio interior intercalado (80) entre el vástago de empuje (74) y el vástago operativo (76) se expande mientras que pasa por el agujero de suministro de aceite (130). En consecuencia, el aceite puede ser aspirado del agujero de suministro de aceite (130) al espacio interior intercalado (80) para llenar fácilmente el espacio interior intercalado (80) con el aceite.

25 Con el aparato de válvula variable para un motor de combustión interna de tipo OHC también descrito anteriormente, el pasador de conexión (71) está dispuesto entre los agujeros de introducción de eje de brazo basculante (57h, 58h) para los brazos basculantes (57, 58) y las porciones de extremo de lado de accionamiento (57vv, 58vv) que actúan en las válvulas de motor (61, 62). Por lo tanto, el pasador de conexión (71) se puede disponer no en una posición muy abombada al lado de cubierta de culata (34) del eje de brazo basculante (55), sino en una posición más próxima al eje de brazo basculante (55) en la dirección lineal axial de cilindro en el lado de cárter (31). Por lo tanto, no hay necesidad de hacer que los brazos basculantes (57, 58) se abomben al lado de cubierta de culata (34) para aumentar su tamaño. Además, se puede evitar el aumento de tamaño de la culata de cilindro (33) y de la cubierta de culata (34).

30 Además, el agujero de deslizamiento de elemento de transmisión de fuerza de presión (102) se ha formado en la culata de cilindro (33) en la posición en la que se solapa con el agujero de soporte de eje de brazo basculante (122h) en la dirección lineal axial de cilindro entre el agujero de sujeción de tornillo prisionero (125) y el agujero de soporte de eje de brazo basculante (122h). Por lo tanto, el elemento de transmisión de fuerza de presión (74, 76) se puede disponer de forma compacta haciendo uso del espacio entre el agujero de sujeción de tornillo prisionero (125) y el agujero de soporte de eje de brazo basculante (122h). Además, el elemento de transmisión de fuerza de presión (74, 76) está dispuesto en la posición en la que se solapa con el eje de brazo basculante (55) en la dirección lineal axial de cilindro. Por lo tanto, la culata de cilindro (33) se puede miniaturizar en la dirección lineal axial de cilindro, y se puede evitar mejor el aumento de tamaño de la culata de cilindro (33) y de la cubierta de culata (34).

35 Específicamente, como un motor de combustión interna de tipo OHC a incorporar en un vehículo del tipo de montar a horcajadas en el que es difícil asegurar un espacio, el motor de combustión interna de tipo OHC de la presente invención que evita el aumento de tamaño de la culata de cilindro y de los elementos asociados se puede aplicar adecuadamente.

40 Con el aparato de válvula variable para un motor de combustión interna de tipo OHC también descrito anteriormente, los tornillos de ajuste (57t, 58t) para ajustar la posición de apoyo con las válvulas de motor (61, 62) están enroscados en las porciones de extremo de lado de accionamiento (57vv, 58vv) de los brazos basculantes (57, 58). Además, la línea axial (Cp) del pasador de conexión (71) está dispuesta entre las porciones de extremo de lado de cabeza (57tt, 58tt) de los tornillos de ajuste (57t, 58t) y la línea axial (Cr) de los agujeros de introducción de eje de brazo basculante (57h, 58h) en la dirección lineal axial de cilindro. Por lo tanto, el eje de brazo basculante (55), el pasador de conexión 71 y los tornillos de ajuste (57t, 58t) pueden estar yuxtapuestos en una línea sustancialmente recta. En consecuencia, las porciones de brazo de lado de válvula (57v, 58v) de los brazos basculantes (57, 58) desde los agujeros de introducción de eje de brazo basculante (57h, 58h) a las porciones de extremo de lado de accionamiento (57vv, 58vv) que actúan en las válvulas de motor (61, 62) se pueden formar sustancialmente en

forma de revestimiento. Por lo tanto, los brazos basculantes (57, 58) se pueden miniaturizar con alta eficiencia espacial.

5 Además, las porciones de los brazos basculantes (57, 58) en las que el pasador de conexión (71) está montado para movimiento, están formadas con un grosor incrementado la cantidad que el pasador de conexión (71) se monta y soporta. Por lo tanto, la rigidez de las porciones de brazo de lado de válvula (57v, 58v) desde los agujeros de introducción de eje de brazo basculante (57h, 58h) a las porciones de extremo de lado de accionamiento (57vv, 58vv) que actúan en las válvulas de motor (61, 62) se puede aumentar.

10 Con el aparato de válvula variable para un motor de combustión interna de tipo OHC también descrito anteriormente, el pasador de conexión (71) y el elemento de transmisión de fuerza de presión (74, 76) están dispuestos en el lado de cárter (31) con respecto a la cara de acoplamiento (100t) entre la culata de cilindro (33) y la cubierta de culata (34). Por lo tanto, cuando el eje de brazo basculante (55), el pasador de conexión (71) y los tornillos de ajuste (57t, 58t) están yuxtapuestos en una línea recta, los tornillos de ajuste (57t, 58t) están colocados cerca de la cara de acoplamiento (100t) entre la culata de cilindro (33) y la cubierta de culata (34). En consecuencia, la operación de ajuste de los tornillos de ajuste (57t, 58t) se puede llevar a cabo fácilmente.

15 Especialmente, el pasador de conexión (71) y los elementos de transmisión de fuerza de presión (74, 76) están colocados en el lado de cárter (31) con respecto a las porciones de extremo de lado de cabeza (57tt, 58tt) de los tornillos de ajuste (57t, 58t). Por lo tanto, la operación de ajuste con los tornillos de ajuste (57t, 58t) se puede llevar a cabo más fácilmente.

20 Con el aparato de válvula variable para un motor de combustión interna de tipo OHC también descrito anteriormente, el elemento de transmisión de fuerza de presión (74, 76) es contiguo con uno de los tornillos prisioneros (180). Por lo tanto, el agujero de sujeción de tornillo prisionero (125) y el agujero de deslizamiento de elemento de transmisión de fuerza de presión (102) de la culata de cilindro (33) se pueden colocar lo más cerca posible del agujero de soporte de eje de brazo basculante (122h). En consecuencia, se puede anticipar la miniaturización de la culata de cilindro (33).

25 Con el aparato de válvula variable para un motor de combustión interna de tipo OHC también descrito anteriormente, la línea axial (Cd) del elemento de transmisión de fuerza de presión (74, 76) se coloca en el lado de cárter (31) con respecto a la línea axial (Cp) del pasador de conexión (71). Por lo tanto, la fuente de generación de fuerza de presión (75) que empuja el elemento de transmisión de fuerza de presión (74, 76) se puede disponer cerca del lado de cárter (31). En consecuencia, la cantidad de abombamiento de la fuente de generación de fuerza de presión (75) al lado de cubierta de culata (34) en la dirección lineal axial de cilindro se puede reducir.

30 Con el aparato de válvula variable para un motor de combustión interna de tipo OHC también descrito anteriormente, la línea axial (Cd) del elemento de transmisión de fuerza de presión (74, 76) se coloca en el lado de eje de brazo basculante (55) con respecto a la línea axial (Cp) del pasador de conexión (71). Por lo tanto, se puede implementar eficientemente una configuración donde, mientras el elemento de transmisión de fuerza de presión (74, 76) evita la interferencia con los tornillos prisioneros (180), empuja el pasador de conexión (71).

35 Con el aparato de válvula variable para un motor de combustión interna de tipo OHC también descrito anteriormente, la fuente de generación de fuerza de presión (75) está fijada fijamente sólo a la culata de cilindro (33). Por lo tanto, la forma de la cara de acoplamiento entre la culata de cilindro (33) y la cubierta de culata (34) se puede simplificar. Además, dado que se elimina la necesidad de fijar la fuente de generación de fuerza de presión (75) al lado de cubierta de culata (34), también se puede lograr la simplificación de la cubierta de culata (34).

[Breve descripción de los dibujos]

50 La figura 1 es una vista general en alzado lateral de una motocicleta tipo scooter según una realización de la presente invención.

55 La figura 2 es una vista según se ve en una dirección indicada con una marca de flecha II de la figura 1.

La figura 3 es una vista general en alzado lateral izquierda de una unidad de potencia.

60 La figura 4 es una vista en alzado lateral derecha de la unidad de potencia con parte de un motor de combustión interna omitida.

La figura 5 es una vista en sección del motor de combustión interna (vista en sección tomada a lo largo de la línea V-V de la figura 3).

65 La figura 6 es una vista en sección vertical de una culata de cilindro y elementos periféricos de la misma.

La figura 7 es una vista de una culata de cilindro y un mecanismo de válvula según se ve en una dirección de una

línea axial de un cilindro desde un lado de cubierta de culata con la cubierta de culata quitada.

La figura 8 es una vista en sección tomada a lo largo de la línea VIII-VIII de las figuras 6 y 7.

5 La figura 9 es una vista en sección tomada a lo largo de la línea IX-IX de las figuras 6 y 7.

La figura 10 es una vista en sección parcial de la culata de cilindro y un aparato de válvula variable cuando un solenoide electromagnético está inactivo (vista en sección tomada a lo largo de la línea X-X de la figura 6).

10 La figura 11 es una vista en sección parcial del solenoide electromagnético en un estado activo.

La figura 12 es una vista en sección parcial de la culata de cilindro y el aparato de válvula variable cuando el solenoide electromagnético está inactivo en un ejemplo diferente.

15 La figura 13 es una vista en planta superior de la culata de cilindro.

La figura 14 es una vista en alzado lateral izquierdo de la culata de cilindro propiamente dicha (vista según se ve en una dirección indicada con una marca de flecha XIV de la figura 13).

20 La figura 15 es una vista en alzado lateral derecho de la culata de cilindro propiamente dicha (vista según se ve en una dirección indicada con una marca de flecha XV de la figura 13).

La figura 16 es una vista en sección tomada a lo largo de la línea XVI-XVI de la figura 13.

25 La figura 17 es una vista en sección tomada a lo largo de la línea XVII-XVII de la figura 14.

La figura 18 es una vista en sección tomada a lo largo de la línea XVIII-XVIII de las figuras 13 y 17.

[Modo de llevar a la práctica la invención]

30 A continuación se describe una realización según la presente invención con referencia a los dibujos.

La figura 1 es una vista en alzado lateral de una motocicleta tipo scooter 1 que es un vehículo del tipo de montar a horcajadas según una realización a la que se aplica la presente invención.

35 En la presente memoria descriptiva, las direcciones hacia delante, hacia atrás, hacia la izquierda y hacia la derecha se determinan con referencia al vehículo motocicleta 1.

40 Una sección delantera de carrocería de vehículo 1f y una sección trasera de carrocería de vehículo 1r están conectadas una a otra por una sección de suelo bajo 1c. En un bastidor de vehículo que configura el esqueleto de la carrocería de vehículo, un tubo descendente 3 se extiende hacia abajo de un tubo delantero 2 de la sección delantera de carrocería de vehículo 1f. Dos tubos de suelo 4 que se bifurcan a la izquierda y a la derecha en un extremo inferior del tubo descendente 3 se curvan horizontalmente y se extienden hacia atrás debajo de la sección de suelo 1c. Los tubos de suelo 4 se curvan oblicuamente hacia arriba en una posición trasera de la sección de suelo 1c y suben y se extienden hacia atrás. Un par de tubos principales izquierdo y derecho 5 son soportados en su porción delantera por extremos traseros de los tubos de suelo 4 y se extienden oblicuamente hacia arriba hacia atrás. Los tubos principales izquierdo y derecho 5 están conectados uno a otro en sus extremos traseros.

45 Un tubo de conexión 6 está fijado firmemente en sus porciones de extremo opuesto y dispuesto sobresaliendo a/en porciones traseras de los tubos de suelo 4 que se alzan oblicuamente hacia arriba. El tubo de conexión 6 está curvado en forma de canal en dirección hacia delante.

50 Los tubos principales 5 están fijados firmemente en su extremo a porciones laterales izquierda y derecha del tubo de conexión 6 para conectar los tubos principales 5, tubos de suelo 4 y tubo de conexión 6 uno a otro para montarlos firmemente (consúltese la figura 2).

55 Una caja de almacenamiento 8 y un depósito de combustible 9 son soportados hacia delante y hacia atrás por los tubos principales 5, y un asiento 10 está dispuesto encima de ellos.

60 En la sección delantera de carrocería de vehículo 1f se soporta un manillar 11 para movimiento pivotante en el tubo delantero 2 y está dispuesto en una posición superior. Una horquilla delantera 12 se extiende hacia abajo, y una rueda delantera 13 se soporta para rotación en un extremo inferior de la horquilla delantera 12.

65 Unos soportes 7 están dispuestos sobresaliendo hacia abajo en las porciones traseras que se extienden hacia arriba de los tubos de suelo 4. Una unidad de potencia 20 está conectada y se soporta para movimiento basculante en los soportes 7 a través de un elemento de articulación 16.

La unidad de potencia 20 es, en su porción delantera, un motor de combustión interna de tipo OHC monocilindro de cuatro tiempos refrigerado por agua 30 y tiene una posición en la que una línea axial de un cilindro se bascula hacia delante en gran medida a una posición sustancialmente próxima a una posición horizontal. Un soporte sustentador 18 sobresale hacia delante de un extremo inferior de un cárter 31 del motor de combustión interna 30 y está conectado en su porción de extremo al elemento de articulación 16 a través de un eje de pivote 19.

La unidad de potencia 20 incluye una transmisión de variación continua del tipo de correa 21 que se extiende hacia atrás del motor de combustión interna 30. Un mecanismo de reducción 22 está dispuesto en una porción trasera de la transmisión de variación continua del tipo de correa 21. Una rueda trasera 14 está dispuesta en un eje de rueda trasera 14a que es un eje de potencia de salida del mecanismo de reducción 22.

Un soporte 20b está dispuesto hacia arriba en una porción trasera de la unidad de potencia 20 en la que se ha dispuesto el mecanismo de reducción 22. Un soporte 5b está dispuesto sobresaliendo en una porción trasera de los tubos principales 5. Un amortiguador trasero 15 está interpuesto entre el soporte 20b y el soporte 5b.

Con referencia a la figura 3 que es una vista en alzado lateral de la unidad de potencia 20, el motor de combustión interna 30 incluye un bloque de cilindro 32, una culata de cilindro 33 y una cubierta de culata 34 colocados en orden sustancialmente delante del cárter 31 y se bascula hacia delante en gran medida. En una porción superior de la unidad de potencia 20, un tubo de admisión 23 se extiende desde una porción superior de la culata de cilindro 33, que se bascula hacia delante en gran medida, del motor de combustión interna 30 y se curva hacia atrás. Un cuerpo estrangulador 25 está colocado encima del bloque de cilindro 32 y conectado al tubo de admisión 23. Un filtro de aire 27 está conectado al cuerpo estrangulador 25 a través de un tubo de conexión 26 y colocado encima de la transmisión de variación continua del tipo de correa 21.

Se ha de indicar que un inyector 24 está montado en el tubo de admisión 23 e inyecta combustible hacia un orificio de admisión.

Mientras tanto, un tubo de escape 28 se extiende hacia abajo de una porción inferior de la culata de cilindro 33 y se curva hacia atrás. Además, el tubo de escape 28 se extiende hacia atrás en un estado desplazado hacia la derecha hasta conectarse a un silenciador (no representado) en el lado derecho de la rueda trasera 14.

La sección delantera de carrocería de vehículo 1f está cubierta por delante y por detrás con una cubierta delantera 29a y un protector de pierna 29b, respectivamente, y está cubierta en una porción inferior desde la parte delantera a sus lados izquierdo y derecho con una cubierta delantera inferior 29c. La sección de suelo 1c está cubierta con una cubierta lateral 29d y la sección trasera de carrocería de vehículo 1r está cubierta por los lados izquierdo y derecho con una cubierta de carrocería 29e.

La figura 5 es una vista en sección del motor de combustión interna 30 de la mitad delantera de la unidad de potencia 20 (vista en sección tomada a lo largo de la línea V-V de la figura 3).

El motor de combustión interna 30 incluye un pistón 36 que se mueve de delante atrás en una camisa de cilindro 38 del bloque de cilindro 32, y un cigüeñal 35. El pistón 36 y una muñequilla 35a del cigüeñal 35 están conectados uno a otro por una biela 37.

El cárter 31 está configurado a partir del cárter izquierdo 31L y el cárter derecho 31R divididos a izquierda y derecha, unidos conjuntamente. El cárter derecho 31 R forma una mitad de la sección de cárter. Mientras tanto, el cárter izquierdo 31 L forma, en su porción delantera, una mitad de la sección de cárter y se abomba hacia atrás de modo que también sirva como una caja de transmisión en la que se aloja la transmisión de variación continua del tipo de correa 21 alargada hacia delante y hacia atrás.

El cárter izquierdo (caja de transmisión) 31L está cubierto en su cara abierta izquierda alargada hacia delante y hacia atrás con una cubierta de caja de transmisión 40 y aloja la transmisión de variación continua del tipo de correa 21.

En el cárter formado a partir de la porción delantera del cárter izquierdo 31L y el cárter derecho 31R unidos conjuntamente, el cigüeñal 35 es soportado para rotación por cojinetes principales izquierdo y derecho 39. El cigüeñal 35 tiene extensiones izquierda y derecha que se extienden en una dirección horizontal a la izquierda y la derecha. Un lastre centrífugo 41 de la transmisión de variación continua del tipo de correa 21 y una polea de accionamiento 42a están dispuestos en la extensión izquierda del cigüeñal 35.

Con referencia a la figura 3, la transmisión de variación continua del tipo de correa 21 incluye una correa en V 42c que se extiende entre y alrededor de la polea de accionamiento 42a y una polea movida 42b dispuesta en un eje de entrada 22a del mecanismo de reducción 22 para transmitir potencia. La relación de transmisión de la transmisión de variación continua del tipo de correa 21 se cambia automáticamente por un cambio del diámetro de devanado de la correa en V 42c en la polea de accionamiento 42a por el lastre centrífugo 41 y un cambio simultáneo del diámetro

ES 2 666 406 T3

de devanado en la polea movida 42b para variar por ello la velocidad de forma continua. Se ha de indicar que el lastre centrífugo 41 se mueve en respuesta a la velocidad rotacional del motor.

5 Un piñón de accionamiento de cadena excéntrica 43, etc, está montado en la extensión derecha del cigüeñal 35. Un generador CA 44 está dispuesto en una porción de extremo derecho de la extensión derecha.

Se ha formado una pluralidad de ventiladores de radiador 45 en una cara lateral derecha de un rotor exterior 44r del generador CA 44.

10 La periferia exterior de los ventiladores de radiador 45 está rodeada en general por una envuelta 46. Un radiador 47 se soporta en la envuelta 46 estrechamente en el lado derecho de un ventilador de radiador 45. El radiador 47 está cubierto con una cubierta de radiador 48 con una rejilla.

15 El motor de combustión interna 30 de la presente invención adopta un sistema de cuatro válvulas del tipo SOHC. El bloque de cilindro 32 y la culata de cilindro 33 están fijados al cárter 31 con cuatro tornillos prisioneros 180 que se extienden a su través en una dirección lineal axial de cilindro Cc (eje central del agujero de cilindro). Un mecanismo de válvula 50 está dispuesto en la culata de cilindro 33 (consúltese las figuras 5 y 6).

20 Se ha de indicar que la cubierta de culata 34 está colocada y cubre una cara de acoplamiento 100t de la culata de cilindro 33 con un elemento estanco elástico 185 interpuesto entremedio de tal manera que cubra el mecanismo de válvula 50.

25 Una cadena excéntrica 51 se extiende entre y alrededor de un árbol de levas 54 y el cigüeñal 35 y lleva a cabo la transmisión de potencia al mecanismo de válvula 50 en la cubierta de culata 34. Una cámara de cadena excéntrica 52 para la cadena excéntrica 51 está dispuesta en relación de comunicación con el cárter derecho 31R, el bloque de cilindro 32 y la culata de cilindro 33 (consúltese la figura 5).

30 En particular, un piñón de cadena excéntrica accionado 53 está montado en un extremo derecho del árbol de levas 54 dirigido en la dirección horizontal hacia la izquierda y hacia la derecha, y el piñón de cadena excéntrica de accionamiento 43 está montado en el cigüeñal 35. La cadena excéntrica 51 se extiende a través del interior de la cámara de cadena excéntrica 52 entre y alrededor del piñón de cadena excéntrica accionado 53 y el piñón de cadena excéntrica de accionamiento 43.

35 Mientras tanto, una bujía de encendido 49 está insertada en la culata de cilindro 33 desde el lado opuesto (lado izquierdo) a la cámara de cadena excéntrica 52 hacia una cámara de combustión 90 (consúltese las figuras 2 y 5).

40 Con referencia a las figuras 6 y 10, dos orificios de admisión primero y segundo izquierdo y derecho 91 y 92 se extienden hacia arriba de la cámara de combustión 90 a la que mira la cara superior del pistón 36 de la culata de cilindro 33, que se bascula en gran medida hacia delante. Los orificios de admisión primero y segundo 91 y 92 se unen entremedio uno con otro en un solo orificio de admisión de lado situado hacia arriba 93. El orificio de admisión de lado situado hacia arriba 93 está conectado al tubo de admisión 23.

45 Por otra parte, dos orificios de escape primero y segundo izquierdo y derecho 95 y 96 se extienden hacia abajo de la cámara de combustión 90. Los orificios de escape primero y segundo 95 y 96 se unen entremedio uno con otro en un solo orificio de escape de lado situado hacia abajo 97. El orificio de escape de lado situado hacia abajo 97 está conectado al tubo de escape 28.

50 Unas guías cilíndricas de válvula 61g y 62g están montadas integralmente con porciones de pared exterior curvadas de los orificios de admisión primero y segundo 91 y 92 de la culata de cilindro 33, respectivamente. Una primera válvula de admisión 61 y una segunda válvula de admisión 62 se soportan para movimiento deslizante en las guías de válvula 61g y 62g y abren y cierran aberturas de los orificios de admisión primero y segundo 91 y 92 que miran a la cámara de combustión 90, respectivamente.

55 Mientras tanto, unas guías de válvula 63g y 64g están montadas integralmente con porciones de pared exterior curvadas de los orificios de escape primero y segundo 95 y 96 de la culata de cilindro 33, respectivamente. Una primera válvula de escape 63 y una segunda válvula de escape 64 se soportan para movimiento deslizante en las guías de válvula 63g y 64g y abren y cierran aberturas de los orificios de escape primero y segundo 95 y 96 que miran a la cámara de combustión 90, respectivamente.

60 Las válvulas de admisión primera y segunda 61 y 62 y las válvulas de escape primera y segunda 63 y 64 son empujadas hacia arriba por muelles de válvula 61s, 62s y 63s, 64s, respectivamente, de modo que cierran las aberturas que miran a la cámara de combustión 90.

65 El mecanismo de válvula 50 tiene la línea axial de cilindro Cc basculada en gran medida hacia delante a una posición próxima a una posición horizontal. Por lo tanto, las válvulas de admisión primera y segunda 61 y 62 que abren y cierran las aberturas de los orificios de admisión primero y segundo 91 y 92 que miran a la cámara de

combustión 90, respectivamente, están dispuestas encima del árbol de levas 54. Mientras tanto, las válvulas de escape primera y segunda 63 y 64 que abren y cierran las aberturas de los orificios de escape primero y segundo 95 y 96 que miran a la cámara de combustión 90, respectivamente, están dispuestas debajo del árbol de levas 54.

5 Como se representa en la figura 6, un eje de brazo basculante de admisión 55 y un eje de brazo basculante de escape 56 están dispuestos en posiciones oblicuas superior e inferior delante del árbol de levas 54, respectivamente.

10 Con referencia a las figuras 6 y 7, un primer brazo basculante de admisión 57 y un segundo brazo basculante de admisión 58 se soportan en una relación adyacente entre sí hacia la izquierda y hacia la derecha para movimiento basculante en el eje de brazo basculante de admisión 55 en el lado superior. Mientras tanto, un brazo basculante de escape 59 se soporta para movimiento basculante en el eje de brazo basculante de escape 56 en el lado inferior.

15 El primer brazo basculante de admisión 57 tiene una porción de brazo de lado de excéntrica 57c que se extiende hacia abajo desde su porción de soporte pivotante 57a y un rodillo 57r soportado para rotación en un extremo inferior de la porción de brazo de lado de excéntrica 57c. El primer brazo basculante de admisión 57 contacta con rodamiento en su rodillo 57r con un primer lóbulo de excéntrica de admisión 54i del árbol de levas 54. El primer brazo basculante de admisión 57 tiene además una porción de brazo de lado de válvula 57v que se extiende hacia arriba de su porción de soporte pivotante 57a y un tornillo de ajuste 57t enroscado en un extremo de acción 57vv que es una porción de extremo superior de la porción de brazo de lado de válvula 57v. El primer brazo basculante de admisión 57 contacta en su tornillo de ajuste 57t con un extremo superior de un vástago de válvula de la primera válvula de admisión 61 que es empujado hacia arriba por el muelle de válvula 61s.

25 El segundo brazo basculante de admisión 58 tiene una porción de brazo de lado de excéntrica 58c que se extiende hacia abajo desde su porción desviada al lado izquierdo desde una porción de soporte pivotante 58a a lo largo del primer brazo basculante de admisión 57. El segundo brazo basculante de admisión 58 tiene además un patín 58s formado en una porción inferior de la porción de brazo de lado de excéntrica 58c. El segundo brazo basculante de admisión 58 contacta deslizantemente en su patín 58s con un segundo lóbulo de excéntrica de admisión 54ii del árbol de levas 54. El segundo brazo basculante de admisión 58 tiene además una porción de brazo de lado de válvula 58v que se extiende hacia arriba de su porción de soporte pivotante 58a y un tornillo de ajuste 58t enroscado en una porción de extremo de acción 58vv que es una porción de extremo superior de la porción de brazo de lado de válvula 58v. El segundo brazo basculante de admisión 58 contacta en su tornillo de ajuste 58t con un extremo superior de un vástago de válvula de la segunda válvula de admisión 62 que es empujado hacia arriba por el muelle de válvula 62s.

35 El brazo basculante de escape 59 soportado para movimiento basculante en el eje de brazo basculante de escape 56 en el lado inferior tiene una porción cilíndrica de soporte pivotante 59a colocada debajo del primer brazo basculante de admisión 57 y el segundo brazo basculante de admisión 58. El brazo basculante de escape 59 tiene además una porción de brazo de lado de excéntrica 59c que se extiende hacia arriba de su porción desviada al lado derecho de la porción de soporte pivotante 59a y un rodillo 59r soportado para rotación en un extremo superior de la porción de brazo de lado de excéntrica 59c. El brazo basculante de escape 59 contacta con rodamiento en su rodillo 59r con un lóbulo de excéntrica de escape 54e del árbol de levas 54. El brazo basculante de escape 59 tiene además porciones de brazo de lado de válvula 59v y 59vv que se extienden hacia abajo de los lados izquierdo y derecho opuestos de su porción de soporte pivotante 59a y tornillos de ajuste 59t y 59tt enroscados en extremos inferiores de las porciones de brazo de lado de válvula 59v y 59vv, respectivamente. El brazo basculante de escape 59 contacta en sus tornillos de ajuste 59t y 59tt con un extremo superior de un vástago de válvula de las válvulas de escape primera y segunda 63 y 64 que son empujadas hacia arriba por los muelles de válvula 63s y 64s, respectivamente.

50 Con referencia a la figura 8, el primer lóbulo de excéntrica de admisión 54i del árbol de levas 54 mueve, por su perfil excéntrico, el rodillo 57r del primer brazo basculante de admisión 57 hacia delante en un ángulo rotacional predeterminado del árbol de levas 54 basculando el primer brazo basculante de admisión 57. En consecuencia, el tornillo de ajuste 57t en el otro extremo del primer brazo basculante de admisión 57 empuja la primera válvula de admisión 61 contra el muelle de válvula 61s abriendo la abertura del primer orificio de admisión 91, que mira a la cámara de combustión 90, en un tiempo predeterminado.

60 Igualmente, el lóbulo de excéntrica de escape 54e mueve, por su perfil excéntrico, el rodillo 59r del brazo basculante de escape 59 hacia delante en un ángulo rotacional predeterminado del árbol de levas 54 basculando el brazo basculante de escape 59. En consecuencia, los tornillos de ajuste 59t y 59tt en el otro extremo del brazo basculante de escape 59 empujan las válvulas de escape 63 y 64 contra los muelles de válvula 63s y 64s abriendo las aberturas de los orificios de escape primero y segundo 95 y 96 que miran a la cámara de combustión 90 en un tiempo predeterminado, respectivamente.

65 Sin embargo, si el segundo lóbulo de excéntrica de admisión 54ii tiene una cara periférica exterior de forma sustancialmente cilíndrica y el patín 58s en un extremo del segundo brazo basculante de admisión 58 está en contacto deslizante con el segundo lóbulo de excéntrica de admisión 54ii, entonces el segundo brazo basculante de

admisión 58 bascula poco. En consecuencia, la segunda válvula de admisión 62 se coloca en un estado inactivo cerrado en el que la abertura del segundo orificio de admisión 92 que mira a la cámara de combustión 90 permanece cerrada.

5 Sin embargo, con el fin de evitar la aparición de estancamiento de combustible en el estado inactivo cerrado de la válvula, el segundo lóbulo de excéntrica de admisión 54ii tiene un saliente excéntrico muy pequeño en su ángulo rotacional idéntico al del primer lóbulo de excéntrica de admisión 54i de modo que la segunda válvula de admisión 62 se abra poco.

10 Consiguientemente, el estado inactivo cerrado de las válvulas en la presente realización no es un estado de reposo completamente cerrado de la válvula, sino que implica una cantidad muy pequeña de abertura de la válvula.

15 Se ha de indicar que la segunda válvula de admisión 62 se pone en un estado inactivo cerrado excepto cuando es movida a abertura y cierre en tiempos idénticos a los de la primera válvula de admisión 61 cuando el segundo brazo basculante de admisión 58 es conectado para movimiento basculante integral al primer brazo basculante de admisión 57 por un aparato de válvula variable 70.

El aparato de válvula variable 70 se describe a continuación con referencia a la figura 10.

20 Se ha de indicar que la figura 10 es una vista en sección parcial de la culata de cilindro 33 y el aparato de válvula variable 70 según se ve en una dirección de la línea axial de cilindro desde el lado de cubierta de culata, y su relación hacia la izquierda y hacia la derecha es inversa a la representada en la figura.

25 Con referencia a la figura 10, el primer brazo basculante de admisión 57 y el segundo brazo basculante de admisión 58 se extienden a través de agujeros de introducción de eje de brazo basculante 57h y 58h formados en el eje de brazo basculante de admisión 55 y se soportan uno junto a otro en la dirección hacia la izquierda y hacia la derecha para movimiento basculante en el eje de brazo basculante de admisión 55. El primer brazo basculante de admisión 57 y el segundo brazo basculante de admisión 58 tienen las porciones de brazo de lado de válvula 57v y 58v y un primer agujero de guía 57gh y un segundo agujero de guía 58gh, respectivamente. Las porciones de brazo de lado de válvula 57v y 58v se extienden hacia arriba de sus porciones de soporte pivotante 57a y 58a. El primer agujero de guía 57gh y el segundo agujero de guía 58gh se han perforado en paralelo al eje de brazo basculante de admisión 55 en las porciones de brazo de lado de válvula 57v y 58v, respectivamente. El primer agujero de guía 57gh y el segundo agujero de guía 58gh están formados como agujeros circulares de igual diámetro y conectados en un estado contiguo hacia la izquierda y hacia la derecha a y coaxialmente uno con otro cuando la primera válvula de admisión 61 y la segunda válvula de admisión 62 están en el estado cerrado, respectivamente.

35 Se ha de indicar que el primer agujero de guía 57gh y el segundo agujero de guía 58gh tienen paredes inferiores 57g y 58g formadas en los lados opuestos a sus caras que comunican entre sí y la pared inferior 57g del primer agujero de guía 57gh tiene un agujero circular en su centro.

40 Un pasador de conexión 71 está montado para movimiento deslizante en la dirección axial hacia la izquierda y hacia la derecha en el primer agujero de guía 57gh. En el segundo agujero de guía 58gh, un pistón de desconexión 72 de forma cilíndrica con fondo está montado para movimiento deslizante en la dirección axial hacia la izquierda y hacia la derecha con un muelle 73 interpuesto entre el pistón de desconexión 72 y la pared inferior 58g.

45 El pasador de conexión 71 está configurado a partir de un cuerpo cilíndrico principal 71a montado completamente en el primer agujero de guía 57gh y una porción de vástago 71b que sobresale del centro de una cara de extremo izquierdo del cuerpo cilíndrico principal 71a y que se extiende a través del agujero hueco de la pared inferior 57g. Cuando el primer agujero de guía 57gh y el segundo agujero de guía 58gh están colocados de forma contigua en la dirección hacia la izquierda y hacia la derecha a y coaxialmente uno con otro, el cuerpo cilíndrico principal 71a del pasador de conexión 71 se puede mover al segundo agujero de guía 58gh hasta que abarque ambos agujeros de guía primero y segundo 57gh y 58gh.

50 Cuando la primera válvula de admisión 61 (y la segunda válvula de admisión 62) está en un estado cerrado y el primer agujero de guía 57gh y el segundo agujero de guía 58gh son coaxiales y contiguos uno a otro en la dirección hacia la izquierda y hacia la derecha, si no se aplica fuerza externa a la porción de vástago 71b del pasador de conexión 71, entonces el pistón de desconexión 72 empujado por el muelle 73 empuja el pasador de conexión 71 hacia la izquierda (hacia la derecha en la figura 10) según se ve en la figura 10. En consecuencia, el cuerpo cilíndrico principal 71a está montado completamente en el primer agujero de guía 57gh y la cara de extremo derecho del cuerpo cilíndrico principal 71a con la que contacta el pistón de desconexión 72 se coloca a nivel con la cara de extremo abierto derecha del primer agujero de guía 57gh. Por lo tanto, el primer brazo basculante de admisión 57 y el segundo brazo basculante de admisión 58 pueden bascular independientemente uno de otro.

65 Sin embargo, si se aplica fuerza externa a la porción de vástago 71b del pasador de conexión 71 para empujar el pasador de conexión 71 hacia la derecha (hacia la izquierda en la figura 11) según se ve en la figura 11, entonces el pasador de conexión 71 empuja el pistón de desconexión 72 contra la fuerza de empuje del muelle 73. En

consecuencia, el cuerpo cilíndrico principal 71a del pasador de conexión 71 avanza y encaja en el segundo agujero de guía 58gh. Por lo tanto, el cuerpo cilíndrico principal 71a del pasador de conexión 71 se coloca de manera que abarque tanto el primer agujero de guía 57gh como el segundo agujero de guía 58gh. Como resultado, el primer brazo basculante de admisión 57 y el segundo brazo basculante de admisión 58 están conectados uno a otro por el pasador de conexión 71 y basculan integralmente uno con otro.

Entonces, si desaparece la fuerza externa aplicada al pasador de conexión 71, entonces el pistón de desconexión 72 empuja el pasador de conexión 71 hacia la izquierda por la fuerza de empuje del muelle 73 de modo que el pasador de conexión 71 se coloca en el primer agujero de guía 57gh cancelando por ello la conexión.

De esta manera, el primer brazo basculante de admisión 57 y el segundo brazo basculante de admisión 58 se conectan uno a otro por el avance (movimiento en la dirección hacia la derecha) del pasador de conexión 71 y basculan integralmente uno con otro. Por otra parte, la conexión entre el primer brazo basculante de admisión 57 y el segundo brazo basculante de admisión 58 es cancelada por la retracción (movimiento en la dirección hacia la izquierda) del pasador de conexión 71.

Con referencia a la figura 6 (y la figura 10), la línea axial Cp del pasador de conexión 71 está dispuesta entre porciones de extremo de lado de cabeza 57tt y 58tt de los tornillos de ajuste 57t y 58t y la línea axial Cr de los agujeros de introducción de eje de brazo basculante 57h y 58h en la dirección lineal axial de cilindro.

La culata de cilindro 33 basculada hacia delante en gran medida incluye una pared periférica exterior tubular rectangular 100 configurada a partir de cuatro porciones de pared incluyendo una pared lateral izquierda 100L, una pared lateral derecha 100R, una pared superior 100U y una pared inferior 100S. La porción de vástago 71b del pasador de conexión 71 sobresale hacia la izquierda (en la figura 10, hacia la derecha), y la pared lateral izquierda 100L de la pared periférica exterior 100 tiene un agujero de deslizamiento de vástago 102 perforado en su porción a la que se opone la porción de vástago 71b de tal manera que se extienda hacia la izquierda y hacia la derecha a su través. Un vástago de empuje 74 está insertado para movimiento deslizante en el agujero de deslizamiento de vástago 102.

El vástago de empuje 74 tiene una porción de disco 74a dispuesta en su extremo derecho y que tiene un diámetro incrementado. El vástago de empuje 74 se monta en el agujero de deslizamiento de vástago 102 de la pared lateral izquierda 100L desde el lado derecho (en la figura 10, el lado izquierdo) mientras que la porción de disco 74a en su extremo derecho permanece en el interior de la culata de cilindro 33. El vástago de empuje 74 tiene un extremo izquierdo colocado en el interior del agujero de deslizamiento de vástago 102.

Una cara lateral derecha de la porción de disco 74a en el extremo derecho del vástago de empuje 74 está enfrente de la porción de vástago 71b que sobresale hacia la derecha del pasador de conexión 71 montado en el primer agujero de guía 57gh del primer brazo basculante de admisión 57.

Mientras el pasador de conexión 71 bascula conjuntamente con el primer brazo basculante de admisión 57, la porción de disco 74a del vástago de empuje 74 siempre tiene una zona suficiente para que siempre esté enfrente de la porción de vástago 71b del pasador de conexión 71 que bascula dentro de un rango dentro del que el pasador de conexión 71 puede bascular.

Un solenoide electromagnético 75 está montado desde el lado exterior a la pared lateral izquierda 100L de la culata de cilindro 33 y sirve como una fuente de generación de fuerza de presión para mover el aparato de válvula variable 70.

Se ha de indicar que la fuente de generación de fuerza de presión se puede configurar aplicando un cilindro hidráulico además del solenoide electromagnético 75.

Como se representa en las figuras 10 y 11, un vástago operativo 76 sobresale hacia la derecha del solenoide electromagnético 75 y se inserta desde el lado izquierdo en el agujero de deslizamiento de vástago 102 en el que el vástago de empuje 74 se inserta desde el lado derecho. El extremo izquierdo del vástago de empuje 74 y el extremo derecho del vástago operativo 76 están uno enfrente de otro en el interior del agujero de deslizamiento de vástago 102.

Con referencia a la figura 6 (y la figura 10), la línea axial Cd de los elementos de transmisión de fuerza de presión del vástago de empuje 74 y el vástago operativo 76 insertado en el agujero de deslizamiento de vástago 102 siempre se coloca en el lado de cárter 31 y en el lado de eje de brazo basculante de admisión 55 con respecto a la línea axial Cp del pasador de conexión 71 que está montado para movimiento basculante en el primer agujero de guía 57gh del primer brazo basculante de admisión 57.

La figura 10 es una vista en sección parcial del solenoide electromagnético 75 en un estado inactivo. En el estado de desconexión en el que el pasador de conexión 71 es empujado hacia la izquierda a través del pistón de desconexión 72 por la fuerza de empuje del muelle 73 para alojar el cuerpo cilíndrico principal 71a completamente

en el primer agujero de guía 57gh, el vástago de empuje 74 asume una posición retirada hacia la izquierda en la que contacta con la porción de vástago 71b del pasador de conexión 71. En el agujero de deslizamiento de vástago 102, un espacio interior intercalado 80 de una anchura adecuada se forma en relación intercalada entre el vástago de empuje 74 y el vástago operativo 76 cuando el solenoide electromagnético 75 está en un estado inactivo.

La figura 11 es una vista en sección parcial del solenoide electromagnético 75 en un estado activo. Por la operación del solenoide electromagnético 75, el vástago operativo 76 que sobresale hacia la derecha empuja el pasador de conexión 71 hacia la derecha (en la figura 11, hacia la izquierda) conjuntamente con el pistón de desconexión 72 contra la fuerza de empuje del muelle 73. En consecuencia, el cuerpo cilíndrico principal 71a del pasador de conexión 71 abarca tanto el primer agujero de guía 57gh como el segundo agujero de guía 58gh para colocar el primer brazo basculante de admisión 57 y el segundo brazo basculante de admisión 58 en un estado de conexión.

La culata de cilindro 33 es una pieza fundida configurada a partir de un elemento no magnético hecho de una aleación de aluminio. La estructura de la culata de cilindro 33 se describe con detalle con referencia a las figuras 13 a 18.

Una abertura del orificio de admisión de lado situado hacia arriba 93 está formada en la pared superior 100U de la culata de cilindro 33, y un extremo abierto está formado en la pared inferior 100S de tal manera que sobresalga un poco al exterior del orificio de escape de lado situado hacia abajo 97.

Además, la bujía de encendido 49 está montada en la pared lateral izquierda 100L de la culata de cilindro 33, y el solenoide electromagnético 75 está montado en la pared lateral izquierda 100L como se ha descrito anteriormente (consúltese las figuras 3 y 8).

Por lo tanto, un agujero de montaje de bujía de encendido 101 está formado en una porción central rebajada de la pared lateral izquierda 100L de la culata de cilindro 33 de tal manera que la bujía de encendido 49 esté montada oblicuamente como se representa en la figura 14. Además, el agujero de deslizamiento de vástago 102 en el que están insertados el vástago operativo 76 del solenoide electromagnético 75 y el vástago de empuje 74, se ha perforado en una posición de la culata de cilindro 33 desplazada un poco al lado de pared superior 100U del centro cerca de la cara de acoplamiento 100t de la culata de cilindro 33 con la cubierta de culata 34.

Se ha formado una porción de saliente de vástago 102b en una porción abierta lateral exterior del agujero de deslizamiento de vástago 102 y tiene una porción interior de diámetro incrementado 102a formada encima de tal manera que el diámetro interior del agujero de deslizamiento de vástago 102 aumente en dos etapas (consúltese la figura 17).

Con referencia a la figura 14, se ha formado una porción de saliente de montaje 103p en la pared lateral izquierda 100L de la culata de cilindro 33 y tiene un agujero de montaje en su posición desplazada al lado de pared inferior 100S desde el centro cerca de la cara de acoplamiento 100t. Además, se ha formado una porción de nervio 103pr de manera que se extienda a lo largo de la cara de acoplamiento 100t desde la porción de saliente de vástago 102b hacia la porción de saliente de montaje 103p.

La porción de saliente de vástago 102b está situada en el lado de pared superior 100U con respecto al agujero de montaje de bujía de encendido 101, y la porción de saliente de montaje 103p está situada en el lado de pared inferior 100S con respecto al agujero de montaje de bujía de encendido 101. La porción de nervio 103pr que conecta entre sí la porción de saliente de vástago 102b y la porción de saliente de montaje 103p se ha formado a través del agujero central de montaje de bujía de encendido 101 en el lado de cara de acoplamiento 100t.

Una porción de saliente de montaje 103q y una porción de nervio 103qr están formadas en el lado opuesto a la porción de saliente de montaje 103p con respecto a la porción de saliente de vástago 102b. Se ha formado una porción de saliente de montaje 103r en una posición bastante espaciada de la porción de saliente de vástago 102b en el lado opuesto a la cara de acoplamiento 100t. Se ha formado una porción de nervio 103rr de manera que se extienda desde la porción de saliente de vástago 102b hacia la porción de saliente de montaje 103r.

En particular, dos porciones de nervio 103pr y 103qr se extienden desde la porción de saliente de vástago 102b a los lados opuestos uno a otro a lo largo de la cara de acoplamiento 100t, y una porción de nervio 103rr se extiende en una dirección perpendicular a las porciones de nervio 103pr y 103qr. Las porciones de saliente de montaje 103p, 103q y 103r están formadas en porciones de extremo de las porciones de nervio 103pr y 103qr y la porción de nervio 103rr, respectivamente.

Las tres porciones de saliente de montaje 103p, 103q y 103r y las tres porciones de nervio 103pr, 103qr y 103rr descritas anteriormente están abombadas desde una cara de pared exterior de la pared lateral izquierda 100L de tal manera que sus caras de extremo formen una cara de montaje (porción indicada por líneas de retículo sombreado en la figura 14) de un mismo plano continuo.

Mientras tanto, como se representa en la figura 10, el solenoide electromagnético 75 incluye un núcleo fijo 75s y un

núcleo móvil 75d fijados fijamente de forma integral a una porción de extremo del vástago operativo 76 que se extiende a través del núcleo fijo 75s. El solenoide electromagnético 75 incluye un cuerpo principal de solenoide que incluye el núcleo móvil 75d alrededor del que se ha dispuesto circunferencialmente una bobina 75c. El cuerpo principal de solenoide se aloja en cajas de alojamiento 77 y 78 formadas como dos elementos divisionales.

5 Un muelle 79 está interpuesto entre el núcleo fijo 75s y el núcleo móvil 75d.

Las cajas de alojamiento 77 y 78 se hacen de un metal de alta conductividad térmica.

10 La caja de alojamiento 77 está configurada a partir de una porción cilíndrica 77a que cubre la periferia de la bobina 75c, una porción de pared inferior 77b para la porción cilíndrica 77a, y tres porciones de brazo de montaje 77pr, 77qr y 77rr que se extienden radialmente desde la porción de pared inferior 77b. Unas porciones de saliente de montaje 77p, 77q y 77r que tienen agujeros de montaje están formadas en porciones de extremo de las porciones de brazo de montaje 77pr, 77qr y 77rr, respectivamente (consúltese las figuras 3 y 14).

15 Una porción de saliente de vástago 77bb está dispuesta en el centro de la porción de pared inferior 77b y sobresale hacia dentro y hacia fuera. La porción de saliente de vástago 77bb soporta el vástago operativo 76 para movimiento pivotante y para movimiento deslizante. La porción de la porción de saliente de vástago 77bb que sobresale al lado interior configura el núcleo fijo 75s.

20 La caja de alojamiento 78 tiene una forma cilíndrica con fondo y está montada en el extremo abierto de la porción cilíndrica 77a de la caja de alojamiento 77 de tal manera que cubra el núcleo móvil 75d.

25 Se ha de indicar que un elemento elástico 78r está pegado a la cara inferior de la caja de alojamiento 78 de la forma cilíndrica con fondo en relación opuesta al núcleo móvil 75d.

30 Las tres porciones de brazo de montaje 77pr, 77qr y 77rr y las tres porciones de saliente de montaje 77p, 77q y 77r que se extienden radialmente desde la porción de pared inferior 77b de la caja de alojamiento 77 corresponden a las tres porciones de nervio 103pr, 103qr y 103rr y las tres porciones de saliente de montaje 103p, 103q y 103r de la pared lateral izquierda 100L de la culata de cilindro 33, respectivamente, y están una enfrente de otra. Así, las porciones de saliente de montaje 77p, 77q y 77r y las porciones de brazo de montaje 77pr, 77qr y 77rr contactan con la cara de montaje que es la misma cara continua formada por las porciones de saliente de montaje 103p, 103q y 103r y las porciones de nervio 103pr, 103qr y 103rr. Entonces, sus porciones de saliente de montaje están fijadas una a otra con pernos 104p, 104q y 104r para montar el solenoide electromagnético 75 en la pared lateral izquierda 100L de la culata de cilindro 33 (consúltese las figuras 3 y 14).

40 Acto seguido, la porción de saliente de vástago 77bb formada sobresaliendo en el centro de la porción de pared inferior 77b de la caja de alojamiento 77 se inserta en la porción de diámetro interior incrementado 102a del agujero de deslizamiento de vástago 102 de la culata de cilindro 33 con un elemento de sellado 83 y un anillo elástico 84 interpuestos entremedio (consúltese la figura 10).

45 La porción de pared inferior 77b y las porciones de brazo de montaje 77pr y 77qr de la caja de alojamiento 77 del solenoide electromagnético 75 sobresalen al lado de cubierta de culata 34 desde una cara de acoplamiento 104h de la culata de cilindro 33 con la cubierta de culata 34 como indica una línea de trazo largo y dos cortos alternativos en la figura 14(consúltese las figuras 8 y 14).

Sin embargo, el solenoide electromagnético 75 está montado solamente en la culata de cilindro 33.

50 Con referencia a la figura 14, el solenoide electromagnético 75 montado en la culata de cilindro 33 de esta manera está dispuesto en una posición que está en el lado de cubierta de culata 34 con respecto a la bujía de encendido 49 y no se solapa con la línea axial central de bujía de encendido Cs dirigida por la bujía de encendido 49 según se ve en la dirección lineal axial de cilindro representada en la figura 7.

55 La caja de alojamiento 77 tiene una porción de brazo de montaje 77qr que contacta con la porción de nervio 103pr formada a través del agujero de montaje de bujía de encendido 101 en el centro de la culata de cilindro 33 en la cara de acoplamiento 100t. La porción de brazo de montaje 77qr tiene una porción rebajada 77d formada encima y abierta hacia el lado de bujía de encendido 49 de tal manera que se extienda a través y se mantenga lejos de la línea axial central de bujía de encendido Cs dirigida por la bujía de encendido 49 montada en el agujero de montaje de bujía de encendido 101 entre la porción de saliente de montaje 103p y la porción de brazo de montaje 77rr (consúltese las figuras 3, 8 y 14).

60 Cuando la unidad de potencia 20 se incorpora a la motocicleta tipo scooter 1, el solenoide electromagnético 75 montado en la pared lateral izquierda 100L de la culata de cilindro 33 del motor de combustión interna 30 se cubre, en el lado exterior (lado izquierdo) en la dirección a lo ancho del vehículo y su lado delantero, de manera circundante con el tubo de conexión 6 del bastidor de vehículo.

65

El motor de combustión interna de tipo OHC 30 de la presente invención es un motor de combustión interna refrigerado por agua, y una bomba de agua 150 está montada en la pared lateral derecha 100R de la culata de cilindro 33 en el lado opuesto a la pared lateral izquierda 100L en la que está montado el solenoide electromagnético 75.

5 Se ha formado un agujero circular 105 de gran diámetro en la pared lateral derecha 100R de la culata de cilindro 33 (consúltese la figura 15). Un cuerpo de bomba de agua 151 de forma cilíndrica de la bomba de agua 150 está montado estanco al agua en el agujero circular 105 y es soportado por él (consúltese la figura 8).

10 Con referencia a la figura 8, el cuerpo de bomba de agua 151 de la bomba de agua 150 está configurado a partir de una porción cilíndrica larga 151a y una porción cilíndrica corta 151b. La porción cilíndrica larga 151a es alargada en una dirección axial de un eje de accionamiento de bomba 153 y soporta el eje de accionamiento de bomba 153 para rotación a través de un cojinete 155. La porción cilíndrica corta 151b se expande en una dirección diametral y corta en la dirección axial. La porción cilíndrica corta 151b se extiende en una dirección diametral en su extremo abierto de modo que aloje parte del impulsor 154 montado en el eje de accionamiento de bomba 153. La porción cilíndrica larga 151a está montada y fijada al agujero circular 105 de la pared lateral derecha 100R de la culata de cilindro 33 con un anillo elástico 156 interpuesto entremedio de tal manera que el eje de accionamiento de bomba 153 esté dispuesto coaxialmente con el árbol de levas 54. El eje de accionamiento de bomba 153 está montado y acoplado directamente, en su extremo izquierdo, en y a un agujero de montaje perforado en una cara de extremo derecho del árbol de levas 54.

Una cubierta de bomba de agua 152 cubre una abertura derecha de la porción cilíndrica corta 151b del cuerpo de bomba de agua 151 y coopera con la porción cilíndrica corta 151b para alojar el impulsor 154 entremedio. La cubierta de bomba de agua 152 está superpuesta en la cara de extremo abierto de la porción cilíndrica corta 151b.

25 Cuatro agujeros de perno están formados en una circunferencia exterior de la porción cilíndrica corta 151b del cuerpo de bomba de agua 151. También en la cubierta de bomba de agua 152 se han formado cuatro agujeros de perno correspondientes a los agujeros de perno del cuerpo de bomba de agua 151 (consúltese las figuras 4 y 15).

30 Tres porciones de saliente de montaje 106 que tienen un agujero hembra roscado están formadas en la pared lateral derecha 100R de la culata de cilindro 33 y alrededor del agujero circular 105. Agujeros de perno en las tres posiciones correspondientes del cuerpo de bomba de agua 151 y la cubierta de bomba de agua 152 contactan con las tres porciones de saliente de montaje 106 de la culata de cilindro 33 y están fijadas conjuntamente individualmente por los pernos 157a para montar la bomba de agua 150 en la pared lateral derecha 100R de la culata de cilindro 33.

Se ha de indicar que los agujeros de perno en la posición restante del cuerpo de bomba de agua 151 y la cubierta de bomba de agua 152 sobresalen al lado de cubierta de culata 34 de la cara de acoplamiento 100t de la culata de cilindro 33 con la cubierta de culata 34. La culata de cilindro 33 y la cubierta de culata 34 están fijadas conjuntamente con pernos 157b (consúltese la figura 8).

45 Con referencia a la figura 4, a la cubierta de bomba de agua 152 se extiende una porción de tubo de aspiración de agua 152a desde el orificio de admisión abombado en el lado derecho del eje de accionamiento de bomba 153 a lo largo de la cara lateral derecha de la culata de cilindro 33 hacia el lado de bloque de cilindro 32. Además, el orificio de descarga dirigido en una dirección tangencial de la periferia exterior del impulsor 154 se extiende de tal manera que una porción de tubo de descarga de agua 152b se extienda a la cubierta de bomba de agua 152. Además, una porción de tubo de ventilación de aire 152c está dispuesta sobresaliendo hacia arriba en una porción superior de la periferia exterior del impulsor 154.

50 Una abertura de salida de agua 107 de una camisa de agua 33w en la culata de cilindro 33 está formada en la pared lateral derecha 100R de la culata de cilindro 33. Además, se ha perforado dos agujeros de trabajo 108 y 109 en la pared lateral derecha 100R a lo largo de la cara de acoplamiento 100t con la cubierta de culata 34 alrededor del agujero circular 105.

55 Los agujeros de trabajo 108 y 109 están situados coaxialmente con el eje de brazo basculante de admisión 55 y el eje de brazo basculante de escape 56.

Con referencia a la figura 4, la porción de tubo de aspiración de agua 152a de la bomba de agua 150 que se extiende al lado de bloque de cilindro 32 está conectada a un termostato 160.

60 Un tubo de conexión bifurcado 161 está dispuesto sobresaliendo en la abertura de salida de agua 107 de la culata de cilindro 33. El tubo principal del tubo de conexión bifurcado 161 está conectado a un depósito de radiador de lado situado hacia arriba 47a del radiador 47 a través de una manguera de entrada de radiador 162 mientras que el tubo de bifurcación del tubo de conexión bifurcado 161 está conectado al termostato 160 a través de una manguera de derivación 164.

65

ES 2 666 406 T3

Un depósito de radiador de lado situado hacia abajo 47b del radiador 47 y el termostato 160 están conectados uno a otro por una manguera de salida de radiador 163.

5 Una manguera de descarga de agua 165 conecta entre sí una abertura de entrada de agua de la camisa de agua en el bloque de cilindro 32 y la porción de tubo de descarga de agua 152b de la bomba de agua 150.

Se ha de indicar que la porción de tubo de ventilación de aire 152c dispuesta sobresaliendo hacia arriba en la bomba de agua 150 está conectada al tubo de conexión de bifurcación superior 161 a través de un tubo de ventilación de aire 166.

10 Al calentamiento mientras el motor de combustión interna 30 todavía no se ha calentado, el termostato 160 cierra el recorrido de agua que entra del radiador 47, pero abre el recorrido de agua derivado de la culata de cilindro 33 de modo que el calentamiento se acelere a través del recorrido de agua que no pasa por el radiador 47. Entonces, cuando el calentamiento llega al final y se inicia la operación normal, el termostato 160 cierra el recorrido de agua para derivación de la culata de cilindro 33, pero abre el recorrido de agua que entra del radiador 47. En consecuencia, agua refrigerante enfriada por el radiador 47 circula desde el bloque de cilindro 32 en la culata de cilindro 33 para refrigerar el bloque de cilindro 32 y la culata de cilindro 33.

20 La culata de cilindro 33 tiene una pared interior 110 formada en paralelo a la pared lateral derecha 100R en el lado interior de la pared periférica exterior 100 (consúltese las figuras 9 y 13). La pared interior 110 coopera con la pared lateral derecha 100R para configurar la cámara de cadena excéntrica 52 entremedio.

25 Un agujero de cojinete circular 111 está formado coaxialmente con el agujero circular 105 en la pared interior 110 y tiene un diámetro sustancialmente igual al del agujero circular 105 formado en la pared lateral derecha 100R. Además, una porción de soporte de eje de brazo basculante de admisión 112 y una porción de soporte de eje de brazo basculante de escape 113 están formadas en la pared interior 110. La porción de soporte de eje de brazo basculante de admisión 112 y la porción de soporte de eje de brazo basculante de escape 113 tienen un agujero de soporte de eje de brazo basculante de admisión 112h y un agujero de soporte de eje de brazo basculante de escape 113h que tienen un diámetro igual al de los agujeros de trabajo 108 y 109 formados en la pared lateral derecha 100R, respectivamente, y están dispuestos coaxialmente con ellos.

30 Los agujeros de trabajo 108 y 109 para perforar los agujeros de soporte de eje de brazo basculante 112h y 113h están cerrados por fuera con elementos de tapón 65 y 66, respectivamente (consúltese las figuras 7 y 9).

35 Cuando la bomba de agua 150 está montada en la pared lateral derecha 100R de la culata de cilindro 33, la porción cilíndrica corta 151b del cuerpo de bomba de agua 151 se coloca junto a los elementos de tapón 65 y 66 y los cubre por fuera (consúltese las figuras 4 y 7).

40 Consiguientemente, la salida de los elementos de tapón 65 y 66 la evita la bomba de agua 150 montada en la culata de cilindro 33.

45 Agujeros de sujeción de tornillo prisionero 115 y 116 están perforados en los lados exteriores opuestos de la porción de soporte de eje de brazo basculante de admisión 112 y la porción de soporte de eje de brazo basculante de escape 113 de la pared interior 110, respectivamente, de tal manera que se extiendan a través de la pared interior 110 en la dirección lineal axial de cilindro (consúltese las figuras 13 y 16).

Los tornillos prisioneros 180 están montados en los agujeros de sujeción de tornillo prisionero 115 y 116.

50 La pared lateral izquierda 100L está rebajada al lado interior de la cara de acoplamiento 100t con la cubierta de culata 34 y está enfrente de la pared interior 110. Un agujero de soporte circular 121 de un diámetro menor que el del agujero de cojinete circular 111 de la pared interior 110 está formado coaxialmente con el agujero de cojinete circular 111. Una porción de soporte de eje de brazo basculante de admisión 122 y una porción de soporte de eje de brazo basculante de escape 123 están formadas en la pared lateral izquierda 100L. La porción de soporte de eje de brazo basculante de admisión 122 y la porción de soporte de eje de brazo basculante de escape 123 tienen un agujero de soporte de eje de brazo basculante de admisión 122h y un agujero de soporte de eje de brazo basculante de escape 123h, respectivamente. El agujero de soporte de eje de brazo basculante de admisión 122h y el agujero de soporte de eje de brazo basculante de escape 123h tienen un diámetro igual y están dispuestos coaxialmente en relación opuesta al agujero de soporte de eje de brazo basculante de admisión 112h y el agujero de soporte de eje de brazo basculante de escape 113h de la pared interior 110, respectivamente.

60 La porción de soporte de eje de brazo basculante de admisión 122 y la porción de soporte de eje de brazo basculante de escape 123 tienen agujeros de sujeción de tornillo prisionero 125 y 126 perforados en una posición más bien desviada hacia la izquierda en sus lados exteriores y que se extiende en la dirección axial de cilindro a su través (consúltese las figuras 13 y 14).

65 Los tornillos prisioneros 180 están insertados en los agujeros de sujeción de tornillo prisionero 125 y 126.

- 5 El agujero de deslizamiento de vástago 102 se ha formado entre el agujero de soporte de eje de brazo basculante de admisión 122h de la pared lateral izquierda 100L y el agujero de sujeción de tornillo prisionero 125 cerca del agujero de soporte de eje de brazo basculante de admisión 122h. En particular, el agujero de deslizamiento de vástago 102 se ha formado en una posición que se solapa con el agujero de soporte de eje de brazo basculante de admisión 122h en la dirección lineal axial de cilindro (consúltense las figuras 13, 17 y 18).
- 10 El agujero de deslizamiento de vástago 102 se solapa con una tuerca 181 según se ve en la dirección lineal axial de cilindro y está dispuesto cerca del agujero de sujeción de tornillo prisionero 125.
- Además, se ha perforado un agujero de suministro de aceite 130 en la dirección lineal axial de cilindro hacia el agujero de deslizamiento de vástago 102 cerca del agujero de sujeción de tornillo prisionero 125 y se abre a la cara de extremo de la pared lateral izquierda 100L en el lado de cubierta de culata 34.
- 15 El agujero de suministro de aceite 130 y el agujero de deslizamiento de vástago 102 tienen una relación posicional tal que sus líneas axiales centrales estén espaciadas una de otra y se crucen perpendicularmente una con otra.
- Consiguientemente, el agujero de suministro de aceite 130 comunica el espacio lateral interior de la culata de cilindro 33 y el agujero de deslizamiento de vástago 102 uno con otro.
- 20 El árbol de levas 54 se soporta para rotación en el agujero de cojinete circular 111 y el agujero de soporte circular 121 dispuestos coaxialmente uno con otro en la pared interior 110 y la pared lateral izquierda 100L que están una enfrente de otra.
- 25 Con referencia a la figura 8, el árbol de levas 54 está montado en su extremo izquierdo para rotación en el agujero de soporte circular 121 y en su porción lateral derecha para rotación en el agujero de cojinete circular 111 a través de un cojinete 82.
- 30 Se ha de indicar que el árbol de levas 54 sobresale a la cámara de cadena excéntrica 52 en el lado derecho con respecto al cojinete 82 y tiene el piñón de cadena excéntrica accionado 53 montado en su extremo derecho.
- Además, se ha incorporado un mecanismo de descompresión 85 entre el cojinete 82 y el lóbulo de excéntrica de escape 54e del árbol de levas 54 en el lado izquierdo del cojinete 82 utilizando el lóbulo de excéntrica de escape 54e.
- 35 El eje de brazo basculante de admisión 55 está montado en sus extremos opuestos en el agujero de soporte de eje de brazo basculante de admisión 112h y el agujero de soporte de eje de brazo basculante de admisión 122h, que son coaxiales uno con otro, de la pared interior 110 y la pared lateral izquierda 100L que están una enfrente de otra de tal manera que el eje de brazo basculante de admisión 55 se soporte en los agujeros de soporte 112h y 122h, respectivamente (consúltense las figuras 7 y 9). Además, el eje de brazo basculante de escape 56 está montado en sus extremos opuestos en el agujero de soporte de eje de brazo basculante de escape 113h y el agujero de soporte de eje de brazo basculante de escape 123h, que son coaxiales uno con otro, de la pared interior 110 y la pared lateral izquierda 100L de tal manera que el eje de brazo basculante de escape 56 se soporte en los agujeros 113h y 123h, respectivamente (consúltense las figuras 7 y 8).
- 40
- 45 La porción de soporte de eje de brazo basculante de admisión 112, la porción de soporte de eje de brazo basculante de escape 113 y las porciones de extremo abierto de los agujeros de sujeción de tornillo prisionero 115 y 116 de la pared interior 110 y la porción de soporte de eje de brazo basculante de admisión 122, la porción de soporte de eje de brazo basculante de escape 123 y las porciones de extremo abierto de los agujeros de sujeción de tornillo prisionero 125 y 126 de la pared lateral izquierda 100L tienen una cara de extremo (porciones indicadas por líneas de retículo sombreado en la figura 13) que está en el mismo plano que una cara de acoplamiento 104t de la culata de cilindro 33 con la cubierta de culata 34.
- 50
- 55 Con referencia a la figura 13, un agujero de introducción de pasador 112p de un diámetro pequeño se ha formado de manera que se extienda en la dirección lineal axial de cilindro a través de una porción de la porción de soporte de eje de brazo basculante de admisión 112 de la pared interior 110 desde su cara de extremo al agujero de soporte de eje de brazo basculante de admisión 112h.
- 60 En el eje de brazo basculante de admisión 55 montado en el agujero de soporte de eje de brazo basculante de admisión 112h, se ha perforado un agujero de introducción de pasador 55p de tal manera que se extienda a través del eje de brazo basculante de admisión 55 a lo largo del centro axial en una dirección diametral en una relación correspondiente al agujero de introducción de pasador 112p. Los agujeros de introducción de pasador 112p y 55p están formados coaxialmente en la porción de soporte de eje de brazo basculante de admisión 112 y el eje de brazo basculante de admisión 55, respectivamente. Se ha insertado un elemento de pasador 142 en los agujeros de introducción de pasador 112p y 55p desde el lado de cubierta de culata 34 para fijar el eje de brazo basculante de admisión 55 a la porción de soporte de eje de brazo basculante de admisión 112 (consúltense la figura 9).
- 65

- 5 Se ha formado un agujero de introducción de pasador 123p de un diámetro pequeño de manera que se extienda en la dirección axial de cilindro a través de una porción de la porción de soporte de eje de brazo basculante de escape 123 de la pared lateral izquierda 100L desde su cara de extremo al agujero de soporte de eje de brazo basculante de escape 123h.
- 10 Se ha perforado un agujero de introducción de pasador 56p de manera que se extienda a través del eje de brazo basculante de escape 56, que se inserta en el agujero de soporte de eje de brazo basculante de escape 123h, a lo largo del centro axial en una dirección diametral en una relación correspondiente al agujero de introducción de pasador 123p. Se ha insertado un elemento de pasador 143 desde el lado de cubierta de culata 34 a los agujeros de introducción de pasador 123p y 56p formados coaxialmente tanto en la porción de soporte de eje de brazo basculante de escape 123 como en el eje de brazo basculante de escape 56 para fijar el eje de brazo basculante de escape 56 a la porción de soporte de eje de brazo basculante de escape 123 (consúltese la figura 8).
- 15 Se ha de indicar que se ha formado un agujero de trabajo 127 de manera que se extienda en la dirección lineal axial de cilindro a través de una porción de la porción de soporte de eje de brazo basculante de admisión 122 de la pared lateral izquierda 100L desde su cara de extremo al agujero de soporte de eje de brazo basculante de admisión 122h.
- 20 Una chapa de refuerzo 140 puentea las porciones de extremo abierto de los agujeros de sujeción de tornillo prisionero 115 y 116 de la pared interior 110 (consúltese la figura 7).
- 25 La chapa de refuerzo 140 contacta con caras de extremo de las porciones de extremo abierto de los agujeros de sujeción de tornillo prisionero 115 y 116 y caras de extremo de la porción de soporte de eje de brazo basculante de admisión 112 y la porción de soporte de eje de brazo basculante de escape 113. Las porciones de extremo opuesto de la chapa de refuerzo 140 están fijadas conjuntamente con la culata de cilindro 33 con los tornillos prisioneros 180.
- 30 La chapa de refuerzo 140 está curvada y se extiende, en una porción central de un borde lateral entre sus porciones de extremo opuesto en el lado de cámara de cadena excéntrica 52 (lado izquierdo), al lado de agujero de cojinete circular 111 para formar una porción de chapa curvada 140b (consúltese las figuras 8 y 9).
- 35 Como se representa en la figura 6, la porción de chapa curvada 140b tiene una anchura sustancialmente igual a la distancia entre los ejes centrales del agujero de soporte de eje de brazo basculante de admisión 112h y el agujero de soporte de eje de brazo basculante de escape 113h. La porción de chapa curvada 140b bloquea parcialmente las aberturas del agujero de soporte de eje de brazo basculante de admisión 112h y el agujero de soporte de eje de brazo basculante de escape 113h. Mientras tanto, una porción de extremo de la porción de chapa curvada 140b que se ha rebajado de forma arqueada bloquea parcialmente la abertura del agujero de cojinete circular 111.
- 40 Consiguientemente, como se representa en las figuras 6 y 8, la chapa de refuerzo 140 evita, por su porción de chapa curvada 140b, que la rodadura exterior del cojinete 82, que soporta el árbol de levas 54 para rotación, se salga del agujero de cojinete circular 111 impidiendo por ello que el árbol de levas 54 se desplace en la dirección axial.
- 45 Simultáneamente, como se representa en las figuras 6 y 9, la porción de chapa curvada 140b de la chapa de refuerzo 140 evita que el eje de brazo basculante de admisión 55 y el eje de brazo basculante de escape 56 se salgan del agujero de soporte de eje de brazo basculante de admisión 112h y el agujero de soporte de eje de brazo basculante de escape 113h, respectivamente. En consecuencia, se impide que el eje de brazo basculante de admisión 55 y el eje de brazo basculante de escape 56 se desplacen en la dirección axial.
- 50 Además, la chapa de refuerzo 140 tiene un agujero de introducción de pasador 140p perforado en una posición de la culata de cilindro 33 correspondiente al agujero de introducción de pasador 112p formado en la porción de soporte de eje de brazo basculante de admisión 112. El agujero de introducción de pasador 140p se ha perforado coaxialmente con el agujero de introducción de pasador 112p.
- 55 Por otra parte, una chapa de refuerzo 141 puentea las porciones de extremo abierto de los agujeros de sujeción de tornillo prisionero 125 y 126 de la pared lateral izquierda 100L.
- 60 La chapa de refuerzo 141 contacta con caras de extremo de las porciones de extremo abierto de los agujeros de sujeción de tornillo prisionero 125 y 126 y caras de extremo de la porción de soporte de eje de brazo basculante de admisión 122 y la porción de soporte de eje de brazo basculante de escape 123. Las porciones de extremo opuesto de la chapa de refuerzo 141 están fijadas conjuntamente con la culata de cilindro 33 con los tornillos prisioneros 180.
- 65 La chapa de refuerzo 141 tiene una porción rebajada 141p formada de manera que se mantenga lejos del agujero de introducción de pasador 123p de la porción de soporte de eje de brazo basculante de escape 123 (consúltese la figura 7).
- Además, la chapa de refuerzo 141 cierra el agujero de trabajo 127 de la porción de soporte de eje de brazo

basculante de admisión 122 y cubre parcialmente la abertura del agujero de suministro de aceite 130 como se representa en la figura 7.

La chapa de refuerzo 140 que puentea las porciones de extremo abierto de los agujeros de sujeción de tornillo prisionero 115 y 116 de la pared interior 110 está fijada en sus extremos opuestos conjuntamente con la culata de cilindro 33 por los tornillos prisioneros 180 y puentea las porciones de extremo abierto de los agujeros de sujeción de tornillo prisionero 125 y 126 de la pared lateral izquierda 100L. Sin embargo, dado que la chapa de refuerzo 140 está fijada en sus extremos opuestos conjuntamente con la culata de cilindro 33 por los tornillos prisioneros 180, la culata de cilindro 33 se puede mantener en un estado de rigidez alta.

Se ha de indicar que el elemento de pasador 142 montado en los agujeros de introducción de pasador 112p y 55p tanto de la porción de soporte de eje de brazo basculante de admisión 112 como del eje de brazo basculante de admisión 55 se extiende a través del agujero de introducción de pasador 140p de la chapa de refuerzo 140 de tal manera que sus porciones de extremo sobresalgan (consúltese la figura 9).

Además, el elemento de pasador 143 montado en los agujeros de introducción de pasador 123p y 56p tanto de la porción de soporte de eje de brazo basculante de escape 123 como del eje de brazo basculante de escape 56 se extiende a través de la porción rebajada 141p de la chapa de refuerzo 141 de tal manera que sus porciones de extremo sobresalgan (consúltese la figura 9).

La cubierta de culata 34 se ha abombado una gran cantidad en su porción central para formar una porción abombada 34a y tiene un espacio interno formado de manera que se rebaje al lado interior de la porción abombada 34a. El espacio interno de la cubierta de culata 34 está dividido por una chapa de respiradero 145 montada en la cubierta de culata 34 desde el lado interior para formar una cámara de respiradero 34b.

La chapa de respiradero 145 se ha dispuesto de manera que se extienda en paralelo a la cara de acoplamiento 100t de la culata de cilindro 33 en el lado de cubierta de culata 34 dejando una distancia predeterminada entremedio.

Como se representa en la figura 9, porciones de extremo de los elementos de pasador 142 y 143 que se extienden a través y que sobresalen de las chapas de refuerzo 140 y 141 están colocadas estrechamente en la chapa de respiradero 145 dejando un pequeño intervalo entremedio.

Consiguientemente, la cantidad de movimiento de los elementos de pasador 142 y 143 montados en los agujeros de introducción de pasador 112p y 123p de la porción de soporte de eje de brazo basculante de admisión 112 y la porción de soporte de eje de brazo basculante de escape 123 queda restringida por la chapa de respiradero 145 montada en la cubierta de culata 34. En consecuencia, se evita que los elementos de pasador 142 y 143 se salgan de los agujeros de introducción de pasador 112p y 123p, respectivamente.

Con referencia a la figura 2 que representa una vista de la unidad de potencia 20 incorporada en el vehículo según se ve en alzado frontal, una porción de salida 34c de la cámara de respiradero 34b de la cubierta de culata 34 se ha formado en una porción superior de la porción abombada 34a de tal manera que su abertura se dirija al lado derecho (lado de bomba de agua 150). Una manguera de respiradero 146 está conectada en su porción de extremo a la porción de salida 34c, se extiende hacia el lado de bomba de agua 150 y se curva de manera que se dirija hacia atrás. Además, la manguera de respiradero 146 está conectada al lado limpio del filtro de aire 27.

Consiguientemente, la manguera de respiradero 146 no interfiere con el solenoide electromagnético 75 montado en la pared lateral izquierda 100L de la culata de cilindro 33.

A continuación se describe un sistema lubricante en la culata de cilindro 33 y el mecanismo de válvula 50.

El agujero de sujeción de tornillo prisionero 115 de la culata de cilindro 33 se utiliza como un recorrido de aceite suministrado desde el lado de bloque de cilindro 32. Con referencia a las figuras 7 y 13, se ha formado un paso de aceite 131 desde una porción intermedia del agujero de sujeción de tornillo prisionero 115 hacia la pared superior 100U. El paso de aceite 131 está curvado en su porción de extremo y comunica con un paso de aceite 132 que se extiende hacia la pared lateral izquierda 100L en la pared superior 100U. El paso de aceite 132 está curvado en su porción de extremo y comunica con un paso de aceite 133 que se extiende hacia el agujero de soporte circular 121 en la pared lateral izquierda 100L.

En la culata de cilindro 33 basculada hacia delante a una posición cerca de una posición horizontal, el paso de aceite 132 perforado horizontalmente en la pared superior 100U se ha colocado en una posición superior. Se ha formado agujeros de inyección 132a y 132b de manera bifurcada en dos posiciones del paso de aceite 132 encima y correspondiendo al primer brazo basculante de admisión 57 y el segundo brazo basculante de admisión 58, respectivamente (consúltese las figuras 6 y 13).

Aceite inyectado desde los agujeros de inyección 132a y 132b es dispersado a porciones de extremo de las porciones de brazo de lado de válvula 57v y 58v y los tornillos de ajuste 57t y 58t del primer brazo basculante de

ES 2 666 406 T3

admisión 57 y el segundo brazo basculante de admisión 58, respectivamente (consúltese las figuras 6 y 10).

El paso de aceite 133 en la pared lateral izquierda 100L se ha perforado cerca del solenoide electromagnético 75 montado en la pared lateral izquierda 100L y se extiende a través del agujero de sujeción de tornillo prisionero 125. Además, el paso de aceite 133 pasa en una relación de cruce con el agujero de soporte de eje de brazo basculante de admisión 122h dejando una distancia entremedio. El paso de aceite 133 comunica en su porción de extremo con un paso de entrada de aceite 134 que se ha formado de manera que se extienda hacia la izquierda del agujero de soporte circular 121 representado en la figura 8 (consúltese las figuras 13 y 14).

Se ha de indicar que el agujero de sujeción de tornillo prisionero 125 está estructurado de tal manera que esté cerrado en su parte superior e inferior.

Un paso de bifurcación de aceite 133a conecta uno con otro el paso de aceite 133 y el agujero de soporte de eje de brazo basculante de admisión 122h que cruza con el paso de aceite 133 (consúltese las figuras 9 y 18).

Con referencia a la figura 8, el árbol de levas 54 tiene un agujero de eje 54a que se abre en su extremo izquierdo que mira al paso de entrada de aceite 134 y tiene pasos de aceite de extracción 54b, 54c y 54d perforados en él en una dirección diametral desde el agujero de eje 54a.

Consiguientemente, el aceite introducido al agujero de eje 54a del árbol de levas 54 desde el paso de aceite 133 a través del paso de entrada de aceite 134 lubrica las porciones de soporte comunicando el paso de aceite de extracción 54b en el lado izquierdo con el agujero de soporte circular 121 de la pared lateral izquierda 100L. Mientras tanto, el paso de aceite de extracción 54c en el centro está abierto a una cara periférica exterior del segundo lóbulo de excéntrica de admisión 54H de modo que el aceite lubrique la porción de contacto deslizante del segundo lóbulo de excéntrica de admisión 54ii con el patín 58s del segundo brazo basculante de admisión 58. Además, el paso de aceite de extracción 54d en el lado derecho está abierto hacia el mecanismo de descompresión 85 de modo que el aceite lubrique el mecanismo de descompresión 85.

Con referencia a la figura 9, el eje de brazo basculante de admisión 55 montado y soportado por el agujero de soporte de eje de brazo basculante de admisión 122h tiene un agujero de eje 55a abierto en su extremo izquierdo. Se ha formado un paso de introducción de aceite 55b en una porción del eje de brazo basculante de admisión 55 en el lado izquierdo del agujero de eje 55a de tal manera que se extienda a través del agujero de eje 55a coaxialmente con el paso de bifurcación de aceite 133a. El aceite desviado desde el paso de aceite 133 al paso de bifurcación de aceite 133a entra en el agujero de eje 55a desde el paso de introducción de aceite 55b del eje de brazo basculante de admisión 55.

Además, se ha formado un paso de aceite de extracción 55c en el eje de brazo basculante de admisión 55 cerca del extremo derecho del agujero de eje 55a desde el agujero de eje 55a hacia el segundo agujero de guía 58gh del segundo brazo basculante de admisión 58 (consúltese la figura 10).

Con referencia a la figura 10, se ha formado un paso de introducción de aceite 58d en el segundo brazo basculante de admisión 58 de tal manera que comunique el paso de aceite de extracción 55c y el lado de extremo derecho del segundo agujero de guía 58gh uno con otro.

Se ha formado un paso de aceite de ajuste 58e en la porción de brazo de lado de válvula 58v del segundo brazo basculante de admisión 58 de tal manera que se extienda hacia arriba hacia fuera del lado de extremo derecho del segundo agujero de guía 58gh.

Consiguientemente, el aceite introducido al segundo agujero de guía 58gh del agujero de eje 55a del segundo brazo basculante de admisión 58 a través del paso de aceite de extracción 55c y el paso de introducción de aceite 58d lubrica el pistón de desconexión 72 para movimiento deslizante. El aceite es descargado después del paso de aceite de ajuste 58e al movimiento deslizante del pistón de desconexión 72 y luego se ajusta.

Se ha de indicar que la porción de brazo de lado de válvula 57v del primer brazo basculante de admisión 57 tiene un paso de introducción de aceite 57d perforado en él de manera que se extienda hacia arriba hacia fuera del primer agujero de guía 57gh. La porción de brazo de lado de válvula 57v tiene además un paso de aceite 57e perforado en el lado opuesto y coaxialmente con el paso de introducción de aceite 57d.

El aceite dispersado a una porción de extremo superior de la porción de brazo de lado de válvula 57v del primer brazo basculante de admisión 57 fluye a lo largo de la superficie de la porción de brazo de lado de válvula 57v al paso de introducción de aceite 57d y lubrica el pistón de desconexión 72 para movimiento deslizante. Además, el primer brazo basculante de admisión 57 es lubricado para movimiento basculante por el aceite que pasa a través del paso de aceite 57e.

El agujero de suministro de aceite 130 comunica el agujero de deslizamiento de vástago 102 en el que se ha insertado el vástago operativo 76 del solenoide electromagnético 75 y el vástago de empuje 74 del aparato de

válvula variable 70, y el espacio lateral interior de la culata de cilindro 33 uno con otro. El agujero de suministro de aceite 130 está colocado debajo de una periferia exterior de una cara de extremo abierto anular 125t del agujero de sujeción de tornillo prisionero 125 según se ve en la dirección lineal axial de cilindro representada en la figura 13 de la culata de cilindro 33 que se bascula hacia delante a una posición cerca de la posición horizontal. Se ha formado una ranura de guía de aceite 135 entre la cara de acoplamiento 100t de la culata de cilindro 33, que se ha formado en el lado izquierdo a lo largo de la periferia exterior de la cara de extremo abierto 125t, y la cara de extremo abierto 125t.

La ranura de guía de aceite 135 introduce aceite inyectado desde el paso de aceite 132 en la pared superior 100U de la culata de cilindro 33 a través del agujero de inyección 132a, etc, y adherido a la cara de pared de la culata de cilindro 33 en el lado de pared superior 100U al agujero de suministro de aceite 130.

Se facilita un nervio 136 que se extiende hacia la izquierda horizontalmente desde una posición en la que contacta con un borde inferior del agujero de suministro de aceite 130 debajo de la ranura de guía de aceite 135 a la cara de acoplamiento 100t. También el aceite que queda encima del nervio 136 es introducido al agujero de suministro de aceite 130.

Además, como se representa en la figura 7, los tornillos prisioneros 180 se extienden a través de los agujeros de sujeción de tornillo prisionero 125 y fijan la chapa de refuerzo 141 conjuntamente con la culata de cilindro 33, y las tuercas hexagonales 181 se enroscan en los tornillos prisioneros 180. Las tuercas hexagonales 181 se fijan de tal manera que su porción angular se dirija específicamente hacia abajo en comparación con las otras porciones angulares. En consecuencia, el aceite adherido a las tuercas hexagonales 181 es guiado por las porciones angulares dirigidas hacia abajo y fluye hacia abajo a lo largo de la superficie de la chapa de refuerzo 141 desde las porciones angulares y luego vuelve a un borde lateral de la chapa de refuerzo 141. Por lo tanto, el aceite se introduce fácilmente en el agujero de suministro de aceite 130.

En el aparato de válvula variable 70 de la presente invención, cuando el solenoide electromagnético 75 está en un estado inactivo (estado en el que los brazos basculantes de admisión primero y segundo 57 y 58 no están conectados uno a otro por el pasador de conexión 71 y pueden bascular independientemente uno de otro), el espacio interior intercalado 80 definido por y entre el vástago operativo 76 y el vástago de empuje 74 en el agujero de deslizamiento de vástago 102 se coloca como se ilustra en la figura 10. En esta posición del espacio interior intercalado 80, el agujero de suministro de aceite 130 para suministrar aceite al espacio interior intercalado 80 está desviado al lado de vástago de empuje 74 (lado derecho) de tal manera que una porción de extremo izquierdo del vástago de empuje 74 mire al agujero de suministro de aceite 130 mientras que el vástago operativo 76 se coloca de modo que no mire al agujero de suministro de aceite 130. En consecuencia, el espacio interior intercalado 80 tiene una relación posicional tal que parte del mismo comunique con el agujero de suministro de aceite 130.

El agujero de suministro de aceite 130 tiene una relación posicional tal que se dirija en la dirección lineal axial de cilindro y tiene una línea axial central distanciada y que se cruza perpendicularmente con la del agujero de deslizamiento de vástago 102. El área del orificio de comunicación en el límite entre el agujero de suministro de aceite 130 y el agujero de deslizamiento de vástago 102 es pequeña en comparación con aquella donde sus líneas axiales centrales se cruzan perpendicularmente una con otra. Además, cuando el solenoide electromagnético 75 está en un estado inactivo, el agujero de suministro de aceite 130 está desviado al lado de vástago de empuje 74 con respecto al espacio interior intercalado 80. En consecuencia, el orificio de comunicación en el límite entre el agujero de suministro de aceite 130 y el agujero de deslizamiento de vástago 102 es cerrado parcialmente por el vástago de empuje 74. Por lo tanto, el espacio interior intercalado 80 asume un estado próximo a un espacio cerrado.

En la figura 10, el aceite suministrado desde el agujero de suministro de aceite 130 al espacio interior intercalado 80 cuando el solenoide electromagnético 75 está en un estado inactivo se indica con puntos dispersos.

Según se ve en la figura 10, el espacio interior intercalado 80 está en comunicación sólo parcialmente con el agujero de suministro de aceite 130, pero está en un estado próximo al estado de un espacio cerrado.

Además, como se representa en la figura 7, la chapa de refuerzo 141 que puentea las porciones de extremo abierto de los agujeros de sujeción de tornillo prisionero 125 y 126 de la pared lateral izquierda 100L de la culata de cilindro 33 cubre aproximadamente la mitad de la abertura del agujero de suministro de aceite 130 según se ve en la dirección lineal axial de cilindro. Por lo tanto, se impide la salida de aceite en el espacio interior intercalado 80 del agujero de suministro de aceite 130.

De esta manera, cuando el solenoide electromagnético 75 está en un estado inactivo, el espacio interior intercalado 80 lleno de aceite suministrado desde el agujero de suministro de aceite 130 está en un estado próximo a un espacio cerrado, y se impide que salga aceite del agujero de suministro de aceite 130. Por lo tanto, en una etapa inicial cuando el solenoide electromagnético 75 es operado de manera que sobresalga el vástago operativo 76, se impide la salida de aceite presente en el espacio interior intercalado 80 del agujero de suministro de aceite 130. En consecuencia, se puede incrementar la función amortiguadora del vástago operativo 76 como un amortiguador de

aceite que empuja el vástago de empuje 74 a través del aceite en el espacio interior intercalado 80, y se puede amortiguar el impacto o la vibración por colisión.

5 Cuando el vástago operativo 76 es movido hacia la derecha por la operación del solenoide electromagnético 75, también el vástago de empuje 74 se mueve hacia la derecha a través del aceite presente en el espacio interior intercalado 80.

10 Dado que también el espacio interior intercalado 80 se mueve hacia la derecha conjuntamente con el movimiento del vástago de empuje 74, la cantidad de desviación del agujero de suministro de aceite 130 desviado hacia la derecha con respecto al espacio interior intercalado 80 disminuye. En consecuencia, aunque el aceite presente en el espacio interior intercalado 80 sale gradualmente del agujero de suministro de aceite 130, el espacio interior intercalado 80 es menor y el vástago operativo 76 se aproxima al vástago de empuje 74 hasta que finalmente apoya en el vástago de empuje 74.

15 Consiguientemente, dado que el vástago operativo 76 apoya en el vástago de empuje 74 de tal manera que retenga el vástago de empuje 74 en un estado en el que el vástago de empuje 74 se está moviendo hacia la derecha, el impacto al contacto puede ser muy bajo.

20 Un estado de operación del solenoide electromagnético 75 cuando el vástago operativo 76 termina el movimiento hacia la derecha se ilustra en la figura 11.

25 El vástago de empuje 74 y el pasador de conexión 71 se desplazan hacia la derecha conjuntamente con el vástago operativo 76, y el pasador de conexión 71 conecta los brazos basculantes de admisión primero y segundo 57 y 58 uno a otro de modo que basculen integralmente uno con otro. El extremo derecho del vástago operativo 76 contacta con el extremo izquierdo del vástago de empuje 74 eliminando el espacio interior intercalado 80, y la porción de apoyo se coloca en contacto con el lado derecho del agujero de suministro de aceite 130.

30 Si el solenoide electromagnético 75 cambia de un estado activo a un estado inactivo, entonces el vástago operativo 76 es movido hacia la izquierda enseguida por el muelle 79 del solenoide electromagnético 75. Después del movimiento hacia la izquierda del vástago operativo 76, el vástago de empuje 74 es movido hacia la izquierda por el muelle 73 a través del pasador de conexión 71 y el pistón 72.

35 Cuando se para el movimiento hacia la izquierda del vástago de empuje 74 y el vástago operativo 76, de nuevo se forma el espacio interior intercalado 80. Por lo tanto, cuando el vástago operativo 76 se para, el espacio interior intercalado 80 que comunica con el agujero de suministro de aceite 130 se puede llenar de aceite.

La figura 12 ilustra un ejemplo donde se cambia la relación posicional entre el espacio interior intercalado 80 y el agujero de suministro de aceite 130 cuando el solenoide electromagnético 75 está en un estado inactivo.

40 Cuando el solenoide electromagnético 75 está inactivo, el agujero de suministro de aceite 130 se desvía una gran cantidad al lado de vástago de empuje 74 (lado derecho) con respecto al espacio interior intercalado 80. Así, el vástago de empuje 74 cierra completamente el orificio de comunicación en el límite entre el agujero de suministro de aceite 130 y el agujero de deslizamiento de vástago 102.

45 En otros términos, cuando el solenoide electromagnético 75 está en un estado inactivo, el espacio interior intercalado 80 es un espacio cerrado.

50 Consiguientemente, en una etapa inicial de la operación del solenoide electromagnético 75, sale poco aceite del espacio interior intercalado 80, y se mantiene la función amortiguadora como un amortiguador de aceite. Así, se puede amortiguar eficientemente un impacto o vibración por colisión.

55 Cuando el vástago operativo 76 se mueve hacia la derecha a la operación del solenoide electromagnético 75, también el espacio interior intercalado 80 se mueve y se pone en comunicación con el agujero de suministro de aceite 130. Por lo tanto, mientras el aceite del espacio interior intercalado 80 sale gradualmente a través del agujero de suministro de aceite 130, el espacio interior intercalado 80 es menor y el vástago operativo 76 se aproxima al vástago de empuje 74 hasta que finalmente contacta con el vástago de empuje 74.

60 Consiguientemente, dado que el vástago operativo 76 contacta con el vástago de empuje 74 de tal manera que retenga el vástago de empuje 74 en un estado en el que el vástago de empuje 74 se mueve hacia la derecha, el impacto al contacto puede ser muy bajo.

Un estado de operación del solenoide electromagnético 75 cuando el vástago operativo 76 termina el movimiento se indica con una línea de trazo largo y dos cortos alternativos en la figura 12.

65 La porción de apoyo del extremo derecho del vástago operativo 76 con el extremo izquierdo del vástago de empuje 74 mira al agujero de suministro de aceite 130. Se puede adoptar una configuración donde, cuando el solenoide

electromagnético 75 cambia de un estado activo a un estado inactivo, disminuye la velocidad del vástago de empuje 74 y para más rápidamente que el vástago operativo 76. En este ejemplo, el vástago operativo 76 se mueve a una velocidad más alta que el vástago de empuje 74, por lo que el espacio interior intercalado 80 entre el extremo izquierdo del vástago de empuje 74 y el extremo derecho del vástago operativo 76 es gradualmente mayor. Cuando el espacio interior intercalado 80 comunica con el agujero de suministro de aceite 130, se puede aspirar aceite al espacio interior intercalado 80 a través del agujero de suministro de aceite 130. Como resultado, cuando el vástago operativo 76 se para, el espacio interior intercalado 80 se llena de aceite.

En el aparato de válvula variable 70 del motor de combustión interna de tipo OHC 30 de la presente invención, las cajas de alojamiento 77 y 78 que alojan el cuerpo principal del solenoide electromagnético 75 que sirve como una fuente de generación de fuerza de presión montado en la cara de pared de la pared lateral izquierda 100L en la que la bujía de encendido 49 de la culata de cilindro 33 está dispuesta sobresaliendo, están dispuestas en una posición en la que no se solapan con la línea axial central de bujía de encendido Cs dirigida por la bujía de encendido 49 según se ve en la dirección lineal axial de cilindro como se representa en las figuras 7 y 14. Por lo tanto, el solenoide electromagnético 75 se puede disponer en una posición en la que no constituye un obstáculo cuando la bujía de encendido 49 es movida para montaje o desmontaje en la dirección lineal axial de la línea axial central de bujía de encendido Cs dirigida por la bujía de encendido 49 sin alejar el solenoide electromagnético 75 de la bujía de encendido 49. Por lo tanto, al mismo tiempo que se logra la miniaturización de la culata de cilindro 33, la operación de mantenimiento de la bujía de encendido 49 se puede mantener favorablemente.

Dado que el solenoide electromagnético 75 se ha colocado en el lado de cubierta de culata 34 con respecto a la bujía de encendido 49 como se representa en las figuras 3 y 14, el espacio de mantenimiento alrededor de la bujía de encendido 49 se puede asegurar fácilmente.

Dado que el vástago de empuje 74 y el vástago operativo 76 que son elementos de transmisión de fuerza de presión se han dispuesto para movimiento deslizante en la culata de cilindro 33 como se representa en la figura 10, se puede evitar el abombamiento del solenoide electromagnético 75, que proporciona fuerza de presión al vástago de empuje 74 y el vástago operativo 76, al lado de cubierta de culata 34. En consecuencia, se puede evitar el aumento de tamaño de la culata de cilindro 33 y elementos periféricos en la dirección lineal axial de cilindro.

Por lo tanto, el aparato de válvula variable 70 puede ser adecuado en concreto para la motocicleta tipo scooter 1 que es un vehículo del tipo de montar a horcajadas y para el que se demanda la miniaturización de la culata de cilindro 33 y elementos periféricos.

Como se representa en las figuras 3 y 14, en el solenoide electromagnético 75, las múltiples porciones de brazo de montaje 77pr, 77qr y 77rr están formadas alrededor de las cajas de alojamiento 77 y 78 de manera que se extiendan radialmente a lo largo de la cara de pared de la pared lateral izquierda 100L de la culata de cilindro 33. Las porciones de brazo de montaje 77pr, 77qr y 77rr están montadas solamente en la culata de cilindro 33. Por lo tanto, es posible elevar la rigidez de la culata de cilindro 33 y evitar mejor el abombamiento del solenoide electromagnético 75 al lado de cubierta de culata 34.

Además, el solenoide electromagnético 75 está montado solamente en la culata de cilindro 33, pero no en la cubierta de culata 34. Por lo tanto, al mantenimiento del sistema de válvulas en la culata de cilindro 33, la cubierta de culata 34 se puede quitar sin sacar el solenoide electromagnético 75. En consecuencia, la operación de mantenimiento del sistema de válvulas se puede llevar a cabo fácilmente.

Con referencia a las figuras 3 y 14, de entre las porciones de brazo de montaje 77pr, 77qr y 77rr del solenoide electromagnético 75, en la porción de brazo de montaje 77pr que se extiende en una dirección que se solapa con la línea axial central de bujía de encendido Cs según se ve en la dirección lineal axial de cilindro se ha formado la porción rebajada 77d. La porción rebajada 77d se abre hacia el lado de bujía de encendido 49 de tal manera que cruce, pero se mantenga lejos de la línea axial central de bujía de encendido Cs. Por lo tanto, cuando la bujía de encendido 49 es movida en una dirección de la línea axial central de bujía de encendido Cs para montaje o desmontaje, la porción de brazo de montaje 77pr no constituye un obstáculo gracias a la porción rebajada 77d. En consecuencia, se puede mantener favorablemente una buena operación de mantenimiento de la bujía de encendido 49.

Como se representa en la figura 14, las porciones de nervio 103pr, 103qr y 103rr con las que contactan las porciones de brazo de montaje 77pr, 77qr y 77rr que se extienden desde la periferia de las cajas de alojamiento 77 y 78 y las porciones de saliente de montaje 103p, 103q y 103r en las porciones de extremo de las porciones de nervio 103pr, 103qr y 103rr están formadas sobresaliendo en la culata de cilindro 33. Por lo tanto, el solenoide electromagnético 75 se retiene establemente en la culata de cilindro 33 por las porciones de nervio 103pr, 103qr y 103rr y las porciones de saliente de montaje 103p, 103q y 103r.

Además, las porciones de brazo de montaje 77pr, 77qr y 77rr del solenoide electromagnético 75 contactan y se montan con/en las porciones de nervio 103pr, 103qr y 103rr y las porciones de saliente de montaje 103p, 103q y 103r. Por lo tanto, las porciones de nervio 103pr, 103qr y 103rr y las porciones de saliente de montaje 103p, 103q y

103r se pueden mantener en un estado de rigidez alta. En consecuencia, el solenoide electromagnético 75 se puede soportar más firmemente.

5 Las cajas de alojamiento 77 y 78 y las porciones de brazo de montaje 77pr, 77qr y 77rr del solenoide electromagnético 75 se hacen de metal. Por lo tanto, el calor generado en las cajas de alojamiento 77 y 78 para el solenoide electromagnético 75 se puede transmitir desde las porciones de brazo de montaje 77pr, 77qr y 77rr a las porciones de nervio 103pr, 103qr y 103rr. Por lo tanto, la eficiencia de radiación de calor del solenoide electromagnético 75 se puede mejorar.

10 Además, las porciones de nervio 103pr, 103qr y 103rr y las porciones de saliente de montaje 103p, 103q y 103r están formadas sobresaliendo en la cara de pared de la pared lateral izquierda 100L de la culata de cilindro 33. Por lo tanto, las porciones de las porciones de brazo de montaje 77pr, 77qr y 77rr que apoyan en las porciones de nervio 103pr, 103qr y 103rr y las porciones de saliente de montaje 103p, 103q y 103r que sobresalen de la cara de apoyo cooperan con la cara de pared de la pared lateral izquierda 100L de la culata de cilindro 33 formando un espacio entremedio (consúltese la figura 8). Cuando entra viento de marcha en el espacio, las porciones de brazo de montaje 77pr, 77qr y 77rr se pueden enfriar, y, en consecuencia, el efecto de refrigeración se puede incrementar.

20 Como se representa en las figuras 10 y 14, el paso de aceite 133 se ha formado en la pared lateral izquierda 100L, en la que se ha montado el solenoide electromagnético 75 de la culata de cilindro 33, cerca del solenoide electromagnético 75. Por lo tanto, el solenoide electromagnético 75 puede ser enfriado efectivamente por el aceite que fluye en el paso de aceite 133.

25 El motor de combustión interna de tipo OHC 30 de la presente invención se incorpora en el bastidor de vehículo de la motocicleta tipo scooter 1, que es un vehículo del tipo de montar a horcajadas, en una posición en la que la línea axial de cilindro Cc se bascula hacia delante en gran medida a una posición próxima a una posición horizontal. Además, el solenoide electromagnético 75 que es una fuente de generación de fuerza de presión va montado en la cara de pared de la pared lateral izquierda 100L de la culata de cilindro 33 que se dirige en la dirección a lo ancho del vehículo. Además, el lado exterior del solenoide electromagnético 75 en la dirección a lo ancho del vehículo está cubierto con el tubo de conexión 6 que es parte del bastidor de vehículo. Por lo tanto, el solenoide electromagnético 30 75 está dispuesto entre la culata de cilindro 33 y el tubo de conexión 6. En consecuencia, el solenoide electromagnético 75 puede estar protegido efectivamente contra un factor externo por la culata de cilindro 33 y el tubo de conexión 6.

35 Como se representa en la figura 2, la bomba de agua 150 está montada en la cara de pared de la pared lateral derecha 100R en el lado opuesto a la cara de pared de la pared lateral izquierda 100L en la que va montado el solenoide electromagnético 75 de la culata de cilindro 33. Por lo tanto, el solenoide electromagnético 75 y la bomba de agua 150, que son elementos pesados, están montados de manera distribuida en las caras de pared lateral opuestas dirigidas en la dirección a lo ancho del vehículo de la culata de cilindro 33 de modo que no interfieran uno con otro. En consecuencia, el equilibrio de peso alrededor de la culata de cilindro 33 se puede mejorar. Además, 40 también donde tanto el solenoide electromagnético 75 como la bomba de agua 150 están montados en la culata de cilindro 33, la operación de mantenimiento de la bujía de encendido 49 se puede realizar favorablemente montando la bujía de encendido 49 de la manera ilustrada en la figura 3 en la pared lateral izquierda 100L en la que va montado el solenoide electromagnético 75.

45 Como se representa en la figura 2, la cámara de respiradero 34b está dispuesta en el lado interior de la cubierta de culata 34, y la porción de salida 34c de la cámara de respiradero 34b se ha formado en la cara de pared exterior de la cubierta de culata 34 de tal manera que su abertura se dirija al lado de bomba de agua 150 en la dirección a lo ancho del vehículo. Por lo tanto, la manguera de respiradero 146 conectada a la porción de salida 34c de la cámara de respiradero 34b de la cubierta de culata 34 y que se extiende al lado de bomba de agua 150 no interfiere con el 50 solenoide electromagnético 75 en el lado opuesto. También se puede evitar fácilmente que la manguera de respiradero 146 interfiera con la bomba de agua 150 dispuesta en el lado de cárter 31 con respecto al solenoide electromagnético 75.

55 En la realización descrita anteriormente, el agujero de suministro de aceite 130 con respecto al espacio interior intercalado 80 cuando el solenoide electromagnético 75 está en un estado inactivo está desviado al lado de vástago de empuje 74 (lado derecho). Sin embargo, el agujero de suministro de aceite 130 con respecto al espacio interior intercalado 80 se puede desviar alternativamente al lado de vástago operativo 76 (lado izquierdo).

60 Sin embargo, hay que emplear una configuración en la que, cuando el solenoide electromagnético 75 está en un estado inactivo, el agujero de suministro de aceite 130 esté en un estado de comunicación con el espacio interior intercalado 80 y se suministre aceite al espacio interior intercalado 80.

65 En la configuración que acaba de describirse, cuando el solenoide electromagnético 75 está en un estado inactivo, la porción de extremo derecho del vástago operativo 76 cierra parte del agujero de comunicación en el límite entre el agujero de suministro de aceite 130 y el agujero de deslizamiento de vástago 102. Por lo tanto, el espacio interior intercalado 80 está en un estado próximo al de un espacio cerrado.

Consiguientemente, en una etapa inicial cuando el solenoide electromagnético 75 se hace operativo sobresaliendo el vástago operativo 76, se evita la salida del aceite en el espacio interior intercalado 80 por el agujero de suministro de aceite 130. Por lo tanto, la función amortiguadora como un amortiguador de aceite para empujar el vástago de empuje 74 a través del aceite en el espacio interior intercalado 80 por el vástago operativo 76 se puede mejorar, y se puede amortiguar el impacto y la vibración producidos por colisión.

En el aparato de válvula variable 70 para el motor de combustión interna de tipo OHC 30 de la presente invención, el pasador de conexión 71 está dispuesto entre los agujeros de introducción de eje de brazo basculante 57h y 58h para los brazos basculantes primero y segundo 57 y 58 y las porciones de extremo de lado de accionamiento 57vv y 58vv que actúan en las válvulas de admisión primera y segunda 61 y 62 como se representa en la figura 6. Por lo tanto, el pasador de conexión 71 se puede disponer no en una posición muy abombada en el lado de cubierta de culata 34 a partir del eje de brazo basculante de admisión 55, sino en una posición más próxima al eje de brazo basculante de admisión 55 en la dirección lineal axial de cilindro en el lado de cárter 31. Por lo tanto, no hay necesidad de hacer que los brazos basculantes de admisión primero y segundo 57 y 58 se abomben al lado de cubierta de culata 34 para aumentar su tamaño. Además, se puede evitar el aumento de tamaño de la culata de cilindro 33 y la cubierta de culata 34.

Además, el agujero de deslizamiento de vástago 102 que es un agujero de deslizamiento de elemento de transmisión de fuerza de presión se ha formado en la culata de cilindro 33 en la posición en la que se solapa con el agujero de soporte de eje de brazo basculante de admisión 122h en la dirección lineal axial de cilindro entre el agujero de sujeción de tornillo prisionero 125 y el agujero de soporte de eje de brazo basculante 122h como se representa en la figura 10. Por lo tanto, el vástago de empuje 74 y el vástago operativo 76, que son elementos de transmisión de fuerza de presión, se pueden disponer de forma compacta haciendo uso del espacio entre el agujero de sujeción de tornillo prisionero 125 y el agujero de soporte de eje de brazo basculante de admisión 122h. Además, el vástago de empuje 74 y el vástago operativo 76, que son elementos de transmisión de fuerza de presión, están dispuestos en la posición en la que se solapan con el eje de brazo basculante de admisión 55 en la dirección lineal axial de cilindro. Por lo tanto, la culata de cilindro 33 se puede miniaturizar en la dirección lineal axial de cilindro, y se puede evitar mejor el aumento de tamaño de la culata de cilindro 33 y la cubierta de culata 34.

Específicamente, como el motor de combustión interna de tipo OHC 30 a incorporar en la motocicleta tipo scooter 1 de la presente invención, que es un vehículo del tipo de montar a horcajadas en que es difícil asegurar un espacio, se puede aplicar adecuadamente el motor de combustión interna de tipo OHC de la presente invención que evita el aumento de tamaño de la culata de cilindro 33 y elementos asociados.

Se ha de indicar que, aunque, en la presente realización, el vástago de empuje 74 y el vástago operativo 76 como elementos de transmisión de fuerza de presión están formados como elementos separados, también es posible en la presente invención aplicarlos como un solo vástago.

Además, los tornillos de ajuste 57t y 58t para ajustar la posición de apoyo con las válvulas de admisión primera y segunda 61 y 62 están enroscados en las porciones de extremo de lado de accionamiento 57vv y 58vv de los brazos basculantes de admisión primero y segundo 57 y 58 como se representa en la figura 6. Además, la línea axial Cp del pasador de conexión 71 está dispuesta entre las porciones de extremo de lado de cabeza 57tt y 58tt de los tornillos de ajuste 57t y 58t y la línea axial Cr de los agujeros de introducción de eje de brazo basculante 57h y 58h en la dirección lineal axial de cilindro. Por lo tanto, el eje de brazo basculante de admisión 55, el pasador de conexión 71 y los tornillos de ajuste 57t y 58t pueden estar yuxtapuestos en una línea sustancialmente recta. En consecuencia, las porciones de brazo de lado de válvula 57v y 58v de los brazos basculantes de admisión primero y segundo 57 y 58 desde los agujeros de introducción de eje de brazo basculante 57h y 58h a las porciones de extremo de lado de accionamiento 57vv y 58vv que actúan en las válvulas de admisión primera y segunda 61 y 62 se pueden formar sustancialmente en forma de revestimiento. Por lo tanto, los brazos basculantes de admisión primero y segundo 57 y 58 se pueden miniaturizar con alta eficiencia espacial.

Además, las porciones de los brazos basculantes de admisión primero y segundo 57 y 58 en las que está montado el pasador de conexión 71 para movimiento, están formadas con un grosor incrementado la cantidad en que el pasador de conexión 71 está montado y se soporta. Por lo tanto, la rigidez de las porciones de brazo de lado de válvula 57v y 58v desde los agujeros de introducción de eje de brazo basculante 57h y 58h a las porciones de extremo de lado de accionamiento 57vv y 58vv que actúan en las válvulas de admisión primera y segunda 61 y 62 se puede incrementar.

El pasador de conexión 71 y el vástago de empuje 74 y el vástago operativo 76, que son elementos de transmisión de fuerza de presión, están dispuestos en el lado de cárter 31 con respecto a la cara de acoplamiento 100t entre la culata de cilindro 33 y la cubierta de culata 34 como se representa en la figura 6. Por lo tanto, el eje de brazo basculante de admisión 55, el pasador de conexión 71 y los tornillos de ajuste 57t y 58t están yuxtapuestos en una línea recta, y los tornillos de ajuste 57t y 58t están colocados cerca de la cara de acoplamiento 100t entre la culata de cilindro 33 y la cubierta de culata 34. En consecuencia, se puede llevar a cabo fácilmente una operación de ajuste de los tornillos de ajuste 57t y 58t.

Especialmente, el pasador de conexión 71, el vástago de empuje 74 y el vástago operativo 76 están colocados en el lado de cárter 31 con respecto a las porciones de extremo de lado de cabeza 57tt y 58tt de los tornillos de ajuste 57t y 58t. Por lo tanto, una operación de ajuste por los tornillos de ajuste 57t y 58t se puede llevar a cabo más fácilmente.

El vástago de empuje 74 y el vástago operativo 76 están contiguos a los tornillos prisioneros 180 como se representa en las figuras 6 y 7. Por lo tanto, el agujero de sujeción de tornillo prisionero 125 y el agujero de deslizamiento de vástago 102, que es un agujero de deslizamiento de elemento de transmisión de fuerza de presión 102 de la culata de cilindro 33, se pueden colocar lo más cerca posible del agujero de soporte de eje de brazo basculante de admisión 122h. En consecuencia, se puede anticipar la miniaturización de la culata de cilindro 33.

La línea axial Cd del vástago de empuje 74 y el vástago operativo 76 se coloca en el lado de cárter 31 con respecto a la línea axial Cp del pasador de conexión 71 como se representa en la figura 6. Por lo tanto, el solenoide electromagnético 75 que empuja el vástago de empuje 74 y el vástago operativo 76 se puede disponer cerca del lado de cárter 31. En consecuencia, la cantidad de abombamiento del solenoide electromagnético 75 al lado de cubierta de culata 34 en la dirección lineal axial de cilindro se puede reducir.

Además, la línea axial Cd del vástago de empuje 74 y el vástago operativo 76 está colocada en el lado de eje de brazo basculante de admisión 55 con respecto a la línea axial Cp del pasador de conexión 71 como se representa en la figura 6. Por lo tanto, se puede implementar eficientemente una configuración donde, mientras el vástago de empuje 74 y el vástago operativo 76 evitan la interferencia con los tornillos prisioneros 180, empujan el pasador de conexión 71.

El solenoide electromagnético 75 está fijado firmemente sólo a la culata de cilindro 33 como se representa en las figuras 3 y 14. Por lo tanto, la forma de la cara de acoplamiento entre la culata de cilindro 33 y la cubierta de culata 34 se puede simplificar. Además, dado que se elimina la necesidad de fijar el solenoide electromagnético 75 al lado de cubierta de culata 34, también se puede lograr la simplificación de la cubierta de culata 34.

Además, al mantenimiento del sistema de válvulas en la culata de cilindro 33, la cubierta de culata 34 se puede quitar sin sacar el solenoide electromagnético 75. Por lo tanto, la operación de mantenimiento del sistema de válvulas se puede facilitar.

Se facilita un aparato de válvula variable para un motor de combustión interna de tipo OHC que incluye un cárter (31), un bloque de cilindro (32) y una culata de cilindro (33) colocados en orden en el cárter (31) y fijados conjuntamente con múltiples tornillos prisioneros (180) que se extienden a través del bloque de cilindro (32) y la culata de cilindro (33) en una dirección de línea axial de cilindro, múltiples brazos basculantes (57, 58) dispuestos y soportados para movimiento basculante en una relación mutuamente contigua en un eje de brazo basculante (55) en el interior de la culata de cilindro (33) y operables en una relación de enclavamiento con válvulas de motor (61, 62), y una cubierta de culata (34) colocada en la culata de cilindro (33) para cubrir la culata de cilindro (33). El aparato de válvula variable incluye: un pasador de conexión (71) montado para movimiento en una dirección axial del eje de brazo basculante (55) en los brazos basculantes (57, 58) colocados adyacentes uno a otro y móvil entre una posición de conexión en la que el pasador de conexión (71) conecta los brazos basculantes (57, 58) colocados adyacentes uno a otro para movimiento basculante integral y una posición de desconexión en la que el pasador de conexión (71) desconecta los brazos basculantes (57, 58) uno de otro para permitir el movimiento basculante independiente de cada uno de los brazos basculantes (57, 58); y un elemento de transmisión de fuerza de presión (74, 76) configurado para transmitir fuerza de presión de una fuente de generación de fuerza de presión (75) dispuesta fuera de la culata de cilindro (33) al pasador de conexión (71) para mover el pasador de conexión (71). La fuente de generación de fuerza de presión (75) está montada en una cara de pared (100L) de la culata de cilindro (33) en la que una bujía de encendido (49) está dispuesta de manera sobresaliente. Una caja de alojamiento (77, 78) que acomoda un cuerpo principal de la fuente de generación de fuerza de presión (75) está dispuesta en una posición en la que la caja de alojamiento (77, 78) no se solapa con una línea axial central de bujía de encendido (Cs), que es dirigida por la bujía de encendido (49), según se ve en la dirección de línea axial de cilindro.

La fuente de generación de fuerza de presión (75) puede colocarse en el lado de cubierta de culata (34) con respecto a la bujía de encendido (49).

El elemento de transmisión de fuerza de presión (74, 76) puede preverse para movimiento deslizante en la culata de cilindro (33).

La fuente de generación de fuerza de presión (75) puede tener múltiples porciones de brazo de montaje (77pr, 77qr, 77rr) formadas alrededor de la caja de alojamiento (77, 78) de manera que se extiendan radialmente a lo largo de la cara de pared (100L) de la culata de cilindro (33), y las porciones de brazo de montaje (77pr, 77qr, 77rr) pueden montarse solamente en la culata de cilindro (33).

5 De entre las porciones de brazo de montaje (77pr, 77qr, 77rr), la porción de brazo de montaje (77pr) que se extiende en una dirección que se solapa con la línea axial central de bujía de encendido (Cs) según se ve en la dirección de línea axial de cilindro puede tener una porción rebajada (77d) formada encima de manera que se abra hacia el lado de bujía de encendido (49) de tal manera que la porción rebajada (77d) cruce, pero se mantenga lejos de, la línea axial central de bujía de encendido (Cs).

10 En la culata de cilindro (33), porciones de nervio (103pr, 103qr, 103rr) con las que pueden contactar las porciones de brazo de montaje (77pr, 77qr, 77rr) que se extienden desde la periferia de la caja de alojamiento (77, 78) y porciones de saliente de montaje (103p, 103q, 103r) en las porciones de extremo de las porciones de nervio (103pr, 103qr, 103rr) se pueden formar de manera sobresaliente, y las porciones de brazo de montaje (77pr, 77qr, 77rr) pueden montarse en las porciones de saliente de montaje (103p, 103q, 103r).

15 La caja de alojamiento (77, 78) y las porciones de brazo de montaje (77pr, 77qr, 77rr) de la fuente de generación de fuerza de presión (75) se pueden hacer de un metal.

En la cara de pared (100L) en la que está montada la fuente de generación de fuerza de presión (75) de la culata de cilindro (33), se puede formar un paso de aceite (133) cerca de la fuente de generación de fuerza de presión (75).

20 El motor de combustión interna de tipo OHC (30) se puede montar en un bastidor de carrocería de vehículo de un vehículo del tipo de montar a horcajadas (1) en una posición en la que una línea axial de cilindro (Cc) está basculada hacia delante en gran medida a una posición próxima a una posición horizontal. La fuente de generación de fuerza de presión (75) puede montarse en la cara de pared lateral (100L) de la culata de cilindro (33) dirigida en la dirección a lo ancho del vehículo. La fuente de generación de fuerza de presión (75) puede cubrirse en sus lados exteriores en la dirección a lo ancho del vehículo con parte (6) del bastidor de carrocería de vehículo.

25 Una bomba de agua (150) puede montarse en una cara de pared lateral (100R) de la culata de cilindro (33) en el lado opuesto a la cara de pared lateral (100L) en la que está montada la fuente de generación de fuerza de presión (75).

30 La bomba de agua (150) se puede disponer en el lado de cárter con respecto a la fuente de generación de fuerza de presión (75) en la dirección de línea axial de cilindro. Se puede disponer una cámara de respiradero (34b) en el lado interior de la cubierta de culata (34). Se puede formar una porción de salida (34c) de la cámara de respiradero (34b) en una cara de pared exterior de la cubierta de culata (34) de tal manera que su abertura se dirija al lado de bomba de agua (150) en la dirección a lo ancho del vehículo.

35 **[Descripción de símbolos de referencia]**

40 1: motocicleta tipo scooter, 4: tubo de suelo, 5: tubo principal, 6: tubo de conexión, 20: unidad de potencia, 30: motor de combustión interna, 31: cárter, 32: bloque de cilindro, 33: culata de cilindro, 34: cubierta de culata, 34b: cámara de respiradero, 49: bujía de encendido, 50: mecanismo de válvula, 54: árbol de levas, 55: eje de brazo basculante de admisión, 56: eje de brazo basculante de escape, 57: primer brazo basculante de admisión, 57t: tornillo de ajuste, 57h: agujero de introducción de eje de brazo basculante, 58: segundo brazo basculante de admisión, 58t: tornillo de ajuste, 58h: agujero de introducción de eje de brazo basculante, 59: brazo basculante de escape, 61: primera válvula de admisión, 62: segunda válvula de admisión, 63: primera válvula de escape, 64: segunda válvula de escape, 70: aparato de válvula variable, 71: pasador de conexión, 72: pistón de desconexión, 74: vástago de empuje, 75: solenoide electromagnético, 76: vástago operativo, 77: caja de alojamiento, 77a: porción cilíndrica, 77b: porción de pared inferior, 77p, 77q, 77r: porción de saliente de montaje, 77pr, 77qr, 77rr: porción de brazo de montaje, 77d: porción rebajada, 80: espacio interior intercalado, 100: pared periférica exterior, 100L: pared lateral izquierda, 100R: pared lateral derecha, 101: agujero de montaje de bujía de encendido, 102: agujero de deslizamiento de vástago, 103p, 103q, 103r: porción de saliente de montaje, 103pr, 103qr, 103rr: porción de nervio, 104p, 104q, 104r: perno, 110: pared interior, 112: porción de soporte de eje de brazo basculante de admisión, 112h: agujero de soporte de eje de brazo basculante de admisión, 113: porción de soporte de eje de brazo basculante de escape, 113h: agujero de soporte de eje de brazo basculante de escape, 115, 116: agujero de sujeción de tornillo prisionero, 122: porción de soporte de eje de brazo basculante de admisión, 122h: agujero de soporte de eje de brazo basculante de admisión, 125, 126: agujero de sujeción de tornillo prisionero, 130: agujero de suministro de aceite, 131, 132, 133: paso de aceite, 135: ranura de guía de aceite, 136: nervio, 140, 141: chapa de refuerzo, 146: manguera de respiradero, 150: bomba de agua, 180: tornillo prisionero, 181: tuerca hexagonal.

REIVINDICACIONES

1. Un vehículo del tipo de montar a horcajadas incluyendo, soportada para movimiento basculante en un bastidor de carrocería de vehículo, una unidad de potencia (20) que incluye un motor de combustión interna de tipo OHC (30) y una transmisión de variación continua del tipo de correa (21);
- 5
- teniendo el motor de combustión interna de tipo OHC (30) una línea axial de cilindro (Cc) basculada hacia delante en gran medida y que está provista de múltiples brazos basculantes (57, 58) dispuestos y soportados para movimiento basculante en una relación mutuamente contigua en un eje de brazo basculante (55) y operables en una relación de enclavamiento con válvulas de motor (61, 62);
- 10
- un pasador de conexión (71) montado para movimiento en una dirección axial del eje de brazo basculante (55) en los brazos basculantes (57, 58) colocados adyacentes uno a otro, dispuesto de manera que sea móvil entre una posición de conexión en la que el pasador de conexión (71) conecta los brazos basculantes (57, 58) colocados adyacentes uno a otro para movimiento basculante integral y una posición de desconexión en la que el pasador de conexión (71) desconecta los brazos basculantes (57, 58) uno de otro para permitir el movimiento basculante independiente de cada uno de los brazos basculantes (57, 58);
- 15
- proporcionándose un elemento de transmisión de fuerza de presión (74, 76) que transmite fuerza de presión de una fuente de generación de fuerza de presión (75) dispuesta fuera del motor de combustión interna de tipo OHC (30) al pasador de conexión (71) para mover el pasador de conexión (71) en la dirección a lo ancho del vehículo,
- 20
- donde el motor de combustión interna de tipo OHC (30) tiene paredes laterales (100L, 100R) dirigidas en la dirección a lo ancho del vehículo y paredes laterales (100U, 100S) dirigidas en una dirección vertical, asumiendo las paredes laterales conjuntamente una forma rectangular tubular,
- 25
- la fuente de generación de fuerza de presión (75) está montada en una de las paredes laterales (100L, 100R) dirigidas en la dirección a lo ancho del vehículo, y
- 30
- el motor de combustión interna de tipo OHC (30) es un motor de combustión interna refrigerado por agua, y una bomba de agua (150) se soporta en una pared lateral en el lado opuesto a la pared lateral en la que está montada la fuente de generación de fuerza de presión (75), de las paredes laterales (100L, 100R) dirigidas en la dirección a lo ancho del vehículo,
- 35
- donde la fuente de generación de fuerza de presión (75) está provista de una porción saliente (77bb) adaptada para soportar el elemento de transmisión de fuerza de presión (76) para movimiento deslizante, formándose la porción saliente (77bb) de manera sobresaliente para encaje en el motor de combustión interna de tipo OHC (30), y la fuente de generación de fuerza de presión (75) está montada en el motor de combustión interna de tipo OHC (30) mediante un anillo elástico (84) que está dispuesto en la porción saliente (77bb), y un elemento de sellado (83) que está dispuesto entre el motor de combustión interna de tipo OHC (30) y una porción de extremo de la porción saliente (77bb), donde tornillos de ajuste (57t, 58t) están enroscados en porciones de extremo de accionamiento (57vv, 58vv) de los brazos basculantes (57, 58), y
- 40
- una línea axial (Cp) del pasador de conexión (71) está dispuesta entre porciones de extremo de lado de cabeza (57tt, 58tt) de los tornillos de ajuste (57t, 58t) y una línea axial (Cr) de agujeros de introducción de eje de brazo basculante (57h, 58h), y hacia arriba de la línea axial (Cr) de los agujeros de introducción de eje de brazo basculante (57h, 58h).
- 45
2. El vehículo del tipo de montar a horcajadas según la reivindicación 1, incluyendo un árbol de levas (54) configurado para accionar los brazos basculantes (57, 58),
- 50
- donde el motor de combustión interna de tipo OHC (30) está provisto de una cámara de cadena excéntrica (52) a través de la que pasa una cadena excéntrica (51) que se extiende entre y alrededor del árbol de levas (54) y un cigüeñal (35), y
- 55
- la cámara de cadena excéntrica (52) está formada entre una pared lateral en el lado opuesto a la pared lateral en la que está montada la fuente de generación de fuerza de presión (75), de las paredes laterales (100L, 100R) dirigidas en la dirección a lo ancho del vehículo, y una pared interior (110) en un lado interior de la pared lateral.
- 60
3. El vehículo del tipo de montar a horcajadas según la reivindicación 2, donde el árbol de levas (54) se soporta para rotación en la pared interior (110) a través de un cojinete (82),
- 65
- la cámara de cadena excéntrica (52) está dispuesta adyacente y en un lado en la dirección a lo ancho del vehículo del cojinete (82), y

un mecanismo de descompresión (85) está incorporado a un lóbulo de excéntrica de escape (54e) colocado adyacente y en el otro lado en la dirección a lo ancho del vehículo del cojinete (82).

4. El vehículo del tipo de montar a horcajadas según alguna de las reivindicaciones 1 a 3,

donde parte del bastidor de carrocería de vehículo está dispuesta en un lado exterior de la fuente de generación de fuerza de presión (75) en la dirección a lo ancho del vehículo.

5. El vehículo del tipo de montar a horcajadas según la reivindicación 4, donde el bastidor de carrocería de vehículo incluye un tubo delantero (2), un tubo descendente (3) que se extiende hacia abajo del tubo delantero (2), y un par de tubos de suelo izquierdo y derecho (4) que se extienden hacia atrás debajo de una sección de suelo (1c), que está dispuesta entre una sección delantera de carrocería de vehículo (1f) y una sección trasera de carrocería de vehículo (1r), del tubo descendente (3), subiéndose oblicuamente hacia arriba en una porción trasera de la sección de suelo (1c) y extendiéndose hacia atrás, y

la fuente de generación de fuerza de presión (75) está situada hacia delante de las porciones traseras de los tubos de suelo (4) que suben oblicuamente hacia arriba y se extienden hacia atrás, según se ve en vista lateral.

6. El vehículo del tipo de montar a horcajadas según la reivindicación 4 o 5, donde el bastidor de carrocería de vehículo incluye un tubo delantero (2), un tubo descendente (3) que se extiende hacia abajo del tubo delantero (2), un par de tubos de suelo izquierdo y derecho (4) que se extienden hacia atrás debajo de una sección de suelo (1c), que está dispuesta entre una sección delantera de carrocería de vehículo (1f) y una sección trasera de carrocería de vehículo (1r), del tubo descendente (3), subiéndose oblicuamente hacia arriba en una porción trasera de la sección de suelo (1c) y extendiéndose hacia atrás, un tubo principal (5) conectado a los tubos de suelo (4) y que se extiende hacia atrás, y un tubo de conexión (6) que sobresale hacia delante de las porciones del par de tubos de suelo izquierdo y derecho (4) que suben oblicuamente hacia arriba y que se extienden hacia atrás y está conectado al tubo principal (5), y

al menos parte de la fuente de generación de fuerza de presión (75) está situada debajo de un extremo superior del tubo de conexión (6), según se ve en vista lateral.

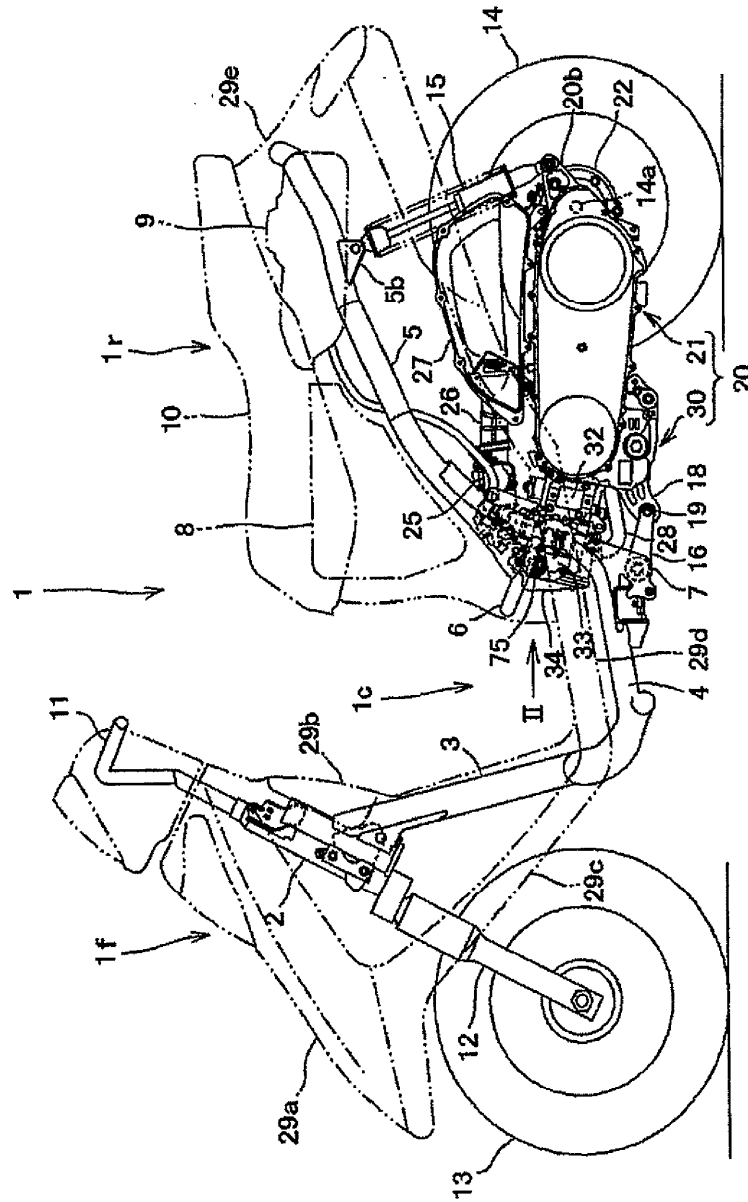
7. El vehículo del tipo de montar a horcajadas según la reivindicación 5 o 6, donde la sección trasera de carrocería de vehículo (1r) incluyendo la fuente de generación de fuerza de presión (75) está cubierta por los lados izquierdo y derecho con una cubierta de carrocería (29e).

8. El vehículo del tipo de montar a horcajadas según alguna de las reivindicaciones 1 a 7,

donde la unidad de potencia (20) se soporta para movimiento basculante en el bastidor de carrocería de vehículo a través de un eje de pivote (19), y

la fuente de generación de fuerza de presión (75) está situada hacia delante del eje de pivote (19), según se ve en vista lateral.

FIG.1



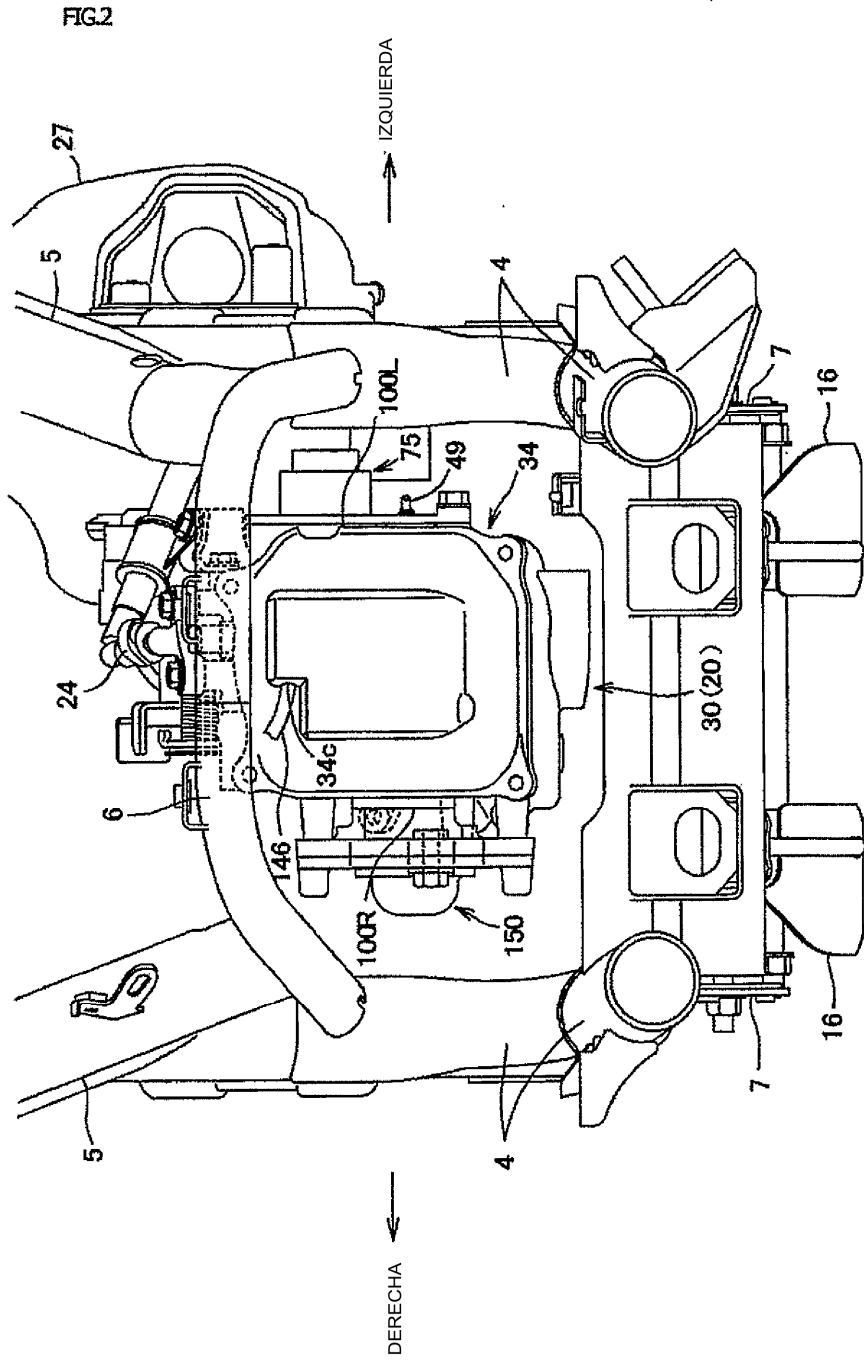


FIG3

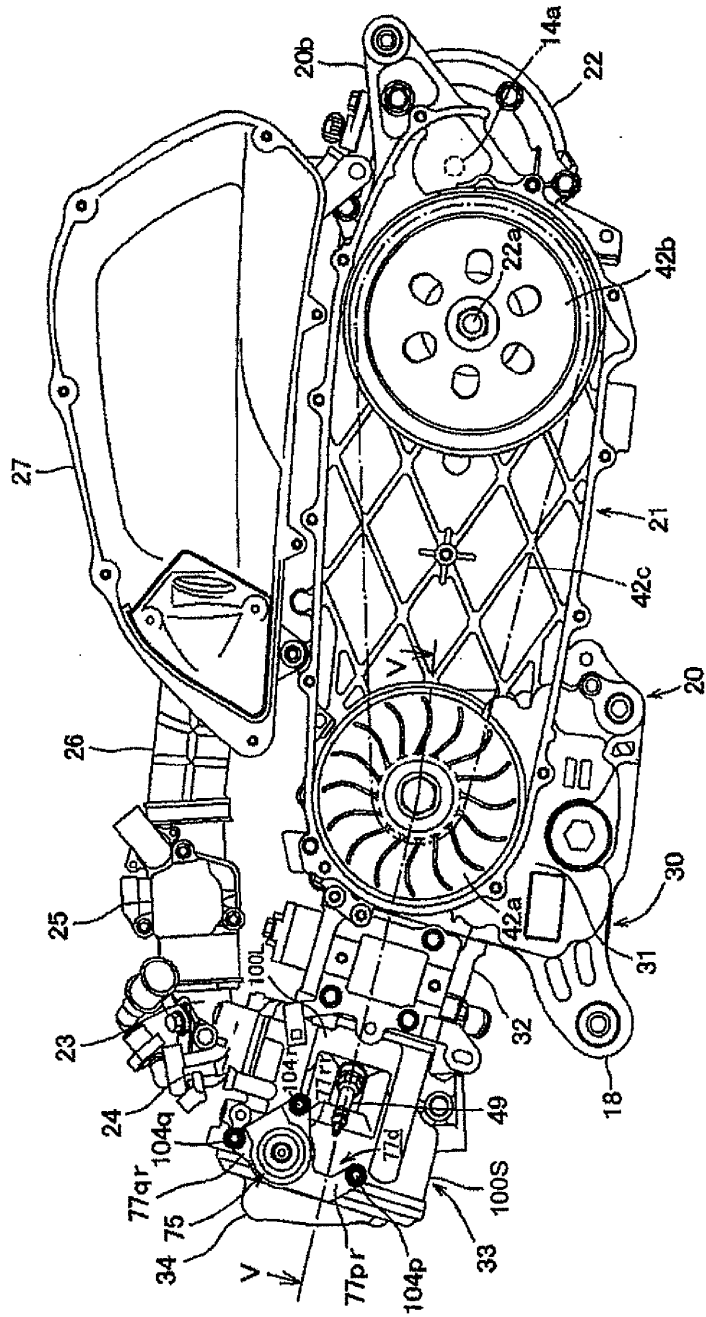


FIG.4

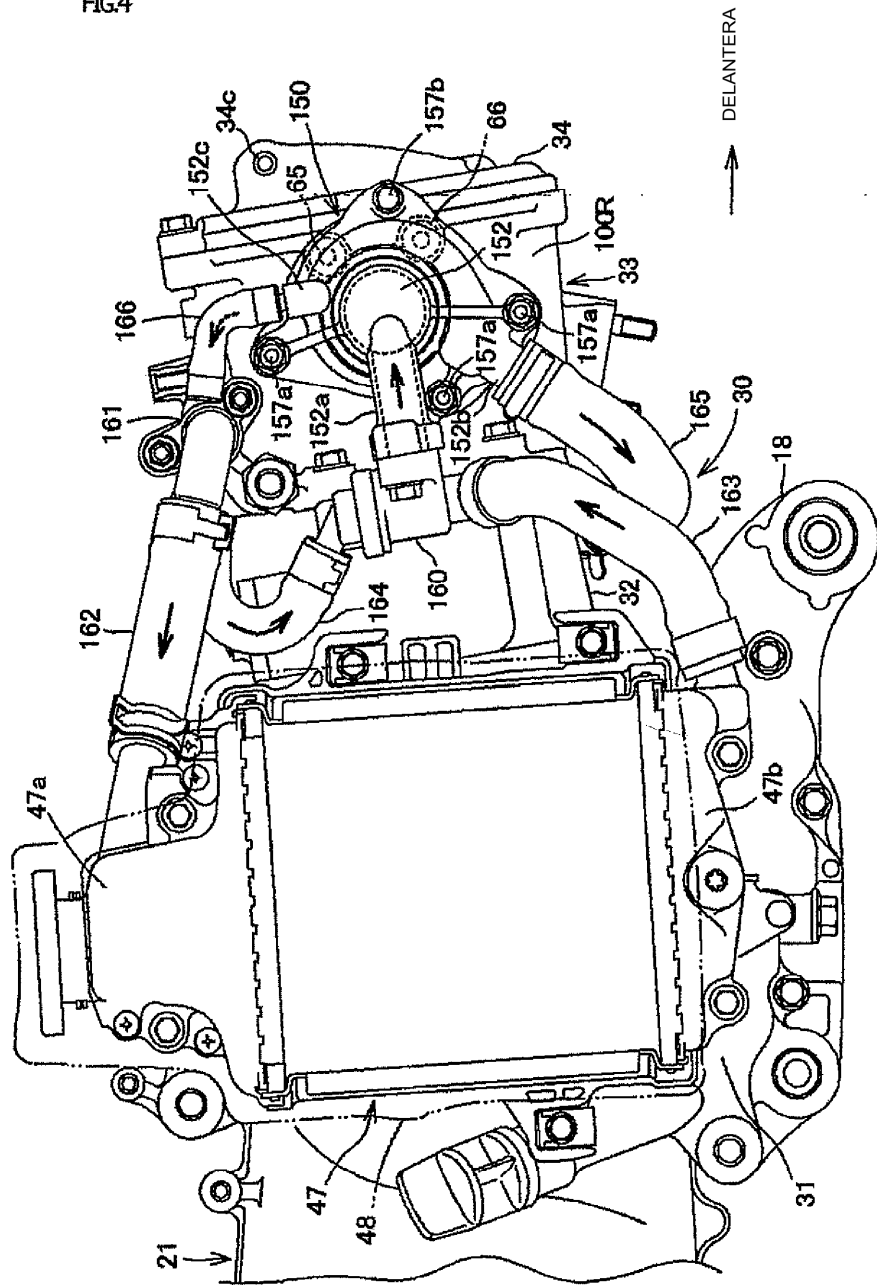


FIG.5

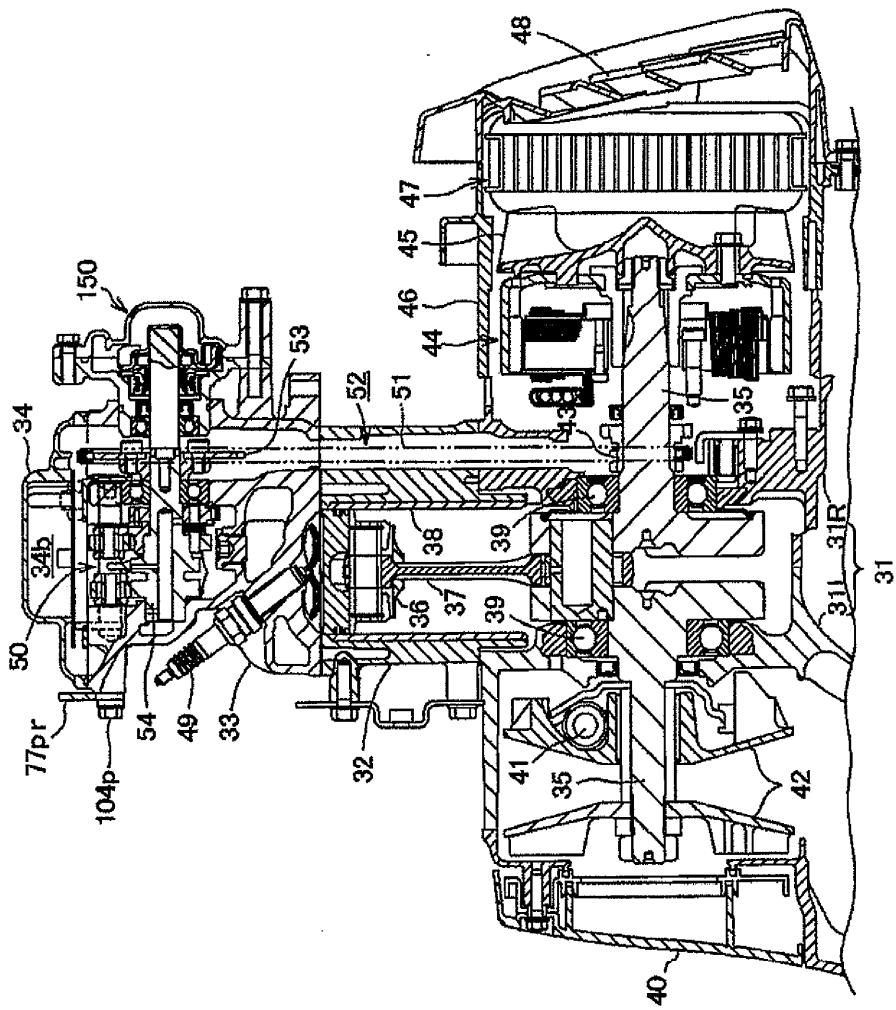


FIG.6

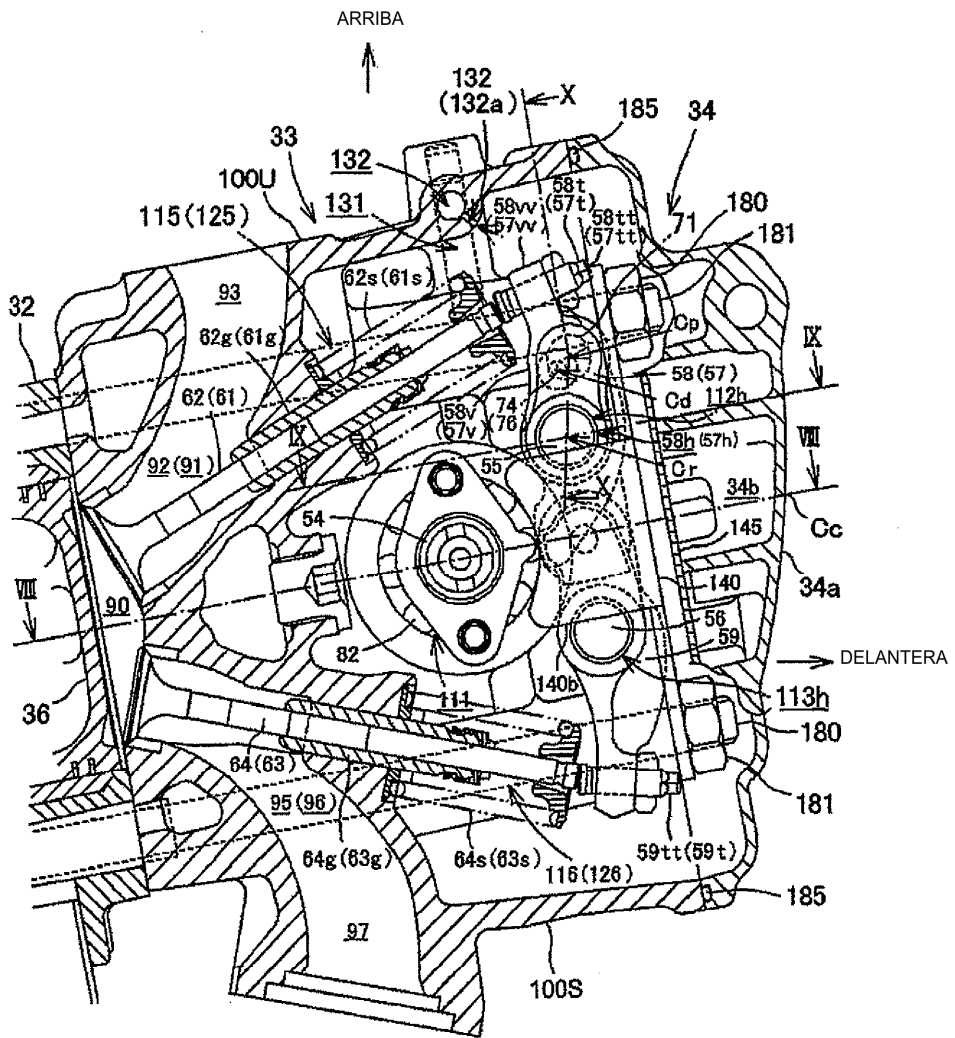


FIG.7

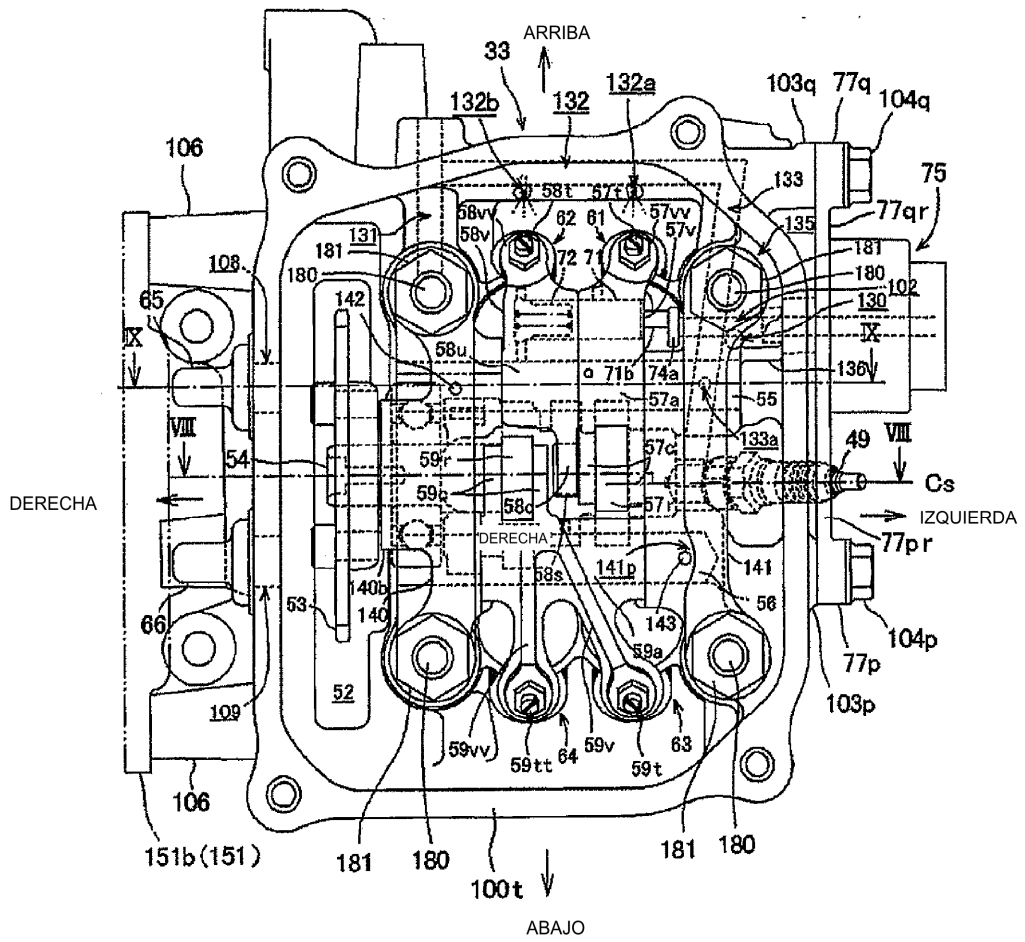


FIG.8

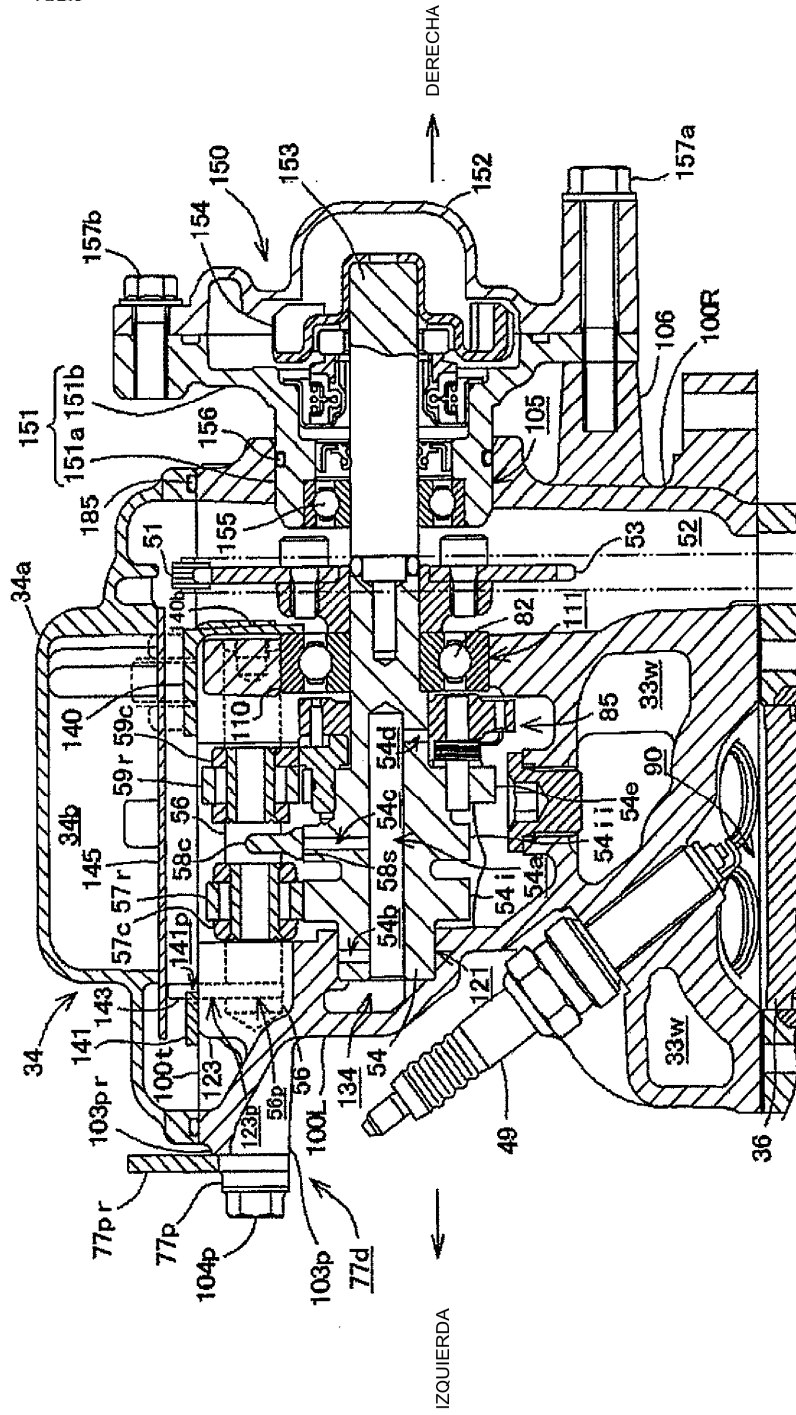


FIG9

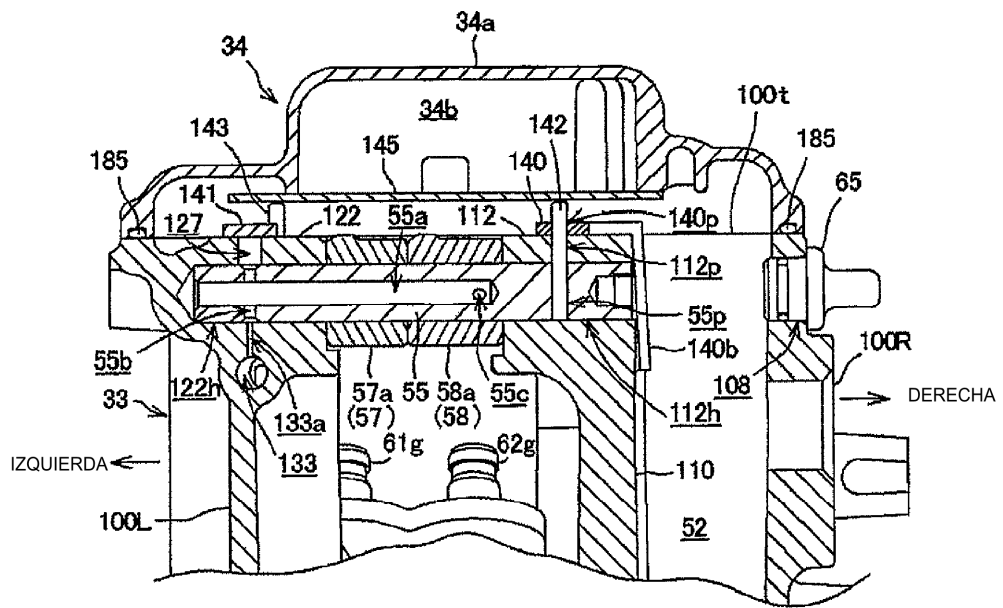


FIG.10

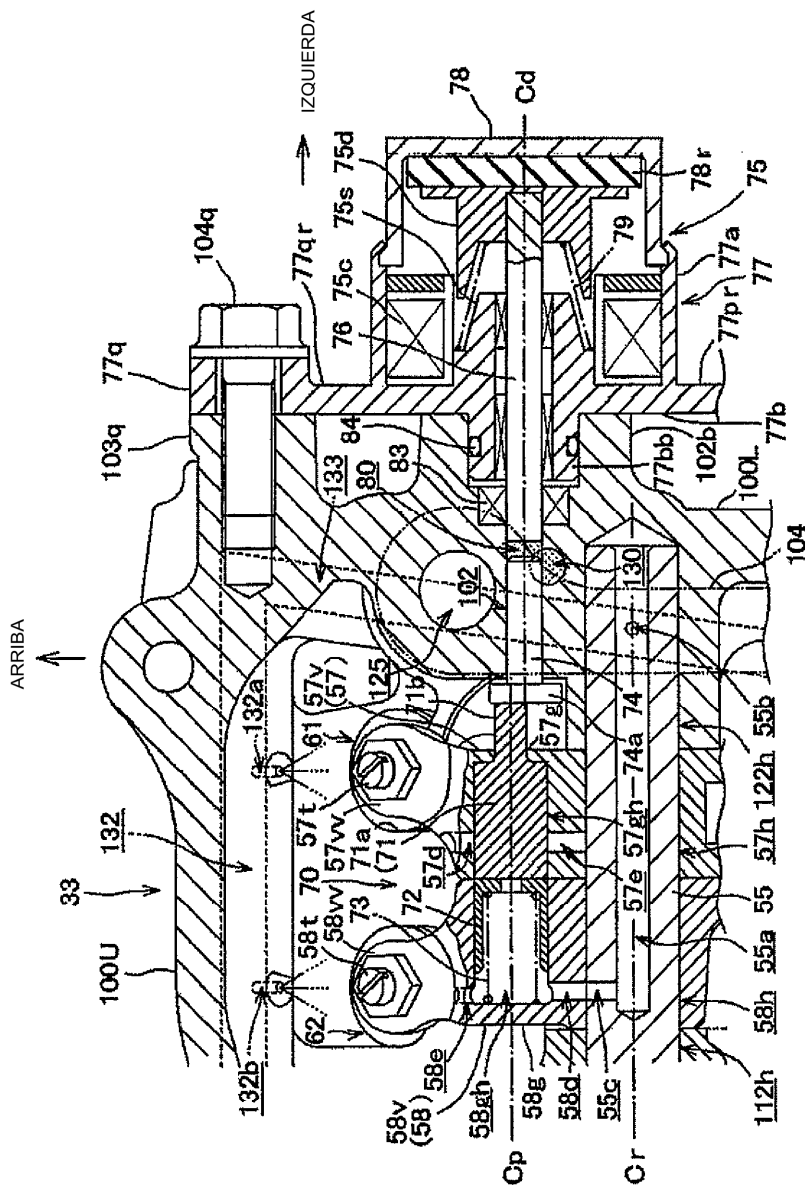


FIG.11

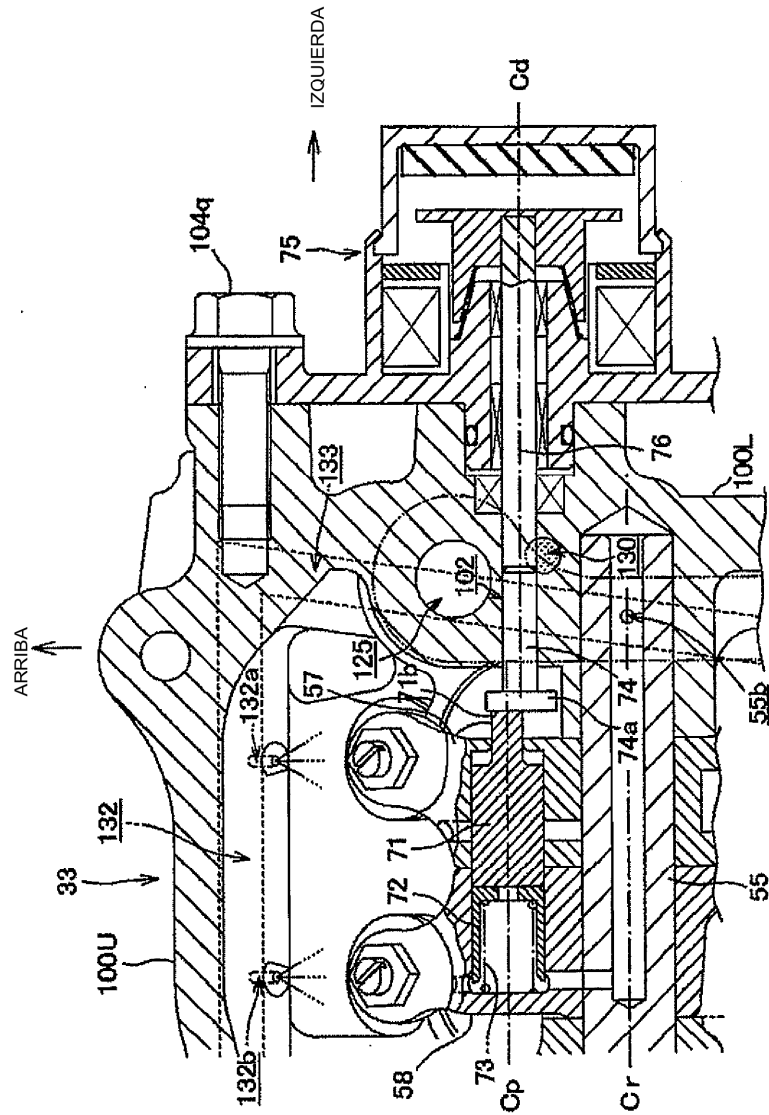


FIG.12

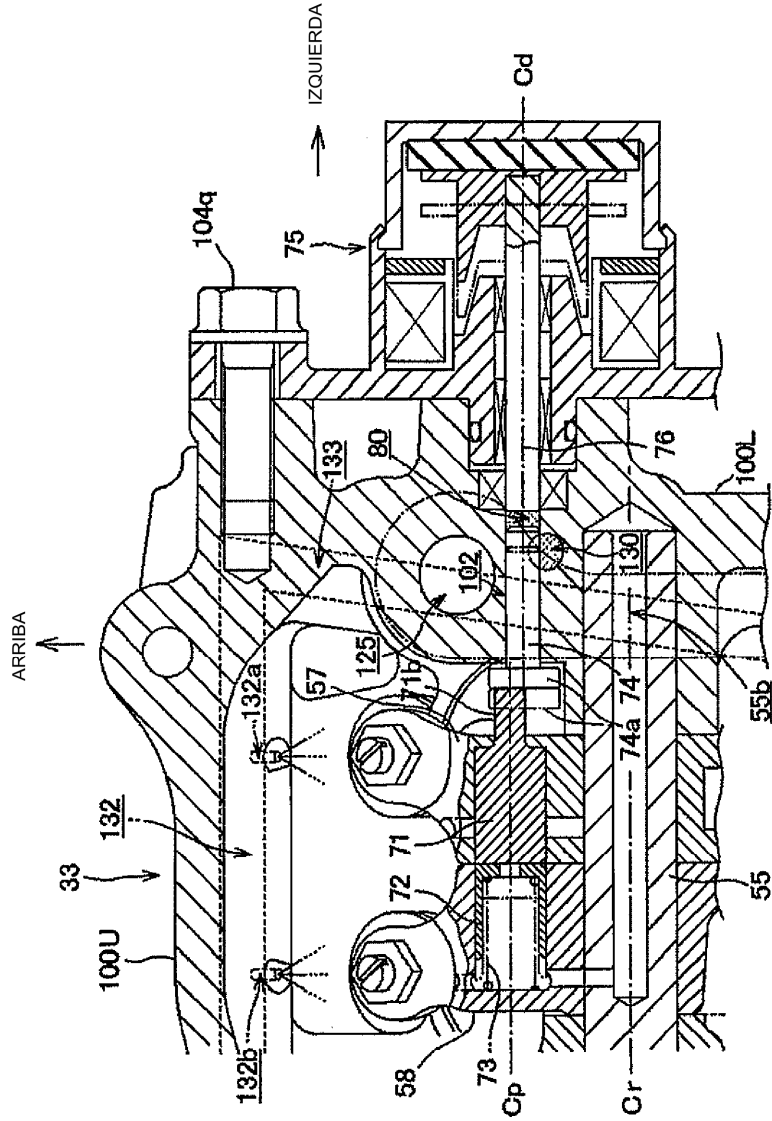


FIG.13

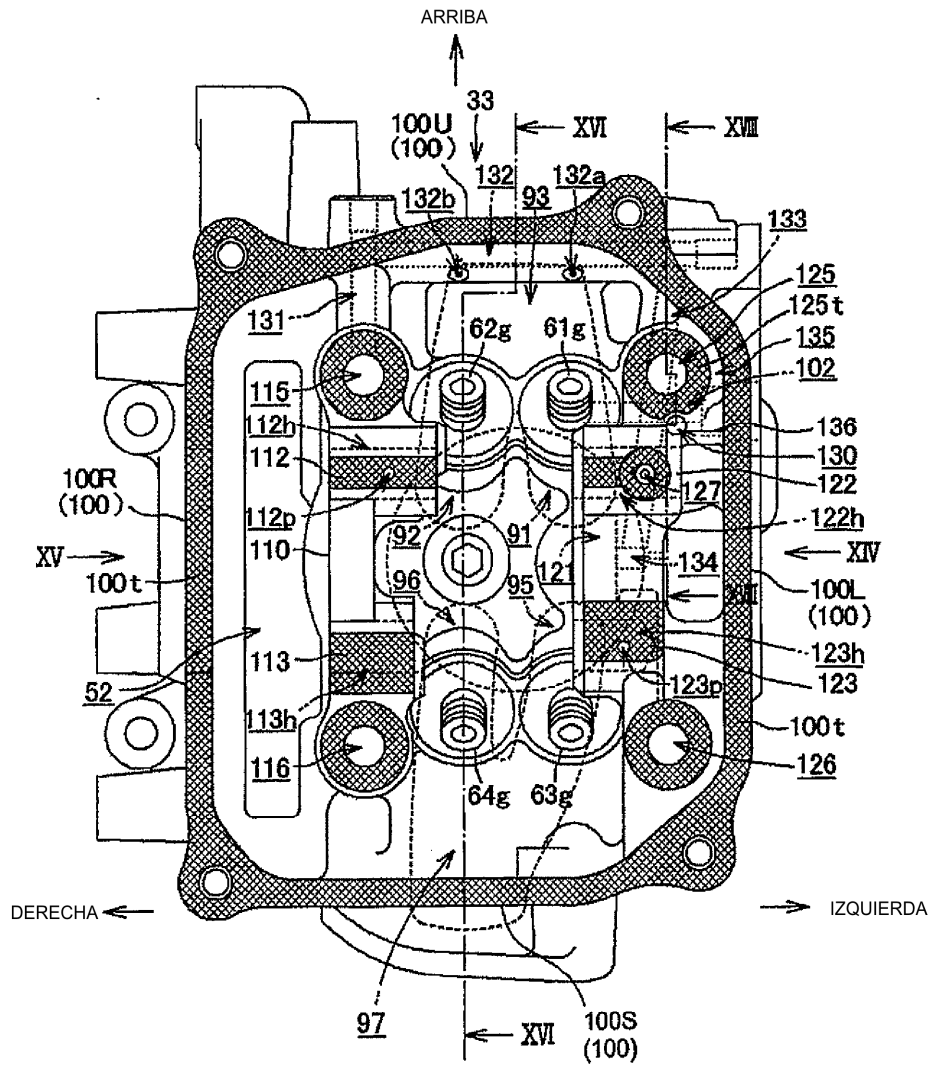


FIG.14

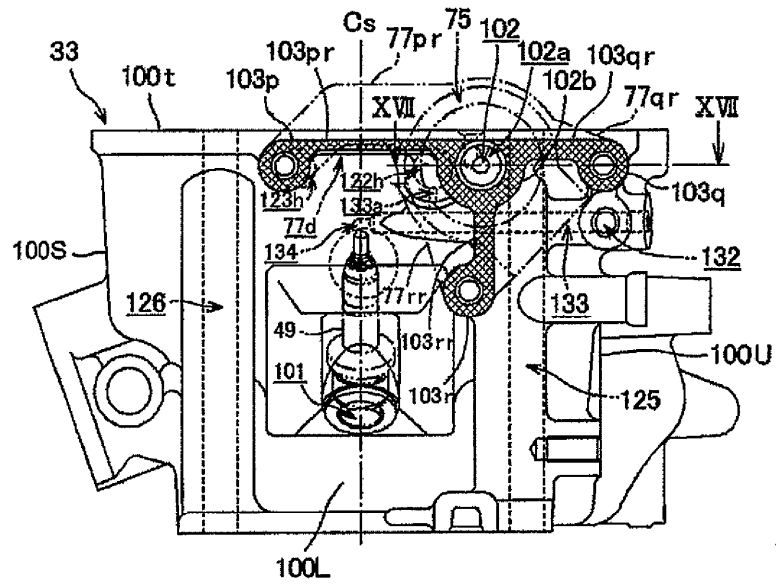


FIG.15

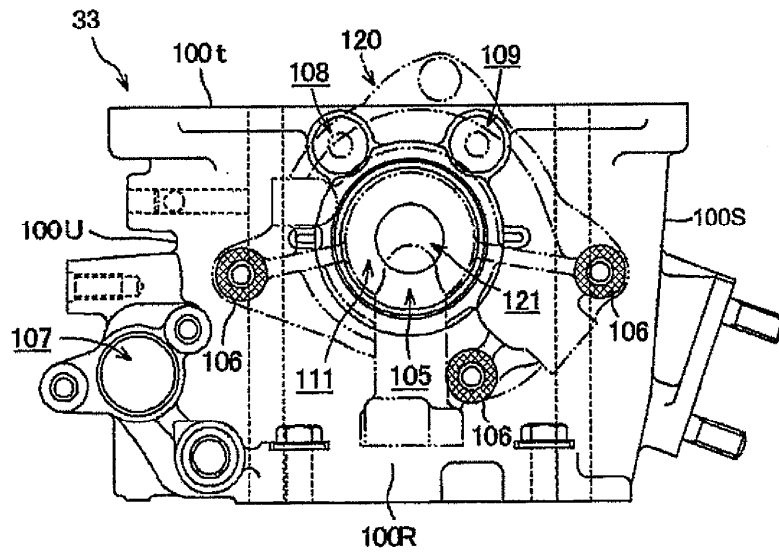


FIG.16

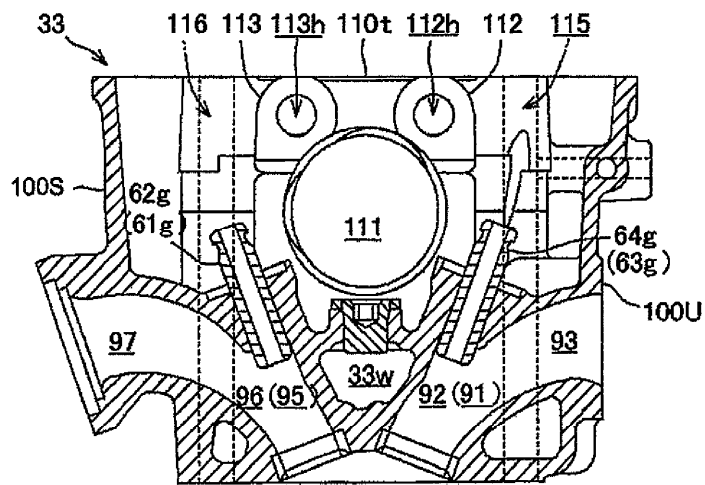


FIG.17

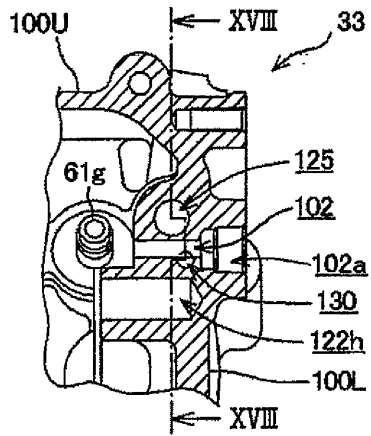


FIG.18

