

19



OFICINA ESPAÑOLA DE  
PATENTES Y MARCAS

ESPAÑA



11 Número de publicación: **2 667 320**

51 Int. Cl.:

**B05B 3/10** (2006.01)

**B05B 15/02** (2013.01)

12

TRADUCCIÓN DE PATENTE EUROPEA

T3

96 Fecha de presentación y número de la solicitud europea: **03.12.2010 E 13001691 (8)**

97 Fecha y número de publicación de la concesión europea: **07.02.2018 EP 2612710**

54 Título: **Componente de instalación de pintado con una superficie modificada**

30 Prioridad:

**08.12.2009 DE 102009057444**

45 Fecha de publicación y mención en BOPI de la traducción de la patente:

**10.05.2018**

73 Titular/es:

**DÜRR SYSTEMS AG (100.0%)  
Carl-Benz-Straße 34  
74321 Bietigheim-Bissingen, DE**

72 Inventor/es:

**FRITZ, HANS-GEORG;  
NOLTE, HANS-JÜRGEN;  
BEYL, TIMO y  
KLEINER, MARCUS**

74 Agente/Representante:

**CURELL AGUILÁ, Mireia**

**ES 2 667 320 T3**

Aviso: En el plazo de nueve meses a contar desde la fecha de publicación en el Boletín Europeo de Patentes, de la mención de concesión de la patente europea, cualquier persona podrá oponerse ante la Oficina Europea de Patentes a la patente concedida. La oposición deberá formularse por escrito y estar motivada; sólo se considerará como formulada una vez que se haya realizado el pago de la tasa de oposición (art. 99.1 del Convenio sobre Concesión de Patentes Europeas).

## DESCRIPCIÓN

Componente de instalación de pintado con una superficie modificada.

- 5 La invención se refiere a un componente de instalación de pintado, en particular a un plato de campana para un pulverizador giratorio, según el preámbulo de la reivindicación 1. La invención comprende además un proceso de fabricación correspondiente.
- 10 Para el pintado de componentes de carrocería de vehículos automóviles se utilizan, usualmente, pulverizadores giratorios los cuales presentan como elemento de aplicación un plato de campana rotatorio. Aquí es problemático el hecho de que el plato de campana es ensuciado fuertemente, durante el funcionamiento de pintado, tanto en sus superficies exteriores (p. ej. superficie lateral) como también en sus superficies interiores (p. ej. superficie de desbordamiento), con la pintura que hay que aplicar, adhiriéndose la pintura, parcialmente, muy fuerte a la superficie de plato de campana. En caso de un cambio de agente de revestimiento hay que utilizar, por ello, una cantidad relativamente grande de agente de lavado, para limpiar el plato de campana de los restos adheridos del antiguo agente de revestimiento, para lo que se requiere relativamente mucho tiempo. Esto es válido también para el llamado lavado breve, que se lleva a cabo entre el revestimiento de objetos de revestimiento individuales (p. ej. componentes de carrocería de vehículos automóviles). En los platos de campana convencionales es desventajosa, por lo tanto, la tendencia al ensuciamiento y la insatisfactoria capacidad de limpieza.
- 15
- 20 Además están sometidas las superficies, en particular las superficies de desbordamiento, de los platos de campana convencionales a un desgaste mediante corrosión y/o abrasión, con lo cual se aumenta la rugosidad superficial, lo que aumenta de nuevo las exigencias impuestas a la limpieza del plato de campana.
- 25 Por el DE 101 12 854 A1 es conocido revestir la superficie de un plato de campana de este tipo, con el fin de aumentar la resistencia a la abrasión y reducir con ello el desgaste. Estos revestimientos superficiales conocidos no resuelven, sin embargo, el problema de la tendencia al ensuciamiento o de la deficiente capacidad de limpieza del plato de campana.
- 30 Además se remite al estado de la técnica en los documentos US 5 923 944 A, GB 2 170 226 A, EP 0 435 312 A1, WO 03/064720 A1 y EP 0 087 836 A1. Estas publicaciones no dan a conocer, sin embargo, ningún componente de instalación de pintado y pertenecen a un campo técnico completamente distinto.
- 35 La invención se plantea, por ello, el problema de reducir la tendencia al ensuciamiento del plato de campana y/o la facilidad de limpieza del plato de campana.
- Este problema se resuelve mediante un plato de campana de acuerdo con la invención según la reivindicación principal.
- 40 En el marco de la invención está previsto que un componente de instalación de pintado (p. ej. plato de campana) presente una capa superficial la cual reduce la tendencia al ensuciamiento y mejora la capacidad de limpieza.
- 45 El propio cuerpo de base puede estar constituido, en el marco de la invención, por ejemplo por aluminio o aleación de aluminio, titanio, acero, acero inoxidable, metal no ferroso (cobre y sus aleaciones), cerámica, plástico o una combinación de estos materiales.
- 50 La capa superficial puede contener, en el marco de la invención, óxidos, nitruros y/o carburo, siendo adecuados el boro, molibdeno, tántalo, niobio, vanadio, zirconio, silicio, cromo, titanio, carbono, níquel y compuestos de flúor como materiales (de base) para la capa superficial.
- 55 En un ejemplo de forma de realización preferido de la invención la capa superficial consta de un material sobre la base de Si-O, Si-OH o compuestos silicio-orgánicos, en particular en forma de nanocapa, como se describirá todavía de manera detallada.
- 60 Además cabe hacer notar que la capa superficial contiene, preferentemente, óxidos de metal, nitruros de metal o compuestos organometálicos o de un material inorgánico. Una capa superficial hidrófila se caracteriza por un ángulo de contacto con respecto al agua que es inferior a 90°, 45°, 20°, 10°, 8° o incluso inferior a 6°. Además, la capa superficial puede ser incluso superhidrófila, caracterizándose la capa superficial entonces por un ángulo de contacto con respecto al agua inferior a 5°, 3°, 2° o incluso inferior a 1°. En el caso de una capa superficial hidrófoba, el ángulo de contacto con respecto al agua es, preferentemente, superior a 90°, 110°, 130° o 150°. En el marco de la invención existe, incluso, la posibilidad de que la capa sea superhidrófoba, siendo el ángulo de contacto con respecto al agua superior a 160°, 180°, 200° o incluso 220°.
- 65 En el marco de la invención existe además la posibilidad de que la capa superficial sea una así llamada nanocapa. Las nanocapas de este tipo se conocen en sí en el estado de la técnica y no tienen que ser descritas por ello con mayor detalle. En este punto cabe mencionar únicamente que las nanocapas constan, por regla

- 5 general, de nanopartículas con un tamaño inferior a los 100 nm, que se depositan en las rugosidades superficiales y que sellan con ello la superficie, lo que conduce a una rugosidad superficial notablemente reducida. Con una nanocapa de este tipo se puede realizar también un efecto de loto de la superficie del componente, lo que conduce a una superficie de componente autolimpiable. El concepto de una nanocapa, utilizado en el marco de la invención, se apoya por lo tanto, preferentemente, en una capa superficial, que contiene partículas, cuyo tamaño de partícula está en el rango de los nanómetros. Existe, sin embargo, también o alternativamente la posibilidad de que la nanocapa presente un espesor de capa que está en el rango de los nanómetros.
- 10 En el marco de la invención existe, además, la posibilidad de que la capa superficial presente una microestructuración, con el fin de reducir la tendencia al ensuciamiento. El documento WO 96/04123 A1 da a conocer, por ejemplo, una superficie de componente autolimpiable la cual, para la consecución del efecto de autolimpieza, combina una microestructura con el revestimiento hidrófobo. El contenido de esta solicitud de patente debe sumarse por ello en toda su extensión a la presente descripción.
- 15 La capa superficial según la invención puede cumplir además otra función técnica, gracias a que la capa superficial sea, por ejemplo, reductora del desgaste, lo que es en sí conocido ya gracias a la solicitud de patente DE 101 12 854 A1 mencionada con anterioridad.
- 20 En una variante de la invención los cuerpos de base y la capa superficial están constituidos por el mismo material de partida, estando las propiedades del material de la capa superficial modificadas de manera selectiva, para reducir la tendencia al ensuciamiento de los componentes de instalaciones de pintado y/o mejorar la capacidad de limpieza. La superficie del cuerpo de base puede ser, por ejemplo, soplada con técnicas de chorro (p. ej. chorros de agua, chorros de perlas de cerámica, de perlas de vidrio, etc.), con el fin de modificar correspondientemente las propiedades superficiales. Alternativamente existe la posibilidad de que la superficie del cuerpo de base sea irradiada o descapada para la obtención de las propiedades del material deseadas. En el marco de esta variante de la invención existe además la posibilidad de que la capa superficial sea generada mediante un procedimiento de plasma, por ejemplo mediante una oxidación electrolítica de plasma (tecnología PEO).
- 25 En otra variante de la invención están hechos, por el contrario, los cuerpos de base y la capa superficial de diferentes materiales de partida, siendo aplicada la capa superficial como revestimiento superficial sobre el cuerpo de base. Esta aplicación de la capa superficial puede tener lugar, por ejemplo, mediante deposición física en fase vapor (PVD: Physical Vapor Deposition) o mediante otros procedimientos.
- 30 Otros procedimientos posibles para la aplicación o generación de la capa superficial son la deposición química en fase vapor (CVD: Chemical Vapor Deposition), el decapado, la irradiación con láser, la implantación de iones, las técnicas de chorro (p. ej. chorros de agua, chorros de perlas de cerámica, chorros de perlas de vidrio) y los métodos de revestimiento clásicos como, por ejemplo, rociado, inmersión, pulverización, pintado, que se ofrecen en particular para la aplicación de capas superficiales orgánicas.
- 35 Para la obtención de capas superficiales especiales pueden tener sentido, en el marco de la invención, aplicar una pluralidad de capas parciales, situadas unas encima de otras, con diferentes propiedades de material, pudiendo diferenciarse las capas parciales, situadas unas encima de otras, por ejemplo, con respecto a la ductilidad, el rozamiento, la humectabilidad, la profundidad de rugosidad, la resistencia a la corrosión o la resistencia al desgaste.
- 40 Además existe, en el marco de la invención, la posibilidad de que la capa superficial presente varias zonas, las cuales están separadas entre sí y presentan propiedades diferentes. En una zona cargada fuertemente de manera mecánica la capa superficial se puede optimizar, por ejemplo, con mayor fuerza para una resistencia a la abrasión lo mayor posible mientras, que por el contrario, la buena facilidad de limpieza goza, en estos puntos, de una prioridad más baja. En zonas superficiales, que han estado sometidas fuertemente a la pintura y que son además difícilmente accesibles, se puede optimizar la capa superficial, por el contrario, preferentemente a una tendencia al ensuciamiento lo menor posible mientras que, por el contrario, la resistencia a la abrasión goza en estas zonas únicamente de una prioridad menor.
- 45 Además cabe mencionar que la capa superficial puede estar constituida por un material con un rozamiento de superficies límite alto, medio o bajo.
- 50 Lo mismo es válido, conforme al sentido, también para la humectabilidad de la capa superficial, que puede estar constituida, opcionalmente, por un material con una humectabilidad muy buena, buena o baja/mala.
- 55 También con respecto a la ductilidad existen, en el marco de la invención, diferentes posibilidades que se pueden elegir dependiendo del propósito de utilización. La capa superficial puede estar constituida, por ejemplo, por un material con una elevada ductilidad, en particular con un alargamiento de rotura de más del 5 % o del 10 %. De forma alternativa existe, sin embargo, la posibilidad de que la capa superficial esté constituida por un material
- 60
- 65

con una ductilidad media, en particular con un alargamiento de rotura comprendido entre el 0,5 y el 5 %. Además existe la posibilidad de que la capa superficial esté constituida por un material con un ductilidad pequeña, en particular con un alargamiento de rotura de menos del 0,5 %, 0,3 % o 0,1 %.

5 La capa superficial puede estar constituida, además, por un material con una rugosidad grande (p. ej. Rz>50µm), una rugosidad media (p. ej. Rz=10µm-50µm) o una rugosidad pequeña (p. ej. Rz<10µm).

10 También con respecto a la resistencia a la abrasión existen diferentes posibilidades, de manera que la capa superficial puede estar constituida, opcionalmente, por un material con una resistencia a la abrasión alta, media o baja.

15 Además existen también diferentes posibilidades con respecto a la resistencia a la corrosión de la capa superficial, dependiendo del propósito de utilización, de manera que la capa superficial puede estar constituida, opcionalmente, por un material con una resistencia a la corrosión grande, media o pequeña.

20 La resistencia a la corrosión es en particular importante cuando el componente de instalación de pintado (p. ej. plato de campana) está constituido por metal no ferroso (cobre o sus aleaciones), dado que los metales no ferrosos se corroen en relación con agua completamente desalinizada (agua-VE). Esto es importante debido a que el agua-VE está contenida en pinturas al agua y agentes de lavado acuosos, de manera que los platos de campana hechos de metal no ferroso tienen que estar revestidos con una capa superficial resistente a la corrosión.

25 Las posibilidades de las propiedades del material mencionadas con anterioridad se pueden combinar también, de manera selectiva, entre sí con el fin de obtener propiedades determinadas.

30 Para una pulverización lo más fina posible del agente de revestimiento es ventajoso, por ejemplo, combinar entre sí las siguientes propiedades de material de la capa superficial: un rozamiento de superficies límite bajo, una humectabilidad baja, una ductilidad elevada, una rugosidad baja, una resistencia a la abrasión elevada y una baja resistencia a la corrosión.

35 Para la obtención de una capacidad de limpieza lo mejor posible es ventajoso, por el contrario, combinar entre sí las siguientes propiedades de material: un rozamiento de superficies límite medio, una elevada humectabilidad, una ductilidad media, una rugosidad baja, una resistencia a la abrasión baja y una resistencia a la corrosión muy buena.

40 Para la obtención de una protección contra la corrosión del aluminio es ventajoso, por el contrario, combinar entre sí las siguientes propiedades de material: un rozamiento de superficies límite medio, una humectabilidad baja, una ductilidad elevada, una rugosidad baja, una resistencia a la abrasión baja y una resistencia a la corrosión muy buena.

45 En una variante de la invención la capa superficial optimizada para la limpieza cubre la totalidad de la superficie del cuerpo de base.

50 En otra variante de la invención la capa superficial optimizada para la limpieza cubre, por el contrario, únicamente superficies exteriores del cuerpo de base. En un plato de campana se cubren entonces, preferentemente, la superficie lateral y/o el lado posterior del cuerpo de base con la capa superficial.

55 En otra variante de la invención se cubre, por el contrario, únicamente una superficie interior del cuerpo de base con la capa superficial. En el caso de un plato de campana puede tratarse, al mismo tiempo, por ejemplo de una superficie de desbordamiento.

60 En otra variante de la invención cubre la capa superficial la superficie del cuerpo de base, por el contrario, únicamente en zonas parciales, que requieren una optimización de las propiedades de limpieza. Aquí puede tratarse, por ejemplo, de zonas de la superficie lateral y de la superficie de desbordamiento, que limitan directamente con el canto de rociado.

65 El principio según la invención de una optimización de la tendencia al ensuciamiento o de la capacidad de limpieza no es adecuado para platos de campana de pulverizadores giratorios, sino que es adecuado también para otros componentes que conducen pintura como, por ejemplo, las carcasas de válvula o agujas de válvula. La invención es adecuada además para la mejora de otros componentes de instalación de pintado, que entra en contacto con un agente de revestimiento durante el funcionamiento como, por ejemplo, pulverizadores (p. ej. pulverizadores giratorios), ejes de mano de robot, brazos de robot o bridas. La invención es, en general, adecuada para la mejora de la capacidad de limpieza o de la tendencia al ensuciamiento de los componentes de un robot de pintado o de un robot de manipulación (p. ej. abridor de puertas, abridor de capó). La invención es adecuada también, por último, para la reducción de la tendencia al ensuciamiento o para la mejora de la

capacidad de limpieza de componentes de una instalación de pintado como, por ejemplo, coberturas, rejillas, transportadores, lunas, elementos de pared o canales de aire de salida.

5 Cabe mencionar además que la invención no está limitada a un único componente de instalación de pintado (p. ej. plato de campana), que está optimizado con respecto a su tendencia al ensuciamiento o capacidad de limpieza. La invención comprende más bien también un pulverizador giratorio con un plato de campana optimizado según la invención así como a un robot de pintado completo con un pulverizador giratorio de este tipo.

10 La invención comprende, por último, también un procedimiento de fabricación para la fabricación de un componente de instalación de pintado (p.ej. plato de campana) optimizado según la invención, como se desprende anteriormente de la descripción anterior.

15 Otros perfeccionamientos ventajosos de la invención están caracterizados en las reivindicaciones subordinadas o se describen a continuación con mayor detalle junto con la descripción de ejemplos de formas de realización preferidos de la invención, sobre la base de las figuras. Se muestra, en:

20 la Figura 1, una vista en sección transversal de un plato de campana según la invención en un pulverizador giratorio,

la Figura 2, una vista en sección transversal de un plato de campana según la invención en el cual la capa superficial cubre únicamente partes del plato de campana,

25 la Figura 3, una vista en sección transversal de un plato de campana según la invención en el cual la capa superficial cubre la superficie lateral y el lado posterior del plato de campana,

la Figura 4, una vista en sección transversal a través de otro ejemplo de forma de realización de un plato de campana según la invención, revistiendo la capa superficial la totalidad del plato de campana, así como

30 la Figura 5, una vista en sección transversal de un plato de campana según la invención, en el cual la capa superficial cubre únicamente la superficie interior y la superficie de desbordamiento del plato de campana.

35 La Figura 1 muestra un plato de campana 1 ampliamente convencional para un pulverizador giratorio 2, rotando el plato de campana 1, durante el funcionamiento, alrededor del eje de giro 3.

La pintura que hay que aplicar es suministrada al plato de campana 1, aquí, mediante un tubo de color y hace impacto entonces axialmente sobre un plato de impacto 4, el cual desvía la pintura en dirección radial.

40 La pintura circula entonces, a lo largo de una superficie de desbordamiento 5, hacia un canto de rociado 6 anular circulante en el cual la pintura es rociada.

El plato de campana 1 presenta, además en su lado exterior, una superficie lateral 7 cónica, lo que es conocido en sí por el estado de la técnica.

45 La invención prevé ahora que el plato de campana 1 esté revestido, en su superficie, con una capa superficial la cual reduce la tendencia al ensuciamiento y mejora la capacidad de limpieza. Esta capa de revestimiento está aplicada aquí sobre la superficie de desbordamiento 5 y las superficies interiores que conducen pintura del plato de campana 1 y se extiende, además, también a lo largo de la totalidad de la superficie lateral 7. En el marco de la invención es, sin embargo, también posible que la totalidad de la superficie del plato de campana 1 está sellada con el revestimiento de superficies.

50 La capa superficial según la invención contiene en este ejemplo de forma de realización una nanocapa, que realiza un efecto de loto, de manera que el plato de campana 1 es autolimpiable y, en todo caso, necesita una limpieza corta.

55 El ejemplo de forma de realización según la Figura 2 coincide ampliamente con el ejemplo de forma de realización descrito con anterioridad, de manera que para evitar repeticiones se remite a la descripción anterior, utilizándose para detalles correspondientes los mismos signos de referencia.

60 Una particularidad de este ejemplo de forma de realización consiste en que el plato de campana 1 presenta una capa superficial 8 únicamente en la zona de su canto de rociado 6, encontrándose la capa superficial 8 tanto en la superficie de desbordamiento 5 como también en la superficie lateral 7 situada fuera.

65 Además se encuentra también en la superficie interior del plato de campana 1 una zona 9, la cual está dotada con la capa superficial, la cual reduce la tendencia al ensuciamiento y mejora la capacidad de limpieza.

El ejemplo de forma de realización según la Figura 3 coincide de nuevo ampliamente con los ejemplos de formas de realización descritos con anterioridad, de manera que para evitar repeticiones se remite a la descripción anterior, utilizándose para detalles correspondientes los mismos signos de referencia.

5 Este ejemplo de forma de realización se caracteriza por que la capa superficial cubre únicamente la superficie lateral 7 exterior y el lado posterior del plato de campana 1, mientras que por el contrario la superficie de desbordamiento 5 y la superficie interior del plato de campana 1 quedan sin revestir.

10 El ejemplo de forma de realización según la Figura 4 coincide de nuevo ampliamente con los ejemplos de realización descritos con anterioridad, de manera que para evitar repeticiones se remite a la descripción anterior.

15 Este ejemplo de forma de realización se caracteriza por que el plato de campana 1 es sellado por completo con la capa superficial 8. Esto significa que la totalidad de la superficie del plato de campana 1 está cubierta por la capa superficial 8.

El ejemplo de forma de realización según la Figura 5 coincide también ampliamente con los ejemplos de formas de realización descritos con anterioridad, de manera que para evitar repeticiones se remite a la descripción anterior.

20 Una particularidad de este ejemplo de forma de realización consiste en que únicamente la superficie de desbordamiento 5 y la superficie interior del plato de campana 1 están revestidas con la capa superficial.

25 La invención no está limitada a los ejemplos de formas de realización preferidos descritos con anterioridad. Más bien es posible un gran número de variantes y modificaciones las cuales hacen uso, asimismo, de la idea de la invención y que por ello están comprendidos en el alcance de protección.

**Lista de signos de referencia:**

- 1 Plato de campana
- 30 2 Pulverizador giratorio
- 3 Eje de giro
- 4 Plato de impacto
- 5 Superficie de desbordamiento
- 6 Canto de rociado
- 35 7 Superficie lateral
- 8 Capa superficial
- 9 Zona revestida

**REIVINDICACIONES**

1. Componente de instalación de pintado, en particular plato de campana (1) para un pulverizador giratorio, con
- 5 a) un cuerpo de base (1), y  
 b) una capa superficial (8) sobre por lo menos una parte de la superficie del cuerpo de base (1),  
 c) reduciendo la capa superficial (8) la tendencia al ensuciamiento del componente de instalación de pintado y/o mejorando la capacidad de limpieza del componente de instalación de pintado,
- 10 caracterizado por que la capa superficial (8) contiene por lo menos uno de entre los materiales siguientes:
- d) niobio,  
 e) vanadio,  
 f) tántalo.
- 15 2. Componente de instalación de pintado según la reivindicación 1, caracterizado por que la capa superficial (8) contiene por lo menos uno de entre los materiales siguientes:
- 20 a) óxidos,  
 b) carburos,  
 c) nitruros.
3. Componente de instalación de pintado según la reivindicación 1 o 2, caracterizado por que la capa superficial (8) contiene por lo menos uno de entre los materiales siguientes:
- 25 a) óxido de metal,  
 b) nitruro de metal,  
 c) un compuesto organometálico.
- 30 4. Componente de instalación de pintado según una de las reivindicaciones 1 a 3, caracterizado por que el cuerpo de base (1) consiste en uno de entre los materiales siguientes o de una combinación de los materiales siguientes:
- 35 a) aluminio o una aleación de aluminio,  
 b) titanio,  
 c) acero, en particular acero inoxidable,  
 d) metal no ferroso, en particular cobre o una aleación de cobre,  
 e) cerámica,  
 f) plástico.
- 40 5. Componente de instalación de pintado según una de las reivindicaciones anteriores, caracterizado por que
- 45 a) la capa superficial (8) es hidrófila, en particular con un ángulo de contacto con respecto al agua inferior a 90°, 45°, 20°, 10°, 8° o inferior a 6°, o  
 b) la capa superficial (8) es superhidrófila, en particular con un ángulo de contacto con respecto al agua inferior a 5°, 3°, 2° o inferior a 1°, o  
 c) la capa superficial (8) es hidrófoba, en particular con un ángulo de contacto con respecto al agua superior a 90°, 110°, 130° o 150°, o  
 50 d) la capa superficial (8) es superhidrófoba, en particular con un ángulo de contacto con respecto al agua superior a 160°, 180°, 200° o 220°.
6. Componente de instalación de pintado según una de las reivindicaciones anteriores, caracterizado por que
- 55 a) la capa superficial (8) es una nanocapa que contiene partículas con un tamaño de partícula en el rango de los nanómetros, y/o  
 b) la capa superficial (8) es una nanocapa, que presenta un espesor de capa en el rango de los nanómetros,  
 c) la capa superficial (8) presenta una microestructuración, y/o  
 60 d) la capa superficial (8) es reductora del desgaste.
7. Componente de instalación de pintado según una de las reivindicaciones anteriores, caracterizado por que la capa superficial (8) es generada por unos de los procedimientos siguientes:
- 65 a) procedimientos de plasma, en particular oxidación electrolítica de plasma,  
 b) técnicas de chorro, en particular chorros de agua, chorros de perlas de cerámica, chorros de perlas de vidrio, o

- 5 c) irradiación con láser,  
d) decapado,  
e) implantación de iones,  
f) separación física de fases de gas,  
g) separación química de fases de gas,  
h) rociado,  
i) inmersión,  
j) pulverización,  
k) pintado.
- 10 8. Componente de instalación de pintado según una de las reivindicaciones anteriores, caracterizado por que
- 15 a) la capa superficial (8) presenta una pluralidad de capas parciales con propiedades diferentes situadas unas encima de otras, y/o  
b) la capa superficial (8) presenta una pluralidad de zonas, que están separadas entre sí y que presentan propiedades diferentes.
- 20 9. Componente de instalación de pintado según una de las reivindicaciones anteriores, caracterizado por que
- a) la capa superficial (8) está constituida por un material con una ductilidad elevada, es decir con un alargamiento de rotura superior al 5% o al 10%, o  
b) la capa superficial (8) está constituida por un material con una ductilidad media, es decir con un alargamiento de rotura comprendido entre el 0,5% y el 5%, o  
25 c) la capa superficial (8) está constituida por un material con una ductilidad pequeña, es decir con un alargamiento de rotura inferior al 0,5%, al 0,3% o al 0,1%.
- 30 10. Componente de instalación de pintado según una de las reivindicaciones anteriores, caracterizado por que
- a) la capa superficial (8) está constituida por un material con una rugosidad grande, es decir con un coeficiente de rugosidad superior a 50  $\mu\text{m}$ , o  
b) capa superficial (8) está constituida por un material con una rugosidad media, es decir con un coeficiente de rugosidad comprendido entre 10  $\mu\text{m}$  y 50  $\mu\text{m}$ , o  
c) la capa superficial (8) está constituida por un material con una rugosidad pequeña, es decir con un coeficiente de rugosidad inferior a 10  $\mu\text{m}$ .
- 35 11. Componente de instalación de pintado según una de las reivindicaciones anteriores, caracterizado por que
- 40 a) la capa superficial (8) cubre la totalidad de la superficie del cuerpo de base (1), o  
b) la capa superficial (8) cubre únicamente unas superficies exteriores del cuerpo de base (1), en particular una superficie lateral y/o un lado posterior del cuerpo de base (1), o  
c) la capa superficial (8) cubre únicamente una superficie interior del cuerpo de base (1), en particular una superficie de desbordamiento, o  
d) la capa superficial (8) cubre la superficie del cuerpo de base (1) únicamente en zonas parciales.
- 45 12. Componente de instalación de pintado según una de las reivindicaciones anteriores, caracterizado por que el componente de instalación de pintado es uno de entre los componentes siguientes:
- 50 a) un plato de campana (1) de un pulverizador giratorio,  
b) un componente que conduce pintura, en particular una carcasa de válvula o una aguja de válvula,  
c) un componente que entra en contacto con el agente de revestimiento durante el funcionamiento, en particular un pulverizador, un eje de mano de robot, un brazo de robot o una brida,  
d) un componente de un robot de pintado o de un robot de manipulación,  
e) un componente de una cabina de pintado, en particular una cobertura, una rejilla, un transportador, una luna, un elemento de pared, un canal de aire de salida.
- 55 13. Procedimiento de fabricación para un componente de instalación de pintado, en particular para un plato de campana (1), con las etapas siguientes:
- 60 a) proporcionar un cuerpo de base (1),  
b) generar una capa superficial (8) por lo menos sobre una parte de la superficie del cuerpo de base (1),  
c) en el que la capa superficial (8) reduce la tendencia al ensuciamiento del componente de instalación de pintado y/o mejora la capacidad de limpieza,
- 65 caracterizado por que la capa superficial (8) contiene por lo menos uno de entre los materiales siguientes:
- d) niobio,



- e) vanadio,
- f) tántalo.

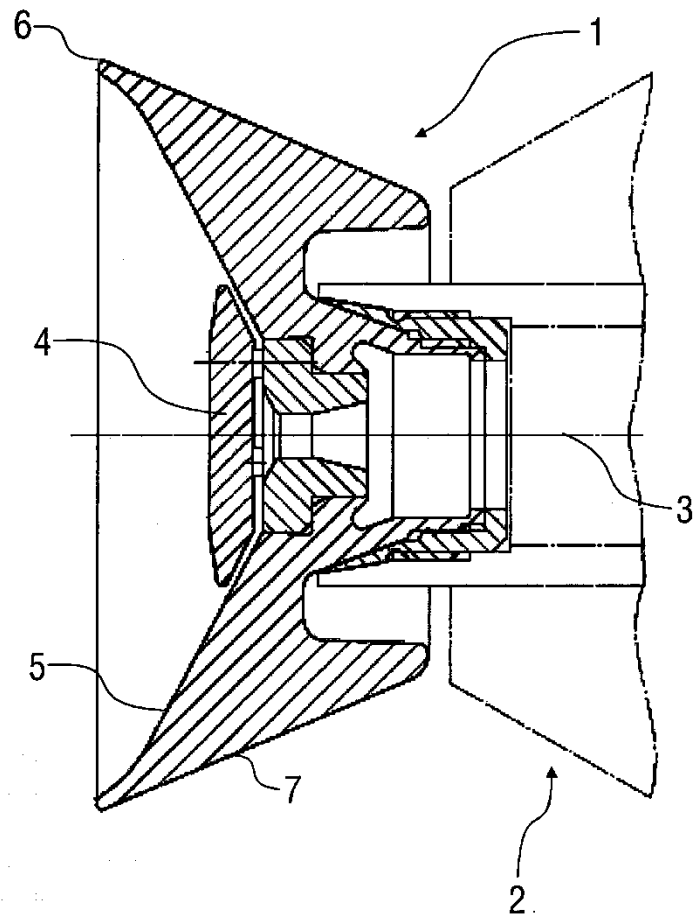


Fig. 1

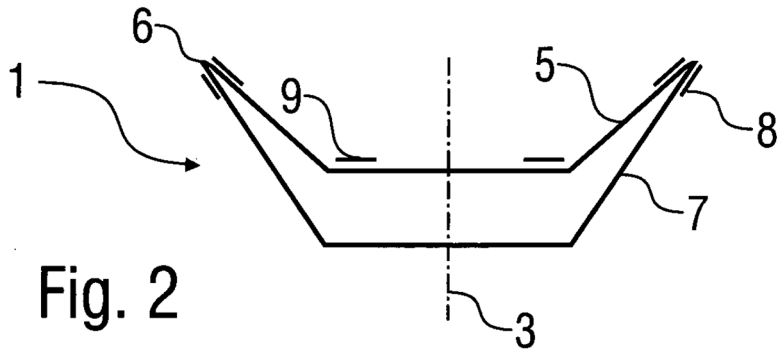


Fig. 2

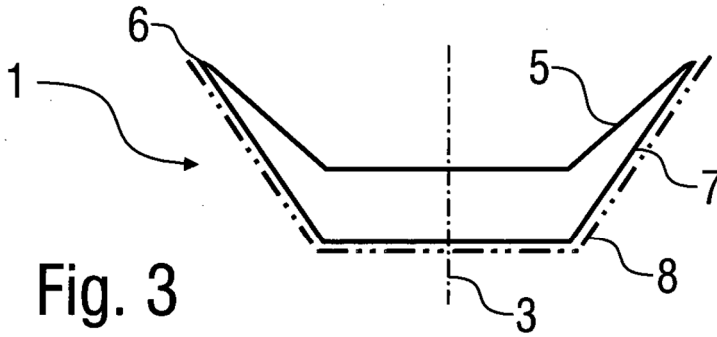


Fig. 3

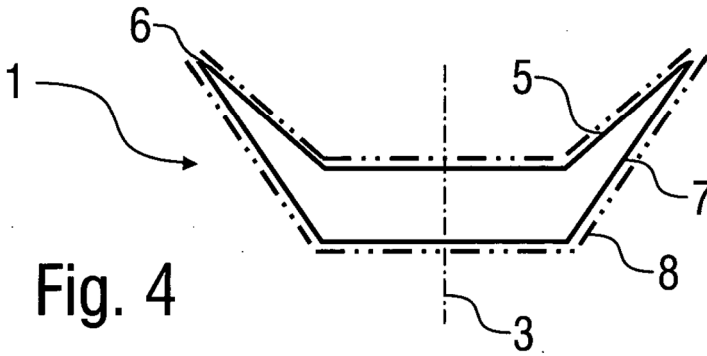
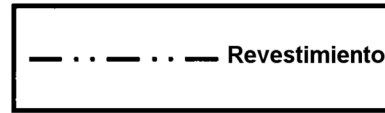


Fig. 4

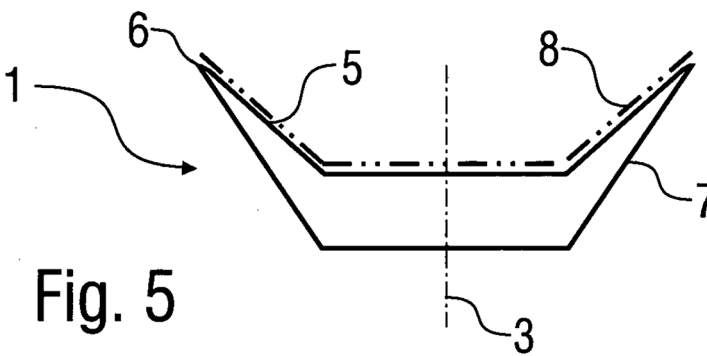


Fig. 5