

19



OFICINA ESPAÑOLA DE
PATENTES Y MARCAS

ESPAÑA



11 Número de publicación: **2 667 738**

51 Int. Cl.:

A47G 25/32 (2006.01)

A47B 61/00 (2006.01)

12

TRADUCCIÓN DE PATENTE EUROPEA

T3

86 Fecha de presentación y número de la solicitud internacional: **19.02.2015 PCT/EP2015/053452**

87 Fecha y número de publicación internacional: **27.08.2015 WO15124650**

96 Fecha de presentación y número de la solicitud europea: **19.02.2015 E 15706424 (7)**

97 Fecha y número de publicación de la concesión europea: **14.02.2018 EP 3107427**

54 Título: **Percha para colgar prendas de ropa**

30 Prioridad:
20.02.2014 ES 201430231 U

45 Fecha de publicación y mención en BOPI de la traducción de la patente:
14.05.2018

73 Titular/es:
**AMEN RODRIGUEZ, GUILLERMO (100.0%)
José Agustin Goytisolo 3, 4º 4ª
08970 Sant Joan Despi, Barcelona ES**

72 Inventor/es:
AMEN RODRIGUEZ, GUILLERMO

74 Agente/Representante:
CURELL AGUILÁ, Mireia

ES 2 667 738 T3

Aviso: En el plazo de nueve meses a contar desde la fecha de publicación en el Boletín Europeo de Patentes, de la mención de concesión de la patente europea, cualquier persona podrá oponerse ante la Oficina Europea de Patentes a la patente concedida. La oposición deberá formularse por escrito y estar motivada; sólo se considerará como formulada una vez que se haya realizado el pago de la tasa de oposición (art. 99.1 del Convenio sobre Concesión de Patentes Europeas).

DESCRIPCIÓN

Percha para colgar prendas de ropa.

5 **Campo de la invención**

La presente invención se refiere a una percha para colgar prendas de ropa, de cualquier forma y material (metal, madera o plástico), dotada en un primer extremo de una parte de soporte, destinada a soportar prendas de ropa, tales como chaquetas, pantalones, suéteres, camisas, blusas o vestidos, y en un segundo extremo, de una parte de suspensión para suspender la percha a una estructura externa que no forma parte de la percha, por ejemplo una estructura provista en un espacio interior de un armario. La parte de suspensión comprende un elemento de fijación que consiste en un elemento adherente que forma una superficie plana para suspender de forma amovible la parte de suspensión a la estructura externa.

15 **Antecedentes de la invención**

Se conoce un gran número de perchas provistas de un gancho, constitutivo de unos medios de suspensión, para colgar la percha de una barra de cuelgue horizontal en un armario.

20 En otro tipo de perchas, los medios de suspensión están constituidos por una pequeña varilla metálica superior con un ensanchamiento, típicamente una bola, que se cuelga de una ranura o de una pieza corredera prevista en la barra de cuelgue.

25 Un inconveniente de que adolecen todas las perchas de la técnica actual, sean del tipo que sean, es que normalmente obligan a disponer las prendas de ropa colgadas en una configuración concreta con respecto a la barra de cuelgue dentro del armario o cavidad o elemento de mobiliario donde se cuelgan, normalmente transversalmente a la barra. Lo cual implica además que el espacio interior no se puede aprovechar al máximo, debido a que:

- 30 - la posición de las prendas es obligada y forzada por la propia forma de colgarlas, y
- se deja una cavidad entre la barra de cuelgue y la pared superior del armario, que resulta en una pérdida de espacio útil para el armario.

35 El modelo de utilidad español ES1076038U proporciona una percha magnética que aporta una solución a este inconveniente, gracias a que la parte de suspensión de la percha comprende un elemento de imán previsto para colaborar con una parte metálica de la estructura externa.

40 El documento CN201577991U divulga una percha según el preámbulo de la reivindicación 1. Partiendo del anterior estado de la técnica, sería de desear una mejora relativa a la sujeción de la percha a la estructura externa, y a la funcionalidad de la percha.

Descripción de la invención

45 A tal finalidad, el objeto de la invención es una percha según lo definido en la reivindicación 1. El elemento de fijación es un elemento adherente, que constituye una superficie plana en un extremo superior libre de la parte de suspensión, estando dicha superficie plana provista de un imán, previsto para adherirse de forma amovible a una parte complementaria de la estructura externa. Además, el elemento adherente facilita la adhesión a una estructura externa que puede estar formada por una barra de sección rectangular, o bien por una placa plana provista en el techo de un espacio de armario.

La percha según la invención se caracteriza por que la parte de suspensión comprende:

- 55 - una primera porción, solidaria con la parte de soporte, y
- una segunda porción, que comprende en un extremo libre el elemento de fijación, y que por otro extremo está unida a la primera porción por unos medios de articulación que permiten una rotación de dicha segunda porción con respecto a dicha primera porción.

60 Preferentemente, los medios de articulación están configurados de manera que permiten una rotación de la segunda porción con respecto a la primera porción por lo menos alrededor de un eje de rotación horizontal en la posición de uso de dicha percha.

65 La posición de uso de la percha se entiende que es la posición de reposo de la percha cuando se encuentra colgada, a través de su parte de suspensión, a una estructura externa. El elemento adherente es un imán, que se adhiere magnéticamente a una superficie de material ferromagnético de la estructura de soporte. En otra forma

de realización posible que no forma parte de la invención, el elemento adherente es una banda de sujeción de ganchos y bucles, de tipo Velcro (marca registrada), que se adhiere a una banda complementaria de la estructura de soporte.

5 De acuerdo con una realización preferida, pero no exclusiva, de la presente invención, los medios de articulación entre la primera y la segunda porción están formados por una articulación lineal, es decir una articulación de tipo bisagra, que permite una rotación de la segunda porción con respecto a la primera porción alrededor de un solo eje de rotación horizontal en la posición de uso de la percha.

10 Según una realización alternativa, los medios de articulación entre la primera y la segunda porción están formados por una articulación de rótula.

15 Gracias a la presente invención, la percha puede ser colgada en una estructura externa prevista en un espacio de un armario, en cualquier posición y orientación y sin tener que depender de la barra de cuelgue típicamente presente en los armarios, y con la posibilidad de que las piezas de ropa colgadas (chaquetas, pantalones, suéteres, camisetas, blusas o vestidos) puedan bascular ligeramente, debido a que la primera porción, y por lo tanto la parte de soporte solidaria con esta última, puede rotar con respecto a la segunda porción que se fija a la estructura externa, con lo cual se mejoran la comodidad y la funcionalidad de la percha.

20 Además, gracias a la articulación de la percha según la invención, la posición del centro de gravedad de las prendas se corrige de forma natural, compensando los pesos y favoreciendo que la prenda quede "verticalizada", sin que ello afecte a la posición del elemento de fijación, y por tanto facilitando la sujeción de la percha a la estructura externa.

25 **Breve descripción de los dibujos**

Para mejor comprensión de cuanto se ha expuesto se acompañan unos dibujos en los que, esquemáticamente y tan sólo a título de ejemplo no limitativo, se representa un caso práctico de realización de la percha de la presente invención. En dichos dibujos:

30 la Fig. 1 es una vista en perspectiva de una percha magnética según la invención, en la que se distinguen todos sus elementos constitutivos, y en que la percha está en una primera posición operativa;

35 la Fig. 2 es una vista análoga a la de la Fig. 1, pero en una segunda posición de la percha, en la que la primera porción ha rotado con respecto a la segunda porción.

Descripción de una realización preferida

40 En las Figs. 1 y 2 puede apreciarse una percha 1 según la presente invención, la cual está formada por:

- en un extremo inferior, una parte de soporte formada por dos brazos de soporte 2, 3 convergentes en configuración en "V" invertida, destinados a soportar el peso de una prenda de ropa (no mostrada), en especial chaquetas, pantalones, suéteres, camisetas, blusas o vestidos; y

45 - en un extremo superior, una parte de suspensión 5, que tiene una cara libre plana superior provista de un imán 4, para adherirse magnéticamente a una parte de material ferromagnético (no mostrada) de una estructura externa.

50 La estructura externa (no representada) es, por ejemplo y en especial, una superficie de metal ferromagnético encarada hacia abajo, provista en un espacio de un armario.

55 El imán 4 constituye un elemento de fijación, para la fijación amovible de la parte de suspensión 5 a la estructura externa. El imán 4 constituye un elemento adherente, para la fijación por adhesión, en este caso por adhesión magnética, de dicha parte de suspensión 5 a dicha estructura externa.

La parte de suspensión 5 de la percha 1 se adhiere pues magnéticamente a una estructura externa provista en un espacio de un armario, de manera que sustituye al gancho estándar de las perchas tradicionales que se cuelga de la barra de cuelgue de un armario.

60 La percha 1 comprende una barra inferior 6 dispuesta entre los extremos libres de ambos brazos de soporte 2 y 3. Alternativamente la percha podría tener una configuración distinta, por ejemplo una configuración de tipo pinza.

La mencionada parte de suspensión 5 está formada por dos porciones:

65 - una primera porción 7, solidaria con los brazos de soporte 2, 3 que forman la parte de soporte, y

- una segunda porción 8, que está unida a la primera porción por medio de una articulación 10, y que incorpora dicho imán 4 en un extremo libre superior que forma una superficie plana horizontal,

5 de manera que la segunda porción 8 puede rotar con respecto a la primera porción 7, y por lo tanto con respecto a la parte de soporte formada por los brazos de soporte 2, 3, alrededor de un eje horizontal en la posición de uso de la percha, tal como puede apreciarse de la comparación de la Fig. 1 con respecto a la Fig. 2.

10 Más concretamente, en el modo de realización mostrado en los dibujos, la articulación 10 entre ambas porciones 7, 8 de la pieza de suspensión 5 es una articulación lineal, es decir de tipo bisagra, con un solo eje de rotación horizontal en la posición de uso de la percha.

15 Alternativamente, la articulación 10 entre ambas porciones 7, 8 puede ser una articulación de tipo rótula (no representada), o de cualquier otro tipo.

20 En la forma de realización representada en las figuras, los dos brazos de soporte 2, 3 y la primera porción 7 son tres piezas que se ensamblan entre sí formando un conjunto solidario. Otra posibilidad prevista según la presente invención es que la primera porción 7 de la pieza de suspensión 5 forme una sola pieza, sin solución de continuidad, conjuntamente con los brazos de soporte 2, 3.

En los dibujos se muestra una realización de la percha en la que la primera porción 7 cuenta con un espacio 9 destinado a la ubicación de una marca, un motivo decorativo o un mensaje promocional o comercial.

25 A pesar de que se ha hecho referencia a una realización concreta de la invención, es evidente para un experto en la materia que la percha según la invención es susceptible de numerosas variaciones y modificaciones, sin salir por ello del alcance de la reivindicación principal. En particular, la parte de soporte puede tener una configuración diferente, por ejemplo una forma recta horizontal. Los medios de articulación, por su parte, pueden estar constituidos por cualquier elemento que proporcione una rotación relativa entre las porciones primera y segunda, preferentemente por lo menos alrededor de un eje de rotación horizontal en la posición de uso de la percha. Los ejes de rotación pueden ser fijos o móviles. Por ejemplo, pueden preverse unas formas de
30 realización en las que el eje de rotación horizontal experimente una traslación, debido a que las porciones primera y segunda pueden deslizar una con respecto a otra dentro de un plano vertical.

REIVINDICACIONES

- 5 1. Percha para colgar prendas de ropa, dotada de una parte de soporte (2, 3) destinada a soportar una prenda de ropa, y de una parte de suspensión (5) para suspender dicha percha a una estructura externa que no forma parte de dicha percha, dicha parte de suspensión (5) comprendiendo un elemento de fijación (4) que consiste en un elemento adherente que forma una superficie plana en un extremo superior libre de dicha parte de suspensión (5), estando dicha superficie plana provista de un imán para suspender de forma amovible dicha parte de suspensión (5) a dicha estructura externa por adhesión magnética de dicha superficie plana a una parte ferromagnética de dicha estructura externa, caracterizada por que dicha parte de suspensión (5) comprende:
- 10 - una primera porción (7), solidaria con dicha parte de soporte (2, 3), y
- una segunda porción (8), que comprende en un extremo libre dicho elemento de fijación (4), y que por otro extremo está unida a dicha primera porción (7) por unos medios de articulación (10) que permiten una rotación de dicha segunda porción (8) con respecto a dicha primera porción (7).
- 15 2. Percha según la reivindicación 1, caracterizada por que dichos medios de articulación (10) están adaptados para permitir una rotación de dicha segunda porción (8) con respecto a dicha primera porción (7) por lo menos alrededor de un eje de rotación paralelo a dicha superficie plana.
- 20 3. Percha según la reivindicación 1, caracterizada por que dichos medios de articulación (10) son una articulación lineal, que permite una rotación de dicha segunda porción (8) con respecto a dicha primera porción (7) alrededor de un solo eje de rotación paralelo a dicha superficie plana.
- 25 4. Percha según la reivindicación 3, en la que dicha articulación lineal (10) es una articulación de bisagra paralela a dicha superficie plana.
5. Percha según cualquiera de las reivindicaciones 3 o 4, caracterizada por que dicha parte de soporte (2, 3) es una parte en forma de "V" invertida formada por dos brazos de soporte convergentes, y en la que dicho eje de rotación es paralelo a dicha parte en forma de "V" invertida.
- 30 6. Percha según cualquiera de las reivindicaciones 3 a 5, caracterizada por que dicha superficie plana es rectangular, extendiéndose el lado más largo de dicha superficie plana rectangular en paralelo a dicho único eje de rotación.
- 35 7. Percha según la reivindicación 6, caracterizada por que dicha segunda porción (8) de dicha parte de suspensión (5) está configurada a modo de horquilla con dos patas y un elemento transversal, estando dichas dos patas articuladas por encima de dicho único eje de rotación, y siendo dicha superficie plana rectangular una cara superior de dicho elemento transversal.
- 40 8. Percha según la reivindicación 2, caracterizada por que dichos medios de articulación (10) son una articulación de rótula.

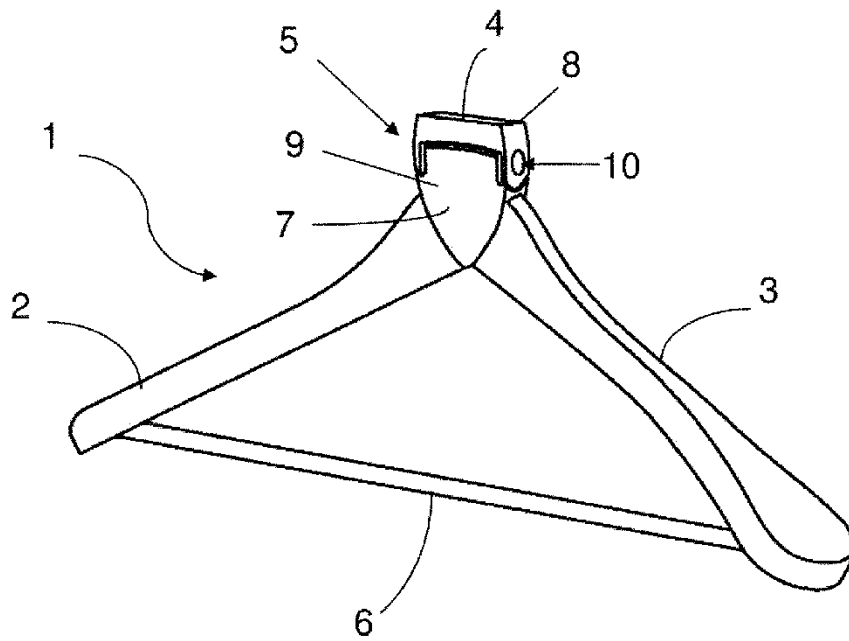


FIG. 1

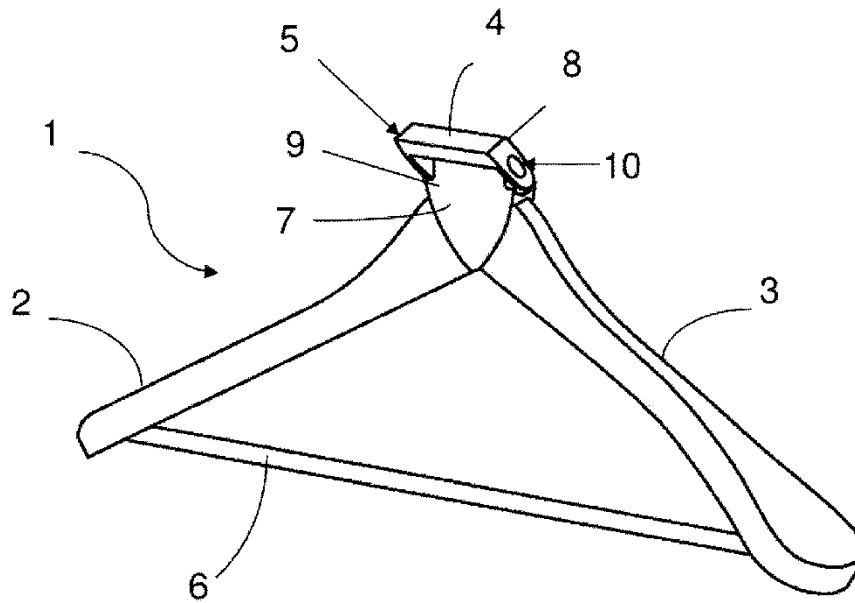


FIG. 2