

19



OFICINA ESPAÑOLA DE
PATENTES Y MARCAS

ESPAÑA



11 Número de publicación: **2 667 963**

51 Int. Cl.:

B62J 17/00 (2006.01)
B62J 17/06 (2006.01)
B62J 35/00 (2006.01)
B62J 17/02 (2006.01)
B62J 17/04 (2006.01)
B62K 19/46 (2006.01)

12

TRADUCCIÓN DE PATENTE EUROPEA

T3

96 Fecha de presentación y número de la solicitud europea: **27.02.2015** E 15156903 (5)

97 Fecha y número de publicación de la concesión europea: **25.04.2018** EP 2921382

54 Título: **Motocicleta**

30 Prioridad:

19.03.2014 JP 2014057172

45 Fecha de publicación y mención en BOPI de la traducción de la patente:

16.05.2018

73 Titular/es:

**HONDA MOTOR CO., LTD. (100.0%)
1-1, Minami-Aoyama 2-chome
Minato-kuTokyoMiyazaki 107-8556, JP**

72 Inventor/es:

**HORIUCHI, TETSU;
SUZUKI, KAZUHIRO;
MIURA, TOSHIO y
KITO, GENICHI**

74 Agente/Representante:

UNGRÍA LÓPEZ, Javier

ES 2 667 963 T3

Aviso: En el plazo de nueve meses a contar desde la fecha de publicación en el Boletín Europeo de Patentes, de la mención de concesión de la patente europea, cualquier persona podrá oponerse ante la Oficina Europea de Patentes a la patente concedida. La oposición deberá formularse por escrito y estar motivada; sólo se considerará como formulada una vez que se haya realizado el pago de la tasa de oposición (art. 99.1 del Convenio sobre Concesión de Patentes Europeas).

DESCRIPCIÓN

Motocicleta

5 La presente invención se refiere a una motocicleta que incluye una tapa de combustible delante de un asiento donde el motorista va sentado a horcajadas.

10 Por la Solicitud de Patente japonesa publicada número 2002-284070 se conoce un tipo de motocicleta que incluye una porción de montar a horcajadas delante de un asiento donde el motorista se sienta a horcajadas, para que pueda pasar fácilmente la pierna por encima al subir y bajar del vehículo. La porción de montar a horcajadas incluye una tapa de combustible que cubre un orificio de repostaje de combustible de un depósito de combustible (véase la Solicitud de Patente japonesa publicada número 2002-284070, figuras 8, 12, 13, por ejemplo).

15 Como se representa en la figura 13 de la Solicitud de Patente japonesa publicada número 2002-284070, una cubierta central "24" (el número entre comillas indica un número de referencia usado en la Solicitud de Patente japonesa publicada número 2002-284070. Lo mismo se aplicará a continuación) que constituye un elemento exterior está dispuesta en una porción de montar a horcajadas, una porción cóncava "24a" está formada en la cubierta central "24", un orificio de repostaje de combustible "234" de un depósito de combustible cerrado por un tapón de sellado "237" está dispuesto en la porción cóncava "24a", y una tapa de combustible "23" está dispuesta a nivel con la cubierta central "24" encima del orificio de repostaje de combustible "234".

20 En la técnica de la Solicitud de Patente japonesa publicada número 2002-284070, la cubierta central "24" y la tapa de combustible "23" tienen que moldearse de forma exacta dentro de una tolerancia predeterminada, para disponer la cubierta central "24" a nivel con la tapa de combustible "23". Dado que las partes tienen que moldearse de forma exacta dentro de una tolerancia predeterminada, el vehículo puede requerir un costo más alto.

25 Además, la porción cóncava "24a" está dispuesta dentro de la tapa de combustible "23", y una bandeja "251" está dispuesta en una parte inferior de la porción cóncava "24a" de tal manera que apoye en la porción cóncava "24a". El combustible derramado por el orificio de repostaje de combustible "234" o el agua de lluvia mojan a veces la bandeja "251", y los contaminantes, como el polvo y la suciedad, tienden a adherirse a la bandeja húmeda "251". Aunque la bandeja contaminada "251" no se ve cuando la tapa de combustible "23" está cerrada, la suciedad de los contaminantes adheridos a la cara superior de la bandeja "251" se ve cuando la tapa de combustible "23" está abierta, por lo que se deteriora el aspecto.

30 Se necesita una técnica que pueda reducir el costo de una tapa de combustible y de las partes periféricas, así como mejorar el aspecto de una bandeja de combustible cuando la tapa de combustible esté abierta, en una motocicleta incluyendo una tapa de combustible en una porción de montar a horcajadas.

35 Una motocicleta, en la que se exponen todas las características del preámbulo de la reivindicación 1, se describe en US 2012/193164 A1.

40 Además, por EP 1 557 348 A2 se conoce una motocicleta incluyendo una porción delantera de contención dispuesta en una cubierta interior para cubrir, por un lado trasero, un tubo delantero de un bastidor de vehículo en un extremo delantero y que constituye una parte de una cubierta de carrocería de vehículo.

45 Un objeto de la presente invención es proporcionar una motocicleta incluyendo una tapa de combustible en una porción de montar a horcajadas que puede reducir el costo de la tapa de combustible y de las partes periféricas, así como mejorar el aspecto de una bandeja de combustible colocada debajo de la tapa de combustible cuando la tapa de combustible está abierta.

50 Este objeto se logra con una motocicleta según la reivindicación independiente 1 anexa. Se definen características ventajosas de la presente invención en las reivindicaciones secundarias correspondientes.

55 En la invención según la reivindicación 1, la tapa de combustible puede cerrarse de manera que esté alojada en la porción cóncava formada en la cubierta central.

60 Si la tapa de combustible se ha de disponer a nivel con la cara superior de la cubierta central cuando se coloca en el espacio de montar a horcajadas, la tolerancia dimensional de la cubierta central y la tapa de combustible tiene que mantenerse dentro de una tolerancia predeterminada. La exactitud de moldeo de la cubierta central y la tapa de combustible tiene que mejorarse para mantener la tolerancia dimensional dentro de la tolerancia predeterminada.

65 Además, dado que la tapa de combustible de la presente invención se puede cerrar de manera que se aloje en la porción cóncava formada en la cubierta central, la tolerancia dimensional de la tapa de combustible en la dirección de altura se puede hacer mayor que en la estructura donde la tapa de combustible está dispuesta a nivel con la cara superior de la cubierta central. La tapa de combustible se puede fabricar a un costo más bajo a causa de la ampliación de la tolerancia dimensional.

Además, dado que la porción cóncava rebajada hacia abajo está dispuesta en la porción central de la cubierta central en la dirección a lo ancho del vehículo, la forma de la porción de montar a horcajadas puede tener un aspecto único.

5 Además, el nervio de guía de líquido para guiar líquido a la bandeja de combustible está formado en la porción cóncava formada en la cubierta central. El nervio de guía de líquido guía líquido, tal como agua de lluvia, que se recoge en la porción cóncava de la cubierta central a la bandeja de combustible. No solamente el combustible excedente caído a la bandeja de combustible, sino también el líquido, tal como agua de lluvia, que ha entrado a la porción cóncava de la cubierta central se descargan al exterior del vehículo a través de la bandeja de combustible. Por lo tanto, es probable que el polvo o la suciedad que han entrado a la bandeja de combustible y el combustible excedente se descarguen efectivamente al exterior del vehículo.

15 En la invención según la reivindicación 1, la suciedad de la bandeja de combustible puede resultar menos visible cuando la tapa de combustible está abierta, y se puede mejorar el aspecto de la bandeja de combustible.

20 En la invención según la reivindicación 2, el panel interior, que cubre la carrocería de vehículo de tal manera que forme el espacio de montar a horcajadas y se extiende hacia abajo hacia la cubierta central y está conectado al borde exterior de la porción cóncava, está dispuesto en la parte delantera de las cubiertas de carrocería izquierda y derecha del vehículo. Específicamente, dado que el panel interior está conectado al borde exterior de la porción cóncava, la forma de la porción cóncava formada en la porción central del espacio de montar a horcajadas se puede mejorar, en comparación con una estructura donde el panel interior no está conectado al borde exterior de la porción cóncava. Como resultado, la forma alrededor de la porción de montar a horcajadas de la motocicleta puede tener un aspecto aún más característico y único.

25 En la invención según la reivindicación 3, el nervio divisor que sobresale hacia arriba para separar la porción expuesta y la porción de depósito está dispuesto en la bandeja de combustible. La porción de depósito puede estar configurada de manera que sea menos visible desde el exterior, dividiendo con el nervio la periferia de la abertura en la porción expuesta y la porción de depósito. Incluso cuando la tapa de combustible está abierta, la porción de depósito es menos reconocible y solamente la porción expuesta de la bandeja de combustible queda expuesta, de modo que la suciedad de la bandeja de combustible se puede hacer menos reconocible. En consecuencia, el aspecto de la bandeja de combustible se puede mejorar.

35 En la invención según la reivindicación 4, el punto más bajo de la bandeja de combustible está dispuesto en la porción de depósito del vehículo situada detrás de la abertura. Dado que el punto más bajo de la bandeja de combustible se encuentra detrás de la abertura, el líquido que entra en la bandeja de combustible puede recogerse en una posición no orientada a la abertura. Por lo tanto, la suciedad de la bandeja de combustible se puede hacer menos reconocible cuando la tapa de combustible está abierta. En consecuencia, el aspecto de la bandeja de combustible se puede mejorar aún más.

40 La figura 1 es una vista lateral izquierda de una motocicleta según la presente invención.

La figura 2 es una vista lateral izquierda para describir la estructura de una porción de soporte de parabrisas.

45 La figura 3 es una vista en la flecha 3 de la figura 1.

La figura 4 es una vista en sección transversal tomada a lo largo de la línea 4-4 de la figura 3.

50 La figura 5 es una vista en sección transversal tomada a lo largo de la línea 5-5 de la figura 3.

La figura 6 es una vista para explicar un efecto cuando el parabrisas está en una posición de deslizamiento superior.

55 La figura 7 es una vista para explicar un efecto cuando el parabrisas está en una posición de deslizamiento inferior.

La figura 8 es una vista para explicar el efecto de que la altura del parabrisas es ajustable.

La figura 9 es una vista en perspectiva de una porción delantera del vehículo que describe aberturas de visor.

60 La figura 10 es una vista en la flecha 10 de la figura 1.

La figura 11 es una vista para describir una estructura de soporte de parabrisas según un ejemplo modificado y su efecto.

65 La figura 12 es una vista en la flecha 12 de la figura 1.

La figura 13 es una vista en perspectiva de una tapa de combustible y partes periféricas.

La figura 14 es una vista donde la tapa de combustible y el asiento están separados con respecto al estado de la figura 12.

5

La figura 15 es una vista en sección transversal tomada a lo largo de la línea 15-15 de la figura 12.

La figura 16 es una vista en sección transversal tomada a lo largo de la línea 16-16 de la figura 12.

10

La figura 17 es una vista en sección transversal tomada a lo largo de la línea 17-17 de la figura 15.

La figura 18 es una vista en sección transversal tomada a lo largo de la línea 18-18 de la figura 15.

15

La figura 19 es una vista en planta del vehículo que representa una bandeja de combustible.

La figura 20 es una vista lateral izquierda del vehículo que representa la bandeja de combustible.

La figura 21 es una vista lateral izquierda de una porción trasera de la motocicleta según la presente invención.

20

La figura 22 es una vista en sección transversal tomada a lo largo de la línea 22-22 de la figura 21.

La figura 23 es una vista ampliada de la parte 23 de la figura 22.

25

La figura 24 es una vista en sección transversal tomada a lo largo de la línea 24-24 de la figura 21.

La figura 25 es una vista ampliada de la parte 25 de la figura 24.

La figura 26 es una vista en perspectiva despiezada de una caja de almacenamiento.

30

La figura 27 es una vista en sección transversal de una porción lateral de la caja de almacenamiento para describir un nervio de guardabarros.

La figura 28 es una vista en planta de la caja de almacenamiento que tiene chapas divisorias soltables.

35

A continuación, se describirá una realización de la presente invención en detalle. En los dibujos y el ejemplo, las direcciones como "superior", "inferior", "delantero", "trasero", "izquierdo" y "derecho" son según mira el motorista de una motocicleta.

40

Un ejemplo de la presente invención se describirá con referencia a los dibujos.

45

Como se representa en la figura 1, una motocicleta 10 es un vehículo del tipo de montar a horcajadas que incluye: un bastidor 11; una porción de dirección de rueda delantera 12 soportada de forma dirijible por una porción delantera del bastidor 11 e incluyendo una rueda delantera 13; un asiento 15 soportado por el bastidor 11 y en el que se sienta un motorista; un eje de pivote 17 dispuesto en el bastidor 11 en una posición debajo del asiento 15; una unidad de potencia 18 que se extiende hacia atrás del vehículo desde el eje de pivote 17, y que sirve como una fuente de potencia, así como un brazo basculante; una rueda trasera 14 montada en una porción de extremo trasero de la unidad de potencia 18; y una unidad de amortiguamiento 16 puentada a través del extremo trasero de la unidad de potencia 18 y el bastidor 11, y encima de la que el motorista va montado a horcajadas en una porción delantera del asiento 15 y un pasajero va montado a horcajadas en una porción trasera del asiento 15.

50

55

El bastidor 11 tiene: un tubo delantero 21; una porción de bastidor principal 22 que se extiende hacia atrás del tubo delantero 21 del vehículo; y bastidores traseros 23 conectados y soportados por el extremo trasero de la porción de bastidor principal 22, y que se extienden oblicuamente hacia arriba en la dirección trasera del vehículo. La porción de bastidor principal 22 consta de una porción 26 que se extiende oblicuamente hacia abajo en la dirección trasera del vehículo, una porción horizontal 27 que se extiende horizontalmente hacia la parte trasera del vehículo desde la porción que se extiende oblicuamente hacia abajo 26, y una porción 28 que se extiende oblicuamente hacia arriba en la dirección trasera del vehículo desde el extremo trasero de la porción horizontal 27. Un bastidor superior 29 que se extiende hacia la parte trasera del vehículo desde la porción que se extiende oblicuamente hacia abajo 26 y que luego se extiende oblicuamente hacia abajo en la dirección trasera del vehículo, está puentado a través de la porción que se extiende oblicuamente hacia abajo 26 y la porción horizontal 27. Los bastidores traseros 23 que soportan el asiento 15 se extienden oblicuamente hacia arriba en la dirección trasera desde las porciones traseras del bastidor superior 29.

60

65

Los elementos principales de la porción de dirección de rueda delantera 12 son: un manillar 31 soportado rotativamente por el tubo delantero 21 y dirigido por el motorista, una horquilla delantera 32 dispuesta integralmente

con el manillar 31 y que se extiende oblicuamente hacia abajo en la dirección delantera del vehículo, y la rueda delantera 13 montada en el extremo inferior de la horquilla delantera 32.

5 Un depósito de combustible 33 está dispuesto de manera que esté rodeado por la porción de bastidor principal 22 y el bastidor superior 29 en la dirección delantera inferior del asiento 15 en el que se sienta el motorista. Los elementos principales de la unidad de potencia 18, que está dispuesta detrás del depósito de combustible 33, son: una porción de cárter 35, una porción de cilindro 36 que se extiende hacia delante del vehículo desde la porción de cárter 35, una unidad de filtro de aire 37 montada en una cara superior de la porción de cárter 35, un tubo de conexión 38 que se extiende desde la unidad de filtro de aire 37, y un cuerpo estrangulador 39 unido a la punta del tubo de conexión 38. El cuerpo estrangulador 39 está conectado a la porción de cilindro 36. En la figura 1, el número de referencia 34 indica un tubo de escape 34 que se extiende desde la porción de cilindro 36.

A continuación, se describirá una cubierta de carrocería.

15 Los elementos principales de una cubierta de carrocería 40 son: una porción de cubierta delantera 41 que cubre la periferia de la porción de dirección de rueda delantera 12, un panel interior 42 que cubre una cara trasera de la porción de cubierta delantera 41, cubiertas de carrocería laterales izquierda y derecha 43L, 43R (solamente se muestra el número de referencia 43L en el lado próximo en la figura 1) que se extienden hacia la parte trasera del vehículo de manera que sean continuas con el panel interior 42 para cubrir los lados de la carrocería de vehículo, cubiertas de carrocería inferiores izquierda y derecha 57L, 57R (solamente se indica el número de referencia 57L en el lado próximo en la figura 1) dispuestas debajo de las cubiertas de carrocería laterales izquierda y derecha 43L, 43R, cubiertas inferiores izquierda y derecha 44L, 44R (solamente se indica el número de referencia 44L en el lado próximo en la figura 1) dispuestas debajo de las cubiertas de carrocería inferiores izquierda y derecha 57L, 57R, y cubiertas de carrocería traseras izquierda y derecha 50L, 50R (solamente se indica el número de referencia 50L en el lado próximo en la figura 1) dispuestas de manera que sean continuas con las porciones traseras de las cubiertas de carrocería laterales izquierda y derecha 43L, 43R.

30 Una cubierta central 45 está puenteada a través de las cubiertas de carrocería laterales izquierda y derecha 43L, 43R. Un espacio de montar a horcajadas 46, que está formado en forma sustancial de U abierta hacia arriba en vista lateral del vehículo y por encima del que se puede pasar la pierna al subir y bajar del vehículo, está formado por el panel interior 42, las cubiertas de carrocería laterales izquierda y derecha 43L, 43R, y la cubierta central 45, entre el asiento 15 y el manillar 31.

35 Porciones de reposapiés 47L, 47R (solamente se indica el número de referencia 47L en el lado próximo en la figura 1), en las que el motorista pone los pies, están formadas en las cubiertas inferiores 44L, 44R. Estribos de acompañante 48L, 48R (solamente se indica el número de referencia 48L en el lado próximo en la figura 1), en los que un pasajero pone los pies, están dispuestos en el bastidor 11 en posiciones superiores detrás de las porciones de reposapiés 47L, 47R. Un soporte lateral 49 está montado en la porción de bastidor principal 22. El depósito de combustible 33 está colocado de manera que esté rodeado por la porción de bastidor principal 22 y el bastidor superior 29 debajo de la cubierta central 45.

45 Un guardabarros delantero 51 que cubre la parte superior de la rueda delantera 13 para protección contra el barro salpicado por la rueda delantera 13 está montado en la horquilla delantera 32, y un guardabarros trasero 52 que cubre las partes traseras superior y superior en diagonal de la rueda trasera 14 para protección contra el barro salpicado por la rueda trasera 14 está montado en los bastidores traseros 23.

50 Una unidad de medición 53 está dispuesta encima de la porción de cubierta delantera 41, delante del manillar 31, y delante del asiento 15 en el que se sienta el motorista, mientras que un parabrisas 55 para protección contra el viento de marcha dirigido al motorista está dispuesto delante de la unidad de medición 53. Una porción delantera de la unidad de medición 53 está cubierta con un panel de medidores 54 (véase la figura 2), y un visor 56 para protección contra la radiación solar dirigida al equipo de medición incluyendo la unidad de medición 53, está dispuesto delante del panel de medidores 54 y delante del parabrisas 55 del vehículo.

A continuación, se describirá una estructura de soporte y análogos del parabrisas y el panel de medidores.

55 Como se representa en la figura 2, un primer soporte 61 formado procesando un elemento de chapa se extiende hacia delante del vehículo con tornillos de sujeción 58 desde el extremo delantero del tubo delantero 21, un segundo soporte en forma de tubo 62 está unido al primer soporte 61 y se extiende en la dirección delantera superior del vehículo, un tercer soporte 60 formado procesando un elemento de chapa y unido al segundo soporte 62 se extiende, y un soporte de carril 63 está montado en el tercer soporte 60 con tornillos de sujeción 58. El soporte de carril 63 está dispuesto integralmente con dichos carriles 64L, 64R (véase la figura 3) en el tercer soporte 60. Cubiertas de retrovisor izquierda y derecha 65L, 65R (solamente se indica el número de referencia 65L en el lado próximo en la figura 1) y el panel de medidores 54, que es un elemento constituyente de una porción delantera de la unidad de medición 53 (véase la figura 1) como equipo de medición, están fijadas al segundo soporte 62.

A continuación, se describirá una estructura delantera del vehículo según se ve desde delante del vehículo.

Como se representa en la figura 3, un faro 67 está dispuesto en el extremo delantero del vehículo, una parte debajo del faro 67 está cubierta con una cubierta delantera 71, partes encima del faro 67 están cubiertas con embellecedores 72L, 72R, las cubiertas de retrovisor izquierda y derecha 65L, 65R, que cubren porciones de soporte de los espejos 73L, 73R para ver la parte trasera, están dispuestas en la parte superior izquierda y derecha de los embellecedores 72L, 72R en la dirección a lo ancho del vehículo de manera que sean continuas con los embellecedores 72L, 72R, y los espejos izquierdo y derecho 73L, 73R están dispuestos encima de las cubiertas de retrovisor izquierda y derecha 65L, 65R de manera que sean continuos con ellas.

El visor 56 para protección contra la radiación solar dirigida al equipo de medición está dispuesto entre las cubiertas de retrovisor izquierda y derecha 65L, 65R, al mismo tiempo que se extiende hacia arriba de tal manera que sea continuo con las cubiertas de retrovisor izquierda y derecha 65L, 65R. El parabrisas 55 para protección contra el viento de marcha dirigido al motorista se extiende hacia arriba de tal manera que solape el lado del vehículo trasero del visor 56. El parabrisas 55 es soportado deslizantemente por los carriles pareados izquierdo y derecho 64L, 64R.

Una admisión de aire 76 para la entrada de viento de marcha está formada entre las cubiertas de retrovisor izquierda y derecha 65L, 65R, y entre el panel de medidores 54 y el parabrisas 55 dispuesto delante del panel de medidores 54. Un conducto 77 para introducir viento de marcha a la cara trasera 55b del parabrisas 55 está dispuesto entre los carriles pareados izquierdo y derecho 64L, 64R, que son más estrechos que la admisión de aire 76 y soportan el parabrisas 55 de manera verticalmente deslizante. En la figura 3, la flecha S indica el viento de marcha que fluye a través del conducto 77.

El visor 56 solapa el conducto 77 y los carriles 64L, 64R (también denominados "carril 64" más adelante) en vista frontal del vehículo, y está hecho de un elemento menos transmisor que el parabrisas 55.

Detalles del parabrisas y de las partes periféricas se describirán con referencia a las figuras 4 y 5 siguientes.

Como se representa en la figura 4, el carril 64 está dispuesto integralmente con el soporte de carril 63 cerca de la parte delantera del panel de medidores 54, una corredera 81 está dispuesta de manera que pueda deslizarse a lo largo del carril 64, y un soporte de parabrisas 83 está montado en la corredera 81 con tornillos 82.

Con referencia de nuevo a la figura 3, los soportes de parabrisas 83, 83 están dispuestos en forma de V invertida abierta hacia arriba en vista frontal del vehículo, y en cada uno está montado el parabrisas 55 con elementos roscados 84 en los extremos superior e inferior. Esta configuración permite que el parabrisas 55 deslice verticalmente en los carriles 64 dispuestos en el lado del tubo delantero 21.

Con referencia de nuevo a la figura 4, el panel de medidores 54 está dispuesto en una parte inferior del parabrisas 55, y los carriles 64 que permiten que el parabrisas 55 deslice verticalmente están dispuestos cerca de la parte delantera del panel de medidores 54. Los carriles 64 están dispuestos inclinados desde la parte delantera inferior hacia la parte trasera superior a lo largo del panel de medidores 54, y el visor 56 cubre la parte delantera del parabrisas 55 del vehículo.

A continuación, se describirá una relación posicional y análogos entre el panel de medidores, el conducto, el parabrisas y el visor.

Como se representa en la figura 5, una porción delantera de la motocicleta 10 incluye: el parabrisas 55 dispuesto delante del panel de medidores 54 del vehículo para evitar el viento de marcha, y el visor 56 que está colocado delante del parabrisas 55 del vehículo y que cubre la porción delantera del vehículo.

El visor 56 está dispuesto más alto que el panel de medidores 54 para formar por ello la admisión de aire 76 capaz de admitir aire entre el visor 56 y el panel de medidores 54. El conducto 77, que se extiende a la cara trasera 55b del parabrisas 55 desde la admisión de aire 76 y tiene un área de recorrido de flujo más pequeña que la de la abertura de la admisión de aire 76, está dispuesto detrás del visor 56 del vehículo, de modo que el conducto 77 puede introducir viento de marcha a la cara trasera 55b del parabrisas 55. Una porción curvada 78 curvada de manera que se aproxime más al visor 56 a medida que se aproxima a la admisión de aire 76 está dispuesta en un extremo inferior 77b del conducto 77.

A continuación, se describirá una estructura de montaje de las porciones inferiores del visor 56 y el conducto 77.

Un agujero de montaje de soporte 85 está fijado en un extremo inferior 63b del soporte de carril 63, un agujero de montaje de conducto 87 fijado en el conducto 77 y que tiene una porción de rosca hembra se pone en contacto con el agujero de montaje de soporte 85 desde fuera en la dirección a lo ancho del vehículo, mientras que un agujero de montaje de visor 88 formado en el visor 56 se pone en contacto con el agujero de montaje de soporte desde dentro en la dirección a lo ancho del vehículo. El conducto 77 y el visor 56 se juntan de manera que emparecen el agujero de montaje de soporte 85, con un tornillo macho 89 insertado de dentro a fuera en la dirección a lo ancho del

vehículo. Con esta configuración, se puede reducir el número de piezas en comparación con el caso de proporcionar agujeros de montaje por separado.

5 A continuación, se describe una estructura de soporte de parabrisas y análogos cuando las correderas están colocadas en el extremo superior de los carriles.

10 La figura 6(a) es una vista frontal que representa las correderas 81 colocadas en el extremo superior de los carriles 64, la figura 6(b) es una vista en sección transversal tomada a lo largo de la línea (b)-(b) de la figura 6(a), y la figura 6(c) es una vista en sección transversal tomada a lo largo de la línea (c)-(c) de la figura 6(a). En la figura 6(a), el parabrisas 55, el visor 56 y el conducto 77 se representan con una línea imaginaria.

15 Como se representa en la figura 6(a), cuando las correderas 81, 81 están colocadas en el extremo superior de los carriles 64, el parabrisas 55 que se mueve integralmente con las correderas 81, 81 está en una posición de extremo superior en la dirección de altura. Entonces, las correderas 81, 81 están fijadas con medios de fijación no ilustrados.

20 Como se representa en la figura 6(b), cuando el lado derecho del vehículo se ve desde el centro en la dirección a lo ancho del vehículo, la admisión de aire 76 está formada entre el panel de medidores 54 y el visor 56, mientras que el conducto 77 está dispuesto encima de la admisión de aire 76 y la porción curvada 78 que se curva de manera que se aproxime más al visor 56 está dispuesta en el conducto 77. El parabrisas 55 está dispuesto entre el conducto 77 y el visor 56. Se ha formado un intervalo $\delta 1$ entre el visor 56 y el parabrisas 55, y se ha formado un intervalo $\delta 2$ entre el parabrisas 55 y el conducto 77. Entonces, dado que el parabrisas 55 está dispuesto más próximo al lado del visor 56 que al lado del conducto 77, la correlación de magnitud entre los intervalos es $\delta 1 < \delta 2$.

25 El viento de marcha que entra por la admisión de aire 76 entra en el conducto 77, y después de salir del conducto 77, entra a la cara trasera 55b del parabrisas 55. Mientras tanto, el viento de marcha que no entró en el conducto 77 pasa entre el conducto 77 y el visor 56, y entra en el intervalo $\delta 1$ formado entre el visor 56 y el parabrisas 55 o el intervalo $\delta 2$ formado entre el parabrisas 55 y el conducto 77. Entonces, dado que el intervalo $\delta 2$ es mayor que el intervalo $\delta 1$, la mayor parte del viento de marcha entra a la cara trasera 55b del parabrisas 55.

30 Como se representa en la figura 6(c), en una posición cerca de los carriles en la dirección a lo ancho del vehículo, una porción curvada 91 que se curva de modo que apoye en la superficie del panel de medidores 54 está formada en el extremo inferior del visor 56. Consiguientemente, el viento de marcha apenas entra al lado trasero del visor 56, cerca de los carriles.

35 A continuación, se describe la estructura de soporte de parabrisas y análogos cuando las correderas están colocadas en el extremo inferior de los carriles.

40 La figura 7(a) es una vista frontal que representa las correderas 81 colocadas en el extremo inferior de los carriles 64, la figura 7(b) es una vista en sección transversal tomada a lo largo de la línea (b)-(b) de la figura 7(a), y la figura 7(c) es una vista en sección transversal tomada a lo largo de la línea (c)-(c) de la figura 7(a). En la figura 7(a), el parabrisas 55, el visor 56 y el conducto 77 se representan con una línea imaginaria.

45 Como se representa en la figura 7(a), cuando las correderas 81, 81 están colocadas en el extremo inferior de los carriles 64, el parabrisas 55 que se mueve integralmente con las correderas 81, 81 está en una posición de extremo inferior en la dirección de la altura. Entonces, las correderas 81, 81 están fijadas con medios de fijación no ilustrados.

50 Como se representa en la figura 7(b), cuando el lado derecho del vehículo se ve desde el centro en la dirección a lo ancho del vehículo como en la figura 6(b), la admisión de aire 76 se forma entre el panel de medidores 54 y el visor 56, mientras que el conducto 77 está dispuesto encima de la admisión de aire 76 y la porción curvada 78 está dispuesta en el conducto 77. El parabrisas 55 está dispuesto entre el conducto 77 y el visor 56. El intervalo $\delta 1$ se forma entre el visor 56 y el parabrisas 55, y el intervalo $\delta 2$ se forma entre el parabrisas 55 y el conducto 77. Entonces, dado que el parabrisas 55 está dispuesto cerca del lado del visor 56, la correlación de magnitud entre los intervalos es $\delta 1 < \delta 2$. Obsérvese que, en las figuras 6 y 7, los intervalos $\delta 1$ y $\delta 2$ formados cuando las correderas 81 están colocadas en el extremo superior del carril 64 no coinciden completamente con los intervalos $\delta 1$ y $\delta 2$ formados cuando las correderas 81 están colocadas en el extremo inferior del carril 64, sino que difieren ligeramente.

60 Con referencia de nuevo a la figura 5, una longitud L del conducto 77 solapa un rango móvil E en el que desliza un extremo inferior 55d del parabrisas 55, y es más larga que el rango móvil E.

65 Con referencia de nuevo a la figura 7(b), el viento de marcha que entra por la admisión de aire 76 entra en el conducto 77, y después de salir del conducto 77, entra a la cara trasera 55b del parabrisas 55 dado que la longitud del conducto 77 es mayor que el rango de deslizamiento del parabrisas 55. Mientras tanto, el viento de marcha que no entró en el conducto 77 pasa entre el conducto 77 y el visor 56, y entra en el intervalo $\delta 1$ formado entre el visor 56 y el parabrisas 55 o el intervalo $\delta 2$ formado entre el parabrisas 55 y el conducto 77. Entonces, dado que el

intervalo δ_2 es mayor que el intervalo δ_1 , la mayor parte del viento de marcha entra a la cara trasera 55b del parabrisas 55.

5 Como se representa en la figura 7(c), como en la figura 6(c), en una posición cerca de los carriles en la dirección a lo ancho del vehículo, la porción curvada 91 que se curva hacia la superficie del panel de medidores 54 está formada en el extremo inferior del visor 56. Consiguientemente, el viento de marcha apenas entra al lado trasero del visor 56, cerca de los carriles.

10 La figura 8(a) es una vista frontal de una porción superior del vehículo cuando el parabrisas está en la posición de extremo superior, y la figura 8(b) es una vista frontal de la porción superior del vehículo cuando el parabrisas está en la posición de extremo inferior.

15 Con referencia a ambas figuras 8(a) y 8(b), el parabrisas 55 puede moverse una longitud T en la dirección de altura. Un borde inferior 93 del parabrisas 55 tiene en la dirección a lo ancho del vehículo una porción central 93c que se extiende más en la dirección delantera inferior que sus dos porciones de extremo 93Ls, 93Rs. Además, el borde inferior 93 del parabrisas 55 se ha formado de manera que siga las formas de las cubiertas de espejo 65L, 65R, que están dispuestas en los lados del panel de medidores 54 y cubren las porciones de soporte de los espejos izquierdo y derecho 73L, 73R.

20 A continuación, se describirán las aberturas de visor y análogos dispuestas en las porciones laterales superiores del visor en la dirección a lo ancho del vehículo.

25 Como se representa en las figuras 8 y 9, las aberturas de visor izquierda y derecha 94L, 94R para introducir viento de marcha al lado trasero 56b del visor 56 están dispuestas en las porciones laterales superiores del visor 56 en la dirección a lo ancho del vehículo. Las aberturas de visor izquierda y derecha 94L, 94R están dispuestas detrás de los espejos izquierdo y derecho 73L, 73R, respectivamente. Dado que estas aberturas de visor izquierda y derecha 94L, 94R permiten alimentar la cantidad apropiada de viento de marcha a las porciones de brazo del motorista, es menos probable que la ropa de los brazos del motorista aletee durante la marcha.

30 Además, las cubiertas secundarias izquierda y derecha 95L, 95R, que tienen aspectos similares al faro 67, están colocadas de manera que sean continuas con ambos extremos del faro 67 en la dirección a lo ancho del vehículo, y se extienden a la parte trasera del panel de medidores 54 del vehículo. Las cubiertas secundarias izquierda y derecha 95L, 95R pueden hacer que el faro 67 parezca más grande, y la porción delantera del vehículo puede tener un aspecto característico y único.

35 Mientras tanto, el manillar 31 está cubierto con una cubierta de manillar 30 que consta de una combinación de tres piezas de cubierta 30a, 30b, 30c.

40 A continuación, se describirá una relación posicional y análogos entre el panel de medidores y los carriles.

45 Como se representa en la figura 10, cuando el parabrisas 55 se ve desde arriba a lo largo de la dirección axial longitudinal del tubo delantero 21 (véase la figura 1), los carriles izquierdo y derecho 64L, 64R se extienden verticalmente en la dirección de deslizamiento de las correderas 81 dispuestas a lo largo de una cara delantera 54a del panel de medidores 54, que sobresale ligeramente hacia la parte delantera del vehículo. El visor 56 se ha dispuesto de modo que cubra la parte delantera del parabrisas 55. En la figura 10, se han omitido las partes del panel de medidores 54 donde cubre los carriles izquierdo y derecho 64L, 64R por arriba, para esclarecer la disposición de los carriles izquierdo y derecho.

50 A continuación, se describirá un ejemplo modificado del ejemplo anterior.

La figura 11(a) explica una relación posicional entre el parabrisas y el visor cuando el parabrisas está colocado en el extremo inferior, y la figura 11(b) explica una relación posicional entre el parabrisas y el visor cuando el parabrisas está colocado en el extremo superior.

55 Como se representa en las figuras 11(a) y 11(b), con el fin de mantener constante un intervalo p entre el parabrisas 55 y el visor 56, el carril 64 se curva con una curvatura predeterminada y sobresale hacia abajo, y el parabrisas 55 se curva con una curvatura predeterminada y sobresale hacia arriba. Con esta configuración, la cantidad de viento que fluye entre el parabrisas 55 y el visor 56 apenas varía cuando el parabrisas 55 se desliza a lo largo de los carriles 64. Consiguientemente, la variación de la dirigibilidad del vehículo se puede evitar aún más.

60 Una tapa de combustible y las partes periféricas dispuestas en la porción de montaje a horcajadas se describirán con referencia a las figuras 12 a 19 siguientes.

65 La figura 12 es una vista en planta. Como se representa en la figura 12, el espacio de montar a horcajadas 46, que está colocado delante del asiento 15 y por encima del que el motorista pasa la pierna al subir y bajar del vehículo, está configurado por: el panel interior 42, las cubiertas de carrocería laterales izquierda y derecha 43L, 43R

dispuestas de manera que sean continuas con los extremos traseros del panel interior 42, la cubierta central 45 puenteada a través de las cubiertas de carrocería laterales izquierda y derecha 43L, 43R, y una tapa de combustible 97 unida de forma abrible a la cubierta central 45 de manera que esté rodeada por la cubierta central 45.

5 Como se representa en la figura 13, una porción cóncava 99 rebajada hacia abajo está dispuesta en una porción central de la cubierta central 45 en la dirección a lo ancho del vehículo. El panel interior 42 se extiende hacia abajo hacia la cubierta central 45, de tal manera que conecte con un borde exterior 99f de la porción cóncava 99. La tapa de combustible 97 está dispuesta de modo que pueda alojarse en la porción cóncava 99 en un estado cerrado.

10 La tapa de combustible 97 está dispuesta de modo que pueda alojarse en la porción cóncava 99 en un estado cerrado. Específicamente, dado que la tapa de combustible 97 está dispuesta en una posición más baja que las cubiertas de carrocería laterales 43L, 43R o el panel interior 42, se puede lograr una estructura donde es menos probable que la pierna del motorista choque con la tapa de combustible 97 cuando pase por encima del espacio de montar a horcajadas 46. Por lo tanto, la tapa de combustible 97 puede estar protegida.

15 A continuación, se describirán un tapón de combustible y las partes periféricas que se pueden ver cuando la tapa de combustible se ha quitado.

20 Como se representa en la figura 14, una abertura 100 a cubrir con la tapa de combustible 97 (véase la figura 13) está dispuesta en la cubierta central 45, un orificio de repostaje de combustible 101 está colocado en el depósito de combustible 33 (véase la figura 1) debajo de la tapa de combustible 97, y una bandeja de combustible 102 está dispuesta en la cara superior del depósito de combustible 33 de tal manera que cubra la periferia del orificio de repostaje de combustible 101.

25 Como se representa en la figura 15, un elemento cilíndrico 104 que tiene el orificio de repostaje de combustible 101 penetra en una porción de agujero 132 de la bandeja de combustible 102. El elemento cilíndrico 104 que tiene el orificio de repostaje de combustible 101 está dispuesto en una cara superior 33a del depósito de combustible 33 dispuesto debajo de la cubierta central 45. Un elemento de sellado 137 está montado entre el elemento cilíndrico 104 y la porción de agujero 132. El orificio de repostaje de combustible 101 se cierra de forma abrible con un tapón de combustible 103.

30 La tapa de combustible 97 consta de: una porción de cuerpo principal 107; un brazo de tapa 108 abierto hacia arriba de una porción inferior 107b de la porción de cuerpo principal 107, y que tiene una forma sustancial en U según se ve en sección transversal; y una porción de techo 109 que cubre la porción de cuerpo principal 107. Una porción de enganche 111 con la que está enganchada una porción de mordaza 112 indicada más adelante está formada en el extremo trasero de la porción de cuerpo principal 107.

35 Un eje de bisagra de tapa 113 está insertado horizontalmente en la dirección a lo ancho del vehículo en un extremo de punta 108a del brazo de tapa 108. El eje de bisagra de tapa 113 está montado en la cubierta central 45, y soporta rotativamente la tapa de combustible 97.

40 También con referencia a la figura 14, un mecanismo de bloqueo 120 para sujetar la tapa de combustible 97 en un estado cerrado tiene un eje de bloqueo de tapa 121 montado en la cubierta central 45, la porción de mordaza 112 soportada rotativamente por el eje de bloqueo de tapa 121, un muelle 122 que empuja la porción de mordaza 112 hacia el lado de bloqueo, y un cable metálico de tapa 123 que mueve la porción de mordaza 112 al lado de desbloqueo al tiempo de abrir la tapa de combustible 97.

45 Con referencia de nuevo a la figura 14, una porción de guía de líquido 99a para guiar líquido a la bandeja de combustible 102 está formada en la porción cóncava 99 en la cubierta central 45. Un nervio de guía de líquido 98, que se extiende de tal manera que rodee los lados izquierdo y derecho así como la parte trasera de la abertura 100, está dispuesto vertical en una porción superior de la porción de guía de líquido 99a. Unas ranuras 98a, 98a están formadas en partes de una porción trasera del nervio de guía de líquido 98, y el líquido que baja por el nervio de guía de líquido 98 fluye hacia abajo de las ranuras 98a, 98a, y entra en la bandeja de combustible 102.

50 Como se representa en la figura 16, la porción de guía de líquido 99a formada en la porción cóncava 99 de la cubierta central 45 tiene la función de guiar líquido a la bandeja de combustible 102 dispuesta debajo. La porción de guía de líquido 99a se extiende más baja que un extremo superior 125a de una pared delantera 125 de la bandeja de combustible 102. Específicamente, la porción de guía de líquido 99a se extiende en forma de alero, de tal manera que solape una parte trasera de la pared delantera 125 de la bandeja de combustible 102 en la dirección de altura. Por lo tanto, todo el líquido caído sobre la porción de guía de líquido 99a puede recibirse en la bandeja de combustible 102.

55 Como se representa en la figura 17, la cubierta central 45 es soportada por el bastidor superior 29. Además, como en el caso de dicha pared delantera 125 (véase la figura 16), la porción cóncava 99 dispuesta en la cubierta central 45 y que se extiende hacia abajo se extiende más baja que cada uno de los extremos superiores 126La, 126Ra de las paredes laterales izquierda y derecha 126L, 126R. Específicamente, la porción de guía de líquido 99a de la

porción cóncava 99 se extiende en forma de alero más baja que los extremos superiores 126La, 126Ra de las paredes laterales izquierda y derecha 126L, 126R, dentro de las paredes laterales izquierda y derecha 126L, 126R. Por lo tanto, todo el líquido que fluye a la porción de guía de líquido 99a puede recibirse en la bandeja de combustible 102.

5 Como se representa en las figuras 17 a 20, la bandeja de combustible 102 tiene: un cuerpo principal de bandeja 128 que tiene la pared delantera 125, las paredes laterales izquierda y derecha 126L, 126R que se extienden hacia atrás de las porciones de extremo izquierdo y derecho de la pared delantera 125, y una pared trasera 127 puenteada a través de los extremos traseros de las paredes laterales izquierda y derecha 126L, 126R y que recibe combustible derramado; una porción de guía de alambre de tapa 124 fijada de manera que se extienda en la dirección delantera-trasera en el extremo izquierdo del cuerpo principal de bandeja 128, y que tiene el cable metálico de tapa 123 colocado encima para guiar y mantener el cable metálico de tapa 123; y un agujero de drenaje 131 fijado en el extremo trasero izquierdo del cuerpo principal de bandeja 128 y que descarga líquido acumulado en el cuerpo principal de bandeja 128. Una segunda porción de guía 114 que sobresale hacia abajo y que guía otro elemento de tubo está fijada en la porción de guía de alambre de tapa 124.

20 Un tubo de drenaje 130 para descargar líquido, incluyendo el combustible excedente, al exterior del vehículo puede estar conectado al agujero de drenaje 131 de la bandeja de combustible 102. Dado que el agujero de drenaje 131 está dispuesto en el extremo izquierdo del cuerpo principal de bandeja 128, cuando el vehículo se aparca poniendo el soporte lateral 49 (véase la figura 1), el líquido acumulado en el cuerpo principal de bandeja 128 es guiado al agujero de drenaje 131, y es descargado suavemente al exterior del vehículo a través del tubo de drenaje 130 conectado al agujero de drenaje 131.

25 La porción de agujero 132 en la que se introduce el elemento cilíndrico 104 que tiene el orificio de repostaje de combustible 101 (véase la figura 17), está formada en el cuerpo principal de bandeja 128, y un nervio divisor 136 que se extiende en la dirección a lo ancho del vehículo sobresale detrás de la porción de agujero 132 del vehículo. De las partes divididas por el nervio divisor 136, una parte delantera del cuerpo principal de bandeja 128 se define como una porción expuesta 133, y una parte trasera del cuerpo principal de bandeja 128 se define como una porción de depósito 134. El cuerpo principal de bandeja 128 está dispuesto de modo que su parte trasera esté más baja en vista lateral del vehículo. Un punto más bajo 102b de la bandeja de combustible 102 está dispuesto en la porción de depósito 134 dispuesta detrás de la porción expuesta 133 del vehículo, y detrás de la porción de agujero 132 del vehículo. El depósito de combustible 33 se forma soldando a tope un medio cuerpo superior 33a y un medio cuerpo inferior 33b en sus porciones de pestaña.

35 Con referencia de nuevo a la figura 14, el nervio divisor 136 que separa la porción expuesta 133 y la porción de depósito 134 está dispuesto de modo que siga la forma del extremo trasero de la abertura 100. La porción de depósito 134 se puede hacer menos reconocible desde fuera, dado que está protegida por la porción cóncava que se extiende hacia abajo 99 y el nervio divisor que sobresale hacia arriba 136. Mientras tanto, la porción expuesta 133 es reconocible desde fuera.

40 Una caja de almacenamiento dispuesta en una porción trasera del vehículo se describirá con referencia a las figuras 21 a 28 siguientes.

45 Como se representa en la figura 21, múltiples soportes de apoyo 141a a 141c que sobresalen hacia arriba están dispuestos en el bastidor trasero 23, que se extiende oblicuamente hacia arriba en la dirección trasera del vehículo. Una caja de almacenamiento 142 está colocada sobre los múltiples soportes de apoyo 141a a 141c, y el asiento 15 en el que se sienta el motorista y/o el pasajero está colocado en la caja de almacenamiento 142. Además de la caja de almacenamiento 142, un carril de asidero 143 está montado en los soportes de apoyo 141a a 141c.

50 Un eje de bisagra 145 está dispuesto en una porción de extremo delantero de la caja de almacenamiento 142. El eje de bisagra 145 se extiende horizontalmente en la dirección a lo ancho del vehículo, y en él está montado el extremo delantero del asiento 15. Además, un mecanismo de bloqueo de asiento 140 para bloquear de forma abrible el asiento 15 está dispuesto en una porción de extremo trasero de la caja de almacenamiento 142. Un cable de bloqueo de asiento 146 se extiende hacia la parte delantera del vehículo desde el mecanismo de bloqueo de asiento 140.

60 Para abrir la caja de almacenamiento 142, el hilo central dentro del cable de bloqueo de asiento 146 es empujado hacia la parte delantera del vehículo, y el asiento 15 se gira alrededor del eje de bisagra 145 en la dirección de la flecha A en la figura 21 con el mecanismo de bloqueo de asiento 140 conmutado al estado desbloqueado desde el estado bloqueado, por lo que se abre una parte superior de la caja de almacenamiento 142.

En las figuras 22 a 25 siguientes, la dirección de la flecha D indica la dirección en la que se mueve un troquel para moldear la caja de almacenamiento.

65 Como se representa en la figura 22, la caja de almacenamiento 142 para guardar artículos es soportada por los bastidores traseros pareados izquierdo y derecho 23L, 23R, el asiento 15 está dispuesto encima de la caja de

almacenamiento 142, y la caja de almacenamiento 142 y los lados de la carrocería de vehículo incluyendo el bastidor 11 están cubiertos con las cubiertas de carrocería laterales traseras 50L, 50R, debajo del asiento 15.

5 La caja de almacenamiento 142 incluye: una primera porción de almacenamiento 151 dispuesta entre los bastidores traseros pareados izquierdo y derecho 23L, 23R; y una segunda porción de almacenamiento 152 dispuesta de manera que se abombe hacia el exterior del bastidor trasero 23 en la dirección a lo ancho del vehículo desde la primera porción de almacenamiento 151, y en comunicación con la primera porción de almacenamiento 151.

10 La primera porción de almacenamiento 151 y la segunda porción de almacenamiento 152 se forman combinando dos elementos, que son un primer elemento moldeado de resina 161 y un segundo elemento moldeado de resina 162. Específicamente, la primera porción de almacenamiento 151 está formada por el primer elemento 161, y la segunda porción de almacenamiento 152 está formada por el primer elemento 161 y el segundo elemento 162. Los detalles de la segunda porción de almacenamiento 152 formada por el primer elemento 161 y el segundo elemento 162 se describirán con referencia a la figura 23 siguiente.

15 Como se representa en la figura 23, la primera porción de almacenamiento 151 está formada por el primer elemento 161. La segunda porción de almacenamiento 152 está formada por el primer elemento 161 y el segundo elemento 162. Para ser más exactos, la mayor parte de una porción inferior de una cara lateral 153 y una cara inferior 154 de la segunda porción de almacenamiento 152 están formadas por el segundo elemento 162, y una cara superior (cara de techo 155) de la segunda porción de almacenamiento 152 está formada por el primer elemento 161.

20 La cara inferior 154 de la segunda porción de almacenamiento 152 está configurada por el segundo elemento 162 diferente del primer elemento 161 que constituye la primera porción de almacenamiento 151, y la cara inferior 154 de la segunda porción de almacenamiento 152 que constituye la cara inferior de una porción de almacenamiento 150 se extiende más al interior de la caja de almacenamiento 142 que una cara de sellado 164 que cierra una abertura 142a de la caja de almacenamiento 142. La cara inferior 154 de la segunda porción de almacenamiento 152 apoya en el bastidor trasero 23L a través de un nervio de soporte 169. Una porción de agujero de drenaje 167 para descargar agua dentro de la caja de almacenamiento 142 está dispuesta en el extremo exterior de la cara inferior 154 de la segunda porción de almacenamiento 152 en la dirección a lo ancho del vehículo. Dado que la porción de agujero de drenaje 167 está colocada cerca del extremo exterior de la cara inferior 154 de la segunda porción de almacenamiento 152 en la dirección a lo ancho del vehículo, cuando el vehículo se bascula poniendo el soporte lateral 49 (véase la figura 1), el agua recogida en el lado izquierdo puede descargarse suavemente al exterior del vehículo.

35 Una porción de guía de cable de bloqueo de asiento 147 para guiar el cable de bloqueo de asiento 146 está dispuesta en la cara superior (cara de techo 155) de la segunda porción de almacenamiento 152, y el cable de bloqueo de asiento 146 que se extiende en la dirección longitudinal del vehículo está dispuesto en la porción de guía de cable de bloqueo de asiento 147. Dado que la porción de guía de cable de bloqueo de asiento 147 está dispuesta integralmente en la segunda porción de almacenamiento 152, se puede reducir el número de piezas en comparación con el caso de proporcionar un elemento de guía por separado.

40 Además, la cara lateral 153 de la segunda porción de almacenamiento 152 está dispuesta de manera que siga la forma de la cubierta de carrocería lateral trasera 50L. Disponiendo la cara lateral 153 de la segunda porción de almacenamiento 152 de manera que siga la forma de la cubierta de carrocería lateral trasera 50L, el volumen de almacenamiento de la segunda porción de almacenamiento 152 se puede hacer mayor que en el caso donde no se dispone de esta manera.

45 Como se representa en la figura 24, la caja de almacenamiento 142 es soportada por los bastidores traseros pareados izquierdo y derecho 23L, 23R, el asiento 15 está dispuesto encima de la caja de almacenamiento 142, y los lados de la carrocería de vehículo están cubiertos con las cubiertas de carrocería laterales traseras 50L, 50R, debajo del asiento 15.

50 Como se representa en la figura 25, una porción de suspensión 171 que cuelga fuera del bastidor trasero izquierdo 23L está dispuesta en la segunda porción de almacenamiento 152. La porción colgante 171 está formada por el segundo elemento 162. La porción colgante 171 tiene una pared vertical inferior 172 que cuelga de la cara inferior 154 de la segunda porción de almacenamiento 152 fuera del bastidor trasero izquierdo 23L, y una segunda cara inferior 173 que se extiende hacia fuera en la dirección a lo ancho del vehículo desde el extremo inferior de la pared vertical inferior 172. La porción colgante está conectada a una cara lateral extendida 174, que se forma extendiendo la cara lateral 153 de la segunda porción de almacenamiento 152 hacia abajo, fuera de la segunda cara inferior 173 en la dirección a lo ancho del vehículo. La cara lateral extendida 174 está dispuesta de manera que siga la forma de la cubierta de carrocería lateral trasera 50L. Además, la cara inferior 154 de la segunda porción de almacenamiento 152 apoya en el bastidor trasero 23L. Una porción de gancho 148, que se extiende hacia arriba y en la que se puede enganchar un elemento como una cinta de caucho para equipajes para fijar artículos, está dispuesta en la cara lateral 153 de la segunda porción de almacenamiento 152. La porción de gancho 148 está dispuesta en el segundo elemento 162.

A continuación, se indica que la caja de almacenamiento tiene una estructura dividida.

5 Como se representa en la figura 26, el segundo elemento 162 está montado en el primer elemento 161, que constituye una porción principal de la caja de almacenamiento 142, poniendo las pestañas 175 del segundo elemento 162 en contacto con el primer elemento 161 por debajo, e insertando los elementos de sujeción 176 por debajo. En otros términos, el primer elemento 161 y el segundo elemento 162 están verticalmente enganchados y montados uno en otro en la dirección de la altura.

10 Con referencia de nuevo a las figuras 23 y 25, se describen las porciones de enganche donde el segundo elemento 162 engancha con el primer elemento 161. Una primera porción de enganche cóncava 211 está formada en el primer elemento 161, y una primera porción de enganche convexa 212 está formada dentro de la primera porción de enganche cóncava 211 en la dirección a lo ancho del vehículo. Una segunda porción de enganche convexa 221 y una segunda porción de enganche cóncava 222 dentro de la segunda porción de enganche convexa 221 en la dirección a lo ancho del vehículo están formadas en el segundo elemento 162. Entonces, el segundo elemento 162 se monta sobre el primer elemento 161 enganchando la segunda porción de enganche convexa 221 con la primera porción de enganche cóncava 211, y enganchando la segunda porción de enganche cóncava 222 con la primera porción de enganche convexa 212.

20 A continuación, se indica que los nervios para evitar que salpique barro de la rueda trasera están fijados en una porción inferior de la caja de almacenamiento 142.

25 La figura 27 es una vista en sección transversal de la caja de almacenamiento 142 tomada a lo largo de su línea central en la dirección a lo ancho del vehículo. Como se representa en la figura 27, un guardabarros 181 para evitar que el barro salpicado por la rueda trasera 14 llegue a la parte delantera del vehículo está montado en una cara inferior 142b de la caja de almacenamiento 142, y un nervio de guardabarros 182 para reforzar la cara inferior 142b de la caja de almacenamiento 142 así como evitar que el barro salpicado por la rueda trasera 14 llegue al lado del vehículo, está colgado de la cara inferior 142b de la caja de almacenamiento 142 de manera que sea continuo con el guardabarros 181, fuera de la rueda trasera 14 en la dirección a lo ancho del vehículo y a lo largo de la rueda trasera 14 en la dirección longitudinal delantera-trasera del vehículo. El guardabarros 181 y el nervio de guardabarros 182 dispuestos en la cara inferior 142b de la caja de almacenamiento 142 pueden evitar que salpique barro de la rueda trasera 14.

A continuación, se describirán chapas divisorias que dividen el interior de la caja de almacenamiento 142.

35 Como se representa en la figura 28, la caja de almacenamiento 142 incluye la cara de sellado anular 164 en la que está colocado el asiento 15 (véase la figura 1) en vista en planta del vehículo, y el interior de la cara de sellado 164 se define como una porción de almacenamiento 184. Múltiples porciones de bloqueo 189 con las que pueden enganchar las chapas divisorias 185 están fijadas a la porción de almacenamiento 184, y las chapas divisorias 185 están insertadas de forma soltable en las porciones de bloqueo 189. Insertando las chapas divisorias 185, se puede evitar que los artículos se muevan y dispersen durante la marcha. Además, los artículos pueden guardarse según sus varias formas diferentes. Obsérvese que una unidad UEC 199 está dispuesta en el lado derecho de la caja de almacenamiento 142.

45 Los efectos de la motocicleta antes descrita son los siguientes.

50 En primer lugar, como se representa en la figura 5, el conducto 77 que se extiende a la cara trasera 55b del parabrisas 55 desde la admisión de aire 76 está dispuesto detrás del visor 56 del vehículo. Una parte de viento de marcha que entra por la admisión de aire 76 pasa a través del conducto 77 y es guiada al lado trasero del parabrisas 55, que es la cara trasera 55b del parabrisas 55, mientras que una parte de viento de marcha introducida por la admisión de aire 76 fluye a la parte delantera del parabrisas 55, que es la cara delantera del parabrisas 55. Dado que el conducto 77 permite que el viento de marcha fluya a la parte trasera del parabrisas 55, la cantidad de viento de marcha que pasa entre el visor 56 y el parabrisas 55 puede reducirse.

55 La cantidad de viento de marcha que pasa entre el visor 56 y el parabrisas 55 se reduce, y el viento de marcha que entra por la admisión de aire 76 pasa a través del conducto 77 y es guiado al lado trasero del parabrisas 55. En este caso, la cantidad de viento de marcha que es guiada a la parte trasera del parabrisas no varía mucho ni siquiera cuando el parabrisas 55 se desliza hacia arriba o hacia abajo, y así el viento de marcha puede ser guiado constantemente a la parte trasera del parabrisas 55.

60 En segundo lugar, la longitud del conducto 77 solapa el rango móvil en el que desliza el extremo inferior 55d del parabrisas 55, y es más larga que el rango móvil del parabrisas 55.

65 Como se representa en las figuras 6(a) a 6(c), cuando el parabrisas 55 está en su posición superior de deslizamiento, está colocado entre un extremo superior 77a y el extremo inferior 77b del conducto 77. Igualmente, como se representa en las figuras 7(a) a 7(c), cuando el extremo inferior 55d del parabrisas 55 está en la posición

de deslizamiento inferior del parabrisas 55, también está colocado entre el extremo superior 77a y el extremo inferior 77b del conducto 77.

5 Para ser específicos, dado que el extremo superior 77a del conducto 77 está más alto que el extremo inferior 55d del parabrisas 55, el viento de marcha que entra por la admisión de aire 76 es guiado a la cara trasera 55b del parabrisas 55 independientemente de si el parabrisas está en el extremo superior o en el extremo inferior, y así es menos probable que su cantidad varíe. En otros términos, la cantidad de viento de marcha que fluye a la parte trasera del parabrisas 55 no varía mucho ni siquiera cuando el parabrisas 55 se desliza a una posición diferente, y así el viento de marcha puede ser guiado constantemente a la parte trasera del parabrisas. Como resultado, la
10 facilidad de dirección se puede mejorar manteniendo al mismo tiempo un rendimiento predeterminado de protección contra el viento.

15 En tercer lugar, como se representa en las figuras 4 y 10, los carriles 64 que soportan el parabrisas 55 de manera verticalmente deslizante están dispuestos inclinados a lo largo de la cara delantera 54a del panel de medidores 54. Como se representa en la figura 5, dado que el carril 64 y el parabrisas 55 están formados de manera que sigan la forma curvada del panel de medidores 54, se puede reducir el intervalo $\delta 1$ entre el parabrisas 55 y el visor 56, así como el intervalo $\delta 2$ entre el parabrisas 55 y la cara superior del conducto.

20 Es posible evitar que varíe la cantidad de viento de marcha que fluye entre el parabrisas 55 y el visor 56, así como entre el parabrisas 55 y la cara superior del conducto 77, si se reducen los intervalos $\delta 1$, $\delta 2$. Dado que los intervalos $\delta 1$, $\delta 2$ son pequeños, la variación de la cantidad de viento de marcha es pequeña incluso cuando el parabrisas 55 se desliza verticalmente. Consiguientemente, la cantidad de viento de marcha que fluye a la parte trasera del parabrisas no varía mucho, de modo que el viento de marcha puede ser guiado constantemente a la parte trasera del parabrisas. Como resultado, la facilidad de dirección se puede mejorar aún más manteniendo al mismo tiempo
25 un rendimiento predeterminado de protección contra el viento. Además, la reducción de los intervalos $\delta 1$, $\delta 2$ puede reducir el tamaño de la porción delantera del vehículo. Además, la reducción del intervalo $\delta 1$ hace que las partes situadas dentro del visor 56 sean menos reconocibles entre el parabrisas 55 y el visor 56, y así se mejora el aspecto.

30 En cuarto lugar, como se representa en la figura 3, el visor 56 que solapa el conducto 77 y los carriles 64 (64L, 64R) está formado por un elemento menos transmisor que el parabrisas 55. El visor 56 que usa el elemento de baja transmitancia puede cubrir el conducto 77 y el carril 64, de modo que el aspecto del vehículo se puede mejorar.

35 En quinto lugar, el conducto 77 está dispuesto entre los carriles pareados izquierdo y derecho 64L, 64R. Si el conducto 77 se puede hacer más fino que los carriles 64, el visor 56 se puede disponer más próximo a los carriles 64. Además, dado que el conducto 77 está dispuesto entre los carriles pareados izquierdo y derecho 64L, 64R, el espacio limitado puede utilizarse de forma efectiva.

40 Convencionalmente, en un mecanismo de deslizamiento de parabrisas que usa un cilindro neumático, por ejemplo, el tamaño del mecanismo de deslizamiento tiende a ser grande, y la carrera de deslizamiento del parabrisas es limitada.

45 Mientras tanto, la presente invención no usa un cilindro neumático, sino que utiliza los carriles izquierdo y derecho 64 para deslizar el parabrisas 55, por lo que el mecanismo de parabrisas puede ser de tamaño reducido. La reducción del tamaño del mecanismo de parabrisas y la utilización efectiva del espacio permite mayor libertad de diseño de la porción delantera del vehículo. Como resultado, el aspecto del vehículo se puede mejorar más fácilmente.

50 En sexto lugar, como se representa en la figura 5, el conducto 77 incluye la porción curvada 78 que se aproxima más al visor 56 a medida que se aproxima a la admisión de aire 76. Dado que el conducto 77 se aproxima al visor 56 alrededor de la admisión de aire 76, se puede reducir el intervalo $\delta 3$ entre el conducto 77 y el visor 56. La reducción del intervalo $\delta 3$ permite introducir una mayor cantidad de viento de marcha al conducto 77 desde la admisión de aire 76. Es posible evitar que varíe la cantidad de viento de marcha que fluye a través de entre el parabrisas 55 y el visor 56, así como entre la cara superior del conducto 77 y el parabrisas 55, incluso cuando el parabrisas 55 se desliza verticalmente y la posición del parabrisas 55 varía verticalmente. Consiguientemente, la cantidad de viento de marcha que fluye a la parte trasera del parabrisas no varía mucho, de modo que el viento de marcha puede ser guiado constantemente a la parte trasera del parabrisas. Como resultado, la facilidad de dirección se puede mejorar aún más manteniendo al mismo tiempo un rendimiento predeterminado de protección
55 contra el viento.

60 En séptimo lugar, como se representa en la figura 8, el borde inferior 93 del parabrisas 55 se ha formado de manera que siga la forma de las cubiertas de espejo 65L, 65R. Dado que el borde inferior 93 del parabrisas 55 se ha formado de manera que siga la forma de las cubiertas de espejo 65L, 65R, el borde inferior 93 del parabrisas 55 puede aproximarse más a las cubiertas de espejo 65L, 65R cuando el parabrisas 55 se desplaza hacia abajo. Además, el rango móvil en el que el parabrisas 55 desliza se puede hacer mayor que en el caso donde el borde
65

inferior del parabrisas se forma de modo que no siga la forma de la cubierta de espejo. Como resultado, el rendimiento de protección contra el viento del parabrisas 55 puede mejorarse.

5 En octavo lugar, como se representa en la figura 11, en vista lateral, el carril 64 está curvado de tal manera que sobresalga hacia abajo, y el parabrisas 55 se curva de modo que sobresalga hacia arriba.

10 Como se representa en las figuras 11(a) y 11(b), asignando curvaturas predeterminadas al carril 64 y el parabrisas 55, el intervalo p formado entre un extremo superior 56a del visor 56 y el parabrisas 55 se puede mantener lo más cerca posible y mantenerse constante incluso en el estado cuando el parabrisas 55 desliza. Una parte de viento de
15 marcha que ha entrado por la admisión de aire 76 fluye entre el visor 56 y el parabrisas 55 sin entrar en el conducto 77. Entonces, dado que el intervalo p entre el extremo superior 56a del visor 56 y el parabrisas 55 es pequeño, y la variación del intervalo p producida por el deslizamiento del parabrisas 55 sigue siendo pequeña, la cantidad de flujo de viento de marcha puede reducirse. Consiguientemente, la cantidad de viento de marcha que fluye a la parte trasera del parabrisas no varía mucho, de modo que el viento de marcha puede ser guiado constantemente a la parte trasera del parabrisas. Como resultado, la facilidad de dirección puede mejorarse aún más manteniendo al mismo tiempo un rendimiento predeterminado de protección contra el viento. Además, dado que la variación del intervalo p puede reducirse, la estructura interior del visor 56 se puede hacer menos reconocible desde el intervalo p entre el visor 56 y el parabrisas 55. Por lo tanto, se mejora el aspecto.

20 En noveno lugar, como se representa en la figura 16, la tapa de combustible 97 se ha dispuesto de manera que esté alojada en la porción cóncava 99 formada en la cubierta central 45.

25 Si la tapa de combustible se ha de disponer a nivel con la cara superior de la cubierta central cuando se coloca en el espacio de montar a horcajadas, la tolerancia dimensional de la cubierta central y la tapa de combustible tiene que mantenerse dentro de una tolerancia predeterminada. La exactitud de moldeo de la cubierta central y la tapa de combustible tiene que mejorarse para mantener la tolerancia dimensional dentro de la tolerancia predeterminada, lo que tiende a aumentar el costo.

30 Mientras tanto, dado que la tapa de combustible 97 de la presente invención se coloca de manera que se aloje en la porción cóncava 99 formada en la cubierta central 45, la tolerancia dimensional de la tapa de combustible 97 en la dirección de altura puede ser mayor que en la estructura donde la tapa de combustible se coloca a nivel con la cara superior de la cubierta central. La tapa de combustible 97 puede fabricarse a un costo más bajo a causa de la ampliación de la tolerancia dimensional.

35 Con referencia de nuevo a la figura 13, dado que la porción cóncava 99 rebajada hacia abajo está dispuesta en la porción central de la cubierta central 45 en la dirección a lo ancho del vehículo, la forma de la porción de montar a horcajadas (espacio de montar a horcajadas 46) puede tener un aspecto único.

40 En décimo lugar, el panel interior 42, que constituye el espacio de montar a horcajadas 46 y se extiende hacia abajo hacia la cubierta central 45 para conectar con el borde exterior 99f de la porción cóncava 99, está dispuesto delante de las cubiertas de carrocería laterales izquierda y derecha 43L, 43R del vehículo. Específicamente, dado que el panel interior 42 está conectado al borde exterior 99f de la porción cóncava 99, la forma de la porción cóncava 99 formada en la porción central del espacio de montar a horcajadas 46 puede mejorarse, en comparación con una estructura donde el panel interior no está conectado al borde exterior de la porción cóncava. Como resultado, la forma alrededor de la porción de montar a horcajadas (espacio de montar a horcajadas 46) de la motocicleta puede tener un aspecto aún más único.

45 En undécimo lugar, como se representa en la figura 14, el nervio de guía de líquido 98 para guiar líquido a la bandeja de combustible 102 se ha formado en la porción cóncava 99 en la cubierta central 45. El nervio de guía de líquido 98 guía líquido, tal como agua de lluvia, acumulado en la porción cóncava 99 de la cubierta central 45 a la bandeja de combustible 102, a través de las ranuras 98a. No solamente el combustible excedente caído a la bandeja de combustible 102, sino también líquido, tal como agua de lluvia, acumulado en la porción cóncava 99 de la cubierta central 45 se descargan al exterior del vehículo a través de la bandeja de combustible 102. Por lo tanto, es probable que el polvo o la suciedad adheridos y combustible excedente acumulado que ha caído a la bandeja de combustible 102 sean descargados efectivamente al exterior del vehículo. Consiguientemente, la suciedad de la bandeja de combustible 102 se puede hacer menos reconocible cuando la tapa de combustible 97 está abierta, y el aspecto de la bandeja de combustible 102 se puede mejorar.

50 En duodécimo lugar, como se representa en las figuras 14 y 19, el nervio divisor 136 que sobresale hacia arriba está dispuesto en la bandeja de combustible 102. La porción de depósito 134 se puede hacer menos reconocible desde el exterior dividiendo la periferia del orificio de repostaje de combustible 101 con el nervio divisor 136. Incluso cuando la tapa de combustible 97 está abierta, la porción de depósito 134 es menos reconocible y solamente la porción exterior (porción expuesta 133) de la bandeja de combustible 102 queda expuesta, de modo que la suciedad de la bandeja de combustible 102 puede ser menos reconocible. En consecuencia, el aspecto de la bandeja de combustible 102 puede mejorarse.

65

5 En decimotercer lugar, como se representa en las figuras 14 y 19, el punto más bajo 102b de la bandeja de combustible 102 está dispuesto en la porción de depósito 134 en la parte trasera de la abertura 100 del vehículo. Dado que el punto más bajo 102b de la bandeja de combustible 102 está detrás de la abertura 100, el líquido acumulado en la bandeja de combustible 102 puede recogerse en una posición no enfrente de la abertura 100. Por lo tanto, la suciedad de la bandeja de combustible 102 puede ser menos reconocible cuando la tapa de combustible 97 está abierta. En consecuencia, el aspecto de la bandeja de combustible 102 puede mejorarse aún más.

10 En decimocuarto lugar, como se representa en las figuras 21 a 23, la caja de almacenamiento 142 incluye la primera porción de almacenamiento 151 dispuesta entre los bastidores traseros 23L, 23R, y la segunda porción de almacenamiento 152 colocada de manera que se abombe hacia el exterior del bastidor trasero 23L, que se coloca fuera de la primera porción de almacenamiento 151 en la dirección a lo ancho del vehículo.

15 La primera porción de almacenamiento 151 y la cara superior (cara de techo 155) de la segunda porción de almacenamiento 152 están formadas por el primer elemento 161, mientras que la cara lateral 153 y la cara inferior 154 de la segunda porción de almacenamiento 152 están formadas por el segundo elemento 162. El primer elemento 161 y el segundo elemento 162 están verticalmente enganchados uno con otro y constituyen la caja de almacenamiento 142. En otros términos, la segunda porción de almacenamiento 152 está formada por las porciones divididas superior e inferior, que son el primer elemento 161 y el segundo elemento 162. Además, la porción colgante 171 que cuelga hacia abajo hacia la parte inferior del bastidor trasero 23L está dispuesta en el segundo elemento 162, fuera del bastidor trasero 23L en la dirección a lo ancho del vehículo.

20 Configurando la primera porción de almacenamiento 151 y la segunda porción de almacenamiento 152 combinando dos elementos, que son el primer elemento 161 y el segundo elemento 162, así como proporcionando la porción colgante 171 en el segundo elemento 162, el espacio fuera del bastidor trasero en la dirección a lo ancho del vehículo se puede utilizar efectivamente como espacio de almacenamiento.

25 En decimoquinto lugar, la cara inferior 154 de la segunda porción de almacenamiento 152 apoya en el bastidor trasero 23L. Es decir, dado que la cara inferior 154 de la segunda porción de almacenamiento 152 se soporta por el bastidor trasero 23L, pueden montarse artículos pesados en la segunda porción de almacenamiento 152. Como resultado, la capacidad de carga se puede mejorar.

30 En decimosexto lugar, la cara lateral 153 de la segunda porción de almacenamiento 152 está dispuesta de manera que siga la forma de la cubierta de carrocería lateral trasera 50L. Con esto, la segunda porción de almacenamiento 152 se puede disponer lo más cerca que sea posible de la cubierta de carrocería lateral trasera 50L. En consecuencia, el espacio de almacenamiento puede ampliarse sin ampliar la carrocería de vehículo en la dirección a lo ancho del vehículo.

35 En decimoséptimo lugar, el segundo elemento 162 que constituye la cara inferior 154 de la segunda porción de almacenamiento 152 se extiende al interior de la cara de sellado 164. Específicamente, el segundo elemento 162 está montado en una posición donde se hunde en el primer elemento 161 que constituye la primera porción de almacenamiento 151. Consiguientemente, la rigidez del segundo elemento 162 se puede mejorar en comparación con una estructura donde el segundo elemento se monta simplemente desde el lado del primer elemento. La mayor rigidez del segundo elemento 162 permite colocar artículos pesados en la segunda porción de almacenamiento 152. En consecuencia, la capacidad de carga se puede mejorar aún más.

40 En decimoctavo lugar, la porción de guía de cable de bloqueo de asiento 147 para guiar el cable de bloqueo de asiento 146 está dispuesta en la cara superior 155 de la segunda porción de almacenamiento 152. Para ser específicos, la porción de guía de cable de bloqueo de asiento 147 está dispuesta entre la cara superior 155 de la segunda porción de almacenamiento 152 y la cubierta de carrocería lateral trasera 50L, por lo que el espacio entre la cara superior 155 de la segunda porción de almacenamiento 152 y la cubierta de carrocería lateral trasera 50L se puede utilizar efectivamente.

45 En decimonoveno lugar, como se representa en la figura 24, la cara superior 155 de la segunda porción de almacenamiento 152 está formada por el primer elemento 161, mientras que la cara lateral 153 y la cara inferior 154 de la segunda porción de almacenamiento 152 están formadas por el segundo elemento 162, y la porción de gancho 148 que se extiende hacia arriba está dispuesta en el segundo elemento 162. En otros términos, la porción de gancho 148 está dispuesta en la segunda porción de almacenamiento 152 dividida en las partes superior e inferior. Los artículos guardados en la segunda porción de almacenamiento 152 pueden sujetarse con la porción de gancho 148. En consecuencia, la capacidad de carga se puede mejorar.

50 En vigésimo lugar, como se representa en la figura 21, los estribos de acompañante 48L, 48R están dispuestos delante de la segunda porción de almacenamiento 152 del vehículo. Específicamente, la segunda porción de almacenamiento 152 está dispuesta en una posición que no interfiere con el pie del pasajero, y así la segunda porción de almacenamiento 152 puede ampliarse manteniendo al mismo tiempo la comodidad del pasajero. Como resultado, el espacio de almacenamiento de la porción de almacenamiento 150 se puede ampliar sin ampliar la anchura del vehículo.

ES 2 667 963 T3

La presente invención es adecuada para una motocicleta incluyendo una tapa de combustible entre el manillar y el asiento.

5 10: motocicleta, 11: bastidor, 15: asiento,

21: tubo delantero, 31: manillar, 33: depósito de combustible, 42: panel interior, 43L, 43R: cubiertas de carrocería laterales izquierda y derecha, 45: cubierta central, 46: espacio de montar a horcajadas, 97: tapa de combustible, 98: nervio de guía de líquido, 98a: ranura, 99: porción cóncava, 100: abertura, 101: orificio de repostaje de combustible, 10 102: bandeja de combustible, 102b: punto más bajo de bandeja de combustible, 124: porción de guía, 130: tubo de drenaje, 133: porción expuesta, 134: porción de depósito, 135: porción de agujero, 136: nervio divisor.

REIVINDICACIONES

1. Una motocicleta incluyendo:

- 5 un tubo delantero (21) dispuesto en una porción delantera de un bastidor (11);
un manillar (31) soportado por el tubo delantero (21) y que puede ser dirigido por el motorista;
un asiento (15) soportado por dicho bastidor (11) y en el que el motorista puede sentarse;
- 10 cubiertas de carrocería laterales izquierda y derecha (43L, 43R) dispuestas debajo del asiento (15) y que cubren los lados de la carrocería de vehículo;
- 15 un espacio de montar a horcajadas (46) dispuesto entre dicho asiento (15) y dicho manillar (31) y donde el motorista puede montar a horcajadas al subir y bajar del vehículo;
- una cubierta central (45) formada en el espacio de montar a horcajadas (46) y puenteadada a través de dichas cubiertas de carrocería laterales izquierda y derecha (43L, 43R); y
- 20 una tapa de combustible (97) montada de forma abrible en la cubierta central (45) de tal manera que esté rodeada por la cubierta central (45), donde
- una porción cóncava (99) rebajada hacia abajo está dispuesta en una porción central de dicha cubierta central (45) en la dirección a lo ancho del vehículo;
- 25 dicha tapa de combustible (97) puede cerrarse de manera que esté alojada en dicha porción cóncava (99);
- una abertura (100) cubierta con dicha tapa de combustible (97) está dispuesta en dicha cubierta central (45);
- 30 un depósito de combustible (33) está dispuesto debajo de dicha tapa de combustible (97);
- un orificio de repostaje de combustible (101) está dispuesto en una cara superior de dicho depósito de combustible (33);
- 35 una bandeja de combustible (102) está dispuesta en la cara superior de dicho depósito de combustible (33) de tal manera que rodee el orificio de repostaje de combustible (101);
- un tubo de drenaje (130) para descargar el combustible excedente al exterior del vehículo está conectado a dicha bandeja de combustible (102); y una porción de guía de líquido (99a) para guiar líquido a la bandeja de combustible (102) está formada en la porción cóncava (99) formada en la cubierta central (45); **caracterizada porque**
- 40 un nervio de guía de líquido (98) para guiar líquido a dicha bandeja de combustible (102) está formado en dicha porción cóncava (99) formada en dicha cubierta central (45), donde el nervio de guía de líquido (98), que se extiende de tal manera que rodee los lados izquierdo y derecho así como la parte trasera de la abertura (100), está
- 45 vertical en una porción superior de la porción de guía de líquido (99a), y unas ranuras (98a, 98a) están formadas en partes de una porción trasera del nervio de guía de líquido (98) de modo que el líquido que tiene que bajar por el nervio de guía de líquido (98) pueda para fluir hacia abajo por las ranuras (98a, 98a) y entrar en la bandeja de combustible (102).
- 50 2. La motocicleta según la reivindicación 1, donde:
- un panel interior (42) que cubre dicha carrocería de vehículo de tal manera que forme dicho espacio de montar a horcajadas (46) está dispuesto delante de dichas cubiertas de carrocería laterales izquierda y derecha (43L, 43R) del vehículo; y dicho panel interior (42) se extiende hacia abajo hacia dicha cubierta central (45), y está conectado a un borde exterior de dicha porción cóncava (99).
- 55 3. La motocicleta según la reivindicación 1, donde un nervio divisor (136) que sobresale hacia arriba separando una porción expuesta (133) y una porción de depósito (134) está dispuesto en dicha bandeja de combustible (102).
- 60 4. La motocicleta según la reivindicación 3, donde un punto más bajo (102b) de dicha bandeja de combustible (102) está dispuesto en dicha porción de depósito (134) y está dispuesto en el vehículo detrás de dicha abertura (100).

Fig.1

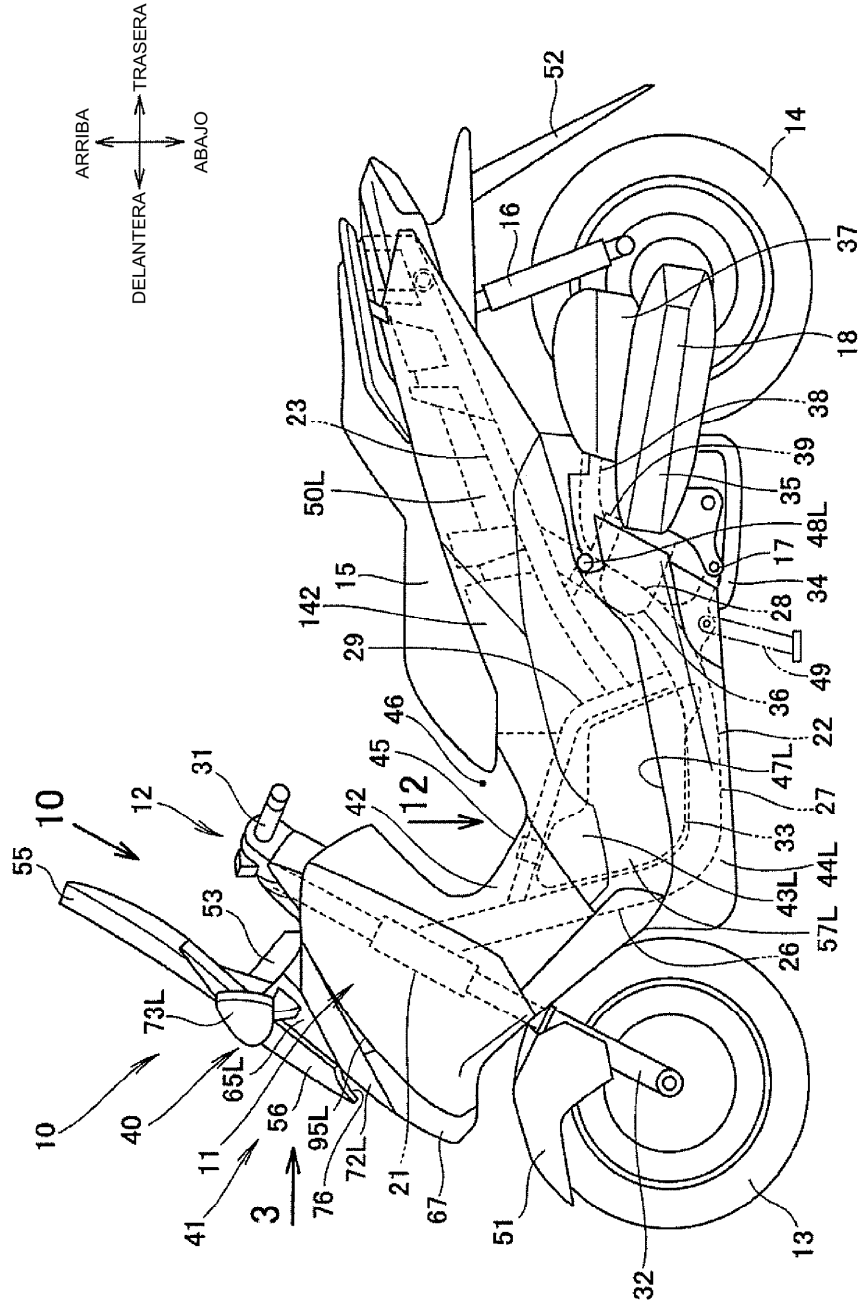


Fig.2

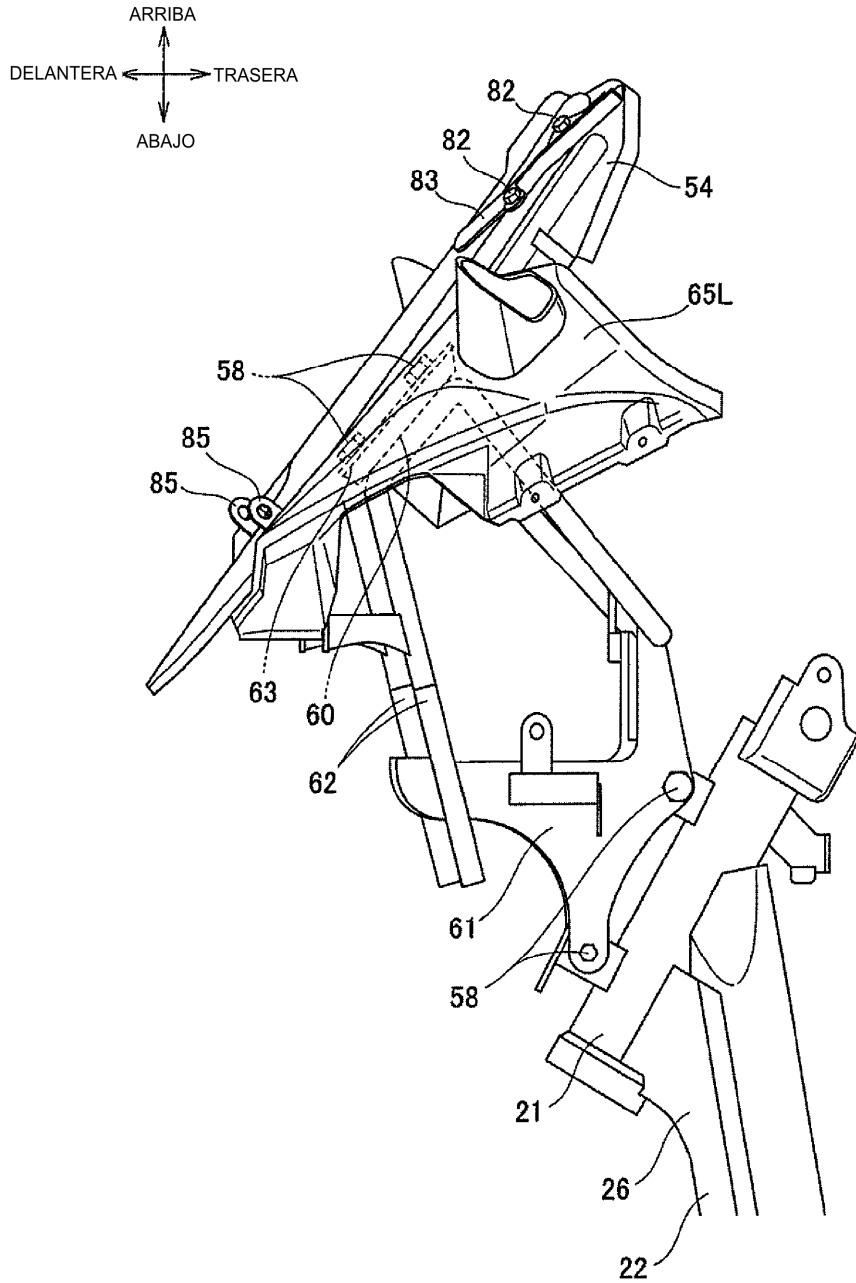


Fig.3

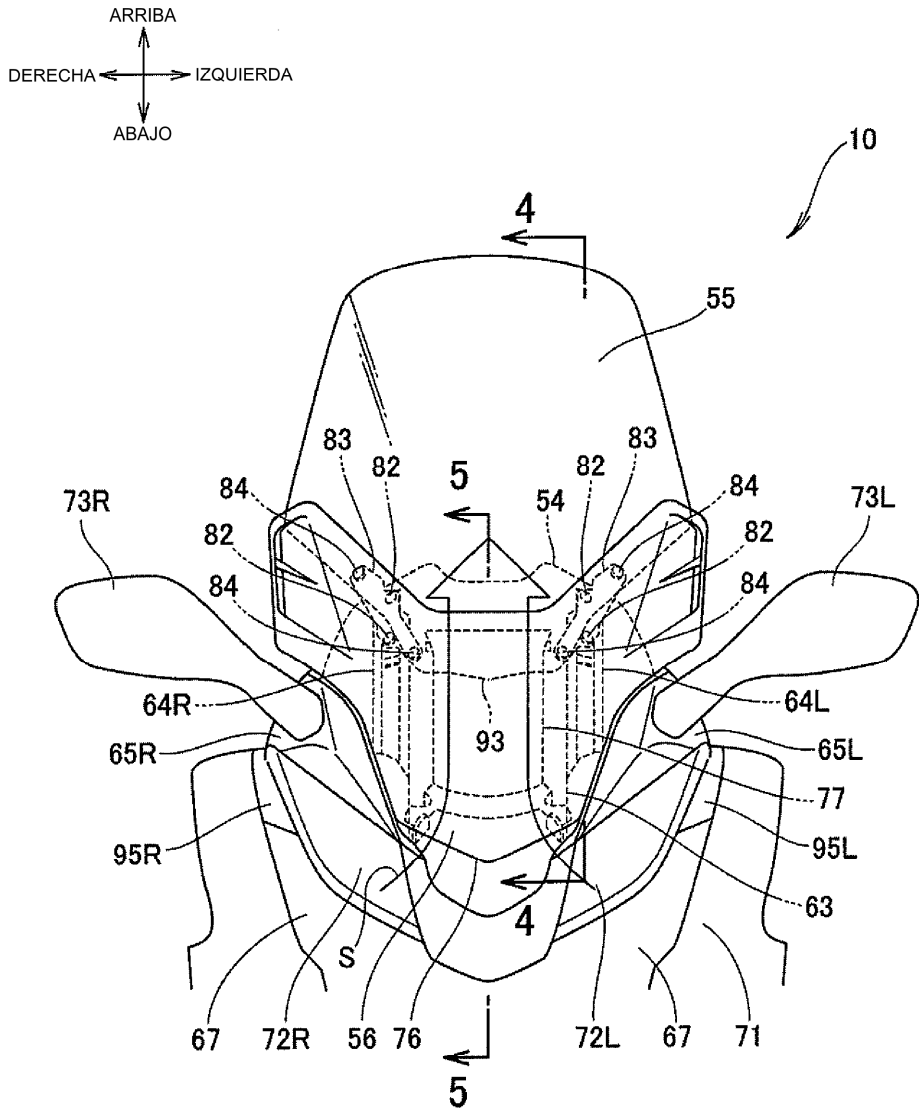


Fig.4

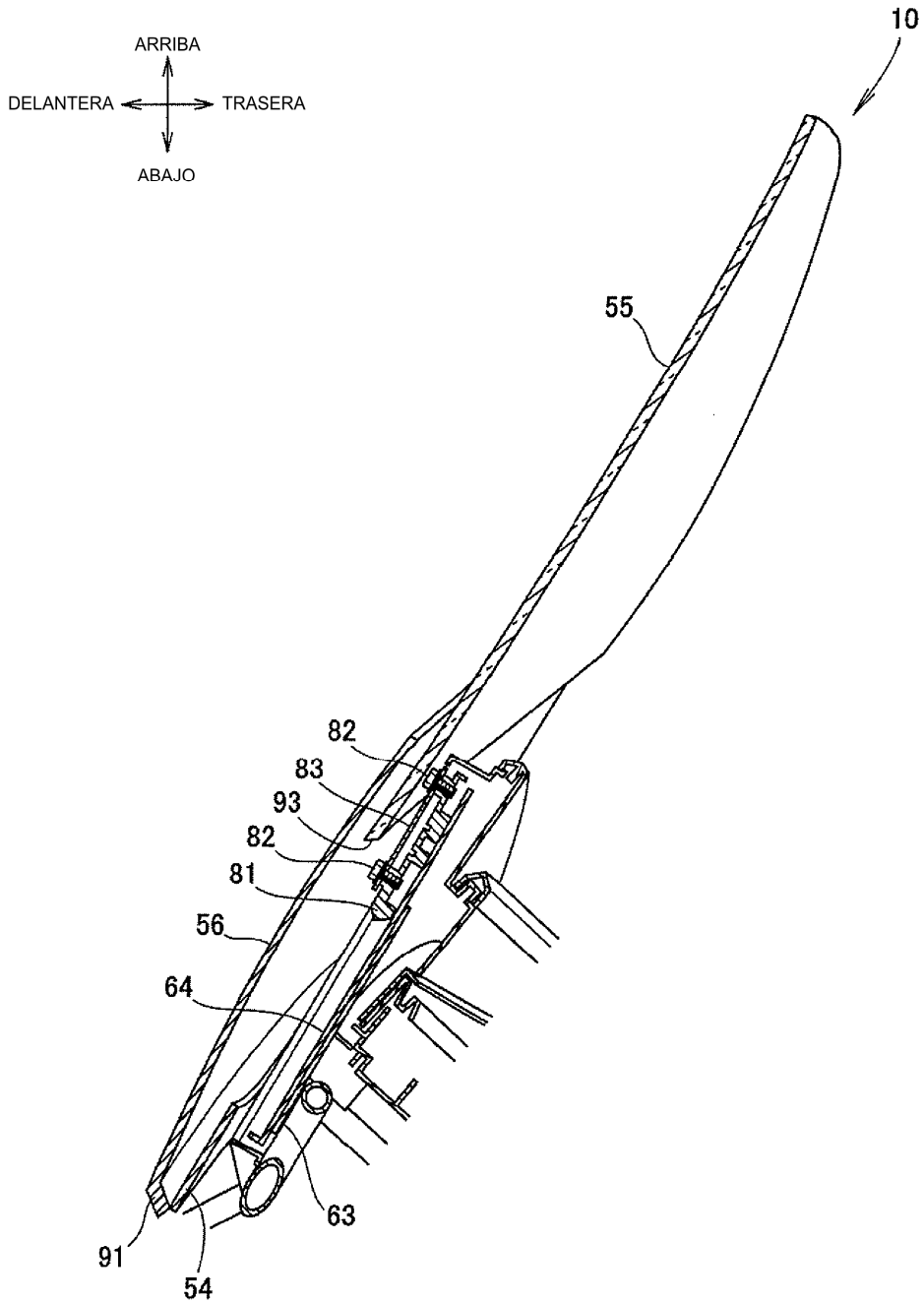
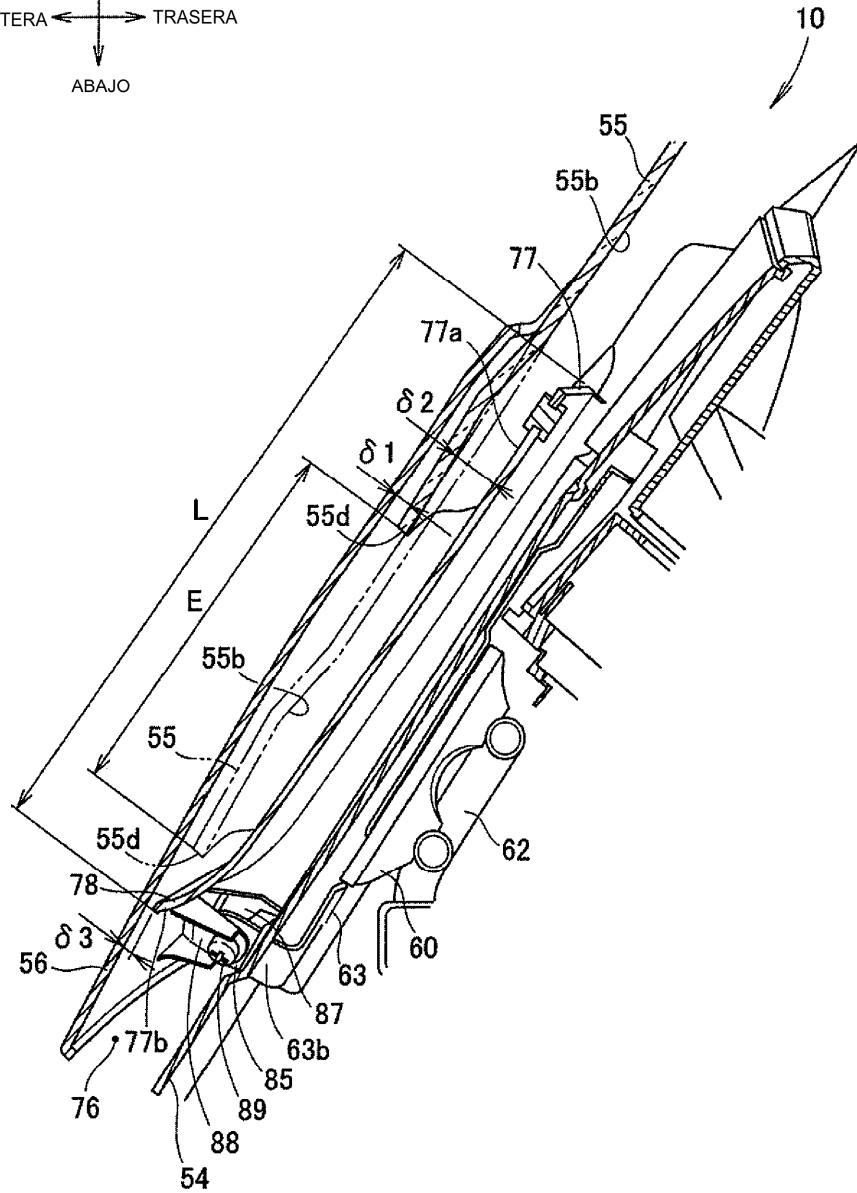
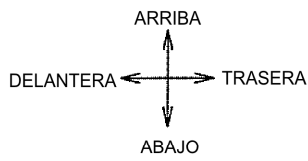


Fig.5



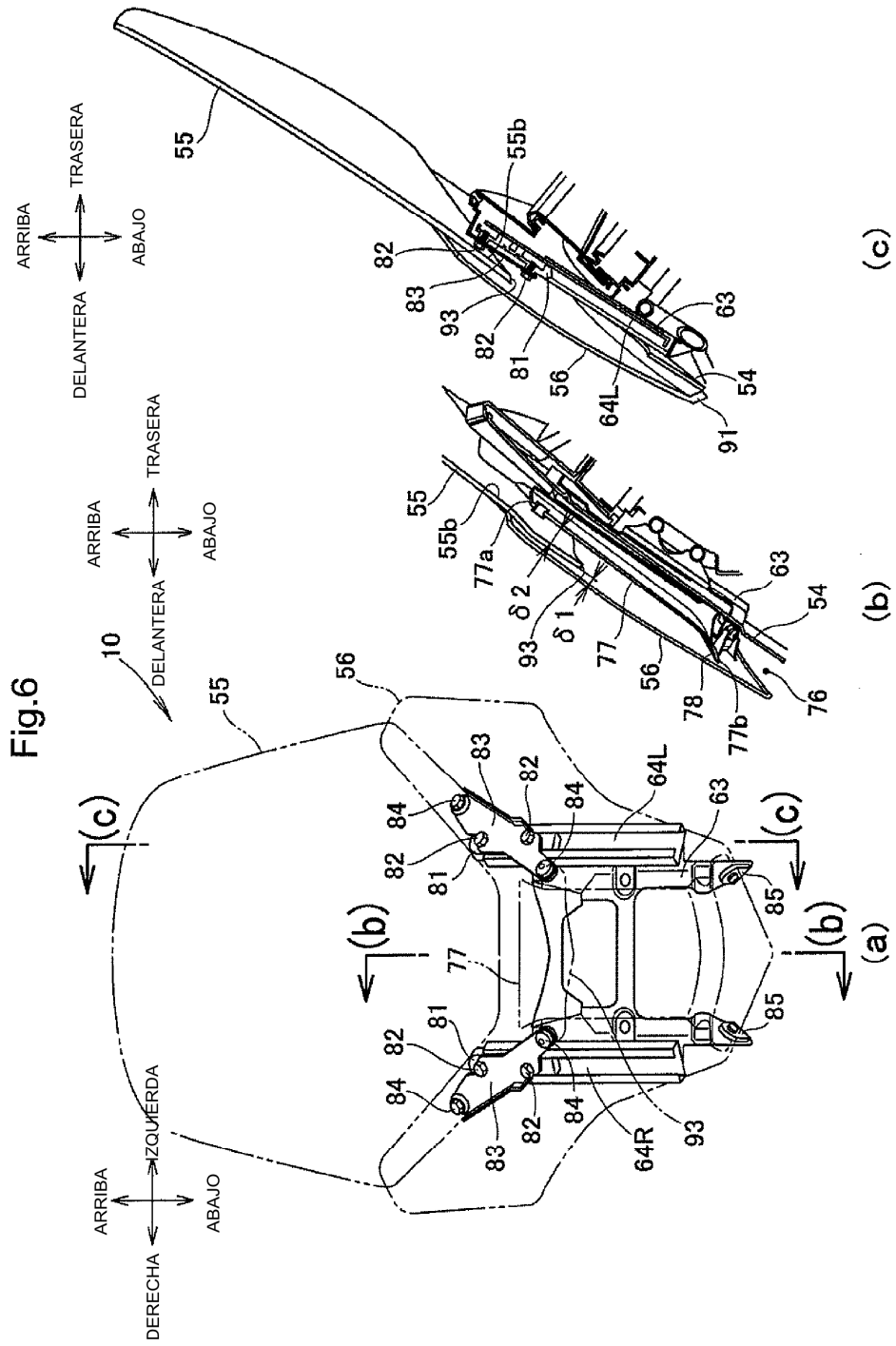


Fig.7

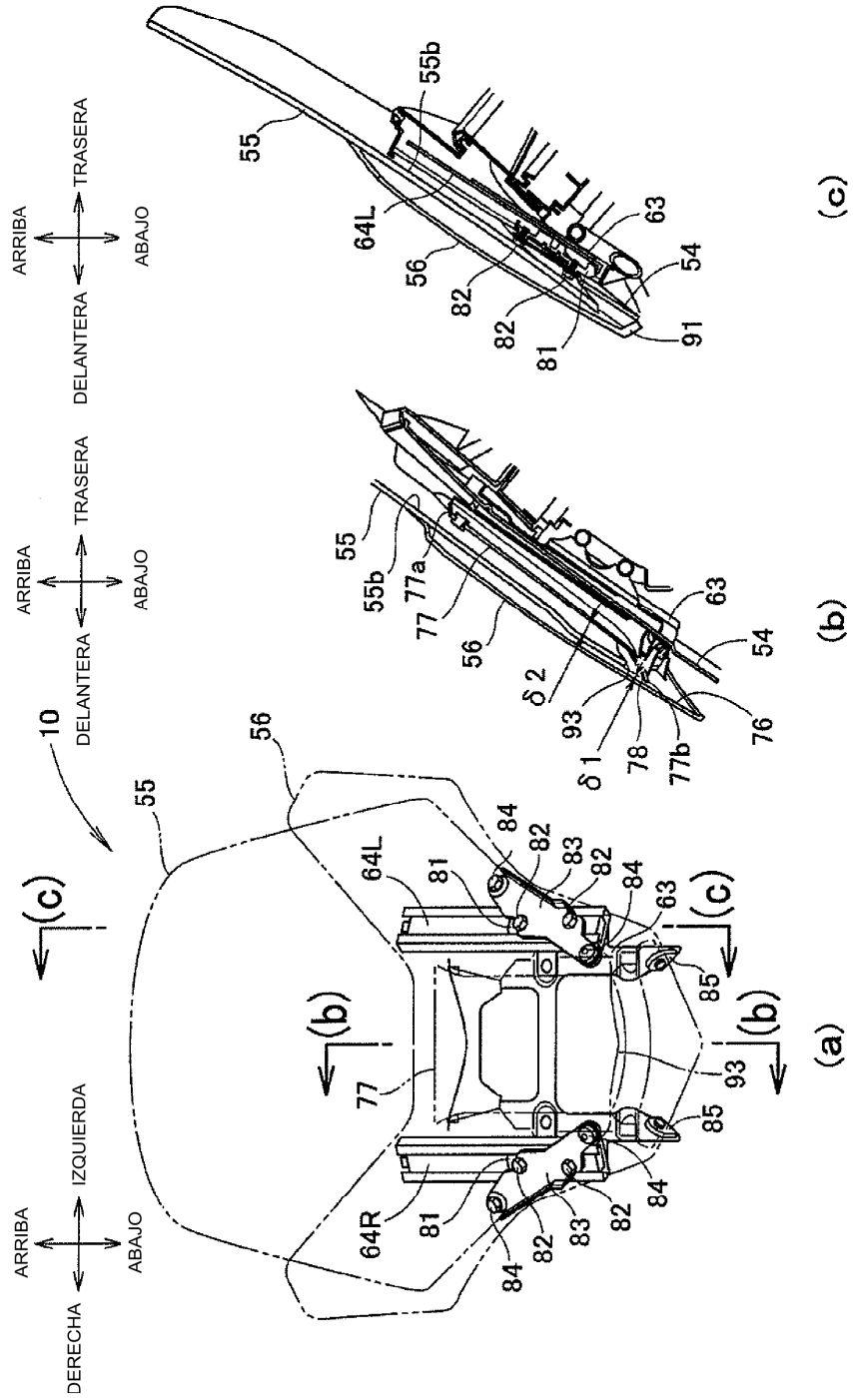


Fig.8

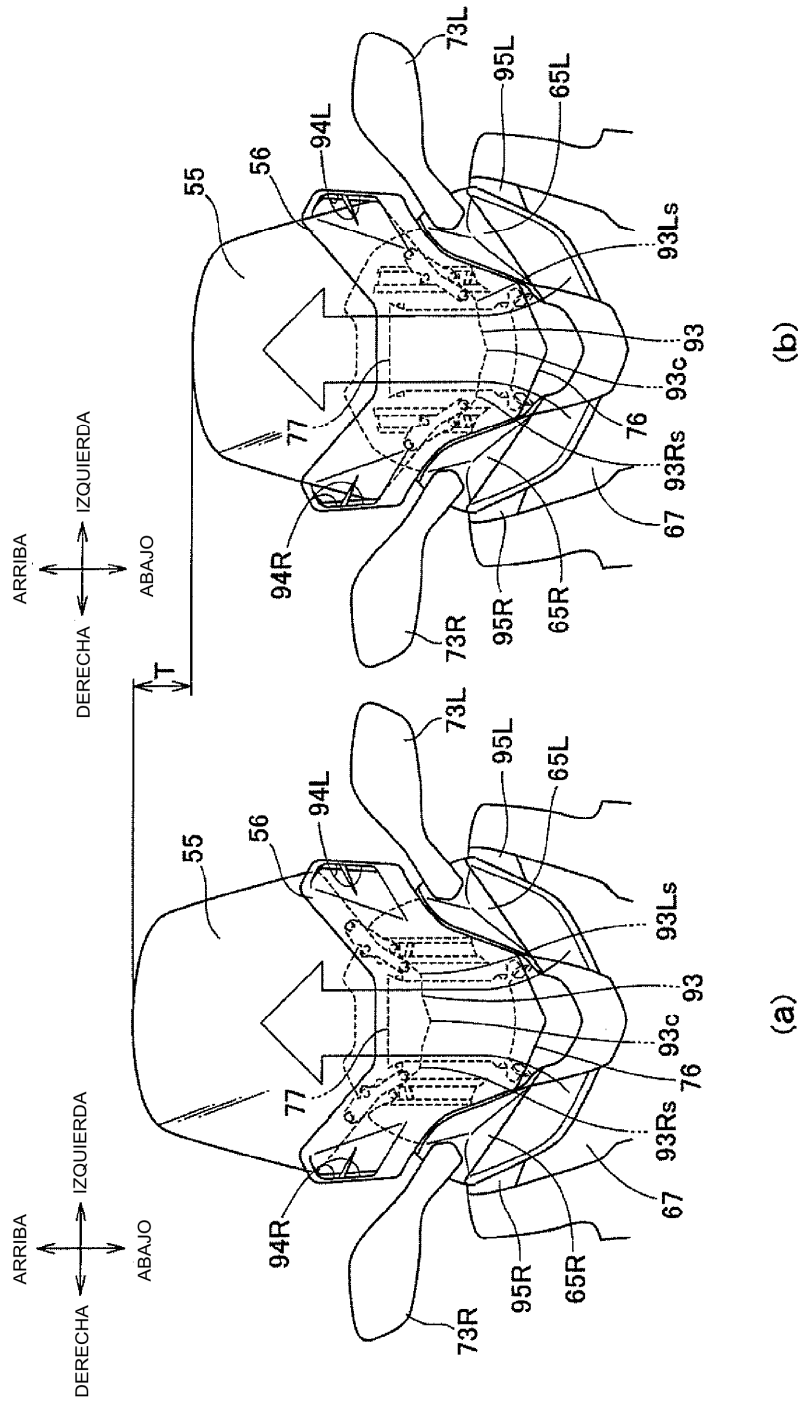


Fig.9

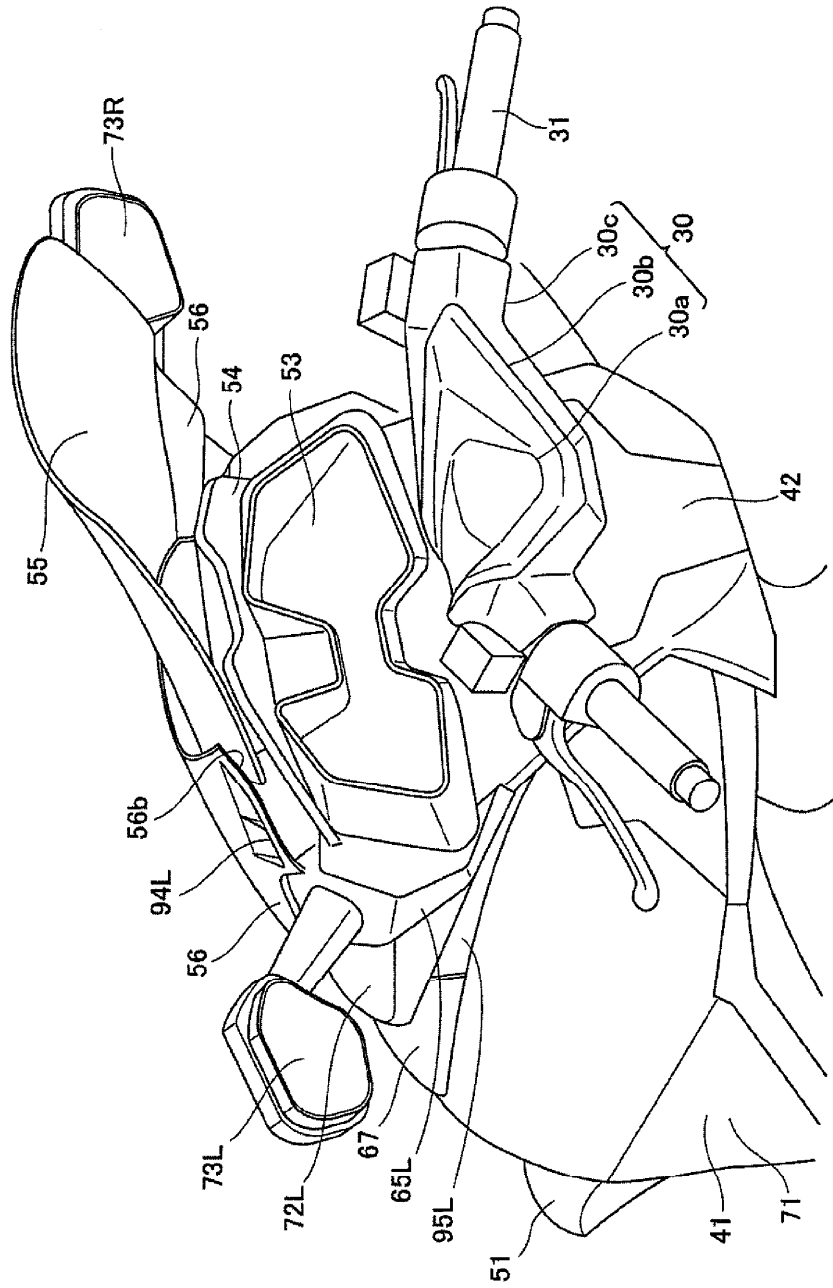


Fig.10

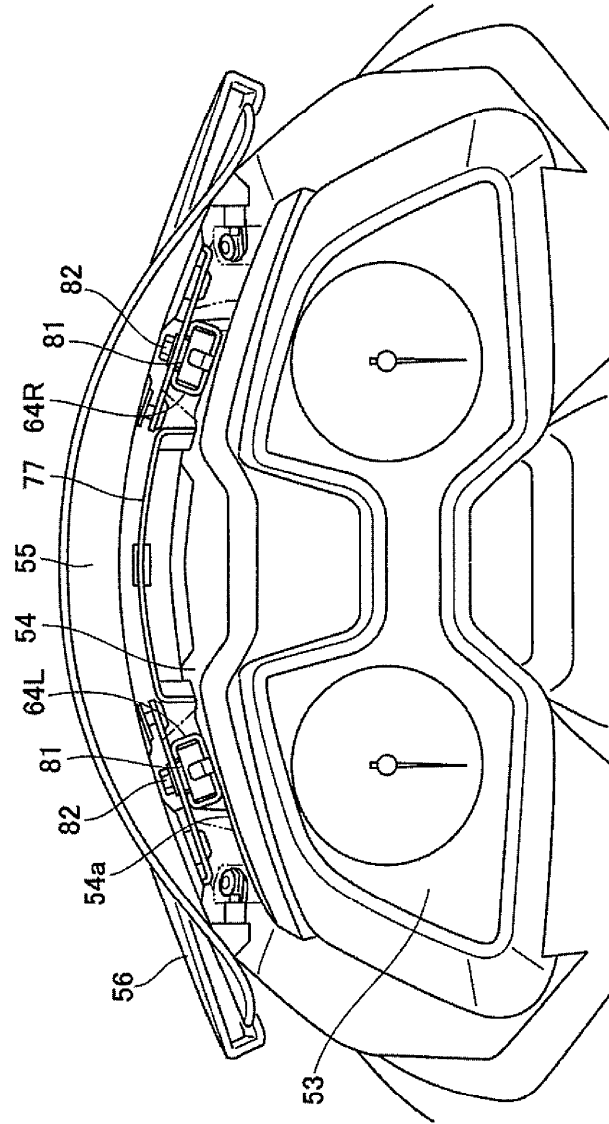


Fig.11

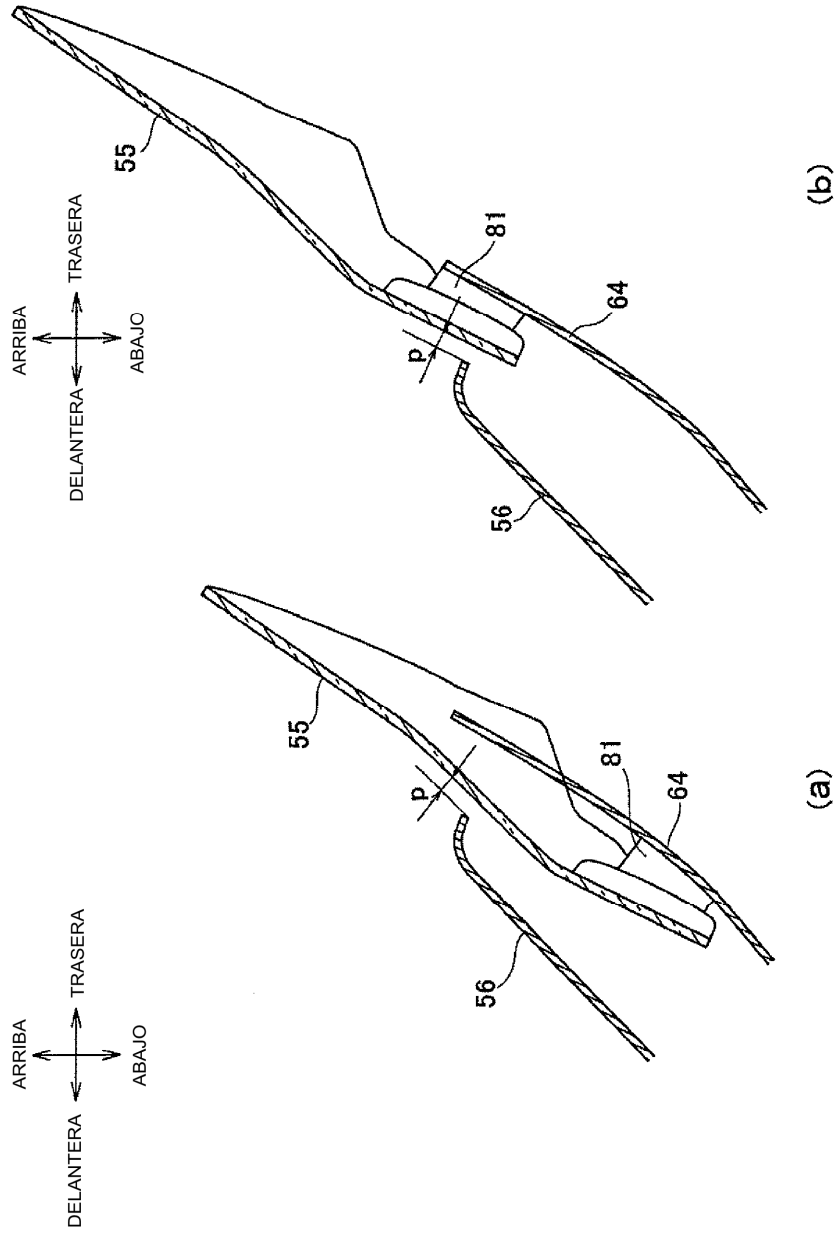


Fig.12

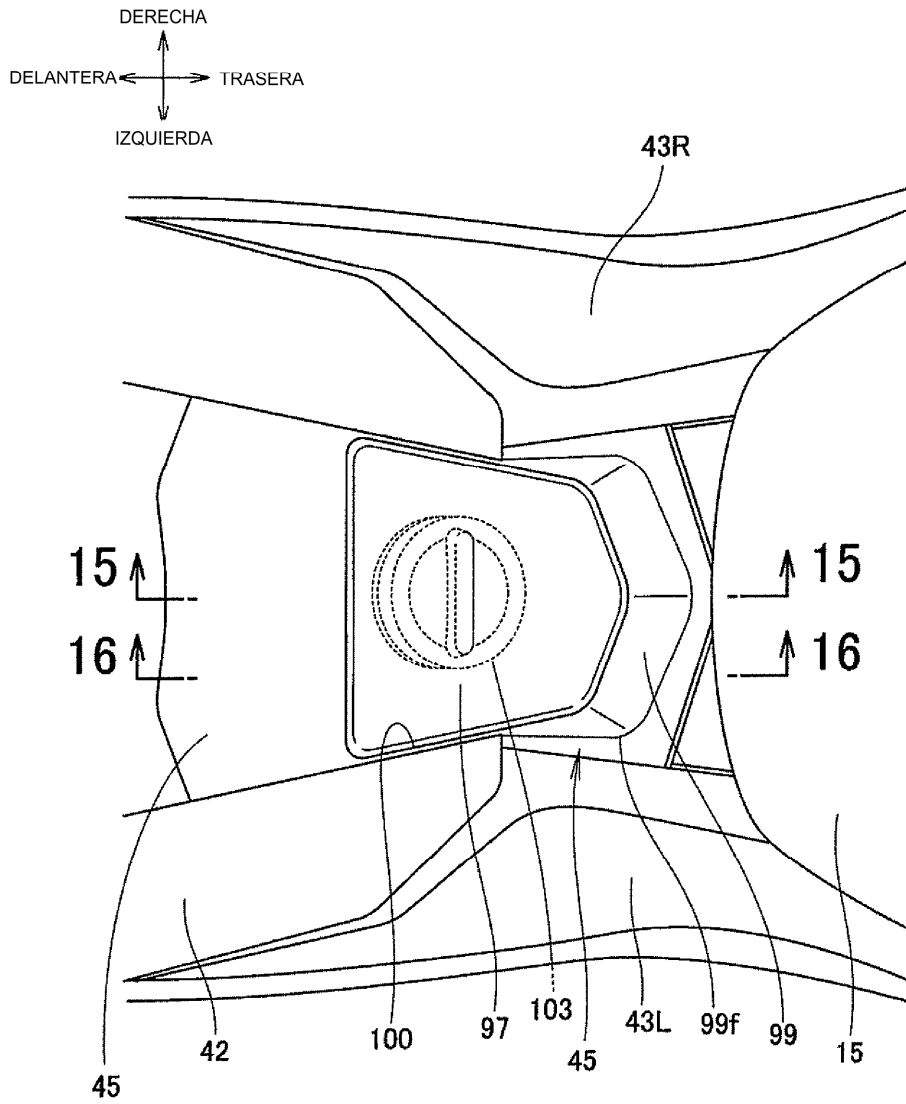


Fig.13

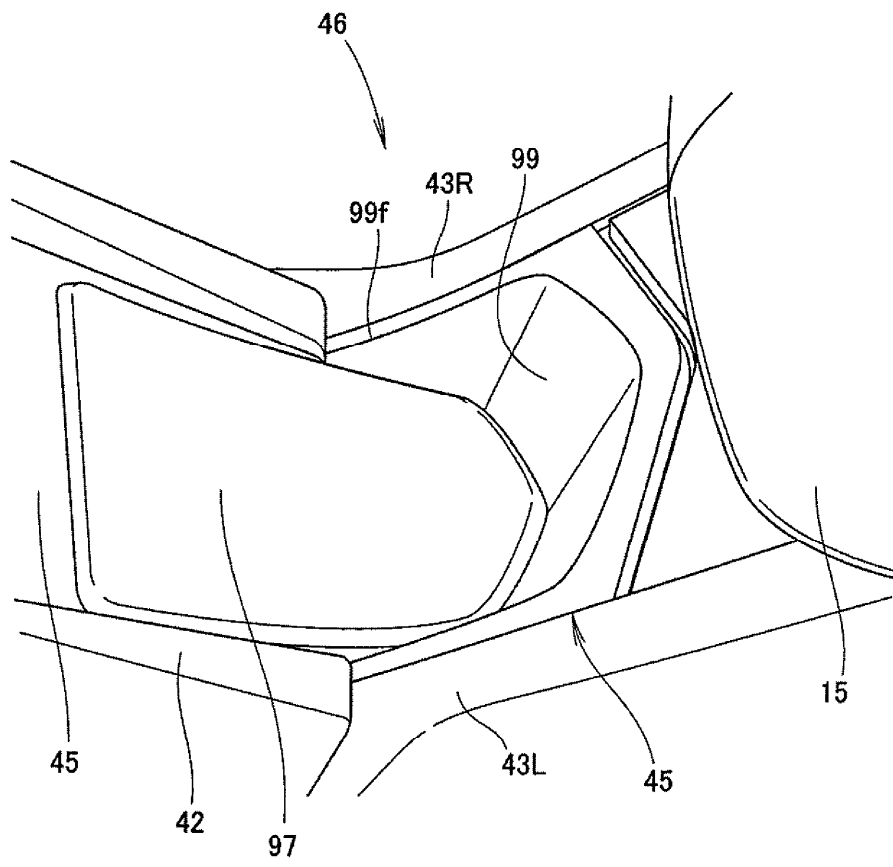


Fig.14

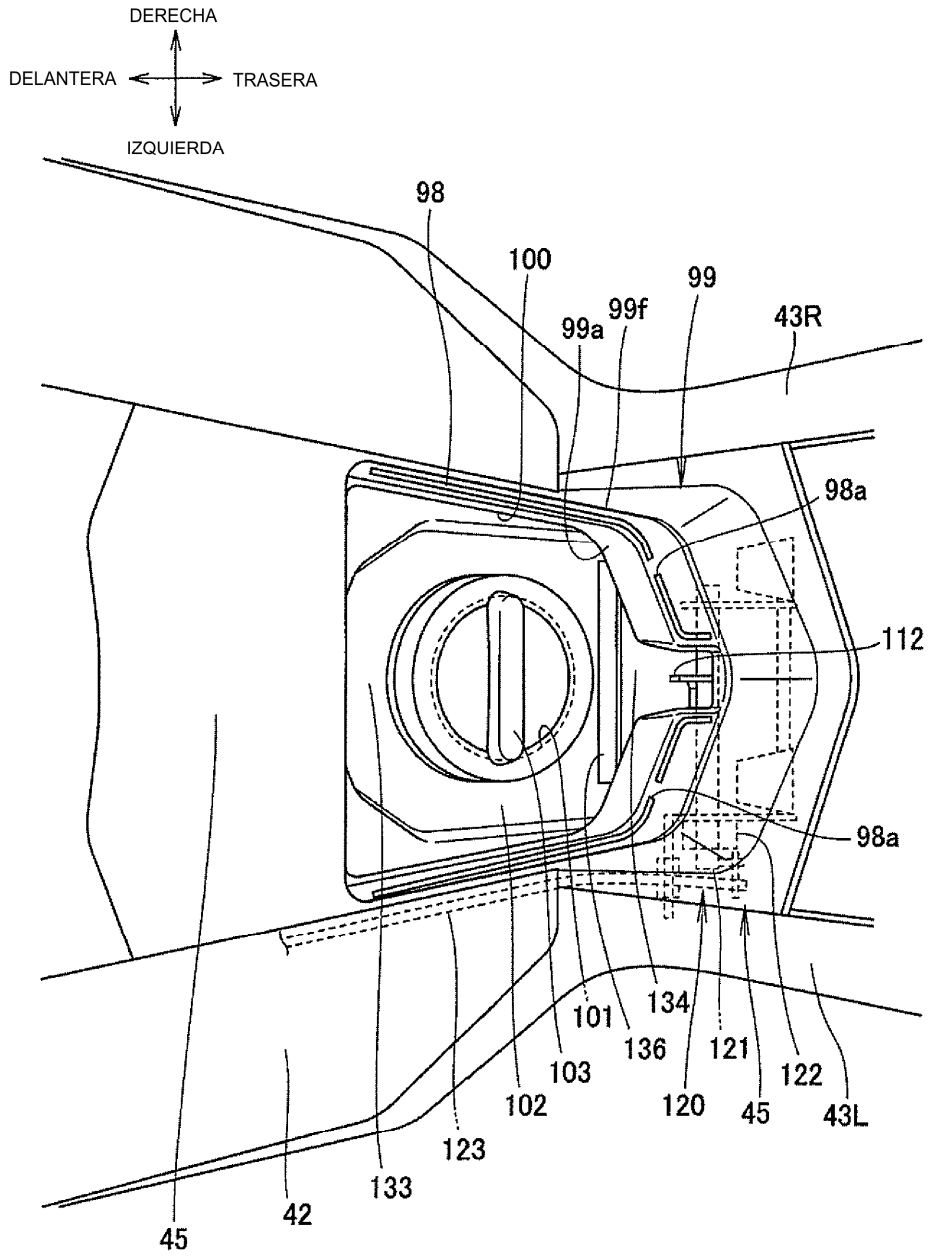


Fig.15

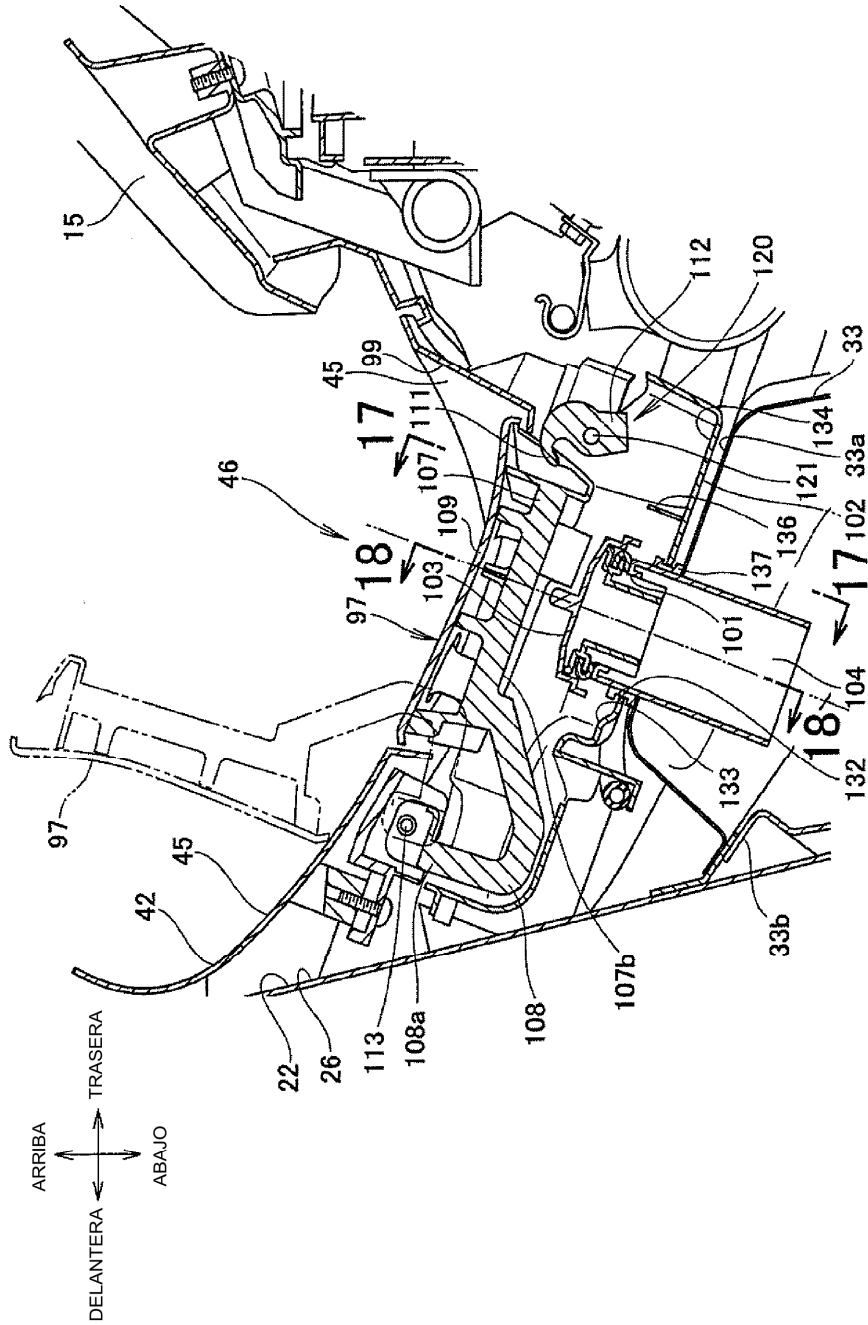


Fig. 16

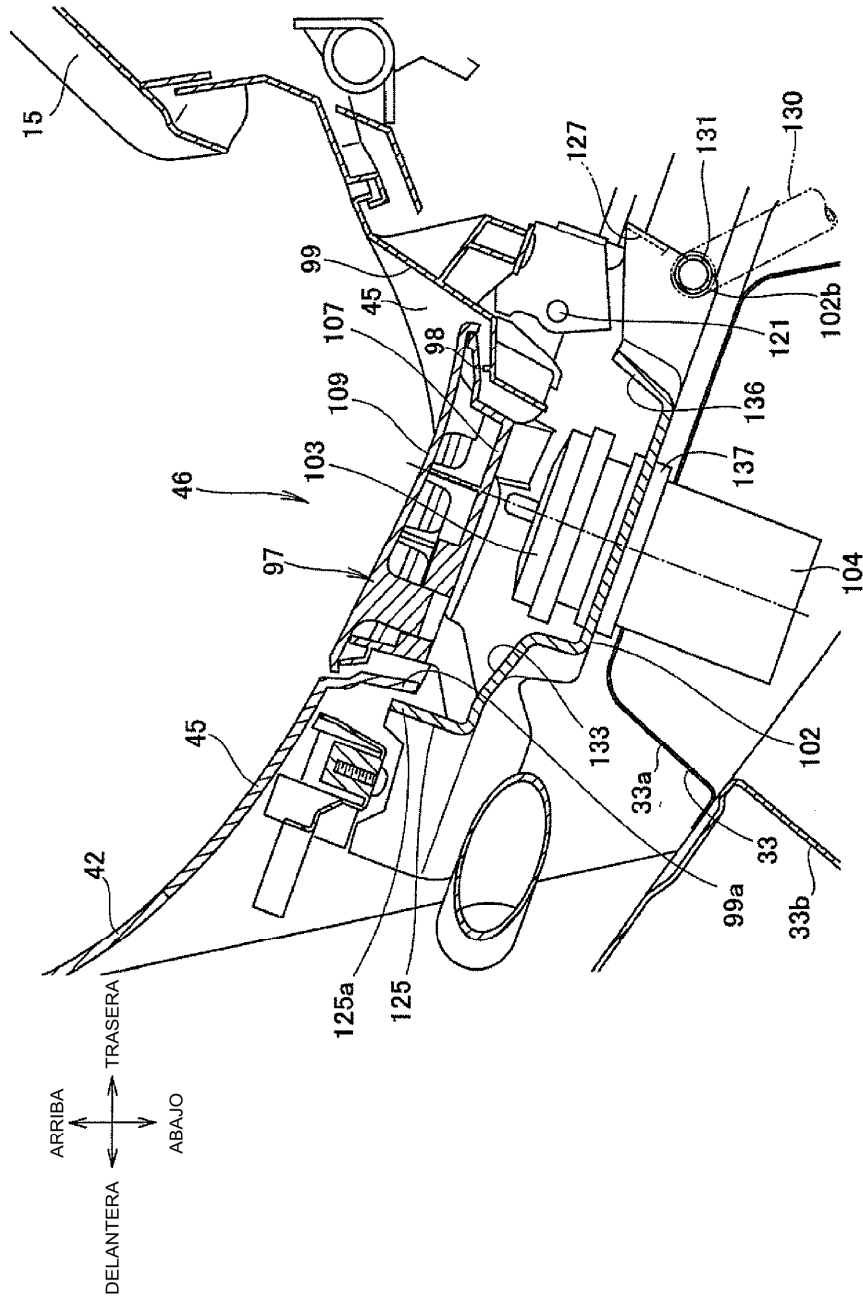


Fig.17

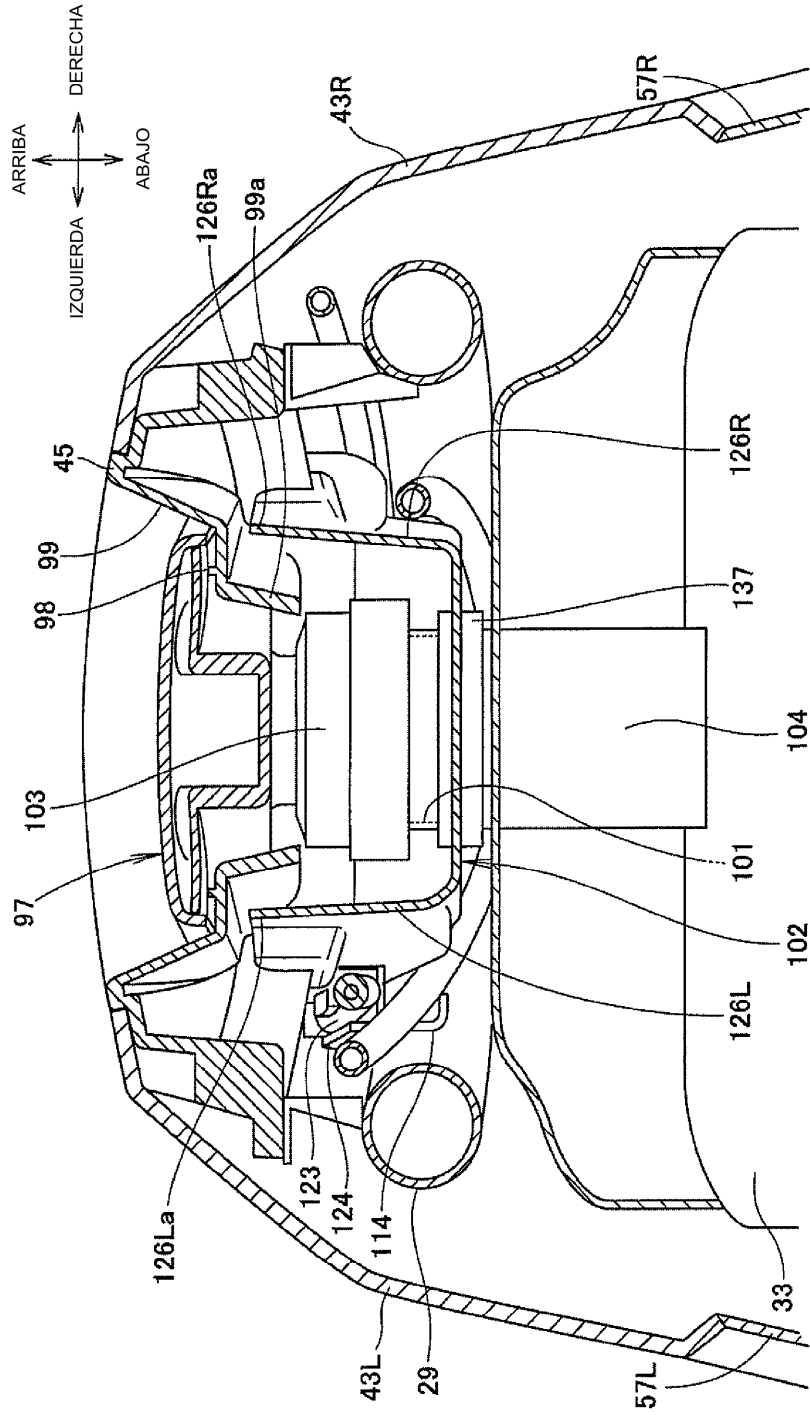


Fig.18

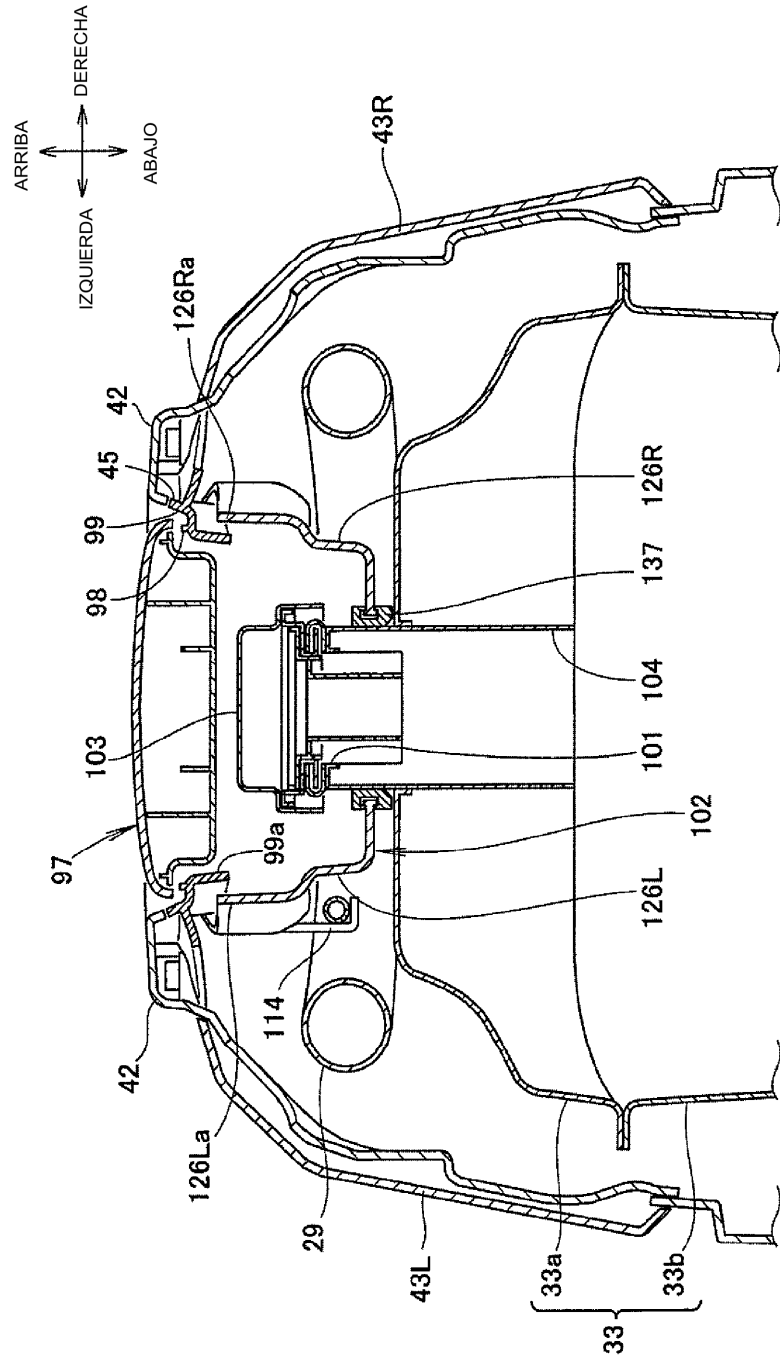


Fig.19

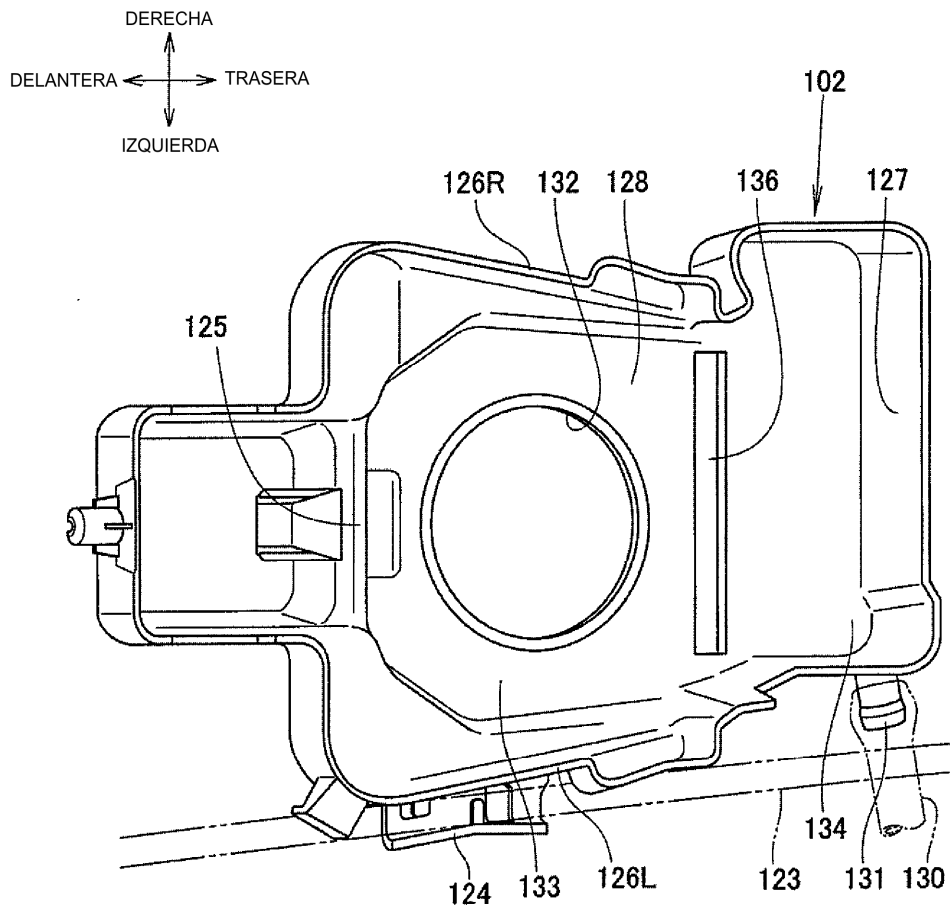


Fig.20

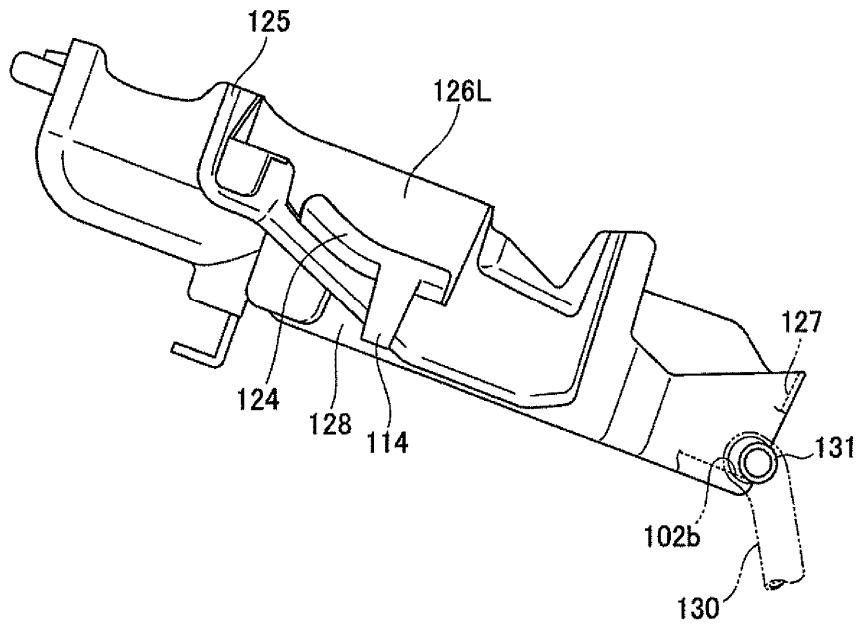
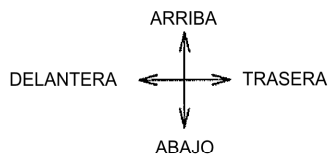


Fig.21

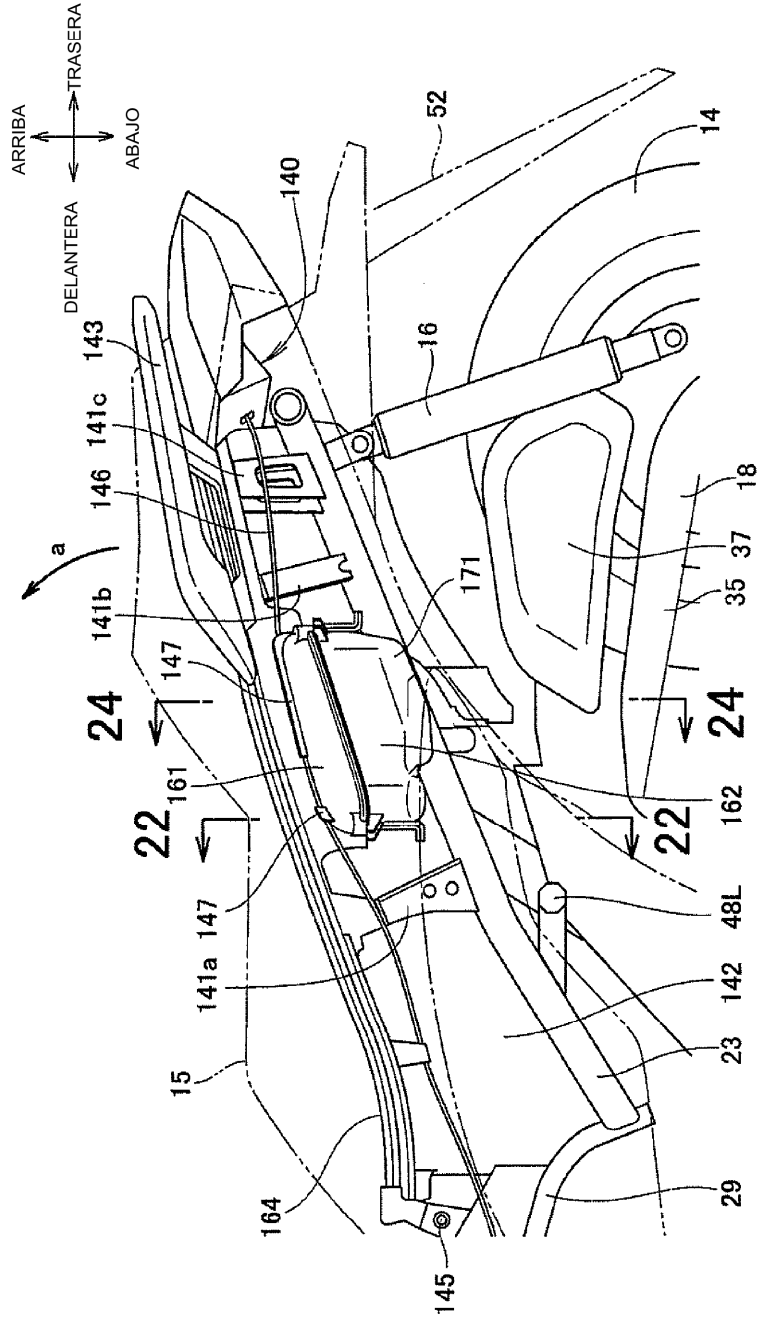


Fig.22

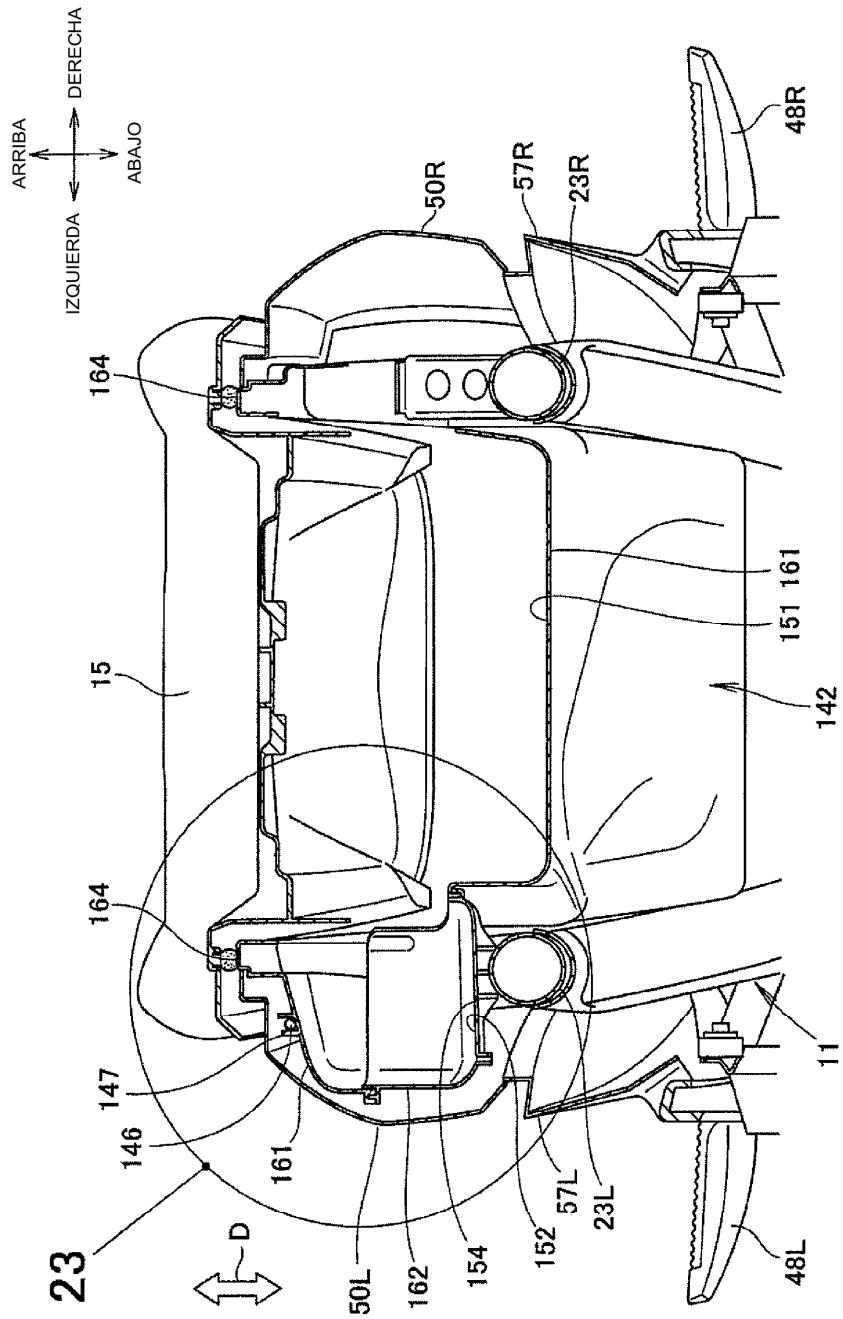
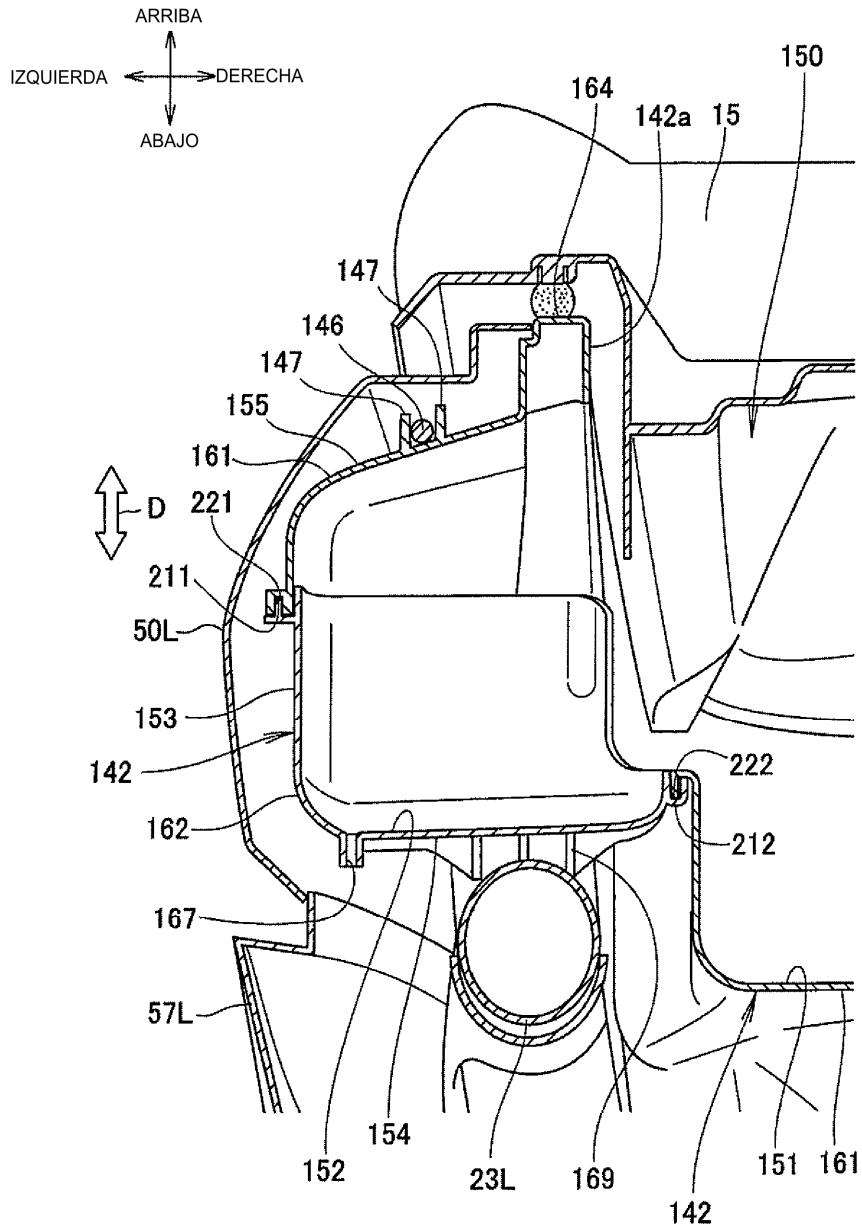


Fig.23



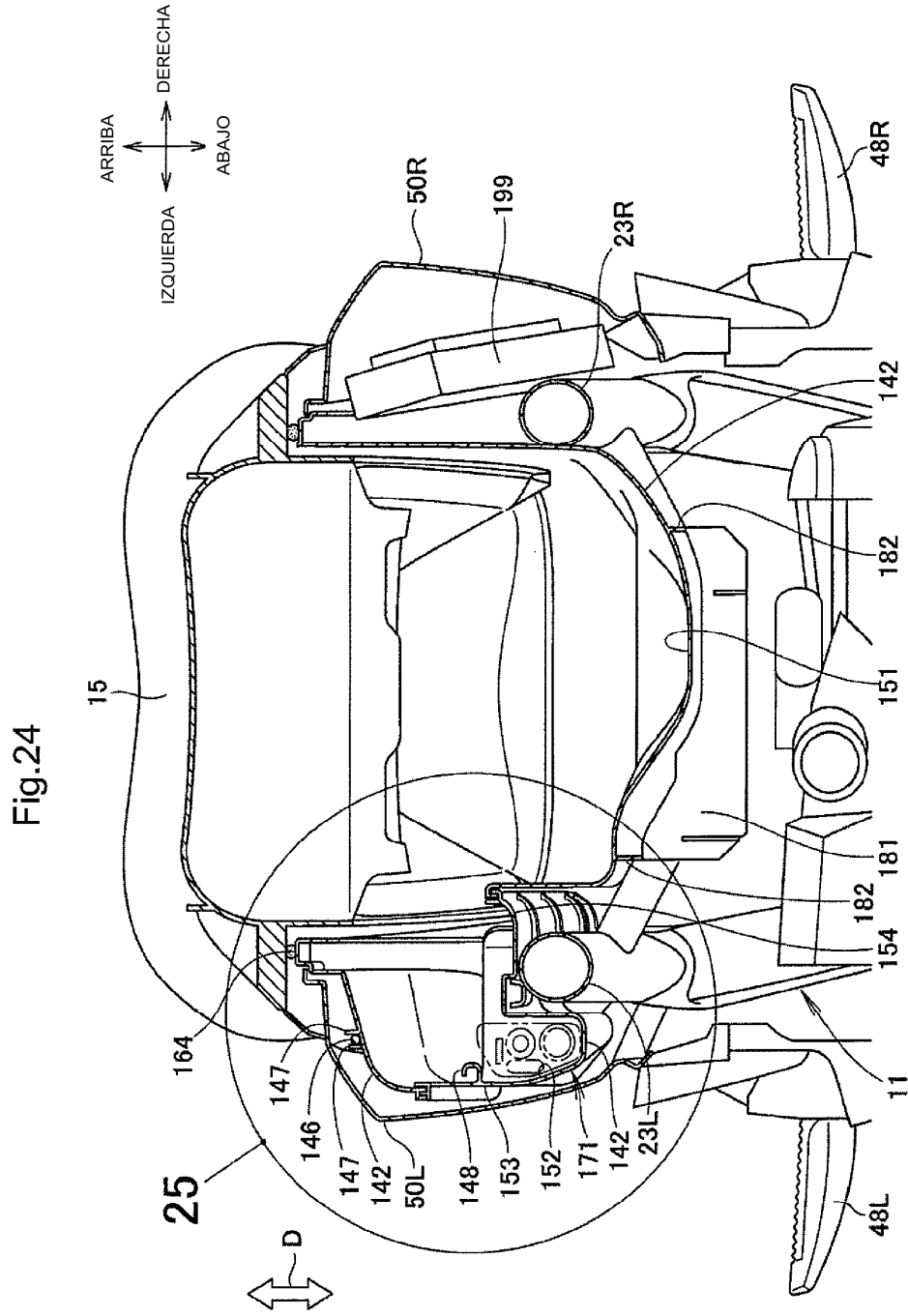


Fig.25

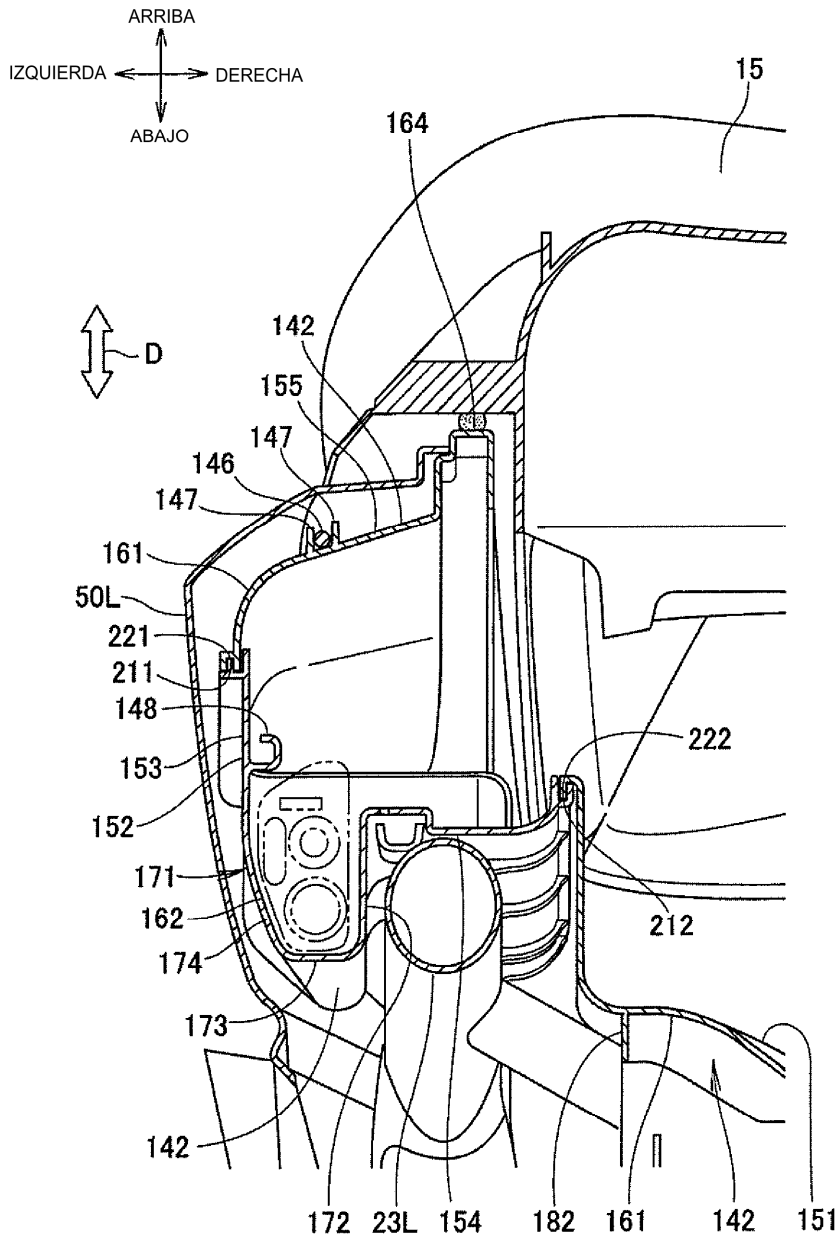


Fig.26

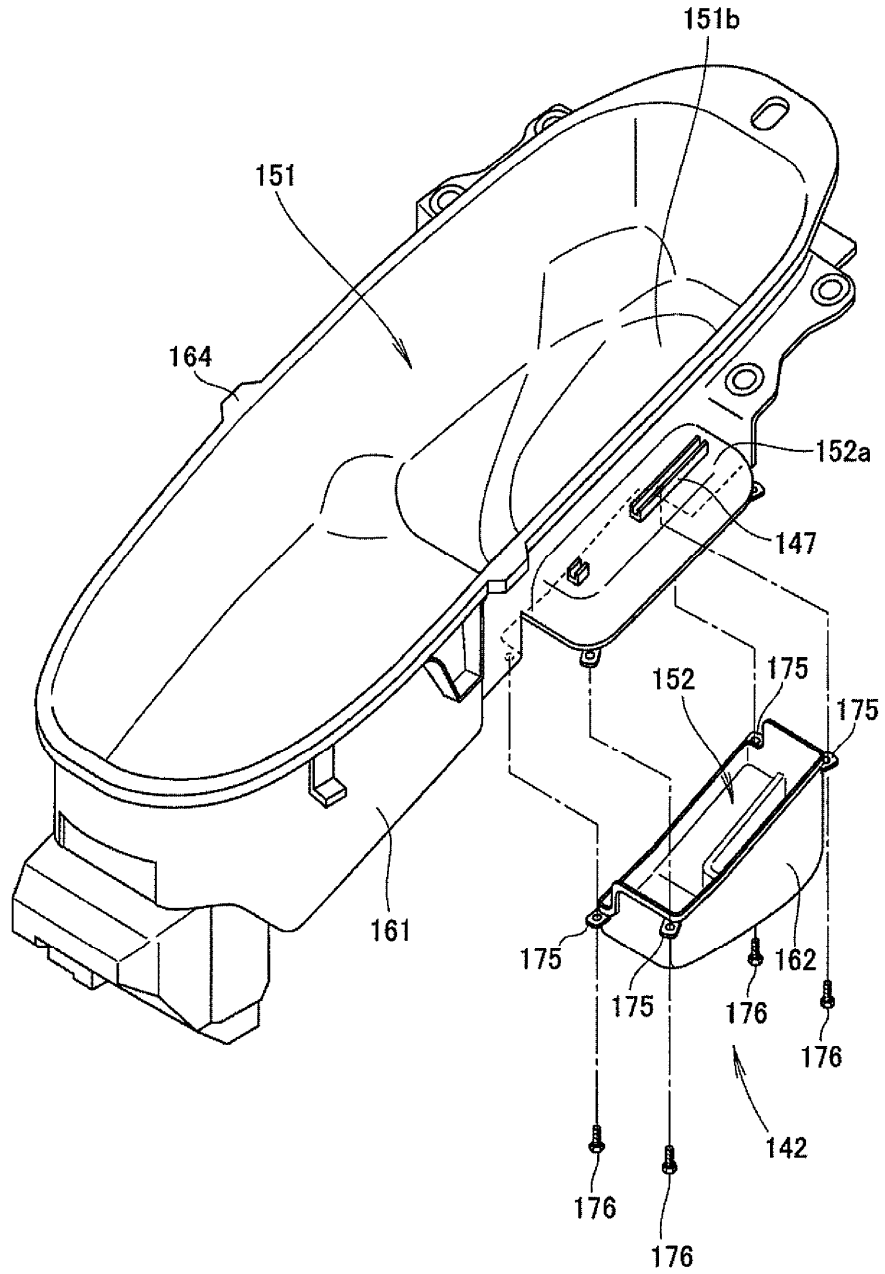


Fig.27

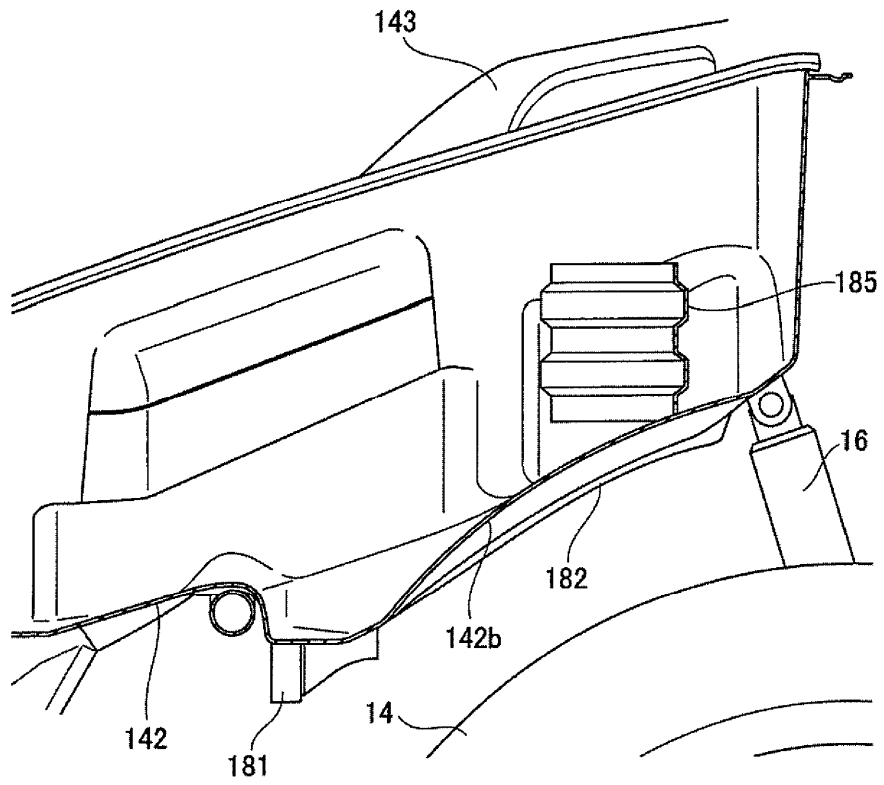
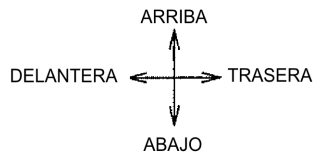


Fig.28

