

19



OFICINA ESPAÑOLA DE
PATENTES Y MARCAS

ESPAÑA



11 Número de publicación: **2 668 835**

51 Int. Cl.:

A61B 34/30 (2006.01)

A61B 34/00 (2006.01)

A61B 90/50 (2006.01)

A61B 17/32 (2006.01)

12

TRADUCCIÓN DE PATENTE EUROPEA

T3

86 Fecha de presentación y número de la solicitud internacional: **22.12.2009 PCT/US2009/006661**

87 Fecha y número de publicación internacional: **01.07.2010 WO10074744**

96 Fecha de presentación y número de la solicitud europea: **22.12.2009 E 09804085 (0)**

97 Fecha y número de publicación de la concesión europea: **21.02.2018 EP 2379284**

54 Título: **Transmisión con mecanismo de conexión para variar fuerza de tensión**

30 Prioridad:

23.12.2008 US 203475 P

45 Fecha de publicación y mención en BOPI de la traducción de la patente:

22.05.2018

73 Titular/es:

**MAKO SURGICAL CORP. (100.0%)
2555 Davie Road
Fort Lauderdale, FL 33317, US**

72 Inventor/es:

**BENNETT, RICHARD;
EBBITT, PETER;
KANG, HYOSIG y
SCHMITZ, BRIAN**

74 Agente/Representante:

RIZZO, Sergio

ES 2 668 835 T3

Aviso: En el plazo de nueve meses a contar desde la fecha de publicación en el Boletín Europeo de Patentes, de la mención de concesión de la patente europea, cualquier persona podrá oponerse ante la Oficina Europea de Patentes a la patente concedida. La oposición deberá formularse por escrito y estar motivada; sólo se considerará como formulada una vez que se haya realizado el pago de la tasa de oposición (art. 99.1 del Convenio sobre Concesión de Patentes Europeas).

DESCRIPCIÓN

Transmisión con mecanismo de conexión para variar fuerza de tensión

ANTECEDENTES DE LA INVENCION

Campo de la invención

5 **[0001]** La presente invención se refiere a una transmisión, en particular un sistema de accionamiento de elemento de tensión para un brazo robótico.

[0002] Los documentos de este campo técnico, en los que se dan a conocer pantallas tensoras para tensado de cable, son los documentos de patente US2007/299427 y US 5,778,730.

Descripción de la técnica relacionada

10 **[0003]** Los sistemas robóticos se utilizan habitualmente en aplicaciones que requieren un elevado grado de exactitud y/o precisión, por ejemplo, procedimientos quirúrgicos u otras tareas complejas. Tales sistemas pueden incluir diversos tipos de robots, por ejemplo, autónomos, teleoperados, semiactivos, pasivos e interactivos. Por ejemplo, en la cirugía de reemplazo articular, un cirujano puede utilizar un brazo robótico interactivo, guiado de forma háptica, de manera pasiva para esculpir hueso para recibir un implante articular, tal como un implante de rodilla. Para esculpir hueso, el cirujano sujeta y manipula el brazo robótico manualmente para mover una herramienta de corte (tal como una fresa) que está acoplada al brazo robótico. Siempre y cuando el cirujano mantenga la herramienta de corte dentro de un límite de corte virtual predefinido, el brazo robótico se mueve libremente con poca fricción y poca inercia, de manera que el cirujano percibe que el brazo robótico es ligero y puede mover el brazo robótico como desee. Sin embargo, si el cirujano trata de cortar fuera del límite de corte virtual, el brazo robótico proporciona retroalimentación háptica (o de fuerza) que evita o impide que el cirujano mueva la herramienta de corte más allá del límite de corte virtual. De esta manera, el brazo robótico permite realizar cortes óseos muy exactos y repetibles.

25 **[0004]** La capacidad de un brazo robótico para funcionar de la manera que se describe anteriormente depende del sistema de accionamiento (también denominado tren de potencia o transmisión de accionamiento) del brazo robótico. Idealmente, el sistema de accionamiento se caracteriza por una fricción baja, una inercia baja, una rigidez elevada, un gran ancho de banda, una holgura de casi cero, una fidelidad de fuerza y/o por una capacidad de operar en el sentido inverso. Una transmisión flexible, tal como un sistema de accionamiento de elemento de tensión, puede presentar estas características. Sin embargo, una dificultad con los sistemas de accionamiento de elemento de tensión convencionales consiste en que puede que no sean lo suficientemente seguros para su utilización en aplicaciones quirúrgicas, en las que un fallo del sistema de accionamiento podría poner en peligro a un paciente. Por ejemplo, el fallo de un elemento de tensión (p. ej., un cable o cuerda) en el sistema de accionamiento podría dar lugar a un movimiento involuntario del brazo robótico que podría dañar al paciente. Para mejorar la seguridad, el brazo robótico puede incluir frenos de articulación para limitar el movimiento de las articulaciones del brazo robótico en caso de fallo del elemento de tensión. Sin embargo, la incorporación de frenos de articulación aumenta el peso y la inercia del brazo robótico, lo que afecta negativamente a la capacidad de operar en el sentido inverso y a la respuesta háptica.

35 **[0005]** Otra dificultad con los sistemas de accionamiento de elemento de tensión convencionales consiste en que los elementos de tensión deben tensarse previamente para eliminar la flojedad, que puede provocar holgura. Las cargas de pretensado, sin embargo, son de aproximadamente un 15 % a un 50 % de la resistencia a la rotura del elemento de tensión, lo que imparte grandes fuerzas a los componentes, los cojinetes y la estructura de soporte del sistema de accionamiento. La carga elevada también aumenta las fuerzas de fricción en los componentes del sistema de accionamiento y contribuye al cansancio del cirujano.

45 **[0006]** Otra dificultad con los sistemas de accionamiento de elemento de tensión convencionales radica en que puede que no sea fácil fabricar, mantener y renovar tales sistemas de accionamiento. Por ejemplo, un sistema de accionamiento de elemento de tensión convencional puede ser un sistema integral en el sentido de que los componentes de una parte del sistema de accionamiento (p. ej., en una articulación) son, en cierto modo, dependientes de componentes de otra parte del sistema de accionamiento (p. ej., en otra articulación) o se ven afectados por estos últimos. Por lo tanto, si una parte del sistema de accionamiento está defectuosa, puede ser necesario desmontar otras partes del sistema de accionamiento que funcionan de manera adecuada con el fin de reparar la parte defectuosa. Por ejemplo, la reparación de un problema en una articulación del brazo robótico puede requerir el descableado de diversas articulaciones del brazo robótico. La incapacidad de aislar partes de un sistema de accionamiento de elemento de tensión convencional aumenta el tiempo y el trabajo requeridos para mantener y renovar el brazo robótico, lo que da lugar a reparaciones costosas y a un tiempo de inactividad prolongado que reduce la capacidad de un hospital para optimizar la utilización del brazo robótico.

55 SUMARIO

[0007] La presente invención da a conocer un sistema de transmisión de acuerdo con la reivindicación independiente adjunta 1; los modos de realización preferidos se describen en las reivindicaciones dependientes.

BREVE DESCRIPCIÓN DE LOS DIBUJOS

5 **[0008]** Los dibujos adjuntos, que se incorporan a la presente memoria y constituyen una parte de la misma, ilustran modos de realización de la invención y, junto con la descripción, sirven para explicar aspectos de la invención.

En la figura 1, se muestra una vista en perspectiva de un sistema quirúrgico de acuerdo con un modo de realización.

10 En la figura 2, se muestra una vista en perspectiva de un modo de realización de un brazo robótico del sistema quirúrgico de la figura 1.

En la figura 3, se muestra una vista en perspectiva del brazo robótico de la figura 2 sin cubiertas protectoras.

En la figura 4, se muestra una vista en perspectiva del brazo robótico de la figura 2 sin cubiertas protectoras y que muestra una construcción modular.

15 En la figura 5A, se muestra una vista en perspectiva delantera de un modo de realización de un primer módulo del brazo robótico de la figura 2.

En la figura 5B, se muestra una vista en perspectiva trasera del primer módulo de la figura 5A.

En la figura 5C, se muestra una vista en alzado lateral derecha del primer módulo de la figura 5A.

En la figura 5D, se muestra una vista en alzado lateral izquierda del primer módulo de la figura 5A.

En la figura 5E, se muestra una vista en alzado trasera del primer módulo de la figura 5A.

20 En la figura 6, se muestra una vista en perspectiva de un modo de realización de un conjunto de articulación del primer módulo de la figura 5A.

En la figura 7A, se muestra una vista en sección transversal de un modo de realización de un miembro de accionamiento del conjunto de articulación de la figura 6.

25 En la figura 7B, se muestra una vista en alzado lateral de un modo de realización de un árbol motor y piñón del conjunto de articulación de la figura 6.

En la figura 8A, se muestra una vista en alzado de un modo de realización de una transmisión flexible acoplada a un miembro de accionamiento del conjunto de articulación de la figura 6.

En la figura 8B, se muestra una vista en alzado de un modo de realización de una transmisión flexible acoplada a un mecanismo de conexión del conjunto de articulación de la figura 6.

30 En las figuras 9A y 9B, se muestran vistas en perspectiva superiores del mecanismo de conexión de la figura 8B.

En la figura 10, se muestra una vista en sección transversal de un modo de realización de una salida de articulación de un conjunto de articulación del primer módulo de la figura 5A.

35 En la figura 11, se muestra una vista en alzado de un modo de realización de una transmisión flexible acoplada a un miembro accionado del primer módulo de la figura 5A.

En la figura 12, se muestra una vista en perspectiva de un segundo módulo de acuerdo con un modo de realización.

En la figura 13, se muestra una vista en perspectiva de un modo de realización de un conjunto de articulación del segundo módulo de la figura 12.

40 En la figura 14A, se muestra un esquema de un modo de realización de transmisiones flexibles de primera fase y de segunda fase del segundo módulo de la figura 12.

En la figura 14B, se muestra un diagrama de fuerzas de un modo de realización de una configuración de elemento de tensión del segundo módulo de la figura 12.

En la figura 14C, se muestra un esquema de una configuración de elemento de tensión convencional.

En la figura 14D, se muestra un diagrama de fuerzas de la configuración de elemento de tensión convencional de la figura 14C.

En las figuras 15 y 16, se muestran vistas en perspectiva de un modo de realización de un miembro accionado del segundo módulo de la figura 12.

5 En la figura 17, se muestra una vista en perspectiva de un modo de realización de un árbol motor y piñón del segundo módulo de la figura 12.

En la figura 18, se muestra una vista en perspectiva superior de un modo de realización de un mecanismo de conexión del segundo módulo de la figura 12.

10 En la figura 19A, se muestra una vista en sección transversal de un modo de realización de un miembro de accionamiento del segundo módulo de la figura 12.

En la figura 19B, se muestra un esquema de un modo de realización de una transmisión flexible acoplada a un miembro de accionamiento del segundo módulo de la figura 12.

En la figura 20, se muestra una vista en sección transversal de un modo de realización de un miembro de accionamiento del segundo módulo de la figura 12.

15 En la figura 21, se muestra una vista en sección transversal de un modo de realización de un miembro accionado del segundo módulo de la figura 12.

En la figura 22A, se muestra una vista en perspectiva de un tercer módulo de acuerdo con un modo de realización.

En la figura 22B, se muestra una vista en sección transversal del tercer módulo de la figura 22A.

20 En la figura 22C, se muestra una vista en perspectiva de un modo de realización de una transmisión flexible del tercer módulo de la figura 22A.

En la figura 23, se muestra una vista en sección transversal de un modo de realización de un miembro de accionamiento del tercer módulo de la figura 22A.

25 En la figura 24, se muestra una vista en alzado lateral de un modo de realización de un árbol motor y piñón del tercer módulo de la figura 22A.

En la figura 25A - 25C, se muestran vistas en perspectiva de un modo de realización de un mecanismo de conexión del tercer módulo de la figura 22A.

En la figura 26, se muestra una vista en perspectiva delantera de un modo de realización de un miembro de ajuste del tercer módulo de la figura 22A.

30 En la figura 27A, se muestra una vista en perspectiva delantera de un modo de realización de un miembro de ajuste del tercer módulo de la figura 22A.

En la figura 27B, se muestra una vista en alzado delantera del miembro de ajuste de la figura 27A.

En la figura 28A, se muestra una vista en perspectiva superior de un cuarto módulo de acuerdo con un modo de realización.

35 En la figura 28B, se muestra una vista en perspectiva de un modo de realización de una transmisión flexible del cuarto módulo de la figura 28A.

En la figura 28C, se muestra una vista en perspectiva inferior del cuarto módulo de la figura 28A.

En la figura 28D, se muestra una vista en perspectiva de un modo de realización de una transmisión flexible del cuarto módulo de la figura 28A.

40 En la figura 28E, se muestra una vista en sección transversal del cuarto módulo de la figura 28A.

En la figura 29, se muestra una vista en sección transversal de un modo de realización de un miembro de accionamiento del cuarto módulo de la figura 28A.

En la figura 30, se muestra un esquema de un modo de realización de una transmisión flexible acoplada a un miembro de accionamiento del cuarto módulo de la figura 28A.

45 En la figura 31A, se muestra una vista en sección transversal de un modo de realización de un miembro accionado del cuarto de módulo de la figura 28A.

En la figura 31B, se muestra una vista superior de un modo de realización de una polea del cuarto módulo de la figura 28A.

En la figura 31C, se muestra una vista en perspectiva de un modo de realización de una polea del cuarto módulo de la figura 28A.

5 En la figura 31D, se muestra una vista en perspectiva de un modo de realización de un codificador de articulación del cuarto módulo de la figura 28A.

En la figura 32, se muestra una vista en alzado lateral de un conjunto de montaje de acuerdo con un modo de realización.

10 En la figura 33A, se muestra una vista en alzado lateral de un conjunto de sustentación en una configuración móvil de acuerdo con un modo de realización.

En la figura 33B, se muestra una vista en alzado lateral del conjunto de sustentación de la figura 33A en una configuración inmóvil.

En la figura 33C, se muestra una vista en sección transversal de un miembro de pata de un conjunto de sustentación de acuerdo con un modo de realización.

15 En la figura 33D, se muestra una vista en sección transversal de un miembro de pata de un conjunto de sustentación de acuerdo con un modo de realización.

En la figura 34, se muestra un esquema de un elemento de tensión de conector doble de acuerdo con un modo de realización.

20 En la figura 35, se muestra un esquema de un elemento de tensión de conector triple de acuerdo con un modo de realización.

En la figura 36A, se muestra un esquema de un elemento de tensión de conector triple de la figura 35 acoplado a un miembro de accionamiento y un miembro accionado de acuerdo con un modo de realización.

En la figura 36B, se muestra un esquema de un elemento de tensión de conector triple de la figura 35 acoplado a un miembro de accionamiento y un miembro accionado de acuerdo con un modo de realización.

25 DESCRIPCIÓN DETALLADA DE MODOS DE REALIZACIÓN PREFERIDOS

[0009] En los dibujos, se ilustran modos de realización preferidos de la invención, que se describen a continuación. Se ha hecho un esfuerzo por utilizar los mismos números de referencia o similares a lo largo de los dibujos para hacer referencia a las partes iguales o similares. Si bien la presente memoria se refiere, principalmente, a un brazo robótico para procedimientos ortopédicos, cabe observar que el objeto descrito en el presente documento se puede aplicar a otros tipos de sistemas robóticos, incluidos los que se utilizan para aplicaciones quirúrgicas y no quirúrgicas, así como a sistemas no robóticos que incluyen transmisiones flexibles.

Resumen

[0010] Un sistema robótico para aplicaciones quirúrgicas de acuerdo con la presente invención incluye, preferiblemente, un brazo robótico que se utiliza de manera interactiva por parte de un cirujano para realizar un procedimiento quirúrgico en un paciente. En un modo de realización preferido, el sistema robótico es el sistema ortopédico interactivo de brazo robótico RIO® fabricado por MAKO Surgical Corp. de Fort Lauderdale, Florida. El brazo robótico es, preferiblemente, un dispositivo háptico que funciona en combinación con un sistema de navegación asistido por ordenador y un dispositivo de localización. Por ejemplo, tal y como se describe en la solicitud de patente estadounidense con número de serie 11/357,197 (N.º de pub. US 2006/0142657), presentada el 21 de febrero de 2006, una herramienta quirúrgica, tal como una fresa de corte, está acoplada al brazo robótico. El cirujano mueve el brazo robótico manualmente para manipular la herramienta quirúrgica para realizar una tarea quirúrgica en el paciente, tal como corte óseo para una operación de reemplazo articular. A medida que el cirujano manipula la herramienta, el brazo robótico proporciona retroalimentación háptica (o de fuerza) para limitar la capacidad del cirujano para mover la herramienta de corte más allá de un límite de corte virtual predefinido, lo que da lugar a cortes óseos muy exactos y repetibles. El brazo robótico funciona de manera pasiva y proporciona retroalimentación háptica solamente cuando el cirujano trata de cortar hueso que se encuentra fuera del límite de corte virtual. La retroalimentación háptica es generada por uno o más actuadores (p. ej., motores) en el brazo robótico y es transmitida al cirujano a través de una transmisión flexible, tal como una transmisión de elemento de tensión. Cuando el brazo robótico no proporciona retroalimentación háptica, el cirujano puede mover libremente el brazo robótico 10.

Dispositivos de brazo robótico ilustrativos

[0011] En la figura 1, se muestra un ejemplo de un sistema quirúrgico 5 que incluye un brazo robótico 10 de acuerdo con un modo de realización de la invención. El sistema quirúrgico 5 puede incluir también un sistema de navegación asistido por ordenador 2 y un dispositivo de localización 3. El brazo robótico 10 incluye uno o más conjuntos de articulación que proporcionan, por ejemplo, grados rotativos de libertad de movimiento. Tal y como se ilustra en las figuras 2 y 3, el brazo robótico 10 incluye un primer conjunto de articulación 100 que proporciona un primer grado de libertad (DOF, por sus siglas en inglés) rotativo J1, un segundo conjunto de articulación 200 que proporciona un segundo DOF rotativo J2, un tercer conjunto de articulación 300 que proporciona un tercer DOF rotativo J3, un cuarto conjunto de articulación 400 que proporciona un cuarto DOF rotativo J4, un quinto conjunto de articulación 500 que proporciona un quinto DOF rotativo J5 y un sexto conjunto de articulación 600 que proporciona un sexto DOF rotativo J6. Un elemento terminal 700 está acoplado a la salida del sexto conjunto de articulación 600. Tal y como se describe más adelante, cada uno de los conjuntos de articulación 100, 200, 300, 400, 500, 600 incluye un primer componente que presenta un miembro de accionamiento, un segundo componente, y un primer y segundo elemento de transmisión, cada uno acoplado al primer componente y al segundo componente y configurados para provocar el movimiento de al menos uno del primer y el segundo componente en respuesta al movimiento del miembro de accionamiento. Si bien el modo de realización de las figuras 1-3 incluye seis grados de libertad, el brazo robótico 10 puede incluir más o menos grados de libertad en función de la aplicación para la que se utilizará el brazo robótico 10.

[0012] Cada grado de libertad rotativo tiene una dirección positiva (indicada por las flechas en la figura 2) y una dirección negativa opuesta y, preferiblemente, tiene un rango de movimiento total limitado. Por ejemplo, en un modo de realización ilustrativo, un rango de movimiento del primer conjunto de articulación 100 es de aproximadamente 250 grados, un rango de movimiento del segundo conjunto de articulación 200 es de aproximadamente 40 grados, un rango de movimiento del tercer conjunto de articulación 300 es de aproximadamente 270 grados, un rango de movimiento del cuarto conjunto de articulación 400 es de aproximadamente 100 grados, un rango de movimiento del quinto conjunto de articulación 500 es de aproximadamente 270 grados y un rango de movimiento del sexto conjunto de articulación 600 es de aproximadamente 260 grados. Estos rangos de movimiento ilustrativos proporcionan al brazo robótico 10 suficiente destreza para tareas que requieren una gran exactitud y precisión, tal como la cirugía. De forma adicional, los rangos de movimiento ilustrativos permiten que tanto usuarios diestros como zurdos puedan manipular el brazo robótico 10. Por ejemplo, el brazo robótico 10 mostrado en la figura 2 está configurado para un usuario diestro. Normalmente, para manipular el brazo robótico 10, un usuario diestro colocará la mano derecha en el elemento terminal 700 y la mano izquierda bien en un asa 24 situada en el quinto conjunto de articulación 500 o en salientes 26 situados en el sexto conjunto de articulación 600. Sin embargo, esta configuración no funciona bien para un usuario zurdo, puesto que el usuario no puede sujetar con facilidad el elemento terminal 700 con la mano izquierda. Para reconfigurar el brazo robótico 10 para un usuario zurdo, se le da la vuelta simétricamente al brazo robótico 10 desde la postura que se muestra en la figura 2. En particular, en la configuración para zurdos, en relación con la figura 2, el primer DOF rotativo J1 está a 180 grados del que se muestra, el tercer grado de libertad rotativo J3 está a - 180 grados del que se muestra, el quinto grado de libertad rotativo J5 está a - 180 grados del que se muestra y el sexto grado de libertad rotativo J6 está a 180 grados del que se muestra.

[0013] Para proteger los mecanismos de los conjuntos de articulación de daños y/o infección y para proteger al cirujano de posibles riesgos (p. ej., riesgos de pinchazo), el brazo robótico 10 incluye cubiertas protectoras 20. Tal y como se muestra en la figura 2, las cubiertas protectoras 20 encierran los conjuntos de articulación. Por el contrario, en la figura 3 se muestra el brazo robótico 10 sin las cubiertas protectoras 20 y con los conjuntos de articulación expuestos. Las cubiertas protectoras 20 pueden estar hechas de plástico rígido, tal como revestimiento de plástico moldeado hecho de una aleación termoplástica duradera. Además de cubiertas protectoras rígidas, el brazo robótico 10 también puede incluir cubiertas flexibles, tal como un fuelle 22. Tal y como se muestra en la figura 3, el fuelle 22 cubre un hueco entre el cuarto y el quinto conjunto de articulación 400, 500 para proteger de forma simultánea al cirujano de riesgos de pinchazo y permitir que el hueco se expanda y se contraiga a lo largo del rango de movimiento del cuarto conjunto de articulación 400.

[0014] Preferiblemente, el brazo robótico 10 presenta un diseño modular en el que uno o más de los conjuntos de articulación comprenden módulos que puedan fabricarse de manera independiente y probarse antes de integrarse con los conjuntos de articulación restantes. La modularidad mejora, de forma ventajosa, el flujo de trabajo de fabricación, especialmente para una producción a gran escala. La modularidad también mejora el mantenimiento al permitir al personal de mantenimiento reemplazar solamente los conjuntos de articulación que requieren reemplazo. Además, la modularidad permite que se renueve el brazo robótico 10 en el acto mediante el reemplazo de uno o más conjuntos de articulación modulares existentes por conjuntos de articulación modulares alternativos. Por ejemplo, los grados de libertad del brazo robótico 10 pueden aumentarse o disminuirse mediante el reemplazo de uno o más de los módulos existentes por un módulo que presenta un diseño diferente. De esta manera, las características del brazo robótico 10 pueden adaptarse para cada aplicación sin la necesidad de hacer cambios en el diseño global del brazo robótico 10. El número de módulos y las características de cada uno pueden determinarse a partir de diversos factores, tales como las características físicas y de rendimiento deseadas. Por ejemplo, en un modo de realización, el brazo robótico 10 presenta cuatro

módulos. Tal y como se muestra en la figura 4, un primer módulo A incluye el primer, segundo y tercer conjunto de articulación 100, 200, 300. Un segundo módulo B se une al primer módulo A e incluye el cuarto conjunto de articulación 400. Un tercer módulo C se une al segundo módulo B e incluye el quinto conjunto de articulación 500. Un cuarto módulo D se une al tercer módulo C e incluye el sexto conjunto de articulación 600.

- 5 **[0015]** En las figuras 5A a 5E, se muestra el primer módulo A de acuerdo con un modo de realización de la invención. En este modo de realización, el primer módulo A incluye el primer, segundo y tercer conjunto de articulación 100, 200, 300. Tal y como se indica anteriormente, cada conjunto de articulación 100, 200, 300 proporciona un grado de libertad rotativo. Por lo tanto, el primer módulo A proporciona los primeros tres grados de libertad del brazo robótico 10. El movimiento de salida del primer módulo A es similar al movimiento de una articulación de un hombro humano. Por este motivo, también se hace referencia al primer módulo A como el hombro del robot. A continuación, se describirán en detalle modos de realización preferidos de los conjuntos de articulación 100, 200, 300. Las descripciones específicas de conjuntos de articulación individuales son sólo ilustrativas y deben considerarse a todos los efectos como ilustrativas en lugar de limitativas de la invención descrita en la presente memoria. Un experto en la materia será consciente de que la invención puede materializarse de otras formas específicas sin desviarse de las características fundamentales de la misma.

Primer conjunto de articulación

- 20 **[0016]** En la figura 6, se muestra un primer conjunto de articulación 100. El primer conjunto de articulación 100 incluye un primer componente 101, un segundo componente 102 y al menos una transmisión parcialmente flexible 103 (véase la figura 8A). En este modo de realización, el primer componente 101 incluye un miembro de accionamiento 110 y un miembro accionado 120. La transmisión flexible 103 está acoplada al miembro de accionamiento 110 y al segundo componente 102. Cuando se acciona, el miembro de accionamiento 110 transmite un movimiento rotativo al miembro accionado 120 a través de la transmisión flexible 103.

- 25 **[0017]** La transmisión flexible 103 está configurada para transmitir fuerza y/o par de torsión desde el miembro de accionamiento 110, dando lugar a movimiento del miembro accionado 120. Preferiblemente, la transmisión flexible 103 es un sistema de accionamiento de elemento de tensión (p. ej., una transmisión de tendón polimérico, cable o cinta de acero). En un modo de realización ilustrativo, la transmisión flexible 103 es un sistema de accionamiento de cable. Los sistemas de accionamiento de cable presentan ventajas en comparación con otros sistemas de accionamiento mecánico, tales como engranajes y enganches, puesto que los sistemas de accionamiento de cable pueden configurarse para proporcionar poca fricción, poca inercia, poca elasticidad (es decir, mucha rigidez), gran ancho de banda, holgura de casi cero, fidelidad de fuerza y/o capacidad de operar en el sentido inverso. En un modo de realización, la transmisión flexible 103 incluye un primer elemento de transmisión que presenta una primera pluralidad de subelementos de transmisión y un segundo elemento de transmisión que presenta una segunda pluralidad de subelementos de transmisión. Los subelementos de transmisión son preferiblemente elementos de tensión, tales como cables (o cuerdas). En este modo de realización, el primer elemento de transmisión es un primer juego de cables que incluye la primera pluralidad de subelementos de transmisión, que es un primer cable 130 (es decir, un primer subelemento de transmisión) y un segundo cable 131 (es decir, un segundo subelemento de transmisión). Igualmente, el segundo elemento de transmisión es un segundo juego de cables que incluye la segunda pluralidad de subelementos de transmisión, que es un tercer cable 133 (es decir, un tercer subelemento de transmisión) y un cuarto cable 134 (es decir, un cuarto subelemento de transmisión). Los cables 131, 132, 133, 134 pueden ser cualesquiera cables adecuados para su utilización en un sistema robótico, pero son preferiblemente cables de tungsteno. Si bien los cables 131, 132, 133, 134 pueden configurarse en una variedad de maneras para transmitir movimiento al miembro accionado 120, en este modo de realización, cada uno de los cables 131, 132, 133, 134 presenta un extremo proximal conectado al miembro de accionamiento 110 y un extremo distal conectado al segundo componente 102 a través de un mecanismo de conexión 150. El segundo componente 102 incluye un accionamiento principal 140 que es inmóvil en relación con el primer componente 101. A continuación, se explica la manera en que se transmite movimiento al miembro accionado 120.

- 50 **[0018]** En este modo de realización, el miembro accionado 120 es la salida de articulación del primer conjunto de articulación 100. Tal y como se muestra en la figura 6, el miembro accionado 120 incluye un conjunto elevador 142 que puede estar acoplado a una placa de base 144 mediante, por ejemplo, un rodamiento de rodillos cruzados 146. Por ejemplo, un anillo interior del rodamiento de rodillos cruzados 146 está conectado a la placa de base 144 y un anillo exterior del rodamiento de rodillos cruzados 146 está conectado al conjunto elevador 142. El rodamiento de rodillos cruzados 146 es un rodamiento de precisión que permite al conjunto elevador 142 rotar con poca fricción con respecto a la placa de base 144. Para limitar la rotación del conjunto elevador 142, se disponen topes duros 148a en el conjunto elevador 142 y se disponen amortiguadores de tope duro correspondientes 148b en la placa de base 144. Cuando la rotación del conjunto elevador 142 hace que uno de los topes duros 148a se ponga en contacto con uno de los amortiguadores de tope duro 148b, se limita la rotación del conjunto elevador 142. Tal y como se explica más adelante, el miembro accionado 120 (es decir, el conjunto elevador 142) preferiblemente no tiene frenos, lo que significa que el miembro accionado 120 no presenta un mecanismo de freno.

[0019] La rotación del conjunto elevador 142 se acciona mediante el miembro de accionamiento 110. En este modo de realización, el miembro de accionamiento 110 incluye un motor de accionamiento 112 que está dispuesto en el conjunto elevador 142 y, por lo tanto, se mueve con el conjunto elevador 142 a medida que rota el conjunto elevador 142. Para hacer que el conjunto elevador 142 rote, el motor de accionamiento 112 incluye un árbol motor 114 que presenta un piñón 116 que se extiende desde el mismo, como se muestra en las figuras 7A y 7B. El piñón 116 está configurado para engranarse con la transmisión flexible 103. Por ejemplo, cada uno de los cables 131, 132, 133, 134 presenta un extremo proximal conectado al piñón y enrollado alrededor del mismo 116 y un extremo distal conectado al accionamiento principal 140. El accionamiento principal 140 está dispuesto en el conjunto elevador 142 y está fijado rígidamente a la placa de base 144. Por lo tanto, el accionamiento principal 142 es inmóvil en relación con la placa de base 144, mientras que el conjunto elevador 142 rota con respecto a la placa de base 144. Tal y como se muestra en las figuras 8A y 8B, el primer y el segundo juego de cables se extienden desde el piñón 116 en direcciones opuestas alrededor del accionamiento principal 140 y se conectan al accionamiento principal 140 en el mecanismo de conexión 150. Cuando el motor de accionamiento 112 se acciona, el piñón 116 rota, de modo que hace que el primer juego de cables se enrolle alrededor (o se desenrolle) del piñón 116 y el segundo juego de cables, por el contrario, se desenrolle del piñón 116 (o se enrolle alrededor del mismo) en función de la dirección de rotación. Puesto que los extremos distales de los cables 131, 132, 133, 134 están conectados al accionamiento principal 140 y el accionamiento principal 140 es inmóvil en relación con el conjunto elevador 142, el bobinado y desbobinado de los cables 131, 132, 133, 134 ejercen fuerza y/o par de torsión sobre el conjunto elevador 142 que hace que el conjunto elevador 142 rote alrededor del accionamiento principal 140, de manera que se proporciona el primer grado de libertad rotativo J1 mostrado en la figura 2. De esta manera, el primer y segundo elemento de transmisión están configurados para provocar el movimiento del primer componente 101 en respuesta al movimiento del miembro de accionamiento 110.

[0020] Preferiblemente, la salida de articulación (en este caso, el conjunto elevador 142, que es el miembro accionado 120) incluye un codificador de articulación configurado para medir la rotación angular de la salida de articulación. En un modo de realización, el codificador de articulación incluye una escala de codificador 160 que rota con el conjunto elevador 142 y una cabeza de lectura de codificador 162 que lee la escala de codificador 160 (véase la figura 6). Si bien puede utilizarse cualquier sistema de codificación adecuado, en este modo de realización el codificador de articulación es un sistema de codificación de tipo escala de cinta. Cuando se utiliza un sistema de codificación de tipo escala de cinta en una aplicación rotativa, la circularidad de la superficie de montaje a la que se fija la escala de codificador 160 es importante para obtener lecturas de codificador exactas. Para garantizar una circularidad suficiente, la escala de codificador 160 se monta, preferiblemente, en un diámetro exterior o periferia del rodamiento de rodillos cruzados 146, en la que el diámetro exterior se rectifica con precisión (p. ej., con una tolerancia de alabeo inferior a 11 micrómetros) después del montaje del rodamiento de rodillos cruzados 146. La escala de codificador 160 puede unirse al rodamiento de rodillos cruzados 146 mediante la utilización, por ejemplo, de un adhesivo sensible a la presión. Para evitar la delaminación de la escala de codificador 160 del rodamiento de rodillos cruzados 146, los extremos de la escala de codificador 160 pueden fijarse con pinza de escala de cinta (no se muestra) que sujeta los extremos al rodamiento de rodillos cruzados 146, por ejemplo, mediante la utilización de un tornillo de sujeción. La cabeza de lectura de codificador 162 se monta en la placa de base 144 con el fin de tener una línea visual hacia la escala de codificador 160. A medida que el conjunto elevador 142 y el anillo exterior del rodamiento de rodillos cruzados 146 rotan, la cabeza de lectura de codificador 162 lee la escala de codificador 160 para determinar la posición angular relativa del conjunto elevador 142. Puesto que el codificador de articulación es un sistema de codificación relativo, en lugar de absoluto, el codificador de articulación también incluye una marca de referencia de codificador (no se muestra) dispuesta en el conjunto elevador 142. La marca de referencia de codificador incluye un imán que proporciona una referencia fija o marca de referencia para el codificador de articulación, de manera que el brazo robótico 10 sabe la ubicación rotativa de la salida de articulación en relación con una ubicación de referencia conocida. De forma ventajosa, el codificador de articulación permite que se mida la salida rotativa de la salida de articulación. Tal y como se indica más adelante, la salida rotativa puede compararse con la entrada rotativa del motor de accionamiento 112 para calcular la integridad de la transmisión flexible 103.

[0021] Como se menciona anteriormente, el miembro de accionamiento 110 incluye un motor de accionamiento 112 (o actuador) que transmite movimiento rotativo al miembro accionado 120 a través de la transmisión flexible 103. El motor de accionamiento 112 puede ser cualquier motor adecuado para accionar el miembro accionado. En un modo de realización, el motor de accionamiento 112 es un motor de imán permanente de corriente continua sin escobillas, aunque el motor de accionamiento 112 podría ser también un motor de tipo escobillas u otra tecnología de motor. Tal y como se muestra en las figuras 7A y 7B, en este modo de realización, el motor de accionamiento 112 incluye un alojamiento 117, un estátor 118 unido al alojamiento 117 y un rotor 119 unido al árbol motor 114. El árbol motor 114 está sustentado en el alojamiento 117 por cojinetes de motor, tales como rodamientos de bolas de contacto angular o cualquier cojinete adecuado que reduce la fricción y permite la rotación libre del árbol motor 114 en relación con el alojamiento 117. Una contratuerca y una tuerca de bloqueo (en conjunto 113) se rosca en el árbol motor 114 para arrastrar el árbol motor 114 a través del alojamiento 117 hasta que se ocupe el espacio axial en los cojinetes de motor. Como consecuencia, los cojinetes de motor se

precargan, lo que elimina el juego axial y radial del árbol motor 114 en relación con el alojamiento 117. La contratuerca evita que se suelte la tuerca de bloqueo con el tiempo (p. ej., debido a la vibración).

[0022] Preferiblemente, el motor de accionamiento 112 incluye un codificador de motor configurado para medir la rotación angular del árbol motor 114. Al igual que el codificador de articulación, el codificador de motor incluye una escala de codificador 115a que rota con el árbol motor 114 y una cabeza de lectura de codificador 115b que lee la escala de codificador. En un modo de realización, la escala de codificador 115a es una escala de vidrio circular con piques delgados marcados en el vidrio. La escala de codificador 115a está unida a un cubo de precisión que está conectado al árbol motor 114. Tal y como se muestra en la figura 7A, la cabeza de lectura de codificador 115b se monta con el fin de tener una línea visual hacia la escala de codificador 115a. A medida que el árbol motor 114 y la escala de codificador 115a rotan, la cabeza de lectura de codificador 115b lee los piques en la escala de codificador 115a para determinar la posición angular relativa del árbol motor 114. Por lo tanto, el codificador de motor permite la medición de la rotación del árbol motor 114. Como consecuencia, la entrada rotativa angular proporcionada por el motor de accionamiento 112 (medida por el codificador de motor) puede compararse con la salida rotativa angular de la salida de articulación (medida por el codificador de articulación). La salida rotativa debería ser proporcional a la entrada rotativa multiplicada por el inverso de la relación de transmisión (reducción de transmisión) del primer conjunto de articulación 100. Una discrepancia entre la entrada y la salida rotativa puede indicar un problema con la transmisión flexible 103 y puede utilizarse para provocar un fallo en el brazo robótico 10 que avise al usuario de la discrepancia, sitúe el brazo robótico 10 en modo seguro y/o provoque que se tomen otras medidas de protección. Problemas que podrían causar una discrepancia incluyen la avería de un cable, un mecanismo de tensión de cable, un elemento de transmisión, tal como un piñón o pulea, y similares. De forma ventajosa, la utilización combinada de codificadores de motor y de articulación contribuye al funcionamiento a prueba de fallos global del brazo robótico 10.

[0023] En un modo de realización ilustrativo, el motor de accionamiento 112 incluye una parte configurada para accionarse con el fin de inhibir el movimiento del miembro de accionamiento, tal como un freno de motor 111, tal y como se muestra en la figura 7A. El freno de motor 111 puede ser cualquier conjunto de freno de motor adecuado, tal como un conjunto de freno fabricado por The Carlyle Johnson Machine Company LLC, Bolton, Connecticut. El freno de motor 111 incluye un rotor fijado al árbol motor 114 y un cuerpo de freno conectado al alojamiento de motor 117 a través de un tapón terminal. Si se aplica energía al freno de motor 111, el rotor de freno puede rotar libremente y el árbol motor 114 y el piñón 116 pueden girar libremente. Si se deja de aplicar energía al freno de motor 111, el rotor de freno, que está conectado de forma rígida al árbol motor 114, ve limitada su rotación, lo que inhibe el movimiento del árbol motor 114 y el piñón 116. El freno de motor 111 puede engranarse, por ejemplo, en respuesta a una señal de fallo, tal como una señal de fallo que indica una discrepancia entre la entrada y la salida rotativa del primer conjunto de articulación 100.

[0024] El árbol motor 114 del motor de accionamiento 112 está conectado al piñón 116 (p. ej., acoplado o integrado al mismo). Tal y como se indica anteriormente, el piñón 116 está configurado para engranarse con la transmisión flexible 103. En un modo de realización, el miembro de accionamiento 110 incluye una primera interfaz configurada para sujetar de forma extraíble el primer elemento de transmisión y una segunda interfaz configurada para sujetar de forma extraíble el segundo elemento de transmisión. La primera y la segunda interfaz pueden ser elementos de unión 170. Por ejemplo, el piñón 116 puede incluir un elemento de unión 170 para cada uno de los cables 131, 132, 133, 134. El elemento de unión 170 es un punto de unión para sujetar el extremo proximal de un cable al piñón 116. El elemento de unión 170 puede presentar cualquier configuración adecuada para fijar firmemente un cable al piñón 116. En un modo de realización, el extremo proximal del cable presenta un conector 4 (tal como una bola de acero inoxidable o de latón, como se muestra en la figura 34) estampado al mismo, y el elemento de unión 170 está configurado para colocar el conector 4 cuando el cable está en tensión. Por ejemplo, tal y como se muestra en las figuras 7A y 7B, el elemento de unión 170 incluye una pata exterior 171 y una pata interior 172 que se extienden radialmente desde el piñón 116 y forman una abertura 173. Un lado de la abertura 173 presenta una abertura contorneada 174 lo suficientemente grande como para recibir el conector 4 con la parte restante de la abertura 173 siendo lo suficientemente amplia como para recibir el cable pero no lo suficientemente amplia como para permitir que el conector 4 pase a través de la abertura 173. Cuando el conector 4 se introduce en la abertura contorneada 174, el cable pasa a través de la abertura 173 y se aplica tensión al cable en una dirección alejada del conector 4, el conector 4 se coloca dentro de la abertura contorneada 174. Siempre y cuando se mantenga una tensión suficiente en el cable, el conector 4 permanece colocado. El cable puede separarse del elemento de unión 170 mediante la liberación de una tensión suficiente del cable.

[0025] Tal y como se muestra en las figuras 7B y 8A, la parte de un cable que sale de un elemento de unión 170 se engrana con una guía 180 (se muestran guías individuales como 180a y 180b). La guía 180 está configurada para ubicar el cable en el piñón 116 y para dirigir y orientar el cable. En un modo de realización, la guía 180 comprende una ranura (o canal) realizada en el piñón 116. Preferiblemente, la ranura es una ranura espiral (p. ej., helicoidal) que se extiende a lo largo de una longitud del piñón 116. La guía 180 recibe el cable y, a medida que el cable se enrolla alrededor del piñón 116, ubica y restringe el cable. Tal y como se muestra en las figuras 8A y 8B, cada cable comienza finalmente en el piñón 116 y se envuelve alrededor de una parte del accionamiento principal 140 antes de terminar en el mecanismo de conexión 150 situado en el accionamiento principal 140.

[0026] Preferiblemente, el piñón 116 está configurado para sujetar y guiar cada uno de los cables 131, 132, 133, 134 de la manera que se indica anteriormente. En particular, el piñón 116 incluye un elemento de unión 170 para cada uno de los cables 131, 132, 133, 134. Dos elementos de unión 170 están dispuestos en un extremo proximal del piñón 116 para interconectarse con los cables 131, 132 y dos de los elementos de unión 170 están dispuestos en un extremo distal del piñón 116 para interconectarse con los cables 133, 134. En este modo de realización, el piñón 116 incluye dos guías, donde dos de los cables comparten una guía y los otros dos cables comparten la otra guía. En particular, el miembro de accionamiento 110 incluye una primera y una segunda guía 180a, 180b configuradas para colocar el primer y el segundo subelemento de transmisión (es decir, los cables 131, 132) en relación con el miembro de accionamiento 110. La primera y la segunda guía 180a, 180b también están configuradas para colocar el tercer y el cuarto subelemento de transmisión (es decir, los cables 133, 134) en relación con el miembro de accionamiento 110. Por ejemplo, como se muestra en las figuras 7B y 8A, la primera guía 180a está configurada para colocar el cable 131 y la segunda guía 180b está configurada para colocar el cable 132 (o viceversa), donde los cables 131, 132 están fijados al extremo proximal del piñón 116. Igualmente, la primera guía 180a está configurada para colocar el cable 133 y la segunda guía 180b está configurada para colocar el cable 134 (o viceversa), donde los cables 133, 134 están fijados al extremo distal del piñón 116. Preferiblemente, la primera y segunda guía 180a, 180b se extienden a lo largo de la longitud del piñón 116 (es decir, el miembro de accionamiento 110) y son adyacentes a lo largo de la longitud del piñón 116. Por ejemplo, la primera guía 180a es una primera ranura (o canal) helicoidal y la segunda guía 180b es una segunda ranura (o canal) helicoidal. Estas ranuras helicoidales adyacentes forman una disposición "de doble hélice". Como consecuencia, tal y como se muestra en la figura 8A, los cables 131, 132 se disponen de manera adyacente a medida que se enrollan alrededor del piñón 116 desde el extremo proximal hacia el extremo distal. De manera similar, los cables 133, 134 se disponen de manera adyacente a medida que se enrollan alrededor del piñón 116 desde el extremo distal hacia el extremo proximal. En este modo de realización, la primera y la segunda guía 180a, 180b presentan un tamaño y una forma congruentes.

[0027] Los modos de realización del elemento de unión y guía descritos anteriormente son ilustrativos. Tal y como les resultará evidente a los expertos en la materia, el miembro de accionamiento 110 podría incluir diseños alternativos para unir y guiar los cables. Una ventaja de utilizar ranuras helicoidales adyacentes (o una disposición de "doble hélice"), sin embargo, es que dicha disposición permite que la transmisión flexible 103 incluya dos juegos de cables empaquetados de forma compacta en un único piñón 116, donde cada juego de cables incluye cables superfluos (es decir, más de un cable realiza la misma función). Por ejemplo, los cables 131, 132 son superfluos porque cada cable 131, 132 realiza la misma función de ejercer una fuerza de tensión en el accionamiento principal 140 en una dirección E cuando el piñón 116 rota para enrollar los cables 131, 132 en el piñón 116. De manera similar, los cables 133, 134 son superfluos porque cada cable 133, 134 realiza la misma función de ejercer una fuerza de tensión en el accionamiento principal 140 en una dirección F cuando el piñón 116 rota para enrollar los cables 133, 134 en el piñón 116. Una ventaja de la superfluidad consiste en que incluso si un cable de un juego de cables falla (p. ej., el cable 131), el segundo cable (p. ej., el cable 132) sigue transmitiendo fuerza y/o par de torsión desde el miembro de accionamiento 110 y, de esta manera, mantiene el control del brazo robótico 10. Por lo tanto, los elementos de tensión superfluos constituyen una característica a prueba de fallos para garantizar que el fallo de un único elemento de tensión no dará lugar a una salida de articulación descontrolada. Esto es particularmente ventajoso en aplicaciones quirúrgicas, en las que el mal funcionamiento del brazo robótico 10 durante la cirugía podría crear un estado posiblemente peligroso para el paciente. De forma adicional, la utilización de un segundo cable puede aumentar la rigidez del acoplamiento, lo que aumenta, de forma ventajosa, la rigidez háptica.

[0028] Otra ventaja de los elementos de tensión superfluos a prueba de fallos consiste en que la utilización de elementos de tensión superfluos en combinación con un miembro de accionamiento con frenos (p. ej., el motor de accionamiento 112 con el freno de motor 111) permite la utilización de un miembro accionado sin frenos, lo que significa que el miembro accionado 120 (es decir, el conjunto elevador 140, que es la salida de articulación) no presenta un mecanismo de freno. Puede omitirse un freno de articulación, puesto que el miembro de accionamiento 110 incorpora un freno y el fallo de un único elemento de tensión en un conjunto de elemento de tensión superfluo no dará lugar a salida de articulación descontrolada. Como consecuencia, el movimiento del primer conjunto de articulación 100 puede controlarse de forma adecuada aunque falle un elemento de tensión, de manera que no es necesario ser capaz de frenar de forma independiente la salida de articulación. La omisión de un freno de articulación mejora el rendimiento del brazo robótico 10, puesto que se eliminan los problemas asociados a frenos de articulación convencionales. En particular, un freno de articulación transmite cargas de gravedad e inercia elevadas al conjunto de articulación, lo que afecta negativamente a la capacidad de operar en el sentido inverso y a la respuesta háptica. El reemplazo de un freno de articulación por un freno más pequeño en el miembro de accionamiento 110 así como elementos de tensión superfluos disminuye, de forma ventajosa, el peso y la inercia y mejora la capacidad de operar en el sentido inverso y la respuesta háptica.

[0029] Tal y como se muestra en las figuras 8A y 8B, el primer y el segundo juego de cables se extienden desde el piñón 116 en direcciones opuestas alrededor del accionamiento principal 140 y se conectan al accionamiento principal 140 en el mecanismo de conexión 150. Si bien el mecanismo de conexión 150 está dispuesto en el accionamiento principal 140, que es un componente inmóvil del primer conjunto de articulación 100, a los

expertos en la materia les resultará evidente que el mecanismo de conexión 150 también podría utilizarse en un miembro móvil, tal como una polea rotativa. Para facilitar la referencia, el accionamiento principal 140 se denominará polea 140a. Si bien la polea 140a de este modo de realización es inmóvil, en otros modos de realización, la polea 140a podría ser rotativa. El mecanismo de conexión 150 puede integrarse con la polea 140a o acoplarse a la polea 140a, por ejemplo, con elementos de fijación mecánicos. Tal y como se muestra en la figura 9A, en un modo de realización, el mecanismo de conexión 150 incluye, en relación con la polea 140a, una parte orientada hacia el exterior 150a y una parte orientada hacia el interior 150b. La parte orientada hacia el exterior 150a forma una sección de un perímetro circunferencial 141 de la polea 140a y proporciona una interfaz de acceso para los cables. Por ejemplo, para cada cable 131, 132, 133, 134, el mecanismo de conexión 150 incluye un miembro de acoplamiento 152 configurado para recibir un extremo distal del cable. El miembro de acoplamiento 152 puede presentar cualquier configuración adecuada para fijar firmemente el cable. En un modo de realización, el extremo distal del cable presenta un conector 4 (tal como una bola de acero inoxidable o de latón, como se muestra en la figura 34) estampado al mismo, y el miembro de acoplamiento 152 incluye un bolsillo esférico angular 153 (o ranura) para recibir y colocar firmemente el conector 4 cuando el cable esté en tensión. Siempre y cuando se mantenga una tensión suficiente en el cable, el conector 4 permanece colocado. El cable puede separarse del miembro de acoplamiento 152 mediante la liberación de una tensión suficiente del cable. En un modo de realización preferido (que se muestra en la figura 9B), el miembro de acoplamiento 152 incluye un único bolsillo 153 para fijar el extremo distal del cable. De forma alternativa, el miembro de acoplamiento 152 puede configurarse para fijar un elemento de tensión en al menos una primera ubicación y una segunda ubicación. Por ejemplo, el miembro de acoplamiento puede incluir diversos bolsillos 153, 155 (que se muestran en la figura 9A) para que el extremo del cable pueda fijarse en una primera ubicación o una segunda ubicación en función, por ejemplo, de la longitud del cable.

[0030] El mecanismo de conexión 150 incluye, preferiblemente, uno o más huecos configurados para recibir los miembros de acoplamiento 152. Por ejemplo, como se muestra en la figura 9B, el mecanismo de conexión 150 incluye un primer hueco 156a y un segundo hueco 156b. Los miembros de acoplamiento 152 recibidos en el primer hueco 156a fijan el primer juego de cables (es decir, los cables 131, 132) que se extienden en una primera dirección (es decir, la dirección E) desde una parte superior del mecanismo de conexión 150, y los miembros de acoplamiento 152 recibidos en el segundo hueco 156b fijan el segundo juego de cables (es decir, los cables 133, 134) que se extienden en una segunda dirección (es decir, la dirección F) desde una parte inferior del mecanismo de conexión 150. El primer y segundo hueco 156a, 156b están, preferiblemente, separados el uno del otro por un ángulo predeterminado α (basado, por ejemplo, en un diámetro de la polea 140a, de manera que los cables entrantes estén orientados de forma adecuada en las direcciones E, F. Por ejemplo, en el modo de realización de las figuras 9A y 9B, el ángulo predeterminado es de aproximadamente 110 grados. Por lo tanto, la primera dirección está separada de la segunda dirección por el ángulo predeterminado α . Una vez se haya insertado un miembro de acoplamiento 152 en un hueco 156a, 156b, el miembro de acoplamiento 152 puede moverse dentro del hueco 156a, 156b hacia una ubicación deseada y, a continuación, fijarse en el hueco 156a, 156b mediante la utilización de cualquier mecanismo adecuado. En un modo de realización ilustrativo, el miembro de acoplamiento 152 se fija en el hueco 156a, 156b mediante la utilización de una varilla roscada 157 que también sirve de miembro de ajuste para ajustar el mecanismo de conexión 150 con el fin de variar una fuerza de tensión aplicada a la transmisión flexible 103. Por ejemplo, tal y como se muestra en la figura 9B, el miembro de acoplamiento 152 está conectado a un extremo de la varilla roscada 157 y el otro extremo de la varilla roscada 157 incluye una tuerca de tensión 158, una tuerca de bloqueo 159 y un separador optativo 151 que se extienden hacia el interior de la polea 140a. Por lo tanto, el miembro de ajuste está dispuesto al menos parcialmente por dentro del perímetro circunferencial 141 de la polea 140a. Después de que el extremo distal del cable esté colocado en el miembro de acoplamiento 152, se aplica una fuerza de tensión al cable mediante el reforzamiento de la tuerca de tensión 158 hasta que la tensión del cable alcanza un valor deseado. A continuación, la tuerca de bloqueo 159 se refuerza para evitar que la tuerca de tensión 158 se afloje con el tiempo (p. ej., debido a la vibración). El reforzamiento o aflojamiento de la tuerca de tensión 158 ajusta la tensión del cable en consecuencia. El separador optativo 151 es útil para colocar las tuercas de tensión y bloqueo 158, 159, de manera que son de fácil acceso al personal de fabricación y mantenimiento. De esta manera, el mecanismo de conexión 150 está configurado para ajustarse con el fin de variar una fuerza de tensión aplicada a la transmisión flexible 103. En particular, el mecanismo de conexión 150 está configurado para ajustarse con el fin de variar, de forma independiente, una fuerza de tensión aplicada a cada una de la pluralidad de elementos de tensión (es decir, los cables 131, 132, 133, 134). De forma ventajosa, el miembro de acoplamiento 152 está configurado para inhibir la rotación del cable acoplado cuando el mecanismo de conexión 150 se ajusta para variar la fuerza de tensión aplicada a la transmisión flexible 103. En particular, puesto que el miembro de acoplamiento 152 está limitado en el hueco 156a, 156b, el miembro de acoplamiento 152 no rotará y, por lo tanto, evita la rotación del cable, cuando la tuerca de tensión 158 se ajusta para variar la fuerza de tensión aplicada al cable.

[0031] El mecanismo de conexión 150 puede incluir también un miembro de guía configurado para colocar los extremos distales de los cables de un juego de cables de una manera deseada. En particular, el miembro de guía mantiene guías adecuadas de los cables desde el mecanismo de conexión 150 hacia el piñón 116. Por ejemplo, tal y como se muestra en la figura 8B, un miembro de guía 190a reúne los cables 131, 132 del primer juego de

cables una distancia corta desde donde los cables 131, 132 salen del mecanismo de conexión 150. Preferiblemente, el miembro de guía 190a reúne los cables 131, 132 en una posición en la que los extremos distales de los cables 131, 132 están adecuadamente alineados con los extremos proximales de los cables 131, 132 que comienzan en el piñón 116. El mecanismo de conexión 150 puede incluir también un segundo miembro de guía 190b para reunir y guiar de forma similar los cables 133, 134 del segundo juego de cables. En particular, es deseable colocar los extremos distales de los cables de manera que los extremos proximales de los cables que salen del piñón 116 mantengan una relación fundamentalmente en ángulo recto o perpendicular al piñón 116 para evitar efectos no deseados, tal como el desgaste. En un modo de realización, por ejemplo, el miembro de guía 190a está configurado para mantener una parte del cable 131 (es decir, el primer subelemento de transmisión) considerablemente paralelo a una parte del cable 132 (es decir, el segundo subelemento de transmisión), como se muestra en la figura 8B, de manera que el extremo distal de uno (o ambos) de los cables 131, 132 no tire del extremo proximal de ese cable en una dirección no deseada. De manera similar, el segundo miembro de guía 190b puede estar configurado para mantener una parte del cable 133 (es decir, el tercer subelemento de transmisión) considerablemente paralelo a una parte del cable 134 (es decir, el cuarto subelemento de transmisión). Los miembros de guía 190a, 190b pueden ser cualquier dispositivo adecuado para guiar los cables. En un modo de realización de la figura 8B, el cada un miembro de guía 190a, 190b incluye un pasador roscado fijado de forma extraíble al mecanismo de conexión 150. Con el fin de evitar el roce de los cables, los miembros de guía 190a, 190b pueden configurarse de manera que no haya considerablemente ningún movimiento relativo entre el miembro de guía 190a, 190b y los cables asociados en respuesta al movimiento del miembro de accionamiento 110. Esto puede conseguirse, por ejemplo, mediante la disposición de los miembros de guía 190a, 190b lejos del miembro de accionamiento 110. Por ejemplo, como se muestra en la figura 8B, los miembros de guía 190a, 190b pueden disponerse directamente en el mecanismo de conexión 150 muy cerca del punto donde los cables se engranan con los miembros de acoplamiento 152.

Segundo conjunto de articulación

[0032] En las figuras 5A a 5E, se muestra un segundo conjunto de articulación 200. El segundo conjunto de articulación 200 está dispuesto en la salida de articulación (es decir, el conjunto elevador 142) del primer conjunto de articulación 100 y, por lo tanto, se mueve con la salida de articulación del primer conjunto de articulación 100. El segundo conjunto de articulación 200 incluye un primer componente 201, un segundo componente 202 y al menos una transmisión parcialmente flexible 203. En este modo de realización, el primer componente 201 incluye un miembro de accionamiento 210 y el segundo componente 202 incluye un miembro accionado 220. La transmisión flexible 203 está acoplada al miembro de accionamiento 210 y el miembro accionado 220, y está configurada para mover el miembro accionado 220 en respuesta al movimiento del miembro de accionamiento 210.

[0033] La transmisión flexible 203 del segundo conjunto de articulación 200 es similar a la transmisión flexible 103 del primer conjunto de articulación 100 e incluye un primer y segundo elemento de transmisión que comprenden un primer y segundo juego de cables, respectivamente. El primer juego de cables incluye un primer cable 231 y un segundo cable 232, y el segundo juego de cables incluye un tercer cable 233 y un cuarto cable 234. Por lo tanto, el segundo conjunto de articulación 200 incluye cables superfluos cuyas ventajas se han indicado previamente en relación con el primer conjunto de articulación 100. Por ejemplo, los cables 231, 232 son superfluos porque cada cable 231, 232 realiza la misma función de ejercer una fuerza de tensión en el miembro accionado 220 en una dirección G (mostrado en la figura 5C) cuando un piñón 216 del miembro de accionamiento 210 rota para enrollar los cables 231, 232 en el piñón 216. De manera similar, los cables 233, 234 son superfluos porque cada cable 233, 234 realiza la misma función de ejercer una fuerza de tensión en el miembro accionado 220 en una dirección H cuando el piñón 216 rota para enrollar los cables 233, 234 en el piñón 216. De esta manera, el primer elemento de tensión (p. ej., los cables 231, 232) está configurado para provocar el movimiento del miembro accionado 220 en una primera dirección (p. ej., la dirección G) en respuesta a un primer movimiento del miembro de accionamiento 210 y el segundo elemento de tensión (p. ej., los cables 233, 234) está configurado para provocar el movimiento del miembro accionado 220 en una segunda dirección (p. ej., la dirección H) en respuesta a un segundo movimiento del miembro de accionamiento 210. Los cables 231, 232, 233, 234 pueden ser cualesquiera cables adecuados para su utilización en un sistema robótico, pero son preferiblemente cables de tungsteno. Si bien los cables 231, 232, 233, 234 pueden configurarse en una variedad de maneras para transmitir movimiento al miembro accionado 220, en este modo de realización, cada uno de los cables 231, 232, 233, 234 presenta un extremo proximal conectado al miembro de accionamiento 210 (es decir, el primer componente 201) y un extremo distal conectado al miembro accionado 220 (es decir, el segundo componente 202).

[0034] De acuerdo con un modo de realización, el miembro accionado 220 del segundo conjunto de articulación 200 está acoplado a la salida de articulación del primer conjunto de articulación 100 y la rotación del miembro accionado 220 es impulsada por el miembro de accionamiento 210 a través de los cables 231, 232, 233, 234. Por ejemplo, como se muestra en la figura 5A, los soportes 240 están unidos de forma rígida al conjunto elevador 142 e incluyen cojinetes que sustentan un eje principal 241. El eje principal 241 es la salida de articulación del segundo conjunto de articulación 200 y está acoplado al miembro accionado 220 (o integrado en el mismo). Por ejemplo, el miembro accionado 220 está unido de forma rígida al eje principal 241 mediante la utilización de

elementos de fijación mecánicos (p. ej., tornillos) y también está sujetado para proporcionar una forma secundaria de unión con el fin de reducir el riesgo de que se aflojen los elementos de fijación mecánicos. El miembro accionado 220 está configurado para rotar alrededor de un eje I-I en un movimiento de tipo pendular, que da lugar a la rotación del eje principal 241.

5 **[0035]** El miembro de accionamiento 210 incluye un motor de accionamiento 212 que proporciona fuerza motriz al miembro accionado 220. El motor de accionamiento 212 puede ser cualquier motor adecuado para impulsar el miembro accionado 220. Preferiblemente, el motor de accionamiento 212 del segundo conjunto de articulación 200 es similar al motor de accionamiento 112 del primer conjunto de articulación 100 en todos los aspectos, incluido el piñón, codificador de motor y freno de motor, cuyas ventajas se han descrito previamente en relación con el primer conjunto de articulación 100. Tal y como se muestra en la figura 5A, el motor de accionamiento 212 está montado en el conjunto elevador 142 y/o en uno de los soportes 240. Cada uno de los cables 231, 232, 233, 234 presenta un extremo proximal conectado al piñón y enrollado alrededor del mismo 216 de manera idéntica a la que se describe anteriormente en relación con el piñón 116 del primer conjunto de articulación 100. Como se aprecia mejor en la figuras 5C y 5E, el primer y segundo juego de cables se extienden desde el piñón 216 en direcciones opuestas, se desplazan a lo largo de una parte inferior del miembro accionado 220 y se curvan hacia arriba y alrededor del miembro accionado 220 antes de terminar en un mecanismo de conexión que incluye dos componentes de acoplamiento 252. Un primer elemento de tensión (p. ej., los cables 231, 232) está acoplado a un componente de acoplamiento 252 y un segundo elemento de tensión (p. ej., los cables 233, 234) está acoplado al otro componente de acoplamiento 252. Cuando el motor de accionamiento 212 se acciona, el piñón 216 rota, de modo que hace que el primer juego de cables se enrolle alrededor (o se desenrolle) del piñón 216 y el segundo juego de cables, por el contrario, se desenrolle del piñón 216 (o se enrolle alrededor del mismo) en función de la dirección de rotación. Puesto que los extremos distales de los cables 231, 232, 233, 234 están conectados al miembro accionado 220 y el bobinado y desbobinado de los cables 231, 232, 233, 234 ejercen fuerza y/o par de torsión sobre el miembro accionado 220 que hace que el miembro accionado 220 (y, por lo tanto, el eje principal 241) rote, de manera que se proporciona el segundo grado de libertad rotativo J2, mostrado en la figura 2. De esta manera, el primer y segundo elemento de transmisión están configurados para provocar el movimiento del miembro accionado 220 (es decir, el segundo componente 202) en respuesta al movimiento del miembro de accionamiento 210.

30 **[0036]** Para limitar la rotación del miembro accionado 220, hay conjuntos de tope final 242 dispuestos en el soporte 240 y miembros de tope 244 correspondientes dispuestos en el miembro accionado 220. Cuando la rotación del miembro accionado 220 provoca el contacto de un miembro de tope 244 con su correspondiente conjunto de tope final 242, se limita la rotación del miembro accionado 220. Preferiblemente, los conjuntos de tope final 242 incluyen características amortiguadoras de choque (p. ej., amortiguadores de choques, soportes de goma, entre otros) y son ajustables tanto en lo que se refiere a su longitud como a la orientación angular para permitir que los conjuntos de tope final 242 estén dispuestos en una alineación deseada en relación con el miembro accionado 220 y se ajusten.

40 **[0037]** Para posibilitar la rotación del eje principal 241 con poca fricción, los cojinetes 243 que sustentan el eje principal en los soportes 240 son, preferiblemente, pares de cojinetes de bolas dobles (mostrado en la figura 10). Los pares de cojinetes de bolas dobles están diseñados de manera que, cuando los anillos interiores del par doble están presionados entre sí axialmente con una fuerza de precarga, se elimina el juego axial y radial de los cojinetes 243. En un modo de realización de la figura 10, los anillos interiores de cada par de cojinetes de bolas dobles están montados en un diámetro exterior rectificado con precisión del eje principal 241 con un hombro fabricado en el eje principal 241 para ubicar el par de cojinetes de bolas dobles axialmente en el eje principal 241. Las roscas de los extremos exteriores del eje principal 241 aceptan tuercas de precarga de cojinete 245 que se sujetan hasta que los anillos interiores del par de cojinetes de bolas dobles están presionados entre sí, precargando los cojinetes 243 para eliminar el juego al tiempo que se mantiene una fricción rotativa baja del eje principal 241.

50 **[0038]** Preferiblemente, la salida de articulación (en este caso, el eje principal 241) incluye un codificador de articulación configurado para medir la rotación angular de la salida de articulación. Puede utilizarse cualquier sistema de codificación adecuado. En un modo de realización, el codificador de articulación incluye una escala de codificador 260 que rota con el eje principal 241 y una cabeza de lectura de codificador 262 que lee la escala de codificador 260. Como se muestra en la figura 5D, la escala de codificador 260 está unida de forma rígida a un extremo del eje principal 241 (p. ej., mediante la utilización de elementos de fijación mecánicos, adhesivos y/o similares), y la cabeza de lectura de codificador 262 está montada de forma fija en el soporte 240 por medio de una brida 261 con el fin de tener una línea visual hacia la escala de codificador 260. La brida 261 está configurada para colocar la cabeza de lectura de codificador 262 correctamente en relación con la escala de codificador 260. A medida que rota el eje principal 241, la cabeza de lectura de codificador 262 lee las marcas en la escala de codificador 260 para determinar la posición angular del eje principal 241. Para sistemas de codificación relativos, también se incluye una marca de referencia de codificador (como se indica anteriormente en relación con el codificador de articulación del primer conjunto de articulación 110). Preferiblemente, el codificador de articulación está al menos parcialmente encerrado por una cubierta protectora 263 (mostrada en la figura 5B). De forma ventajosa, el codificador de articulación permite que se mida la salida rotativa de la salida de

articulación. Como se analiza anteriormente en relación con el primer conjunto de articulación 100, la salida rotativa puede compararse con la entrada rotativa del motor de accionamiento 212 (medida por el codificador de motor) para determinar si la integridad de la transmisión flexible se ha puesto en riesgo.

5 **[0039]** Como se muestra en las figuras 5C y 5E, el primer y segundo juego de cables del segundo conjunto de articulación 200 se extienden desde el piñón 216 en direcciones opuestas y se conectan al miembro accionado 220 en el mecanismo de conexión, que incluye los componentes de acoplamiento 252. Los componentes de acoplamiento 252 pueden estar integrados con el miembro accionado 220 o acoplarse al mismo y pueden presentar cualquier configuración adecuada para fijar firmemente los cables. En un modo de realización, el mecanismo de conexión incluye un primer y un segundo componente de acoplamiento (es decir, los dos
10 componentes de acoplamiento 252), donde el segundo componente de acoplamiento está dispuesto alejado del primer componente de acoplamiento, como se observa en la figura 5C. En este modo de realización, cada componente de acoplamiento 252 incluye una garrucha mecanizada que está unida al miembro accionado 220 mediante la utilización de uno o más elementos de fijación. El extremo distal de cada cable 231, 232, 233, 234 incluye un conector adaptado para engranarse con una varilla roscada 257 y la garrucha mecanizada incluye un
15 agujero pasante (para cada cable) que recibe la varilla roscada 257. La varilla roscada 257 se inserta en el agujero pasante adecuado y se fija en la garrucha mecanizada mediante la utilización de una tuerca de tensión 258 y una tuerca de bloqueo 259 de manera idéntica a la que se describe previamente en relación con el mecanismo de conexión 150 del primer conjunto de articulación 100.

20 **[0040]** En un modo de realización ilustrativo, el mecanismo de conexión (es decir, los componentes de acoplamiento 252) también sirve de miembro de ajuste para variar la fuerza de tensión aplicada a cada cable. Por ejemplo, una fuerza de tensión se aplica a un cable mediante el reforzamiento de la tuerca de tensión asociada 258 hasta que la tensión del cable alcance un valor deseado de manera idéntica a la que se describe previamente en relación con el mecanismo de conexión 150. Por lo tanto, el mecanismo de conexión es un mecanismo tensor dispuesto en el miembro accionado 220 (es decir, el segundo componente 202) y configurado
25 para aplicar una fuerza de tensión al primer elemento de transmisión (p. ej., los cables 231, 232) y al segundo elemento de transmisión (p. ej., los cables 233, 234) y para ajustarse con el fin de variar la fuerza de tensión. Puesto que el mecanismo tensor se coloca en el miembro accionado 220 y, por lo tanto, se mueve con el miembro accionado 220, se le denomina tensor "movible". Por el contrario, los tensores de cable convencionales normalmente se fijan a un componente inmóvil. Una ventaja de utilizar un tensor movible es un diseño más compacto. De forma adicional, un tensor movible permite la utilización de cables más cortos, lo que puede dar
30 lugar a un mecanismo de accionamiento más rígido.

Tercer conjunto de articulación

35 **[0041]** En las figuras 5A a 5E, se muestra un tercer conjunto de articulación 300. El tercer conjunto de articulación 300 está dispuesto en la salida de articulación (es decir, el eje principal 241) del segundo conjunto de articulación 200 y, por lo tanto, se mueve con la salida de articulación del segundo conjunto de articulación 200. El tercer conjunto de articulación 300 incluye un primer componente 301, un segundo componente 302 y al menos una transmisión parcialmente flexible 303. En este modo de realización, el primer componente 301 incluye un miembro de accionamiento 310 y el segundo componente 302 incluye un miembro accionado 320. La
40 transmisión flexible 303 está acoplada al miembro de accionamiento 310 y el miembro accionado 320, y está configurada para mover el miembro accionado 320 en respuesta al movimiento del miembro de accionamiento 310.

45 **[0042]** La transmisión flexible 303 del tercer conjunto de articulación 300 es similar a la transmisión flexible 103 del primer conjunto de articulación 100 e incluye un primer y segundo elemento de transmisión que comprenden un primer y segundo juego de cables, respectivamente. El primer juego de cables incluye un primer cable 331 y un segundo cable 332, y el segundo juego de cables incluye un tercer cable 333 y un cuarto cable 334. Por lo tanto, el tercer conjunto de articulación 300 incluye cables superfluos cuyas ventajas se han indicado previamente en relación con el primer conjunto de articulación 100. Por ejemplo, los cables 331, 332 son
50 superfluos porque cada cable 331, 332 realiza la misma función de ejercer una fuerza de tensión en el miembro accionado 320 en una dirección J (mostrado en la figura 11) cuando un piñón 316 del miembro de accionamiento 310 rota para enrollar los cables 331, 332 en el piñón 316. De manera similar, los cables 333, 334 son superfluos porque cada cable 333, 334 realiza la misma función de ejercer una fuerza de tensión en el miembro accionado 320 en una dirección K cuando el piñón 316 rota para enrollar los cables 333, 334 en el piñón 316. De esta
55 manera, un primer elemento de tensión (p. ej., los cables 331, 332) está configurado para provocar el movimiento del miembro accionado 320 en una primera dirección (p. ej., la dirección J) en respuesta a un primer movimiento del miembro de accionamiento 310 y un segundo elemento de tensión (p. ej., los cables 333, 334) está configurado para provocar el movimiento del miembro accionado 320 en una segunda dirección (p. ej., la dirección K) en respuesta a un segundo movimiento del miembro de accionamiento 310. Los cables 331, 332, 333, 334 pueden ser cualesquiera cables adecuados para su utilización en un sistema robótico, pero son preferiblemente cables de tungsteno. Si bien los cables 331, 332, 333, 334 pueden configurarse en una variedad
60 de maneras para transmitir movimiento al miembro accionado 320, en este modo de realización, cada uno de los

cables 331, 332, 333, 334 presenta un extremo proximal conectado al miembro de accionamiento 310 y un extremo distal conectado al miembro accionado 320.

5 **[0043]** De acuerdo con un modo de realización, el miembro accionado 310 del tercer conjunto de articulación 300 está acoplado a la salida de articulación del segundo conjunto de articulación 200 (es decir, el eje principal 241) y la rotación del miembro accionado 320 es impulsada por el miembro de accionamiento 310 a través de los cables 331, 332, 333, 334. Por ejemplo, como se muestra en la figura 10, un eje de transmisión 341 del tercer conjunto de articulación 300 se interseca y está dispuesto en el eje principal 241 del segundo conjunto de articulación 200 soportado por los cojinetes 343. El eje de transmisión 341 es la salida de articulación del tercer conjunto de articulación 300 y está acoplado al miembro accionado 320 (o integrado en el mismo). Por ejemplo, en un modo de realización ilustrativo, el miembro accionado 320 es una polea 342 que se desliza sobre el eje de transmisión 341 y está fijado de forma fija al eje de transmisión 341 mediante una junta de unión o collar. La polea 342 (es decir, el miembro accionado 320) está conectado a la transmisión flexible 303. Cuando se acciona mediante el miembro de accionamiento 310, la transmisión flexible 303 hace que la polea 342 y, por lo tanto, el eje de transmisión 341, roten.

15 **[0044]** El miembro de accionamiento 310 incluye un motor de accionamiento 312 que proporciona fuerza motriz al miembro accionado 320. El motor de accionamiento 312 puede ser cualquier motor adecuado para impulsar el miembro accionado 320. Preferiblemente, el motor de accionamiento 312 del tercer conjunto de articulación 300 es similar al motor de accionamiento 112 del primer conjunto de articulación 100, incluido el piñón y el codificador de motor, cuyas ventajas se han descrito previamente en relación con el primer conjunto de articulación 100. El motor de accionamiento 312 está montado en el eje principal 241. Cada uno de los cables 331, 332, 333, 334 presenta un extremo proximal conectado al piñón y enrollado alrededor del mismo 316 de manera idéntica a la que se describe anteriormente en relación con el piñón 116 del primer conjunto de articulación 100. El primer y segundo juego de cables se extienden desde el piñón 316 en direcciones opuestas, se desplazan alrededor de una parte de una circunferencia de la polea 342 y terminan en un mecanismo de conexión 350 dispuesto en la polea 342. Como se muestra en la figura 11, el primer y segundo juego de cables se engranan con el mecanismo de conexión 350 en lados opuestos. Cuando el motor de accionamiento 312 se acciona, el piñón 316 rota, de modo que hace que el primer juego de cables se enrolle alrededor (o se desenrolle) del piñón 316 y el segundo juego de cables, por el contrario, se desenrolle del piñón 316 (o se enrolle alrededor del mismo) en función de la dirección de rotación. Puesto que los extremos distales de los cables están conectados a la polea 342, el bobinado y desbobinado de los cables 331, 332, 333, 334 ejerce fuerza y/o par de torsión sobre la polea 342 que hace que la polea 342 (y, por lo tanto, el eje de transmisión 341) rote, de manera que se proporciona el tercer grado de libertad rotativo J3, mostrado en la figura 2.

25 **[0045]** Para limitar la rotación de la polea 342, un conjunto amortiguador 344 está dispuesto en la polea 342 y miembros de tope 346 están dispuestos en un contrapeso 347 que están montado en el eje principal 341 (p. ej., para contrarrestar el peso de los conjuntos de articulación 400, 500, 600). Cuando la rotación de la polea 342 hace que el conjunto amortiguador 344 se ponga en contacto con un miembro de tope 346, la rotación de la polea 342 (y, por lo tanto, el eje de transmisión 341) se limita.

30 **[0046]** Para permitir la rotación del eje de transmisión 341 con poca fricción, los cojinetes 343 que sustentan el eje de transmisión 341 en el eje principal 241 son, preferiblemente, pares de cojinetes de bolas dobles como los que se mencionan anteriormente en relación con el eje principal 241 del segundo conjunto de articulación 200. Los pares de cojinetes de bolas dobles están montados de manera similar a los cojinetes 243, con la excepción de que la distancia entre los pares de cojinetes de bolas dobles está controlada por un separador 348 que sirve para trasladar fuerza de precarga transmitida por una tuerca de precarga de cojinete 345 a ambos pares de cojinetes de bolas dobles.

35 **[0047]** Una diferencia entre el tercer conjunto de articulación 300 y el primer y el segundo conjunto de articulación 100, 200 radica en que el motor de accionamiento 312 del tercer conjunto de articulación 300 no incluye un freno de motor. En su lugar, el tercer conjunto de articulación 300 utiliza un freno de articulación 385 acoplado directamente a la salida de articulación (es decir, el eje de transmisión 341). El freno de articulación 385 puede ser cualquier conjunto de freno adecuado. En un modo de realización, el freno de articulación 385 incluye un estátor, que está conectado al contrapeso 347 y un rotor, que está unido al eje de transmisión 341. El freno de articulación 385 puede accionarse para restringir la rotación del eje de transmisión 341 según proceda, tal como cuando se desencadena una condición de fallo.

40 **[0048]** Preferiblemente, la salida de articulación (en este caso, el eje de transmisión 341) incluye un codificador de articulación configurado para medir la rotación angular de la salida de articulación. Puede utilizarse cualquier sistema de codificación adecuado. En un modo de realización, el codificador de articulación está dispuesto detrás del freno de articulación 385 y es similar al codificador de articulación del segundo conjunto de articulación 200, con la excepción de que una escala de codificador (no mostrada) está unida al eje de transmisión 341 y una cabeza de lectura de codificador (no mostrada) está unida al eje principal 241. A medida que el eje de transmisión 341 rota en relación con el eje principal 241, la cabeza de lectura de codificador lee la escala de codificador. De forma ventajosa, el codificador de articulación permite que se mida la salida rotativa de la salida

de articulación. Como se analiza anteriormente en relación con el primer conjunto de articulación 100, la salida rotativa puede compararse con la entrada rotativa del motor de accionamiento 312 (medida por el codificador de motor) para determinar si la integridad de la transmisión flexible se ha puesto en riesgo.

5 **[0049]** Como se menciona anteriormente, el primer y segundo juego de cables del tercer conjunto de articulación 300 se extienden desde el piñón 316 en direcciones opuestas y se conectan a la polea 342 (es decir, el miembro accionado 320) en el mecanismo de conexión 350. Como se observa mejor en la figura 11, cuando se conectan, los cables 331, 332 (es decir, un primer elemento de tensión) se extienden desde un primer lado del mecanismo de conexión 350, y los cables 333, 334 (es decir, un segundo elemento de tensión) se extienden desde un
10 segundo lado del mecanismo de conexión 350. El mecanismo de conexión 350 puede estar integrado con la polea 342 o acoplarse a la polea 342 (p. ej., con elementos de fijación mecánicos) y puede presentar cualquier configuración adecuada para fijar firmemente los cables. En un modo de realización ilustrativo, el mecanismo de conexión 350 incluye una garrucha mecanizada que está unida a la polea 342 mediante la utilización de uno o más elementos de fijación. En este modo de realización, el extremo distal de cada cable incluye un conector adaptado para engranarse con una varilla roscada 357 y la garrucha mecanizada incluye un agujero pasante
15 (para cada cable) que recibe la varilla roscada 357. La varilla roscada 357 se inserta en el agujero pasante adecuado y se fija en la garrucha mecanizada mediante la utilización de una tuerca de tensión 358 y una tuerca de bloqueo 359 de manera idéntica a la que se describe previamente en relación con el mecanismo de conexión 150 del primer conjunto de articulación 100. En un modo de realización ilustrativo, el mecanismo de conexión 350 también sirve de miembro de ajuste para variar una fuerza de tensión aplicada a cada cable. Por ejemplo, una fuerza de tensión se aplica a un cable mediante el reforzamiento de la tuerca de tensión 358 hasta que la tensión del cable alcanza un valor deseado de la misma manera que se describe previamente en relación con el mecanismo de conexión 150 del primer conjunto de articulación 100. De esta manera, el mecanismo de conexión 350 está configurado para engranarse con cada uno de los cables 331, 332, 333, 334 y es ajustable para variar una fuerza de tensión aplicada a cada uno de los cables 331, 332, 333, 334. De forma adicional, el mecanismo de
20 conexión 350 es un tensor móvil, puesto que se mueve con el miembro accionado 320.

[0050] El mecanismo de conexión 350 puede utilizarse también en combinación con un miembro de guía configurado para colocar los extremos distales de los cables de un juego de cables de una manera deseada. En particular, el miembro de guía mantiene guías adecuadas de los cables desde el mecanismo de conexión 350 hacia el piñón 316, a su alrededor. En un modo de realización, el miembro de guía incluye miembros de guía
30 390a, 390b, que son idénticos a los miembros de guía 190a, 190b descritos anteriormente en relación con el primer conjunto de articulación 100 y funcionan de la misma manera.

Cuarto conjunto de articulación

[0051] En la figura 12, se muestra un segundo módulo B. En este modo de realización, el segundo módulo B incluye el cuarto conjunto de articulación 400. Tal y como se indica anteriormente, el cuarto conjunto de
35 articulación 400 proporciona un grado de libertad rotativo. Por lo tanto, el segundo módulo B proporciona el cuarto grado de libertad del brazo robótico 10. El movimiento de salida del segundo módulo B es similar al movimiento de una articulación de codo humano. Por este motivo, también se hace referencia al segundo módulo B como el codo del robot.

[0052] En las figuras 12 y 13, se muestra un cuarto conjunto de articulación 400. El cuarto conjunto de articulación 400 está dispuesto en la salida de articulación (es decir, el eje de transmisión 341) del tercer conjunto de articulación 300 y, por lo tanto, se mueve con la salida de articulación del tercer conjunto de articulación 300. A diferencia de los conjuntos de articulación 100, 200, 300, el cuarto conjunto de articulación 400 presenta, preferiblemente, una transmisión de dos fases (es decir, dos fases de reducción de transmisión). En un modo de realización, la primera fase de la transmisión incluye un primer componente 401a (que incluye un miembro de accionamiento 410a), un segundo componente 402a (que incluye un miembro accionado 420a) y al menos una transmisión parcialmente flexible 403a. De manera similar, la segunda fase de la transmisión incluye un primer componente 401b (que incluye un miembro de accionamiento 410b), un segundo componente 402b (que incluye un miembro accionado 420b) y al menos una transmisión parcialmente flexible 403b. Para evitar confusiones, según se utiliza en la presente memoria, un miembro de accionamiento es un componente utilizado
40 para transmitir movimiento a un miembro accionado y puede ser (a) "activo", lo que significa que es capaz de moverse independientemente (p. ej., un motor de accionamiento) o (b) "pasivo", lo que significa que es propulsado por otro componente (p. ej., una polea que es propulsada por un motor). Los miembros de accionamiento de los conjuntos de articulación 100, 200, 300 son, preferiblemente, miembros de accionamiento activos. Por el contrario, el cuarto conjunto de articulación 400 incluye, preferiblemente, tanto miembros de accionamiento activos como pasivos.
50
55

[0053] Tal y como se muestra en las figuras 12-16, el cuarto conjunto de articulación 400 incorpora una transmisión de primera fase y una transmisión de segunda fase. La transmisión de primera fase incluye el miembro de accionamiento 410a que acciona el miembro accionado 420a a través de la transmisión flexible 403a. De manera similar, la transmisión de segunda fase incluye el miembro de accionamiento 410b que acciona el miembro accionado 420b a través de la transmisión flexible 403b. Como puede observarse en la figura 13, las
60

transmisiones de primera y de segunda fase tienen un componente en común. Específicamente, el miembro accionado 420a y el miembro de accionamiento 410b son el mismo componente. Puesto que el miembro de accionamiento 410a transmite movimiento al miembro de accionamiento 410b, el miembro de accionamiento 410b es un miembro de accionamiento pasivo, como se define anteriormente.

5 **[0054]** De acuerdo con un modo de realización, el miembro de accionamiento 410a es un motor de accionamiento 412 (es decir, un miembro de accionamiento activo) que presenta un piñón de primera fase 416a y el miembro accionado 420a es un conjunto de polea 442 que presenta un piñón de segunda fase 416b. La transmisión flexible 403a incluye una pluralidad de cables que están conectados al motor de accionamiento 412 (a través del piñón de primera fase 416a) y el conjunto de polea 442 y transmiten fuerza y/o par de torsión desde
10 el motor de accionamiento 412 hasta el conjunto de polea 442. Como puede observarse en la figura 13, el conjunto de polea 442 también es el miembro de accionamiento 410b (es decir, un miembro de accionamiento pasivo). La transmisión flexible 403a incluye una pluralidad de cables que están conectados al conjunto de polea 442 (a través del piñón de segunda fase 416b) y miembro accionado 420b y transmiten fuerza y/o par de torsión desde el conjunto de polea 442 hasta el miembro accionado 420b. El miembro accionado 420b es un miembro
15 de salida 422, que es la salida de articulación del cuarto conjunto de articulación 400. La transmisión de segunda fase también incorpora una polea de guía 424, que es una polea no impulsada incluida, por ejemplo, para reducir la cantidad de cable no sustentado en la transmisión de segunda fase, lo que permite que el miembro de accionamiento 410b pueda colocarse lejos del miembro accionado 420b.

[0055] Las transmisiones de primera y segunda fase del cuarto conjunto de articulación 400 están dispuestas en
20 una estructura rígida 425 que presenta un extremo proximal con una brida de unión 426 que está montada en el eje de transmisión 341 del tercer conjunto de articulación 300 (p. ej., mediante la utilización de elementos de fijación mecánicos). La estructura rígida 425 sustenta los mecanismos del tren de potencia y presenta una longitud suficiente para garantizar que el cuarto conjunto de articulación 400 proporciona el rango de movimiento y el "alcance" adecuados requeridos por el cirujano para manipular el brazo robótico 10 para tener acceso a las
25 partes pertinentes de la anatomía del paciente. La estructura rígida 425 puede fabricarse de un material rígido, tal como aluminio, un compuesto (p. ej., un compuesto Kevlar®), entre otros. Pueden montarse cubiertas estructurales 427 en la estructura rígida 425 para proporcionar rigidez adicional con el fin de resistir la curvatura y/o la torsión provocadas, por ejemplo, por las fuerzas aplicadas por el cirujano a medida que el cirujano manipula el elemento terminal 700. Preferiblemente, las cubiertas estructurales 427 incluyen aberturas de acceso
30 427a para facilitar la revisión de las transmisiones primera y segunda y permitir el ajuste de la tensión del cable y los componentes del sistema de codificación sin tener que quitar las cubiertas estructurales 427. La capacidad para revisar y ajustar mecanismos de conjunto de articulación sin quitar las cubiertas estructurales 427 es particularmente ventajosa, puesto que el proceso de quitar y volver a instalar las cubiertas estructurales 427 puede alterar la geometría global del brazo robótico 10, por ejemplo mediante la alteración de la planitud y ubicación global de una salida de conjunto de articulación (p. ej., un extremo distal del conjunto de articulación)
35 en relación con la entrada de conjunto de articulación (p. ej., un extremo proximal del conjunto de articulación). Dicha alteración podría afectar negativamente a la precisión del brazo robótico 10, de manera que se requeriría el reajuste para restablecer la precisión. La calibración es un procedimiento que consume mucho tiempo que conlleva, por ejemplo, la calibración cinemática del brazo robótico 10 mediante la colocación del brazo robótico
40 10 en diversas posiciones relativas conocidas, la captación de datos en cada posición, la comparación de datos de posición medidos con datos de posición conocidos y la reducción del error mediante la utilización de un proceso de ajuste óptimo. Puesto que la calibración cinemática tarda aproximadamente treinta minutos, es deseable llevar a cabo todos los esfuerzos posibles para no alterar los elementos estructurales de los conjuntos de articulación durante el mantenimiento y la revisión. La utilización de las aberturas de acceso 427a en las
45 cubiertas estructurales 427 permite, de forma ventajosa, el mantenimiento y el ajuste sin alterar la geometría global del brazo robótico 10.

[0056] Las transmisiones flexibles 403a, 403b del cuarto conjunto de articulación 400 son similares a la transmisión flexible 103 del primer conjunto de articulación 100. Cada transmisión flexible 403a, 403b incluye
50 elementos de tensión (p. ej., cables) y puede incluir, de forma optativa, elementos de tensión superfluos. En un modo de realización, la transmisión flexible 403b incluye elementos de tensión superfluos, mientras que la transmisión flexible 403a es no superflua. Por ejemplo, en este modo de realización, la transmisión flexible 403a incluye un primer elemento de transmisión que comprende un primer cable 431a y un segundo elemento de transmisión que comprende un segundo cable 432a. Si bien los cables 431a, 432a pueden configurarse en una variedad de maneras para transmitir movimiento al conjunto de polea 442, en este modo de realización, cada uno
55 de los cables 431a, 432a presenta un extremo proximal conectado al miembro de accionamiento 412 y un extremo distal conectado a un mecanismo de conexión del conjunto de polea 442. Los cables 431a, 432a no son superfluos porque cada cable realiza una función diferente. Específicamente, el cable 431a sirve para ejercer una fuerza de tensión en el conjunto de polea 442 en una dirección L (mostrada en la figura 14a) cuando el piñón 416a del motor de accionamiento 412 rota para enrollar el cable 431a en el piñón 416a. Por el contrario, el cable
60 432a sirve para ejercer una fuerza de tensión en el conjunto de polea 442 en una dirección M cuando el piñón 416a rota para enrollar el cable 432a en el piñón 416a. De esta manera, la transmisión flexible 403a está acoplada al miembro de accionamiento 410a y el miembro accionado 420a, y está configurada para mover el

miembro accionado 420a en respuesta al movimiento del miembro de accionamiento 410a. Como se ha explicado anteriormente, la transmisión flexible 403a utiliza dos cables que no tienen una función superflua. Por el contrario, la transmisión flexible 403b incluye un primer elemento de transmisión que presenta una primera pluralidad de elementos de tensión (o subelementos de transmisión) y un segundo elemento de transmisión que presenta una segunda pluralidad de elementos de tensión (o subelementos de transmisión). En este modo de realización, el primer elemento de transmisión es un primer juego de cables que incluye la primera pluralidad de elementos de tensión, que incluye un primer cable 431b y un segundo cable 432b. De manera similar, el segundo elemento de transmisión es un segundo juego de cables que incluye la segunda pluralidad de elementos de tensión, que incluye un tercer cable 433b y un cuarto cable 434b. Por lo tanto, la transmisión flexible 403b incluye cables superfluos cuyas ventajas se han indicado previamente en relación con el primer conjunto de articulación 100. Por ejemplo, los cables 431b, 432b son superfluos porque cada cable 431b, 432b realiza la misma función de ejercer una fuerza de tensión en el miembro de salida 422 en una dirección N (mostrado en la figura 14) cuando el piñón 416b del conjunto de polea 442 rota para enrollar los cables 431b, 432b en el piñón 416b. De manera similar, los cables 433b, 434b son superfluos porque cada cable 433b, 434b realiza la misma función de ejercer una fuerza de tensión en el miembro de salida 422 en una dirección P cuando el piñón 416b del conjunto de polea 442 rota para enrollar los cables 433b, 434b en el piñón 416b. Si bien los cables 431b, 432b, 433b, 434b pueden configurarse en una variedad de maneras para transmitir movimiento al miembro de salida 422, en este modo de realización, cada uno de los cables 431b, 432b, 433b, 434b presenta un extremo proximal conectado al conjunto de polea 442 y un extremo distal conectado al miembro de salida 442. Los cables 431a, 432a, 431b, 432b, 433b, 434b pueden ser cualesquiera cables adecuados para su utilización en un sistema robótico, pero son preferiblemente cables de tungsteno.

[0057] Un posible inconveniente de utilizar una transmisión de cable es la necesidad de tensar previamente los cables para eliminar la flojedad, que provocaría la holgura de la transmisión. Los valores de carga del tensado previo son normalmente de un 15 % a un 50 % de la fuerza de tensión del cable, lo que da lugar a grandes fuerzas de tensión de cable transmitidas a los cojinetes de los componentes del tren de potencia y su estructura de soporte. Por ejemplo, como se muestra en la figura 14C, la disposición de cable más simple consiste en que cada cable comience en un lado de un componente de tren de potencia Q (p. ej., un miembro de accionamiento) y lleve hacia el siguiente componente de tren de potencia R (p. ej., un miembro accionado) en el mismo lado. La fuerza de cable resultante T_r es la suma de una fuerza de tensión de cable T_1 y una fuerza de tensión de cable T_2 y el momento de flexión M_b es la fuerza de cable resultante T_r por una distancia D_1 desde los cables a un eje neutral de la estructura de soporte (p. ej., la estructura rígida 425). Tal y como ilustra la longitud de la flecha en la figura 14D, para esta disposición de cables simple, la fuerza de cable resultante T_r presenta una gran magnitud, lo que da lugar a grandes cargas de cojinete y momentos de flexión. La gran carga también aumenta las fuerzas de fricción en los componentes de tren de potencia y contribuye al cansancio del cirujano, puesto que para manipular el brazo robótico 10, el cirujano debe aplicar suficiente fuerza para superar las fuerzas de fricción aumentadas.

[0058] De acuerdo con un modo de realización, los cables de las transmisiones de primera y segunda fase están preferiblemente configuradas para reducir cargas en los cojinetes de componente de tren de potencia y momentos de flexión en la estructura rígida 425. Una manera de reducir las cargas y momentos consiste en colocar los cables de una manera que reduzca la fuerza de cable resultante T_r . En un modo de realización, esto se consigue mediante la disposición de los cables en una configuración "cruzada" (o "de envoltura de tangente"), en la que los cables se superponen entre sí entre componentes de tren de potencia. Dicho de otro modo, los cables se cruzan en cada unión entre componentes de tren de potencia. Por ejemplo, como se muestra en la figura 14A, los cables de la transmisión de primera fase están dispuestos de manera que el cable 431a se cruce por encima (o por debajo) del cable 432a después de que los cables 431a, 432a salgan del motor de accionamiento 412 pero antes de que se pongan en contacto con el conjunto de polea 442. Los cables de la transmisión de segunda fase están dispuestos de manera similar. Por lo tanto, tanto para la transmisión de primera fase como de segunda fase, el primer elemento de transmisión cruza el segundo elemento de transmisión al menos una vez entre el acoplamiento del primer elemento de transmisión al miembro de accionamiento 410a, 410b y el acoplamiento del primer elemento de transmisión al miembro accionado 420a, 420b. Otra forma de describir la configuración cruzada (mediante la utilización de la transmisión de segunda fase en la figura 14A para la ilustración) consiste en tomar en cuenta un plano S definido por un eje de rotación U del miembro de accionamiento 410b y un eje de rotación V del miembro accionado 420b (o un componente intermedio, tal como la polea de guía 424). Los ejes de rotación U, V son paralelos. Como puede observarse, el primer y el segundo elemento de transmisión de la transmisión de segunda fase incluyen una parte en contacto con el miembro de accionamiento 410a, una parte en contacto con al menos uno del miembro accionado 420b y el componente intermedio (p. ej., la polea de guía 424) y una parte en el espacio entre ambas, donde la parte en el espacio entre ambas se interseca con el plano S. Puesto que los cables 431b, 432b y los cables 433b, 434b están orientados para superponerse entre sí de esta manera, las fuerzas de tensión de los cables 431b, 432b, 433b, 434b se separan parcialmente entre sí de manera que la fuerza de cable resultante T_r es inferior a la suma de una fuerza de tensión T_1 de los cables 431b, 432b y una fuerza de tensión T_2 de los cables 433b, 434b. Según se ilustra en la figura 14B, esto da lugar a una fuerza de cable resultante inferior T_r que la que se muestra en la figura 14D, lo que reduce, de forma ventajosa, las cargas y los momentos de flexión.

[0059] Se proporciona fuerza motriz al cuarto conjunto de articulación 400 a través del miembro de accionamiento 410a. Como se menciona anteriormente, el miembro de accionamiento 410a incluye el motor de accionamiento 412, que transmite movimiento rotativo al conjunto de polea 442 a través de la transmisión flexible 403a. El motor de accionamiento 412 puede ser cualquier motor adecuado para accionar el conjunto de polea 442. En un modo de realización, el motor de accionamiento 412 está integrado en la estructura rígida 425. La construcción integral incluye un estátor unido directamente a la estructura rígida 425 y un rotor 419 que presenta un árbol motor 414 desde el que se extiende el piñón de primera fase 416a. La construcción integral aumenta, de forma ventajosa, la fuerza estructural de la estructura rígida 425 al tiempo que crea un diseño compacto para el cuarto conjunto de articulación 400. De forma adicional, la construcción integral mejora el enfriamiento del motor de accionamiento, puesto que la estructura rígida 425 es un disipador de calor considerable y la conducción térmica es mayor con un estátor integral que con un estátor separado que está atornillado a la estructura rígida 425.

[0060] Preferiblemente, el motor de accionamiento 412 incluye un codificador de motor configurado para medir la rotación angular del árbol motor 414. El codificador de motor puede ser similar a los sistemas de medición de codificación analizados anteriormente en relación con los motores de accionamiento de los conjuntos de articulación 100, 200, 300. Por ejemplo, como se muestra en la figura 13, el codificador de motor incluye una escala de codificador (no se muestra) que rota con el árbol motor 414 y una cabeza de lectura de codificador 462a que lee la escala de codificador. Por lo tanto, el codificador de motor permite la medición de la rotación angular del árbol motor 414 que, como se ha analizado anteriormente en relación con el conjunto de articulación 100 puede compararse con la rotación angular de la salida de articulación (p. ej., medida por un codificador de articulación) para calcular la integridad de la transmisión flexible del cuarto conjunto de articulación 400. De forma adicional, el motor de accionamiento 312 puede incluir, de forma optativa, un freno de motor similar al freno de motor 111 descrito anteriormente en relación con el primer conjunto de articulación 100.

[0061] Como se muestra en la figura 17, el árbol motor 414 del motor de accionamiento 412 está unido al rotor 419 y el piñón de primera fase 416a se extiende desde el árbol motor 414. El piñón de primera fase 416a puede acoplarse al árbol motor o integrarse en el mismo 414 e incluye elementos de unión 470 para fijar los extremos proximales de los cables 431a, 432a. Un elemento de unión 470 puede presentar cualquier configuración adecuada para fijar firmemente un cable al piñón 416a. Por ejemplo, el elemento de unión 470 puede ser similar a los elementos de unión 170 descritos anteriormente en relación con el piñón 116 del primer conjunto de articulación 100. De forma alternativa, en un modo de realización, el extremo proximal de cada cable 431a, 432a presenta un conector 4 (tal como una bola de acero inoxidable o de latón, como se muestra en la figura 34) estampado al mismo, y el elemento de unión 470 está configurado para colocar el conector 4 cuando el cable está en tensión. Por ejemplo, como se muestra en la figura 17, el elemento de unión 470 comprende una ranura redondeada (p. ej., hemisférica) 474 (o relieve) dimensionado para recibir el conector 4 y una ranura de canal 473 suficientemente grande como para recibir el cable pero no para permitir que el conector 4 pase desde la ranura redondeada 474 hasta la ranura de canal 473. Cuando el conector 4 se introduce en la ranura redondeada 474, el cable se sitúa en la ranura de canal 473 y se aplica tensión al cable en una dirección alejada del conector 4, el conector 4 se coloca dentro de la ranura redondeada 474. Siempre y cuando se mantenga una tensión suficiente en el cable, el conector 4 permanece colocado. El cable puede separarse del elemento de unión 470 mediante la liberación de una tensión suficiente del cable.

[0062] Preferiblemente, un elemento de unión 470 está dispuesto en cada extremo del piñón 416a. El cable 431a se engrana con el elemento de unión 470 en un extremo distal del piñón 416a y el cable 432a se engrana con el elemento de unión 470 en un extremo proximal del piñón 416a. Para cada elemento de unión 470, la parte del cable que sale del elemento de unión 470 se engrana con una guía 480. La guía 480 puede ser similar a la guía 180 descrita anteriormente en relación con el primer conjunto de articulación 100 con la excepción de que, en este modo de realización, la guía 480 está configurada para su utilización con cables únicos en lugar de con cables superfluos. Por ejemplo, en lugar de una disposición de doble hélice, la guía 480 puede ser una ranura de espiral única (p. ej., helicoidal) (o disposición de "hélice única") que se extiende a lo largo de una longitud del piñón de primera fase 416a. La guía 480 recibe los cables 431a, 432a, que se enrollan alrededor del piñón de primera fase 416a en direcciones opuestas y finalmente salen del piñón de primera fase 416a y se enrollan circunferencialmente alrededor del conjunto de polea 442 en direcciones opuestas antes de terminar en un mecanismo de conexión dispuesto en el conjunto de polea 442.

[0063] El mecanismo de conexión puede estar integrado con el conjunto de polea 442 o acoplarse al mismo y puede presentar cualquier configuración adecuada para fijar firmemente los cables 431a, 432a. Por ejemplo, el mecanismo de conexión puede ser similar a uno o más de los mecanismos de conexión descritos anteriormente en relación con los conjuntos de articulación 100, 200, 300. En el modo de realización de la figura 18, el mecanismo de conexión incluye un primer componente de acoplamiento 452a y un segundo componente de acoplamiento 452b dispuesto en posición alejada del primer componente de acoplamiento 452a. En este modo de realización, cada componente de acoplamiento 452a, 452b está dispuesto por dentro de un perímetro circunferencial 442a del conjunto de polea 442 e incluye una base 453 que está unida al conjunto de polea 442 con elementos de fijación mecánicos. El conjunto de polea 442 incluye aberturas 442b a través de las cuales pasan los cables 431a, 432a para alcanzar los componentes de acoplamiento 452a, 452b. Cada componente de

acoplamiento 452a, 452b incluye un miembro de acoplamiento 454 configurado para recibir un extremo distal de un cable y un hueco 455 configurado para recibir el miembro de acoplamiento 454. El miembro de acoplamiento 454 y el hueco 455 son, preferiblemente, similares al miembro de acoplamiento 152 y a los huecos 156a, 156b descritos previamente en relación con el primer conjunto de articulación 100, incluida la incorporación de una varilla roscada 457, una tuerca de tensión 458 y una tuerca de bloqueo 459 que sirven como miembro de ajuste para variar una fuerza de tensión aplicada al cable.

[0064] La rotación del conjunto de polea 442 se produce cuando el motor de accionamiento 412 se acciona, de manera que hace que el piñón de primera fase 416a rote. Cuando el piñón de primera fase 416a rota, el cable 431a se enrolla alrededor (o se desenrolla) del piñón 416a y el cable 432a, por el contrario, se desenrolla del piñón 416a (o se enrolla alrededor del mismo) en función de la dirección de rotación. Puesto que los extremos distales de los cables 431a, 432a están acoplados al conjunto de polea 442, el bobinado y desbobinado de los cables 431a, 432a ejerce fuerza y/o par de torsión en el conjunto de polea 442 que hace que el conjunto de polea 442 rote. Como se ha explicado anteriormente, el conjunto de polea 442 es un miembro de accionamiento pasivo que transmite movimiento rotativo al miembro de salida 422 a través de la transmisión flexible 403b. En particular, el conjunto de polea 442 incluye el piñón de segunda fase 416b, al que están acoplados extremos proximales de los cables 431b, 432b, 433b, 434b. Cuando el conjunto de polea 442 rota, los cables 431b, 432b se enrollan alrededor (o se desenrollan) del piñón de segunda fase 416b y los cables 433b, 434b, por el contrario, se desenrollan del piñón de segunda fase 416b (o se enrollan alrededor del mismo) en función de la dirección de rotación. Puesto que los extremos distales de los cables 431b, 432b, 433b, 434b están acoplados al miembro de salida 422, el bobinado y desbobinado de los cables 431b, 432b, 433b, 434b ejerce fuerza y/o par de torsión sobre el miembro de salida 422 que hace que el miembro de salida 422 rote, de manera que se proporciona el cuarto grado de libertad rotativo J4, mostrado en la figura 2.

[0065] El conjunto de polea 442 incluye, preferiblemente, un freno de polea 411 configurado para inhibir la rotación del piñón de segunda fase 416b. El freno de polea 411 puede ser cualquier conjunto de freno adecuado pero es, preferiblemente, un freno de tipo imán permanente fabricado por Kendrion Electromagnetic Group, de Alemania. El freno 411 está colocado por dentro del conjunto de polea 442. Por ejemplo, como se muestra en la figura 20, el conjunto de polea 442 incluye una polea 460 que está unida de forma rígida a un eje 461 del piñón de segunda fase 416b con una junta de eje de tipo collar 462. El eje 461 está montado en la estructura rígida 425 por medio de un rodamiento de rodillos cruzados 464. El freno 411 incluye un cubo de freno 466 que está fijado a una parte interna de la polea 460 y un cuerpo de freno 463 que está fijado a la estructura rígida 425. En funcionamiento, cuando se activa el freno 411, el cubo de freno 462 (y, por lo tanto, la polea 460, la junta de eje 462 y el piñón de segunda fase 416b) puede rotar en relación con la estructura rígida 425. Cuando se quita la energía del freno 411, sin embargo, el freno 411 limita el cubo de freno 462, lo que inhibe la rotación de la polea 460, la junta de eje 462 y el piñón de segunda fase 416b. De manera similar al freno de motor 111 analizado previamente en relación con el primer conjunto de articulación 100, el freno de polea 411 es un mecanismo a prueba de fallos que puede activarse, por ejemplo, en respuesta a una señal de fallo. De forma adicional, como se ha descrito anteriormente en relación con el primer conjunto de articulación 100, la incorporación de un freno en el miembro de accionamiento de segunda fase (es decir, el conjunto de polea 442) junto con cables superfluos en la transmisión flexible de segunda fase 403b, permite que la salida de articulación (es decir, el miembro de salida 422) no tenga frenos.

[0066] El piñón de segunda fase 416b incluye elementos de unión para fijar los extremos proximales de los cables 331b, 332b, 333b, 334b. Un elemento de unión puede presentar cualquier configuración adecuada para fijar firmemente un cable al piñón 416b. Por ejemplo, el elemento de unión puede ser similar a los elementos de unión 170 descritos anteriormente en relación con el primer conjunto de articulación 100. De forma alternativa, en un modo de realización, el piñón de segunda fase 416b incluye elementos de unión que son similares a los elementos de unión 470 del piñón de primera fase 416a y el extremo proximal de cada uno de los cables 431b, 432b, 433b, 434b incluye un conector 4 (por ejemplo, bolas de acero inoxidable o de latón, como se muestra en la figura 34) estampado al mismo, que se sitúa en un elemento de unión de la misma manera que se describe anteriormente en relación con el piñón de primera fase 416a. A diferencia del piñón de primera fase 416a (que incluye dos elementos de unión 470 para dos cables), el piñón de segunda fase 416b incluye cuatro elementos de unión 470a, 470b, 470c, 470d (mostrados en la figura 19A) dispuestos a lo largo de una longitud del piñón de segunda fase 416b para alojar los cuatro cables 431b, 432b, 433b, 434b. Como se muestra en la figura 19B, los cables 431b, 432b se acoplan a los elementos de unión 470a, 470b, respectivamente, y los cables 433b, 434b se acoplan a los elementos de unión 470c, 470d, respectivamente. Para cada elemento de unión 470a, 470b, 470c, 470d, la parte del cable que sale del elemento de unión se engrana con una guía. La guía puede ser similar a la guía 480 descrita anteriormente en relación con el piñón de primera fase 416a con la excepción de que la guía está configurada para su utilización con cables superfluos en lugar de con cables únicos. Por ejemplo, en este modo de realización, la guía incluye una primera guía 480a, que recibe y guía el cable 431b y una segunda guía 480b, que recibe y guía el cable 434b. La guía también incluye una tercera guía 480c dispuesta entre la primera y la segunda guía 480a, 480b, que recibe y guía los cables 432b, 433b. En particular, el cable 432b es recibido en una parte proximal de la tercera guía 480c y el cable 333b es recibido en una parte distal de la tercera guía 480c. Cada una de la primera, segunda y tercera guía 480a, 480b, 480c comprende una ranura de espiral única

(p. ej., helicoidal) (o disposición "de hélice única") que se extiende a lo largo de una parte de la longitud del piñón de segunda fase 416b. De forma alternativa, el piñón de segunda fase 416b podría incorporar una disposición de doble hélice como se describe anteriormente en relación con el piñón 116 del primer conjunto de articulación 100. Como se muestra en las figuras 14A y 19B, los cables 331b, 332b y los cables 333b, 334b se enrollan
 5 alrededor del piñón de segunda fase 416b en direcciones opuestas, salen del piñón de segunda fase 416b y se enrollan circunferencialmente alrededor de la polea de guía 424, salen de la polea de guía 424 y son conducidos sobre un extremo proximal curvo del miembro de salida 422 y terminan en mecanismos de conexión dispuestos en el miembro de salida 422.

[0067] La polea de guía 424 es una polea no impulsada incluida, por ejemplo, para reducir la cantidad de cable no sustentado en la transmisión de segunda fase. Si bien este modo de realización incluye una polea de guía, otros modos de realización pueden incluir múltiples poleas de guía o no incluir poleas de guía. La inclusión o no de polea(s) de guía puede determinarse en función de, por ejemplo, los datos de configuración de transmisión, tal como la distancia entre el miembro de accionamiento y el miembro accionado. La polea de guía 424 puede ser cualquier polea conocida en la técnica para soportar un elemento de tensión en una transmisión de
 10 accionamiento de elemento de tensión. De forma ventajosa, la utilización combinada de poleas de guía y la configuración de cable cruzado permite la transmisión de energía a lo largo de una distancia al tiempo que reduce la fricción de accionamiento y la carga estructural debido a la tensión de cable, lo que permite el diseño de una transmisión flexible que es capaz de operar en el sentido inverso con una holgura extremadamente baja.

[0068] El miembro de salida 422, que es impulsado por el conjunto de polea 442 por medio de la transmisión flexible 403b, es la salida de articulación para el cuarto conjunto de articulación 400. Como se muestra en las figuras 15 y 16, en un modo de realización, el miembro de salida 422 es un componente de tipo placa que presenta un extremo proximal curvo sobre el que se enrollan los cables 431b, 432b, 433b, 434b. El miembro de salida 422 está acoplado a la estructura rígida 425 por medio de un rodamiento de rodillos cruzados 465. El rodamiento de rodillos cruzados 465 puede ser cualquier rodamiento de rodillos cruzados adecuado que pueda
 20 mantener la rigidez de la articulación de codo al tiempo que mantenga una baja fricción. En un modo de realización preferido, el rodamiento de rodillos cruzados 465 es fabricado por IKO Nippon Thompson Co., Ltd. de Japón. Como se muestra en la figura 21, un anillo interior 465a del rodamiento de rodillos cruzados 465 está acoplado a la estructura rígida 425 con elementos de fijación mecánicos y un anillo exterior 465b del rodamiento de rodillos cruzados 465 está acoplado al miembro de salida 422 con elementos de fijación mecánicos. El miembro de salida 422 también puede proporcionar puntos de unión para las cubiertas protectoras 20 y/o el fuelle 22, así como postes de montaje para la cubierta protectora 20 para el quinto conjunto de articulación 500.

[0069] Al igual que los conjuntos de articulación 100, 200, 300, la salida de articulación (en este caso, el miembro de salida 422) del cuarto conjunto de articulación 400 incluye, preferiblemente, un codificador de articulación configurado para medir la rotación angular de la salida de articulación. Puede utilizarse cualquier sistema de
 35 codificación adecuado. En un modo de realización, como se muestra en la figura 21, el codificador de articulación incluye una escala de codificador 468a montada en el anillo interior 465a del rodamiento de rodillos cruzados 465 a través de un espaciador y una cabeza de lectura de codificador 468b (que se muestra en las figuras 15 y 16) acoplados al miembro de salida 422. A medida que rota el miembro de salida, la cabeza de lectura de codificador 468b lee las marcas en la escala de codificador 468a para determinar la posición angular del miembro de salida 422. Para sistemas de codificación relativos, también se incluye una marca de referencia de codificador, como se indica anteriormente en relación con el codificador de articulación del primer conjunto de articulación 100. Como se analiza anteriormente, la salida rotativa puede compararse con la entrada rotativa del motor de accionamiento 412 (medida por el codificador de motor) para determinar si la integridad de la transmisión flexible se ha puesto en riesgo.

[0070] Como se muestra en las figuras 15 y 16, el miembro de salida incluye un primer mecanismo de conexión 450a para fijar los cables 331b, 332b y un segundo mecanismo de conexión 450b para fijar los cables 333b, 334b. El primer y el segundo mecanismo de conexión 450a, 450b pueden estar integrados con el miembro de salida 422 o acoplados al mismo y pueden presentar cualquier configuración adecuada para fijar firmemente los cables 431b, 432b, 433b, 434b. De acuerdo con un modo de realización, el primer y segundo mecanismo de
 50 conexión 450a, 450b comprenden bridas 451a, 451b, respectivamente, que están montadas en el miembro de salida 422 mediante la utilización de elementos de fijación mecánicos. Cada brida 451a, 451b incluye dos agujeros pasantes para recibir los cables respectivos. En este modo de realización, el extremo distal de cada cable incluye una varilla roscada 457 que se inserta en el agujero pasante correspondiente y se fija mediante la utilización de una tuerca de tensión 458 y una tuerca de bloqueo 459 de manera idéntica a la que se describe anteriormente en relación con los componentes de acoplamiento 252 del segundo conjunto de articulación 200. En un modo de realización ilustrativo, la varilla roscada 457, la tuerca de tensión 458 y la tuerca de bloqueo 459 también sirven de miembro de ajuste para variar una fuerza de tensión aplicada a cada cable 431b, 432b, 433b, 434b, como se describe anteriormente en relación con los componentes de acoplamiento 252 del segundo conjunto de articulación 200.

60 Quinto conjunto de articulación

[0071] En la figura 22A, se muestra un tercer módulo C. En este modo de realización, el tercer módulo C incluye el quinto conjunto de articulación 500. Tal y como se indica anteriormente, el quinto conjunto de articulación 500 proporciona un grado de libertad rotativo. Por lo tanto, el tercer módulo C proporciona el quinto grado de libertad del brazo robótico 10. El movimiento de salida del tercer módulo C es similar a la rotación de un antebrazo humano.

[0072] En las figuras 22A-22D, se muestra un quinto conjunto de articulación 500. El quinto conjunto de articulación 500 está dispuesto en la salida de articulación (es decir, el miembro de salida 422) del cuarto conjunto de articulación 400 y, por lo tanto, se mueve con la salida de articulación del cuarto conjunto de articulación 400. El quinto conjunto de articulación 500 incluye un primer componente 501, un segundo componente 502 y al menos una transmisión parcialmente flexible 503. En este modo de realización, el primer componente 501 incluye un miembro de accionamiento 510 y el segundo componente 502 incluye un miembro accionado 520. La transmisión flexible 503 está acoplada al miembro de accionamiento 510 y el miembro accionado 520, y está configurada para mover el miembro accionado 520 en respuesta al movimiento del miembro de accionamiento 510.

[0073] De acuerdo con un modo de realización, el quinto conjunto de articulación 500 incluye una estructura de soporte que comprende una placa frontal y una trasera 540, 541 separadas por espaciadores 542 y una placa lateral 543. Esta estructura de soporte sustenta el miembro de accionamiento 510 y el miembro accionado 520 y proporciona puntos de unión para unir el quinto conjunto de articulación 500 (p. ej., mediante la utilización de elementos de fijación mecánicos) al miembro de salida 422 del cuarto conjunto de articulación 400, como se muestra en la figura 4. La placa frontal y la placa trasera 540, 541 también sustentan bridas 545, que proporcionan ubicaciones de montaje para las cubiertas protectoras 20. En este modo de realización, el miembro de accionamiento 510 es un motor de accionamiento 512 (es decir, un miembro de accionamiento activo) y el miembro accionado 520 es una polea de salida 522 dispuesta en un eje de transmisión 524 que está apoyado en rodamientos de contacto angular 523. Los rodamientos 523 se cargan previamente de forma axial mediante la utilización de una tuerca de precarga de rodamiento 521 para eliminar el juego axial y radial que podría contribuir a errores en el posicionamiento del elemento terminal 700. La transmisión flexible 503 incluye una pluralidad de cables que están conectados al motor de accionamiento 512 y el conjunto de polea 522 y transmiten fuerza y/o par de torsión desde el motor de accionamiento 512 al conjunto de polea 522. La polea de salida 522 es la salida de articulación del quinto conjunto de articulación 500. Para limitar la rotación de la polea de salida 522, se dispone un tope duro 525 en la placa frontal 540 y se disponen amortiguadores de tope duro (no mostrados) correspondientes en la polea de salida 522. Cuando la rotación de la polea de salida 522 hace que un amortiguador de tope duro se ponga en contacto con el tope duro 525, se limita la rotación de la polea de salida 522.

[0074] El miembro de accionamiento 510 proporciona fuerza motriz al quinto conjunto de articulación 500. Como se menciona anteriormente, el miembro de accionamiento 510 incluye el motor de accionamiento 512, que transmite movimiento rotativo a la polea de salida 522 a través de la transmisión flexible 503. El motor de accionamiento 512 puede ser cualquier motor adecuado para accionar la polea de salida 522. Como se muestra en la figura 23, el motor de accionamiento 512 incluye un alojamiento 517 que aloja un rotor 519 y un estátor 518 que hacen girar un árbol motor 514. Al igual que los conjuntos de articulación 100, 200, 300, 400, el motor de accionamiento 512 incluye un codificador de motor para posibilitar la medición de la rotación angular del árbol motor 514. En este modo de realización, el codificador de motor incluye una escala de codificador 560 que rota con el árbol motor 514 y una cabeza de lectura de codificador 562 montada en el alojamiento 517 que lee la escala de codificador 560. De manera similar, la salida de articulación (en este caso, la polea de salida 522) incluye un codificador de articulación configurado para medir la rotación angular de la salida de articulación. En un modo de realización, el codificador de articulación incluye una escala de codificador 563 (mostrada en la figura 22B) unida al eje de transmisión 524 a través de una tuerca de bloqueo y una cabeza de lectura de codificador 564 (mostrada en la figura 22A) unida a la placa trasera 541 por medio de una brida. A medida que el eje de transmisión 524 (y, por lo tanto, la polea de salida 522) rota en relación con la placa trasera 541, la cabeza de lectura de codificador 564 lee la escala de codificador 563. Como consecuencia, la entrada rotativa angular proporcionada por el motor de accionamiento 512 (medida por el codificador de motor) puede compararse con la salida rotativa angular de la salida de articulación (medida por el codificador de articulación) para determinar si la integridad de la transmisión flexible del quinto conjunto de articulación 500 se ha puesto en riesgo.

[0075] El quinto conjunto de articulación 500 es similar al tercer conjunto de articulación 300 en el sentido de que el motor de accionamiento 512 no incluye un freno de motor. En su lugar, el quinto conjunto de articulación 500 utiliza un freno de articulación 511 acoplado directamente a la salida de articulación (es decir, la polea de salida 522). El freno de articulación 511 puede ser cualquier conjunto de freno adecuado. En un modo de realización, el freno de articulación 511 está acoplado a la polea de salida 522 a través del eje de transmisión 524. Por ejemplo, el freno de articulación 511 incluye un rotor, que está unido de forma rígida al eje de transmisión 524 mediante la utilización de una junta de eje de freno. El freno de articulación 511 puede accionarse para restringir la rotación del eje de transmisión 524 (y, por lo tanto, la polea de salida 522) según proceda, por ejemplo, cuando se desencadena una condición de fallo o en caso de producirse una pérdida de energía. La inclusión del freno de

articulación 511 en el quinto conjunto de articulación 500 significa que pueden utilizarse cables no superfluos en la transmisión flexible 503 sin poner en riesgo la seguridad del brazo robótico 10.

[0076] Como se muestra en la figura 23, el árbol motor de accionamiento 514 incluye un piñón 516 al que está acoplada la transmisión flexible 503. De acuerdo con un modo de realización, la transmisión flexible 503 del quinto conjunto de articulación 500 es similar a la transmisión flexible 403a de la transmisión de primera fase del cuarto conjunto de articulación 400 e incluye una pluralidad de elementos de tensión. Si bien la transmisión flexible 503 puede incluir, de manera optativa, elementos de tensión superfluos, en este modo de realización, la incorporación del freno de articulación 511 permite la utilización de elementos de tensión no superfluos, según se ha indicado anteriormente. En este modo de realización, la transmisión flexible 503 es no superflua e incluye un primer elemento de transmisión que comprende un primer cable 531 (es decir, un primer elemento de tensión) y un segundo elemento de transmisión que comprende un segundo cable 532 (es decir, un segundo elemento de tensión). Si bien los cables 531, 532 pueden configurarse en una variedad de maneras para transmitir movimiento a la polea de salida 522, en este modo de realización, cada uno de los cables 531, 532 presenta un extremo proximal conectado al motor de accionamiento 512 (es decir, en el piñón 516) y un extremo distal conectado a la polea de salida 522. Los cables 531, 532 no son superfluos porque cada cable 531, 532 realiza una función diferente. Específicamente, el cable 531 sirve para ejercer una fuerza de tensión en la polea de salida 522 en una dirección W (mostrada en la figura 22C) cuando el piñón 516 rota para enrollar el cable 531 en el piñón 516. Por el contrario, el cable 532 sirve para ejercer una fuerza de tensión en la polea de salida 522 en una dirección X cuando el piñón 516 rota para enrollar el cable 532 en el piñón 516. Por lo tanto, la transmisión flexible 503 utiliza dos cables que no tienen una función superflua. Los cables 531, 532 pueden ser cualesquiera cables adecuados para su utilización en un sistema robótico, pero son preferiblemente cables de tungsteno.

[0077] Como se muestra en la figura 24, el piñón 516 incluye elementos de unión 570 para fijar los extremos proximales de los cables 531, 532. Un elemento de unión 570 puede presentar cualquier configuración adecuada para fijar firmemente un cable al piñón 516. Por ejemplo, un elemento de unión 570 puede ser similar a cualquiera de los elementos de unión descritos en el presente documento, por ejemplo, los elementos de unión descritos en relación con los conjuntos de articulación 100, 400. En un modo de realización, el extremo proximal de cada cable 531, 532 presenta un conector 4 (tal como una bola de acero inoxidable o de latón, como se muestra en la figura 34) estampado al mismo, y el elemento de unión 570 está configurado para colocar el conector 4 cuando el cable está en tensión, de la misma manera que se ha descrito anteriormente en relación con los elementos de unión del cuarto conjunto de articulación 400. El piñón 516 incluye dos elementos de unión 570 (uno para el cable 531 y uno para el cable 532) dispuestos en extremos opuestos del piñón 516. Como se muestra en la figura 22C, cada cable 531, 532 presenta un extremo proximal conectado al piñón y enrollado alrededor del mismo 516 de manera idéntica a la que se describe anteriormente en relación con el piñón 116 del primer conjunto de articulación 100. El primer y el segundo cable 531, 532 salen (o se extienden desde) el piñón 516 en direcciones opuestas. Si bien ambos cables 531, 532 pueden conducirse directamente desde el piñón 516 hasta el miembro accionado 520 (p. ej., como se ha descrito anteriormente en relación con el piñón 416a del cuarto conjunto de articulación 400), en este modo de realización, el cable 531 sale del piñón 516 y gira alrededor de un miembro de ajuste 570 (p. ej., un conjunto tensor) ubicado por encima del piñón 516 y, a continuación, se desplaza hacia abajo, más allá del piñón 516 y se enrolla alrededor de un perímetro circunferencial de la polea de salida 522 y, finalmente, termina en un mecanismo de conexión 550 en la polea de salida 522. Por lo tanto, como se observa mejor en la figura 22C, la transmisión flexible 503 incluye un primer elemento de tensión (es decir, el cable 531) que presenta una primera parte (o parte proximal) 531a acoplada al miembro de accionamiento 510 (es decir, el piñón 516), una segunda parte (o parte distal) 531b acoplada al miembro accionado 520 y una parte intermedia 531c entre la primera parte 531a y la segunda parte 531b, donde el miembro de ajuste 570 se engrana con la parte intermedia 531c. Por el contrario, el segundo elemento de tensión (es decir, el cable 532) no se engrana con el miembro de ajuste 570. En su lugar, el cable 532 incluye una parte acoplada al miembro de accionamiento 510 y una parte acoplada al miembro accionado 520. El cable 532 sale del piñón 516, se desplaza hacia abajo y se enrolla alrededor de la circunferencia de la polea de salida 522 y, a continuación, termina en el mecanismo de conexión 550 en la polea de salida 522. Los cables 531, 532 se engranan con el mecanismo de conexión 550 desde lados opuestos. Cuando el motor de accionamiento 512 se acciona, el piñón 516 rota, lo que hace que el cable 531 se enrolle alrededor (o se desenrolle) del piñón 516 y cable 532, por el contrario, se desenrolle del piñón 516 (o se enrolle alrededor del mismo) en función de la dirección de rotación. Puesto que los extremos distales de los cables 531, 532 están conectados a la polea de salida 522, el bobinado y desbobinado de los cables 531, 532 ejercen fuerza y/o par de torsión sobre la polea de salida 522 que hace que la polea de salida 522 rote, de manera que se proporciona el quinto grado de libertad rotativo J5, mostrado en la figura 2.

[0078] El miembro de accionamiento 510 está dispuesto entre el miembro accionado 510 y el miembro de ajuste 570. El miembro de ajuste 570 está configurado para ajustarse con el fin de variar una fuerza de tensión aplicada a al menos uno de los cables 531, 532. A diferencia de los dispositivos tensores de cable convencionales, el miembro de ajuste 570 no está acoplado a un extremo del cable que se ha de tensar. En su lugar, el miembro de ajuste 70 está configurado para engranarse con la parte intermedia 531c del cable, que es una parte del cable ubicada entre el extremo proximal y distal. Si bien el miembro de ajuste 570 puede diseñarse para engranarse

con el cable 531, el cable 532 o ambos cables 531, 532, en un modo de realización preferido, el miembro de ajuste 570 se engrana solamente con el cable 531. En funcionamiento, el movimiento del miembro de ajuste 570 de acercamiento al piñón o de alejamiento del mismo 516 varía la fuerza de tensión aplicada a la parte intermedia 531c (y, por lo tanto, al cable 531 en general). Puesto que (1) los cables 531, 532 están ambos acoplados al piñón 516 y la polea de salida 522 y (2) la polea de salida 522 es capaz de rotar, el ajuste de la fuerza de tensión aplicada al cable 531 da lugar, de forma automática, al ajuste de la fuerza de tensión aplicada al cable 532 de acuerdo con los principios de equilibrio. Por lo tanto, la transmisión flexible 503 está configurada para que una fuerza de tensión aplicada al segundo elemento de tensión (es decir, el cable 532) varíe cuando se ajusta el miembro de ajuste 570 para variar la fuerza de tensión aplicada al primer elemento de tensión (es decir, el cable 531). Como resultado, los dos cables distintos 531, 532 del quinto conjunto de articulación 500 pueden tensarse mediante el ajuste de solamente un mecanismo tensor (es decir, el miembro de ajuste 570). Por el contrario, los dispositivos tensores de cable convencionales pueden requerir el ajuste de dos mecanismos tensores distintos para ajustar la tensión de dos cables distintos. Modos de realización alternativos incluyen engranar ambos cables 531, 532 con el miembro de ajuste 570 o con la inclusión de un miembro de ajuste independiente para cada cable 531, 532.

[0079] Tal y como reconocerá un experto en la materia, el miembro de ajuste 570 puede presentar cualquier configuración que (a) sea capaz de engranarse con la parte intermedia de al menos uno de los cables 531, 532 y (b) sea ajustable para variar una fuerza de tensión aplicada a los mismos. La configuración del miembro de ajuste 570 puede determinarse a partir de diversos factores, tales como el tamaño del conjunto de articulación y la cantidad de espacio disponible para el recorrido del miembro de ajuste 570. De acuerdo con un modo de realización, como se muestra en las figuras 22B y 26, un miembro de ajuste 570a incluye un soporte angular 571a acoplado a la placa frontal 540 y una horquilla 572a acoplada al soporte angular 571a mediante un tornillo de ajuste de tensión 573a. El tornillo de ajuste de tensión 573a se mantiene en posición mediante una tuerca de tensión 558 y una tuerca de bloqueo 559. La horquilla 572a también está acoplada directamente a la placa frontal 540 mediante elementos de fijación 574a que se engranan con huecos elongados correspondientes 575a en la horquilla 571a. Una parte del miembro de ajuste 570a comprende una polea tensora 576a que es sustentada en la horquilla 571a mediante cojinetes. En la configuración instalada, el cable 531 sale del piñón 516 y gira alrededor de la polea tensora 576a y, a continuación, se desplaza hacia abajo, más allá del piñón 516 y se enrolla alrededor de una circunferencia de la polea de salida 522 antes de fijarse al mecanismo de conexión 550 en la polea de salida 522. La parte del cable 531 que gira sobre la polea tensora 576a es la parte intermedia 531c. Para tensar el cable 531, los elementos de fijación 574a se aflojan, lo que permite que la horquilla 571a (y, por lo tanto, la polea tensora 576a) se mueva con respecto a la placa frontal 540 a lo largo de una trayectoria lineal. A continuación, la tuerca de tensión 558 se refuerza, lo que levanta el tornillo de ajuste de tensión 573a. La horquilla 571a está acoplada al tornillo de ajuste de tensión 573a y, por lo tanto, se desplaza hacia arriba a medida que el tornillo de ajuste de tensión 573a se levanta en una dirección Y. La polea tensora 576a se mueve hacia arriba con la horquilla 571a, lo que aumenta una fuerza de tensión aplicada al cable 531. Para disminuir la fuerza de tensión, la tuerca de tensión 558 se afloja, lo que mueve la horquilla 571a y la polea tensora 576a hacia abajo en una dirección Z. De esta manera, el miembro de ajuste 570a está configurado para aumentar una fuerza de tensión aplicada al primer elemento de tensión (es decir, el cable 531) cuando el miembro de ajuste 570a se mueve en una primera dirección (es decir, la dirección Y) y para disminuir una fuerza de tensión aplicada al primer elemento de tensión cuando el miembro de ajuste 570a se mueve en una segunda dirección (es decir, la dirección Z). En este modo de realización, la primera y la segunda dirección se disponen a lo largo de una línea (o un eje predeterminado A-A). Cuando se tensa el cable 531 a un valor deseado, la tuerca de bloqueo 559 se refuerza para evitar que se afloje la tuerca de tensión 558 (p. ej., debido a la vibración). Los elementos de fijación 574a también se refuerzan para limitar la horquilla 571a con respecto a la placa frontal 540. Como se ha explicado anteriormente, tensar el cable 531 de esta manera, de forma ventajosa, también permite tensar el cable 532.

[0080] De acuerdo con otro modo de realización, como se muestra en las figuras 27A y 27B, un miembro de ajuste 570b está configurado para desplazarse a lo largo de una trayectoria no lineal (p. ej., una trayectoria curvada) para tensar un cable. Una trayectoria no lineal puede ser deseable, por ejemplo, en situaciones en las que un conjunto de articulación no tiene suficiente espacio para que un miembro de ajuste se desplace de forma lineal. En este modo de realización, el miembro de ajuste 570b es similar al miembro de ajuste 570a con la excepción de que el miembro de ajuste 570b está configurado para rotar alrededor de una línea pivote B-B (o un eje predeterminado), lo que produce que una polea tensora 576b se mueva a lo largo de un arco. Por ejemplo, el miembro de ajuste 570b incluye una horquilla 572b que está acoplada a la placa frontal 540 con un primer elemento de fijación 574b que define la línea pivote B-B y un segundo elemento de fijación 574c que se engrana con un hueco elongado 575b en la horquilla 572b. Cuando los elementos de fijación 574b, 574c se refuerzan, la horquilla 572b se limita con respecto a la placa frontal 540. Cuando los elementos de fijación 574b, 574c se aflojan, la horquilla 572b puede rotar alrededor de la línea pivote B-B. El miembro de ajuste 570b también incluye un soporte angular 571b que sustenta un tornillo de ajuste de tensión 573b. El tornillo de ajuste de tensión 573b está acoplado a un pasador roscado 577b que está acoplado de forma pivotable a la horquilla 572b. La horquilla 572b incluye también cojinetes que sustentan la polea tensora 576b. En la configuración instalada (que es idéntica a la configuración instalada del miembro de ajuste 570a), el cable 531 sale del piñón 516 y gira alrededor

de la polea tensora 576b y, a continuación, se desplaza hacia abajo, más allá del piñón 516 y se enrolla alrededor de la circunferencia de la polea de salida 522 antes de fijarse al mecanismo de conexión 550 en la polea de salida 522. Para tensar el cable 531, se aflojan los elementos de fijación 574b, 574c y el tornillo de ajuste de tensión 573b se ajusta (p. ej., mediante la utilización de una llave hexagonal con una cavidad 578b en el tornillo de ajuste de tensión 573b, que hace que la horquilla 572b gire en torno a la línea pivote B-B. Por ejemplo, girar el tornillo de ajuste de tensión 573b para que la horquilla 572b gire en una dirección en el sentido de las agujas del reloj en torno a la línea pivote B-B hace que la polea tensora 576b dispuesta en la horquilla 572b se mueva hacia arriba en una primera dirección DD a lo largo de un arco ligero, lo que aumenta una fuerza de tensión ejercida sobre el cable 531. Para reducir la fuerza de tensión, se hace girar el tornillo de ajuste de tensión 573b para que la horquilla 572b gire en una dirección contraria a las agujas del reloj en torno a la línea pivote B-B, lo que hace que la polea tensora 576b se mueva hacia abajo en una dirección EE, lo que reduce una fuerza de tensión ejercida sobre el cable 531. En este modo de realización, la primera y la segunda dirección DD, EE se encuentran a lo largo de un arco. Cuando el cable 531 se tensa a un valor deseado, los elementos de fijación 574b, 574c se refuerzan para limitar la horquilla 572b con respecto a la placa frontal 540. Como se ha explicado anteriormente, tensar el cable 531 de esta manera, de forma ventajosa, también permite tensar el cable 532.

[0081] Como se muestra en las figuras 22A-C, la polea de salida 522 incluye el mecanismo de conexión 550 para fijar los cables 531, 532. La conexión 550 puede presentar cualquier configuración adecuada para fijar los cables 531, 532. Por ejemplo, el mecanismo de conexión 550 podría ser similar a cualquiera de los mecanismos de conexión descritos en la presente memoria. De forma adicional, en lugar del miembro de ajuste 570, el mecanismo de conexión 550 podría configurarse para ser ajustable con el fin de variar la fuerza de tensión aplicada a cada cable 531, 532. En un modo de realización, el mecanismo de conexión 550 forma parte integrante de la polea de salida 522. Por ejemplo, el mecanismo de conexión 550 comprende un hueco 551 formado en el perímetro circunferencial de la polea de salida 522. El hueco 551 incluye una abertura 552 que es lo suficientemente grande como para recibir un conector 4 (por ejemplo, bola de acero inoxidable o de latón, como se muestra en la figura 34) que está acoplado al extremo distal de cada uno de los cables 531, 532. El hueco 551 también incluye un saliente 553a adaptado para limitar el conector 4 de uno de los cables 531, 532 cuando el conector 4 se inserta en la abertura 552 y se ejerce tensión en el cable en una dirección alejada del conector 4. De manera similar, el hueco 551 también incluye un saliente 553b adaptado para limitar el conector 4 del otro cable 531, 532 cuando el conector 4 se inserta en la abertura 552 y se ejerce tensión en el cable en una dirección alejada del conector 4. Siempre que se mantenga suficiente tensión en un cable, el mecanismo de conexión 550 retiene el conector 4, como se muestra en la figura 25C. Un cable puede separarse del mecanismo de conexión 550 mediante la liberación de tensión del cable. De esta manera, el mecanismo de conexión 550 está configurado para fijar de manera extraíble los cables 531, 532 a la polea de salida 522.

35 Sexto conjunto de articulación

[0082] En las figuras 28A-28E, se muestra un cuarto módulo D. En este modo de realización, el cuarto módulo D incluye el sexto conjunto de articulación 600. Tal y como se ha indicado anteriormente, el sexto conjunto de articulación 600 proporciona un grado de libertad rotativo. Por lo tanto, el cuarto módulo D proporciona el sexto grado de libertad del brazo robótico 10. El movimiento de salida del cuarto módulo D es similar al movimiento de una articulación de muñeca humana. Por este motivo, también se hace referencia al cuarto módulo D como la muñeca del robot.

[0083] En las figuras 28A-28E, se muestra un sexto conjunto de articulación 600. El sexto conjunto de articulación 600 está dispuesto en la salida de articulación (es decir, la polea de salida 522) del quinto conjunto de articulación 500 (como se muestra en la figura 4) y, por lo tanto, se mueve con la salida de articulación del quinto conjunto de articulación 500. Al igual que el cuarto conjunto de articulación 400, el sexto conjunto de articulación 600 presenta una transmisión de dos fases. En un modo de realización, la primera fase de la transmisión incluye un primer componente 601a (que incluye un miembro de accionamiento 610a), un segundo componente 602a (que incluye un miembro accionado 620a) y al menos una transmisión parcialmente flexible 603a. De manera similar, la segunda fase de la transmisión incluye un primer componente 601b (que incluye un miembro de accionamiento 610b), un segundo componente 602b (que incluye un miembro accionado 620b) y al menos una transmisión parcialmente flexible 603b. Al igual que el cuarto conjunto de articulación 400, el sexto conjunto de articulación 600 incluye tanto miembros de accionamiento activos como pasivos.

[0084] Tal y como se muestra en la figura 28E, el sexto conjunto de articulación 600 incorpora una transmisión de primera fase y una transmisión de segunda fase. La transmisión de primera fase incluye el miembro de accionamiento 610a que acciona el miembro accionado 620a a través de la transmisión flexible 603a. De manera similar, la transmisión de segunda fase incluye el miembro de accionamiento 610b que acciona el miembro accionado 620b a través de la transmisión flexible 603b. Como puede observarse, las transmisiones de primera y de segunda fase tienen un componente en común. Específicamente, el miembro accionado 620a y el miembro de accionamiento 610b son el mismo componente. Puesto que el miembro de accionamiento 610a transmite movimiento al miembro de accionamiento 610b, el miembro de accionamiento 610b es un miembro de accionamiento pasivo, como se define anteriormente.

[0085] De acuerdo con un modo de realización, el miembro de accionamiento 610a es un motor de accionamiento 612 (es decir, un miembro de accionamiento activo) que presenta un piñón de primera fase 616a y el miembro accionado 620a es un conjunto de polea intermedia 642 que presenta un piñón de segunda fase 616b. La transmisión flexible 603a incluye una pluralidad de cables que están conectados al piñón de primera fase 616a y el conjunto de polea intermedia 642 y transmiten fuerza y/o par de torsión desde el motor de accionamiento 612 al conjunto de polea intermedia 642. Como puede observarse en la figura 28A, el conjunto de polea intermedia 642 también es el miembro de accionamiento 610b (es decir, un miembro de accionamiento pasivo). La transmisión flexible 603b incluye una pluralidad de cables que están conectados al piñón de segunda fase 616b y el miembro accionado 620b y transmiten fuerza y/o par de torsión desde el conjunto de polea intermedia 642 al miembro accionado 620b. El miembro accionado 620b es un conjunto de polea de salida 622, que es la salida de articulación del sexto conjunto de articulación 600. La transmisión de segunda fase también incorpora diversas poleas de guía 624, que son poleas no impulsadas incluidas, por ejemplo, para reducir la cantidad de cable no sustentado en la transmisión de segunda fase, reducir las cargas radiales en los cojinetes que sustentan los componentes de tren de potencia y reducir los momentos de flexión en una estructura rígida 625 que sustenta los componentes de tren de potencia. Como se muestra en la figura 28B, los cables de la transmisión de segunda fase son conducidos de manera serpenteante alrededor de las poleas de guía 624. La reducción de transmisión de la transmisión de primera fase es la relación del diámetro del conjunto de polea intermedia 642 con respecto al diámetro del piñón de primera fase 616a. Esta reducción de transmisión hace que el ángulo de rotación del conjunto de polea intermedia 642 sea inferior al ángulo rotativo del piñón de primera fase 616a por la inversa del valor de la reducción de transmisión y también hace que el par de torsión transmitido entre el motor de accionamiento 612 y el conjunto de polea intermedia 642 sea mayor por la relación de la reducción de transmisión. De manera similar, la reducción de transmisión de la transmisión de segunda fase es la relación del diámetro del conjunto de polea de salida 622 con respecto al diámetro del piñón de segunda fase 616b. La reducción de transmisión total del sexto conjunto de articulación 600 es la reducción de transmisión de la transmisión de primera fase multiplicada por la reducción de transmisión de la transmisión de segunda fase.

[0086] Las transmisiones de primera y segunda fase del sexto conjunto de articulación 600 están dispuestas en la estructura rígida 625 que presenta un extremo proximal con una brida de unión 626 que está montada en la polea de salida 522 del quinto conjunto de articulación 500 (p. ej., mediante la utilización de elementos de fijación mecánicos). La estructura rígida 625 sustenta los componentes de accionamiento y presenta una longitud (p. ej., desde la brida de unión 626 hasta un centro de rotación del miembro accionado 620b) suficiente para garantizar que el sexto conjunto de articulación 600 proporciona el rango de movimiento y el "alcance" adecuados requeridos por el cirujano para manipular el brazo robótico 10 para tener acceso a las partes pertinentes de la anatomía del paciente. La estructura rígida 625 puede fabricarse de un material rígido, tal como aluminio, un compuesto (p. ej., un compuesto Kevlar®), entre otros. Pueden montarse cubiertas estructurales 627 (mostradas en la figura 3) en la estructura rígida 625 para proporcionar rigidez adicional con el fin de resistir la curvatura y/o la torsión provocadas, por ejemplo, por las fuerzas aplicadas por el cirujano a medida que el cirujano manipula el elemento terminal 700. Preferiblemente, las cubiertas estructurales 627 incluyen aberturas de acceso 627a para facilitar la revisión de las transmisiones primera y segunda y permitir el ajuste de la tensión del cable y los componentes del sistema de codificación sin tener que quitar las cubiertas estructurales 627.

[0087] Las transmisiones flexibles 603a, 603b del sexto conjunto de articulación 600 son similares a la transmisión flexible 103 del primer conjunto de articulación 100. Cada transmisión flexible 603a, 603b incluye elementos de tensión (p. ej., cables o cuerdas) y puede incluir, de forma optativa, elementos de tensión superfluos. En un modo de realización, la transmisión flexible 603b incluye elementos de tensión superfluos, mientras que la transmisión flexible 603a es no superflua. Por ejemplo, en este modo de realización, la transmisión flexible 603a incluye un primer elemento de transmisión que comprende un primer cable 631a y un segundo elemento de transmisión que comprende un segundo cable 632a. Si bien los cables 631a, 632a pueden configurarse en una variedad de maneras para transmitir movimiento al conjunto de polea intermedia 642, en este modo de realización, cada uno de los cables 631a, 632a presenta un extremo proximal conectado al motor de accionamiento 612 (es decir, en el piñón 616a) y un extremo distal conectado al conjunto de polea intermedia 642. Los cables 631a, 632a no son superfluos porque cada cable 631a, 632a realiza una función diferente. Específicamente, el cable 631a sirve para ejercer una fuerza de tensión en el conjunto de polea intermedia 642 en una dirección FF (mostrada en la figura 28D) cuando el piñón 616a rota para enrollar el cable 631a en el piñón 616a. Por el contrario, el cable 632a sirve para ejercer una fuerza de tensión en el conjunto de polea intermedia 642 en una dirección GG cuando el piñón 616a rota para enrollar el cable 632a en el piñón 616a. Por lo tanto, la transmisión flexible 603a utiliza dos cables que no tienen una función superflua. Por el contrario, la transmisión flexible 603b incluye un primer elemento de transmisión que presenta una primera pluralidad de elementos de tensión (subelementos de transmisión) y un segundo elemento de transmisión que presenta una segunda pluralidad de elementos de tensión (subelementos de transmisión). En este modo de realización, el primer elemento de transmisión es un primer juego de cables que incluye la primera pluralidad de elementos de tensión, que incluye un primer cable 631b y un segundo cable 632b. De manera similar, el segundo elemento de transmisión es un segundo juego de cables que incluye la segunda pluralidad de elementos de transmisión, que incluye un tercer cable 633b y un cuarto cable 634b. Por lo tanto, la transmisión flexible 603b incluye cables superfluos cuyas ventajas se han indicado previamente en relación con el primer conjunto de articulación 100.

Por ejemplo, los cables 631b, 632b son superfluos porque cada cable 631b, 632b realiza la misma función de ejercer una fuerza de tensión en el conjunto de polea de salida 622 en una dirección HH (mostrada en la figura 28B) cuando el piñón 616b rota para enrollar los cables 631b, 632b en el piñón 616b. De manera similar, los cables 633b, 634b son superfluos porque cada cable 633b, 634b realiza la misma función de ejercer una fuerza de tensión en el conjunto de polea de salida 622 en una dirección JJ cuando el piñón 616b rota para enrollar los cables 633b, 634b en el piñón 616b. Si bien los cables 631b, 632b, 633b, 634b pueden configurarse en una variedad de maneras para transmitir movimiento al conjunto de polea de salida 622, en este modo de realización, cada uno de los cables 631b, 632b, 633b, 634b presenta un extremo proximal conectado al conjunto de polea intermedia 642 y un extremo distal conectado al conjunto de polea de salida 622. Los cables 631a, 632a, 631b, 632b, 633b, 634b pueden ser cualesquiera cables adecuados para su utilización en un sistema robótico, pero son preferiblemente cables de tungsteno.

[0088] Como se ha analizado previamente en relación con el cuarto conjunto de articulación 400, un posible inconveniente de utilizar una transmisión de cable es la necesidad de tensar previamente los cables, lo que da lugar a grandes fuerzas de tensión de cable transmitidas a los cojinetes de componente de tren de potencia y su estructura de soporte. En consecuencia, los cables de las transmisiones de primera y de segunda fase están configurados, preferiblemente, para reducir dichas cargas mediante la utilización de la configuración "cruzada" (o "de envoltura de tangente") descrita previamente en relación con el cuarto conjunto de articulación 400. Por ejemplo, como se muestra en la figura 28D, los cables de la transmisión de primera fase están dispuestos de manera que el cable 531a se cruce con el cable 532a después de que los cables salgan del motor de accionamiento 612 pero antes de que se pongan en contacto con el conjunto de polea intermedia 642. Como se muestra en la figura 28B, los cables 531b, 532b, 533b, 534b de la transmisión de segunda fase están dispuestos de manera similar.

[0089] Se proporciona fuerza motriz al sexto conjunto de articulación 600 a través del miembro de accionamiento 610a. Como se menciona anteriormente, el miembro de accionamiento 610a incluye el motor de accionamiento 612, que transmite movimiento rotativo al conjunto de polea intermedia 642 a través de la transmisión flexible 603a. El motor de accionamiento 612 puede ser cualquier motor adecuado para impulsar el conjunto de polea intermedia 642. En un modo de realización, el motor de accionamiento 612 está integrado en la estructura rígida 625, de manera similar al motor de accionamiento 412 del cuarto conjunto de articulación 400. En otro modo de realización, el motor de accionamiento 612 es un conjunto independiente (mostrado en la figura 29) que está atornillado a la estructura rígida 625. El motor de accionamiento 612 incluye un estátor 618 junto con un rotor 619, que está unido a un árbol motor 614. Preferiblemente, el motor de accionamiento 612 incluye un codificador de motor configurado para medir la rotación angular del árbol motor 614. El codificador de motor puede ser similar a los sistemas de medición de codificación analizados anteriormente en relación con los motores de accionamiento de los demás conjuntos de articulación. Por ejemplo, el codificador de motor incluye una escala de codificador 615a que rota con el árbol motor 614 y una cabeza de lectura de codificador 615b (montada en una brida) que lee la escala de codificador 615a. Por lo tanto, el codificador de motor permite la medición de la rotación angular del árbol motor 614 que, como se ha analizado anteriormente en relación con el conjunto de articulación 100 puede compararse con la rotación angular de la salida de articulación (p. ej., medida por un codificador de articulación) para determinar si la integridad de la transmisión flexible del sexto conjunto de articulación 600 se ha puesto en riesgo. El motor de accionamiento 612 puede incluir, de forma optativa, un freno de motor, como se ha descrito anteriormente en relación con el primer conjunto de articulación 100.

[0090] El árbol motor 614 del motor de accionamiento 612 está unido al rotor 619 y el piñón de primera fase 616a se extiende desde el árbol motor 614. El piñón de primera fase 616a puede acoplarse al árbol motor o integrarse en el mismo 614 e incluye elementos de unión 670 para fijar los extremos proximales de los cables 631a, 632a. Un elemento de unión 670 puede presentar cualquier configuración adecuada para fijar firmemente un cable al piñón 616a. Por ejemplo, un elemento de unión 670 puede ser similar a cualquiera de los elementos de unión descritos en el presente documento en relación con los demás conjuntos de articulación. En un modo de realización, el extremo proximal de cada cable 631a, 632a presenta un conector 4 (tal como una bola de acero inoxidable o de latón, como se muestra en la figura 34) acoplado al mismo, y el elemento de unión 670 está configurado para colocar el conector 4 cuando el cable está en tensión, de la misma manera que se ha descrito anteriormente en relación con los elementos de unión del cuarto conjunto de articulación 400.

[0091] Como se muestra en la figura 29, el piñón 616a incluye dos elementos de unión 670 dispuestos en aproximadamente un punto medio del piñón de primera fase 616a. Cada cable 631a, 632a presenta un extremo proximal conectado a un elemento de unión 670 y se enrolla alrededor del piñón 616a, como se muestra en la figura 28D. Para cada cable 631a, 632a, la parte del cable que sale del elemento de unión 670 se engrana con una guía 680a, 680b, respectivamente. Las guías 680a, 680b pueden ser similares a la guía descrita anteriormente en relación con el piñón 416a del cuarto conjunto de articulación 400 (es decir, una disposición de ranura de espiral única o "de hélice única"). En el modo de realización de la figura 29, la primera guía 480a se extiende desde el elemento de unión 670 a lo largo de una longitud del piñón de primera fase 616a hacia un extremo proximal del piñón 616a y recibe uno de los cables 631a, 632a. De manera similar, la segunda guía 480b se extiende desde un elemento de unión diferente 670 a lo largo de una longitud del piñón de primera fase 616a hacia un extremo distal del piñón 616a y recibe el otro cable 631a, 632a. Cuando se reciben en las guías

480a, 480b, los cables 631a, 632a se enrollan alrededor del piñón de primera fase 616a en direcciones opuestas y finalmente salen del piñón de primera fase 616a y se enrollan circunferencialmente alrededor del conjunto de polea intermedia 642 en direcciones opuestas antes de terminar en un mecanismo de conexión dispuesto en el conjunto de polea intermedia 642.

- 5 **[0092]** El mecanismo de conexión puede estar integrado con el conjunto de polea intermedia 642 o acoplarse al mismo y puede presentar cualquier configuración adecuada para fijar firmemente los cables 631a, 632a. Por ejemplo, el mecanismo de conexión puede ser similar a uno o más de los mecanismos de conexión descritos en la presente memoria en relación con los demás conjuntos de articulación. En un modo de realización, el mecanismo de conexión incluye un componente de acoplamiento superior 652 al que está acoplado el cable 10 631a y un componente de acoplamiento inferior (no mostrado) al que está acoplado el cable 632a. El componente de acoplamiento superior 652 es similar al componente de acoplamiento en el conjunto de polea 442 del cuarto conjunto de articulación 400, que incluye la incorporación de una varilla roscada, una tuerca de tensión y una tuerca de bloqueo, que sirven como miembro de ajuste (o tensor movable) para variar una fuerza de tensión aplicada al cable 631a. Por el contrario, el componente de acoplamiento inferior (no mostrado) incluye 15 una parte acanalada que captura un conector 4 (tal como una bola de acero inoxidable o de latón, como se muestra en la figura 34) en el extremo distal del cable 632a de manera similar a los elementos de unión del piñón de primera fase 616a. Si bien el componente de acoplamiento inferior no presenta un mecanismo para tensar el cable 632a, puesto que (a) los cables 631a, 632a están acoplados al piñón de primera fase 616a y el conjunto de polea intermedia 642 y (b) el conjunto de polea intermedia 642 es capaz de rotar, el ajuste de la fuerza de 20 tensión aplicada al cable 631a da lugar, de forma automática, al ajuste de la fuerza de tensión aplicada al cable 632a de acuerdo con los principios de equilibrio. Como resultado, los dos cables distintos 631a, 632a del sexto conjunto de articulación 600 pueden tensarse mediante el ajuste de solamente un mecanismo tensor.

- [0093]** La rotación del conjunto de polea intermedia 642 se produce cuando el motor de accionamiento 612 se acciona, de manera que hace que el piñón de primera fase 616a rote. Cuando el piñón de primera fase 616a 25 rota, el cable 631a se enrolla alrededor (o se desenrolla) del piñón 616a y el cable 632a, por el contrario, se desenrolla del piñón 616a (o se enrolla alrededor del mismo) en función de la dirección de rotación. Puesto que los extremos distales de los cables 631a, 632a están acoplados al conjunto de polea intermedia 642, el bobinado y desbobinado de los cables 631a, 632a ejerce fuerza y/o par de torsión en el conjunto de polea intermedia 642 que hace que el conjunto de polea intermedia 642 rote. Como se ha explicado anteriormente, el conjunto de 30 polea intermedia 642 es un miembro de accionamiento pasivo que transmite movimiento rotativo al conjunto de polea de salida 622 a través de la transmisión flexible 603b. En particular, el conjunto de polea intermedia 642 incluye el piñón de segunda fase 616b, al que están acoplados extremos proximales de los cables 631b, 632b, 633b, 634b. Cuando el conjunto de polea intermedia 642 rota, los cables 631b, 632b se enrollan alrededor (o se desenrollan) del piñón de segunda fase 616b y los cables 633b, 634b, por el contrario, se desenrollan del piñón 35 de segunda fase 616b (o se enrollan alrededor del mismo) en función de la dirección de rotación. Puesto que los extremos distales de los cables 631b, 632b, 633b, 634b están acoplados al conjunto de polea de salida 622, el bobinado y desbobinado de los cables 631b, 632b, 633b, 634b ejercen fuerza y/o par de torsión sobre el conjunto de polea de salida 622 que hace que el conjunto de polea de salida 622 rote, de manera que se proporciona el sexto grado de libertad rotativo J6, mostrado en la figura 2.

- 40 **[0094]** El conjunto de polea intermedia 642 incluye, preferiblemente, un freno de polea 611 configurado para inhibir la rotación del piñón de segunda fase 616b. El freno de polea 611 puede ser cualquier conjunto de freno adecuado pero es, preferiblemente, un freno de tipo imán permanente fabricado por Kendrion Electromagnetic Group, de Alemania. El freno 611 está colocado por dentro del conjunto de polea intermedia 642 de la misma 45 manera que se ha descrito anteriormente en relación con el freno de polea 411 del cuarto conjunto de articulación 400 (mostrado en la figura 20) y funciona de la misma manera. El freno de polea 611 es un mecanismo a prueba de fallos que puede activarse, por ejemplo, en respuesta a una señal de fallo. De forma adicional, como se ha descrito anteriormente en relación con el primer conjunto de articulación 100, la incorporación de un freno en el miembro de accionamiento de segunda fase junto con cables superfluos en la transmisión flexible de segunda fase 603b permite que la salida de articulación no tenga frenos.

- 50 **[0095]** El piñón de segunda fase 616b incluye elementos de unión para fijar los extremos proximales de los cables 631b, 632b, 633b, 634b. Un elemento de unión puede presentar cualquier configuración adecuada para fijar firmemente un cable al piñón 616b. Por ejemplo, el elemento de unión puede ser similar a cualquiera de los 55 elementos de unión descritos en el presente documento en relación con los demás conjuntos de articulación. En un modo de realización, los elementos de unión son similares a los elementos de unión 670 del piñón de primera fase 616a y los extremos proximales de los cables 631b, 632b, 633b, 634b incluyen conectores 4 que se sitúan en los elementos de unión de la misma manera que se ha descrito anteriormente en relación con el piñón de primera fase 616a. A diferencia del piñón de primera fase 616a (que incluye dos elementos de unión 670 para dos cables), el piñón de segunda fase 616b incluye cuatro elementos de unión 670a, 670b, 670c, 670d 60 dispuestos a lo largo de una longitud del piñón de segunda fase 616b para alojar los cuatro cables 631b, 632b, 633b, 634b. Como se muestra en la figura 30, los cables 631b, 632b se acoplan a los elementos de unión 670a, 670b, respectivamente, y los cables 633b, 634b se acoplan a los elementos de unión 670c, 670d, respectivamente. Para cada elemento de unión, la parte del cable que sale del elemento de unión se engrana

con una guía. La guía puede ser similar a la guía descrita anteriormente en relación con el piñón de primera fase 616a con la excepción de que la guía está configurada para su utilización con cables superfluos en lugar de con cables únicos. Por ejemplo, en este modo de realización, la guía incluye una primera guía 680c, que recibe y guía el cable 631b, una segunda guía 680d, que recibe y guía el cable 632b, una tercera guía 680e, que recibe y guía el cable 633b, y una cuarta guía 680f, que recibe y guía el cable 634b. Cada una de las guías 680c, 680d, 680e, 680f comprende una ranura de espiral única (p. ej., helicoidal) (o disposición "de hélice única") que se extiende a lo largo de una parte de la longitud del piñón de segunda fase 616b. De forma alternativa, el piñón de segunda fase 616b podría incorporar una disposición de doble hélice como se describe anteriormente en relación con el piñón 116 del primer conjunto de articulación 100. Como se muestra en la figura 28B, los cables 631b, 632b y los cables 633b, 634b se enrollan alrededor del piñón de segunda fase 616b en direcciones opuestas, salen del piñón de segunda fase 616b y se enrollan, de manera circunferencial, alrededor de una parte de cada una de las poleas de guía 624. Los cables 631b, 632b, 633b, 634b salen de la última polea de guía 624 y conducen al conjunto de polea de salida 622, donde los cables 631b, 632b, 633b, 634b terminan en un mecanismo de conexión dispuesto en el conjunto de polea de salida 622. Las poleas de guía 424 son componentes intermedios dispuestos entre el miembro de accionamiento 610b y el miembro accionado 620b. De esta manera, el primer elemento de transmisión (p. ej., los cables 631b, 632b) y el segundo elemento de transmisión (p. ej., los cables 633b, 634b) se ponen en contacto con una pluralidad de componentes intermedios (p. ej., las poleas de guía 424) entre el acoplamiento del primer elemento de transmisión hasta el miembro de accionamiento 610b y el acoplamiento del primer elemento de transmisión hasta el miembro accionado 620b.

[0096] Las poleas de guía 424 son poleas no impulsadas incluidas, por ejemplo, para reducir la cantidad de cable no sustentado en la transmisión de segunda fase. Si bien este modo de realización incluye cuatro poleas de guía 424, otros modos de realización pueden incluir más poleas de guía, menos poleas de guía o no incluir poleas de guía. La inclusión o no de polea(s) de guía puede determinarse en función de, por ejemplo, los datos de configuración de transmisión, tal como la distancia entre el miembro de accionamiento y el miembro accionado. La polea de guía 424 puede ser cualquier polea conocida en la técnica para soportar un elemento de tensión en una transmisión de accionamiento de elemento de tensión. De forma ventajosa, la utilización combinada de poleas de guía y la configuración de cable cruzado permite la transmisión de energía a lo largo de una distancia al tiempo que reduce la fricción de accionamiento y la carga estructural debido a la tensión de cable, lo que permite el diseño de una transmisión flexible que es capaz de operar en el sentido inverso con una holgura extremadamente baja.

[0097] El conjunto de polea de salida 622 es el miembro accionado 620b de la transmisión de segunda fase y es impulsado por el conjunto de polea intermedia 642 a través de la transmisión flexible 603b. El conjunto de polea de salida 622 es la salida de articulación del sexto conjunto de articulación 600. En un modo de realización, el miembro accionado 620b incluye un primer componente y un segundo componente acoplados al primer componente. Por ejemplo, como se muestra en la figura 31A, el conjunto de polea de salida 622 incluye una primera polea 690a, que está dispuesta en una segunda polea y acoplada a la misma 690b. Las poleas 690a, 690b están acopladas a la estructura rígida 625 por medio de un rodamiento de rodillos cruzados 665. Un anillo exterior 665b del rodamiento de rodillos cruzados 665 está acoplado a la estructura rígida 625 con elementos de fijación mecánicos y un anillo interior 665a del rodamiento de rodillos cruzados 665 está acoplado al conjunto de polea de salida 622 con elementos de fijación mecánicos. Como se muestra en la figura 28B, los cables 631b, 632b se enrollan sobre la polea 690a y los cables 633b, 634b se enrollan sobre la polea 690b.

[0098] Al igual que los demás conjuntos de articulación, la salida de articulación (en este caso, el conjunto de polea de salida 622) del sexto conjunto de articulación 600 incluye, preferiblemente, un codificador de articulación configurado para medir la rotación angular de la salida de articulación. Puede utilizarse cualquier sistema de codificación adecuado. En un modo de realización, como se muestra en las figuras 31A y 31D, el codificador de articulación incluye una escala de codificador 661a montada en el anillo interior 665a del rodamiento de rodillos cruzados 665 a través de un espaciador y una cabeza de lectura de codificador 661b acoplados a la estructura rígida 625. También puede utilizarse una cubierta protectora 668 para la escala de codificador 661a. A medida que rota el conjunto de polea de salida 622, la cabeza de lectura de codificador 661b lee las marcas en la escala de codificador 661a para determinar la posición angular del conjunto de polea de salida 622. Para sistemas de codificación relativos, también se incluye una marca de referencia de codificador, como se ha explicado anteriormente en relación con el codificador de articulación del primer conjunto de articulación 100. A partir de los datos del codificador de articulación, la salida rotativa puede compararse con la entrada rotativa del motor de accionamiento 612 (medida por el codificador de motor) para determinar si la integridad de la transmisión flexible se ha puesto en riesgo.

[0099] Como se muestra en las figuras 31B y 31C, el conjunto de polea de salida 622 incluye cuatro mecanismos de conexión 650 para fijar cada uno de los cables 631b, 632b, 633b, 634b. Los mecanismos de conexión 650 pueden estar integrados con el conjunto de polea de salida 622 o acoplarse al mismo y pueden presentar cualquier configuración adecuada para fijar firmemente los cables. Por ejemplo, los mecanismos de conexión 650 pueden ser similares a uno o más de los mecanismos de conexión descritos en el presente documento en relación con los demás conjuntos de articulación. De acuerdo con un modo de realización, hay dos mecanismos de conexión 650 dispuestos en la polea 690a y dos mecanismos de conexión 650 dispuestos en la polea 690b.

Cada mecanismo de conexión 650 está situado por dentro de un perímetro circunferencial de la polea asociada 690a, 690b en la que está dispuesto y se retrae por debajo de una cara de la polea asociada 690a, 690b. Como se muestra mejor en la figura 31A, el primer componente (es decir, la polea 690a) y el segundo componente (es decir, la polea 690b) encierran, al menos, algunos de los mecanismos de conexión 650 (p. ej., los mecanismos de conexión 650 dispuestos en la polea 690b). Para permitir que cada mecanismo de conexión retraído 650 encaje con su cable respectivo, la polea asociada 690a, 690b incluye una cavidad 691 configurada para recibir una parte de la transmisión flexible 603b (es decir, el cable que encaja con el mecanismo de conexión 650). Los mecanismos de conexión 650 son, preferiblemente, similares a los componentes de acoplamiento en el conjunto de polea 442 del cuarto conjunto de articulación 400 y funcionan de la misma manera. Por ejemplo, cada mecanismo de conexión 650 incluye un miembro de acoplamiento 652 y la polea asociada 690a, 690b incluye un hueco 692 (o cavidad) configurado para recibir el miembro de acoplamiento 652. El miembro de acoplamiento 652 y el hueco 692 son, preferiblemente, similares al miembro de acoplamiento y al hueco descritos previamente en relación con el mecanismo de conexión 150 del primer conjunto de articulación 100, incluida la incorporación de una varilla roscada 657 y una tuerca de tensión 658 que sirven como miembro de ajuste (o tensor movable) para variar una fuerza de tensión aplicada al cable. Puesto que cada mecanismo de conexión 650 se retrae en su polea asociada 690a, 690b, cada tuerca de tensión 658 del conjunto de polea de salida 622 se estira para permitir a un usuario acceder a la tuerca de tensión. Por ejemplo, una parte estirada 658a de la tuerca de tensión 658 es recibida en un canal 693. El canal 693 está configurado para permitir que un usuario ajuste el mecanismo de conexión 650 con el fin de variar la fuerza de tensión aplicada a la transmisión flexible 603b. Por ejemplo, como se muestra en la figura 31C, la parte estirada 658a proporciona acceso a un usuario para tensar las tuercas de tensión. Los tornillos de fijación 659 evitan que se aflojen las tuercas de tensión 658 (p. ej., debido a la vibración). De esta manera, el mecanismo de conexión está configurado para ser ajustable sin separar la polea 690a y la polea 690b.

[0100] Como se muestra en las figuras 2 y 3, el elemento terminal 700 del brazo robótico 10 se une a la salida de articulación (es decir, el conjunto de polea de salida 622) del sexto conjunto de articulación 600 por medio de una brida de montaje 705, que está unida de forma rígida al conjunto de polea de salida 622 a través de un rodamiento de rodillos cruzados (no mostrado). En un modo de realización, la brida de montaje 705 y la superficie de contacto del elemento terminal 700 forman un acoplamiento semicinemático, como se describe en la solicitud de patente estadounidense US2010166496, titulada DEVICE THAT CAN BE ASSEMBLED BY COUPLING, presentada el 22 de diciembre de 2009 (n.º de caso de representante. 051892-0358). El elemento terminal 700 puede ser cualquier elemento terminal adecuado para la aplicación para la que se utilizará el brazo robótico 10. En un modo de realización, el elemento terminal es un elemento terminal según se describe en la solicitud de patente estadounidense US2010168723, titulada END EFFECTOR WITH RELEASE ACTUATOR, presentada el 22 de diciembre de 2009 (n.º de caso de representante. 051892-0351). Una herramienta quirúrgica 710 (tal como una fresa de corte) está acoplada al elemento terminal 700. En funcionamiento, el cirujano sujeta y mueve el elemento terminal 700 para realizar una tarea quirúrgica en un paciente, por ejemplo, cortar hueso durante un procedimiento de reemplazo articular con la herramienta quirúrgica 710. Durante el procedimiento quirúrgico, el brazo robótico 10 proporciona retroalimentación háptica (p. ej., retroalimentación táctil o de fuerza) al cirujano para guiar al cirujano cuando realiza la tarea quirúrgica, según se describe, por ejemplo, en la solicitud de patente estadounidense con número de serie. 11/357,197, presentada el 21 de febrero de 2006 (n.º de publicación US 2006/0142657).

Cable de conector triple

[0101] Los modos de realización de transmisión flexible descritos previamente en relación con los conjuntos de articulación 100, 200, 300, 400, 500, 600 utilizan cables en los que un cable comprende una longitud de cable LL con un primer conector 4 (tal como una bola estampada, una varilla roscada u otro mecanismo de conexión) dispuesto en un extremo proximal LP del cable LL y un segundo conector 4 dispuesto en un extremo distal LD del cable LL, según se muestra en la figura 34. A título de referencia, un cable con dos conectores puede denominarse cable de "conector doble". El extremo proximal LP de un cable de conector doble está, normalmente, conectado a un miembro de accionamiento y el extremo distal LD del cable de conector doble está, normalmente, conectado a un miembro accionado. En una configuración no superflua (p. ej., la primera fase del sexto conjunto de articulación 600), solamente se utilizan dos cables de conector doble, es decir, uno para tirar del miembro accionado en una dirección y otro para tirar del miembro accionado en otra dirección. Cuando se desee la superfluidad (p. ej., la segunda fase del sexto conjunto de articulación 600), se utilizan dos juegos de cables, donde cada juego de cables incluye dos cables de conector doble, que son superfluos. Dicho de otro modo, la primera y la segunda pluralidad de subelementos de transmisión (es decir, el primer y el segundo juegos de cables) incluyen, cada una, al menos dos cables, donde cada cable presenta un primer extremo conectado al miembro de accionamiento y un segundo extremo conectado al segundo componente (en este caso, el accionamiento principal). Un juego de cables tira del miembro accionado en una dirección y el otro juego de cables tira del miembro accionado en otra dirección.

[0102] También pueden utilizarse otras configuraciones de cable. Por ejemplo, en un modo de realización alternativo, un cable incluye tres conectores, como se muestra en la figura 35. A título de referencia, un cable con tres conectores puede denominarse cable de "conector triple". En este modo de realización, el cable de conector

triple incluye un cable que presenta un primer conector 4a dispuesto en un extremo proximal LD del cable, un segundo conector 4b dispuesto en un extremo distal LD del cable y un tercer conector 4c dispuesto entre el primer y el segundo conector 4a, 4b. Esto da lugar a un cable de conector triple que presenta un primer segmento de cable L1 dispuesto entre el primer y el tercer conector 4a, 4c y un segundo segmento de cable L2 dispuesto entre el segundo y el tercer conector. El primer y el segundo segmento de cable L1, L2 pueden ser parte de una longitud continua de cable o pueden ser cables diferentes.

[0103] Una ventaja de utilizar un cable de conector triple es que un cable de conector triple puede reemplazar dos cables de conector doble. Por lo tanto, en lugar de utilizar dos cables de conector doble para formar una pluralidad de subelementos de transmisión, puede utilizarse un cable de conector triple. En un modo de realización, la pluralidad de subelementos de transmisión puede ser un cable de conector triple que incluye el primer y el segundo segmento de cable L1, L2 conectados a un primer componente (es decir, un miembro de accionamiento) y al tercer conector 4c, donde el tercer conector 4c está acoplado a un segundo componente (p. ej., un miembro accionado). Por el contrario, una pluralidad de subelementos de transmisión puede ser un cable de conector triple que incluye el primer y el segundo segmento de cable L1, L2 acoplados al segundo componente (p. ej., un miembro accionado) y al tercer conector 4c, donde el tercer conector 4c está acoplado al primer componente (es decir, un miembro de accionamiento). Por ejemplo, según se ilustra en la figura 36A, el tercer conector 4c del cable de conector triple puede engranarse con un miembro de accionamiento XX (o un miembro accionado) y el primer y el segundo conector de cable 4a, 4b pueden engranarse con un miembro accionado YY (o un miembro de accionamiento). El engranaje puede conseguirse mediante la utilización de cualquier medio adecuado, por ejemplo, cualquiera de los elementos de unión o mecanismos de conexión descritos previamente en relación con los conjuntos de articulación 100, 200, 300, 400, 500, 600. Como se muestra en la figura 36A, el primer segmento de cable L1 tira del miembro accionado YY en una dirección Y1 cuando el miembro de accionamiento XX rota para enrollar el primer segmento de cable L1 alrededor del miembro de accionamiento XX, y el segundo segmento de cable L2 tira del miembro accionado YY en una dirección Y2 cuando el miembro de accionamiento XX rota para enrollar el segundo segmento de cable L2 alrededor del miembro de accionamiento XX. En el modo de realización de la figura 36A, la utilización de un cable de conector triple crea una configuración no superflua. La superfluidad puede conseguirse mediante la adición de un segundo conector de cable triple.

[0104] En la figura 36B, se muestra un modo de realización alternativo, donde el primer y el segundo segmento de cable L1, L2 del cable de conector triple son superfluos, puesto que el primer y el segundo segmento de cable L1, L2 tiran del miembro accionado YY en la dirección Y1 cuando el miembro de accionamiento XX rota para enrollar el primer y el segundo segmento de cable L1, L2 alrededor del miembro de accionamiento XX. Para impulsar el miembro accionado YY en la dirección Y2, puede añadirse un segundo cable de conector triple. Tal y como se ha indicado entre paréntesis previamente, en los modos de realización de las figuras 36A y 36B, el primer y segundo conector 4a, 4b pueden acoplarse a un miembro (p. ej., el miembro de accionamiento o el miembro accionado) y el tercer conector 4c puede acoplarse a otro miembro (p. ej., el miembro accionado o el miembro de accionamiento, respectivamente).

[0105] Otra ventaja de un cable de conector triple es que existe un equilibrio de tensión igual tanto en el primer como en el segundo segmento de cable L1, L2, que puede mejorar la rigidez háptica y posiblemente reducir el desgaste del cable. De forma adicional, el cable de conector triple completo puede tensarse mediante la utilización de un miembro de ajuste de tensión de cable único. Por lo tanto, de acuerdo con los principios de equilibrio, cuando se utiliza un cable de conector triple para formar la pluralidad de subelementos de transmisión y se aplica una fuerza de tensión a uno de los subelementos de transmisión (p. ej., el primer segmento de cable L1), se aplica una fuerza de tensión equivalente a otro de los subelementos de transmisión (p. ej., el segundo segmento de cable L2). Como consecuencia, solamente uno de los segmentos de cable L1, L2 requiere ajustarse para tensar todo el cable de conector triple.

Conjunto de montaje

[0106] De acuerdo con un modo de realización, como se muestra en la figura 1, el brazo robótico 10 está dispuesto en un conjunto de montaje 800. Como se muestra en la figura 32, el conjunto de montaje 800 incluye un marco estructural 802 que sostiene, de forma mecánica, el brazo robótico 10 y proporciona una zona de montaje para el sistema electrónico, el *hardware* y otros componentes asociados al brazo robótico 10, así como componentes electrónicos de energía y comunicaciones para el módulo de guía 2 y el sistema de cámara 3. El marco estructural 802 también proporciona puntos de unión para cubiertas protectoras 805. El brazo robótico 10 puede fijarse al montaje, por ejemplo, mediante la fijación de la placa de base 144 del primer conjunto de articulación 100 al conjunto de montaje 800 mediante la utilización de elementos de fijación mecánicos, tales como tornillos. El conjunto de montaje 800 incluye, preferiblemente, un asa 810 y ruedecitas 812 para mejorar la movilidad del brazo robótico 10 con el fin de que el brazo robótico 10 pueda moverse fácilmente, por ejemplo, fuera de quirófano tras haber completado un procedimiento quirúrgico.

[0107] Además de facilitar la movilidad, el conjunto de montaje 800 también está configurado, preferiblemente, para mantener el brazo robótico 10 en una configuración estable para reducir el movimiento global durante la

5 cirugía. Puede utilizarse cualquier mecanismo estabilizador adecuado. De acuerdo con un modo de realización, el montaje incorpora un conjunto de sustentación 900 que incluye una configuración móvil en la que el conjunto de montaje 800 está sustentado sobre las ruedecitas 812 y una configuración inmóvil en la que el conjunto de montaje 800 está sustentado sobre miembros de pata. En la configuración móvil, el conjunto de montaje 800 puede rodar fácilmente desde una ubicación hacia otra. En la configuración inmóvil, el conjunto de montaje 800 es considerablemente inmóvil. Preferiblemente, el conjunto de montaje 800 es autonivelador en la configuración inmóvil. Por ejemplo, los miembros de pata pueden incluir tres miembros de pata de longitud fija 912a y un miembro de pata autonivelador 912b. Los tres miembros de pata de longitud fija 912a definen un plano y el miembro de pata autonivelador 912b se ajusta para adaptarse a un suelo desnivelado. En un modo de realización, el miembro de pata autonivelador 912b es un miembro de pata accionado por resorte (mostrado en la figura 33D) que se ajusta en el sentido en que se desplaza hacia arriba y hacia abajo en función de la fuerza de un resorte 915 y, por lo tanto, puede adaptarse a un suelo desnivelado. Como resultado, el conjunto de montaje 800, de forma ventajosa, se estabiliza por sí mismo de forma automática y no se tambaleará aunque se encuentre en un suelo desnivelado. Puesto que el conjunto de montaje 800 se nivela por sí mismo de forma automática, no se requiere el nivelado manual de los miembros de pata 912a, 912b. Esto es particularmente ventajoso, puesto que el ajuste de nivelación manual convencional normalmente requiere el ajuste de los miembros de pata con una llave inglesa, lo que significa que la persona que lleva a cabo el ajuste ha de colocarse en el suelo del quirófano (que puede no estar limpio) y levantar y/o bajar manualmente los pies en los miembros de pata. Este es un proceso peligroso y que lleva tiempo, que puede que haya que repetir cada vez que se mueve el conjunto de montaje 800 a una nueva ubicación. Por el contrario, la característica de autonivelación permite una disposición rápida del brazo robótico 10 y no requiere ninguna herramienta adicional para los ajustes finales.

10 **[0108]** Como se muestra en la figura 33A, el conjunto de sustentación incluye una placa inferior 920 y una placa superior 930 que es móvil en relación con la placa inferior 920. Las ruedecitas 812 están montadas sobre la placa inferior 920 y los miembros de pata de longitud fija 912a, el miembro de pata autonivelador 912b y el marco estructural 802 del conjunto de montaje 800 están montados sobre la placa superior 930. En funcionamiento, un pedal 940 dirige una bomba hidráulica que acciona un cilindro hidráulico 945. A medida que aumenta la presión hidráulica, el cilindro hidráulico 945 se ensancha (figura 33A) y las palancas 948 giran para levantar la placa superior 930. Como resultado, los miembros de pata 912a, 912b se mueven hacia arriba para que el conjunto de montaje 800 esté sustentado por las ruedecitas 812 en la configuración móvil. Para pasar a la configuración inmóvil, se presiona un pedal de liberación de sustentación 949, lo que libera la presión de la bomba hidráulica y hace que el cilindro hidráulico 945 se retraiga (figura 33B), lo que hace girar las palancas 948 para hacer descender la placa superior 930. Como resultado, los miembros de pata 912a, 912b se mueven hacia abajo para que el conjunto de montaje 800 esté sustentado por los miembros de pata 912a, 912b. Un resorte de compresión 944 dispuesto en la base de cada miembro de pata 912a, 912b ayuda a levantar la ruedecita asociada 812 para garantizar que el miembro de pata 912a, 912b entra en contacto con el suelo. Como se muestra en la figura 33B, en este modo de realización, los miembros de pata 912a, 912b están, al menos parcialmente, dispuestos en las ruedecitas 812 para que cada miembro de pata 912a, 912b se extienda a través de su ruedecita correspondiente 812. Un inconveniente de esta configuración radica en que el conjunto de sustentación es más compacto. Otro inconveniente es que, en la configuración móvil, los miembros de pata 912a, 912b se retraen dentro las ruedecitas 812, lo que protege a los miembros de pata 912a, 912b de daños que puedan provocarse cuando el conjunto de montaje 800 rueda sobre umbrales o suelos y pavimentos irregulares y desnivelados.

15 **[0109]** Otros modos de realización de la presente invención serán evidentes para los expertos en la materia a partir del estudio de la memoria y la práctica de la invención expuesta en el presente documento. Se pretende que la memoria y los ejemplos se consideren como ilustrativos únicamente.

REIVINDICACIONES

1. Sistema de transmisión (100), que comprende:
 - un miembro de accionamiento (110);
 - un miembro accionado (120) que presenta un mecanismo de conexión (150); y
 - al menos una transmisión parcialmente flexible (103) acoplada al miembro de accionamiento y el mecanismo de conexión (150) del miembro accionado y configurada para provocar el movimiento del miembro accionado en respuesta al movimiento del miembro de accionamiento, donde la transmisión flexible (103) comprende una pluralidad de elementos de tensión (130, 131, 132, 134), donde el mecanismo de conexión (150) está configurado para ajustarse con el fin de variar una fuerza de tensión aplicada a la transmisión flexible (103), y **caracterizado por que** el mecanismo de conexión (150) incluye una pluralidad de miembros de acoplamiento (152), estando configurado cada miembro de acoplamiento para recibir un extremo de un elemento de tensión de la transmisión flexible (103), donde cada miembro de acoplamiento está configurado para inhibir la rotación del elemento de tensión cuando el mecanismo de conexión (150) se ajusta para variar la fuerza de tensión aplicada a la transmisión flexible (103) donde el mecanismo de conexión (150) incluye uno o más huecos configurados para recibir los miembros de acoplamiento (152); donde al menos uno de los huecos está configurado para recibir una pluralidad de dichos miembros de acoplamiento (152); y el mecanismo de conexión (150) está configurado para ajustarse con el fin de variar independientemente una fuerza de tensión aplicada a cada uno de la pluralidad de elementos de tensión (130,131,132,134).
2. Transmisión de acuerdo con la reivindicación 1, donde la pluralidad de elementos de tensión (130,131,132,134) incluye un primer y un segundo elemento de tensión, y la transmisión incluye un miembro de guía (190a, 190b) configurado para mantener una parte del primer elemento de tensión considerablemente paralela a una parte del segundo elemento de tensión.
3. Transmisión de acuerdo con la reivindicación 1, donde el miembro accionado (120) incluye un hueco configurado para recibir los miembros de acoplamiento (152).
4. Transmisión de acuerdo con la reivindicación 3, donde cada miembro de acoplamiento (152) está configurado para sujetar el extremo del elemento de tensión en al menos una primera ubicación y una segunda ubicación.
5. Transmisión de acuerdo con la reivindicación 1, donde el mecanismo de conexión (150) incluye un primer componente de acoplamiento y un segundo componente de acoplamiento dispuesto en posición alejada del primer componente de acoplamiento.
6. Transmisión de acuerdo con la reivindicación 5, donde la transmisión flexible (103) incluye un primer elemento de tensión acoplado al primer componente de acoplamiento y un segundo elemento de tensión acoplado al segundo componente de acoplamiento, estando configurado el primer elemento de tensión para provocar el movimiento del miembro accionado (120) en una primera dirección en respuesta a un primer movimiento del miembro de accionamiento y estando configurado el segundo elemento de tensión para provocar el movimiento del miembro accionado (120) en una segunda dirección en respuesta a un segundo movimiento del miembro de accionamiento (110).
7. Transmisión de acuerdo con la reivindicación 1, donde la transmisión flexible (103) incluye un primer elemento de tensión que se extiende desde un primer lado del mecanismo de conexión (150) y un segundo elemento de tensión que se extiende desde un segundo lado del mecanismo de conexión (150).
8. Transmisión de acuerdo con la reivindicación 7, donde el primer elemento de tensión está configurado para provocar el movimiento del miembro accionado (120) en una primera dirección en respuesta a un primer movimiento del miembro de accionamiento (110) y el segundo elemento de tensión está configurado para provocar el movimiento del miembro accionado (120) en una segunda dirección en respuesta a un segundo movimiento del miembro de accionamiento (110).
9. Transmisión de acuerdo con la reivindicación 1, donde el miembro accionado (120) incluye una polea (140a) y el mecanismo de conexión forma una parte de un perímetro circunferencial de la polea (140a).
10. Transmisión de acuerdo con la reivindicación 9, donde el mecanismo de conexión (150) incluye un miembro de ajuste (157) para ajustar el mecanismo de conexión con el fin de variar la fuerza de tensión aplicada a la transmisión flexible (103), y donde el miembro de ajuste (157) está dispuesto al menos parcialmente por dentro del perímetro circunferencial de la polea (140a).

11. Transmisión de acuerdo con la reivindicación 1, donde la transmisión flexible incluye un primer elemento de tensión que se extiende en una primera dirección desde una parte superior del mecanismo de conexión (150) y un segundo elemento de tensión que se extiende en una segunda dirección desde una parte inferior del mecanismo de conexión (150).
- 5 12. Transmisión de acuerdo con la reivindicación 1, donde el miembro accionado (120) incluye un canal configurado para permitir que un usuario ajuste el mecanismo de conexión (150) con el fin de variar la fuerza de tensión aplicada a la transmisión flexible (103).
- 10 13. Transmisión de acuerdo con la reivindicación 1, donde el miembro accionado (120) incluye un primer componente y un segundo componente acoplado al primer componente, y donde el primer y el segundo componente encierran el mecanismo de conexión (150), y donde el mecanismo de conexión (150) está configurado para ser ajustable sin separar el primer y el segundo componente.

Fig. 1

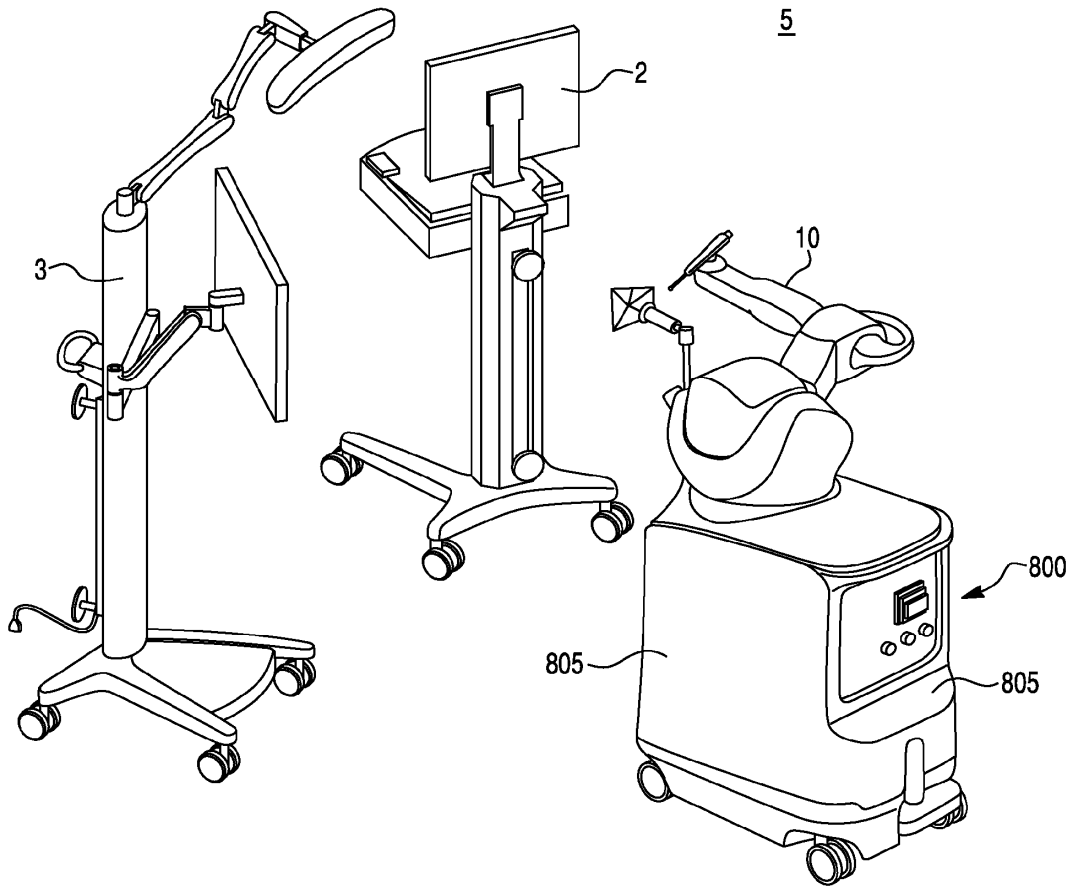


Fig. 2

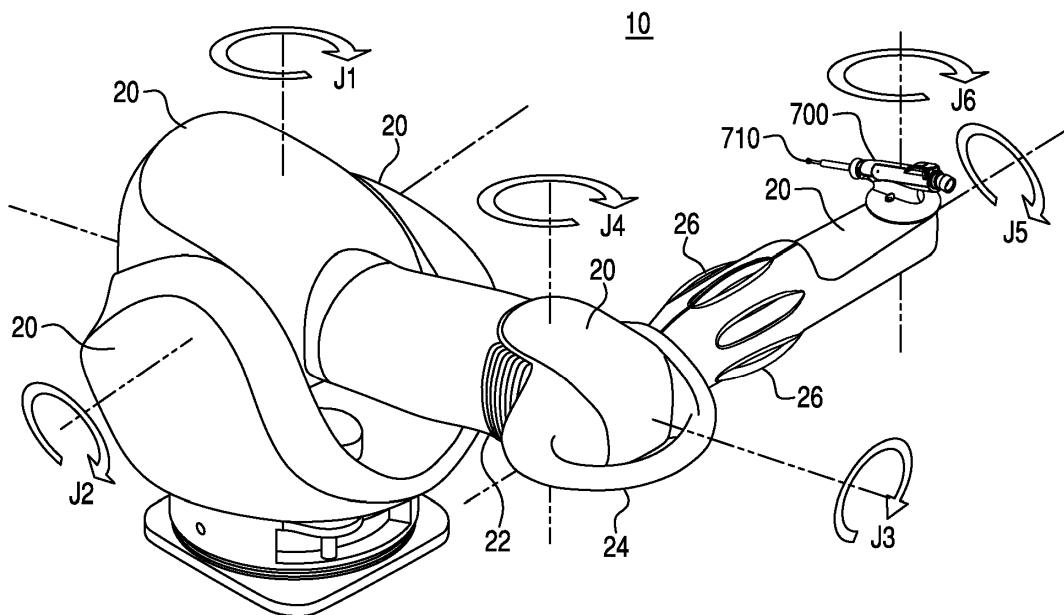


Fig. 3

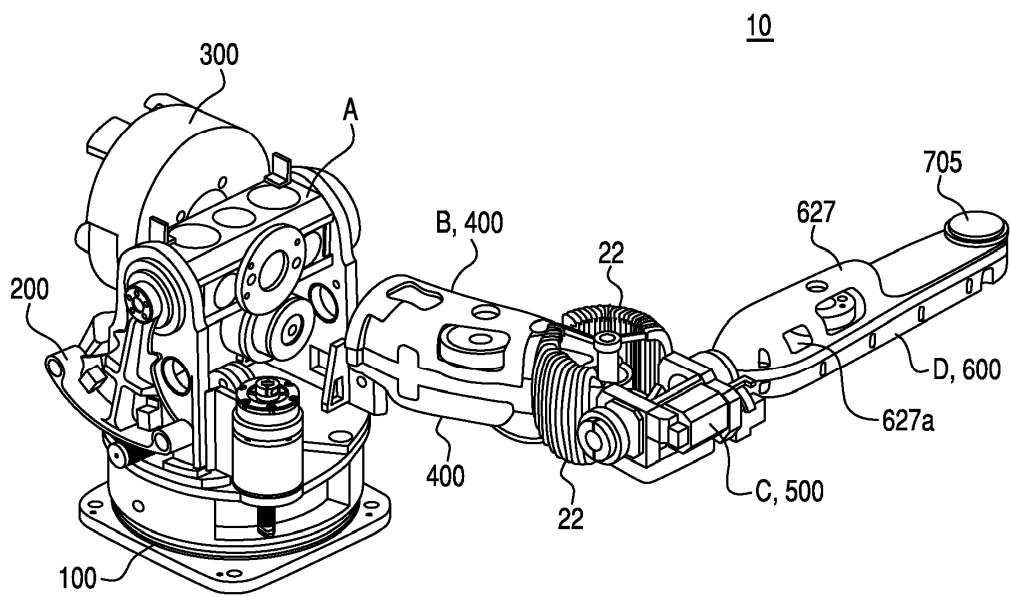


Fig. 4

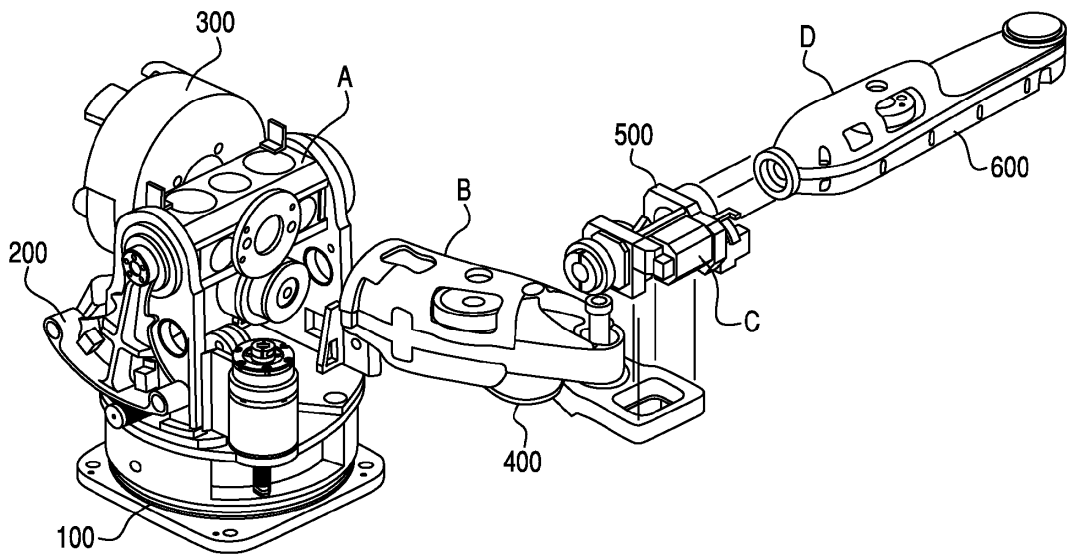


Fig. 5A

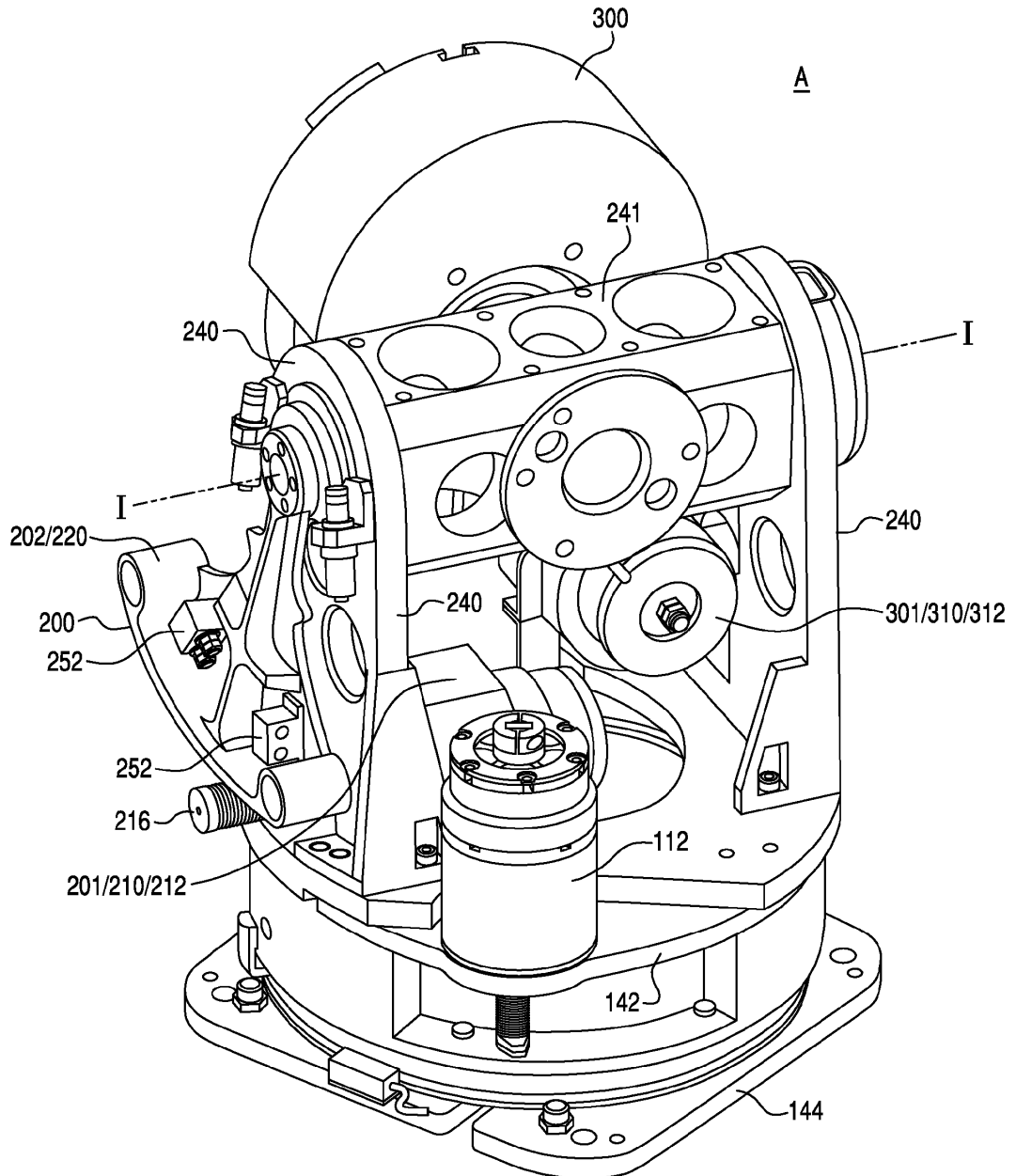


Fig. 5B

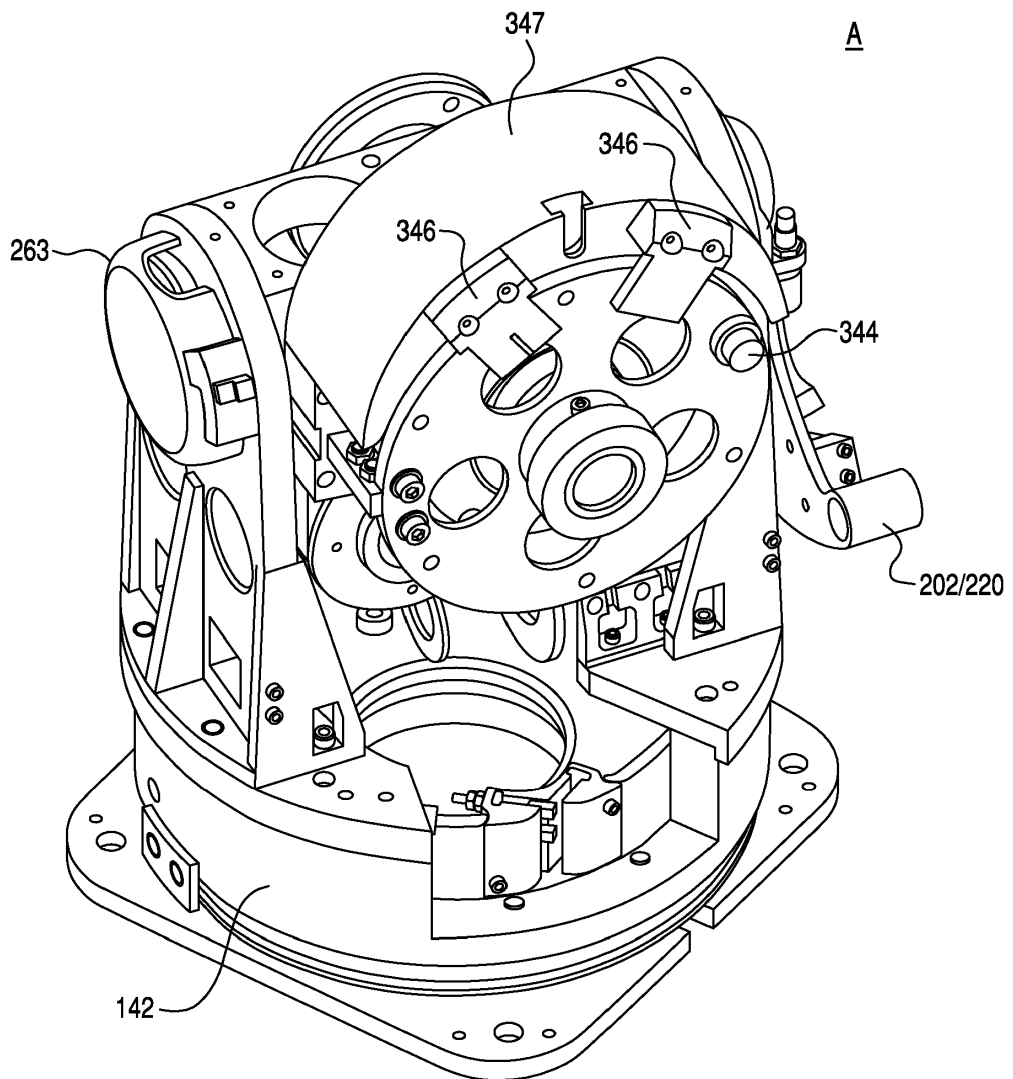


Fig. 5C

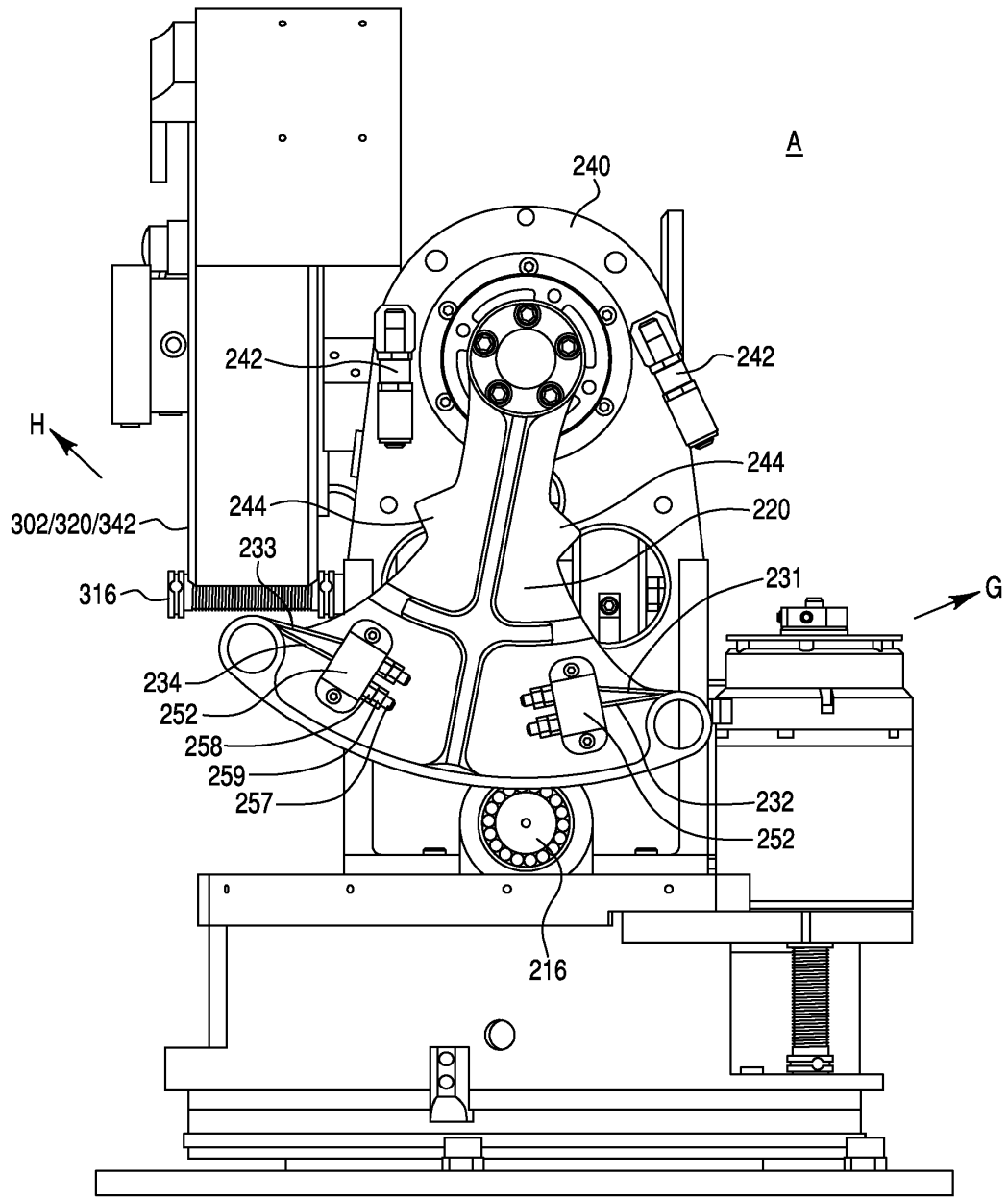


Fig. 5D

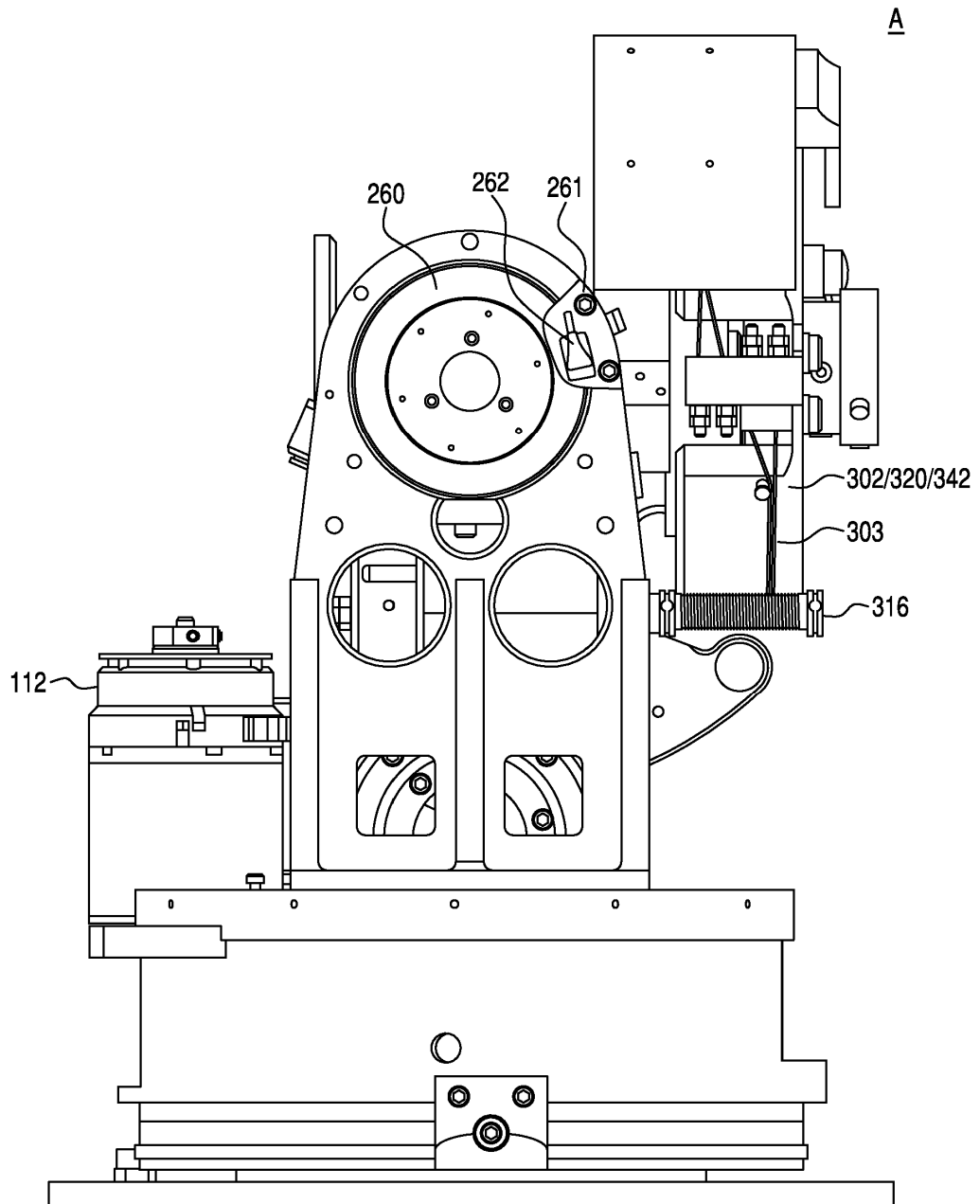


Fig. 5E

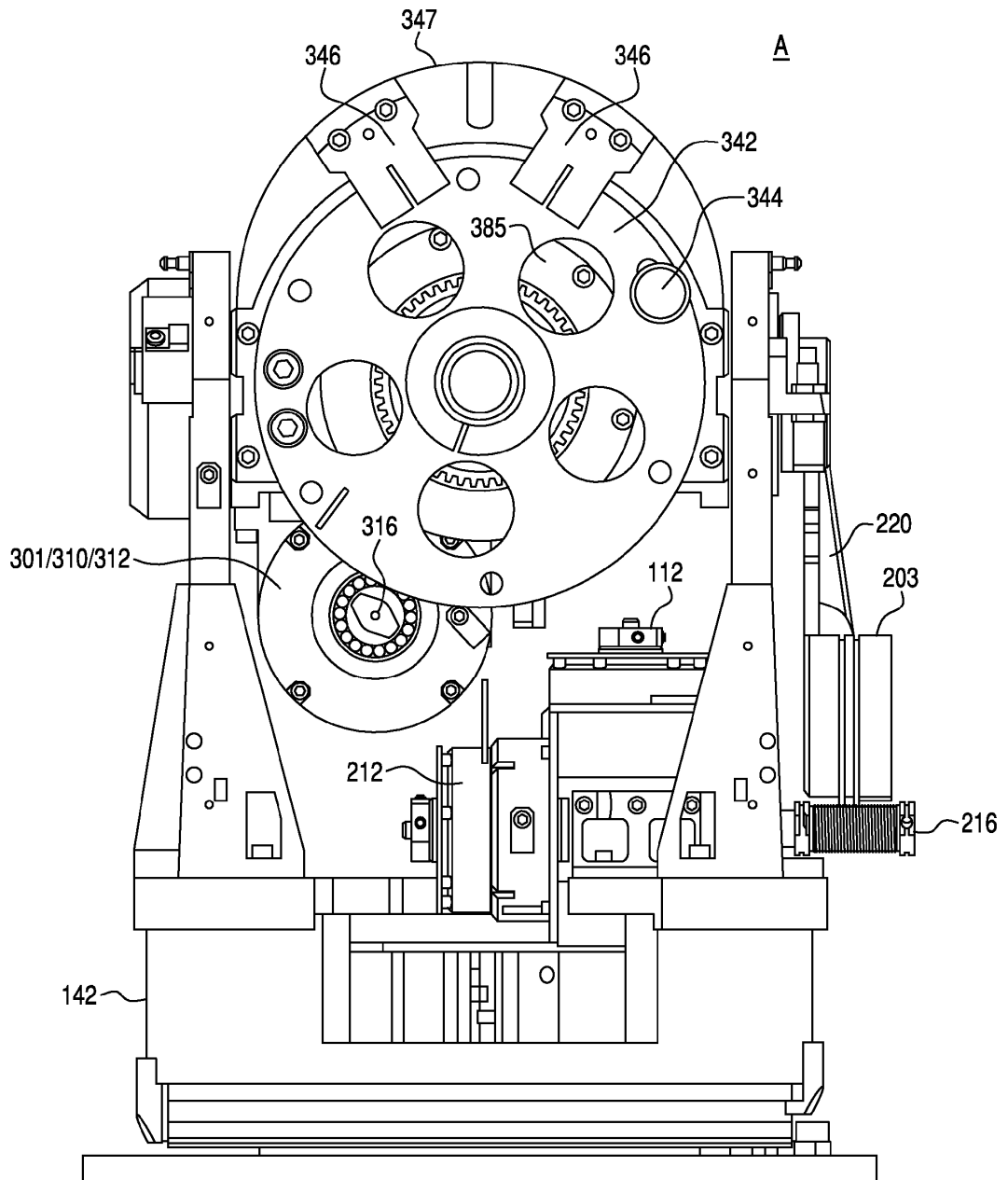


Fig. 6

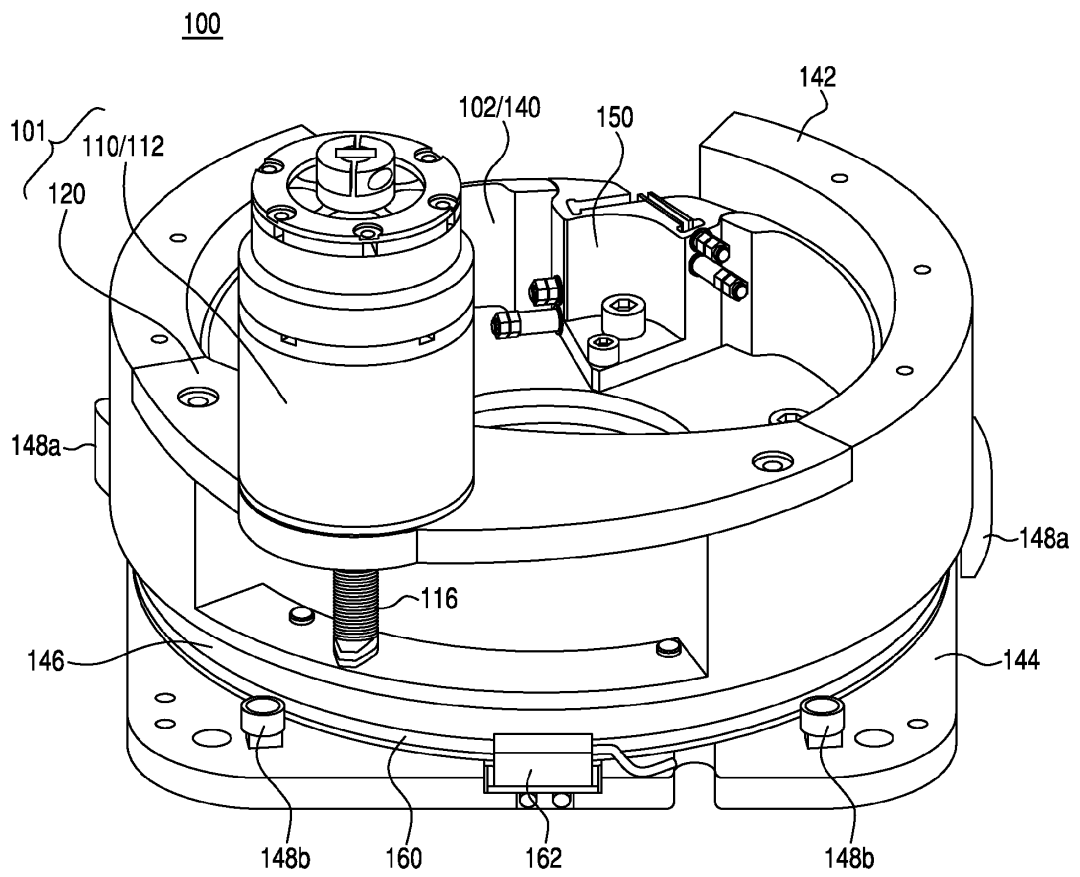


Fig. 7A

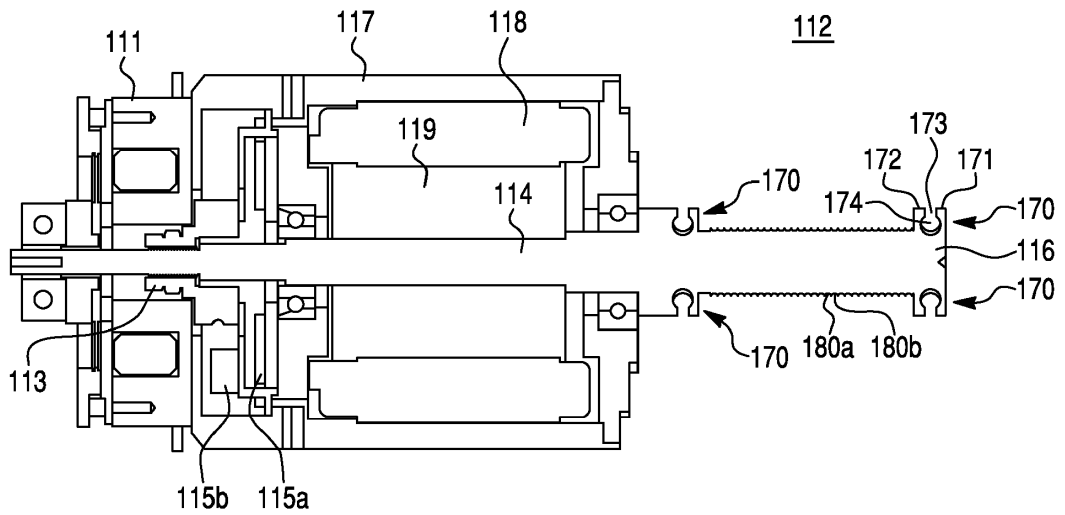


Fig. 7B

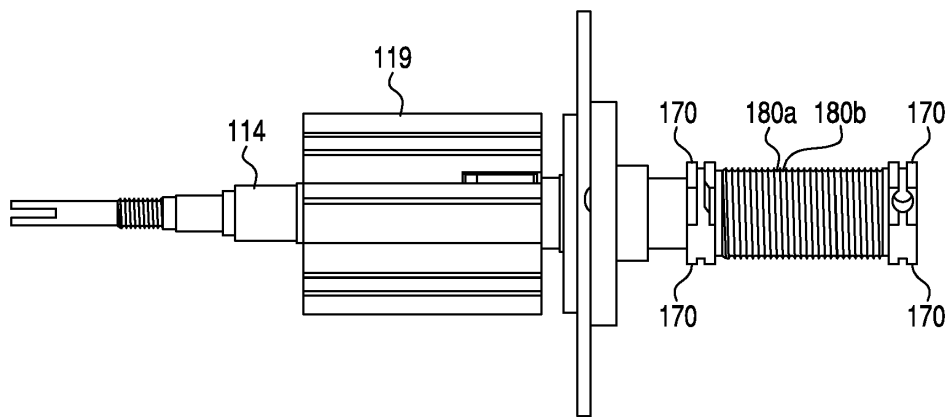


Fig. 8A

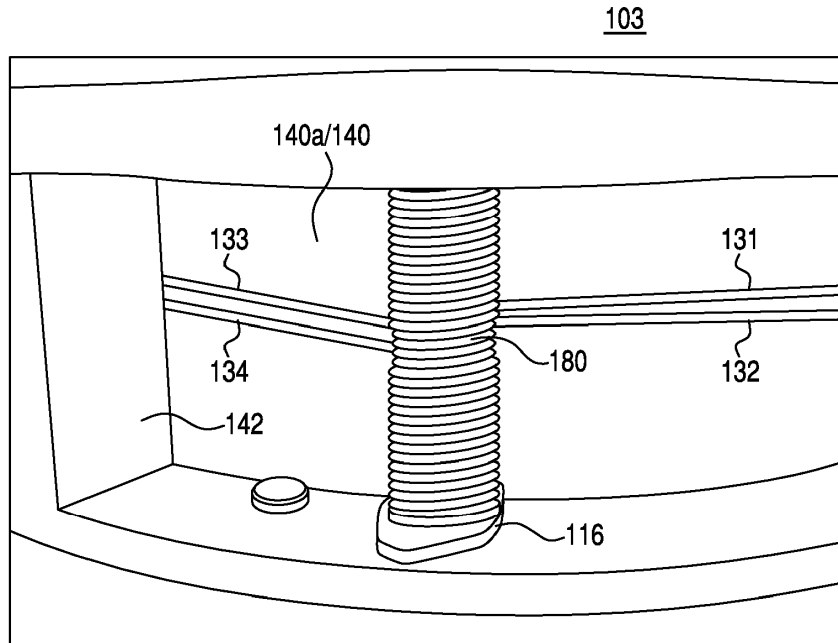


Fig. 8B

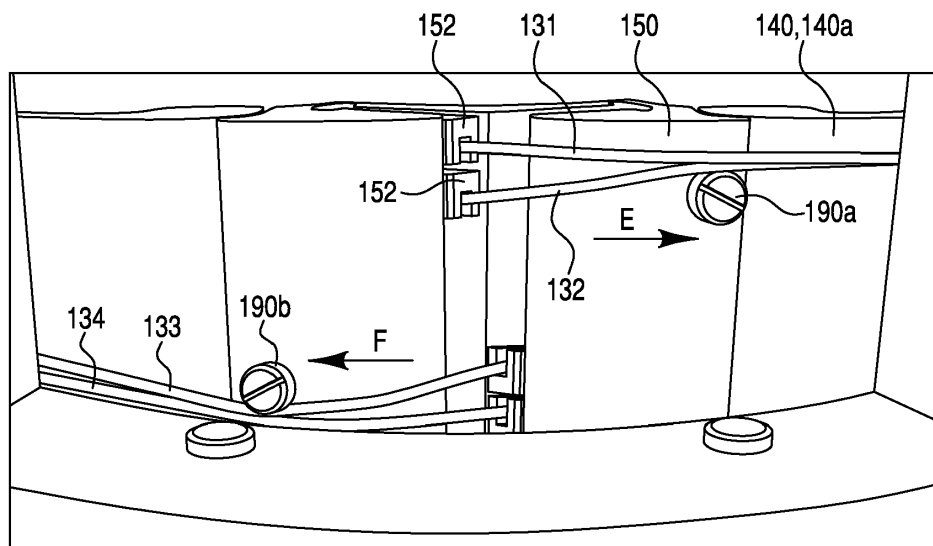


Fig. 9A

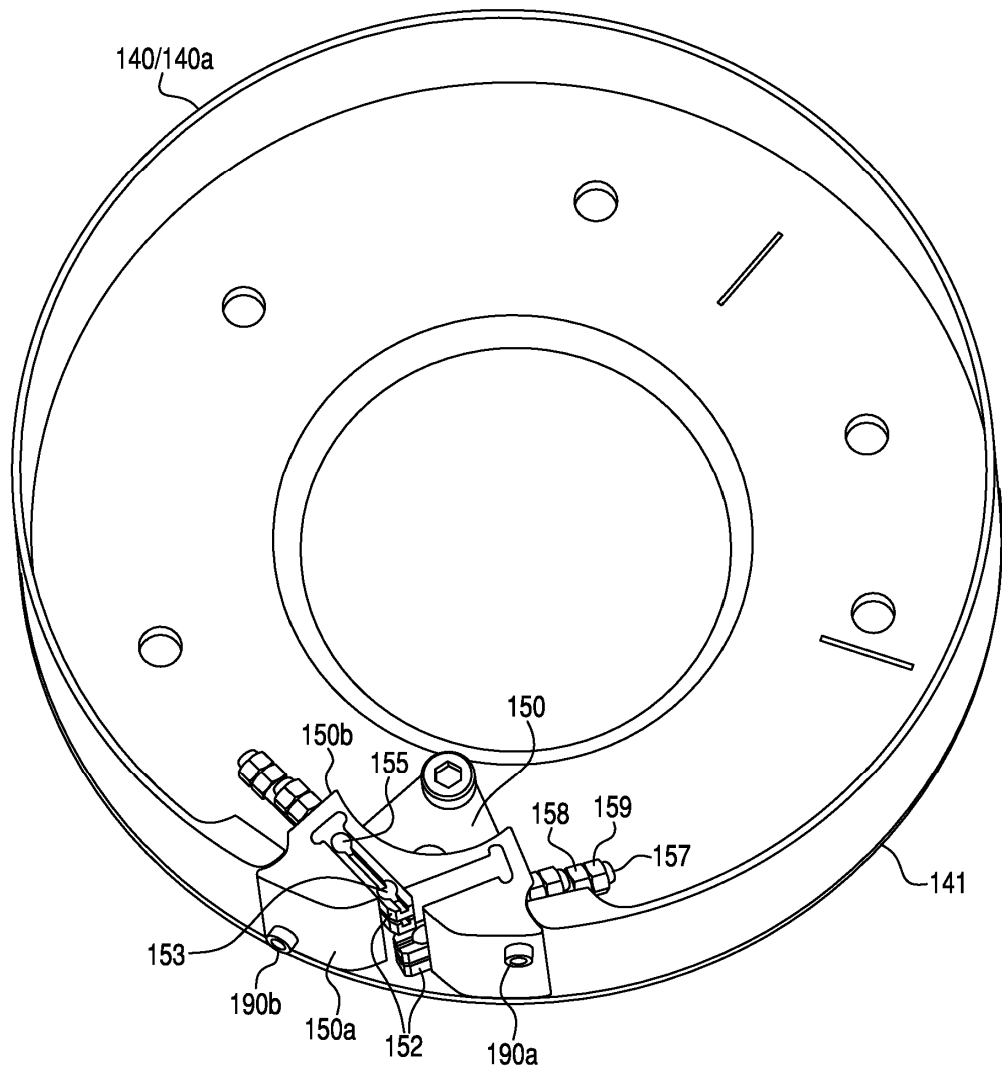


Fig. 9B

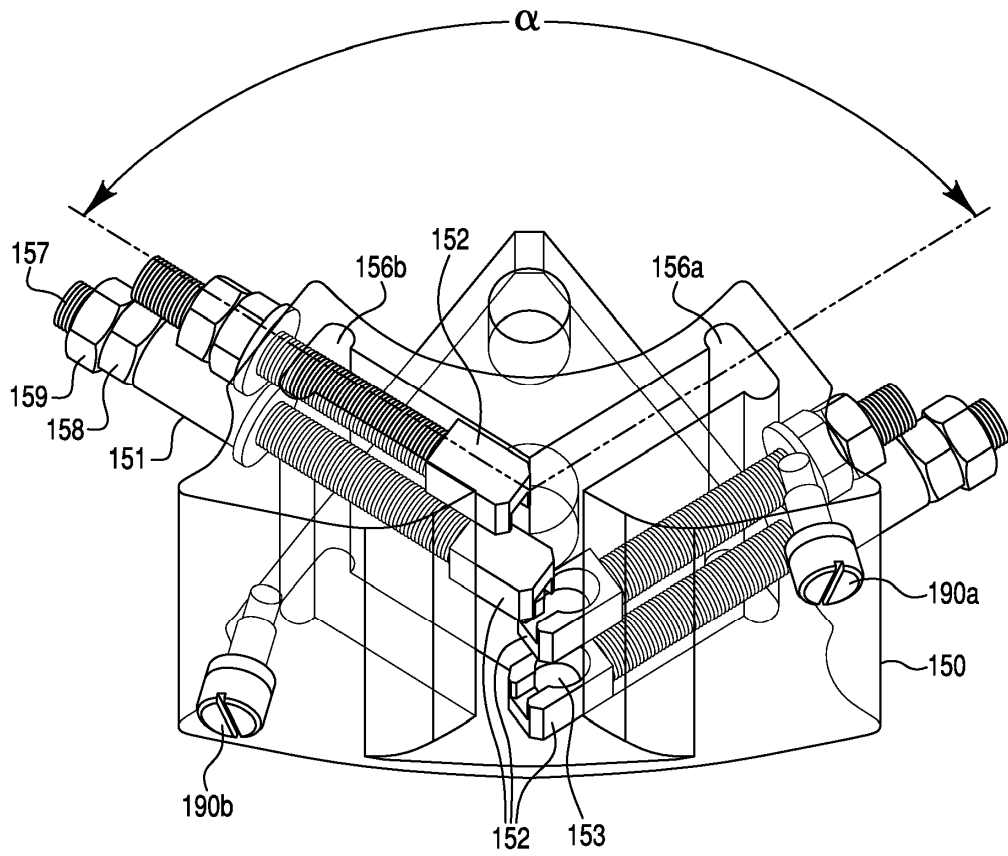


Fig. 10

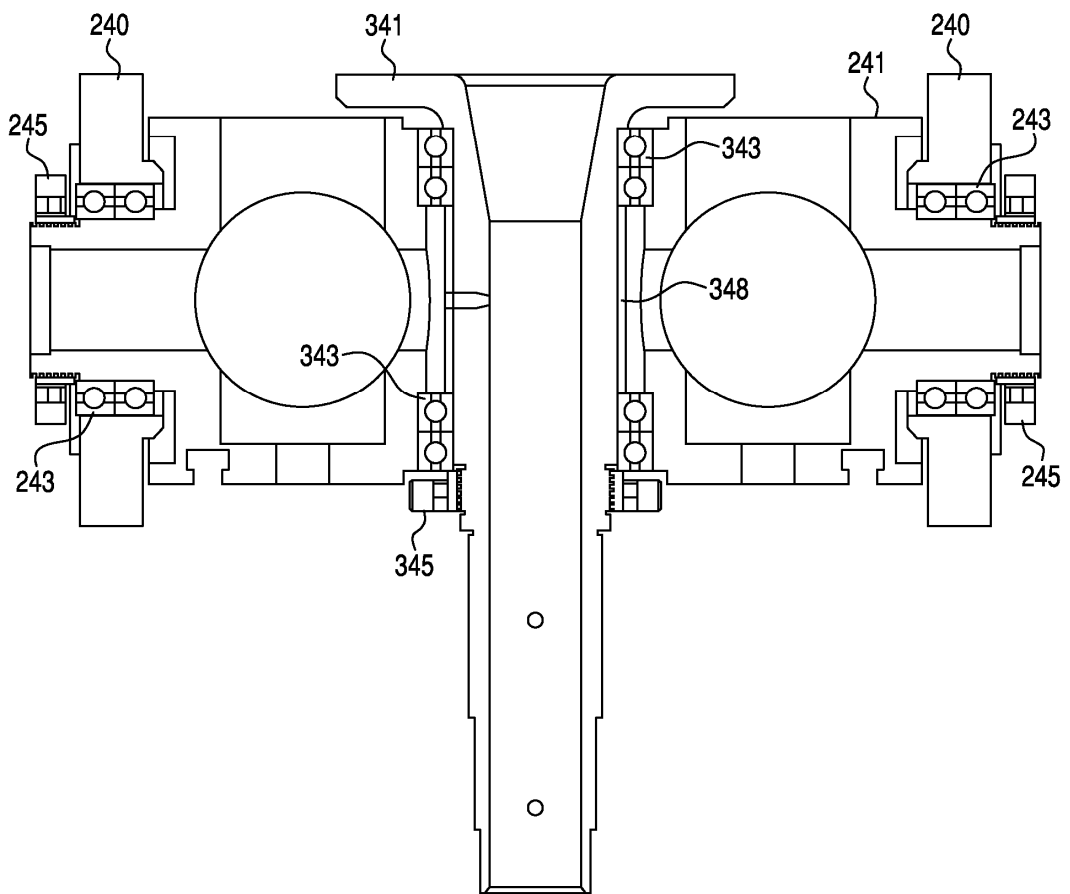


Fig. 11

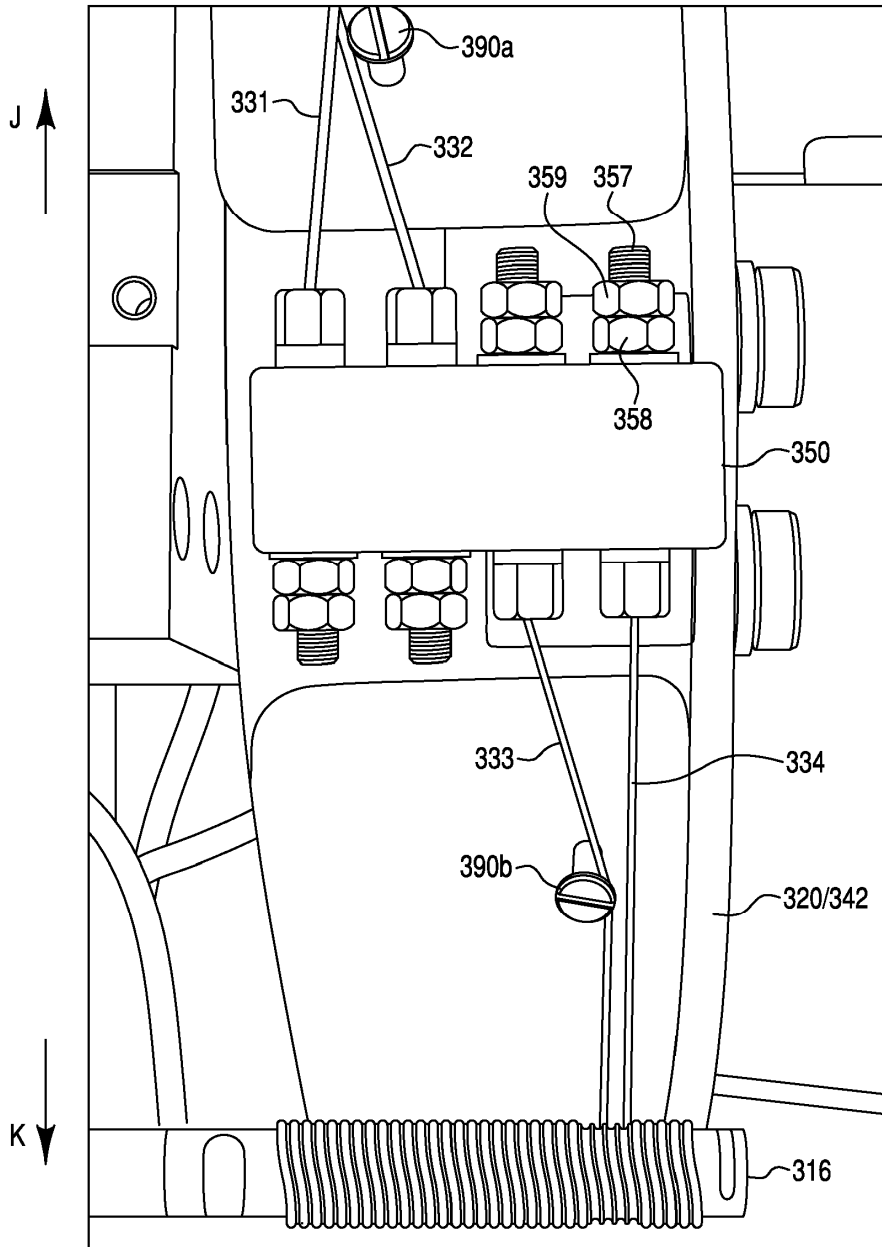


Fig. 12

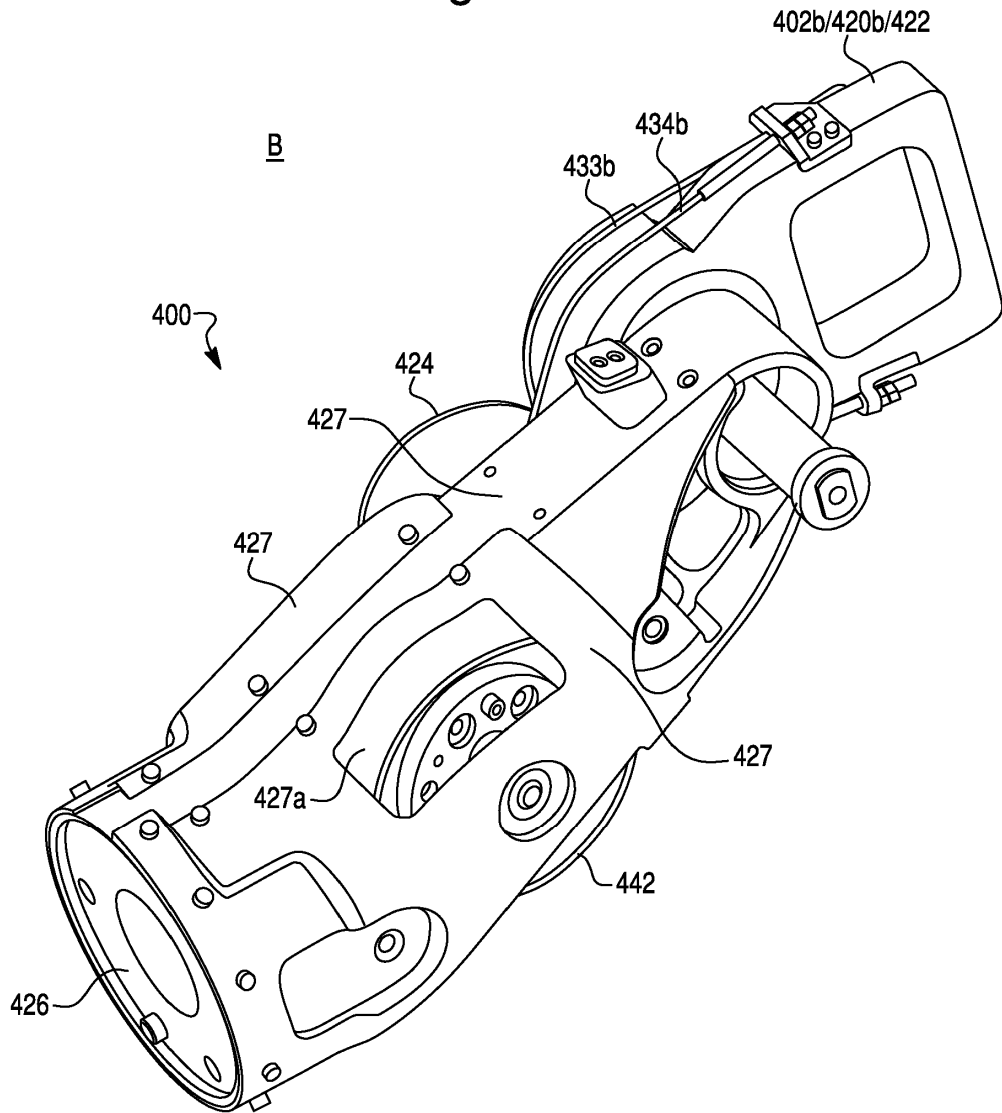


Fig. 13

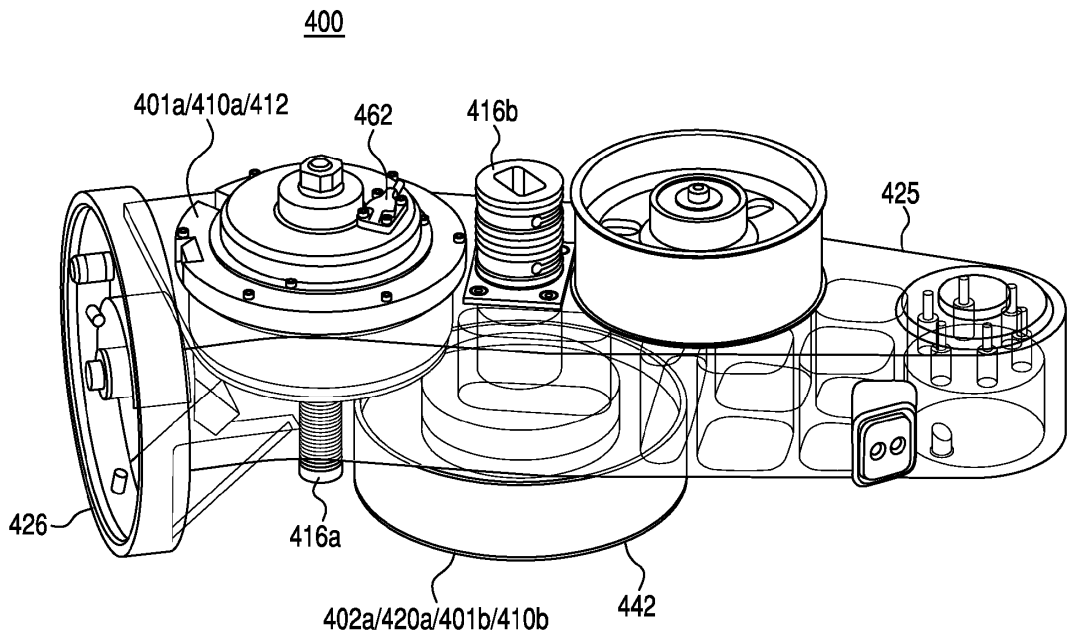


Fig. 14A

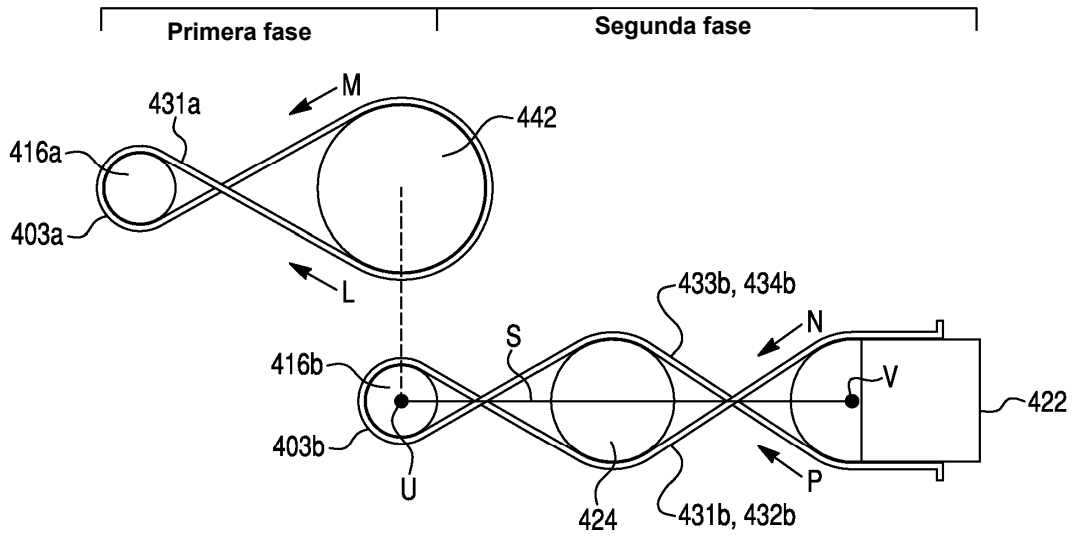


Fig. 14B

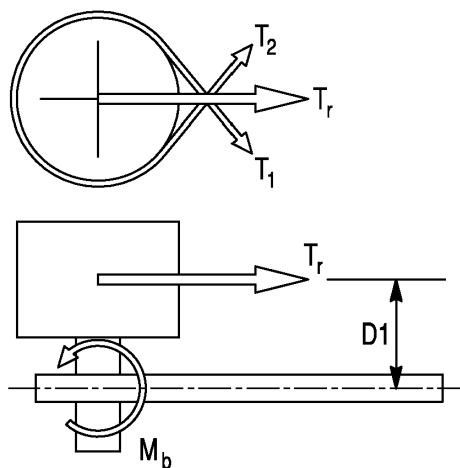


Fig. 14C

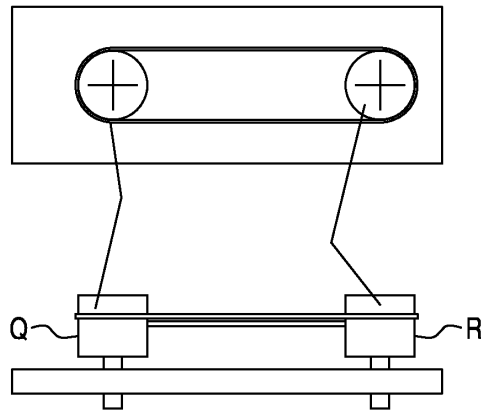


Fig. 14D

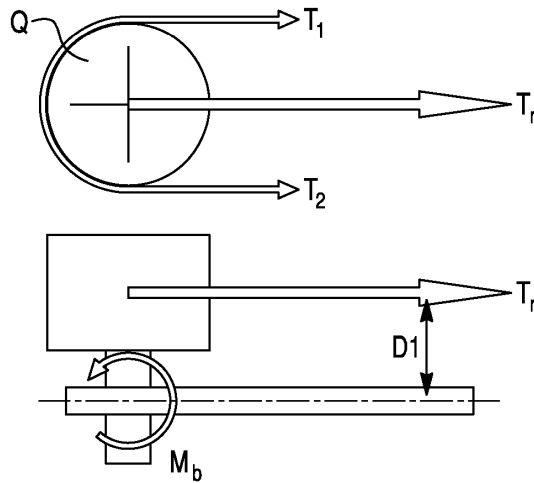


Fig. 15

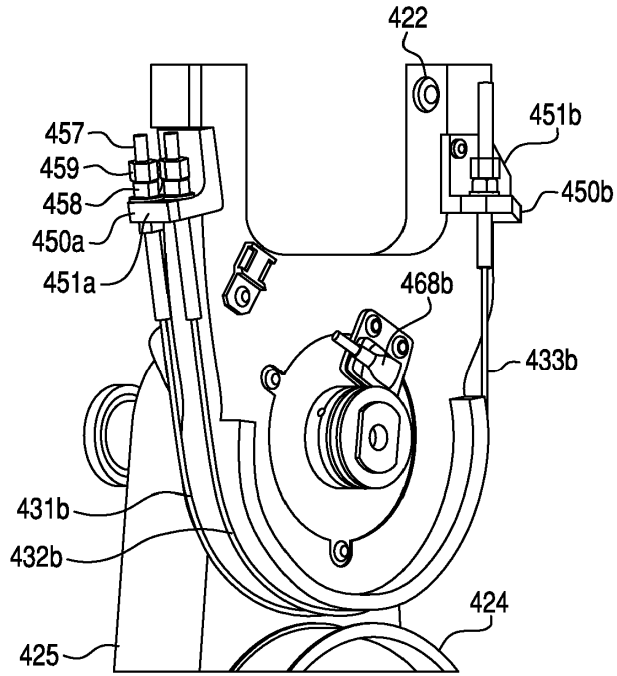


Fig. 16

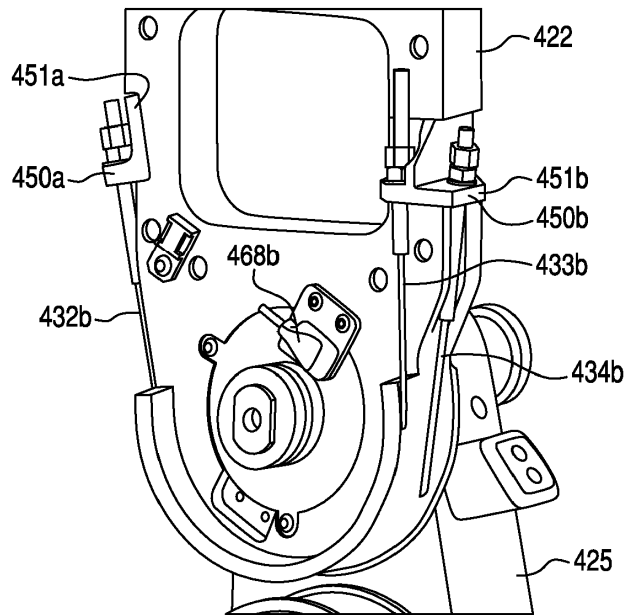


Fig. 17

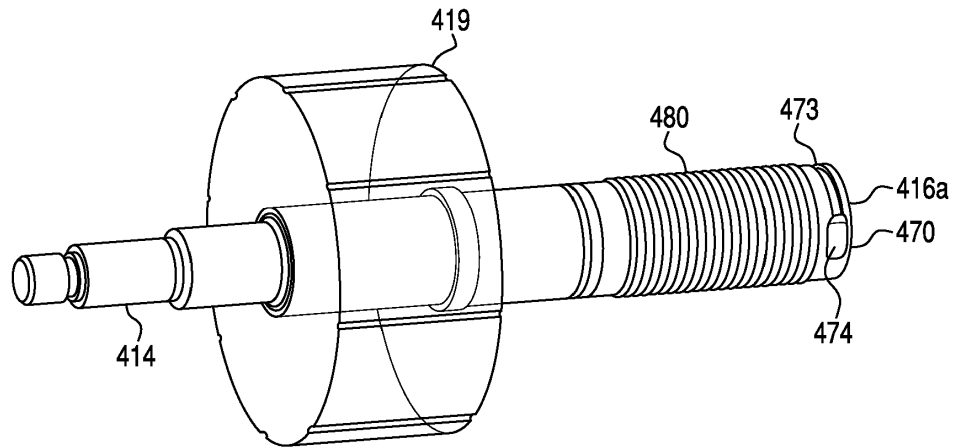


Fig. 18

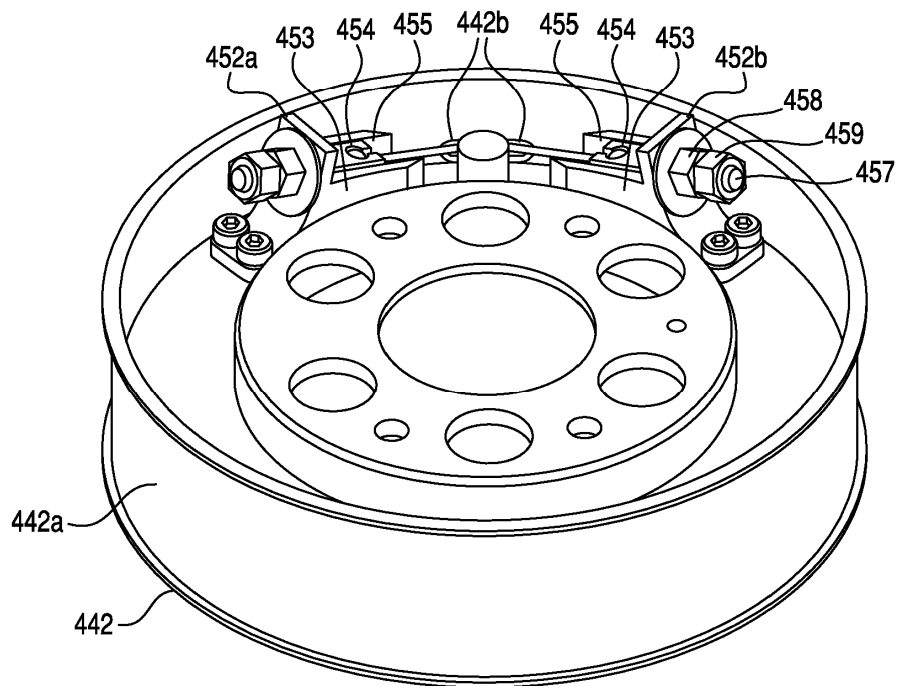


Fig. 19A

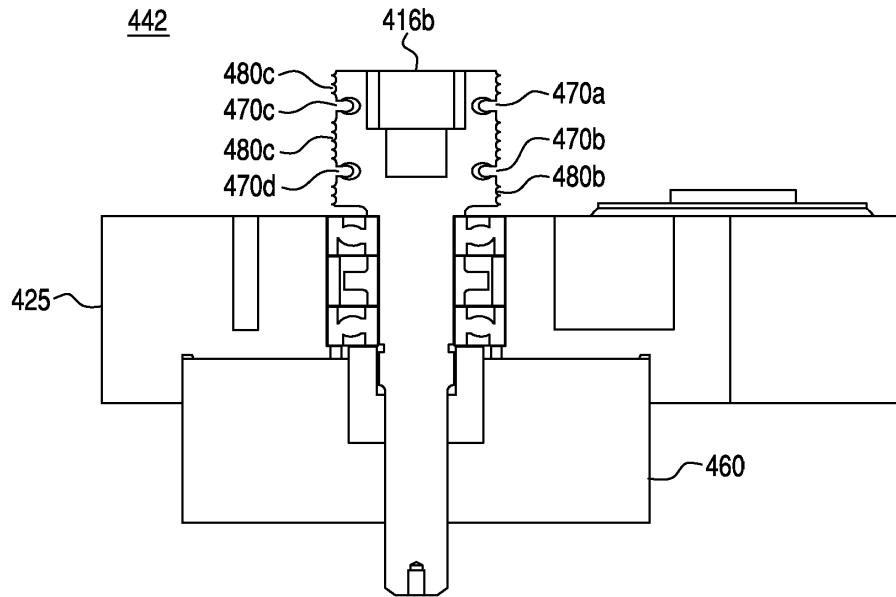


Fig. 19B

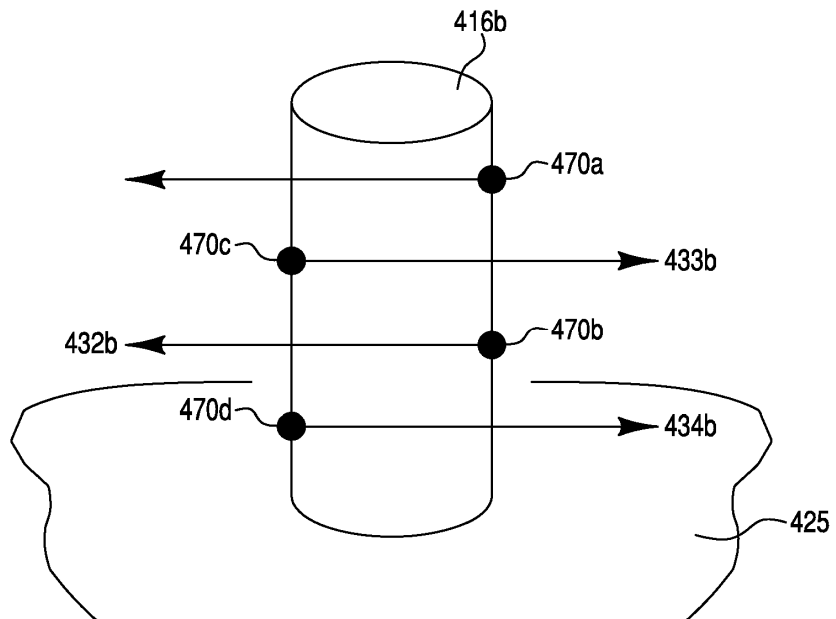


Fig. 20

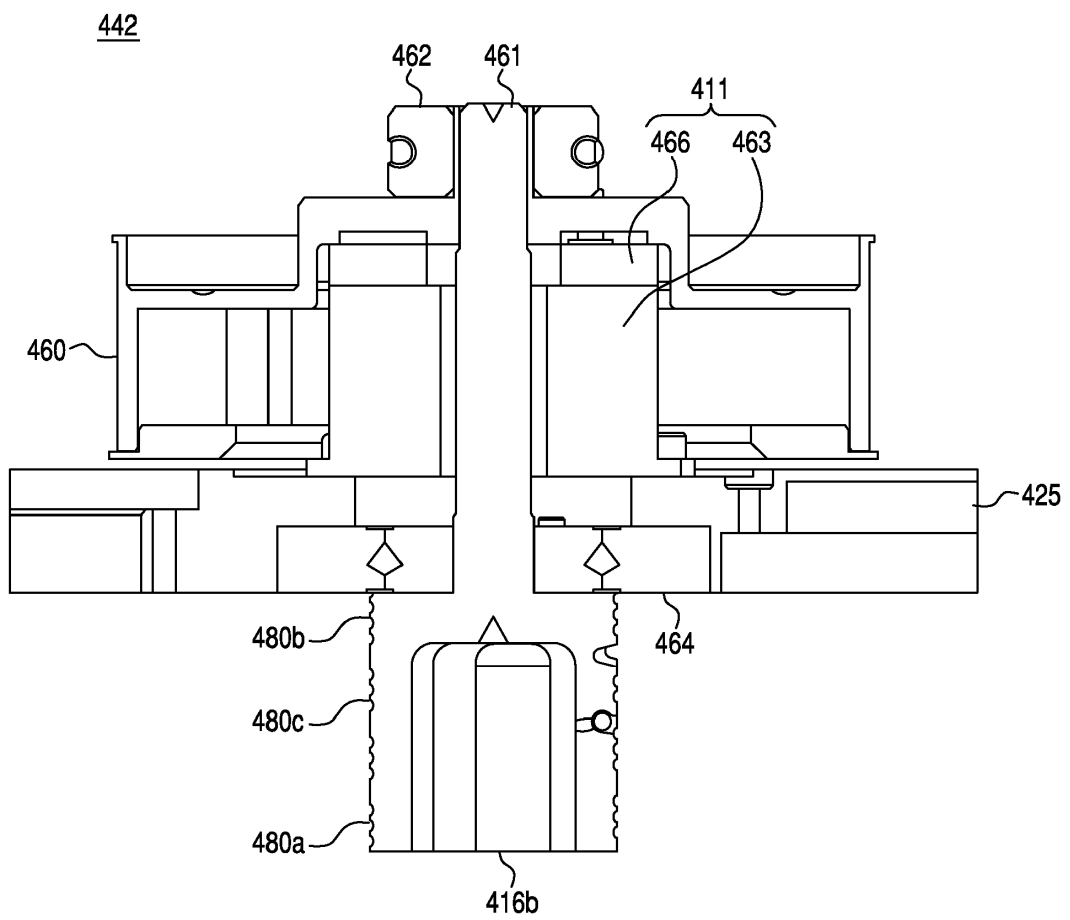


Fig. 21

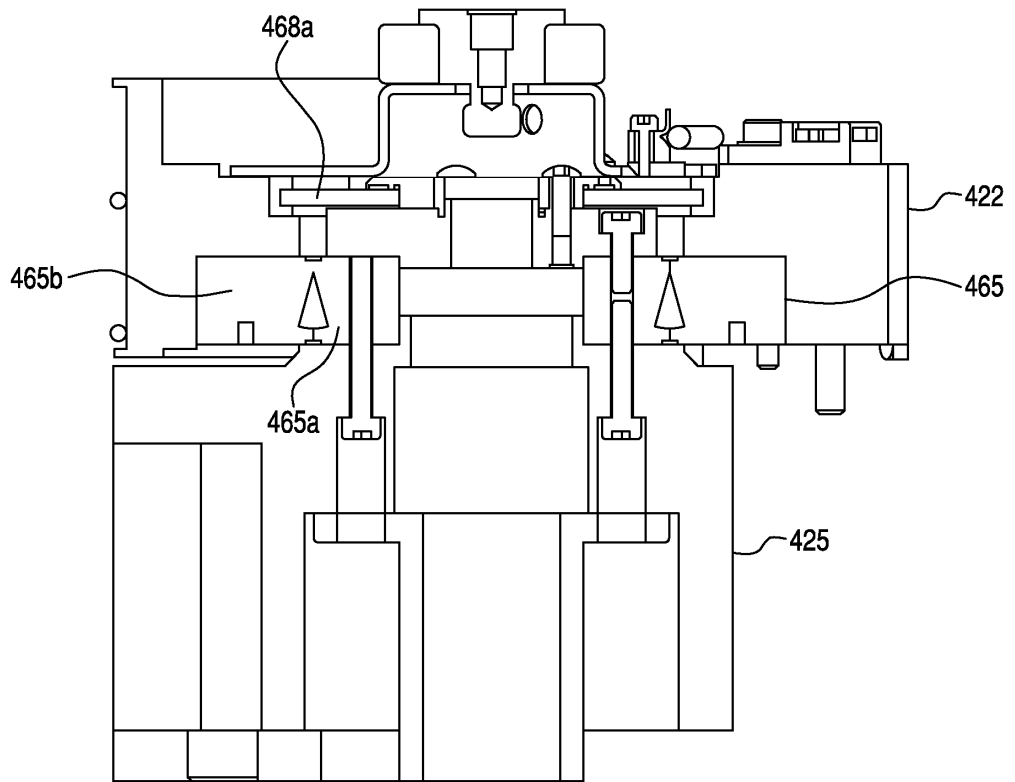


Fig. 22A

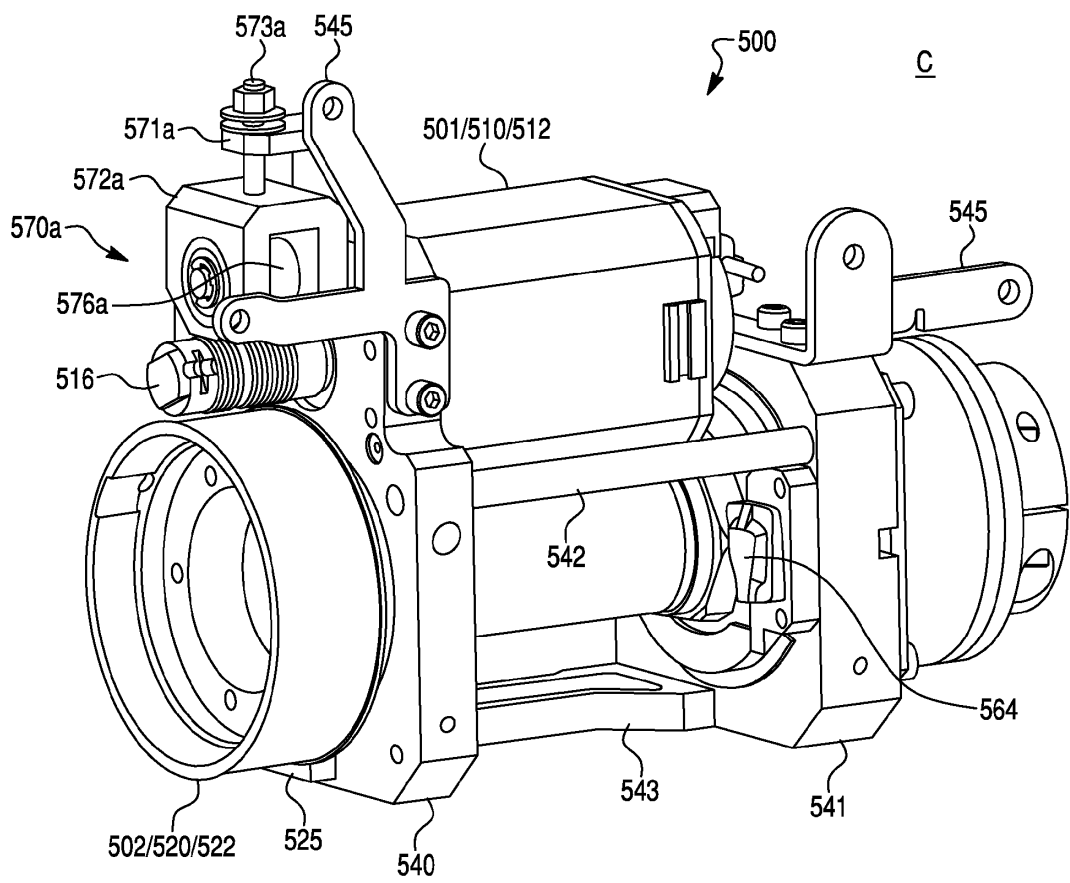


Fig. 22B

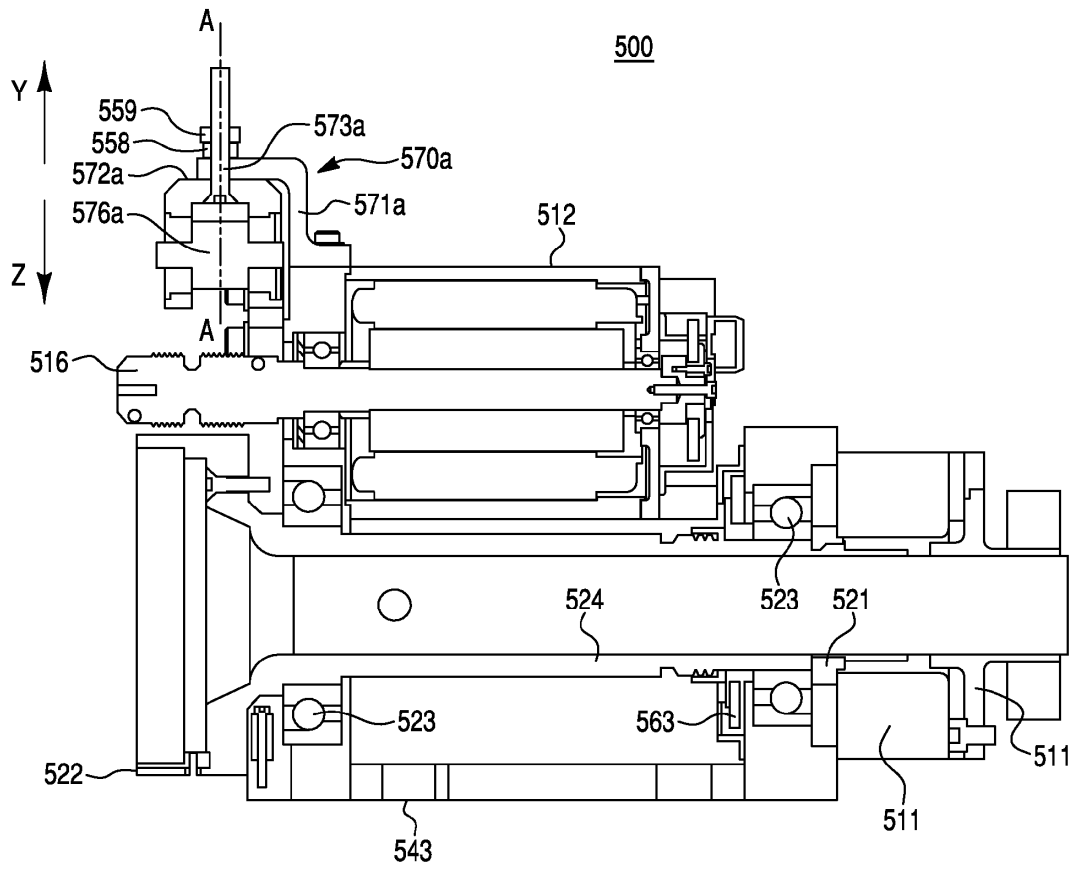


Fig. 22C

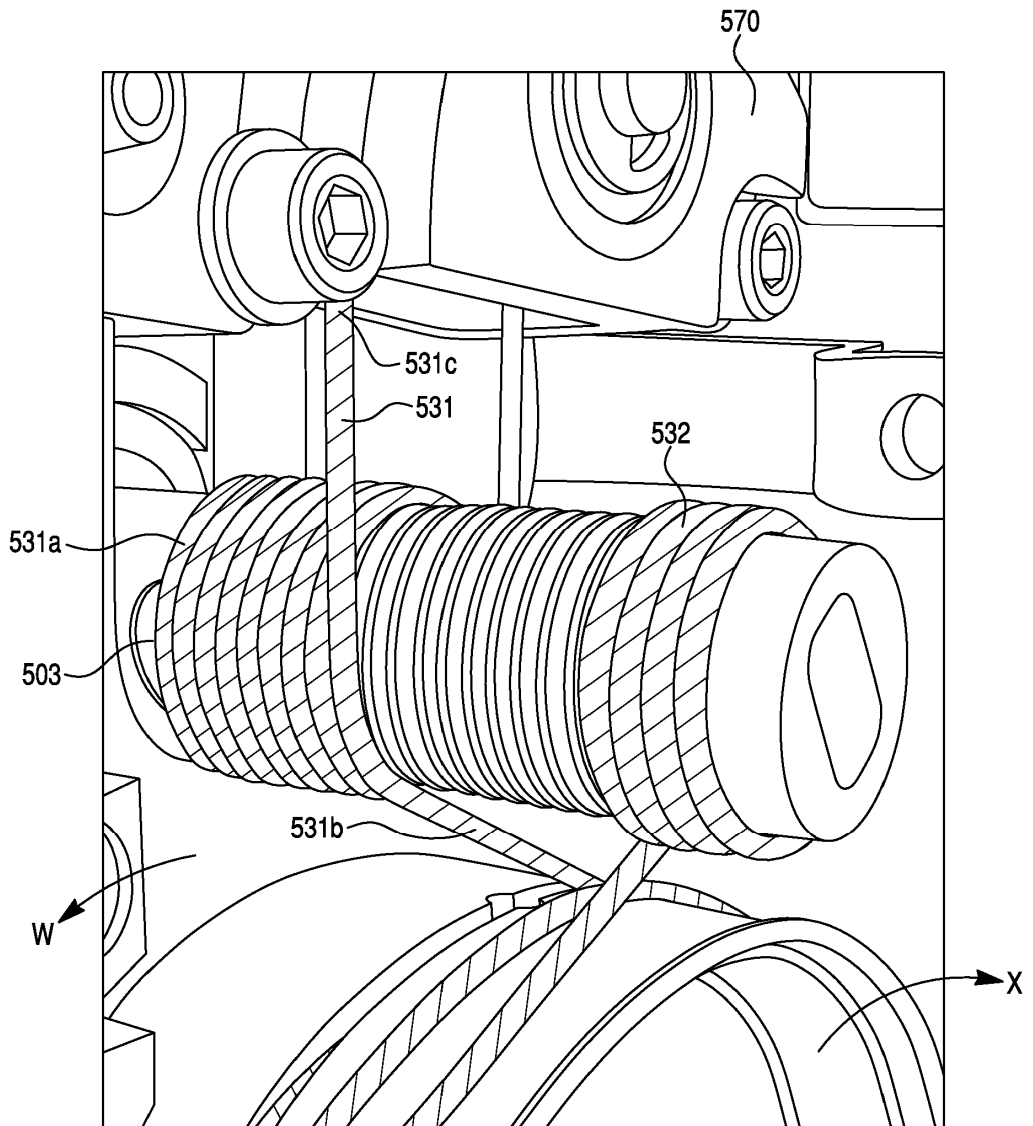


Fig. 23

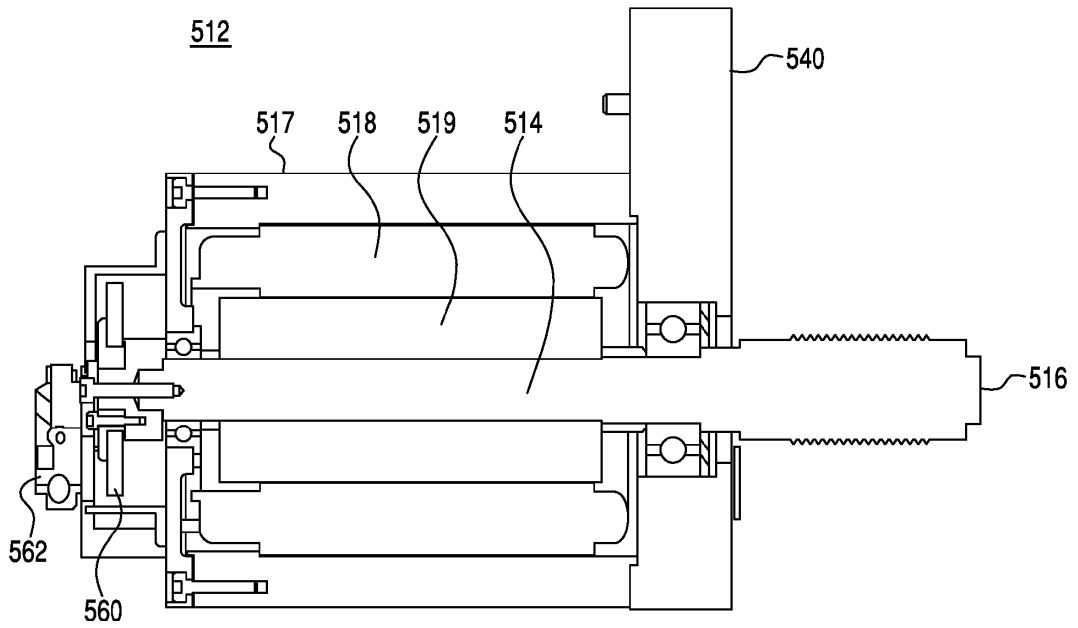


Fig. 24

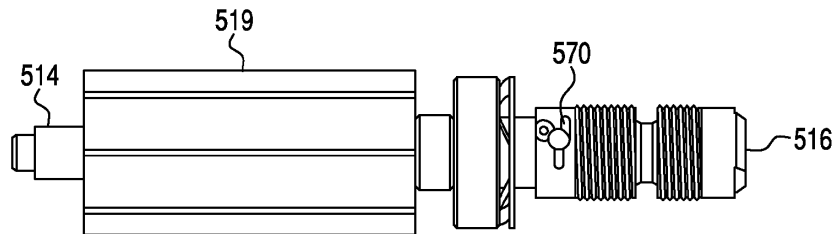


Fig. 25A

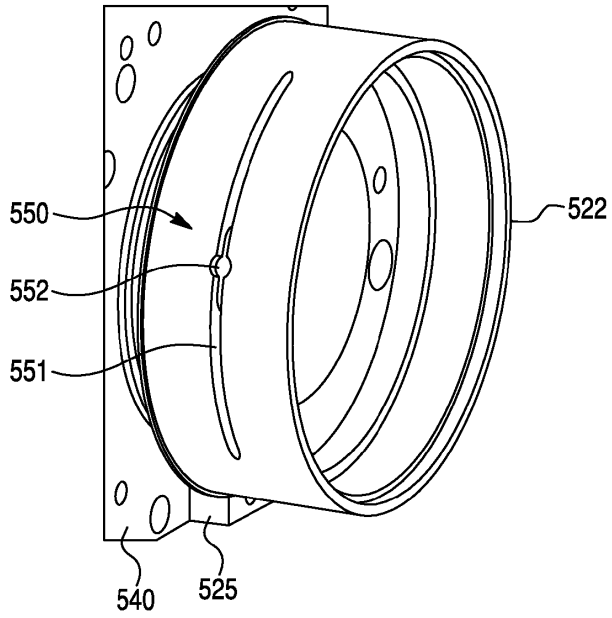


Fig. 25B

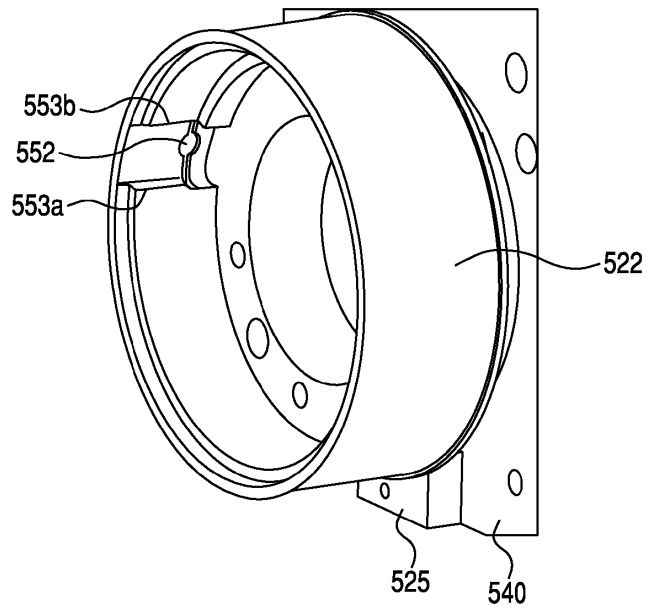


Fig. 25C

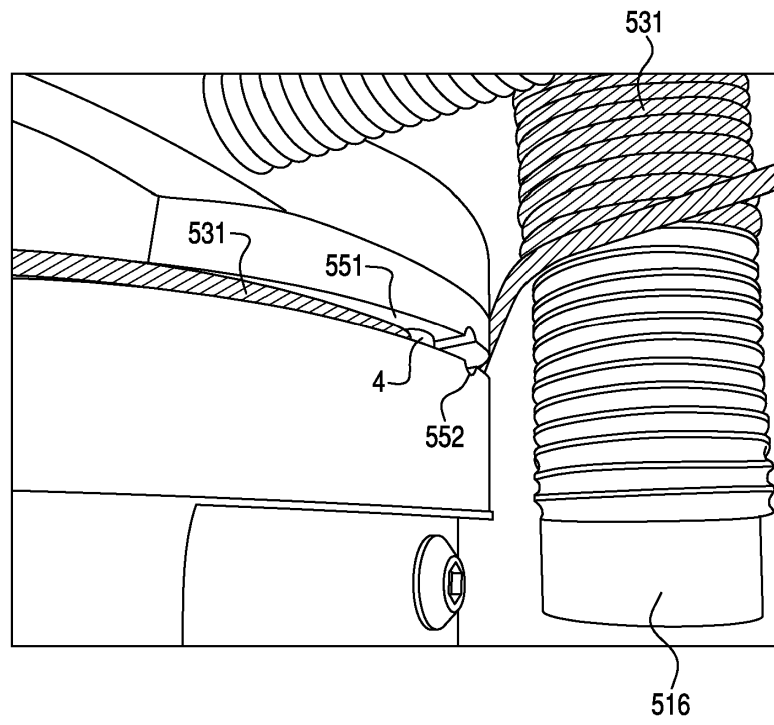


Fig. 26

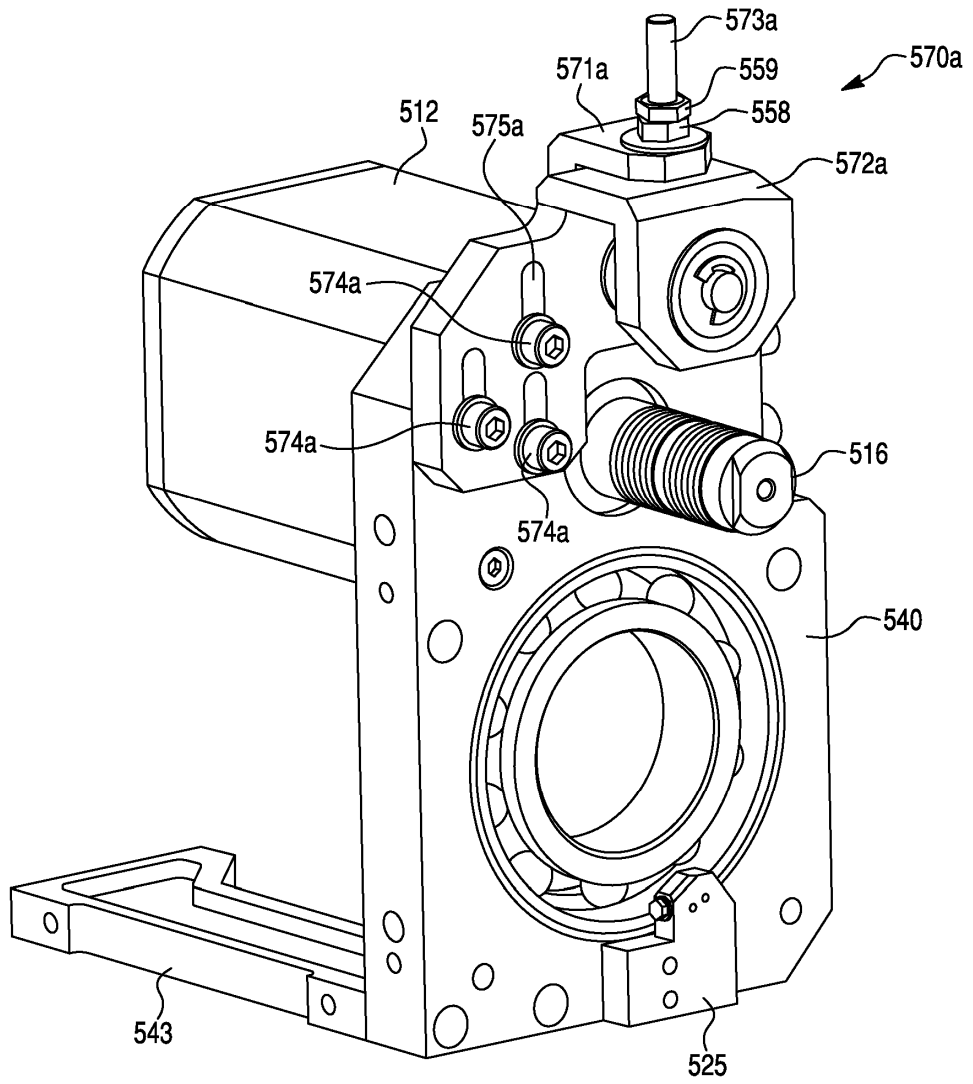


Fig. 27A

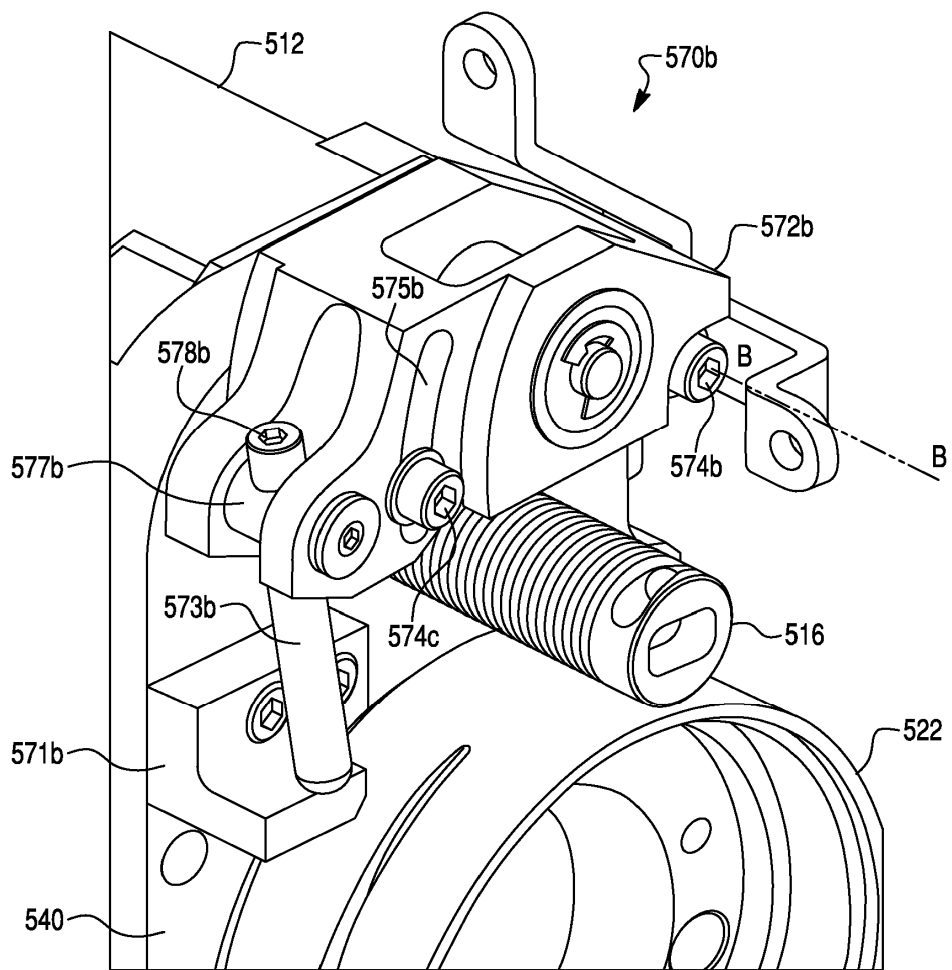


Fig. 27B

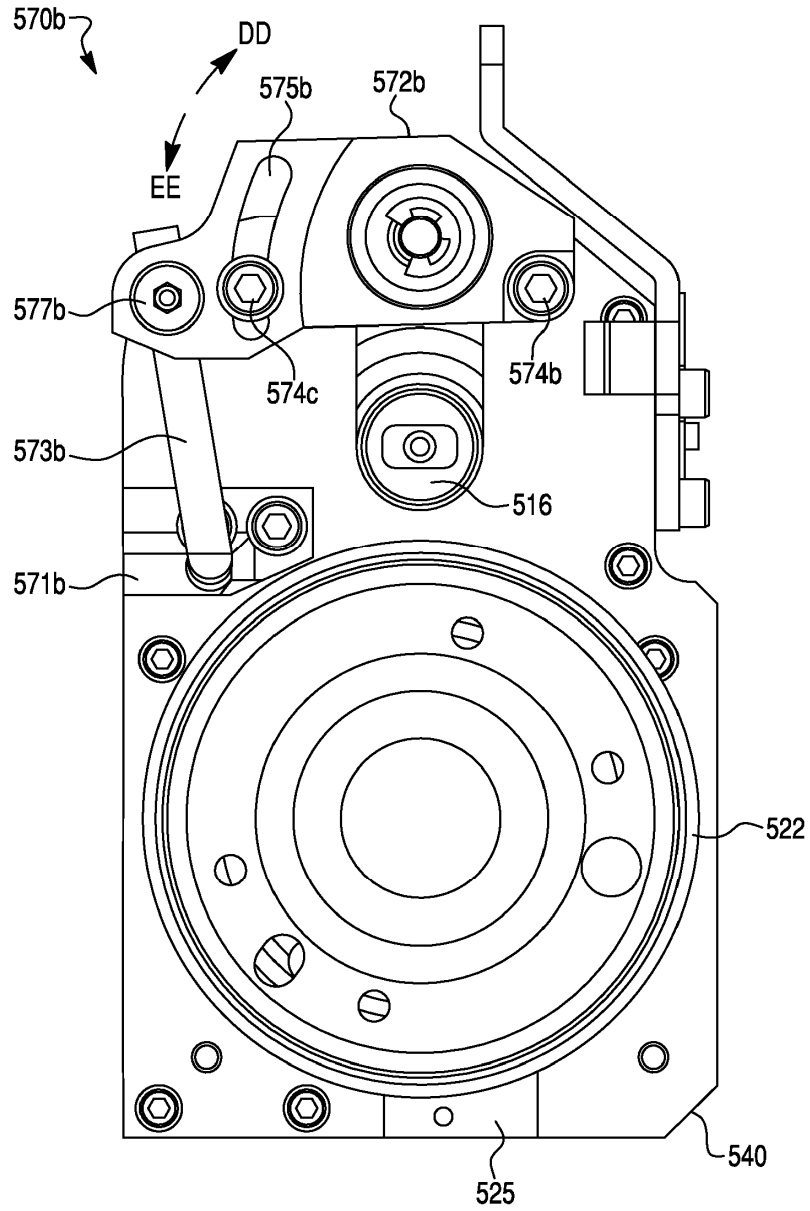


Fig. 28A

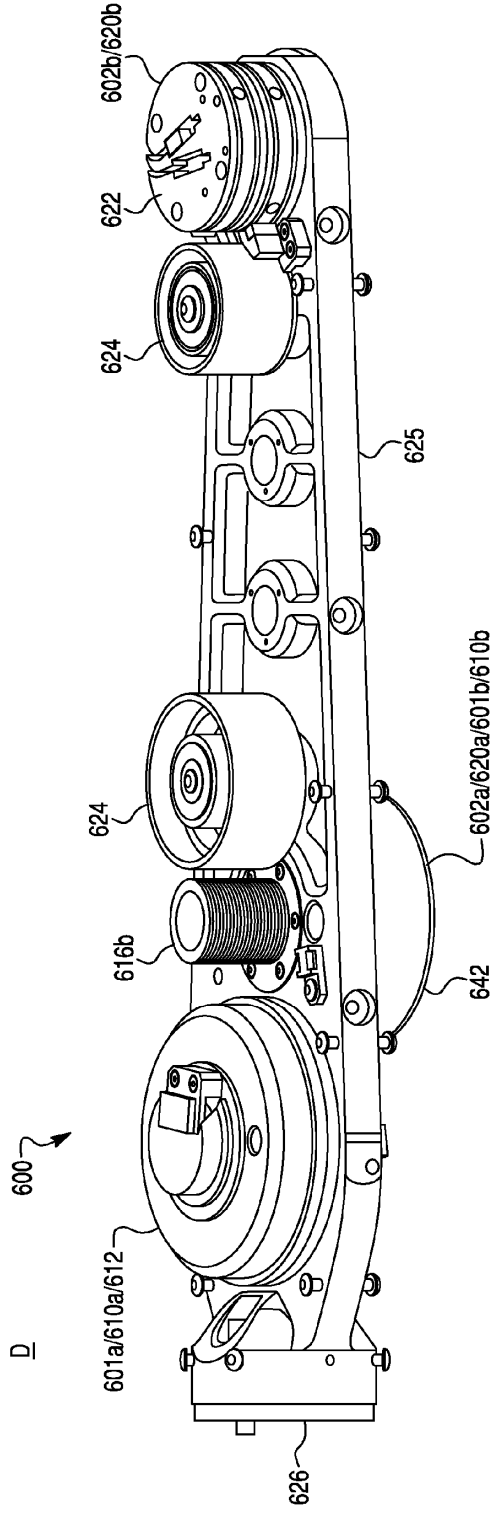


Fig. 28B

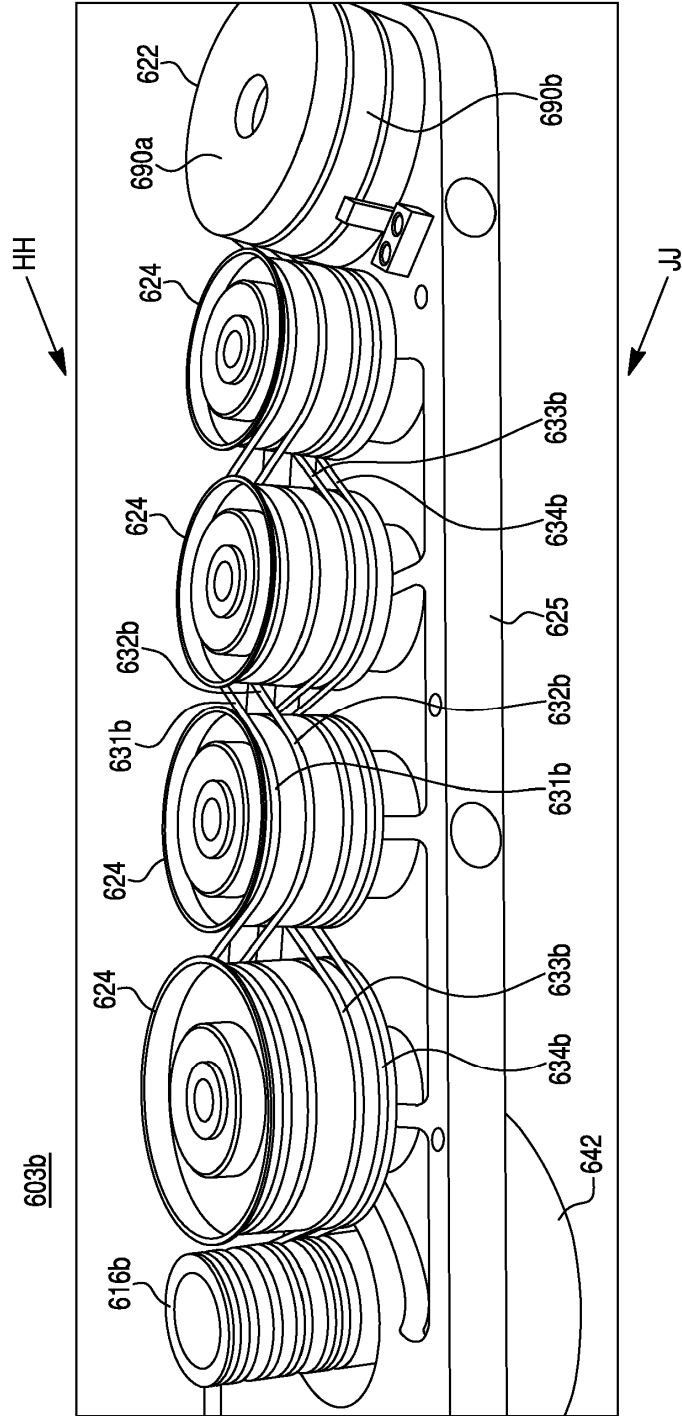


Fig. 28C

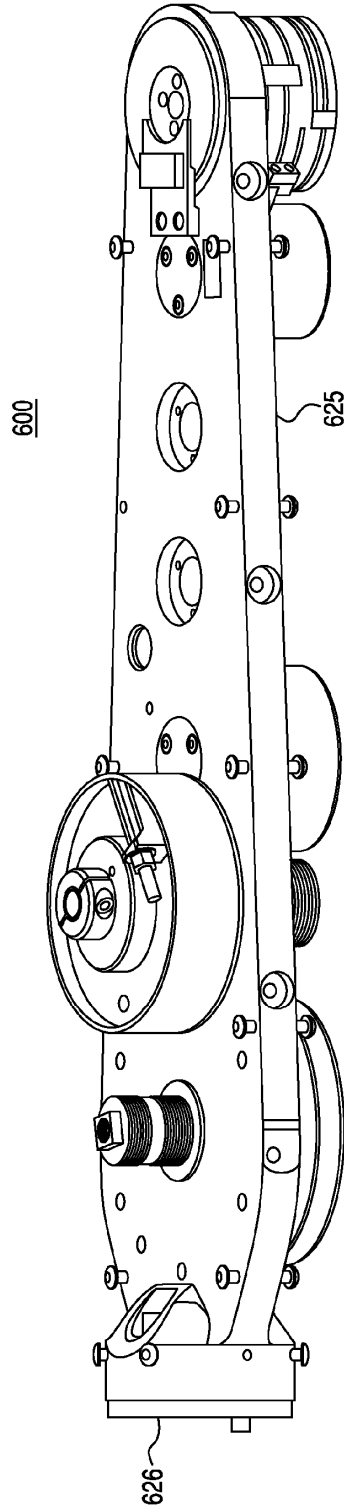


Fig. 28D

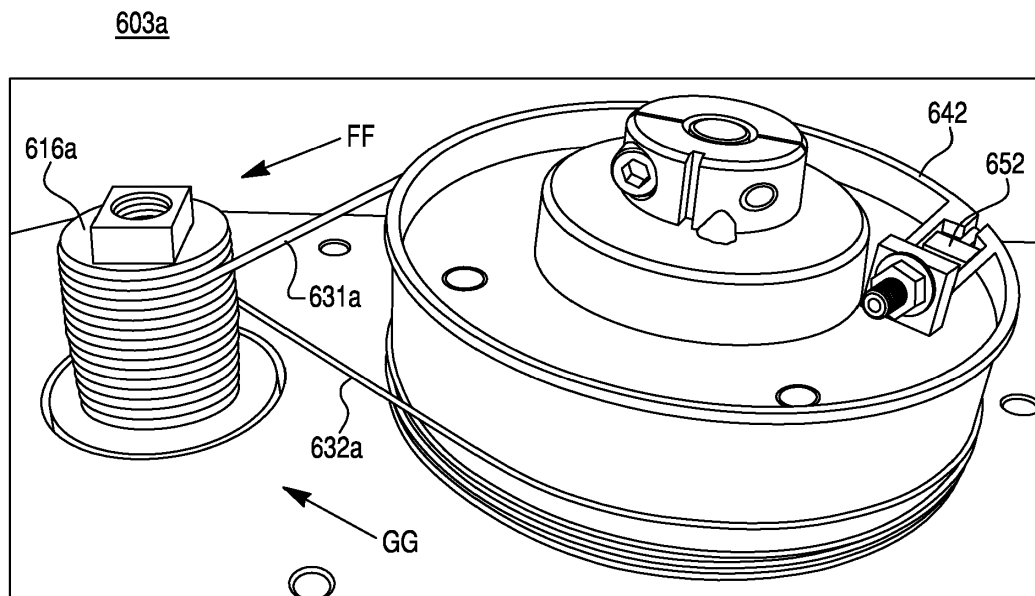


Fig. 28E

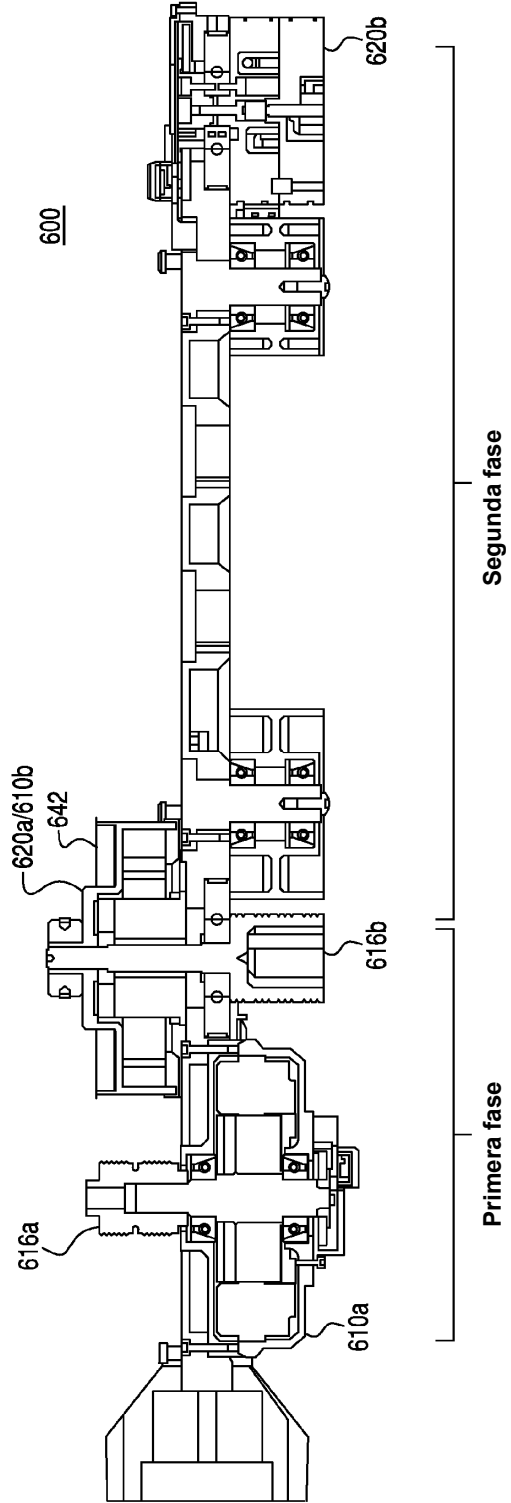


Fig. 29

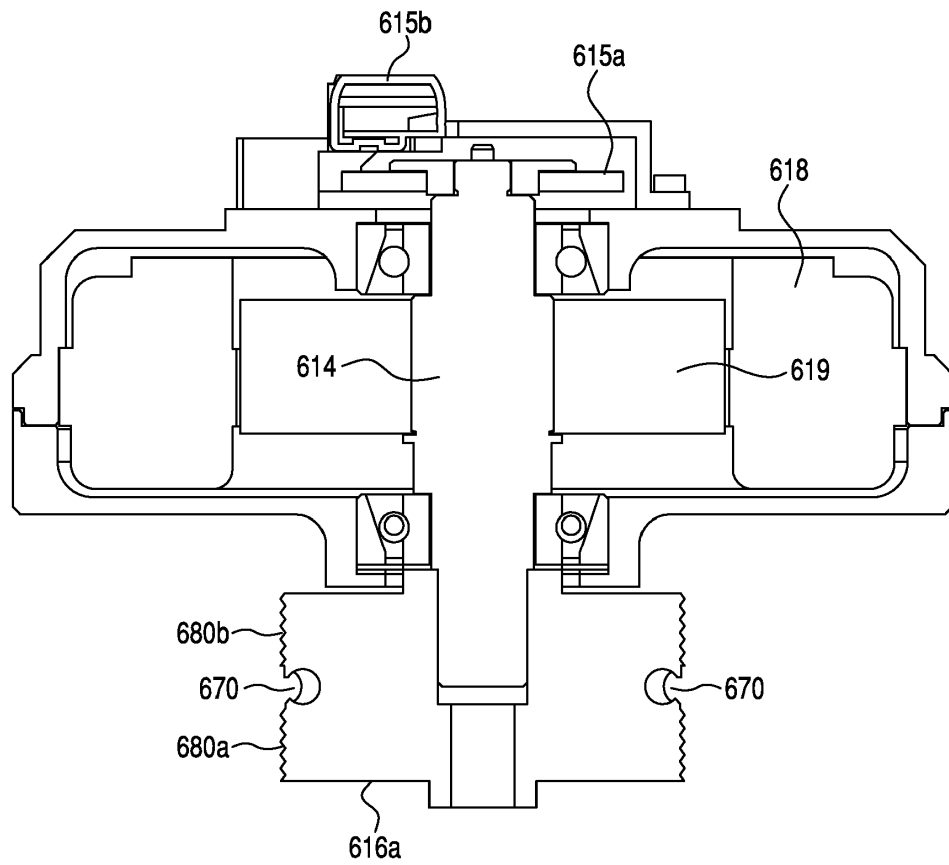


Fig. 30

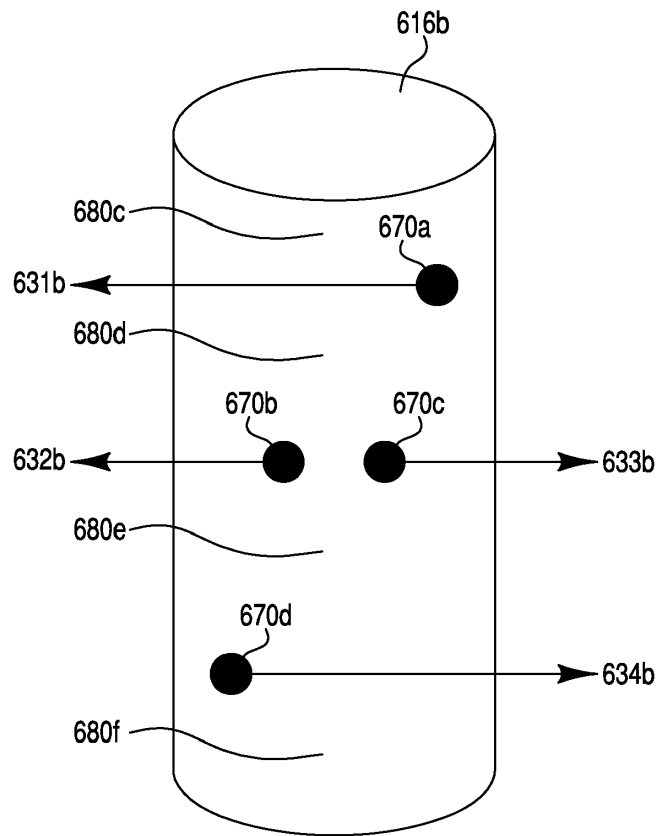


Fig. 31A

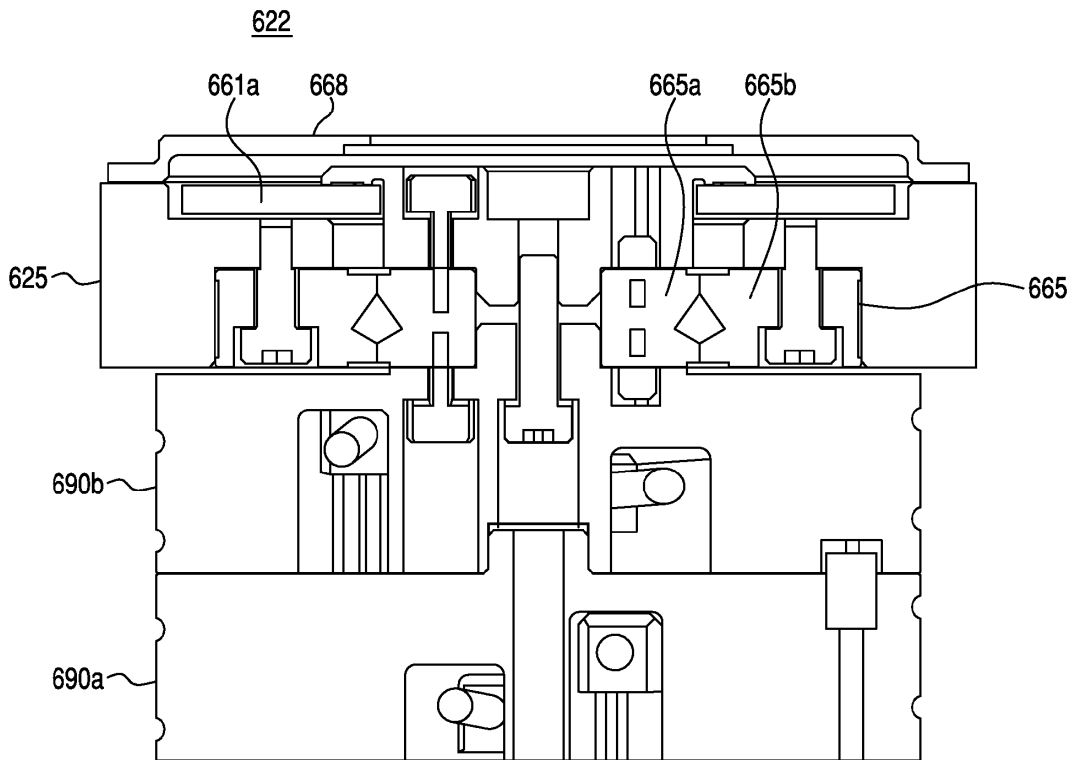


Fig. 31B

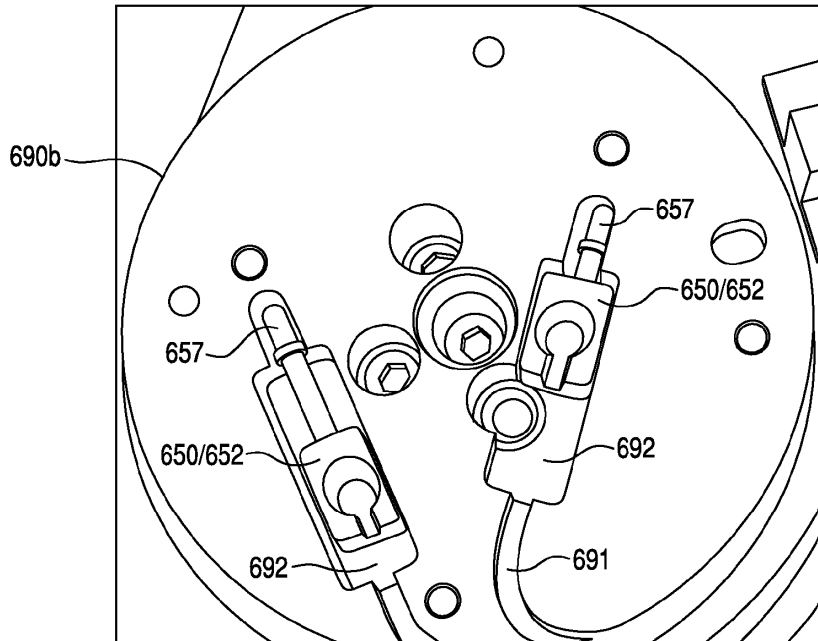


Fig. 31C

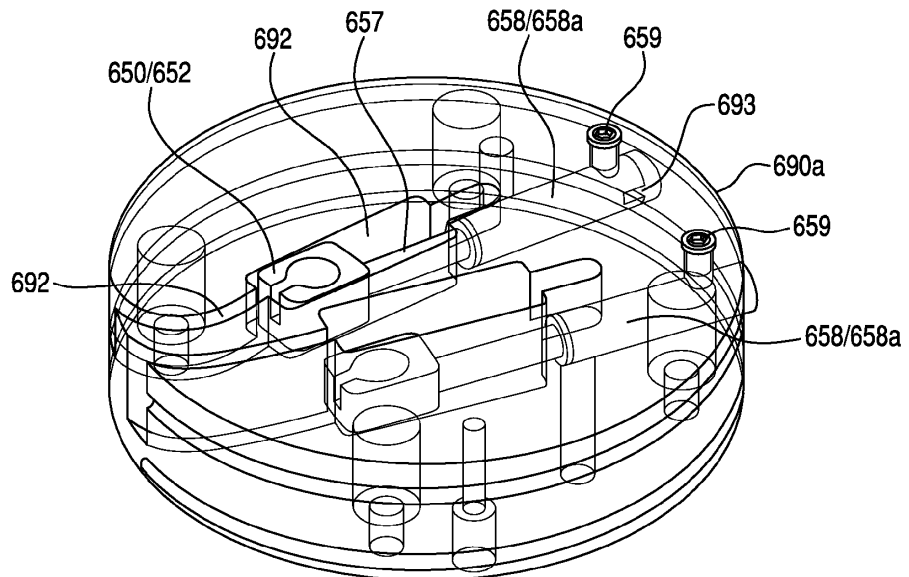


Fig. 31D

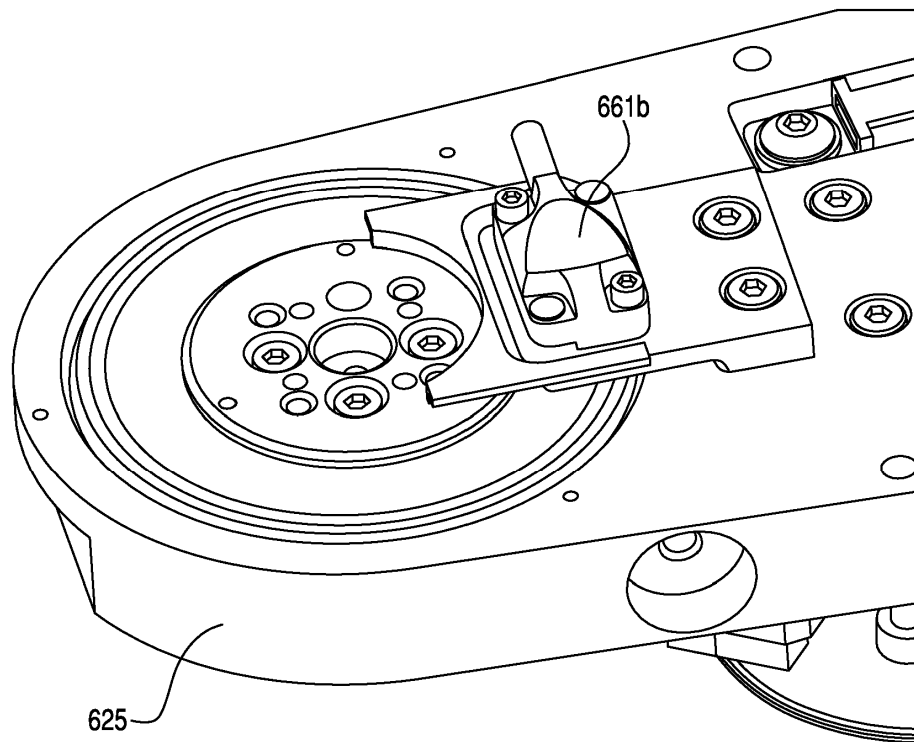


Fig. 32

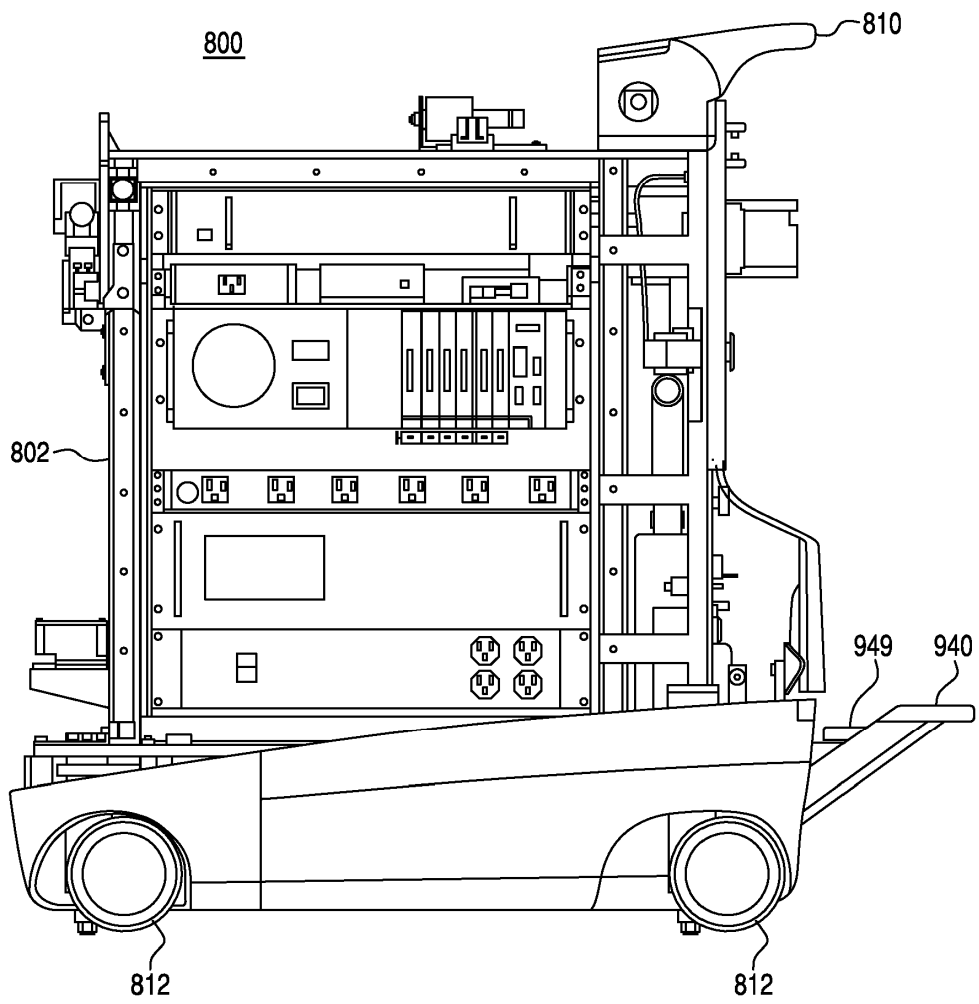


Fig. 33A

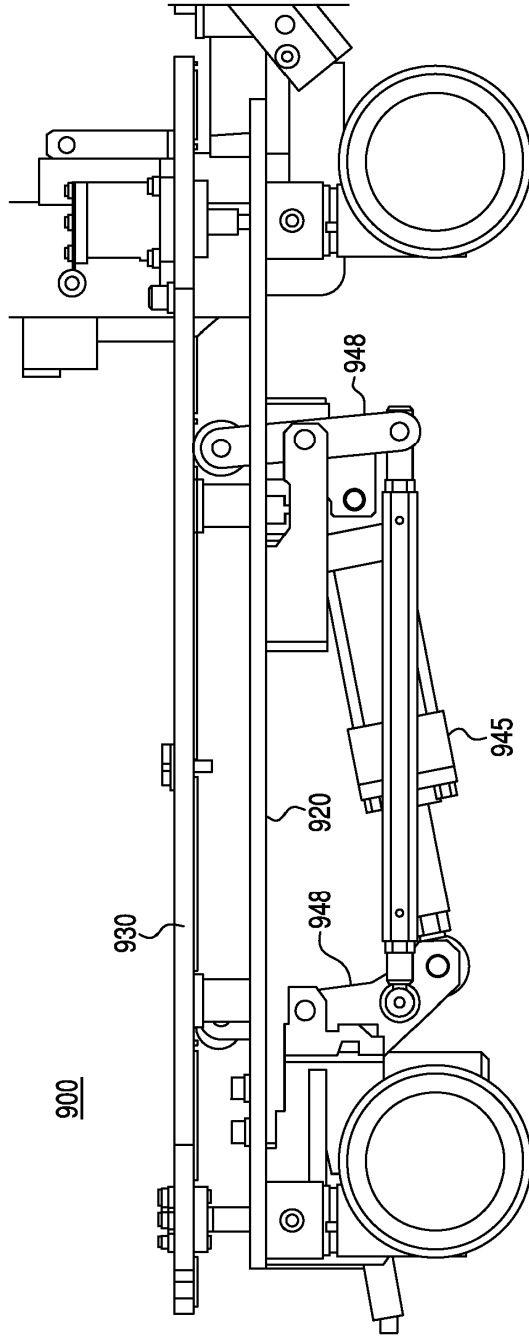


Fig. 33B

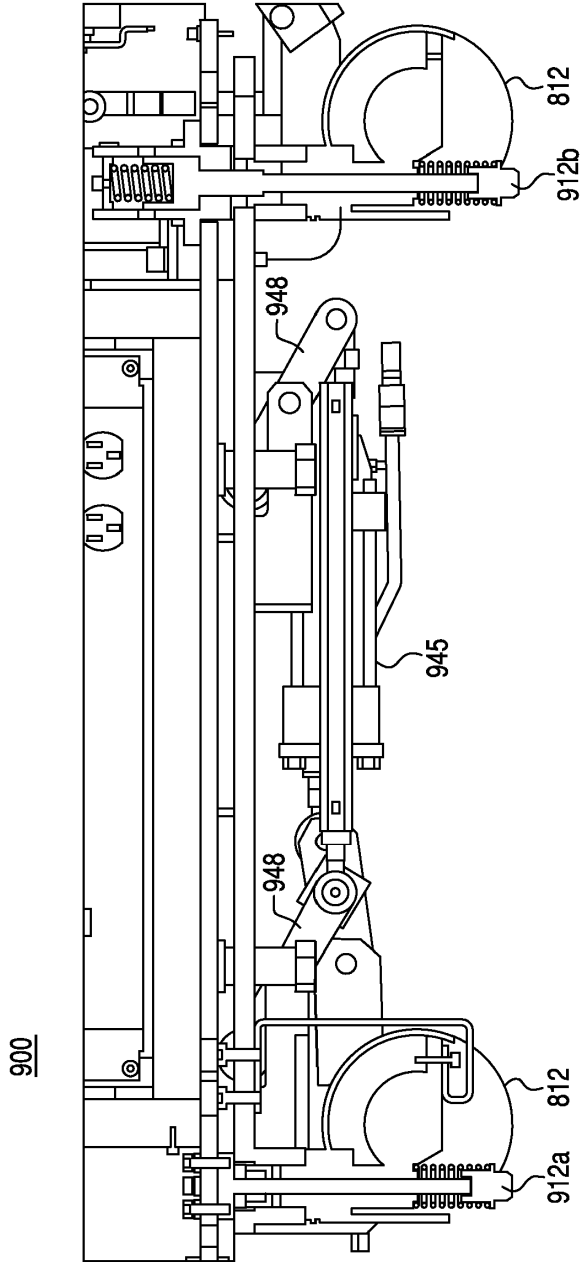


Fig. 33C

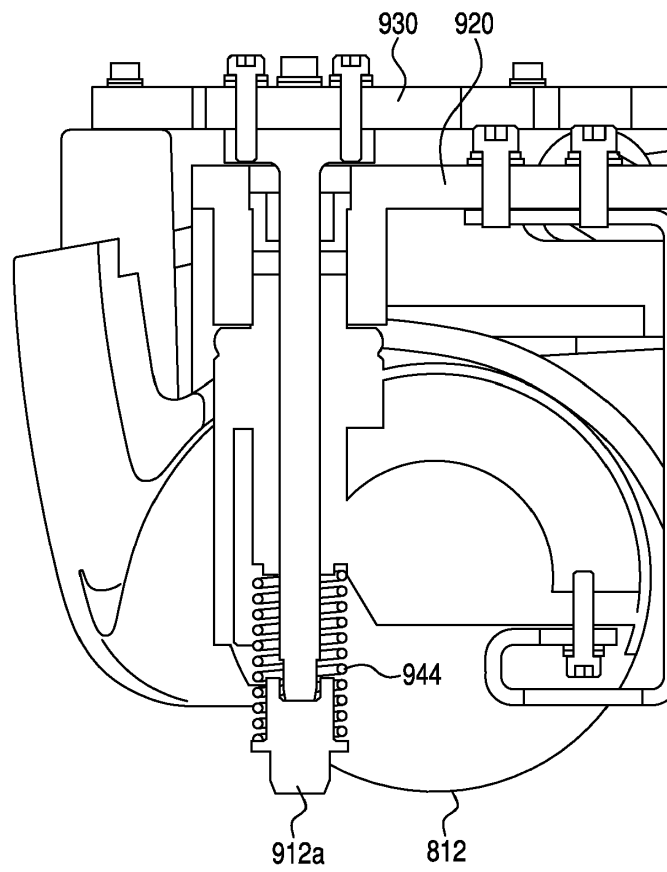


Fig. 33D

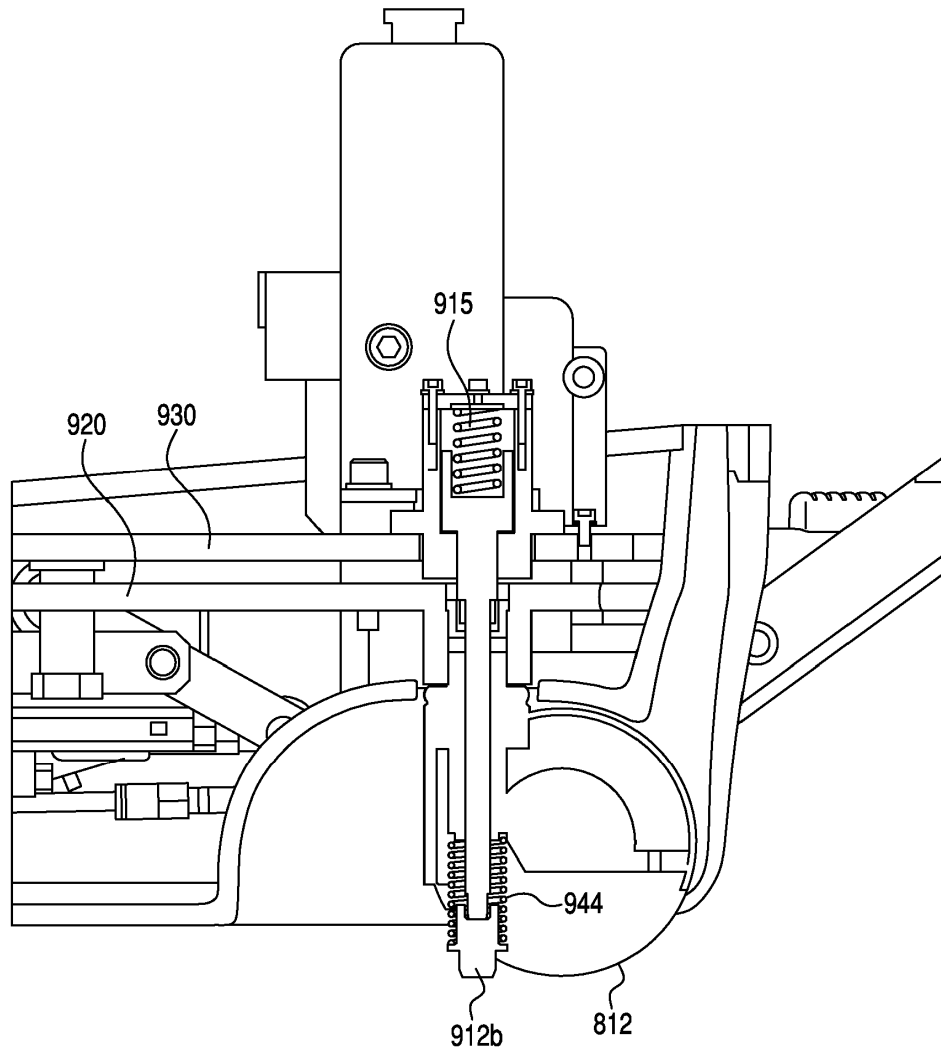


Fig. 34

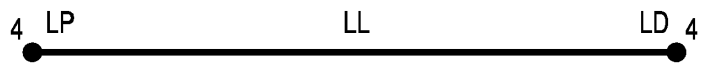


Fig. 35

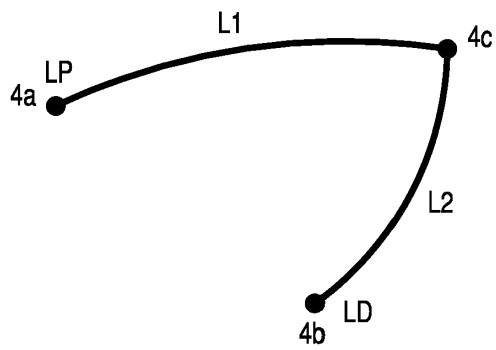


Fig. 36A

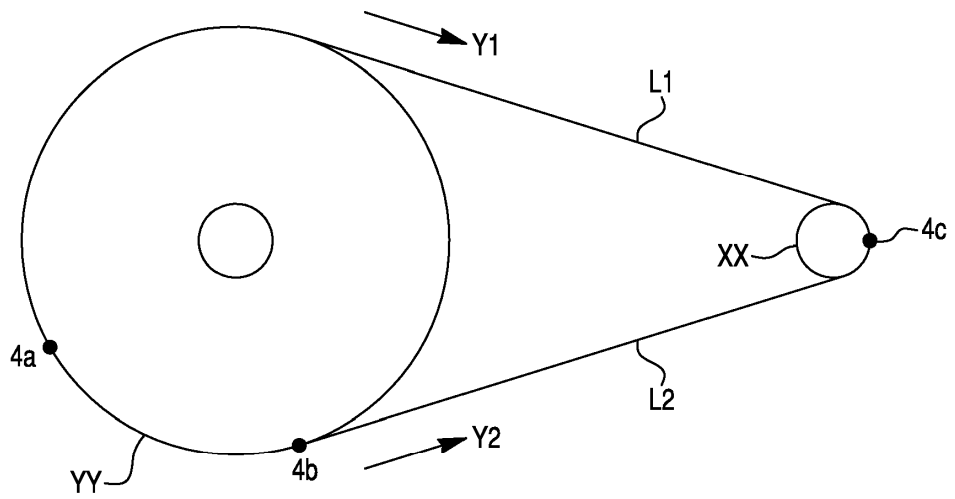


Fig. 36B

