

19



OFICINA ESPAÑOLA DE  
PATENTES Y MARCAS

ESPAÑA



11 Número de publicación: **2 671 333**

51 Int. Cl.:

**A61M 5/315** (2006.01)

12

TRADUCCIÓN DE PATENTE EUROPEA

T3

86 Fecha de presentación y número de la solicitud internacional: **21.12.2004 PCT/US2004/043203**

87 Fecha y número de publicación internacional: **04.08.2005 WO05070484**

96 Fecha de presentación y número de la solicitud europea: **21.12.2004 E 04815300 (1)**

97 Fecha y número de publicación de la concesión europea: **28.02.2018 EP 1703930**

54 Título: **Jeringa de enjuague de desplazamiento positivo**

30 Prioridad:

**09.01.2004 US 754870**

45 Fecha de publicación y mención en BOPI de la traducción de la patente:

**06.06.2018**

73 Titular/es:

**BECTON, DICKINSON AND COMPANY (100.0%)  
1 BECTON DRIVE  
FRANKLIN LAKES, NJ 07417-1880, US**

72 Inventor/es:

**ALHEIDT, THOMAS ADAM**

74 Agente/Representante:

**ELZABURU, S.L.P**

**ES 2 671 333 T3**

Aviso: En el plazo de nueve meses a contar desde la fecha de publicación en el Boletín Europeo de Patentes, de la mención de concesión de la patente europea, cualquier persona podrá oponerse ante la Oficina Europea de Patentes a la patente concedida. La oposición deberá formularse por escrito y estar motivada; sólo se considerará como formulada una vez que se haya realizado el pago de la tasa de oposición (art. 99.1 del Convenio sobre Concesión de Patentes Europeas).

## DESCRIPCIÓN

Jeringa de enjuague de desplazamiento positivo

## 5 ANTECEDENTES DE LA INVENCION

La presente invención está relacionada con conjuntos de jeringa y particularmente con conjuntos de jeringa para uso en procedimientos de enjuague, para dispositivos de acceso vascular (VAD, del inglés *vascular access devices*).

10 Los VAD son dispositivos terapéuticos usados comúnmente. Hay dos clasificaciones generales de VAD, catéteres periféricos y catéteres venosos centrales. Si no se mantienen apropiadamente, los VAD se ocluyen. Para asegurar que los VAD sean usados apropiadamente y no se ocluyan, se han desarrollado estándares de práctica. Estos estándares incluyen un procedimiento de limpieza, al que comúnmente se le hace referencia como procedimiento de enjuague o enjuagar un catéter.

15 Los estándares de práctica de VAD usualmente recomiendan realizar procedimientos de enjuague después de la colocación de catéter, antes de la infusión de fluido, y antes y después de la administración de fármaco, toma de muestras de sangre, transfusiones y nutrición parenteral. La meta de estos procedimientos de enjuague es confirmar la ausencia de obstrucción de catéter, evitar incompatibilidades de fármaco, asegurar la administración completa de dosis de fármaco, impedir formación de trombos y minimizar el riesgo de infecciones del torrente sanguíneo. Los procedimientos de enjuague requieren diferentes tipos y cantidades de soluciones de enjuague. Las soluciones de enjuague usadas comúnmente son solución de sellado de salino y/o de heparina. El tipo de solución de enjuague y la cantidad varían dependiendo del tipo específico de catéter. Los volúmenes de solución de enjuague entre 5 y 10 ml son los más comunes pero pueden ir de 1 a 20 ml. Los procedimientos de enjuague también requieren que se tenga cuidado para impedir reflujo de sangre adentro del catéter. El reflujo en terapia IV es la expresión comúnmente usada para describir el fluido que es atraído nuevamente al catéter después de un procedimiento de enjuague. La preocupación es que el fluido de reflujo contiene sangre o solución que podría provocar que el catéter se ocluyera. Para asegurar que no ocurre reflujo, los procedimientos de enjuague sugieren dos técnicas: 1) al final de la entrega de solución de enjuague, el usuario mantiene presión sobre el émbolo de jeringa mientras pinza la línea IV; o 2) mientras se entregan los últimos 0,5 ml de solución de enjuague desconecta la jeringa del orificio IV o pinza la línea IV. Cualquier técnica mantiene presión positiva en el fluido en la VAD para impedir reflujo de fluido y sangre.

Para procedimientos de enjuague, la línea IV se refiere al sistema que contiene un VAD, set de entubación con pinza y puede terminar con un orificio o una válvula. La mayoría de tipos comunes de orificios IV son cubiertos por septos perforables o septos con rendija previa y son conocidos en la técnica y a veces referidos como "PRN" del latín *pro re nata* que significa "según surge la necesidad". El septo se hace preferiblemente de caucho u otro material elastomérico, que permite inserción de una cánula de aguja afilada a fin de infundir fluidos o extraer fluidos del catéter. Al retirar la aguja cánula el septo se sella. Orificios que tienen septos con rendija previa se usan con cánula roma o la punta con forma troncocónica de un cilindro de jeringa. La punta de jeringa o la cánula roma (que usualmente se conectan a una jeringa) es empujada suavemente a través del septo con rendija previa para establecer comunicación de fluidos.

Válvulas IV, otro tipo de dispositivo de acceso IV terminal que no requiere una aguja que tenga una punta afilada, son activadas por la punta con forma troncocónica de un cilindro de jeringa para permitir comunicación de fluidos entre el interior de la jeringa y el catéter. Estas válvulas pueden contener estructura para suministrar fluido desde un compartimento de almacenamiento en la válvula al catéter, y en la técnica se les hace referencia como válvulas de desplazamiento positivo. Una válvula de este tipo se enseña en la patente de EE. UU. n.º 6.206.861B1. Las válvulas de desplazamiento positivo se desarrollaron para vencer el reflujo provocado por la desconexión de una punta de jeringa o cánula de un orificio o válvula. Desafortunadamente, las válvulas de desplazamiento positivo no se diseñaron para compensar el reflujo inducido por tapón de jeringa en el peor de los casos. Cuando se usa un conjunto de jeringa tradicional que contiene un tapón elastomérico, el tapón es a menudo comprimido cuando contacta en el extremo distal del cilindro de jeringa al término del procedimiento de enjuague. Si el usuario libera la presión en el émbolo después de que se entregan las soluciones de enjuague, el tapón comprimido puede expandirse nuevamente a su tamaño normal atrayendo fluido nuevamente al catéter. A este fluido se le hace referencia como reflujo inducido por tapón de jeringa. Conjuntos de jeringa tradicionales se diseñaron para entregar con precisión medicaciones. Los conjuntos de jeringa tradicionales suministrados por diversos proveedores pueden parecer similares pero pueden variar significativamente desde el punto de vista de prestaciones especialmente el reflujo inducido por tapón. Como el catéter se inserta en el paciente, los usuarios no pueden ver el reflujo cuando ocurre y por lo tanto no pueden realizar acciones correctivas para abordar un problema potencial.

60 El reflujo inducido por desconexión y el reflujo inducido por tapón de jeringa no serían un problema si todos los usuarios practicaran las técnicas de enjuague con presión positiva descritas anteriormente en esta memoria cada vez que enjuagan un VAD. Sin embargo, la experiencia de usuario, la circunstancia ambiental y el estado del paciente varían significativamente dentro del ambiente hospitalario e incluso más cuando se consideran otras áreas donde se realizan procedimientos de enjuague, tales como clínicas y cuidados en casa. Como resultado, los VAD se ocluyen frecuentemente dando como resultado la necesidad de tiempo profesional adicional, fármacos

descoagulantes, retirada de catéteres y nuevos procedimientos para colocar nuevos catéteres. Todas estas intervenciones suponen un coste al sistema de asistencia sanitaria y a sus pacientes. Es deseable tener conjuntos de jeringa que estén diseñados para procedimientos de enjuague para potenciar una mejor práctica clínica. Específicamente, conjuntos de jeringa que se configuren para minimizar o eliminar automáticamente el reflujo sin depender enteramente de la técnica del usuario. Además, la técnica anterior se centra en conjuntos de jeringa diseñados para suministrar medicaciones y no conjuntos de jeringa que proporcionan automáticamente pequeña cantidad adicional de solución de enjuague en la línea IV al término del procedimiento de enjuague.

Por lo tanto existe la necesidad de un conjunto de jeringa simple, sin complicaciones, automático, fácil de fabricar que ayude a reducir o eliminar el reflujo de sangre al catéter durante y después de que haya ocurrido el procedimiento de enjuague incluso si no se siguen con precisión los procedimientos de enjuague. Por ejemplo, liberar prematuramente la fuerza compresiva en el émbolo y/o retirar la jeringa de la línea IV antes de que sea pinzada, puede provocar reflujo de sangre al catéter, aumentando así la probabilidad de oclusión del VAD.

El documento US 6.053.894 describe una jeringa hipodérmica en donde se provoca que la medicina en un tubo de salida que lleva a una aguja hueca sea inyectada en un paciente mediante un pistón auxiliar que normalmente es llevado por un pistón primario.

El documento US 2004/0010235 A1 describe una jeringa que incluye un cilindro que incluye una tobera que tiene una abertura interior.

El documento US 2004/0127859 A1 describe una jeringa antirreflujo.

Compendio de la Invención

El tema de asunto de la invención se define en la reivindicación independiente 1.

La presente invención se dirige a un conjunto de jeringa para uso en aplicaciones de enjuague. El conjunto de jeringa tiene estructura para proporcionar un desplazamiento positivo adicional de solución de enjuague después de que la solución de enjuague haya sido sustancialmente entregada desde la cavidad en el cilindro de jeringa mediante la aplicación de una fuerza adicional dirigida distalmente al émbolo.

Un conjunto de jeringa de enjuague IV comprende un cilindro que incluye una pared lateral cilíndrica que tiene una superficie interior que define una cámara para retener fluido, un extremo proximal abierto, y un extremo distal que incluye una pared distal con una punta alargada que se extiende distalmente desde el mismo que tiene un pasadizo a través del mismo en comunicación de fluidos con la cámara. Un émbolo que incluye una parte de cuerpo alargado que tiene un extremo proximal, un extremo distal y un tapón resiliente se posiciona de manera deslizante en acoplamiento hermético a fluidos con la superficie interior del cilindro para atraer fluido dentro e impulsar fluido fuera de la cámara por movimiento del tapón respecto al cilindro. La parte de cuerpo alargado se extiende hacia fuera desde el extremo proximal abierto del cilindro. El cilindro incluye estructura para mover fluido distalmente en el pasadizo después de que ha sido entregado fluido desde la cámara y el tapón está en contacto con la pared distal.

Estructura para desplazar positivamente fluido adicional después de que el tapón ha contactado en la pared distal del cilindro comprende el tapón que incluye un extremo distal que tiene una superficie distal y un extremo proximal que tiene una cavidad en el mismo que define una superficie interior. El extremo distal del émbolo se conecta al tapón mediante una estructura complementaria de fijador que define una primera posición de fijador y una segunda posición de fijador. La estructura de fijador se configura de modo que una fuerza adicional dirigida distalmente aplicada al émbolo después de que ha sido entregado fluido desde la cámara provoca que el émbolo se mueva distalmente con respecto al tapón desde la primera posición de fijador a la segunda posición de fijador de modo que una punta distal en el extremo distal del émbolo contacta en la superficie interior del tapón forzando a parte del extremo distal del tapón hacia y preferiblemente dentro del pasadizo para mover fluido distalmente en el pasadizo.

El tapón puede incluir una superficie distal formada cónicamente y una superficie interior formada cónicamente complementaria de la pared distal de cilindro en donde el ángulo incluido total de la superficie interior del cilindro en la pared distal es preferiblemente mayor que el ángulo incluido total de la superficie distal de tapón.

El tapón puede incluir un saliente dirigido distalmente en el extremo distal del tapón formado para encajar en el pasadizo cuando el émbolo y el tapón se acoplan en la segunda posición de fijador.

La superficie interior del tapón puede incluir una protuberancia dirigida proximalmente configurada para contactar en la punta distal del émbolo cuando el émbolo y el tapón se acoplan en la segunda posición de fijador.

El conjunto de jeringa se puede configurar de modo que la superficie interior del tapón incluye una primera discontinuidad, y una segunda discontinuidad ubicada distalmente de la primera discontinuidad. El extremo distal del émbolo incluye una discontinuidad posicionada de modo que cuando el tapón y el émbolo están en la primera posición de fijador la discontinuidad de émbolo se acopla a la primera discontinuidad en el tapón, y cuando el tapón y

el émbolo están en la segunda posición de fijador, la discontinuidad de émbolo se acopla a la segunda discontinuidad en el tapón. La discontinuidad en el émbolo puede ser un saliente elevado y el saliente elevado puede tener forma semejante a un anillo anular o reborde. La primera discontinuidad en el tapón puede ser un rebaje para contener la discontinuidad en el émbolo tal como un rebaje anular. La primera discontinuidad también puede ser un saliente dirigido hacia dentro y la discontinuidad de émbolo un rebaje para aceptar el saliente.

El conjunto de jeringa también puede incluir solución de enjuague en la cámara y un capuchón de punta conectado de manera liberable a la punta del cilindro de jeringa para sellar el pasadizo. La solución de enjuague puede ser seleccionada del grupo que consiste en solución de enjuague de salino y solución de sellado de heparina.

El conjunto de jeringa puede incluir además un conjunto de aguja que incluye una cánula que tiene un extremo proximal, un extremo distal, y una luz a través del mismo. Un conector que tiene un extremo proximal abierto que contiene una cavidad y un extremo distal conectado al extremo proximal de la cánula de modo que la luz está en comunicación de fluidos con la cavidad del conector. El conjunto de aguja se conecta de manera retirable a la punta del cilindro a través de acoplamiento de la punta a la cavidad del conector de modo que la luz está en comunicación de fluidos con la cámara del cilindro.

El tapón se puede hacer de material seleccionado de la lista que consiste en elastómeros termoplásticos, caucho natural, caucho sintético, materiales termoplásticos y combinaciones de los mismos.

El conjunto de jeringa puede incluir además un resorte entre la punta distal del émbolo y el extremo distal del émbolo. El resorte se configura para comprimirse cuando el émbolo se mueve a la segunda posición de fijador con respecto al tapón.

El conjunto de jeringa también puede incluir el cilindro y el émbolo que tienen estructuras complementarias de fijador que definen una posición de fijador primaria y una posición de fijador secundaria para sostener la posición del émbolo respecto al cilindro. La posición de fijador primaria se posiciona para acoplarse cuando ha sido entregado fluido desde la cámara y el tapón está en contacto con la pared distal. La posición de fijador secundaria se configura para acoplarse al aplicar una fuerza adicional dirigida distalmente al émbolo después de que el tapón ha hecho contacto con la pared distal. La estructura complementaria de fijador entre el cilindro y el émbolo puede incluir el cilindro que tiene una primera discontinuidad y una segunda discontinuidad ubicada distalmente de la primera discontinuidad, y un extremo proximal del émbolo que incluye una discontinuidad posicionada de modo que cuando el émbolo y el cilindro están en la posición de fijador primaria la discontinuidad de émbolo se acopla a la primera discontinuidad de cilindro y cuando el émbolo y el cilindro están en la posición de fijador secundaria la discontinuidad de émbolo proximal se acopla a la discontinuidad de cilindro secundaria.

**BREVE DESCRIPCIÓN DE LOS DIBUJOS**

La figura 1 es una vista en perspectiva de un conjunto de jeringa de la presente invención.

La figura 2 es una vista en alzado lateral parcialmente en sección trasversal del conjunto de jeringa de la figura 1 con un conjunto de aguja conectado.

La figura 3 es una vista en alzado lateral en sección transversal parcial agrandada del extremo distal del conjunto de jeringa de la figura 2.

La figura 4 es una vista en alzado lateral en sección transversal parcial agrandada del extremo distal del conjunto de jeringa mostrado al término de la entrega de solución de enjuague.

La figura 5 es una vista en alzado lateral en sección transversal parcial agrandada del extremo distal del conjunto de jeringa mostrado después del término de la entrega de solución de enjuague y después de la aplicación de una fuerza adicional dirigida distalmente al émbolo.

La figura 6 es una vista en alzado lateral que ilustra el conjunto de jeringa en uso con un lugar de inyección de catéter.

La figura 7 es una vista en alzado lateral que ilustra el conjunto de jeringa en uso con otro lugar de inyección de catéter. La figura 8-13 no forma parte de la invención.

La figura 8 es una vista en alzado lateral parcialmente en sección trasversal de un conjunto de jeringa alternativo de la presente invención.

La figura 9 es una vista en alzado lateral en sección transversal parcial agrandada del conjunto de jeringa de la figura 8.

La figura 10 es una vista en alzado lateral en sección transversal parcial agrandada del conjunto de jeringa de la figura 8 mostrado al término de la entrega de solución de enjuague.

La figura 11 es una vista en alzado lateral en sección transversal parcial agrandada del conjunto de jeringa de la figura 8 mostrado después del término de la entrega de solución de enjuague y después de la aplicación de una fuerza adicional dirigida distalmente al émbolo.

La figura 12 es una vista en alzado lateral en sección transversal parcial agrandada de otra realización alternativa del conjunto de jeringa de la presente invención mostrado al término de la entrega de solución de enjuague.

La figura 13 es una vista en alzado lateral en sección transversal parcial agrandada del conjunto de jeringa de la figura 12 mostrado después del término de la entrega de solución de enjuague y después de la aplicación

de una fuerza adicional dirigida distalmente al émbolo.

DESCRIPCIÓN DETALLADA

Haciendo referencia a las figuras 1-7, un conjunto de jeringa 20 según la presente invención generalmente comprende un cilindro 21, que incluye una pared lateral cilíndrica 22 que tiene una superficie interior 23 que define una cámara 25 para retener fluido. El cilindro incluye además un extremo proximal abierto 27 y un extremo distal 28 que tiene una pared distal 29 con una punta alargada 31 que se extiende distalmente desde el mismo y que tiene un pasadizo 32 a través del mismo en comunicación de fluidos con la cámara. La superficie interior del cilindro en la pared distal, indicada como 30, preferiblemente tiene forma cónica. El extremo distal del cilindro preferiblemente, pero no necesariamente, incluye un collarín de trabado tipo luer 33 que rodea concéntricamente la punta 31. El collarín incluye una superficie interior 34 que tiene al menos una rosca 35 sobre la misma.

Una cánula 43 incluye un extremo proximal 44, un extremo distal 45 y una luz 46 a través de la misma. El extremo distal de la cánula puede incluir una punta afilada o una punta roma 47 como se muestra. La cánula se puede conectar directamente a la punta del cilindro de jeringa para establecer comunicación de fluidos entre la luz y la cámara. También, la cánula puede ser parte de un conjunto de aguja 42 que incluye un conector 49 que tiene un extremo proximal abierto 50 que contiene una cavidad 51 y un extremo distal 52 conectado al extremo proximal de la cánula de modo que la luz de la cánula está en comunicación de fluidos con la cavidad. La cavidad del conector se puede acoplar por rozamiento de manera retirable a la punta del cilindro.

Un émbolo 37 incluye una parte de cuerpo alargado 38, un extremo proximal 39 y un extremo distal 40. En el extremo distal del vástago de émbolo se dispone un tapón 41 a través de una estructura que se describirá más en detalle más adelante en esta memoria. El tapón 41 incluye al menos una nervadura y preferiblemente una pluralidad de nervaduras 57 en su diámetro exterior. En tapón se posiciona de manera deslizante en acoplamiento hermético a fluidos con la superficie interior del cilindro para atraer fluido dentro e impulsar fluido fuera de la cámara por movimiento del tapón respecto al cilindro. La parte de cuerpo alargado del émbolo se extiende hacia fuera desde el extremo proximal abierto del cilindro. El tapón 41 incluye un extremo proximal que tiene una cavidad en el mismo que define una superficie interior. El tapón incluye además un extremo distal 61 que tiene una superficie distal formada cónicamente 62 sobre el mismo. La superficie distal formada cónicamente 62 tiene un ángulo incluido total B como se ilustra en la figura 4. Como se explicará más en detalle más adelante en esta memoria, el ángulo incluido total A de la superficie interior del cilindro en la pared distal es preferiblemente mayor que el ángulo incluido total B de la superficie distal formada cónicamente del tapón en esta realización.

El conjunto de jeringa incluye estructura para mover fluido distalmente en el pasadizo 31 después de que ha sido entregado fluido desde la cámara 25 y la superficie distal del tapón está en contacto con la pared distal del cilindro.

La estructura para mover fluido distalmente en el pasadizo después de que ha sido entregado fluido desde la cámara incluye el tapón que se conecta al émbolo mediante una estructura complementaria de fijador que define una primera posición de fijador y una segunda posición de fijador. La estructura de fijador se configura de modo que una fuerza dirigida F aplicada al émbolo después de que ha sido entregado fluido desde la cámara provoca que el émbolo se mueva distalmente con respecto al tapón desde la primera posición de fijador a la segunda posición de fijador de modo que una punta distal 55 en el extremo distal del émbolo contacta en la superficie interior del tapón forzando parte del extremo distal del tapón adentro del pasadizo 32 para mover fluido distalmente en el pasadizo.

En esta realización el extremo distal del tapón se forma preferiblemente para incluir un saliente dirigido distalmente 63 en el extremo distal del tapón para encajar en el pasadizo 32 cuando el émbolo y el tapón se acoplan en la segunda posición de fijador como se ilustra mejor en la figura 5. En esta realización, la superficie interior del tapón incluye preferiblemente una protuberancia dirigida proximalmente 64 configurada para contactar en la punta distal 55 del émbolo cuando el émbolo y el tapón se acoplan en la segunda posición de fijador.

La superficie interior del tapón incluye una primera discontinuidad y una segunda discontinuidad ubicada distalmente de la primera discontinuidad. El extremo distal del émbolo incluye una posición de discontinuidad de modo que cuando el tapón y el émbolo están en la primera posición de fijador la discontinuidad de émbolo se acopla a la primera discontinuidad en el tapón, y cuando el tapón y el émbolo están en la segunda posición de fijador, la discontinuidad de émbolo se acopla a la segunda discontinuidad en el tapón. Preferiblemente, la discontinuidad en el extremo distal del émbolo es al menos un saliente elevado. En esta realización, el al menos un saliente elevado son dos salientes elevados configurados en forma de anillos anulares 70.

La primera discontinuidad en el tapón es preferiblemente al menos un rebaje para contener el saliente elevado en el extremo distal del émbolo. En esta realización el al menos un rebaje incluye dos rebajes que son rebajes formados anularmente 65. De manera semejante, la segunda discontinuidad en el tapón es preferiblemente al menos un rebaje y en este caso incluye dos rebajes formados anularmente 67.

El tapón se puede hacer de cualquier material adecuado para proporcionar características de sellado cuando está bajo compresión. Por ejemplo, el tapón se puede hacer de elastómeros termoplásticos, caucho natural, caucho

sintético o materiales termoplásticos y combinaciones de los mismos. El émbolo en esta realización se hace preferiblemente de material que sea más rígido que el tapón, tal como polipropileno, polietileno y similares.

En funcionamiento, el conjunto de jeringa 20 se conecta a un conjunto de aguja y se rellena con solución de enjuague usando métodos conocidos. La solución de enjuague puede ser cualquier solución pretendida para enjuague o para mantener las prestaciones de los VAD. Se prefiere que la solución de enjuague sea seleccionada del grupo que consiste en solución de enjuague de salino y solución de sellado de enjuague de heparina. Estas soluciones son conocidas en la técnica y están fácilmente disponibles. Un ejemplo de una solución de enjuague de salino es 0,9 % de cloruro de sodio USP para inyección. Un ejemplo de una solución de sellado de enjuague de heparina es 0,9 % de cloruro de sodio con 100 USP unidades de heparina sódica por ml o 10 USP unidades de heparina sódica por ml. La jeringa con conjunto de aguja conectado se usa para perforar el septo perforable o se puede insertar una cánula roma en un septo dividido previamente de un vial o el cuello de una ampolla de vidrio que contiene solución de enjuague, y la solución de enjuague es atraída al cilindro de jeringa al tirar del reborde de émbolo 56 en sentido proximal mientras se sostiene el cilindro 21, para atraer fluido a través de la cánula de aguja a la cámara de fluido 25.

Como alternativa, gran número de jeringas de enjuague pueden ser prellenadas con solución de enjuague durante la fabricación de la jeringa usando métodos de llenado estéril. Dichas jeringas prellenadas pueden ser suministradas con un capuchón de punta, tal como el capuchón de punta 36 conectado de manera liberable a la punta 31 sellando el pasadizo 32. Se prefiere que el capuchón de punta se forme de material seleccionado de un grupo de materiales termoplásticos y materiales elastoméricos tales como caucho natural y sintético, elastómeros termoplásticos, o combinaciones de los mismos.

La jeringa está ahora preparada para uso en enjuague de un catéter de un set IV. Los sets IV pueden ser muy complicados y pueden incluir múltiples orificios de inyección, una válvula y/u otros componentes. Con el propósito de ilustrar la presente invención un set IV 73 simplificado se ilustra en la figura 6. El set IV 73 comprende un lugar IV 74 que incluye un alojamiento 75 que tiene un hueco interior 76 y un septo 77 en su extremo proximal. Una línea IV 79 que tiene un conducto a través de la misma se extiende desde el extremo distal del alojamiento. Para este set IV el septo 77 tiene una rendija previa para uso con una cánula roma. El lugar IV puede ser una válvula que tiene estructura para aceptar la punta de cilindro de jeringa y ser activada por la inserción de la punta para establecer comunicación de fluidos con el catéter, tal como la válvula enseñada en la patente de EE. UU. n.º 6.171.287.

La punta roma 47 de la cánula 43 puede ser insertada a través del septo dividido previamente 77 del set IV 73. Como alternativa, se puede usar una punta afilada de una cánula de aguja para perforar un septo que no está dividido previamente, o la punta del cilindro puede ser acoplada con una válvula en el lugar IV. Esto establece comunicación de fluidos entre el interior 76 del set IV y la cámara del cilindro de jeringa. El cilindro de jeringa 21 es sostenido preferiblemente por medio de agarres para dedos 53. Entonces se aplica presión al reborde 56 del émbolo, por ejemplo con un pulgar, en sentido distal. Esto mueve el émbolo 37 que tiene el tapón 41 en su extremo distal forzando el líquido, tal como solución de enjuague 71 en la cámara 25 afuera de la cámara, a través de la cánula 43 y al interior 76 del set IV y entonces a través de la línea IV 79.

Haciendo referencia a la figura 4 se muestra la posición del émbolo y el tapón al término del procedimiento de enjuague. Al término del procedimiento de enjuague la superficie distal formada cónicamente 62 del tapón contacta en la superficie interior con forma cónica 30 de la pared extrema distal del cilindro cerca del pasadizo 31 sellando el pasadizo, y el tapón permanece conectado al émbolo en la primera posición de fijador. Cabe señalar que como el ángulo incluido total A de la superficie interior del cilindro en la pared distal es mayor que el ángulo incluido total B de la superficie distal formada cónicamente del tapón en esta realización, el tapón tiende a contactar en la superficie interior cerca del pasadizo y sella el pasadizo. Cualquier flexión fortuita del tapón después de sellar el pasadizo no es probable que cree reflujo. Esta es la relación preferida entre el tapón y el cilindro. Sin embargo, esta relación, aunque preferida, no es necesaria para producir el desplazamiento positivo de solución de enjuague proporcionado por la presente invención. En la realización de las figuras 1-5 el ángulo incluido total de la superficie interior del cilindro es menor que el ángulo incluido total de la superficie distal formada cónicamente del tapón.

En este punto, mientras se pinza la línea IV, el usuario aplica fuerza dirigida distalmente F al reborde 56 del émbolo como se ilustra en la figura 5. La fuerza adicional F provocará que el émbolo se mueva distalmente con respecto al tapón desde la primera posición de fijador a la segunda posición de fijador de modo que la punta distal 55 en el extremo distal del émbolo contacta en la superficie interior del tapón forzando a parte del extremo distal del tapón adentro del pasadizo para mover fluido distalmente en el pasadizo. En particular, en esta realización, la punta distal 55 contacta en la protuberancia dirigida proximalmente en la cavidad de tapón desviando el material de tapón resiliente de modo que el saliente dirigido distalmente 63 entra en el pasadizo 32 de la punta de cilindro forzando fluido distalmente a través del set IV. El desplazamiento positivo de fluido en el pasadizo en sentido distal ayudará a impedir reflujo mientras la línea IV está siendo pinzada y la jeringa está siendo retirada. Después de que la línea IV es pinzada, el conjunto de jeringa vacío puede ser retirado del set IV.

La figura 7 muestra un set IV simplificado alternativo para ilustrar un procedimiento de enjuague sin un conjunto de

aguja. En la figura 7, el set IV 173 comprende un lugar IV 174 que incluye un alojamiento 175 que tiene un hueco interior 176 y un acople luer 178 en su extremo proximal. Una línea IV 179 que tiene un conducto a través de la misma se extiende desde el extremo distal del alojamiento. El ejemplo ilustrado en la figura 7 está simplificado para demostrar la invención. En la mayoría de casos un acople luer tal como el acople luer 178 sería parte de una válvula de una vía en el set IV. La punta alargada del cilindro se inserta y acopla con el acople luer para establecer comunicación de fluidos entre el interior 176 del set IV y la cámara del cilindro de jeringa. Entonces se aplica presión al reborde 56 sobre el émbolo, por ejemplo con el pulgar, en sentido distal. Esto mueve el émbolo 37 que tiene el tapón 41 en su extremo distal forzando líquido, tal como solución de enjuague 71 en la cámara 25, afuera de la cámara, a través del pasadizo 32 en la punta alargada adentro del hueco interior 176 del set IV y entonces a través de la línea IV 179. El resto del procedimiento de enjuague es sustancialmente idéntico al procedimiento descrito usando el set IV 73 de la figura 6.

Las figuras 8-11 ilustran una realización alternativa del conjunto de jeringa de la presente invención. En esta realización el conjunto de jeringa 120 comprende un cilindro 121 que incluye una pared lateral cilíndrica 122 que tiene una superficie interior 123 que define una cámara 125 para retener fluido. El cilindro incluye un extremo proximal abierto 127 y un extremo distal 128 que incluye una pared distal 129 con una punta alargada 131 que se extiende distalmente desde el mismo y que tiene un pasadizo 132 a través del mismo en comunicación de fluidos con la cámara. Un capuchón de punta 136 se conecta de manera liberable a la punta alargada 131 para sellar el pasadizo 132.

Un émbolo 137 incluye una parte de cuerpo alargado 138 que tiene un extremo proximal 139, un extremo distal 140 y un tapón resiliente 141. Una cantidad de solución de enjuague 71 está contenida dentro de la cámara. En tapón se posiciona de manera deslizante en acoplamiento hermético a fluidos con la superficie interior del cilindro para atraer fluido dentro e impulsar fluido fuera de la cámara por movimiento del tapón respecto al cilindro. Un trozo de la parte de cuerpo alargado del émbolo se extiende hacia fuera desde el extremo proximal abierto del cilindro.

El conjunto de jeringa 120 incluye estructura para mover fluido distalmente en el pasadizo después de que ha sido entregado fluido desde la cámara y el tapón está en contacto con la pared distal. Esta estructura incluye el tapón que tiene un extremo distal 161 con una superficie distal 162. El tapón incluye además un extremo proximal 158 que tiene una cavidad 159 en el mismo que define una superficie interior 160. El extremo distal del émbolo se conecta al tapón mediante una estructura complementaria de fijador que define una primera posición de fijador y una segunda posición de fijador. Se configura una estructura de fijador de modo que una fuerza dirigida F aplicada al émbolo después de que ha sido entregado fluido desde la cámara provoca que el émbolo se mueva distalmente con respecto al tapón desde la primera posición de fijador a la segunda posición de fijador de modo que una punta distal 155 en el extremo distal del émbolo contacta en la superficie interior del tapón forzando parte del extremo distal del tapón adentro del pasadizo para mover fluido distalmente en el pasadizo. En esta realización el resorte 180 se posiciona entre la punta distal 155 y el extremo distal del vástago de émbolo. El resorte se configura para comprimirse cuando el émbolo se mueve a la segunda posición de fijador con respecto al tapón.

En esta realización la primera posición de fijador está definida por un saliente anular 170 en el émbolo y un rebaje anular 165 dentro del tapón con un tamaño para recibir el saliente anular 170. La segunda posición de fijador está definida por el saliente anular 170 y un segundo rebaje anular 167 en el tapón. Cabe señalar que el tapón se puede hacer de más de una pieza y más de un material. En esta realización, un extremo distal del tapón se hace de material resiliente y el extremo proximal se forma de material relativamente rígido tal como termoplástico.

Esta realización contiene un sistema de fijador adicional para controlar la posición relativa del émbolo con respecto al cilindro que consiste en una posición de fijador primaria y una posición de fijador secundaria. La posición de fijador primaria se ubica para acoplar cuando ha sido entregado fluido desde la cámara y el tapón está en contacto con la pared distal como se ilustra mejor en la figura 10. La posición de fijador secundaria se acopla al aplicar una fuerza adicional dirigida distalmente al émbolo como se ilustra en la figura 11. Cuando el tapón y el émbolo están en la segunda posición de fijador el émbolo y el cilindro están en la posición de fijador secundaria. En esta realización, la posición de fijador primaria está definida por el reborde proximal 156 en el émbolo y el rebaje anular 181 en el extremo proximal del cilindro. La posición de fijador secundaria está definida por el reborde 156 y un segundo rebaje anular 182 en el extremo proximal del cilindro como se ilustra en la figura 11. Las posiciones de fijador primaria y secundaria entre el émbolo y el cilindro pueden ser definidas por cualquier combinación de estructuras complementarias tales como salientes, rebajes, trinquetes, estructuras mecánicas o estructuras de interrupción y la combinación de reborde y rebaje ilustrada en esta realización meramente es representativa de las muchas posibilidades que están dentro de la ámbito de la presente invención. También está dentro del alcance de la presente invención incluir una realización que tenga únicamente estructura para la posición de fijador secundaria y no la posición de fijador primaria. En esta configuración la aplicación de fuerza adicional al émbolo después de que la solución de enjuague ha sido entregada al catéter, provoca que el tapón y el émbolo se acoplen en la segunda posición de fijador y el cilindro y el émbolo se acoplen en la posición de fijador secundaria. El sistema de fijador adicional que tiene las dos, una primaria y una secundaria, posiciones de fijador se prefiere cuando se usa un tapón que tiene una superficie distal formada cónicamente y un cilindro que tiene una pared distal con forma cónica cuando el ángulo incluido total de la superficie distal de tapón es igual o mayor que el ángulo incluido total de la superficie

interior del cilindro en la pared distal.

En uso, esta realización alternativa funciona sustancialmente de manera similar a la realización preferida de las figuras 1-5. La adición del resorte permite más libertad en el diseño del producto dado que el material del tapón no necesariamente tiene que realizar la función de resorte como en la realización preferida.

Las figuras 12 y 13 ilustran otra realización alternativa del conjunto de jeringa de la presente invención. En esta realización, el conjunto de jeringa 220 funciona de manera similar a la realización de las figuras 8-11 excepto por la estructura del sistema de fijador adicional para controlar la posición relativa del émbolo con respecto al cilindro. En esta realización alternativa el sistema de fijador adicional consiste en una posición de fijador primaria y una posición de fijador secundaria. La posición de fijador primaria se ubica para acoplar cuando ha sido entregado fluido desde la cámara y el tapón está en contacto con la pared distal como se ilustra en la figura 12. La posición de fijador secundaria se acopla al aplicar una fuerza adicional dirigida distalmente F al émbolo como se ilustra en la figura 13. Cuando el tapón y el émbolo están en la segunda posición de fijador, el émbolo y el cilindro están en la posición de fijador secundaria. En esta realización, la posición de fijador primaria es establecida por el elemento flexible 287. El elemento flexible se conecta o se forma integralmente con el émbolo 237 en el extremo proximal 239. El elemento flexible 287 incluye salientes radiales dirigidos proximalmente 288 y 289 que tienen extremos afilados 291 y 292 respectivamente.

En esta realización, la posición de fijador primaria es definida por los extremos afilados de los salientes radiales 288 y 289 y la superficie interior 223 del cilindro en el extremo proximal del cilindro como se ilustra en la figura 12. La posición de fijador secundaria es definida por los extremos afilados de los salientes radiales y un trozo de la superficie interior 223 del cilindro 221 que se posiciona distalmente de la posición de fijador primaria como se ilustra en la figura 13. En esta realización la posición de fijador secundaria puede ocurrir en cualquier posición que sea distal al saliente anular 293. Esta estructura es menos dependiente de tolerancias porque las posiciones de fijador pueden ocurrir en un intervalo de posiciones dentro del cilindro. El elemento flexible 287 se puede hacer de chapa metálica tal como acero inoxidable. El metal más duro mejorará el agarre de los extremos afilados de los salientes para resistir movimiento proximal del émbolo con respecto al cilindro. El elemento flexible puede ser formado circularmente como un reborde flexible de modo que el canto afilado pueda ir hasta 360 grados alrededor del émbolo. Además, uno o más salientes pueden radiar desde el extremo proximal del tapón siempre que el resultado neto sea la restricción del movimiento del émbolo con respecto al cilindro. En el cilindro también se pueden colocar discontinuidades tales como rebajes y/o salientes para mejorar la función de los salientes radiales.



**REIVINDICACIONES**

1. Un conjunto de jeringa de enjuague que comprende:

- 5 un cilindro (21) que incluye una pared lateral cilíndrica (22) que tiene una superficie interior (23) que define una cámara (25) para retener fluido, un extremo proximal abierto (27) y un extremo distal (28) que incluye una pared distal (29) con una punta alargada (31) que se extiende distalmente desde la misma que tiene un pasadizo (32) a través de la misma en comunicación de fluidos con dicha cámara;
- 10 un émbolo (37) que incluye una parte de cuerpo alargado (38) que se extiende hacia fuera desde dicho extremo proximal abierto de dicho cilindro, dicha parte de cuerpo alargado tiene un extremo proximal (39), un extremo distal (40) que tiene una discontinuidad, un tapón resiliente (41) posicionado de manera deslizante en acoplamiento hermético a fluidos con dicha superficie interior de dicho cilindro para atraer fluido dentro e impulsar fluido fuera de dicha cámara por el movimiento de dicho tapón respecto a dicho cilindro,
- 15 **caracterizado por que** dicho tapón (41) incluye un extremo distal (61) que tiene una superficie distal y un extremo proximal que tiene una cavidad en el mismo que define una superficie interior que tiene una primera discontinuidad y una segunda discontinuidad ubicada distalmente de dicha primera discontinuidad, dicho extremo distal de dicho émbolo conectado a dicho tapón por una estructura complementaria de fijador que define una primera posición de fijador en donde dicha discontinuidad de émbolo se acopla a dicha primera discontinuidad y una
- 20 segunda posición de fijador en donde dicha discontinuidad de émbolo se acopla a dicha segunda discontinuidad, dicha estructura de fijador se configura de modo que una fuerza dirigida distalmente aplicada a dicho émbolo después de que se ha entregado fluido desde dicha cámara provoca que dicho émbolo se mueva distalmente con respecto a dicho tapón desde dicha primera posición de fijador a dicha segunda posición de fijador de modo que una punta distal (55) en dicho extremo distal de dicho émbolo contacta en
- 25 dicha superficie interior de dicho tapón forzando a parte de dicho extremo distal de dicho tapón adentro de dicho pasadizo (32) para mover fluido distalmente en dicho pasadizo después de que ha sido entregado fluido desde dicha cámara y dicho tapón está en contacto con dicha pared distal.
- 30 2. El conjunto de jeringa de la reivindicación 1, en donde dicho tapón incluye una superficie distal formada cónicamente (62) y dicha superficie interior de dicho cilindro en dicha pared distal se forma cónicamente en donde dicho ángulo incluido total de dicha superficie interior de dicho cilindro en dicha pared distal es mayor que dicho ángulo incluido total de dicha superficie distal de tapón.
- 35 3. El conjunto de jeringa de la reivindicación 1 incluye además un saliente dirigido distalmente (63) en dicho extremo distal de dicho tapón formado para encajar en dicho pasadizo (32) cuando dicho émbolo y dicho tapón se acoplan en dicha segunda posición de fijador.
- 40 4. El conjunto de jeringa de la reivindicación 1, en donde dicha superficie interior de dicho tapón incluye una protuberancia dirigida proximalmente (64) configurada para contactar en dicha punta distal (55) de dicho émbolo cuando dicho émbolo y dicho tapón se acoplan en dicha segunda posición de fijador.
5. El conjunto de jeringa de la reivindicación 1, en donde dicha discontinuidad en dicho extremo distal de dicho émbolo incluye un saliente elevado.
- 45 6. El conjunto de jeringa de la reivindicación 5, en donde dicho saliente elevado es un anillo anular (70).
7. El conjunto de jeringa de la reivindicación 6, en donde dicha primera discontinuidad es un rebaje para contener dicho saliente elevado en dicho extremo distal de dicho émbolo.
- 50 8. El conjunto de jeringa de la reivindicación 7, en donde dicho rebaje tiene forma anular (65).

FIG. 1

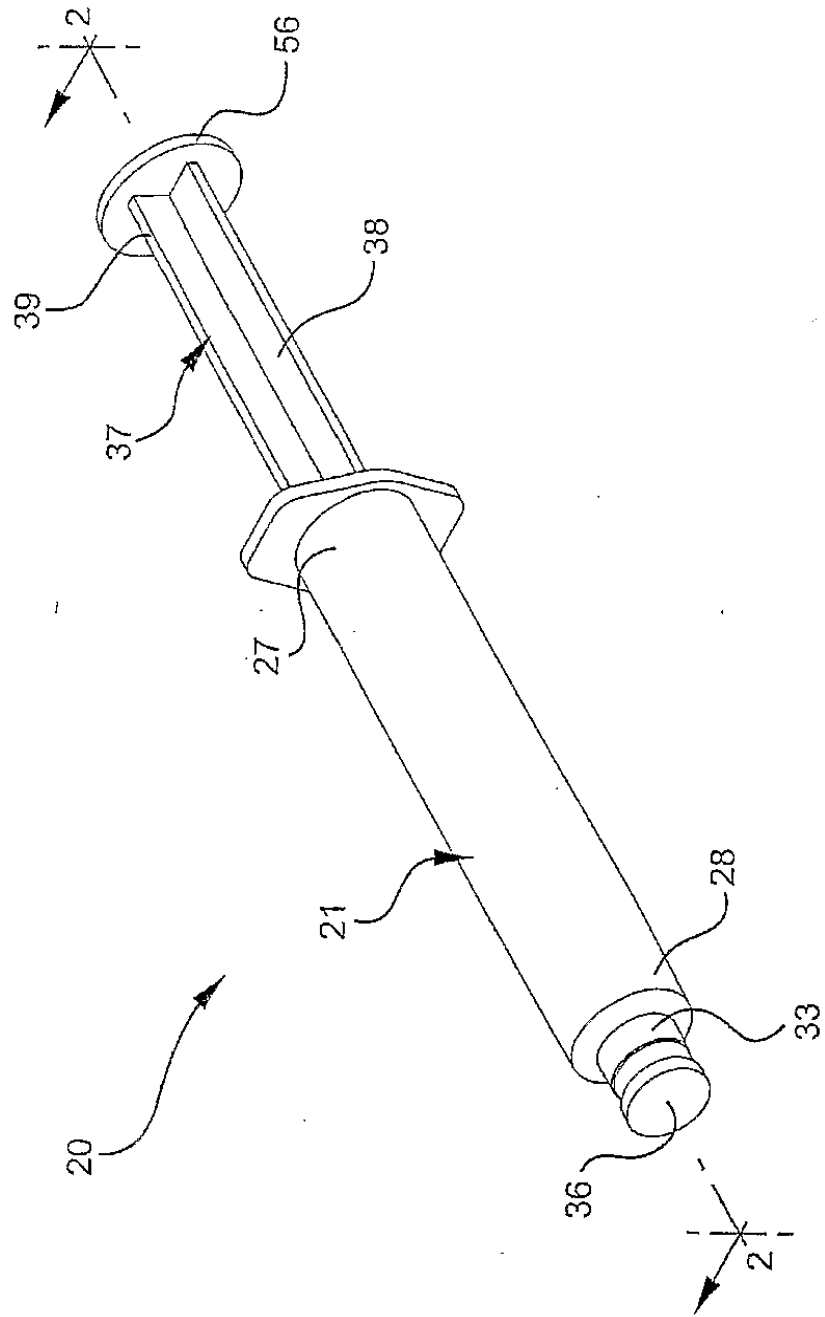


FIG. 2

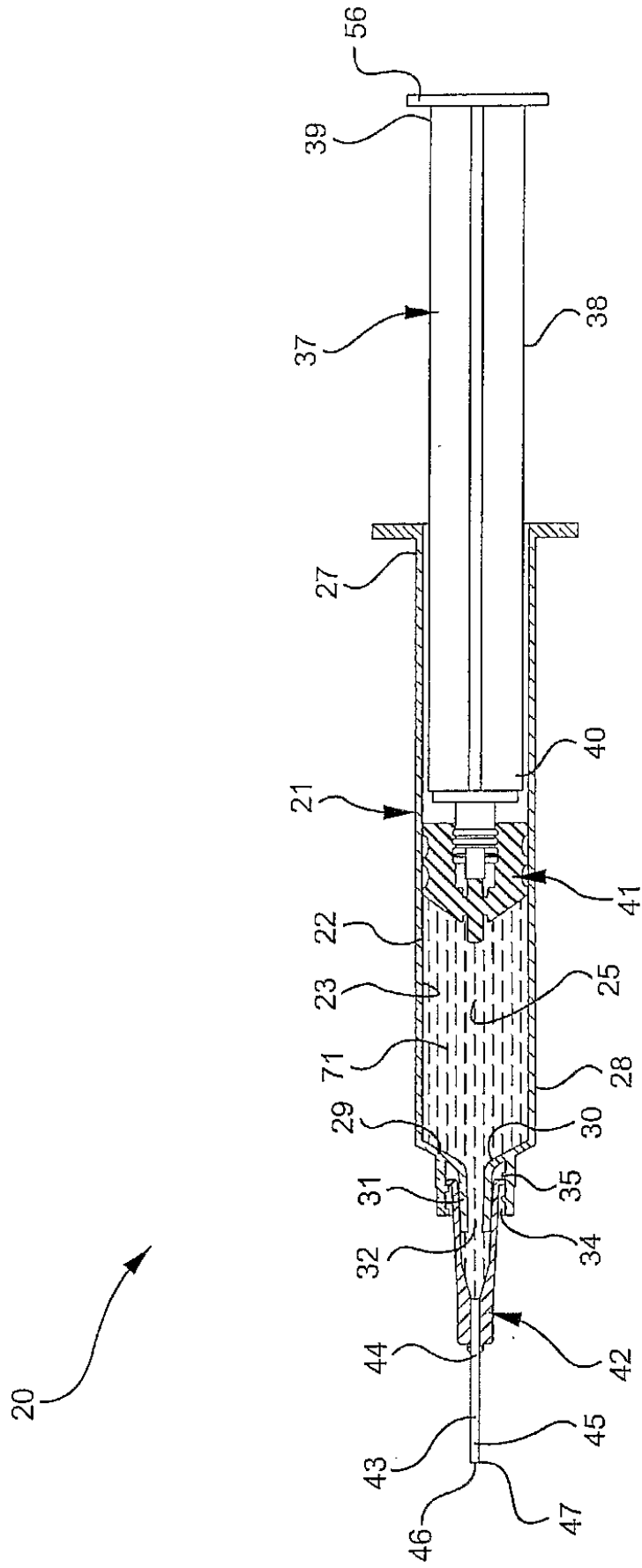


FIG. 3

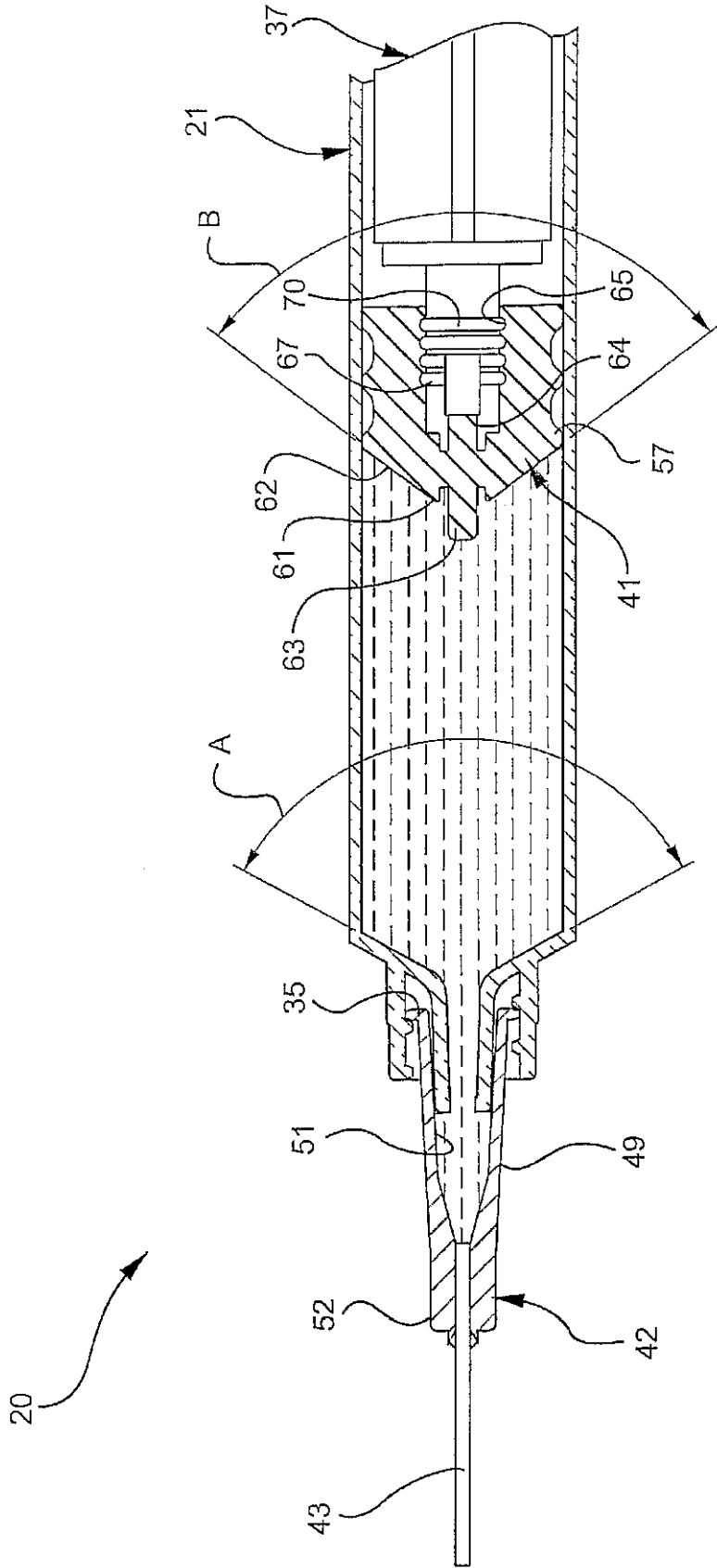


FIG. 4

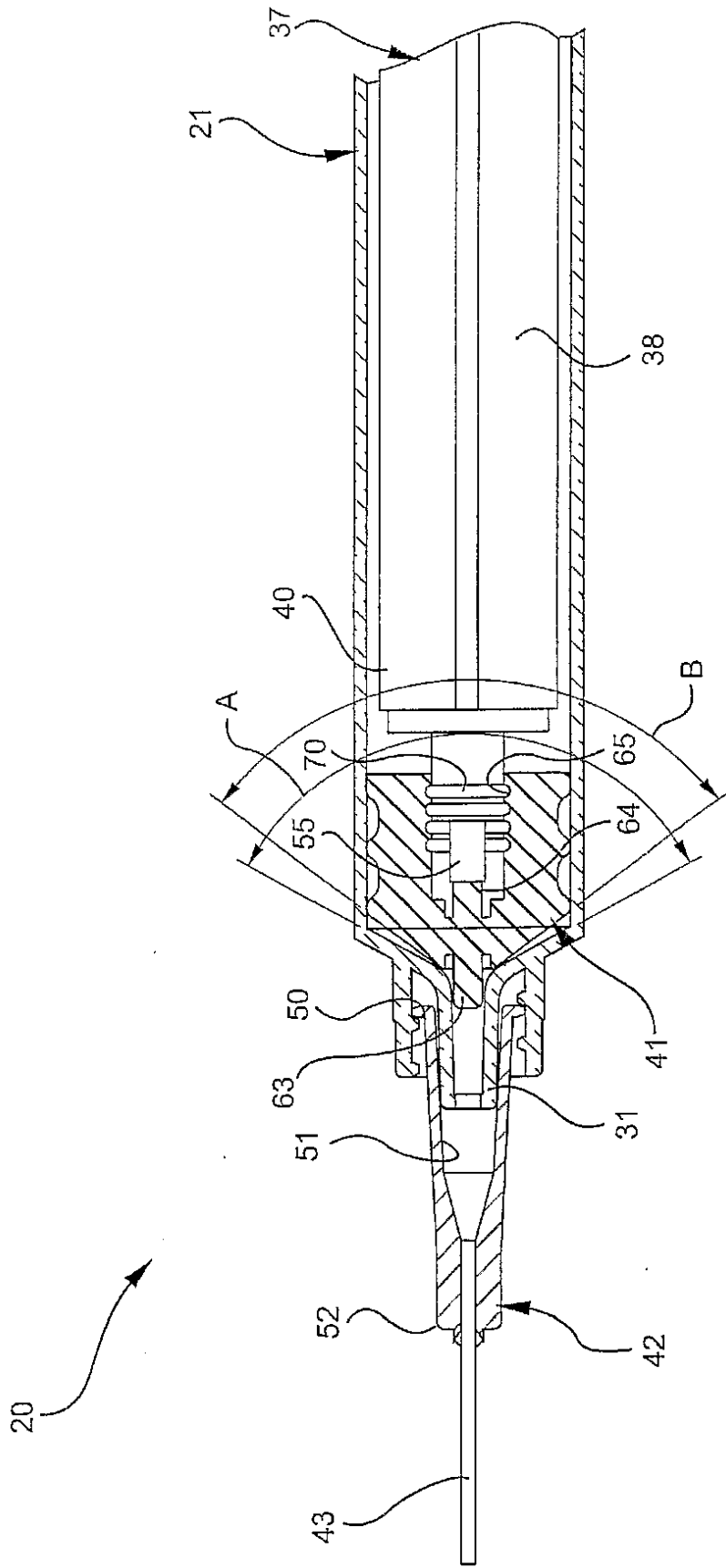
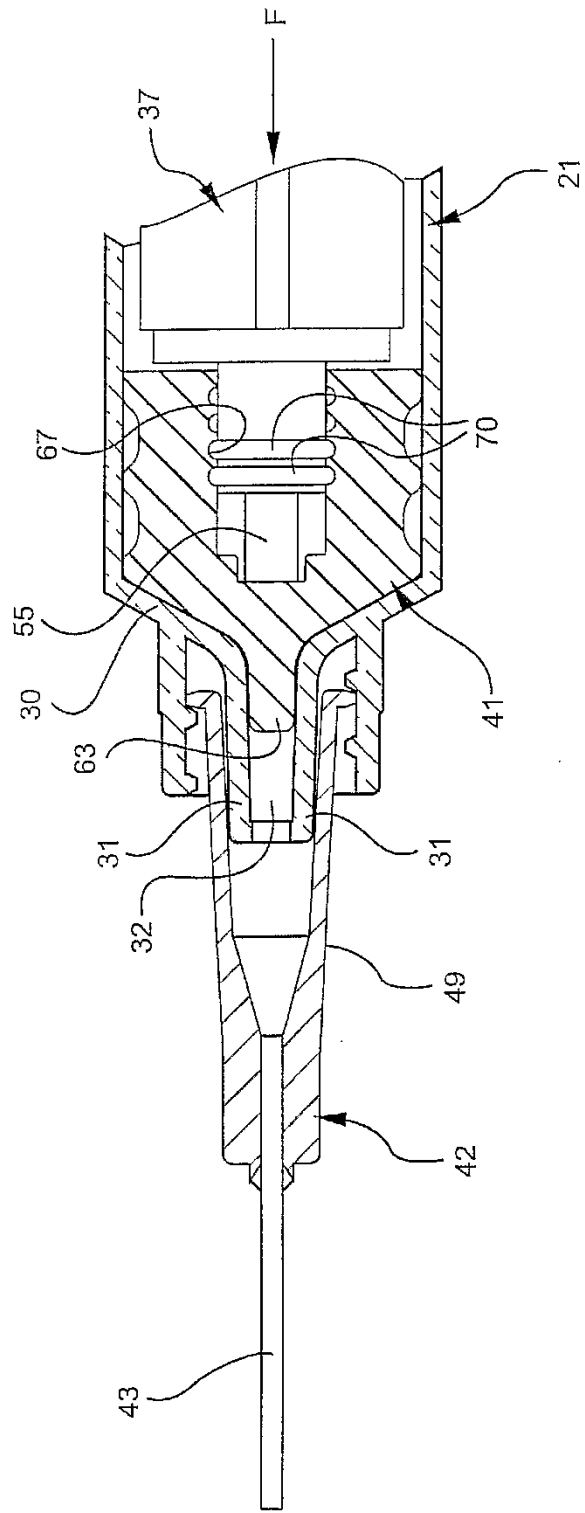


FIG. 5



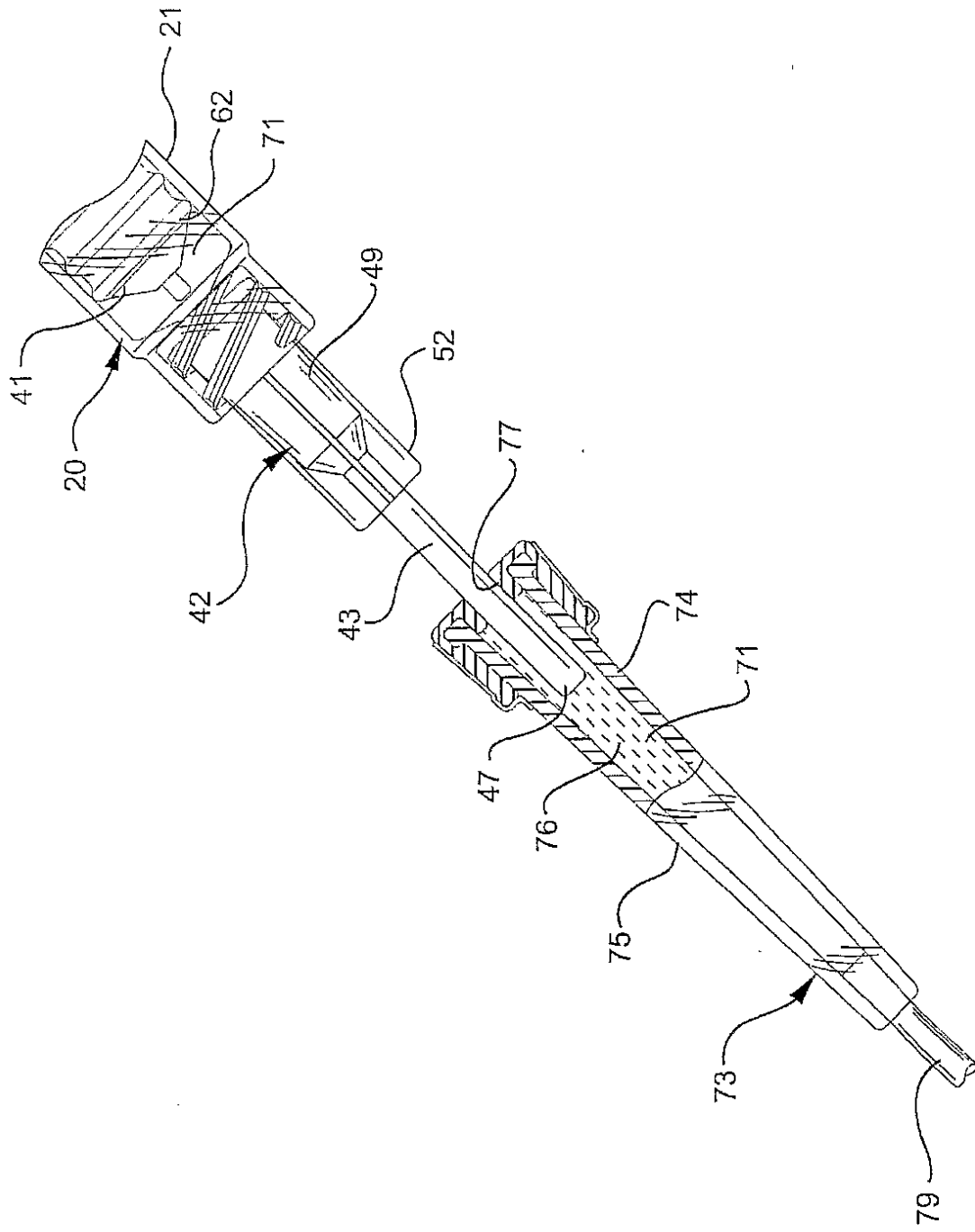


FIG. 6

FIG. 7

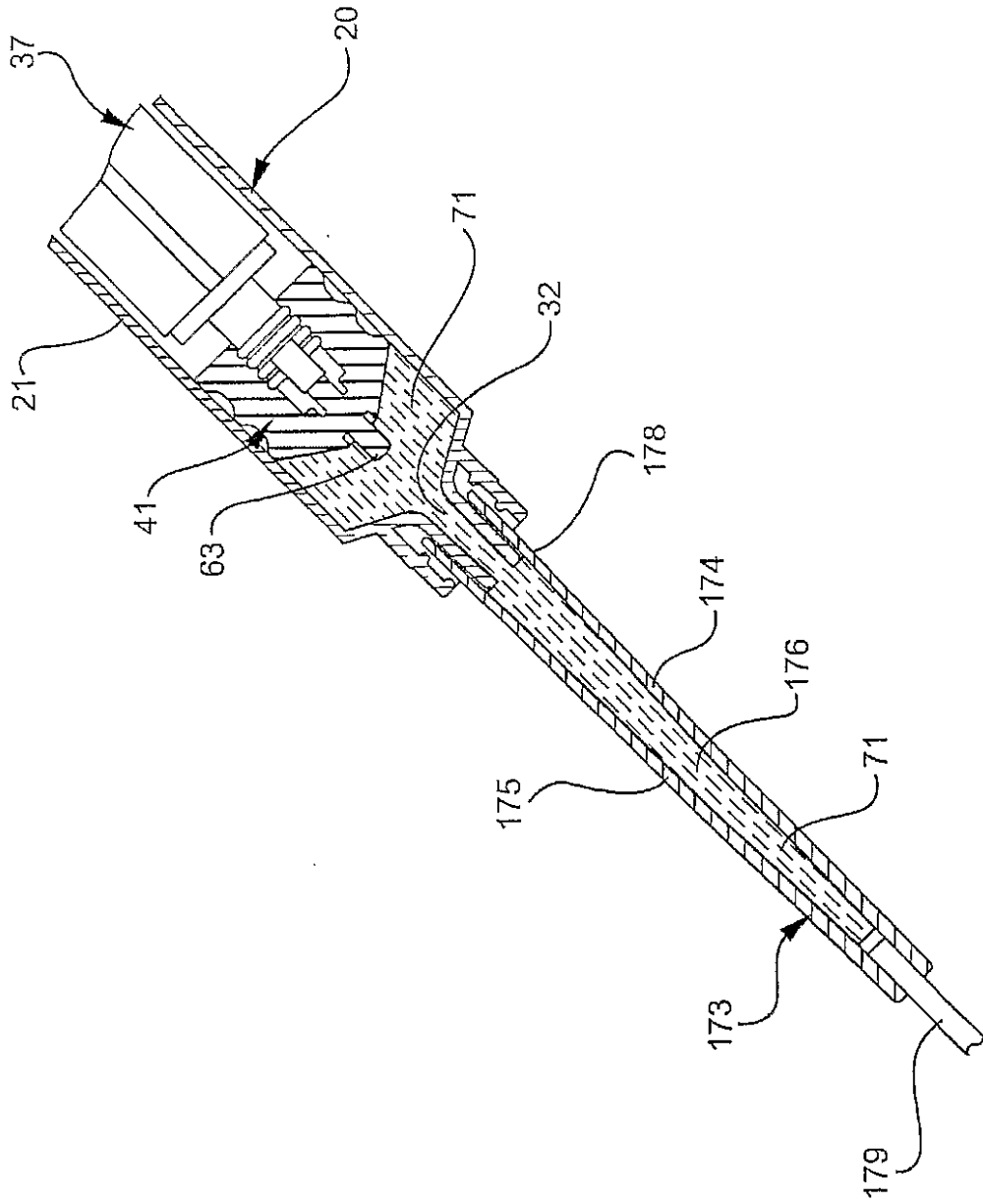






FIG. 9

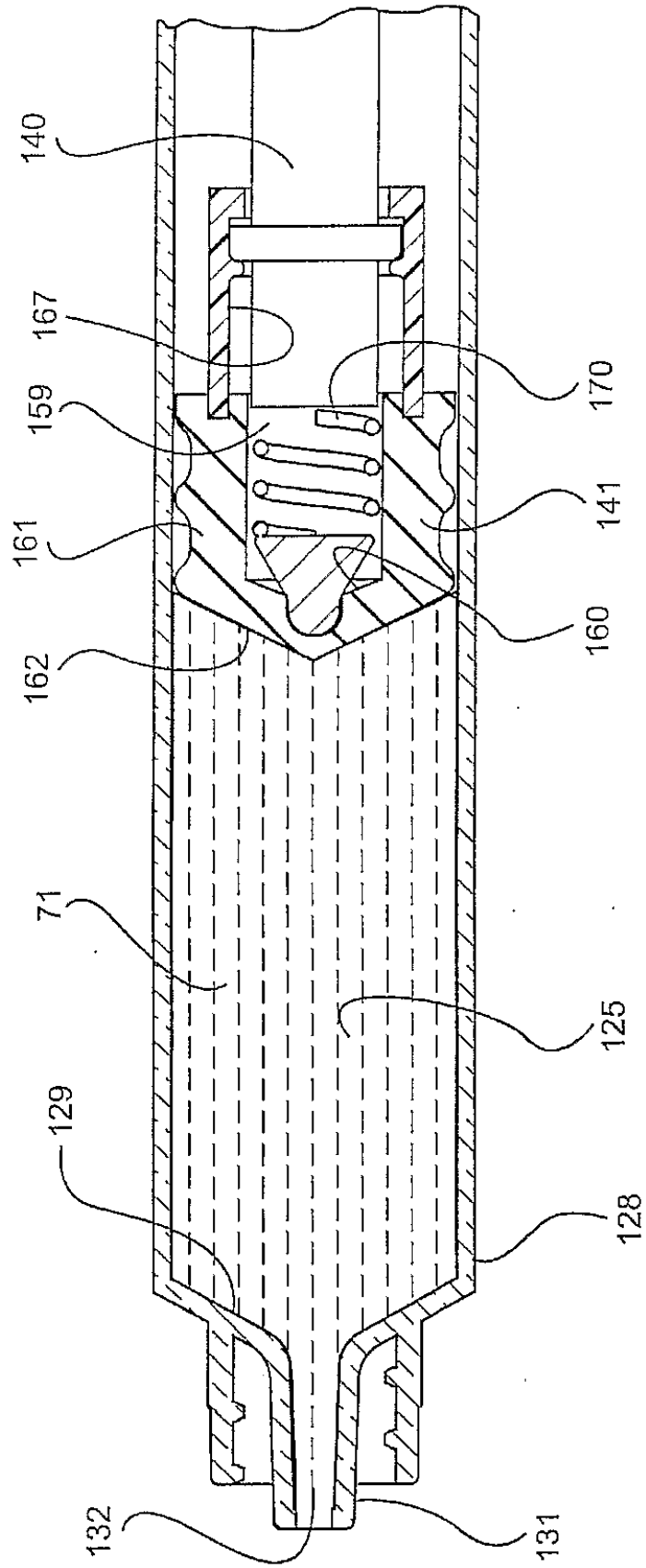


FIG. 10

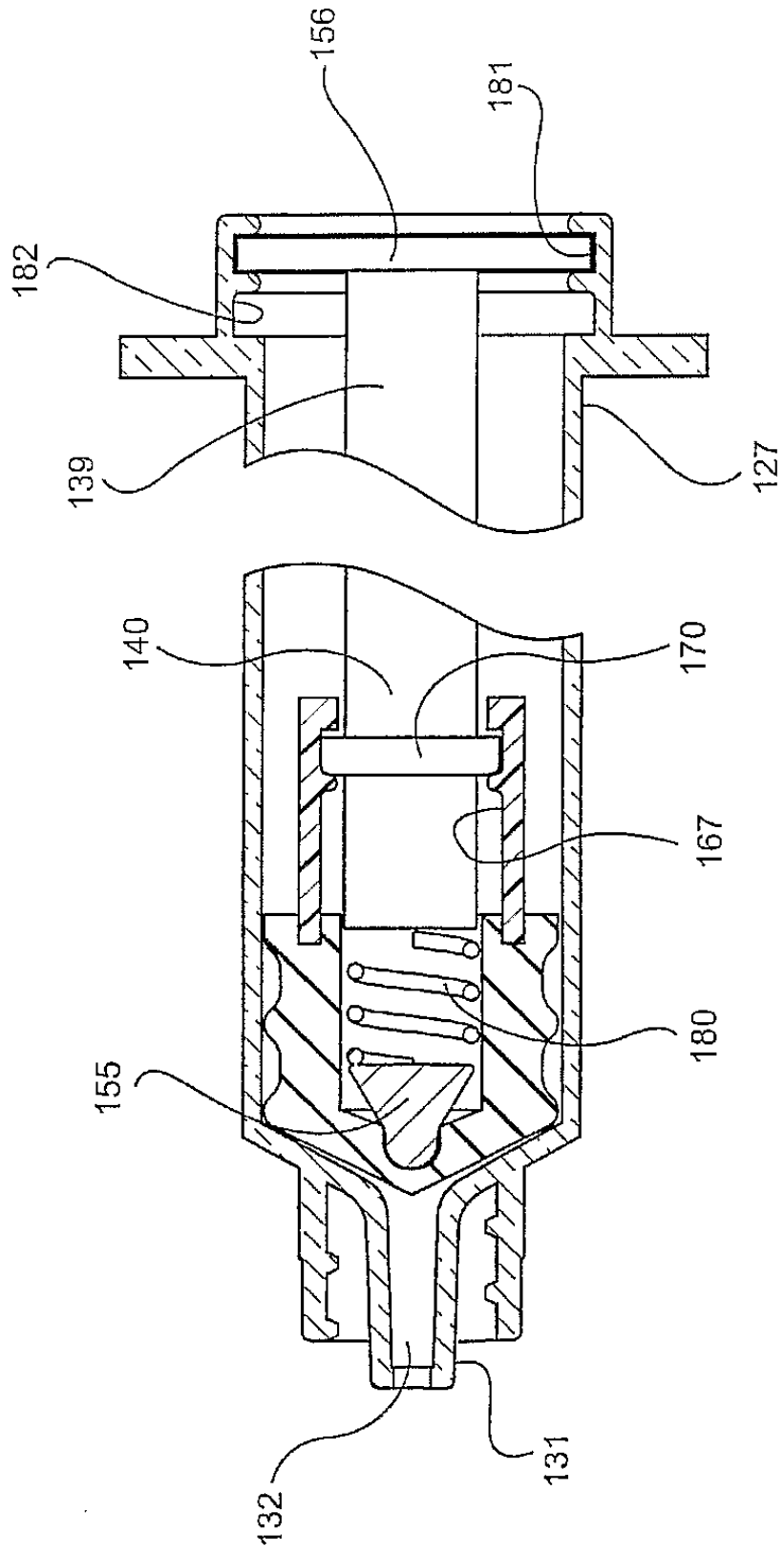


FIG. 11

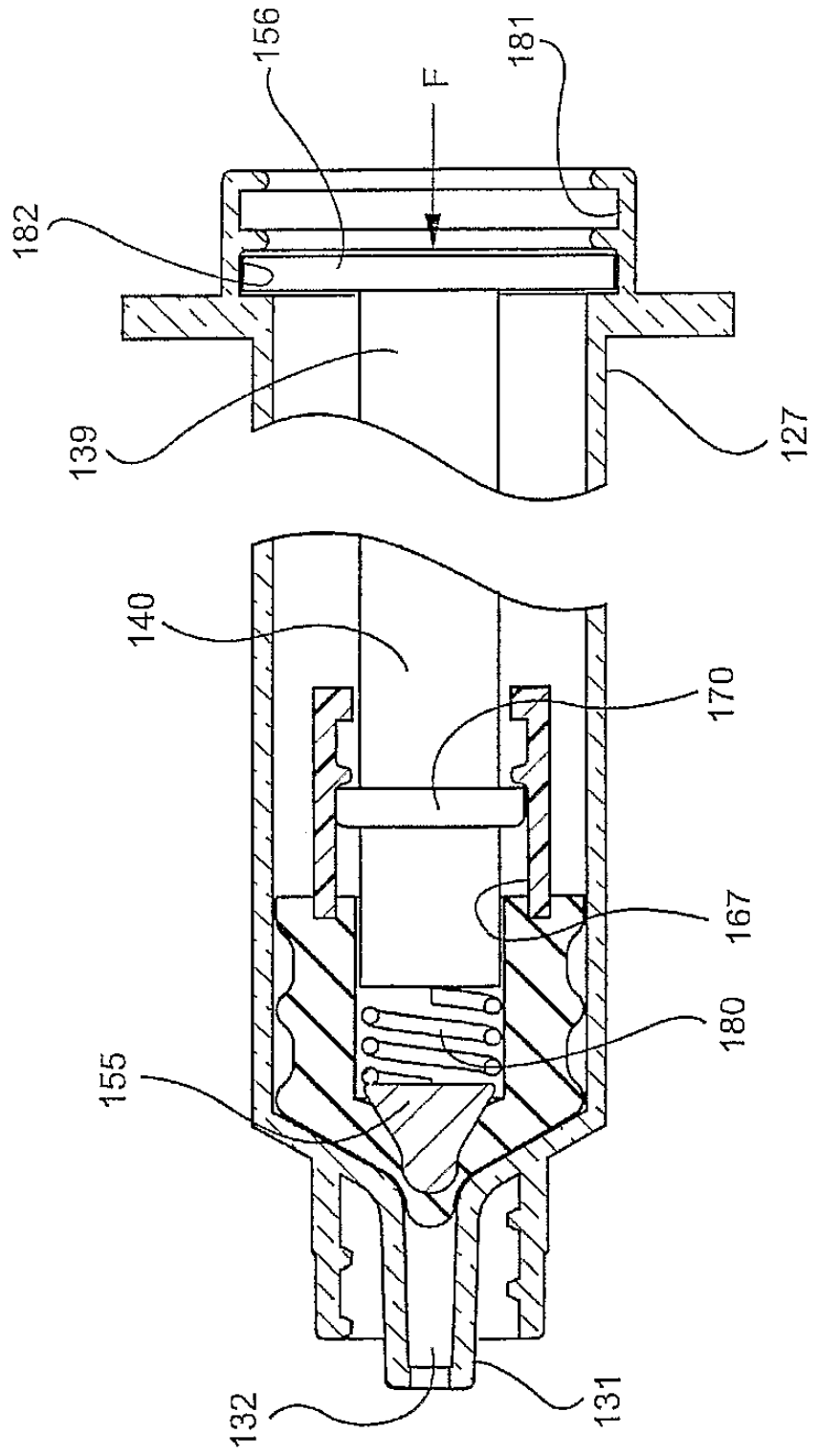


FIG. 12

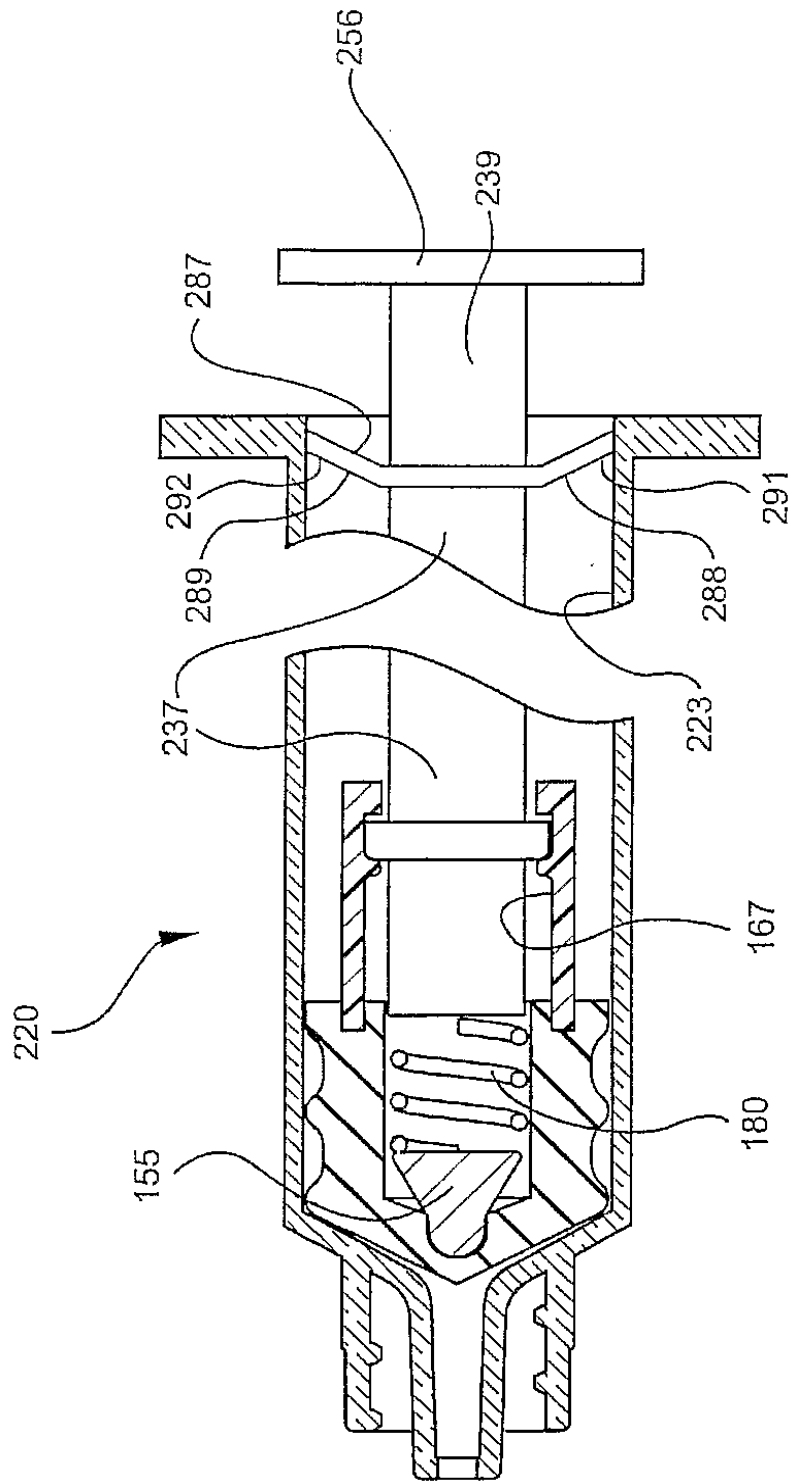


FIG. 13

