

19



OFICINA ESPAÑOLA DE
PATENTES Y MARCAS

ESPAÑA



11 Número de publicación: **2 672 052**

51 Int. Cl.:

F04C 29/02	(2006.01)
F04C 18/16	(2006.01)
F04C 18/08	(2006.01)
F04C 23/00	(2006.01)
F25B 13/00	(2006.01)
B01D 19/00	(2006.01)
B01D 45/12	(2006.01)
B01D 46/10	(2006.01)
F25B 43/02	(2006.01)

12

TRADUCCIÓN DE PATENTE EUROPEA

T3

96 Fecha de presentación y número de la solicitud europea: **10.07.2013 E 16192830 (4)**

97 Fecha y número de publicación de la concesión europea: **11.04.2018 EP 3153709**

54 Título: **Compresor de tornillo y unidad enfriadora provista del mismo**

30 Prioridad:

24.09.2012 JP 2012209078

45 Fecha de publicación y mención en BOPI de la traducción de la patente:

12.06.2018

73 Titular/es:

**JOHNSON CONTROLS-HITACHI AIR
CONDITIONING TECHNOLOGY (HONG KONG)
LIMITED (100.0%)
12/F Octa Tower 8 Lam Chak Street Kowloonbay
KLN
Hong Kong, CN**

72 Inventor/es:

**YONEMOTO, RYUICHIRO;
IIZUKA, YASUAKI;
KATO, EISUKE;
KURIYAMA, SHU y
TAKEBAYASHI, MASAHIRO**

74 Agente/Representante:

ELZABURU, S.L.P

ES 2 672 052 T3

Aviso: En el plazo de nueve meses a contar desde la fecha de publicación en el Boletín Europeo de Patentes, de la mención de concesión de la patente europea, cualquier persona podrá oponerse ante la Oficina Europea de Patentes a la patente concedida. La oposición deberá formularse por escrito y estar motivada; sólo se considerará como formulada una vez que se haya realizado el pago de la tasa de oposición (art. 99.1 del Convenio sobre Concesión de Patentes Europeas).

DESCRIPCIÓN

Compresor de tornillo y unidad enfriadora provista del mismo

5 Campo técnico

La presente invención se refiere a un compresor de tornillo equipado con un separador de aceite y a una unidad enfriadora provista del compresor de tornillo.

Antecedentes de la técnica

10 En general, los compresores de tornillo utilizados en los ciclos de refrigeración incluyen: un rotor macho (rotor principal) y un rotor hembra (subrotor) cuyos árboles giratorios son sustancialmente paralelos entre sí y que se giran en acoplamiento entre sí; una carcasa principal (alojamiento) que tiene una perforación para el alojamiento del rotor macho y el rotor hembra; una carcasa de descarga (pared de alojamiento) que cubre la abertura de la perforación en apoyo contra la cara de extremo lateral de descarga de la carcasa principal en la dirección de los árboles de rotor;

15 un separador de aceite cilíndrico vertical; y un cárter de aceite para la recogida del aceite separado en el separador de aceite.

Uno de los separadores de aceite cilíndricos verticales es el separador centrífugo de aceite. En el separador centrífugo de aceite, se provoca que el aceite se adhiera a una superficie de pared mediante fuerza centrífuga inducida por un flujo de remolino en un espacio de separación. El aceite que se adhiere a la superficie de pared fluye hacia abajo a lo largo de la superficie de pared y es recogido en un cárter de aceite (cámara de cárter) proporcionado en la parte inferior. En general, los separadores centrífugos de aceite están configurados de tal manera que el gas que fluye en los mismos se descarga desde la parte superior del espacio de separación.

25 Como se ha mencionado anteriormente, el aceite contenido en el gas descargado desde la parte de mecanismo de compresión de un compresor se separa y se recupera por acción separadora mediante la utilización de fuerza centrífuga. Un ejemplo de estos procedimientos es la separación por ciclón descrita en las Bibliografías de Patentes 1 y 2. En este ejemplo convencional, el gas y el aceite descargados desde una parte de mecanismo de compresión son guiados hacia un espacio de separación de aceite por ciclón proporcionado en la parte superior de un depósito de aceite y separados el uno del otro mediante la utilización de fuerza centrífuga.

30

Lista de citas

Bibliografía de Patentes

35 Bibliografía de Patentes 1: Patente Japonesa N.º 4102891
 Bibliografía de Patentes 2: Solicitud de Patente Japonesa Abierta a la Inspección Pública N.º 7-243391. El documento US2003021714A1 describe un compresor de tornillo según el preámbulo de la reivindicación 1.

Compendio de la Invención

40 Problema técnico
 Sin embargo, esta tecnología convencional conlleva un problema. El pasaje de entrada de separador de aceite está insertado en el espacio entre la superficie de pared exterior de un cilindro interior y la superficie de pared interior del separador de aceite. Por consiguiente, los siguientes flujos chocan entre sí: un flujo de gas que fluye desde una trayectoria de flujo de introducción hacia el interior del espacio de separación de aceite y un flujo que se arremolina en el espacio de separación de aceite entre la superficie de pared exterior del cilindro interior y la superficie de pared interior del separador de aceite. Este choque provoca una perturbación en los flujos y se permite al aceite que se pega a la superficie de pared interior del separador de aceite volar de nuevo y la velocidad de flujo se reduce por el choque. Como resultado, se degrada la eficacia de separación de aceite y se aumenta la tasa de aceite (la cantidad de aceite que fluye fuera del compresor).

45

50

Para evitar el choque de flujos para hacer frente a este problema, se podría reducir el área en sección transversal de paso de flujo del pasaje de entrada de separador de aceite. En este caso, sin embargo, se aumenta la pérdida de presión en el pasaje de entrada y esto degrada el rendimiento. Si se aumenta el área en sección transversal de paso de flujo para reducir la pérdida de presión, se debe aumentar el diámetro del separador de aceite para evitar el choque de flujos. Esto impide la reducción de tamaño del separador de aceite.

55

El espacio de separación de aceite entre la superficie de pared exterior del cilindro interior y la superficie de pared interior del separador de aceite forma una sección transversal de trayectoria de flujo prolongada en la dirección perpendicular. Por consiguiente, se propaga un flujo de gas descargado desde la trayectoria de flujo de introducción hacia el interior del espacio de separación de aceite en la dirección vertical. Por este motivo, el flujo de remolino se desacelera durante el arremolinamiento y la eficacia de separación de aceite se degrada. Además, dado que el flujo de remolino propagado en la dirección perpendicular choca con la superficie de aceite en el cárter de aceite, se aumenta la tasa de aceite debido a la superficie desigual de aceite o a la succión de aceite. La superficie desigual de aceite hace difícil captar con precisión la posición de superficie de aceite.

60

65

Para evitar el choque del flujo de remolino propagado con la superficie de aceite, se requiere aumentar la altura del separador de aceite y esto hace difícil reducir el tamaño del separador de aceite.

5 Es un objeto de la presente invención proporcionar un compresor de tornillo en el que se pueda conseguir la reducción de tamaño y se pueda reducir la tasa de aceite a la vez que el efecto de separación centrífuga se puede optimizar y los efectos de perturbación de superficie se puedan eliminar. Es un objeto adicional de la presente invención proveer una unidad enfriadora provista del compresor de tornillo.

Solución al problema

10 Para resolver el problema, un compresor de tornillo de la presente invención incluye: un rotor macho y un rotor hembra cuyos árboles giratorios son sustancialmente paralelos entre sí y se giran en acoplamiento entre sí, formando una cámara de trabajo de compresión; y un separador de aceite hacia el interior del que fluye el refrigerante descargado desde la cámara de trabajo de compresión y que separa el refrigerante en gas refrigerante y aceite. El separador de aceite incluye: un cilindro exterior; un cilindro interior situado en el interior del cilindro exterior; y una trayectoria de flujo de introducción para permitir que el refrigerante descargado desde la cámara de trabajo de compresión fluya hacia dentro de modo que el refrigerante se arremoline hacia la dirección circunferencial sobre la superficie de pared interior del cilindro exterior. La parte de extremo superior del cilindro interior está sujeta por el separador de aceite y como resultado, la pared exterior del cilindro interior está sujeta de forma independiente de la pared interior del cilindro exterior. El cilindro exterior incluye una parte de guía, en la que la parte de guía comprende una pared lateral que está configurada para reducir de manera gradual el radio de remolino del refrigerante que se arremolina en la parte de guía. La parte de guía además comprende una pared superior y una pared inferior para impedir que el refrigerante que se arremolina en la parte de guía se propague en dirección perpendicular, en donde el refrigerante que fluye hacia la parte de guía a través de la trayectoria de flujo de introducción se arremolina a la vez que se impide que se propague en la dirección perpendicular en la parte de guía y luego se descarga de la parte de guía con el fin de arremolinar y descender a lo largo de la superficie de pared interior del cilindro exterior, separándose así en el gas refrigerante y el aceite. El gas refrigerante separado fluye hacia el interior del cilindro interior y asciende mientras el aceite separado fluye hacia abajo a lo largo de la superficie de pared interior del cilindro exterior.

30 Una característica técnica adicional es que el diámetro de la pared interior del cilindro exterior está configurado de tal manera que el diámetro se reduce de forma gradual a lo largo de la trayectoria de flujo de remolino a través de la que se arremolina el refrigerante que fluye hacia dentro a través de la trayectoria de flujo de introducción. El refrigerante que fluye hacia dentro a través del pasaje de introducción se arremolina y desciende a lo largo de la trayectoria de flujo de remolino que es la pared interior del cilindro exterior. El refrigerante se separa de esta manera en refrigerante gaseoso y aceite. Después de ello, el refrigerante gaseoso separado fluye hacia el interior del cilindro interior desde la parte de extremo inferior del cilindro interior y asciende; y el aceite separado fluye hacia abajo a lo largo de la superficie de pared interior del cilindro exterior.

Efectos ventajosos de la Invención

40 Según la presente invención, es posible proporcionar un compresor de tornillo en el que se puede conseguir la reducción de tamaño y se puede reducir la tasa de aceite a la vez que el efecto de separación centrífuga se puede optimizar y los efectos de perturbación de superficie se puedan impedir. La presente invención además provee una unidad enfriadora provista del compresor de tornillo.

Breve descripción de los dibujos

45 La Figura 1 es un diagrama de sistema de un ciclo de refrigeración;
la Figura 2 es una vista en sección longitudinal de un compresor de tornillo;
la Figura 3 es una vista en sección tomada a lo largo de la línea A-A de la Figura 2 según se mira en la dirección de las flechas;
50 la Figura 4 es una vista en sección tomada a lo largo de la línea B-B de la Figura 3 según se mira en la dirección de las flechas;
la Figura 5 es un dibujo que ilustra una cámara de cárter;
la Figura 6 es un dibujo que ilustra la forma de una punta de guía;
la Figura 7 es un dibujo que ilustra la forma de una punta de guía;
55 la Figura 8 es un dibujo que ilustra la forma de una punta de guía;
la Figura 9 es una vista en sección longitudinal de un compresor de tornillo; y
la Figura 10 es una vista en sección tomada a lo largo de la línea C-C de la Figura 9 según se mira en la dirección de las flechas.

Descripción de las realizaciones

60 Un compresor de tornillo en una realización, que incluye una unidad enfriadora que utiliza el compresor de tornillo, tiene un separador de aceite cilíndrico vertical y un cárter de aceite para la recogida del aceite separado en el separador de aceite. El compresor de tornillo se utiliza especialmente en aparatos, tales como aparatos de aire acondicionado, unidades enfriadoras, y frigoríficos, que incluyen un ciclo de refrigeración, y está configurado de tal manera que se reduce la tasa de aceite del compresor (la cantidad de aceite descargado fuera del compresor).

Concretamente, el compresor de tornillo en esta realización incluye: un rotor macho y un rotor hembra cuyos árboles giratorios son sustancialmente paralelos entre sí y que se giran en acoplamiento entre sí, formando una cámara de trabajo de compresión; y un separador de aceite hacia el interior del que fluye el refrigerante descargado desde la cámara de trabajo de compresión y que separa el refrigerante en gas refrigerante y aceite. El separador de aceite incluye: un cilindro exterior; un cilindro interior situado en el interior del cilindro exterior; y una trayectoria de flujo de introducción para permitir que el refrigerante descargado desde la cámara de trabajo de compresión fluya hacia dentro de modo que el refrigerante fluya hacia la dirección circunferencial sobre la superficie de pared interior del cilindro exterior. La parte de extremo superior del cilindro interior está sujeta por el separador de aceite y la pared exterior del cilindro interior está de esta manera sujeta de forma independiente de la pared interior del cilindro exterior. El cilindro exterior incluye una porción de guía, en la que la porción de guía comprende una pared lateral que está configurada para reducir gradualmente el radio de remolino del refrigerante que se arremolina en la parte de guía. La parte de guía además comprende una pared superior y una pared inferior para impedir que el refrigerante que se arremolina en la parte de guía se distribuya en una dirección perpendicular, en donde el refrigerante que fluye hacia la porción de guía a través de la trayectoria de flujo de introducción se arremolina a la vez que se impide que se propague en la dirección perpendicular en la parte de guía y después se descarga de la parte de guía con el fin de arremolinar y descender a lo largo de la superficie de pared interior del cilindro exterior, separándose así en el gas refrigerante y el aceite. El gas refrigerante separado fluye hacia el cilindro interior desde una parte de extremo inferior del cilindro interior y asciende mientras el aceite separado fluye hacia abajo a lo largo de la superficie de pared interior del cilindro exterior.

Se dará una descripción al compresor de tornillo en esta realización y a una unidad enfriadora que utiliza el compresor de tornillo con referencia a los dibujos. La Figura 1 de un diagrama de sistema que ilustra un ciclo de refrigeración (unidad enfriadora) de la presente invención. En la Figura 1, el ciclo de refrigeración está formado mediante la conexión de un compresor 1, un separador de aceite 2, un condensador 3, una válvula de expansión 4, y un evaporador 5 a través de un tubo de refrigerante en este orden y forma un ciclo de circulación.

El aceite suministrado para la lubricación de los cojinetes y los rotores de tornillo en el compresor, si una gran cantidad del mismo entra en el ciclo de refrigeración, produce resistencia al calor e inhibe el intercambio de calor en el evaporador 5 o el condensador 3. Además, se aumenta la pérdida de presión por la viscosidad del aceite y se degrada el rendimiento de todo el ciclo de refrigeración. Si una gran cantidad de aceite fluye fuera del compresor 1 hacia el interior del ciclo de refrigeración, se reduce la cantidad de aceite retenido en el compresor. Esto hace difícil asegurar una cantidad de aceite suficiente para lubricar los cojinetes y los rotores de tornillo en el compresor. Para hacer frente a esto, es necesario separar eficazmente solo el aceite del gas refrigerante, comprimido en el compresor 1, en el separador de aceite 2.

La Figura 2 es una vista en sección longitudinal de un compresor de tornillo. En la Figura 2, el compresor de tornillo incluye: un cuerpo de compresor 1; un motor 11 o 12 que acciona el cuerpo de compresor 1; y una carcasa de motor 6 que aloja el motor 11 o 12. La carcasa de motor 6 forma una cámara de succión (cámara de baja presión) 29 en el lado de cuerpo anticompresor del motor 11 o 12. El gas fluye desde un puerto de succión 9 hacia el interior de la cámara de succión 29 a través de un filtro 28. El motor 11 o 12 está configurado de un rotor 11 fijado a un árbol giratorio 27 y un estátor 12 colocado en el lado circunferencial exterior del rotor 11. El estátor 11 está asegurado sobre la superficie interior de la carcasa de motor 6.

El cuerpo de compresor 1 está conectado a la carcasa de motor 6 e incluye: una carcasa principal 7 que aloja en la misma el rotor macho 16 y el rotor hembra (no mostrado) cuyos árboles giratorios 27 son paralelos entre sí y que se giran en acoplamiento entre sí; y una carcasa de descarga 8 conectada al lado de descarga de la carcasa principal 7.

En la carcasa principal 7, se forma una perforación cilíndrica 17 para el alojamiento de las partes de diente del rotor macho 16 y el rotor hembra y se abre el lado de succión de la perforación 17 en la dirección de los árboles de rotor. En la carcasa principal 7 que forma esta abertura, un puerto de succión 15 se forma y proporciona un pasaje de comunicación que permite que el gas de succión fluya inmediatamente antes de la compresión hacia las partes de diente del rotor macho 16 y el rotor hembra. El lado de descarga de la perforación 17 también se abre en la dirección de los árboles de rotor. En la carcasa principal 7 que forma esta abertura, se forma un puerto de descarga 20 en la dirección radial. Además, en la carcasa de descarga 8, un puerto de descarga 21 se forma en la dirección axial y proporciona un pasaje de comunicación que permite que el gas refrigerante comprimido fluya hacia una cámara de descarga 22.

El lado de succión (lado izquierdo de la Figura 2) de la carcasa principal 7 está conectado en la dirección de los árboles de rotor con la carcasa de motor 6. La holgura y similares entre el rotor 11 y el estátor 12 en la carcasa de motor 6 proporcionan un pasaje de succión que hace que la cámara de succión 29 y el puerto de succión 15 se comuniquen entre sí.

Como se muestra en la Figura 2, la parte de árbol de lado de succión del rotor macho 16 está soportada en los cojinetes de rodamiento 13 y 14 colocados en la carcasa principal 7; y la parte de árbol de lado de descarga del rotor macho 16 está soportada en un cojinete de rodamiento 18 y un cojinete de bolas 19 colocados en la carcasa de

descarga 8. La parte de árbol de lado de succión del rotor hembra está soportada en un cojinete de rodamiento (no mostrado) colocado en la carcasa principal 8; y la parte de árbol de lado de descarga del rotor hembra está soportada en un cojinete de rodillos y un cojinete de bolas (no mostrados) colocados en la carcasa de descarga 8. El signo de referencia 26 designa una cubierta de extremo que cubre la parte de extremo exterior de una cámara de cojinete que aloja el cojinete de rodillos 18 y el cojinete de bolas 19.

La parte de árbol de lado de succión del rotor macho 16 está conectada directamente con el árbol giratorio 27 del motor 11 o 12 y el rotor macho 16 se gira mediante el accionamiento del motor 11 o 12. Conjuntamente con el mismo, el rotor hembra también se gira en acoplamiento con el rotor macho 16. El gas comprimido en el rotor macho 16 y el rotor hembra fluye desde los puertos de descarga 20 y 21 fuera hacia la cámara de descarga 22 formada en la carcasa de descarga 8. El gas fluye desde la cámara de descarga 22 hacia un pasaje de descarga 23 proporcionado en la carcasa principal 7 y es enviado hacia el separador de aceite 2 a través de la trayectoria de flujo de introducción 24 que comunica con el pasaje de descarga 23.

La Figura 3 es una vista en sección tomada a lo largo de la línea A-A de la Figura 2 según se mira en la dirección de las flechas y la Figura 4 es una vista en sección tomada a lo largo de la línea B-B de la Figura 3 según se mira en la dirección de las flechas. Cada uno de los dibujos es una vista en sección que explica la configuración interna del separador de aceite en esta realización. El separador de aceite 2 formado en la carcasa principal 7 incluye: la trayectoria de flujo de introducción 24 que guía el gas refrigerante hacia el interior del separador de aceite; una contracción de paso 30; unas guías 34, 38 y 48; una superficie de pared interior de separador de aceite 36; una cara inclinada 47; una cubierta superior 44; un cilindro interior 35; una cámara de cárter 40; y un puerto de descarga 10. El cilindro interior 35 de forma cilíndrica tiene una trayectoria de flujo 37 formada entre la superficie de pared interior 36 del separador de aceite (cilindro exterior) y la superficie de pared exterior del cilindro interior 35. Una trayectoria de flujo de remolino 31 en la que se arremolina el refrigerante está formada también entre la superficie de pared interior 34 de la guía que es una parte del separador de aceite (cilindro exterior) y la superficie de pared exterior del cilindro interior 35. La guía 34 no está extendida por toda la circunferencia pero se proporciona de modo que la guía se inicie desde la contracción de paso 30 en la parte de salida de la trayectoria de flujo de introducción y se extiende en el sentido contrario a las agujas del reloj hasta al menos un cuarto del cilindro interior 35. La trayectoria de flujo de introducción 24 para el gas puede estar en una configuración en el sentido de las agujas del reloj.

La pared interior del cilindro exterior del separador de aceite está formada de tal manera que la pared interior se ensancha hacia el extremo. Es decir, el diámetro de la pared interior del cilindro exterior se reduce debajo de las guías 34, 38 y 48 donde se arremolina el refrigerante y a continuación se aumenta de forma gradual en la parte inclinada (cara inclinada) que desciende. El extremo inferior del cilindro interior 35 está insertado entre la posición de inicio y la posición de fin de la cara inclinada 47. La cubierta superior 44 tiene el cilindro interior 35 asegurado sobre la misma y está sujeta a la parte superior del separador de aceite e integrada con la misma. En la cubierta superior 44, el puerto de descarga 10 para el gas refrigerante está formado por encima de la parte superior del cilindro interior 35 del separador de aceite 2.

El gas refrigerante se arremolina a lo largo de la cara inclinada 47 del separador de aceite 2 y desciende de forma gradual. El gas a continuación se arremolina a lo largo de la guía 48 y de una superficie curvada 45 proporcionada en una esquina de la superficie de pared interior 36 en el lado de cilindro interior 35 y cambia la dirección de flujo hacia la dirección radial. El gas después de ello da vueltas y se arremolina en una cámara de inversión 42 entre el extremo inferior del cilindro interior 35 y la parte de guía 48, cambiando la dirección de flujo hacia la dirección ascendente, y fluye hacia el interior del cilindro interior 35. El gas refrigerante que fluyó hacia el interior del cilindro interior 35 asciende en una trayectoria de flujo de salida de gas 43 y es suministrado desde el puerto de descarga 10 hasta el exterior (por ejemplo, el condensador 3 que incluye el ciclo de refrigeración) a través de un tubo (tubo de refrigerante) 25.

El aceite separado en el separador de aceite 2 se lleva de forma gradual cerca de la superficie de pared mediante una diferencia en la magnitud de la fuerza centrífuga producida por una diferencia en la densidad respecto del gas refrigerante. El aceite a continuación se pega a la superficie de pared (la superficie de pared interior del cilindro exterior) 47 o 36 del separador de aceite 2 y a la superficie de pared interior de la guía 34. El aceite pegado fluye hacia abajo a lo largo de la superficie de pared en el separador de aceite y es descargado desde un orificio circular de drenaje de aceite 46 proporcionado en el centro de la guía 48 y es recogido en la cámara de cárter 40 formada en la parte inferior del separador de aceite. El aceite recogido en la cámara de cárter 40 tiene la presión de descarga (alta presión) del cuerpo de compresor 1 que actúa sobre el mismo; mientras tanto, los cojinetes 13, 14, 18 y 19 están sustancialmente bajo presión de succión (baja presión). Por consiguiente, el aceite entra en un tubo de aceite 50 que conecta los cojinetes 13, 14, 18 y 19 y la cámara de cárter 40 a través de un filtro 51 insertado en la cámara de cárter 40. El aceite se suministra a continuación a los cojinetes 13, 14, 18 y 19 y a las partes de acoplamiento de los rotores de tornillo macho y hembra mediante presión diferencial. El aceite actúa como un lubricante para estos elementos y un cierre hermético entre las cámaras de compresión y un refrigerante contra el calor de compresión. El aceite es descargado después de ello junto con el gas refrigerante de nuevo y fluye hacia el interior del separador de aceite 2 y circula en el compresor.

El compresor de tornillo configurado de este modo actúa como se describe a continuación. Después de la finalización de la compresión, el gas refrigerante y el aceite mezclados en la salida de gas refrigerante desde los puertos de descarga 20 y 21 como las partes de abertura de las cámaras de compresión, fluyen en la trayectoria de flujo de introducción 24 a través de la cámara de descarga 22, y fluyen hacia el interior del separador de aceite 2. La trayectoria de flujo de introducción 24 está conectada a la guía 34 en la dirección tangencial. Por consiguiente, el flujo que entró en el separador de aceite 2 se arremolina en el sentido contrario a las agujas del reloj a lo largo de la guía 34 que es una parte de la superficie de pared de separador de aceite y fluye hacia el interior de la trayectoria de flujo 37. Dado que la trayectoria de flujo 37 está conectada a la cámara de inversión 42, el flujo 33 se arremolina a lo largo de la superficie de pared interior de separador de aceite 36 y desciende de forma gradual.

En esta realización, el diámetro de la superficie de pared del separador de aceite 2 (la pared interior del cilindro exterior) está configurado de tal manera que se implementa lo siguiente: el diámetro se reduce de forma gradual a lo largo de la trayectoria de flujo de remolino en la que se arremolina el refrigerante que fluyó hacia dentro a través de la trayectoria de flujo de introducción. El refrigerante se arremolina y desciende a lo largo de la trayectoria de flujo de remolino que es la pared interior del cilindro exterior y se separa de esta manera en refrigerante gaseoso y aceite. Después de ello, el refrigerante gaseoso separado fluye desde la parte de extremo inferior del cilindro interior hacia el interior del cilindro interior y asciende; y el aceite separado fluye hacia abajo a lo largo de la superficie de pared interior del cilindro exterior. Especialmente, el diámetro de la superficie de pared del separador de aceite 2 (la pared interior del cilindro exterior) está configurado de tal manera que el diámetro se reduce de forma gradual a lo largo de la trayectoria de flujo de remolino en la que se arremolina el refrigerante. Esto hace posible suprimir la reducción de la velocidad de flujo del refrigerante arremolinado y de este modo se puede mantener una alta eficacia de separación de aceite.

Si la pared exterior del cilindro interior está conectada directamente con la pared interior del cilindro exterior (separador de aceite 2), el arremolinamiento del refrigerante se vería interferido por la junta y se reduciría la velocidad de flujo del refrigerante arremolinado. En esta realización, la parte de extremo superior del cilindro interior está sujeta por el separador de aceite. Como resultado, el cilindro interior está sujeta por el separador de aceite de modo que la pared exterior del cilindro interior sea independiente de la pared interior del cilindro exterior. Por consiguiente, una junta que conecta la pared exterior del cilindro interior y la pared interior del cilindro exterior (separador de aceite 2) no está situada en la trayectoria de flujo de remolino en la que se arremolina el refrigerante. Esto hace posible suprimir la reducción en la velocidad de flujo del refrigerante arremolinado y de este modo se puede mantener una alta eficacia de separación de aceite.

Con la configuración anteriormente mencionada, cuando se impide que el flujo 32 de gas que sale en forma de chorro fuera de la trayectoria de flujo de introducción 24 y el flujo 33 de gas arremolinado choquen entre sí en la entrada desde la trayectoria de flujo de introducción 24 hasta el separador de aceite. Si no se adopta esta configuración, los flujos 32 y 33 de gas chocarían entre sí y se desacelerarían y existiría una posibilidad de que los flujos se perturbasen. En este caso, se debilita el efecto de la separación centrífuga y se permite al aceite que se pega a la superficie de pared volar de nuevo, y no se puede esperar una alta eficacia de separación de aceite. En esta realización, para hacer frente a esto, se toma una medida de modo que se implemente lo siguiente: se impide el choque del flujo 32 de gas que sale en forma de chorro fuera de la trayectoria de flujo de introducción 24 y el flujo 33 de gas arremolinado en la entrada desde la trayectoria de flujo de introducción 24 hasta el separador de aceite 2. Se proporciona la trayectoria de flujo de introducción 24 fuera de la superficie de pared interior 36 del separador de aceite 2 en la dirección de la circunferencia de la misma; y la trayectoria de flujo de introducción 24 está conectada al separador de aceite 2 en la dirección tangencial. Con esta configuración, un flujo de remolino que entra desde la trayectoria de flujo de introducción 24 y el flujo 33 de gas arremolinado son menos propensos a chocar entre sí; y se pueden mantener las velocidades de los gases 32 y 33. Esto hace posible impedir la degradación en el efecto de la separación centrífuga y se puede mantener una alta eficacia de separación de aceite.

Si no existe la guía 34 sobre la superficie de pared interior del separador de aceite 2 en la entrada desde la trayectoria de flujo de introducción 24 hasta el separador de aceite, tendría lugar lo siguiente: el flujo 32 de gas que sale en forma de chorro fuera de la trayectoria de flujo de introducción 24 se propaga en la dirección perpendicular inmediatamente después de la entrada. Como resultado, existiría una posibilidad de que se desacelerase el flujo de remolino que va alrededor del cilindro interior 35. En este caso, se debilita el efecto de la separación centrífuga y no se puede esperar una alta eficacia de separación de aceite. En esta realización, se proporciona la guía 34 sobre la superficie de pared interior del separador de aceite 2 y el extremo inferior del cilindro interior de forma cilíndrica está insertado hasta por debajo de la guía. Se forma de esta manera una trayectoria de flujo entre la guía y el cilindro interior. De este modo el flujo 32 de gas que entra en la guía 34 es bloqueado por la guía 34 y no se puede propagar en la dirección perpendicular. Esto hace posible suprimir la reducción en la velocidad de flujo del gas que se arremolina en la guía 34. Dado que se elimina una posibilidad de que el flujo de gas propagado llegue a la superficie de aceite 41 y perturbe la superficie de aceite 41, se puede reducir la altura del separador de aceite. Esto hace posible impedir la degradación en el efecto de la separación centrífuga y se puede esperar una alta eficacia de separación de aceite con un tamaño reducido. Cuando la altura de la guía 34 se hace igual a la altura de la trayectoria de flujo de introducción 24 y la guía 34 está formada de tal manera que la sección de la trayectoria de flujo es en forma de U, se puede obtener un efecto mayor.

Si no existe la contracción de paso 30 en la entrada a la trayectoria de flujo de remolino 31 de la parte de guía, tendría lugar lo siguiente: el flujo 32 que sale en forma de chorro fuera de la trayectoria de flujo de introducción 24 se propaga en la dirección horizontal inmediatamente después de la entrada y el flujo que sale en forma de chorro hacia la guía se desacelera. En este caso, se debilita el efecto de la separación centrífuga y no se puede esperar una alta eficacia de separación de aceite. En esta realización, el flujo 32 de gas que sale en forma de chorro hacia el interior del separador de aceite 2 se acelera temporalmente en la parte de la contracción de paso y es menos propenso a propagarse en la dirección horizontal. Esto hace posible suprimir la reducción del flujo después de que este salga en forma de chorro hacia el separador de aceite 2 y se puede mantener una alta eficacia de separación de aceite. Por consiguiente, se puede impedir la degradación en el efecto de la separación centrífuga y se puede mantener una alta eficacia de separación de aceite. Con respecto a la contracción de paso 30, se toma la siguiente medida: se forma la contracción de paso 30 en el lado opuesto al lado de cara perpendicular de la guía 34 de la parte de salida de la trayectoria de flujo de introducción 24; y la contracción de paso 30 se coloca de tal manera que el flujo vaya a lo largo de la cara perpendicular de la guía 34. Como resultado, el flujo no se separa de la cara perpendicular y se puede suprimir la producción de vórtices entre la cara perpendicular y el flujo 32; por consiguiente, se puede mantener una alta eficacia de separación de aceite.

Si no se reduce de forma gradual la anchura de la trayectoria de flujo de remolino 31 formada entre la cara perpendicular de la guía 34 y la cara exterior del cilindro interior 35 en la entrada a la trayectoria de flujo de remolino 31, tendría lugar lo siguiente: se produce fricción contra la superficie de pared y la trayectoria de flujo de remolino 31 es más ancha en comparación con el área en sección transversal de trayectoria de flujo de la trayectoria de flujo de introducción 24; en consecuencia, el gas refrigerante que fluye en la trayectoria de flujo de remolino 31 no puede mantener la velocidad de flujo en la trayectoria de flujo de introducción 24 y se desacelera rápidamente. En este caso, se debilita el efecto de la separación centrífuga y no se puede esperar una alta eficacia de separación de aceite. En esta realización, a medida que se reduce de forma gradual la anchura de la trayectoria de flujo de remolino 31 hacia la dirección del flujo 32 de gas, se reduce de forma gradual el área en sección transversal de la trayectoria de flujo de remolino 31; por consiguiente, se puede mantener la velocidad del flujo 32 de gas. Además, el flujo 32 de gas que entra en la guía se arremolina de forma gradual y es descargado hacia la trayectoria de flujo 37. Por consiguiente, la velocidad de flujo del componente perpendicular del gas que se arremolina y fluye en la trayectoria de flujo 37 es constante y de este modo se puede impedir una distribución de velocidad de flujo desigual. Esto hace posible impedir que la superficie de aceite 41 se vuelva desigual y que el aceite vuele de nuevo. En consecuencia, se puede reducir la altura del separador de aceite 2 y se puede impedir la degradación en el efecto de la separación centrífuga. Esto hace posible mantener una alta eficacia de separación de aceite con un tamaño reducido. La guía 34 es más efectiva cuando la superficie de pared está formada en una forma de arco.

Si no se proporciona la guía 38 para el flujo 33 de gas que fluye alrededor del cilindro interior 35, el flujo 33 de gas arremolinado entraría en la guía de nuevo y chocaría con el flujo 32 de gas que fluye en la trayectoria de flujo de remolino 31. Como resultado, se desacelerarían los flujos 32 y 33 de gas y se produciría una perturbación. El flujo de gas que entró en la trayectoria de flujo de remolino 31 provocaría que el aceite que fluye a lo largo de la superficie de pared de la guía volase de nuevo. Por consiguiente, el efecto de la separación centrífuga se debilitaría y el aceite que se pega a la superficie de pared volaría de nuevo. Como resultado, existiría una posibilidad de que se degradase la eficacia de separación de aceite. En esta realización, se proporciona la guía 38 para impedir que el flujo 33 de gas arremolinado entre en la guía 34 de nuevo. Como resultado, el flujo de remolino 33 va a lo largo de la superficie de pared exterior del cilindro interior y de este modo se puede evitar el choque de los flujos (32 y 33) de gas y se puede mantener la velocidad de flujo. Esto hace posible impedir la degradación en el efecto de la separación centrífuga y se puede mantener una alta eficacia de separación de aceite. La guía 38 es más efectiva cuando se forma un arco a lo largo de la superficie de pared interior 36 del separador de aceite.

Si no se reduce la velocidad de un flujo que se arremolina y desciende en la entrada desde la trayectoria de flujo 37 hasta la cámara de inversión 42, existiría una posibilidad de que tuviese lugar lo siguiente: el flujo de gas refrigerante llega a la superficie de aceite 41 y perturba la superficie de aceite 41. En este caso, el aceite vuela desde la superficie de aceite 41 o la superficie de aceite 41 se vuelve desigual y no se puede esperar una alta eficacia de separación de aceite. Si el filtro 51 proporcionado en la cámara de cárter 40 es expuesto desde la superficie de aceite por la superficie de aceite 41 desigual, el gas refrigerante fluiría hacia los cojinetes a través del filtro 51. Como resultado, se degradaría la fiabilidad por lubricación insuficiente de los cojinetes. En esta realización, la pared interior del cilindro exterior del separador de aceite está formada de tal manera que la pared interior se ensancha hacia el extremo. Es decir, el diámetro de la pared interior se aumenta de forma gradual en la parte inclinada en la que desciende el refrigerante arremolinado desde la trayectoria de flujo de remolino. Al proporcionar la superficie cónica (parte inclinada) 47 ensanchada hacia la superficie de aceite 41 entre la trayectoria de flujo 37 y la cámara de inversión 42, se ensancha de forma gradual el espacio que proporciona una trayectoria de flujo para el gas refrigerante; por consiguiente, se puede reducir la velocidad de flujo. Además, la provisión de la superficie cónica 47 hace posible extender el área de superficie a la que se puede pegar el aceite contenido en el gas refrigerante arremolinado sin aumentar la altura del separador de aceite. Esto hace posible impedir que el flujo de gas refrigerante llegue a la superficie de aceite 41, mantener una alta eficacia de separación de aceite, y reducir la altura del separador de aceite. Si el espacio se ensancha bruscamente para reducir la velocidad de flujo sin proporcionar la superficie cónica (parte inclinada) 47, el aceite que fluye hacia abajo a lo largo de la superficie de pared fluiría hacia abajo hacia el interior de la cámara de inversión 42. Como resultado, el aceite volaría de nuevo hacia el gas

refrigerante que se arremolina y fluye hacia abajo en la cámara de inversión 42 y la pérdida de presión se aumentaría conjuntamente con la expansión brusca del espacio; por consiguiente, se degradaría la eficacia del compresor. En esta realización, se aumenta de forma gradual el diámetro de la pared interior del cilindro exterior en la parte inclinada en la que el refrigerante arremolinado desciende desde la trayectoria de flujo de remolino. Esto hace posible permitir al aceite que fluye hacia abajo a lo largo de la superficie de pared fluir suavemente hacia abajo a lo largo de la superficie curvada 47 y suprimir el aumento en la pérdida de presión. En consecuencia, se puede mantener una alta eficacia de separación de aceite y se puede impedir la degradación en la eficacia del compresor.

Se proporciona la guía 48 entre la cámara de inversión 42 (la parte de extremo inferior del cilindro interior) y la superficie de aceite 41 de modo que la guía 48 esté de acuerdo con la superficie circunferencial de la superficie de pared interior 36 del separador de aceite. (La guía 48 es un miembro proyectado anular que se extiende hacia dentro desde toda la circunferencia de la pared interior del cilindro exterior y cuya parte de centro está abierta como el orificio de drenaje de aceite 46). De este modo el flujo de gas refrigerante que se arremolina y desciende fluye a lo largo de la guía 48. Esto hace posible mantener el flujo de gas refrigerante que se arremolina y desciende y cambiar el flujo a un flujo radial que va hacia el centro del separador de aceite 2. En consecuencia, el gas refrigerante es menos propenso a fluir hacia el interior del orificio de drenaje de aceite 46 y esto impide que el aceite vuele desde la superficie de aceite en la cámara de cárter 40 de nuevo y que la superficie de aceite se vuelva desigual. Además, se impide que el filtro 51 proporcionado en la parte inferior de la cámara de cárter 40 se exponga desde la superficie de aceite 41 a causa de la superficie de aceite 41 desigual. Incluso cuando el gas refrigerante entra en la cámara de cárter 40 y perturba la superficie de aceite 41, la guía 48 actúa como una división. Esto impide que el aceite que vuela de nuevo fluya hacia el interior de la cámara de inversión 42 otra vez. Por consiguiente, se impide que el flujo de gas refrigerante llegue a la superficie de aceite 41 y la superficie de aceite 41 se estabiliza. Esto hace posible mantener una alta eficacia de separación de aceite, potenciar la fiabilidad de los cojinetes, y reducir la altura del separador de aceite.

En esta realización, la junta entre la guía 48 y la superficie de pared interior 36 del separador de aceite está configurada de la superficie curvada 45. Como resultado, el flujo que se arremolina y desciende va suavemente a lo largo de la superficie curvada 45 y de este modo los vórtices son menos propensos a producirse. Esto hace posible descargar suavemente el aceite que fluye hacia abajo a lo largo de la superficie de pared hacia el orificio de drenaje de aceite 46 y de este modo se puede mantener una alta eficacia de separación de aceite.

La Figura 8 ilustra la forma de la punta de la guía. Como se muestra en la Figura 8, la superficie de lado de cilindro interior de la guía a la que se conecta la superficie curvada 45 puede estar formada como una superficie cónica en la que se forma una pendiente hacia la superficie de aceite. En este caso, el aceite que fluye a lo largo de la superficie curvada fluye hacia abajo a lo largo de la superficie cónica y de este modo es posible guiar suavemente el aceite hacia el orificio de drenaje de aceite 46.

Si la parte de punta de la guía 48 provista del orificio de drenaje de aceite 46 no se proporciona con una superficie curvada que forma una parte de R pero se forma en una forma de borde, tendría lugar lo siguiente: en la parte bordeada, se impide que la tensión superficial suficiente para retener el aceite actúe sobre el aceite que fluye a lo largo de la superficie de la guía 48. Por consiguiente, existiría una posibilidad de que se permitiese al aceite volar de nuevo por el gas refrigerante que fluye cerca de la superficie de la guía 48 y se degradase la eficacia de separación de aceite. La Figura 6 ilustra otra forma de la punta de la guía. Cuando la parte de punta de la guía 48 está provista de una superficie curvada que forma una parte de R, como se muestra en la Figura 6, tiene lugar lo siguiente: se provoca que el aceite que fluye a lo largo de la superficie de la guía 48 se pegue con mayor firmeza a la superficie curvada de la parte de punta mediante tensión superficial. Esto impide que el aceite sea arrastrado por el gas que fluye cerca de la guía 48 y se puede permitir que el aceite fluya hacia abajo por la gravedad. La Figura 7 ilustra otra forma de la punta de la guía. La parte de punta de la guía 48 no tiene que ser la superficie curvada mostrada en la Figura 6 y puede ser, por ejemplo, una superficie cónica tal como la que se muestra en la Figura 7.

Cuando se proporciona el orificio circular de drenaje de aceite 46 en el centro de la superficie de pared interior 36 del separador de aceite 2 provisto de la guía 48, como se ha mencionado anteriormente, tiene lugar lo siguiente: el gas refrigerante arremolinado y fluyente es menos propenso a entrar en la cámara de cárter 40 a través del orificio de drenaje de aceite 46. Por consiguiente, la superficie de aceite 41 no se ve perturbada por el flujo de gas refrigerante y de este modo se puede mantener una alta eficacia de separación de aceite. Con esta configuración, el gas refrigerante es menos propenso a entrar en la cámara de cárter 40.

La forma de la cámara de cárter 40 no tiene que ser cilíndrica. La Figura 5 ilustra una cámara de cárter. Como se muestra en la Figura 5, por ejemplo, la forma de la cámara de cárter 40 puede ser de paralelepípedo rectangular. Esta configuración hace posible mantener una alta eficacia de separación de aceite y reducir la altura del separador de aceite.

Cuando el orificio de drenaje de aceite se forma en una forma circular y el separador de aceite 2 se forma de una pieza fundida, el separador de aceite se puede fabricar más fácilmente mediante fundición o similar.

El puerto de descarga 10 del separador de aceite 2 integrado con el compresor 1 se conecta como se muestra en la Figura 1. Es decir, el puerto de descarga 10 se conecta al puerto de succión 9 del compresor 1 a través del tubo 25 por medio del condensador 3, la válvula de expansión 4, y el evaporador 5. Como resultado, el flujo de gas refrigerante que se arremolina en el separador de aceite 2 se arremolina y asciende en la cámara de inversión 42 por encima del orificio de drenaje de aceite 46. Por este motivo, cuando asciende el flujo que va hacia el centro del separador de aceite 2 en la cámara de inversión 42, la gravedad actúa sobre el aceite contenido en el gas refrigerante. Como resultado, se separa el aceite de mayor densidad hacia abajo (hacia la superficie de aceite 41). Por consiguiente, cuando se proporciona el orificio de drenaje de aceite 46 en el centro de la guía 48, el aceite puede ser descargado a la cámara de cárter 40.

La Figura 9 ilustra otra realización de la Figura 3. Como se muestra en la Figura 9, se puede proporcionar una placa de división circular 61 en el espacio entre el cilindro interior 35 y la guía 48. (En otras palabras, el espacio entre la parte de extremo inferior del cilindro interior y el orificio de drenaje de aceite). Al proporcionar la placa de división entre el flujo de aceite y el flujo de gas, se pueden dividir los flujos de gas y aceite. Como resultado, el espacio entre la guía 48 y la placa de división 61 se llena con el flujo de aceite y de este modo el flujo arremolinado de gas es menos propenso a entrar en el orificio de drenaje de aceite 46. Por consiguiente, la superficie de aceite 41 se estabiliza y se puede captar con precisión la posición de superficie de aceite con una mirilla, un medidor de nivel de aceite, o elementos similares proporcionados en el separador de aceite 2.

La Figura 10 es una vista en sección tomada a lo largo de la línea C-C de la Figura 9 según se mira en la dirección de las flechas y que explica la configuración interna de un separador de aceite. Como se muestra en la Figura 10, la placa de división 61 está asegurada y soportada con una barra redonda 62 conectada al cilindro interior 35. Es aconsejable que se proporcione la placa de división 61 con el centro de la misma coincidiendo con el centro del separador de aceite 2. Se puede obtener un efecto mayor cuando el diámetro exterior de la placa de división es mayor que el diámetro del orificio de drenaje de aceite 46.

Según estas realizaciones, como se ha descrito hasta este punto, es posible obtener un compresor de tornillo en el que se puede conseguir la reducción de tamaño y se puede reducir la tasa de aceite y una unidad enfriadora que utiliza el compresor de tornillo.

Según un primer aspecto de la invención, un compresor de tornillo que comprende: un rotor macho y un rotor hembra cuyos árboles giratorios son sustancialmente paralelos entre sí y que se giran en acoplamiento entre sí, formando una cámara de trabajo de compresión; y un separador de aceite hacia el interior del que fluye el refrigerante descargado desde la cámara de trabajo de compresión y que separa el refrigerante en gas refrigerante y aceite, en el que el separador de aceite incluye: un cilindro exterior; un cilindro interior situado en el interior del cilindro exterior; y una trayectoria de flujo de introducción que permite al refrigerante descargado desde la cámara de trabajo de compresión fluir hacia dentro de modo que el refrigerante se arremoline hacia la dirección circunferencial sobre la superficie de pared interior del cilindro exterior, en el que la parte de extremo superior del cilindro interior está sujeta por el separador de aceite y la pared exterior del cilindro interior está de esta manera sujeta de forma independiente de la pared interior del cilindro exterior, en el que el diámetro de la pared interior del cilindro exterior está configurado de tal manera que el diámetro se reduce de forma gradual a lo largo de la trayectoria de flujo de remolino en la que se arremolina el refrigerante que fluyó hacia dentro a través de la trayectoria de flujo de introducción, y en el que el refrigerante que fluyó hacia dentro a través del pasaje de introducción se arremolina y desciende a lo largo del trayecto de flujo de remolino que es la pared interior del cilindro exterior y se separa de esta manera en refrigerante gaseoso y aceite, después de ello el refrigerante gaseoso separado que fluye desde la parte de extremo inferior del cilindro interior hacia el interior del cilindro interior y que asciende y el aceite separado que fluye hacia abajo a lo largo de la superficie de pared interior del cilindro exterior,

Un segundo aspecto de la invención es el compresor de tornillo que se relaciona con el primer aspecto, en el que la trayectoria de flujo de introducción se conecta a la circunferencia de la pared interior del cilindro exterior en la dirección tangencial.

Un tercer aspecto de la invención es el compresor de tornillo que se relaciona con el primer o segundo aspecto, en el que la parte de salida de la trayectoria de flujo de introducción tiene una parte de una contracción de paso que sobresale desde el centro del cilindro exterior hacia la pared interior del cilindro exterior.

Un cuarto aspecto de la invención es el compresor de tornillo que se relaciona con cualquiera del primer al tercer aspecto, en el que se proporciona una parte inclinada en la que el diámetro del cilindro exterior aumenta a medida que desciende desde la trayectoria de flujo de remolino.

Un quinto aspecto de la invención es que el compresor de tornillo que se relaciona con cualquiera del primer al cuarto aspecto, en el que se proporciona una parte proyectada anular que va hacia dentro desde la pared interior del cilindro exterior por debajo del extremo inferior del cilindro interior.

Un sexto aspecto de la invención es el compresor de tornillo que se relaciona con el cuarto aspecto, en el que se proporciona una parte proyectada anular que va hacia adentro desde la pared interior del cilindro exterior por debajo

del extremo inferior del cilindro interior, y en el que la parte de extremo inferior del cilindro interior está situada entre la parte de extremo superior y la parte de extremo inferior de la parte inclinada y la parte proyectada está situada por debajo de la parte de extremo inferior de la parte inclinada.

5 Un séptimo aspecto de la invención es el compresor de tornillo que se relaciona con el quinto o sexto aspecto, en el que se proporciona un orificio de drenaje de aceite en el centro de la parte proyectada.

10 Un octavo aspecto de la invención es el compresor de tornillo que se relaciona con el séptimo aspecto, en el que se proporciona una placa de división entre la parte de extremo inferior del cilindro interior y el orificio de drenaje de aceite.

15 Una unidad enfriadora según un noveno aspecto de la invención, formada mediante la conexión del compresor de tornillo según cualquiera del primero al octavo aspecto, un condensador, una válvula de expansión, y un evaporador a través de un tubo de refrigerante.

15	Lista de signos de referencia
	1 . . . cuerpo de compresor
	2 . . . separador de aceite
	3 . . . condensador
20	4 . . . válvula de expansión
	5 . . . evaporador
	6 . . . carcasa de motor
	7 . . . carcasa principal
	8 . . . carcasa de descarga
25	9 . . . puerto de succión
	10 . . . puerto de descarga
	11 . . . rotor
	12 . . . estátor
	13, 14 . . . cojinete de rodamiento
30	15 . . . puerto de succión
	16 . . . rotor macho
	17 . . . perforación
	18 . . . cojinete de rodamiento
	19 . . . cojinete de bolas
35	20 . . . puerto de descarga (dirección radial)
	21 . . . puerto de descarga (dirección axial)
	22 . . . cámara de descarga
	23 . . . trayectoria de flujo de descarga
	24 . . . trayectoria de flujo de introducción
40	25 . . . tubo (tubo de refrigerante)
	26 . . . cubierta de extremo
	27 . . . árbol giratorio
	28 . . . filtro
	29 . . . cámara de succión
45	30 . . . contracción de paso
	31 . . . trayectoria de flujo de remolino (parte de guía)
	32 . . . flujo de gas (chorro de descarga)
	33 . . . flujo de gas (flujo de remolino)
	34 . . . guía (cara perpendicular)
50	35 . . . cilindro interior
	36 . . . superficie de pared interior (separador de aceite)
	37 . . . trayectoria de flujo (separador de aceite)
	38 . . . guía
	40 . . . cámara de cárter
55	41 . . . superficie de aceite
	42 . . . cámara de inversión
	43 . . . trayectoria de flujo de salida de gas (interior de cilindro interior)
	44 . . . cubierta superior
	50 . . . tubo (tubo de aceite)
60	61 . . . placa de división
	62 . . . barra redonda

REIVINDICACIONES

1. Un compresor de tornillo que comprende:

5 un rotor macho (16) y un rotor hembra cuyos árboles giratorios (27) son sustancialmente paralelos entre sí y que se giran en acoplamiento entre sí, formando una cámara de trabajo de compresión; y un separador de aceite (2) hacia el interior del que fluye el refrigerante descargado desde la cámara de trabajo de compresión y que separa el refrigerante en gas refrigerante y aceite,
 10 en el que el separador de aceite (2) incluye: un cilindro exterior; un cilindro interior (35) situado en el interior del cilindro exterior; y una trayectoria de flujo de introducción (24) que permite al refrigerante descargado desde la cámara de trabajo de compresión fluir hacia dentro de modo que el refrigerante se arremoline hacia una dirección circunferencial sobre una superficie de pared interior (36) del cilindro exterior,
 15 en el que una parte de extremo superior del cilindro interior (35) está sujeta por el separador de aceite (2) y la pared exterior del cilindro interior (35) está de esta manera sujeta de forma independiente de la pared interior (36) del cilindro exterior,
caracterizado por que
 el cilindro exterior está incluye una parte de guía (31), la parte de guía (31) comprende una pared lateral configurada para reducir de forma gradual el radio de remolino del refrigerante que se arremolina en la parte de guía (31), y
 20 una pared superior y una pared inferior para impedir que el refrigerante que se arremolina en la parte de guía (31) se propague en una dirección perpendicular,
 en el que el refrigerante que fluye hacia dentro de la parte de guía (31) a través de la trayectoria de flujo de introducción (24) se arremolina a la vez que se impide que se propague en la dirección perpendicular en la parte de guía (31) y luego se descarga desde la porción de guía (31) con el fin de arremolinar y descender
 25 a lo largo de la superficie de pared interior (36) del cilindro exterior, separándose así en el gas refrigerante y el aceite,
 en el que el gas refrigerante separado fluye hacia el interior del cilindro interior (35) desde una parte de extremo inferior del cilindro interior (35) y asciende mientras el aceite separado fluye hacia abajo a lo largo de la superficie de pared interior (36) del cilindro exterior.

30 2. El compresor de tornillo según la reivindicación 1,
 en el que la parte de guía (31) comprendida por la pared lateral, la pared superior y la pared inferior se forma de manera que la sección de la trayectoria de flujo de la parte de guía (31) se forma en forma de U.

35 3. El compresor de tornillo según la reivindicación 1,
 en el que la trayectoria de flujo de introducción (24) está conectada a la circunferencia de la pared interior (36) del cilindro exterior en la dirección tangencial.

40 4. El compresor de tornillo según la reivindicación 1,
 en el que la parte de salida de la trayectoria de flujo de introducción (24) tiene una porción de una contracción de paso que sobresale del centro del cilindro exterior hacia la pared interior (36) del cilindro exterior.

45 5. El compresor de tornillo según la reivindicación 1,
 en el que se proporciona una parte inclinada (47) en la que el diámetro del cilindro exterior aumenta a medida que desciende por la trayectoria de flujo de remolino.

50 6. El compresor de tornillo según la reivindicación 1,
 en el que se proporciona una parte proyectada anular que va hacia dentro desde la pared interior (36) del cilindro exterior por debajo del extremo inferior del cilindro interior (35).

55 7. El compresor de tornillo según la reivindicación 5,
 en el que se proporciona una parte proyectada anular que va hacia adentro desde la pared interior (36) del cilindro exterior por debajo del extremo inferior del cilindro interior (35), y
 en el que la parte de extremo inferior del cilindro interior (35) está situada entre la parte de extremo superior y la parte de extremo inferior de la parte inclinada (47) y la parte proyectada está situada por debajo de la parte de extremo inferior de la parte inclinada (47).

60 8. El compresor de tornillo según la reivindicación 6,
 en el que se proporciona un orificio de drenaje de aceite (46) en el centro de la parte proyectada.

9. El compresor de tornillo según la reivindicación 8,
 en el que se proporciona una placa de división (61) entre la parte de extremo inferior del cilindro interior (35) y el orificio de drenaje de aceite (46).

10. Una unidad enfriadora formada mediante la conexión del compresor de tornillo según cualquiera de las reivindicaciones 1 a 9, un condensador (3), una válvula de expansión (4), y un evaporador (5) a través de un tubo de refrigerante (25).

FIG. 1

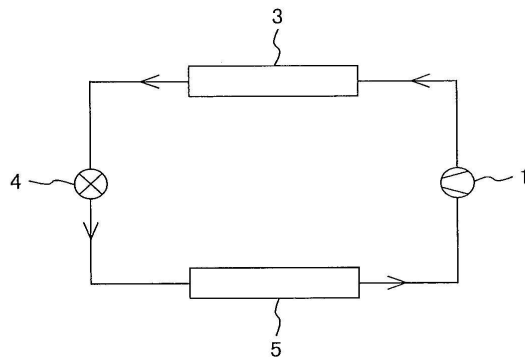


FIG. 2

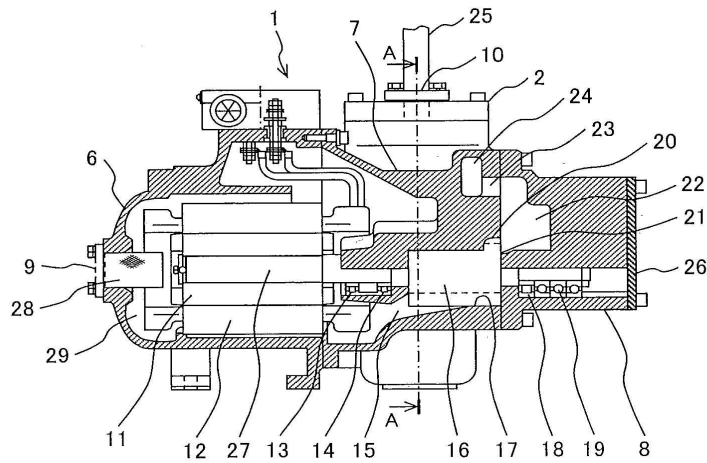


FIG. 3

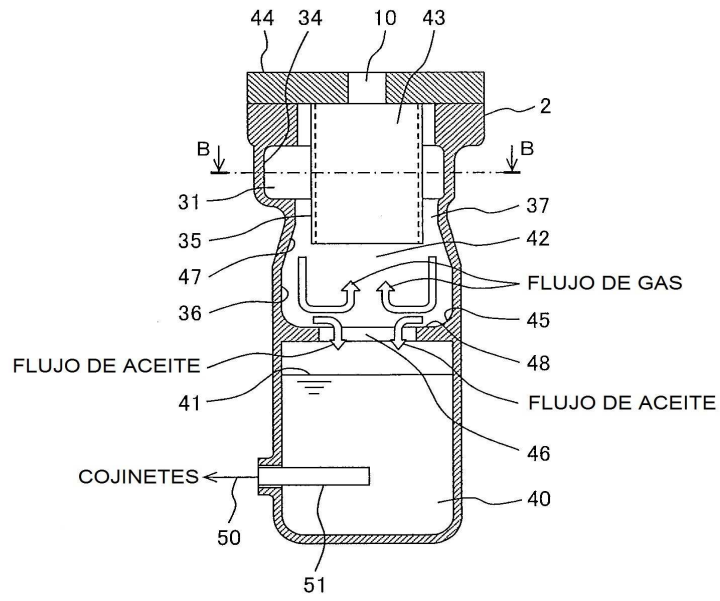


FIG. 4

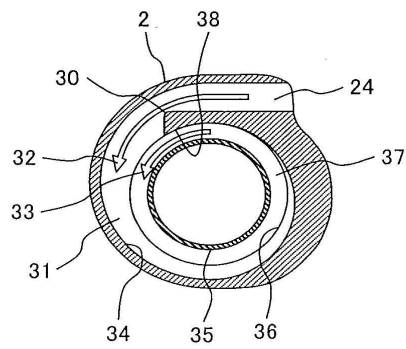


FIG. 5

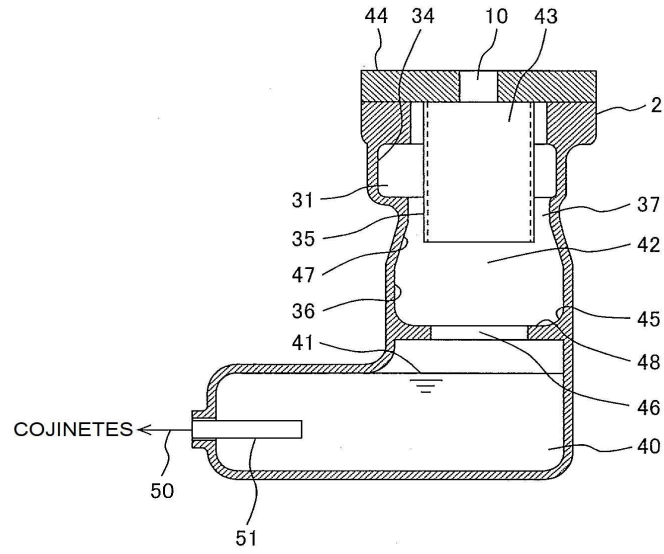


FIG. 6

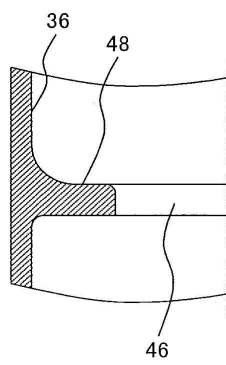


FIG. 7

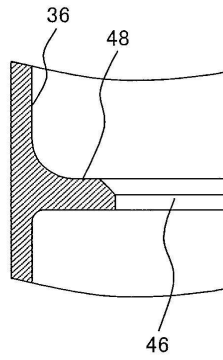


FIG. 8

