

19



OFICINA ESPAÑOLA DE  
PATENTES Y MARCAS

ESPAÑA



11 Número de publicación: **2 673 550**

51 Int. Cl.:

**E05C 9/02** (2006.01)

**E05B 9/00** (2006.01)

**E05B 17/00** (2006.01)

**E05C 9/20** (2006.01)

12

TRADUCCIÓN DE PATENTE EUROPEA

T3

96 Fecha de presentación y número de la solicitud europea: **15.02.2013** **E 13155496 (6)**

97 Fecha y número de publicación de la concesión europea: **25.04.2018** **EP 2628877**

54 Título: **Módulo de montaje para el montaje de una instalación de bloqueo**

30 Prioridad:

**16.02.2012 DE 102012002960**

45 Fecha de publicación y mención en BOPI de la traducción de la patente:

**22.06.2018**

73 Titular/es:

**ASSA ABLOY SICHERHEITSTECHNIK GMBH  
(100.0%)  
Bildstockstrasse 20  
72458 Albstadt, DE**

72 Inventor/es:

**TEN HAVE, ALBERTUS GERARD;  
BROUWER, ERWIN MARCEL y  
MUREAU, BERNARDUS CORNELIS HUBERTUS**

74 Agente/Representante:

**ISERN JARA, Jorge**

**ES 2 673 550 T3**

Aviso: En el plazo de nueve meses a contar desde la fecha de publicación en el Boletín Europeo de Patentes, de la mención de concesión de la patente europea, cualquier persona podrá oponerse ante la Oficina Europea de Patentes a la patente concedida. La oposición deberá formularse por escrito y estar motivada; sólo se considerará como formulada una vez que se haya realizado el pago de la tasa de oposición (art. 99.1 del Convenio sobre Concesión de Patentes Europeas).

**DESCRIPCIÓN**

Módulo de montaje para el montaje de una instalación de bloqueo

5 La invención se refiere a un módulo de montaje para el montaje de una instalación de bloqueo dentro de o en una hoja de una puerta, de una ventana o similar. Se conocen instalaciones de bloqueo, las cuales presentan para el aumento de la seguridad una o varias barras de bloqueo móviles verticalmente, las cuales, cuando la hoja está bloqueada, se enganchan en escotaduras de bloqueo en el cerco de puerta superior y en el suelo. Las barras de bloqueo pueden unirse con instalaciones de conexión de una caja de cerradura de una cerradura. Dado que las  
10 barras de bloqueo, así como la caja de cerradura están dispuestas en el marco de la hoja, en posición montada no pueden verse, de manera que el ensartado de las barras de bloqueo en el marco, así como la unión de las barras de bloqueo con las instalaciones de conexión, requieren pruebas que requieren tiempo.

15 Un módulo de montaje según el preámbulo de la reivindicación 1 se divulga en el documento US2005/0016067 A1. Es tarea de la presente invención facilitar el montaje.

Según la invención esta tarea se soluciona con el objeto de la reivindicación 1. En el caso de la solución se trata de un módulo de montaje para el montaje de una instalación de bloqueo dentro de o en una hoja de una puerta, de una ventana o similar. El módulo de montaje presenta una caja de cerradura y una barra de bloqueo configurada como tubo. La barra de bloqueo y la caja de cerradura están configuradas de tal manera que pueden disponerse de manera cubierta en el marco de la hoja, y en concreto de tal manera que la caja de cerradura puede disponerse en una abertura de alojamiento en el marco de la hoja y la barra de bloqueo puede unirse con uno de sus extremos a una instalación de conexión de la caja de cerradura y sobresale con su otro extremo libre a través de una abertura de paso del marco de hoja. Es esencial que esté previsto un elemento de guía flexible, el cual pueda disponerse en la barra de bloqueo, en cuanto que puede ensartarse en la barra de bloqueo configurada como tubo axialmente, y uno de los extremos libres puede disponerse en o dentro de la instalación de conexión de la caja de cerradura y de manera preferente fijarse allí y el otro extremo libre sobresale a través del extremo libre de la barra de bloqueo.

20 El módulo de montaje según la invención, a partir de caja de cerradura con instalación de conexión, barra de bloqueo y elemento de guía, posibilita un montaje de la instalación de bloqueo sin pruebas que requieran tiempo, dado que la barra de bloqueo se guía al acoplarse a la instalación de conexión de la caja de cerradura, a través del elemento de guía. Debido a ello puede realizarse de manera rápida y fiable el montaje de manera cubierta en la hoja, de manera preferente en un perfil hueco vertical del marco de hoja.

30 Puede estar previsto que el elemento de guía flexible esté configurado como alambre o cadena. El elemento de guía flexible puede estar configurado no obstante también como hilo o como cordón.

40 Como ayuda de inserción para el elemento de guía flexible puede haber prevista en el extremo libre inferior una pieza de peso retirable, la cual tensa el elemento de guía flexible al ensartarse en la barra de bloqueo.

Puede estar previsto además de ello, que la instalación de acoplamiento de la instalación de conexión con la barra de bloqueo esté configurada como una instalación roscada.

45 En otra configuración ventajosa puede estar previsto que la instalación de acoplamiento de la instalación de conexión con la barra de bloqueo esté configurada como una instalación de retención.

50 La instalación de conexión puede estar configurada como elemento de conexión con instalación de paso axial para el elemento de guía flexible. La instalación de conexión puede presentar por su lado frontal dirigido hacia la barra de bloqueo, un canto biselado en forma de cono, para facilitar el centrado de la barra de bloqueo con la instalación de conexión.

55 La instalación de conexión puede presentar una instalación de fijación para el elemento de guía flexible. La instalación de fijación puede estar configurada como conexión de apriete. En formas de realización preferentes está previsto que el elemento de guía flexible pueda fijarse temporalmente o de manera separable con su extremo de lado de caja de cerradura a o en la instalación de conexión de la caja de cerradura. Tras la separación del elemento de guía flexible, éste puede retirarse y utilizarse de nuevo.

60 Puede estar previsto configurar en el elemento de guía un lazo, el cual se dispone alrededor de un saliente en forma de gancho dispuesto en la instalación de conexión. Es posible además de ello, plegar el elemento de guía flexible por la mitad, de manera que la sección de extremo inferior conforma un lazo. En esta realización el elemento de guía flexible puede extraerse tras la finalización del montaje y reutilizarse.

65 Puede estar previsto que la instalación de conexión esté dispuesta en el canto frontal superior y/o inferior de la caja de cerradura, de manera que a la caja de cerradura pueda unirse o puedan unirse una barra de bloqueo superior y/o una inferior.

En el caso de que la instalación de bloqueo presente una barra de bloqueo superior y una inferior, la unidad de montaje comprende de esta manera dos barras de bloqueo y de manera preferente también dos elementos de guía, asignado uno a la barra de bloqueo superior y el otro a la inferior.

5 En realizaciones particularmente preferentes está previsto que la caja de cerradura pueda colocarse lateralmente en un marco vertical de la hoja.

10 La barra de bloqueo puede estar guiada por el marco vertical de la hoja. La abertura de paso para el extremo libre de la barra de bloqueo puede estar configurada en el extremo superior del marco y/o en el extremo inferior del marco. El marco vertical puede estar configurado de manera preferente como perfil hueco y la barra de bloqueo puede estar alojada en y guiarse por la cámara hueca del perfil.

15 En formas de realización preferentes la caja de cerradura puede estar alojada igualmente en la cámara hueca de perfil, de manera que para la caja de cerradura ha de fresarse solamente una abertura de montaje lateral para introducir la caja de cerradura.

La invención se explica ahora con mayor detalle mediante ejemplos de realización. Muestran

20 La Fig. 1 una hoja de una puerta con un módulo de montaje según la invención en representación en perspectiva;

La Fig. 2 una sección parcial de la hoja de la Fig. 1 en representación en perspectiva

25 La Fig. 3a el módulo de montaje de la Fig. 1 en estado no montado;

La Fig. 3b el módulo de montaje de la Fig. 1 en estado parcialmente montado;

La Fig. 3c el módulo de montaje de la Fig. 1 en estado montado.

30 La Fig. 1 muestra una puerta con una hoja de puerta 1. La hoja de puerta 1 presenta una instalación de bloqueo con caja de cerradura 21 y barra de bloqueo 22 vertical. La instalación de bloqueo está montada a través de un módulo de montaje según la invención. El módulo de montaje comprende una caja de cerradura 21 con instalación de conexión 21a y una barra de bloqueo 22 configurada como tubo, con un elemento de guía 23 flexible. El montaje de la instalación de bloqueo con la ayuda del módulo de montaje se describe a continuación en detalle mediante las  
35 Figs. 3a, 3b, 3c. Las figuras 1 y 2 muestran la instalación de bloqueo en estado terminado de montar en la puerta.

40 Como puede verse en la Fig. 1, la hoja de puerta 1 está configurada como hoja pivotante de tope. Está alojada de manera giratoria a través de cintas 1b en un marco de puerta 1r fijo. La hoja de puerta 1 presenta un marco 11 circundante, el cual en el caso que se representa está configurado como marco de perfil hueco. En el espacio hueco del larguero vertical de lado de canto de cierre principal, del perfil hueco, está montada la instalación de bloqueo.

45 Se hace referencia a la Fig. 2. La caja de cerradura 21 está introducida a través de una abertura lateral 11s en el espacio hueco del perfil. La barra de bloqueo 22 está dispuesta guiada de manera desplazable en el espacio hueco del larguero vertical. La barra de bloqueo 22 está unida con una instalación de conexión 21a a la caja de cerradura. La instalación de conexión 21a atraviesa el lado frontal superior de la caja de cerradura 21. La instalación de conexión 21a es móvil axialmente desde una posición introducida a una posición extraída y está unida con el mecanismo de cierre de la cerradura.

50 Se hace referencia ahora también a las figura 1 y 2. La barra de bloqueo 22 está unida fijamente con la instalación de conexión 21a y atraviesa una abertura de paso 11d en la superficie frontal superior del marco 11. Cuando la instalación de conexión 21a está en la posición introducida, la superficie frontal superior de la barra de bloqueo 22 se alinea con la superficie frontal superior del marco 11. Cuando la instalación de conexión 21a está en la posición extraída, la barra de bloqueo 22 sobresale de la superficie frontal superior del marco 11 y se engancha en una escotadura de bloqueo en el marco de puerta fijo. En la caja de cerradura 21 puede extraerse e insertarse un pestillo de cerradura 21f alojado de manera elástica con una inclinación de entrada de actuación en dirección de cierre. Además de ello, hay alojado de manera desplazable un pasador 21r en la caja de cerradura 21. El pasador 21r puede introducirse y extraerse mediante una llave a través de una cerradura dispuesta en la caja de cerradura 21. En la posición de cierre de la hoja de puerta el pestillo de cerradura 21f se engancha en un pestillo de puerta dispuesto en el marco de puerta 1r fijo. En la posición de bloqueo el pasador 21r extraíble se engancha en una  
60 chapa de cierre montada en el marco de puerta fijo.

65 A continuación se describe el montaje de la instalación de bloqueo mediante el uso del módulo de montaje. El módulo de montaje comprende, tal como ya se ha mencionado, la caja de cerradura 21 con la instalación de conexión 21a, la barra de bloqueo 22 y el elemento de guía flexible 23. Son posibles varios modos de procedimiento para la sucesión del montaje a través del módulo de montaje. A continuación se describen dos modos de procedimientos A y B. El modo de procedimiento A prevé el montaje en los siguientes pasos:

## ES 2 673 550 T3

Las Figs. 2 y 3 muestran el montaje de la barra de bloqueo 22 en la instalación de conexión 21a.

El montaje se lleva a cabo en los siguientes pasos:

- 5 Paso 1: el elemento de guía flexible 23 se ensarta a través de la abertura de paso 11d superior en la escotadura de marco 11a y se extrae entonces a través de la abertura de paso 11s lateral de la escotadura de marco 11a el extremo libre.
- 10 Paso 2: la sección de extremo inferior saliente del elemento de guía 23 se ensarta en una abertura de paso céntrica en el lado frontal de la instalación de conexión 21a y se fija mediante una placa de apriete 21k que puede disponerse lateralmente en la instalación de conexión, y un tornillo de fijación 21b que atraviesa la placa de apriete 21k, a la instalación de conexión 21a (Figs. 3a y 3b).
- 15 Paso 3: la caja de cerradura 21 se introduce en la abertura de paso 11s lateral en la escotadura de marco 11a, y la cerradura se fija entonces en el marco 11 mediante tornillos de fijación, los cuales atraviesan una chapa de cierre de la cerradura. En este caso la instalación de conexión 21a está dirigida hacia arriba, es decir, en dirección hacia el lado frontal superior del marco 11. La abertura de paso 11d superior se alinea tras la colocación de la cerradura con el lado frontal superior de la instalación de conexión 21a.
- 20 Paso 4: el elemento de guía 23 se ensarta en la abertura inferior de la barra de bloqueo 22 configurada en forma de tubo, hasta que la sección de extremo superior del elemento de guía 23 sale por la abertura superior de la barra de bloqueo 22.
- 25 Paso 5: la barra de bloqueo 22 se introduce con la sección de extremo inferior por delante en la abertura de paso 11d superior del marco 11, tensándose el elemento de guía 23, de manera que la barra de bloqueo 22 se desliza a lo largo del elemento de guía 23 y se encuentra de manera centrada con la instalación de conexión 21a. La instalación de conexión 21a presenta un bisel 21ak en forma de cono de lado frontal, el cual centra adicionalmente la barra de bloqueo 22.
- 30 Paso 6: la barra de bloqueo 22 presenta en su sección de extremo inferior una rosca interior, la cual puede atornillarse sobre una rosca exterior de la instalación de conexión 21a. Tras el atornillado de la barra de bloqueo 22 sobre la instalación de conexión 21a, la sección saliente del elemento de guía 23 flexible puede retirarse, o el elemento de guía 23 flexible puede también extraerse del todo, de manera que puede reutilizarse el elemento de guía 23 flexible.
- 35

El modo de procedimiento B se produce de manera modificada con respecto al modo de procedimiento A debido a que en el primer paso el elemento de guía 23 flexible se ensarta a través de la barra de bloqueo 22. En el segundo paso se introduce la barra de bloqueo 22 junto con el elemento de guía 23 flexible ensartado en ésta, en el marco de la hoja de puerta, en cuanto que la barra de bloqueo 22 se hace pasar por la abertura de paso superior. En el tercer paso se retrae a razón de una parte el extremo inferior, saliente de la barra de bloqueo 22, del elemento de guía 23 flexible, a través de la abertura de montaje 11s lateral configurada en el marco de la hoja, de manera que el extremo puede fijarse a la instalación de conexión 21a de la caja de cerradura. El siguiente paso "introducir la caja de cerradura" se corresponde con el paso 3 de la variante A. El siguiente paso "acoplar la barra de bloqueo" se corresponde con el paso 6 de la variante A.

40

45

La instalación de acoplamiento de la instalación de conexión 21a puede estar configurada en lugar de la instalación roscada que se ha descrito anteriormente, también como instalación de retención, en la cual se enganchan arrastradores de retención en escotaduras de retención. Los arrastradores de retención pueden estar dispuestos en la barra de bloqueo 22 y las escotaduras de retención en la instalación de conexión 21a o a la inversa. Para liberar la conexión de retención puede estar prevista una herramienta en forma de pasador, la cual se introduce en la barra de bloqueo 22, o puede estar previsto que la conexión de retención pueda liberarse mediante la aplicación de una fuerza de tracción axial en la barra de bloqueo 22. La conexión entre la barra de bloqueo 22 y la instalación de conexión 21a puede estar establecida además de ello a través de una unión en arrastre de fuerza, de manera preferente mediante imanes de retención.

50

55

El elemento de guía 23 flexible puede estar configurado como hilo, cordón, alambre, cable Bowden o cadena.

### Lista de referencias

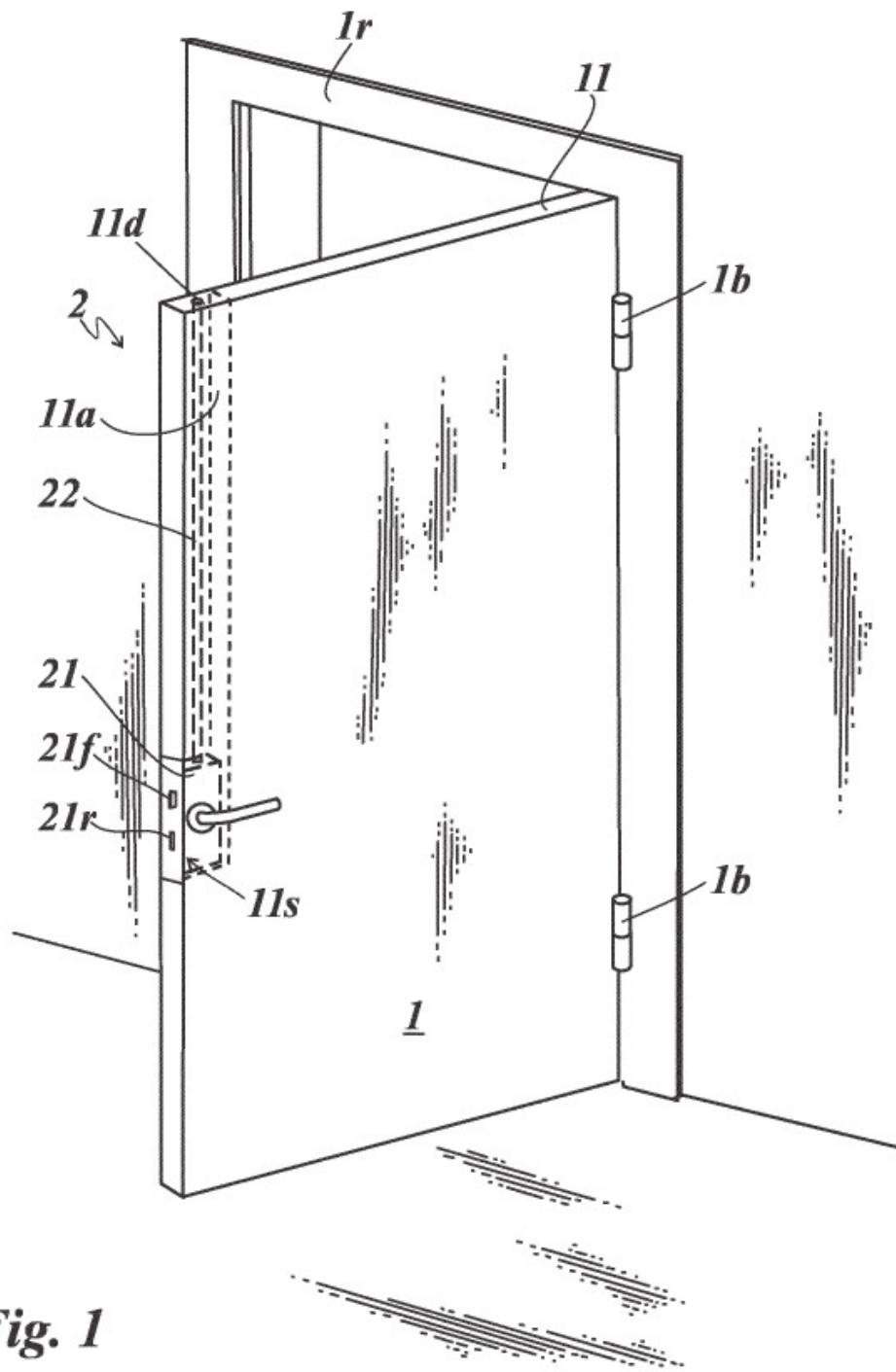
- 60
- 1 Hoja de puerta  
1b Cintas  
1r Marco de puerta fijo  
11 Marco
- 65 11a Escotadura de marco  
11d Abertura de paso superior

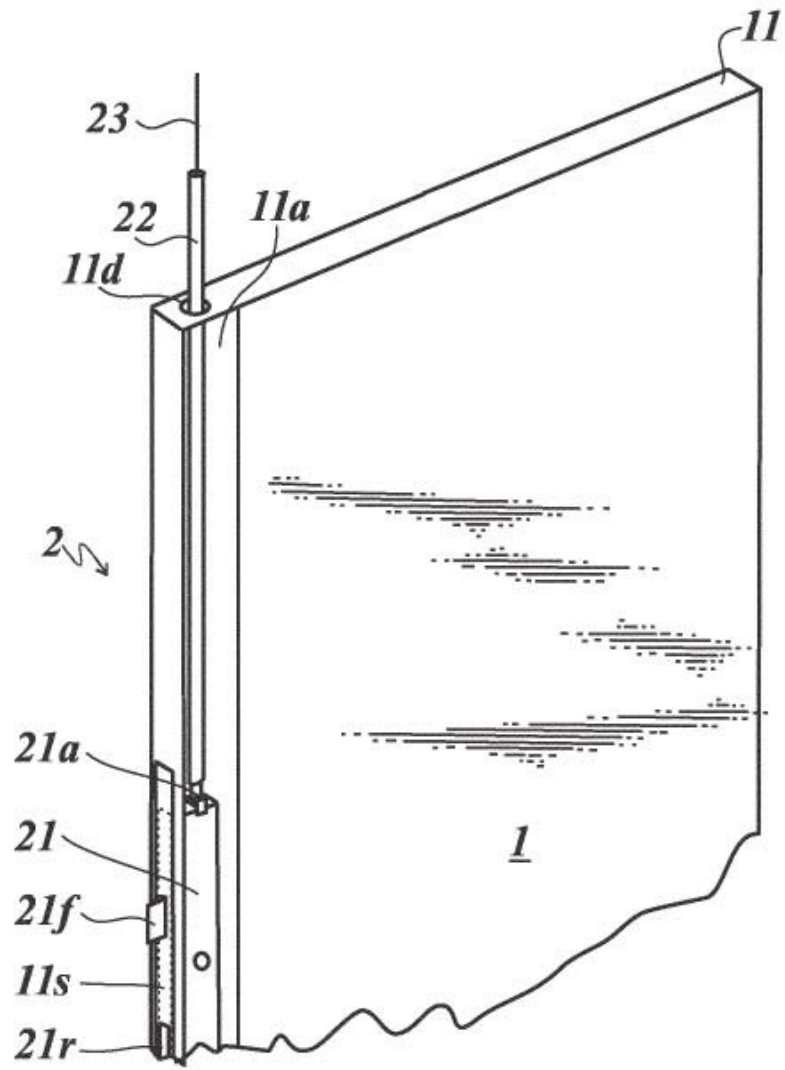
## ES 2 673 550 T3

	11s	Abertura de paso lateral
	11p	Perfil
	2	Módulo de montaje
	21	Caja de cerradura
5	21a	Instalación de conexión
	21ak	Bisel en forma de cono
	21b	Tornillo de fijación
	21k	Placa de apriete
	22	Barra de bloqueo
10	23	Elemento de guía flexible

**REIVINDICACIONES**

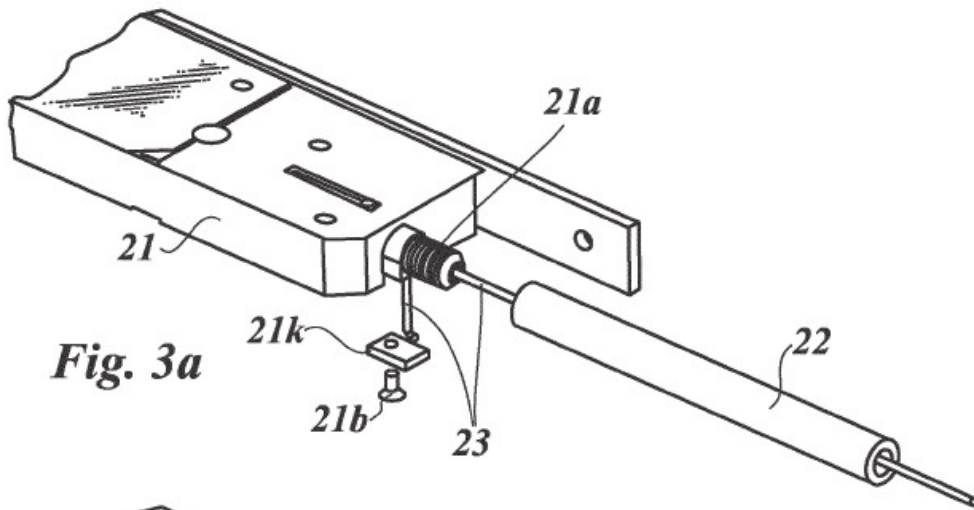
- 5 1. Módulo de montaje para el montaje de una instalación de bloqueo dentro de o en una hoja (1) de una puerta, de una ventana o similar, presentando el módulo de montaje una caja de cerradura (21) y una barra de bloqueo (22) configurada como tubo, pudiendo disponerse la barra de bloqueo (22) y la caja de cerradura (21) de manera cubierta en el marco (11) de la hoja (1), de tal manera que la caja de cerradura (21) puede colocarse en una abertura de alojamiento (11s) en la hoja (1) y la barra de bloqueo (22) puede unirse con uno de sus extremos a una instalación de conexión (21a) de la caja de cerradura (21) y sobresale con su otro extremo libre a través de la abertura de paso (11d) de la hoja (1, 11), caracterizado por que está previsto un elemento de guía (23) flexible, el cual puede 10 disponerse en la barra de bloqueo (22) de modo que atraviesa axialmente la barra de bloqueo, pudiendo disponerse el elemento de guía (23) flexible con su extremo de lado de caja de cerradura en o dentro de la instalación de conexión (21a) de la caja de cerradura (21) y saliendo con su extremo alejado de la caja de cerradura a través del extremo libre de la barra de bloqueo (22).
- 15 2. Módulo de montaje según la reivindicación 1, caracterizado por que el elemento de guía (23) flexible está configurado como alambre, cable Bowden o cadena.
- 20 3. Módulo de montaje según la reivindicación 1, caracterizado por que el elemento de guía (23) flexible está configurado como hilo o como cordón.
4. Módulo de montaje según una de las reivindicaciones anteriores, caracterizado por que el elemento de guía (23) flexible puede fijarse temporalmente y o de manera separable con su extremo de lado de caja de cerradura en o dentro de la instalación de conexión (21a) de la caja de cerradura (21).
- 25 5. Módulo de montaje según una de las reivindicaciones anteriores, caracterizado por que la instalación de conexión (21a) está dispuesta en el lado frontal superior y/o inferior de la caja de cerradura (21).
- 30 6. Módulo de montaje según una de las reivindicaciones anteriores, caracterizado por que la instalación de acoplamiento de la instalación de conexión (21a) con la barra de bloqueo (22) está configurada como una instalación roscada.
7. Módulo de montaje según una de las reivindicaciones 1 a 5, caracterizado por que la instalación de acoplamiento de la instalación de conexión (21a) con la barra de bloqueo (22) está configurada como una instalación de retención.
- 35 8. Módulo de montaje según una de las reivindicaciones anteriores, caracterizado por que la instalación de conexión (21a) está configurada como elemento de conexión con instalación de paso axial para el elemento de guía (23) flexible.
- 40 9. Módulo de montaje según la reivindicación 8, caracterizado por que la instalación de conexión (21a) presenta una instalación de fijación para el elemento de guía (23) flexible.
10. Módulo de montaje según una de las reivindicaciones anteriores, caracterizado por que la caja de cerradura (21) puede colocarse lateralmente en un marco (11) vertical de la hoja (1).
- 45 11. Módulo de montaje según la reivindicación 10, caracterizado por que la barra de bloqueo (22) puede guiarse por el marco vertical de la hoja (1) y estando configurada la abertura de paso (11d) para el extremo libre de la barra de bloqueo (22) en el extremo superior del marco (11) y/o en el extremo inferior del marco (11).



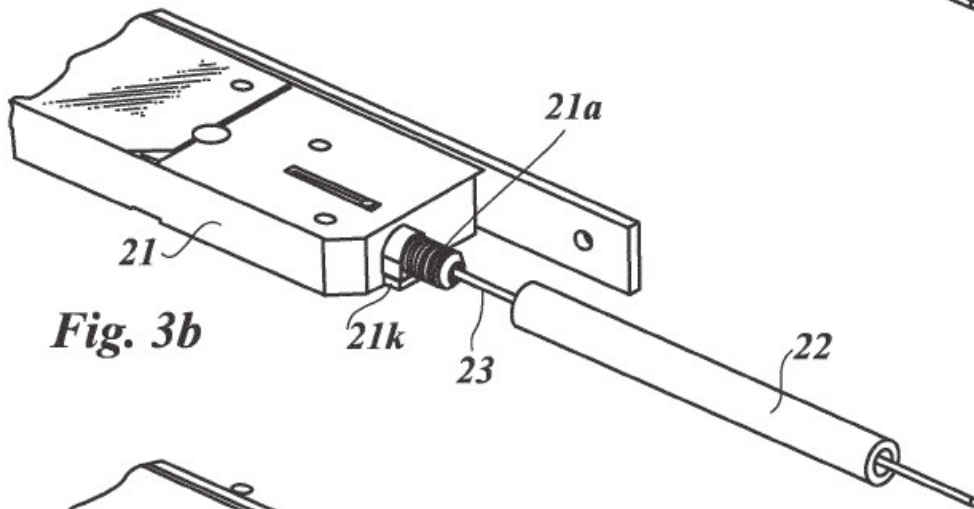


**Fig. 2**

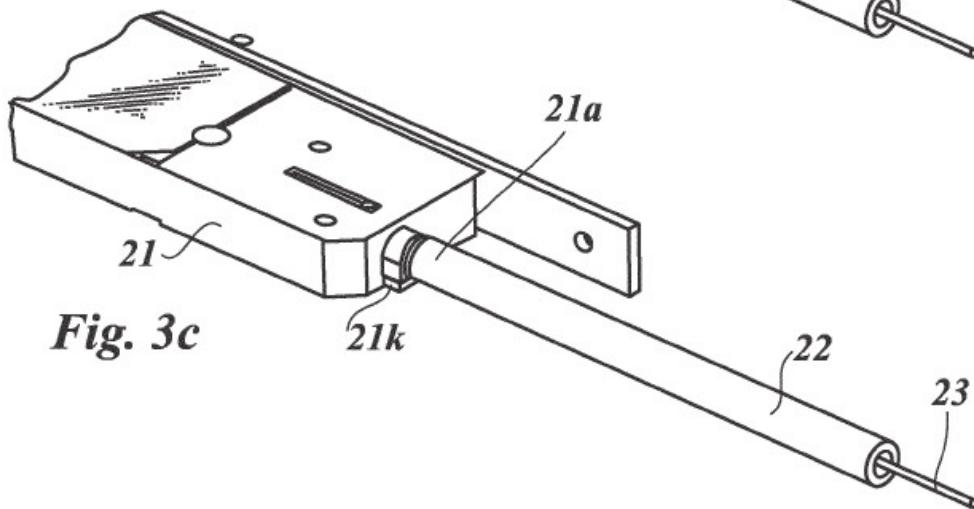




**Fig. 3a**



**Fig. 3b**



**Fig. 3c**