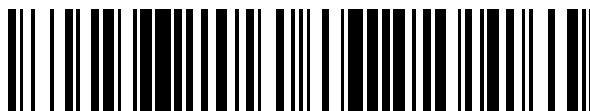


19



OFICINA ESPAÑOLA DE
PATENTES Y MARCAS

ESPAÑA



11 Número de publicación: **2 674 335**

51 Int. Cl.:

B21D 17/02	(2006.01)	B23D 33/08	(2006.01)
B23D 23/02	(2006.01)	F16B 17/00	(2006.01)
B23P 11/00	(2006.01)		
F16B 5/00	(2006.01)		
B21J 5/12	(2006.01)		
B21D 39/00	(2006.01)		
B21F 13/00	(2006.01)		
B23K 31/02	(2006.01)		
B32B 38/00	(2006.01)		
B23D 31/00	(2006.01)		

12

TRADUCCIÓN DE PATENTE EUROPEA

T3

- 86 Fecha de presentación y número de la solicitud internacional: **21.11.2012 PCT/JP2012/080802**
- 87 Fecha y número de publicación internacional: **03.01.2014 WO14002307**
- 96 Fecha de presentación y número de la solicitud europea: **21.11.2012 E 12879679 (4)**
- 97 Fecha y número de publicación de la concesión europea: **25.04.2018 EP 2851137**

54 Título: **Método de división del extremo para placa metálica o barra metálica y método para unir el mismo**

30 Prioridad:

29.06.2012 JP 2012146254

45 Fecha de publicación y mención en BOPI de la traducción de la patente:

28.06.2018

73 Titular/es:

**Seki Press Co. Ltd. (100.0%)
3-20 Chikoku-cho 4 chome Hitachi-shi
Ibaraki 316-0013, JP**

72 Inventor/es:

SEKI, MASAKATSU

74 Agente/Representante:

VALLEJO LÓPEZ, Juan Pedro

ES 2 674 335 T3

Aviso: En el plazo de nueve meses a contar desde la fecha de publicación en el Boletín Europeo de Patentes, de la mención de concesión de la patente europea, cualquier persona podrá oponerse ante la Oficina Europea de Patentes a la patente concedida. La oposición deberá formularse por escrito y estar motivada; sólo se considerará como formulada una vez que se haya realizado el pago de la tasa de oposición (art. 99.1 del Convenio sobre Concesión de Patentes Europeas).

DESCRIPCIÓN

Método de división del extremo para placa metálica o barra metálica y método para unir el mismo

5 **{Campo técnico}**

La presente invención se refiere a un método de acuerdo con el preámbulo de la reivindicación 1 para la división de una parte del extremo de una placa metálica que tenga cualquiera de entre una forma rectangular, poligonal, o elíptica, o una parte extrema de una barra metálica que tenga una sección transversal de cualquiera de entre una forma circular, elíptica, rectangular, o poligonal, en la dirección longitudinal con respecto a la placa metálica o la barra metálica, en el que el método permite un ajuste libre de la longitud de la incisión en la zona de división y proporciona caras de división lisas y uniformes. La presente invención se refiere adicionalmente a una pieza metálica fabricada mediante el método inventado para dividir el extremo y un método para unir piezas así fabricadas.

15 **{Antecedentes de la invención}**

Hasta ahora en el campo de las poleas en V de chapa metálica y zapatas de freno de chapa metálica es conocido un método de fabricación de modo que un rodillo de corte giratorio o un rodillo de escisión giratorio se presiona contra la zona periférica exterior de un material metálico circular para dividir dicha zona en dos partes (véase las bibliografías de patente 1 a 5). Este método tiene las ventajas de la excelente precisión dimensional y fiabilidad junto con un coste de fabricación reducido en comparación con un método convencional tal como soldadura, prensado, o fundición, debido a que el método puede dividirse con precisión y fácilmente una chapa en una posición deseada en la dirección del grosor de la periferia exterior de la misma.

Adicionalmente las bibliografías de patentes 6 y 7 han desvelado un método de formación en la fabricación de poleas en V. En el método desvelado, una de dos patillas (o zonas formadas de una guía), que han de formarse sobre ambos lados de la periferia exterior de un cuerpo cilíndrico que sobresale en la dirección axial para prevención del deslizamiento de la cinta en V, se forma mediante la escisión usando un punzón de escisión con forma cilíndrica.

La bibliografía de patente 8 ha propuesto un método de formación en la fabricación de frenos de tambor. En el método propuesto, la zona periférica circunferencial del cuerpo metálico cilíndrico con fondo se corta mediante un troquel de corte para formar una zona de cubierta antipolvo integralmente con una zona de reborde y a continuación la zona cortada es arrastrada por un troquel de prensa para formar una zona cilíndrica que funciona como la cubierta de polvo integrada.

Adicionalmente, se ha divulgado en la bibliografía de patente 9 un método de división del extremo para una pieza de trabajo de material relativamente blando, diferente de una placa metálica o una barra metálica. Este método es cortar una cinta divisoria de resina sintética blanda en mitades longitudinales mediante la tracción de la tira divisora con una cuchilla cortadora aplicada sobre la sección transversal del extremo de la misma.

{Bibliografía de patente 1}
Solicitud de patente japonesa abierta a inspección N.º 1986-129241
{Bibliografía de patente 2}
Patente japonesa N.º 3686903
45 {Bibliografía de patente 3}
Solicitud de patente japonesa abierta a inspección N.º 1994-210361
{Bibliografía de patente 4}
Patente japonesa N.º 2520095
{Bibliografía de patente 5}
50 Solicitud de patente japonesa abierta a inspección N.º 1996-267162
{Bibliografía de patente 6}
Publicación internacional N.º WO 00/54905
{Bibliografía de patente 7}
Solicitud de patente japonesa abierta a inspección N.º 1996-300082
55 {Bibliografía de patente 8}
Solicitud de patente japonesa abierta a inspección N.º 2002-45940
{Bibliografía de patente 9}
Solicitud de modelo de utilidad japonés abierto a inspección N.º 1988-78639

60 El documento JP S63 78639 divulga un método para el corte de una barra de resina sintética blanda.
El documento JP H09 225559 divulga una estructura conectada por placa y la estructura montada usando la misma.
El documento GB 768261 divulga un aparato para ranurado del extremo de barras metálicas.
El documento US 4417493 A muestra método para el corte de placas de acero.
65 El documento US 215539 A muestra una máquina para la división de los extremos de barras.
El documento JP H04135031 muestra la fabricación de un elemento de yugo.

El documento US 1925721 A cuesta método de realización de los extremos de un yugo.

El documento US 4827612 A muestra método para la realización de un contacto eléctrico.

El documento US 4.433.949 divulga un método de acuerdo con el preámbulo de la reivindicación 1, mientras que el documento US 4.909.763 divulga un método de división de acuerdo con el preámbulo de la reivindicación 2.

5

{Sumario de la invención}

Por el contrario, si hay un método que sea aplicable a la división longitudinal de la parte extrema de una placa metálica que tenga cualquiera de entre una forma rectangular, poligonal, o elíptica, o una barra metálica que tenga una sección transversal de cualquiera de entre una forma circular, elíptica, rectangular, o poligonal, es decir, no un material metálico circular como una polea en V o una zapata de freno mencionadas anteriormente, serían prometedoras diversas aplicaciones de dicho método. Por ejemplo, si una placa metálica o una barra metálica que tenga un estilo de forma de figura en Y, forma de figura en T, o forma de figura en L que puede fabricarse simplemente mediante la formación por división, y formación de presión-moldeo sin someterla a un proceso soldadura, fusión, o encolado, se conseguirá una gran reducción de costes en la fabricación a través de la reducción en el uso de cantidad de material y mano de obra de fabricación. Adicionalmente, se convierte en alcanzable un efecto de mejora significativa en la fiabilidad de la unión o junta, que ha sido un problema en los métodos convencionales tales como soldadura, fusión, o encolado.

Además, cuando se usa un método de soldadura o fusión en la unión entre placas de metales disimilares, es difícil obtener una unión con la calidad adecuada debido a la diferencia en las propiedades físicas de los metales tales como la conductividad eléctrica, conductividad térmica, o punto de fusión. Por lo tanto, incluso aunque se obtenga una calidad adecuada, no se asegura la estabilidad de la misma debido a que dichos métodos crean compuestos intermetálicos muy quebradizos en la interfaz de unión. En el caso de que la unión entre dos placas metálicas disimilares se realice mediante encolado, es inevitable una baja resistencia de la unión debido a la diferencia en el coeficiente de expansión lineal entre las dos; por ello, asegurar una unión fiable ha sido un problema fundamental. A diferencia de esto, la resistencia y fiabilidad de la unión o junta se mejorará ampliamente cuando se realiza en una forma: dividir la parte extrema de una primera placa metálica, o una primera barra metálica, intercalar una segunda placa metálica de material disimilar entre las zonas extremas divididas de la primera placa metálica, o la primera barra metálica, para formar una construcción de tres capas, y realizar a continuación la unión o junta con un método convencional.

Adicionalmente, si se convierte en practicable un ajuste libre de la longitud de división (o profundidad) en la zona dividida sobre el extremo de una placa metálica o una barra metálica, se incrementará la flexibilidad en el proceso de formación. En consecuencia, se expandirá significativamente la aplicabilidad del método inventado a los campos de piezas de precisión, piezas difíciles de procesar, y piezas que requieren una alta fiabilidad y durabilidad.

Sin embargo, los métodos de división descritos en la bibliografía de patente 1 a 5 listados anteriormente han de aplicarse a piezas de trabajo metálicas de placas metálicas circulares o similares a discos. En esos métodos, se presiona un rodillo cortador o un rodillo de escisión contra la zona periférica de la placa metálica para dividir esa zona con el rodillo girando en sincronismo con la rotación de las placas metálicas circulares o similares a disco. Por lo tanto, los métodos no son aplicables para placas metálicas que tengan cualquiera de entre una forma rectangular, poligonal, o elíptica, o a una barra metálica que tenga una sección transversal de cualquiera de entre una forma circular, elíptica, rectangular o poligonal. La rotación de la pieza de trabajo metálica y el rodillo produce una división uniforme hasta una longitud (o profundidad) especificada solamente cuando se aplica a una pieza de trabajo metálica que sea una placa metálica que tenga una forma circular o similar a disco. En el caso de una placa metálica o una barra metálica que tenga un estilo de forma distinta a la circular o similar a disco, sin embargo, no es posible obtener dicho efecto debido a que es imposible alcanzar una rotación uniforme de la cara de trabajo.

Además, la bibliografías de patente 6 y 7 listadas anteriormente describen una maquinaria de escisión que usa un punzón de escisión con forma cilíndrica pero en las que la máquina de escisión intenta formar una pequeña lengüeta (o la zona formada de una guía) para prevención del deslizamiento de la cinta en V. Por ello, las bibliografías no describen ni sugieren un método para la división adicionalmente de la patilla (o la zona formada de una guía) hasta una longitud de incisión libremente determinada. Esto significa que la técnica descrita en la bibliografía no reconoce un uso activo de la zona metálica dividida como un constituyente de una pieza metálica.

El método descrito en la bibliografía de patente 8 anteriormente listada corta la zona periférica circunferencial de un cuerpo metálico cilíndrico con fondo usando un troquel en copa. En este proceso, el cuerpo cilíndrico con fondo debería girarse de modo que se obtenga una cara de división uniforme. Por lo tanto, este método no es aplicable a placas metálicas o barras metálicas que tengan cualquiera de entre una forma rectangular, poligonal, o elíptica, de modo similar al caso anteriormente expresado.

La invención descrita en la bibliografía de patente 9 listada anteriormente es un método para el corte de la sección transversal de una tira divisora de resina sintética relativamente blanda para dividir la tira divisora; la técnica definida es diferente de la formación mediante la división, corte, o escisión de una barra metálica. Esto significa que esa invención no ha reconocido ningún aspecto técnico que pudiera surgir como un problema en la división de un

extremo de sección transversal de un material metálico. Por ello, esta técnica no puede ser aplicable a la división del extremo de una placa metálica o barra metálica, como es la técnica.

5 Como se ha expuesto anteriormente, ha habido un fuerte deseo de un método para la división, de modo similar a una placa metálica circular o con forma de disco, de una parte extrema de una placa metálica que tenga cualquiera de entre una forma rectangular, poligonal o elíptica, o una parte extrema de una barra metálica que tenga cualquiera de entre una sección transversal de forma circular, elíptica, rectangular o poligonal, en la dirección longitudinal con respecto a la placa metálica o la barra metálica. A pesar de dichos deseos, se han propuesto pocas ideas hasta
10 ahora que permitan un ajuste libre de la longitud de incisión en la zona de división y que proporcionen caras de división lisas.

La presente invención se realiza para resolver dichos problemas y un objeto de la invención es proporcionar un método para la división de una parte extrema de una placa metálica que tenga cualquiera de entre una forma rectangular, poligonal, o elíptica, o una parte extrema de una barra metálica que tenga una sección transversal de
15 cualquiera de entre una forma circular, elíptica, rectangular o poligonal, en la dirección longitudinal con respecto a la placa metálica o la barra metálica, en el que el método permita un ajuste libre de la longitud de incisión en la zona dividida y proporcione superficies de división lisas.

Adicionalmente la presente invención se dirige a proporcionar unas piezas metálicas que tengan una característica de elevada función y de elevado valor añadido fabricadas por el método para la división de una parte extrema de placa metálica o barra metálica establecido anteriormente, y para proporcionar un método de unión de piezas metálicas de alta resistencia y fiabilidad.

Los presentes inventores de la presente invención han alcanzado la presente invención basándose en el hallazgo de que los problemas anteriormente expuestos pueden resolverse mediante la repetición del prensado-división usando un punzón de corte o un punzón de escisión consecutivamente muchas veces, no solamente una vez, en el corte de una parte extrema de una placa metálica que tenga cualquiera de entre una forma rectangular, poligonal, o elíptica, o una parte extrema de una barra metálica que tenga cualquiera de entre una sección transversal de forma circular, elíptica, rectangular o poligonal, y mediante el movimiento de la posición de un dispositivo de sujeción para el apriete
25 de la placa metálica o barra metálica en cada momento de la operación de prensado-división de modo que la longitud de la incisión en la división pueda ajustarse libremente hasta el estado optimizado.

Esto es, la configuración de la presente invención es tal como sigue.

35 (1) La presente invención proporciona un método para división de una parte extrema de una placa metálica que tenga cualquiera de entre una forma rectangular, poligonal, o elíptica, o una parte extrema de una barra metálica que tenga una sección transversal de cualquiera de entre una forma circular, elíptica, rectangular o poligonal, de acuerdo con la reivindicación 1.

40 (2) La presente invención proporciona un método para la división de una zona de la parte extrema de una placa metálica que tenga cualquiera de entre una forma rectangular, poligonal, o elíptica, o una zona de una parte extrema de una barra metálica que tenga una sección transversal de cualquiera de entre una forma circular, elíptica, rectangular o poligonal, de acuerdo con la reivindicación 2.

45 Se definen en las reivindicaciones dependientes realizaciones opcionales preferidas de la invención.

La aplicación de la presente invención hace practicable dividir una parte extrema de una placa metálica que tenga formas distintas a la circular o forma similar a disco, por ejemplo, cualquiera de entre una forma rectangular, poligonal, o elíptica, o una parte extrema de una barra metálica que tenga una sección transversal de cualquiera de entre una forma circular, elíptica, rectangular, o poligonal, mediante la realización del prensado-división de la parte extrema de un material metálico un número de veces usando continuamente un punzón de corte o un punzón de escisión. Además, en el prensado-división múltiple descrito anteriormente, se hace practicable ajustar libremente la longitud de la incisión en la división dentro del intervalo deseado mediante el ajuste de la posición del dispositivo de sujeción para el apriete de una placa metálica, o una barra metálica, en cada momento de la operación del prensado-división. Adicionalmente, puede elaborarse un método de división del extremo, que tiene una excelente productividad con costes de fabricación disminuidos, mediante la realización del prensado-división continuamente con una dirección de alimentación en un recorrido especificado o con un método de transferencia progresiva. Adicionalmente, la aplicación del punzón de corte o el punzón de escisión sobre la posición de división se hace fácilmente mediante la realización por adelantado de un corte en ranura o una línea de mellado sobre al menos una
50 cualquiera de la placa metálica o una periferia de la placa metálica que corresponde a la zona que se desea dividir de la barra metálica, permitiendo una división del extremo altamente precisa de una forma simple. Más aún, la división mediante el prensado-división desarrolla a lo largo el corte en ranura o la línea mellada haciendo fácil la división del extremo.

65 La fabricación de piezas metálicas mediante el método de división del extremo de la presente invención es compatible no solamente con el cambio libremente de la longitud de la zona de división sino también el ajuste

libremente del grosor de la división hasta un grosor deseado mediante el cambio de la relación de grosor en el plano de división o mediante mecanizado para doblado de la zona dividida. De ese modo, se hace posible fabricar piezas metálicas de alto valor añadido donde es difícil fabricarlas mediante el método convencional. Adicionalmente a lo anterior, las piezas metálicas fabricadas mediante el método de división del extremo de la presente invención son posibles para el empleo de un nuevo método de unión que no tenía precedentes. Por ejemplo, cuando se une una pieza metálica mediante la presente invención con otras piezas metálicas, uniéndolas en un estado de una acumulación en tres capas, en la que la otra pieza metálica está intercalada, incrementando ampliamente la resistencia de unión y la fiabilidad de la unión. Por lo tanto, puede expandirse significativamente la aplicabilidad del método de unión para piezas metálicas de la presente invención a los campos que requieren una resistencia térmica adicionalmente incrementada y adicionalmente mejorada resistencia ambiental.

{Breve descripción de los dibujos}

Las FIGS. 1A a 1D son una ilustración explicativa de las etapas del prensado-división en la primera realización del método para la división de la parte extrema de una placa metálica, o una barra metálica, de acuerdo con la presente invención, en la que el punzón de corte se usa mientras se mueve el dispositivo de sujeción.

Las FIGS. 2A a 2D son una ilustración explicativa de las etapas del prensado-división en la segunda realización del método para la división de la parte extrema de una placa metálica, o una barra metálica, de acuerdo con la presente invención, en la que el punzón de corte se usa mientras se mueve la placa metálica, o la barra metálica.

Las FIGS. 3A a 3D son una ilustración explicativa de las etapas del prensado-división en la tercera realización del método para la división de la parte extrema de una placa metálica, o una barra metálica, de acuerdo con la presente invención, en la que el punzón de escisión se usa mientras se mueve el dispositivo de sujeción.

Las FIGS. 4A a 4D son una ilustración explicativa de las etapas del prensado-división en la cuarta realización del método para la división de la parte extrema de una placa metálica, o una barra metálica, de acuerdo con la presente invención, en la que el punzón de escisión se usa mientras se mueve la placa metálica, o la barra metálica.

Las FIGS. 5A y 5B son una ilustración explicativa de las etapas del método de división del extremo de acuerdo con la presente invención, en las que se emplea el método de transferencia progresiva.

Las FIGS. 6A a 6C son una ilustración explicativa de las etapas del método de división del extremo de acuerdo con la presente invención, en las que se proporciona por adelantado un corte en ranura o una línea de mellado sobre la placa metálica, o la barra metálica.

Las FIGS. 7A a 7D son una ilustración explicativa de las etapas de la división de la parte extrema en la quinta realización de la presente invención, en la que la división del extremo se realiza con un plano de corte formado en la parte extrema de la placa metálica, o la barra metálica, para crear un límite de división para dividir parcialmente.

Las FIGS. 8A y 8B son vistas en sección que muestran un ejemplo de la forma del borde de corte del punzón de corte o del punzón de escisión usados en el método de división del extremo de la presente invención.

Las FIGS. 9A a 9F son una ilustración explicativa de etapas de fabricación de una pieza metálica que tenga una forma de figura en T fabricada mediante la sexta realización de la presente invención.

Las FIGS. 10A y 10B son una ilustración explicativa de etapas de fabricación de una pieza metálica que tenga una forma de figura en L con borde levantado fabricadas con la séptima realización de la presente invención.

Las FIGS. 11A y 11B son ilustraciones que muestran un método de unión en la octava realización de la presente invención aplicado entre la placa metálica, o barra metálica de extremo dividido, y la otra placa metálica.

{Descripción detallada de las realizaciones preferidas}

Para dividir una parte del extremo de una placa metálica que tenga formas distintas a la circular o similar a disco, es decir, cualquiera de entre una forma rectangular, poligonal, o elíptica, o una parte del extremo de una barra metálica que tenga una sección transversal de cualquiera de entre una forma circular, elíptica, rectangular o poligonal, el método de división del extremo mediante la presente invención aplica un prensado-división sobre la parte del extremo de dicho material metálico un número de veces continuamente usando un punzón de corte o punzón de escisión; esta es la primera característica. Adicionalmente, la posición de un dispositivo de sujeción para el apriete de la placa metálica, o la barra metálica, se ajusta en cada momento de dicha operación múltiple de prensado-división para no solo formar una cara dividida uniformemente sino también para ajustar libremente la longitud de incisión de la zona dividida; esta es la segunda característica.

A diferencia de la división de materiales metálicos que tengan una forma circular o cilíndrica tal como una polea en V de estilo convencional o zapata de frenado, la división de una parte del extremo de una placa metálica que tenga cualquiera de entre una forma rectangular, poligonal, o elíptica, o una parte del extremo de una barra metálica que tenga una sección transversal de cualquiera de entre una forma circular, elíptica, rectangular o poligonal, como lo es en la presente invención, no es compatible con un método que aplica un punzón de corte o un punzón de escisión para la creación de un plano de división en una forma rotativa, o con un método que procesa una pieza de trabajo metálica tal como una placa metálica, o una barra metálica, dando rotación a la pieza de trabajo. Adicionalmente, lo que se forma aplicando el proceso de prensado-división usando el punzón de corte o el punzón de escisión a la parte del extremo de la placa metálica, o la barra metálica, simplemente una vez es un resalte alrededor de un nivel de pestaña; es por lo tanto difícil formar una división de longitud (o profundidad) suficiente. Para hacer la división

más larga, el uso de un cortador en lugar del punzón de corte o del punzón de escisión podría ser un método alternativo. Sin embargo, el corte de la parte del extremo longitudinalmente con un cortador no puede evitar reducción del grosor en la placa metálica, o en la barra metálica, debido al grosor del cortador usado, lo que hace difícil aplicar el cortador-corte a una placa metálica delgada o una barra metálica de pequeño diámetro. Además, el corte con un cortador no solo invita a la rugosidad de la cara dividida atribuible a los residuos del corte o disminución en la eficiencia del trabajo debido a la generación de calor por fricción sino que también hace el procesamiento complicado debido a que dicho corte requiere limpieza de las caras de división después del corte. Por ello, la presente invención aplica el prensado-división a la parte del extremo de la placa metálica, o la barra metálica, usando un punzón de corte o un punzón de escisión repitiéndolo consecutivamente muchas veces hasta alargar (o profundizar) la zona dividida. El método para la división de una parte del extremo de la presente invención comprende principalmente dos fases de procesamiento descritas a continuación.

La primera fase de procesamiento comprende las etapas de: asegurar una placa metálica mediante su apriete desde ambos lados de la misma con un dispositivo de sujeción o asegurar una barra metálica mediante el apriete de al menos dos zonas enfrentadas opuestas sobre la periferia de la misma con un dispositivo de sujeción; aplicar un punzón de corte o un punzón de escisión contra la cara de la sección transversal de un extremo de la placa metálica, o la barra metálica, a ser dividida; y dividir la placa metálica, o la barra metálica, longitudinalmente mediante el corte o escisión con un prensado-división. La segunda fase de procesamiento comprende la etapa de avanzar la división dando de nuevo el prensado-división con el punzón de corte o el punzón de escisión en el surco de la división creado en la primera etapa de procesamiento, en el que esta operación de prensado-división se realiza una vez o se repite dos o más veces hasta que se alcanza el intervalo especificado de longitud (o profundidad) de división. En la primera y segunda fases de procesamiento, la posición de al menos un lado del dispositivo de sujeción que aprieta ambos lados de la placa metálica o que aprieta al menos zonas de dos caras opuestas sobre la periferia de la barra metálica que se mueve, en cada momento de la operación de prensado-división, avanzando mediante un recorrido correspondiente a la distancia desde un extremo de la placa metálica, o la barra metálica, al extremo distal de una zona que se desea dividir. En este movimiento, es preferible ajustar la posición del dispositivo de sujeción que aprieta la placa metálica, o la barra metálica, mediante el movimiento de un dispositivo de sujeción sobre al menos un lado de los dispositivos de sujeción o la placa metálica, o la barra metálica, de modo que un extremo del dispositivo de sujeción sobre al menos un lado de los dispositivos de sujeción quedará casi en la misma posición del extremo distal de la zona que se desea dividir desde un extremo de la placa metálica o la barra metálica. De ese modo, puede ajustarse la longitud de división en la parte del extremo de la placa metálica, o la barra metálica, dentro del intervalo especificado.

En la presente invención, la forma rectangular significa la forma de un cuadrado o un cuboide y la forma poligonal significa formas de polígonos que tengan cinco o más lados o un triángulo excepto el tetragono pero incluyendo aquellas variantes que tienen formas irregulares; sin embargo, se excluyen aquellos polígonos que tengan formas próximas a círculos, particularmente los que tienen más lados que 12 lados. Una placa metálica de una forma elíptica significa una placa que tiene un lado largo A y un lado corto B en una relación (A/B) de 1,2 o más. En lo que se refiere a la barra metálica de la presente invención, se usa principalmente una barra que tiene una sección transversal circular o elíptica; sin embargo, puede usarse asimismo una barra que tenga una sección transversal rectangular o una poligonal como una pieza de trabajo metálica.

El método de división del extremo de la presente invención es un método para la división longitudinalmente con respecto a la placa metálica, o la barra metálica, que tiene la forma anteriormente expuesta. En la invención, la expresión "dividir longitudinalmente" significa, en el caso de la placa metálica, que la división se desarrolla en la dirección del ancho o en la dirección de profundidad, en la que la pieza de trabajo se divide de modo que el plano de división se extenderá dentro del grosor de la placa metálica. En el caso de la barra metálica, el término significa que la sección transversal de la barra metálica se divide en la dirección longitudinal de la barra. Adicionalmente, el método de división del extremo de la presente invención puede dividir la sección transversal de la placa metálica, o la barra metálica, no solamente en iguales secciones sino también en una relación de secciones deseada dependiendo de la forma o función que pueda requerir la pieza de trabajo en formación completada. Además, no solamente la división en dos secciones, la sección transversal de la placa metálica, o la barra metálica, puede dividirse también en tres o más secciones. En dicho caso, las longitudes (o profundidades) de las divisiones pueden ser iguales o diferentes entre sí.

La presente invención no tiene ninguna limitación particular a la naturaleza material de la placa metálica, o la barra metálica, a la que se aplica el método de división del extremo inventado. Sin embargo, el cobre, aluminio, acero inoxidable, latón, e hierro son materiales adecuados, debido a que tienen un amplio intervalo de aplicabilidad, grandes necesidades comerciales como producto metálico de alto valor añadido, y capacidad de responder a una demanda sobre la disminución de los costes de fabricación.

Lo que sigue explica realizaciones del método de división del extremo mediante la presente invención.

{Primera realización}

Las FIGS. 1A a 1D son una ilustración explicativa de etapas del prensado-división en la primera realización del

método para división de la parte del extremo de una placa metálica 1, o una barra metálica 2, de acuerdo con la presente invención, en la que se usa un punzón de corte 4 mientras se mueve un dispositivo de sujeción 3. Como ilustran las FIGS. 1A a 1D, el método de división del extremo de la presente realización comprende las etapas de: sujetar la placa metálica 1, o la barra metálica 2, mediante el apriete con el dispositivo de sujeción 3 (FIG. 1A); realizar el prensado-división aplicando el punzón de corte 4 sobre la cara de un extremo de la placa metálica 1, o la barra metálica 2 (FIG. 1B); moviendo el dispositivo de sujeción 3 a la posición que se desea dividir y sujetar de nuevo la placa metálica 1, o la barra metálica 2, mediante el apriete con el dispositivo de sujeción 3 para asegurarla (FIG. 1C); y aplicar el punzón de corte 4 sobre el surco de la zona dividida para avanzar en la división mediante prensado-división (FIG. 1D). Las etapas ilustradas en las FIGS. 1C y 1D se repiten hasta que la longitud (o profundidad) de división alcanza la extensión especificada. Finalmente, la placa metálica 1, o la barra metálica 2, se conforma en una figura que tenga un plano de división tal como se ilustra en una vista en perspectiva en la FIG. 1D. Después de eso, la placa metálica, o barra metálica con el extremo dividido, se somete a prensado-formación, engarce, o prensado-apriete para formarse como un producto metálico que tiene una forma de, por ejemplo, una Figura en T, un Figura en L o Figura en Y.

En la etapa ilustrada en la FIG. 1A, la placa metálica 1 se asegura mediante el dispositivo de sujeción 3 con ambos lados apretados y la barra metálica 2 se asegura mediante el dispositivo de sujeción 3 con al menos dos zonas de caras opuestas sobre la periferia de la misma apretadas. El apriete de al menos dos zonas de caras opuestas sobre la periferia de la barra metálica 2 hace firme el aseguramiento de la barra metálica 2. Además, dicho dispositivo de sujeción que mantiene toda la circunferencia de la barra metálica 2 puede ser utilizable como un método para asegurar la barra metálica 2.

En la etapa ilustrada en la FIG. 1B, la división del extremo de la placa metálica 1, o la barra metálica 2, usando el punzón de corte 4 se realiza en la posición casi la misma que la posición de un extremo del dispositivo de sujeción 3 que aprieta la placa metálica 1, o la barra metálica 2. En la zona apretada con el dispositivo de sujeción 3, se evita la rotura o escisión del tejido de la pieza de trabajo metálica debido a la tensión de compresión generada por la fuerza de apriete provocada por el dispositivo de sujeción 3, lo que impide la aparición de división durante el prensado-división mediante el punzón de corte 4. Por lo tanto, el ajuste de la posición de trabajo del dispositivo de sujeción puede controlar libremente la longitud de división. Que "la posición de un extremo del dispositivo de sujeción 3 que aprieta la placa metálica 1, o la barra metálica 2, es casi la misma que la posición del extremo distal de la zona que se desea dividir" significa que un lugar en el que se asienta un extremo del dispositivo de sujeción 3 está dentro del intervalo de -3 mm a +1 mm, más preferentemente -1 mm a +0,5 mm, desde el extremo distal de la zona que se desea dividir. En estos, el lugar de -3 mm significa la posición en la que el extremo A del dispositivo de sujeción 3 indicado en la FIG. 1B se asienta en un punto separado 3 mm hacia abajo desde el extremo distal B de la zona que se desea dividir. Por el contrario, el lugar +1 mm significa la posición en la que se asienta el extremo A en un punto 1 mm separado hacia arriba desde el extremo distal B; esto significa que la longitud de desarrollo de la división dentro de la zona apretada con el dispositivo de sujeción es de 1 mm hacia el interior desde la posición del extremo A en un máximo. Por ello, el dispositivo de sujeción 3 tiene además una función para terminar el desarrollo de la división.

En general, cuando la presión en el prensado-división mediante el punzón de corte 4 es alta o la velocidad de aplicación del prensado-división es alta, la desviación posicional del extremo distal de la zona de división del extremo respecto a un extremo del dispositivo de sujeción 3 tiende a hacerse grande. Dicho estado no es deseable, debido a que el estado motiva no solo dificultades en el ajuste de la longitud (o profundidad) de división sobre el extremo de la zona de división sino también deformación de la placa metálica 1, o de la barra metálica 2, y la facilidad para la aparición de diminutas grietas en el extremo distal de la división. Adicionalmente, si la presión de formación de división es demasiado baja o la velocidad de formación de la división es demasiado baja, no se consigue totalmente la división y da como resultado una gran desviación posicional respecto a un extremo del dispositivo de sujeción 3. Además de lo anterior en tales casos, surge el problema de que la eficiencia de trabajo en la división se convierte en baja. Por lo tanto, la presente invención requiere la optimización de la presión y velocidad de formación de la división en la realización del prensado-división de modo que se minimice la desviación posicional del extremo distal de la zona de división del extremo respecto a un extremo del dispositivo de sujeción 3. Esto significa que llevar la posición de un extremo del dispositivo de sujeción 3 para el apriete de la placa metálica 1, o la barra metálica 2, a casi la misma posición que el extremo distal de la zona que se desea dividir será seguido, como resultado, por un ajuste en el que se optimizan las condiciones del prensado-división mediante el método de división del extremo de la presente invención. En esta realización, el prensado-división se realiza bajo condiciones en las que la carga de prensado y la velocidad de carga del prensado están en un intervalo de 1 a 10 toneladas y de 1 a 50 mm/s respectivamente. Además, a la vista del equilibrio entre rendimiento y coste de un aparato de prensa, es preferible que la carga de prensado y la velocidad de carga del prensado estuvieran en un intervalo de 2 a 5 toneladas y de 2 a 10 mm/s respectivamente.

En la etapa ilustrada en la FIG. 1C, el dispositivo de sujeción 3 se mueve a la posición que se desea dividir con la placa metálica 1, o la barra metálica 2, sujetas. En esta realización, ambos lados del dispositivo de sujeción 3 que aprietan ambos lados de la placa metálica 1, o que aprietan al menos dos zonas de caras opuestas sobre la periferia de la barra metálica 2, se mueven usualmente de modo simultáneo. La distancia de movimiento puede ser la misma que, o diferente de, la de la etapa ilustrada en la FIG. 1A. En esta operación, el cambio de las condiciones en la carga de prensado y la velocidad de carga de prensado en el prensado-división con el punzón de corte 4 no siempre

es necesario debido a que dichas condiciones tienen un margen en algún grado. Sin embargo, si un cambio en la distancia de movimiento es probable que sea grande o se necesita una optimización de las condiciones de prensado-división, pueden cambiarse dichas condiciones de prensado-división. Después del movimiento, el dispositivo de sujeción 3 sujeta de nuevo la placa metálica 1, o la barra metálica 2, para asegurarla mediante apriete. El intervalo preferido de distancia de movimiento en las etapas ilustradas en las FIGS. 1A y 1B es de 0,01 a 10 mm en un momento, más preferentemente 0,5 a 5 mm. No es preferible una distancia de movimiento menor de 0,01 mm, debido a que la división consume un tiempo más largo motivando a una eficiencia significativamente baja en el trabajo. La distancia de movimiento a lo largo de 10 mm motiva un problema no solamente en que la deformación de la pieza de trabajo metálica se hace grande sino también de modo que se romperá o se desgastará grandemente el borde de corte del punzón. En la presente invención, pocos problemas como los mencionados anteriormente tendrán lugar cuando la distancia de movimiento del dispositivo de sujeción 3 está dentro del intervalo de 0,5 a 5 mm.

En la etapa ilustrada en la FIG. 1D siguiendo lo anterior, se realiza el prensado-división aplicando el punzón de corte 4 sobre el surco de la zona dividida creada en la etapa (B) expuesta anteriormente para dividir de nuevo. Para avanzar adicionalmente en la división, las etapas ilustradas en las FIGS. 1C y 1D se repiten hasta que la longitud (o profundidad) alcanza la extensión especificada. En la repetición de las etapas ilustradas en las FIGS. 1C y 1D, la distancia de movimiento del dispositivo de sujeción 3 puede ser un valor constante, o en su lugar, puede cambiarse en cada etapa. Por ejemplo, para dividir con alta precisión según el diseño, la distancia de movimiento del dispositivo de sujeción 3 puede hacerse más corta, solamente en la última operación del prensado-división, que la de la operación previa. Incluso en el caso de que se requiera cambiar las condiciones de prensado-división debido a un cambio en la longitud de división, es aplicable un control automático para el movimiento y acciones de apriete-sujeción del dispositivo de sujeción 3, las condiciones de prensado-división, u otras condiciones de trabajo usando un dispositivo de control tal como un ordenador para captar por adelantado la relación entre la longitud de división y las condiciones de prensado-división. Este control automático se aplica a un método de división del extremo de modo que la división avance consecutivamente en una dirección en un recorrido especificado, o a un método de división del extremo por transferencia progresiva, en el que cada una de las etapas en el prensado-división está separada y alineada de modo que se realizará una pluralidad de etapas de prensado-división progresivamente. En la presente invención, la repetición del prensado-división ilustrado en las FIGS. 1A a 1D puede aplicarse no solamente a un método en el que la repetición se realiza consecutivamente con una unidad de equipo o en una serie de procesos de trabajo, sino también a un método en el que la repetición se realiza por separado como una etapa independiente. En dicha aplicación, el método de control automático del movimiento del dispositivo de sujeción 3 y las condiciones de prensado-división son aún utilizables como una herramienta de control de producción.

{Segunda realización}

Las FIGS. 2A a 2D son una ilustración explicativa de las etapas de prensado-división en la segunda realización del método para la división de la parte del extremo de una placa metálica 1, o una barra metálica 2, de acuerdo con la presente invención, en la que se usa un punzón de corte 4 mientras se mueve la placa metálica 1, o la barra metálica 2. En esta realización, el aseguramiento de la placa metálica 1, o la barra metálica 2, mediante el apriete con un dispositivo de sujeción 3 (FIG. 2A) y la realización de prensado-división aplicando el punzón de corte 4 sobre la cara de un extremo de la placa metálica 1, o la barra metálica 2 (FIG. 2B), son las mismas etapas que las de la primera realización ilustrada en las FIGS. 1A y 1B. La diferencia con las etapas indicadas en las FIGS. 1A y 1B es que se mueve la placa metálica 1, o la barra metálica 2, en lugar de mover el dispositivo de sujeción 3. La realización emplea una etapa, en la que la placa metálica 1, o la barra metálica 2, se asegura de nuevo mediante el apriete con el dispositivo de sujeción 3 después de que se mueva la placa metálica 1, o la barra metálica 2, a la posición que se desea dividir (FIG. 2C). A continuación, de modo similar a la etapa ilustrada en la FIG. 1D, se aplica el punzón de corte 4 sobre el surco de la zona dividida para avanzar en la división mediante prensado-división (FIG. 2D) y repetir las etapas ilustradas en las FIGS. 2C y 2D de acuerdo con la longitud de división.

En la etapa ilustrada en la FIG. 2C, el movimiento de la placa metálica 1, o la barra metálica 2, puede conseguirse mediante deslizamiento de una plantilla por ejemplo, que soporta la pieza de trabajo metálica, mediante una distancia que se desea dividir. En ese movimiento, el dispositivo de sujeción 3 para el apriete se afloja ligeramente y a continuación se afirma para apretar de nuevo, después de que se haya movido la placa metálica 1, o la barra metálica 2. Adicionalmente, el punzón de corte 4 debería retraerse por adelantado de modo que no se impida el movimiento de la placa metálica 1, o de la barra metálica 2. Este impedimento de la obstrucción puede conseguirse también mediante el despeje del espacio entre la placa metálica 1, o la barra metálica 2, sujetas y el punzón de corte 4 por adelantado a la etapa ilustrada en la FIG. 2C, lo que permite que la placa metálica 1, o la barra metálica 2, pueda moverse sucesivamente sin obstrucción. Debería observarse que las etapas ilustradas en las FIGS. 2A, 2B y 2C son básicamente las mismas que las etapas indicadas en las FIGS. 1A, 1B y 1C, por lo tanto, la división del extremo se realiza en una forma que corresponde a la explicación de la primera realización. En esta realización, la distancia del movimiento de la placa metálica 1, o la barra metálica 2, es la misma que la especificada en la primera realización para el intervalo de un movimiento del dispositivo de sujeción 3.

{Tercera realización}

Las FIGS. 3A a 3D son una ilustración explicativa de las etapas del prensado-división en la tercera realización del

método para la división de la parte del extremo de una placa metálica 1, o de una barra metálica 2, de acuerdo con la presente invención, en la que se usa un punzón de escisión 5 mientras se mueve un dispositivo de sujeción 3. Cómo ilustra en las figuras 3A a 3D, el método de división del extremo de esta realización comprende las etapas de: asegurar la placa metálica 1, o la barra metálica 2, mediante el apriete con el dispositivo de sujeción 3 (FIG. 3A); realizar el prensado-división aplicando el punzón de escisión 5 sobre la cara de un extremo de la placa metálica 1, o la barra metálica 2 a lo largo de una cara del dispositivo de sujeción 3 sobre un lado (figura 3B); mover un lado del dispositivo de sujeción 3, que se dispone sobre el otro lado de la cara sobre la que se dispone el dispositivo de sujeción 3 indicado anteriormente, a la posición que se desea dividir y sujetar de nuevo la placa metálica 1, o la barra metálica 2, mediante el apriete con el dispositivo de sujeción 3 para asegurarla (FIG. 3C); y aplicar el punzón de escisión 5 sobre el surco de la zona dividida para avanzar en la división mediante prensado-división (FIG. 3D). Las etapas ilustradas en las FIGS. 3C y 3D se repiten hasta que la longitud (o profundidad) de división alcanza la extensión especificada. Finalmente, la placa metálica 1, o la barra metálica 2, se conforma en una figura que tiene un plano de división tal como se ilustra en una vista en perspectiva en la FIG. 3D. Después de eso, la placa metálica, o barra metálica con el extremo dividido, se somete a prensado-formación, engarce, o prensado-apriete para formarse como una pieza metálica que tiene una forma de, por ejemplo, una figura en T, una figura en L, o una figura en Y.

En la etapa ilustrada en la FIG. 3A, la placa metálica 1 se asegura mediante el dispositivo de sujeción 3 con ambos lados apretados y la barra metálica 2 se asegura mediante el dispositivo de aseguramiento 3 con al menos dos zonas de caras opuestas sobre la periferia de la misma apretadas. El apriete de al menos dos zonas de caras opuestas sobre la periferia de la barra metálica 2 hace firme la sujeción de la barra metálica 2. Además, un dispositivo de sujeción que mantiene toda la circunferencia de la barra metálica 2 puede ser utilizable como un método para asegurar la barra metálica 2. En el método de división del extremo que usa el punzón de escisión 5, en esta realización, la colocación de la placa metálica 1, o la barra metálica 2, en plano facilita el procesamiento. Por lo tanto, el dispositivo de sujeción que se dispone bajo la pieza de trabajo puede tener un fondo plano. Adicionalmente en la presente realización, fijando un lado del dispositivo de sujeción 3 (el dispositivo de sujeción que se dispone sobre el lado inferior en las FIGS. 3A a 3D), el otro lado del dispositivo de sujeción que se dispone sobre el otro lado de la cara (el dispositivo de sujeción que se dispone sobre el lado superior en las FIGS. 3A a 3D) puede configurarse con un estilo móvil. De ese modo, el movimiento del dispositivo de sujeción 3 se hace fácil y, adicionalmente, se mejora la precisión del posicionamiento en el extremo distal de la zona que se desea dividir sobre la placa metálica 1, o la barra metálica 2. De modo similar, el dispositivo de sujeción 3 se mueve en la etapa ilustrada en la FIG. 3C. En este movimiento, la distancia de movimiento puede ser la misma que la de la etapa ilustrada en la FIG. 3A o puede ser diferente. Por la misma razón que se ha indicado en la primera realización, el intervalo preferido de distancia de movimiento en un instante es de 0,01 a 10 mm, más preferentemente 0,5 a 5 mm.

En la etapa ilustrada en la FIG. 3B, la división del extremo de la placa metálica 1, o la barra metálica 2, usando el punzón de escisión 5 se realiza a la posición casi la misma que la posición de un extremo del elemento de apriete del dispositivo de sujeción 3 sobre un lado que aprieta la placa metálica 1 o la barra metálica 2. En la FIG. 3B, en la zona apretada entre el elemento superior del dispositivo de sujeción 3 y el elemento inferior del dispositivo de sujeción 3, se suprime la rotura o escisión del tejido de la pieza de trabajo metálica debido a la tensión de compresión generada por la fuerza de apriete provocada por ambos elementos del dispositivo de sujeción 3, lo que impide la aparición de división durante el prensado-división del punzón de escisión 5. Por otro lado, la zona no apretada por el elemento superior del dispositivo de sujeción 3 puede dividirse debido a que la zona no recibe una fuerza de sujeción. Por lo tanto, el ajuste de la posición de trabajo del dispositivo de sujeción 3 puede controlar libremente la longitud de división. Que "la posición del extremo del dispositivo de sujeción que aprieta la placa metálica 1, o barra metálica 2, es casi la misma que la posición del extremo distal de la zona que se desea dividir" significa, dado que es lo mismo que en la primera realización, que un lugar en el que se asienta un extremo del dispositivo de sujeción 3 está dentro del intervalo de -3 mm a +1 mm, más preferentemente -1 mm a +0,5 mm, desde el extremo distal de la zona que se desea dividir. Adicionalmente, las condiciones de prensado-división en esta realización emplean un intervalo similar de la carga de prensado y de la velocidad de carga de prensado que las de la primera realización. En la etapa ilustrada en la FIG. 3D, el prensado-división se realiza con el punzón de escisión 5 bajo condiciones similares. No siempre es necesario cambiar las condiciones de la carga de prensado y la velocidad de carga de prensado en el prensado-división con el punzón de escisión 5 respecto a las de la etapa ilustrada en la FIG. 3B debido a que dichas condiciones tienen margen en algún grado. Sin embargo, si se pretende un gran cambio en la distancia de movimiento en la etapa ilustrada en la FIG. 3B respecto a la longitud inicial o se necesita una optimización de las condiciones de prensado-división, pueden cambiarse dichas condiciones de prensado-división.

El método de división del extremo ilustrado en las FIG. 3A a 3D es capaz de posicionar y asegurar la zona de división del extremo de una placa metálica, o una barra metálica, fácilmente con alta precisión usando el dispositivo de sujeción 3 dispuesto en la parte inferior; por lo tanto, se hace practicable la división de la parte del extremo dentro de un grosor delgado. Adicionalmente, no solamente una simple división en dos zonas sino también una división en múltiples zonas tres o más, se consigue fácilmente mediante la división de una zona en una zona desde la parte superior hacia la inferior. Por ello, el método tiene una ventaja de ser capaz de fabricar piezas metálicas aplicables a diversos usos.

{Cuarta realización}

Las FIGS. 4A a 4D son una ilustración explicativa de las etapas del prensado-división en la cuarta realización del método de división de la pieza del extremo de una placa metálica 1, o una barra metálica 2, de acuerdo con la presente invención, en la que se usa un punzón de escisión 5 mientras se mueve la placa metálica 1, o la barra metálica 2. El método de división del extremo en esta realización comprende las etapas de: asegurar la placa metálica 1, o la barra metálica 2, mediante el apriete con un dispositivo de sujeción 3 (FIG. 4A); y realizar un prensado-división, aplicando el punzón de escisión 5 sobre la cara de un extremo de la placa metálica 1, o la barra metálica 2, a lo largo de la cara del dispositivo de sujeción 3 sobre un lado (FIG. 4B), que es lo mismo que en las etapas ilustradas en las FIGS. 3A y 3B. La diferencia respecto a las etapas ilustradas en las FIGS. 3A y 3B es que se mueve la placa metálica 1, o la barra metálica 2, en lugar de mover el dispositivo de sujeción 3 sobre un lado. Esta realización emplea la etapa ilustrada en la FIG. 4C moviendo la placa metálica 1 o la barra metálica 2, junto con un lado del dispositivo de sujeción 3 asegurando el lado inferior de la placa metálica 1, o la barra metálica 2, a la posición que se desea dividir y apretando a continuación de nuevo para asegurar la placa metálica 1, o la barra metálica 2, con el dispositivo de sujeción 3 asegurando el lado superior de la placa metálica 1, o la barra metálica 2. En la etapa ilustrada en la FIG. 4C, puede emplearse un método para el movimiento en primer lugar del dispositivo de sujeción 3 asegurando el lado inferior para crear una holgura en la parte superior de la placa metálica 1, o la barra metálica 2, y mover a continuación la placa metálica 1, o la barra metálica 2. Siguiendo lo anterior, la etapa ilustrada en la FIG. 4D que realiza el prensado-división mediante la aplicación del punzón de escisión 5 sobre el surco en la cara dividida para avanzar en la división progresiva de modo similar a la ilustrada en la FIG. 3D. A continuación, se repiten las etapas ilustradas en las FIGS. 4C y 4D de acuerdo con la longitud de división deseada.

En la etapa ilustrada en la FIG. 4C, el movimiento de la placa metálica 1, o la barra metálica 2, puede conseguirse mediante deslizamiento de una plantilla por ejemplo, que soporta la pieza de trabajo metálica, mediante una distancia que se desea dividir. En ese movimiento, el dispositivo de sujeción 3 para el apriete se afloja ligeramente y a continuación se afirma para apretar de nuevo, después de que se haya movido la placa metálica 1, o la barra metálica 2. Adicionalmente, el punzón de escisión 5 debería retraerse por adelantado de modo que no se impida el movimiento de la placa metálica 1, o de la barra metálica 2. Este impedimento de la obstrucción puede conseguirse también mediante el despeje del espacio entre la placa metálica 1, o la barra metálica 2, sujetas y el punzón de corte por adelantado a la etapa que permite que la placa metálica 1, o la barra metálica 2, pueda moverse sucesivamente sin obstrucción. Debería observarse que las etapas ilustradas en las FIGS. 4A, 4B y 4C son básicamente las mismas que las etapas indicadas en las FIGS. 3A, 3B y 3C, por lo tanto, la división del extremo se realiza en una forma que corresponde a la explicación de la tercera realización. En esta realización, la distancia del movimiento de la placa metálica 1, o la barra metálica 2, es la misma que la especificada en la tercera realización para el intervalo de un movimiento del dispositivo de sujeción 3.

A continuación, lo que sigue explica un método de división del extremo mediante la presente invención con productividad mejorada en cada una de la primera a cuarta realizaciones. El método emplea una operación secuencial del prensado-división.

Para las etapas ilustradas en las FIGS. 1 a 4, una operación que cubre el movimiento de ambos o de un lado del dispositivo de sujeción 3 mediante un recorrido correspondiente a la longitud de división especificada en una dirección y a continuación realizar el prensado-división sobre la parte del extremo de la placa metálica 1, o la barra metálica 2, se define como una etapa. Este método de división del extremo repite secuencial y automáticamente esa etapa para avanzar en la división del extremo hasta que la división alcanza finalmente la longitud (o profundidad) deseada. En este método, en lugar de mover el dispositivo de sujeción 3, puede emplearse mover continua y automáticamente la placa metálica 1, o la barra metálica 2, que es una pieza de trabajo metálica, en un recorrido especificado para realizar las etapas (A) a (D) ilustradas en las FIGS. 1 a 4 secuencialmente en una dirección. En este procesamiento, se regula la posición del punzón de corte 4 o del punzón de escisión 5 antes del inicio del prensado-división mediante un ordenador que usa un sensor de posición tal como se ha especificado. De la misma manera, ambos lados o un lado del dispositivo de sujeción 3 se controla también automáticamente para moverse a la posición especificada. Adicionalmente, como se ha explicado previamente, en el caso en el que se requiere que se cambien las condiciones de prensado-división debido al cambio en la longitud de división, es aplicable un control automático para las acciones de movimiento y apriete-sujeción del dispositivo de sujeción 3, las condiciones de prensado-división, u otras condiciones de trabajo usando un dispositivo de control tal como un ordenador mediante la captura por adelantado de la relación entre la longitud de división y las condiciones de prensado-división.

Como otro método para la división del extremo mediante una operación secuencial de prensado-división, puede citarse una configuración de fabricación en línea de transferencia progresiva. Las etapas del prensado-división ilustradas en las FIGS. 1 a 4 se separan en una única etapa de procesamiento y se disponen en una configuración en línea de una disposición de procesamiento en serie, en la que se realizan progresivamente diversas etapas en la operación de prensado-división. A continuación se explican las etapas en el método de división del extremo por transferencia progresiva con referencia a las FIGS. 5A y 5B. El método de división del extremo ilustrado en las FIGS. 5A y 5B es un ejemplo, en el que la división del extremo se realiza mediante el prensado-división usando un punzón de corte 4. En las etapas del método para la división de la parte extrema de una placa metálica 1, la FIG. 5A y la FIG. 5B son una vista en planta y una vista lateral respectivamente.

El método de división del extremo por transferencia progresiva realiza la división de la parte del extremo de una placa metálica como se ilustra en las FIGS. 5A y 5B. En el método, se alimenta intermitentemente un largo material metálico 6 que tiene un grosor especificado. En la primera etapa de procesamiento, se conforma una placa metálica 1 en forma rectangular, a continuación en la segunda etapa, la placa metálica 1 es apretada con un dispositivo de sujeción 3 y se somete a la primera división de la parte del extremo en los procesos de prensado-división mediante el punzón de corte 4. En la tercera y sucesiva etapas, la placa metálica 1 experimenta el movimiento del dispositivo de sujeción 3 y se aprieta de nuevo con el dispositivo de sujeción 3 después de este movimiento para someterse al prensado-división mediante el punzón de corte 4. Así, progresa la división de la parte del extremo de la placa metálica. Por simplicidad, las FIGS. 5A y 5B ilustran sobre las etapas hasta la quinta fase. En la presente invención sin embargo, el número de fases de procesamiento después de la tercera fase puede cambiarse y el número total de etapas de procesamiento y la longitud del material metálico largo 6 pueden determinarse de acuerdo con la longitud de división por etapa y la última longitud de división para completar los procesos de división. La longitud del material metálico largo 6 cambia dependiendo no solamente del número de etapas de procesamiento en el prensado-división, sino también en la forma de la placa metálica 1, método mecanizado, forma del molde de procesamiento, u otros factores. El material metálico largo 6 se corta en piezas para procesamiento final sucesivo o se corta en piezas después del procesamiento final.

En la alimentación intermitente del material metálico largo 6 ilustrado en las FIGS. 5A y 5B, la inserción de un pasador de molde en un orificio de engrane 7 hace que el material metálico largo 6 se coloque en su posición e impide que ocurra un deslizamiento hacia atrás durante el prensado-división y procesamiento. Adicionalmente, la placa metálica 1, después de procesada en una forma rectangular en la primera fase ilustrada en las FIGS. 5A y 5B, puede someterse a doblado en ángulo recto en la segunda fase, y a continuación, a la primera división de la parte del extremo en la tercera fase, y adicionalmente a continuación, puede pasarse a la división del extremo mediante el punzón de escisión 4 en la cuarta o sucesivas fases. Además, la presente invención puede emplear una aplicación simultánea del mismo procesamiento sobre la pluralidad de placas metálicas mediante el suministro del material metálico largo 6 intermitentemente en lotes de dos o más cantidades de la placa metálica 1, no una alimentación intermitente de una en una. Adicionalmente, el material metálico largo 6 puede someterse a la división del extremo siendo alimentado en una forma de alimentación de bastidor de conducción mediante la división de etapas de procesamiento en un bastidor de conducción que maneja el material metálico largo 6 como un bastidor de conducción. El método de transferencia progresiva ilustrado en las FIGS. 5A y 5B es un prensado-división con un punzón de corte; la presente invención puede emplear el mismo método de transferencia progresiva en el caso de prensado-división con un punzón de escisión.

Como se ha indicado anteriormente, mediante la realización del prensado-división con un punzón de corte o un punzón de escisión consecutivamente en una dirección o en un método de transferencia progresiva en un recorrido especificado, puede establecerse un sistema de división del extremo que tiene una excelente productividad con costes de fabricación disminuidos.

El método de división del extremo de la presente invención puede emplear un medio explicado a continuación para incrementar la velocidad de procesamiento y para formar una cara de división lisa.

Como ilustra la FIG. 6A, los medios son tales que se realiza por adelantado una ranura de corte 8 o una línea de mellado 9 sobre al menos uno de los lugares en la zona periférica de la parte del extremo de la placa metálica 1, o la barra metálica 2, en la que los lugares son un lugar en el que se aplica el punzón de corte o el punzón de escisión y un lugar periférico de la placa metálica 1, o la barra metálica 2, que corresponde a la zona que se desea dividir de la placa metálica 1, o la barra metálica 2. El corte en ranura 8 realizado en el método de división del extremo mediante la presente invención se forma a partir de la superficie de la placa metálica 1, o la barra metálica 2, hasta una profundidad más profunda que el ancho de la placa metálica 1, o no más profunda que $1/5$ del diámetro de la barra metálica 2; esto es, el corte en ranura 8 no indica un plano de corte. El corte en ranura 8 o la línea de mellado 9 pueden realizarse automáticamente por adelantado usando un rallador, un cortador, un troquel, u otra herramienta conocida. Es posible también formar una ranura de corte usando un producto químico. En este método, se raya una línea de marca y se aplica una cantidad de trazado de un producto químico o similar sobre la línea rayada, a continuación la zona de aplicación del producto químico del metal se disolverá parcialmente creando una ranura de corte.

Mediante la realización de la ranura de corte 8 anteriormente mencionada o la línea de mellado 9 sobre la posición de división en la sección transversal de la placa metálica o la barra metálica, se facilita la aplicación del punzón de corte 4 o del punzón de escisión (no ilustrado) sobre la posición de división permitiendo una división del extremo altamente precisa de forma simple. Adicionalmente, la formación del corte en ranura 8 o la línea de mellado 9 sobre la periferia de la placa metálica 1, o la barra metálica 2, como se ilustra en las FIGS. 6B y 6C, realiza el desarrollo de la división mediante el prensado-división con el punzón de corte a lo largo de la ranura de corte 8 o la línea de mellado 9 facilitando la división del extremo. En este caso, la formación de la ranura de corte 8 o la línea de mellado 9 en el extremo distal de la zona que se desea dividir hace posible dar una limitación a la longitud (o profundidad) de división hasta una longitud deseada por adelantado.

{Quinta realización}

Las FIGS. 7A a 7D ilustran las etapas en un método para la división parcialmente de una parte del extremo de una placa metálica 1, o una barra metálica 2, mediante un prensado-división con un punzón de corte 4. En esta realización, para dividir parcialmente la parte del extremo, se proporciona un plano de corte perpendicularmente a la cara de división en la sección transversal de una placa metálica, o una barra metálica. Primero, se forma un plano de corte 10 en la dirección del grosor de la placa metálica 1. A continuación, se aplica el punzón de corte 4 sobre la sección transversal que se desea dividir parcialmente de la placa metálica 1 sobre los límites del plano de corte 10 para realizar el primer procesamiento en el prensado-división (FIG. 7A). En ese momento, se aprietan dos posiciones sobre ambos lados de la zona que se desea dividir de la placa metálica 1 con un dispositivo de sujeción 3. A continuación, progresa el prensado-división con el punzón de corte 4 y finalmente se dividen parcialmente ambos lados de la placa metálica 1 sobre los límites del plano de corte 10 (FIG. 7B).

La división parcial de la parte del extremo de la barra metálica se realiza básicamente en las mismas etapas que en la placa metálica. Después de la formación de un plano de corte 10 en la dirección del diámetro de la barra metálica 2, se aplica el punzón de corte 4 sobre la zona que se desea dividir parcialmente de la barra metálica 2 sobre los límites del plano de corte 10 para realizar el primer procesamiento en el prensado-división (FIG. 7C). En ese momento, se aprietan dos posiciones sobre la periferia de la zona que se desea dividir parcialmente de la barra metálica 2 con el dispositivo de sujeción 3. A continuación, progresa el prensado-división con el punzón de corte 4 y finalmente se dividen parcialmente ambos lados de la barra metálica 2 sobre los límites del plano de corte 10 (FIG. 7D).

En esta realización, la formación del plano de corte 10 en el extremo distal de la zona que se desea dividir parcialmente hace posible en cada caso de una placa metálica o una barra metálica dar por adelantado un límite de la longitud (o profundidad) de división hasta una longitud deseada. En lugar del punzón de corte ilustrado en las FIGS. 7A a 7D, puede usarse un punzón de escisión. Además, en el caso de la placa metálica, cuando se forma el plano de corte en la parte media del grosor de la placa metálica, por ejemplo a una distancia de 1/2 del grosor y a una longitud de 1/2 de la profundidad de la placa metálica 1, la división parcial puede realizarse con un estilo de rasgadura solo sobre una zona rectangular del metal, uno de cuyos lados es el plano de corte (la parte que es aproximadamente una zona a 1/8 de la placa metálica tal como se ilustra en la FIG. 7B). De la misma manera, en el caso de la barra metálica, cuando el plano de corte se forma en la parte media en la dirección del diámetro de la barra metálica como por ejemplo la distancia al centro de la barra metálica 2 y a una longitud de 1/2 de la barra metálica 2, la división parcial puede realizarse con un estilo de rasgadura solamente sobre una zona del cuadrante del metal, uno de cuyos lados es el plano de corte (la parte que está aproximadamente a 1/8 de la zona de la barra metálica tal como se ilustra en la FIG. 7D).

El método de división del extremo de esta realización ilustrado en las FIGS. 7A a 7D puede, en la división parcial de cada parte del extremo después de la formación del plano de corte sobre los límites de división en la parte del extremo de la placa metálica, o la barra metálica, emplear la operación de prensado-división secuencial como se ha expuesto anteriormente. El prensado-división secuencial puede emplear un método en el que la placa metálica, o la barra metálica, se mueve en un recorrido especificado o el método de transferencia progresiva compuesto de etapas separadas como se ilustra en las FIGS. 5A y 5B para progresar el procesamiento. En este, la etapa de corte para la creación de los límites de división sobre la parte del extremo de la placa metálica, o la barra metálica, pueden combinarse con una etapa de prensado en una serie de etapas. De ese modo, puede conseguirse la mejora de la productividad y la reducción de los costes de fabricación.

En la presente invención, la conformación del borde de corte del punzón de corte o del punzón de escisión en la forma como se ilustra en las FIGS. 8A y 8B por ejemplo puede ser otro método para no solamente incrementar la velocidad del prensado-división sino también para formar una cara de división uniforme. Las FIGS. 8A y 8B ilustran secciones transversales de un borde de corte 11 del punzón de corte y un borde de corte 12 del punzón de escisión.

Al borde de corte ilustrado en las FIGS. 8A y 8B se da una forma de huso que tiene al menos dos zonas en pendiente de diferente ángulo o curvatura, en el que la pendiente se proporciona sobre ambos lados en el caso del punzón de corte y sobre un lado en el caso del punzón de escisión. Adicionalmente, la zona en pendiente del lado próximo al extremo de punta del borde de corte está formada para tener un ángulo o una curvatura más pequeña que la de la pendiente sobre el lado separado del extremo de punta del borde de corte. En este caso, el ángulo del borde de corte, tal como se ilustra en las FIGS. 8A y 8B, significa el ángulo de inclinación (θ_2 y θ_1) del borde de corte desde la línea horizontal basándose en la definición de que la inclinación de la línea horizontal es cero grados.

En el caso de un borde de corte que tenga una zona con forma de huso, surge el problema porque se impedirá la formación de una cara de división lisa y plana, debido a que la parte del extremo del metal separada en dos puede tocar la cara lateral del borde de corte cuando progresa la división provocando la rugosidad de la cara de división. Adicionalmente, a veces puede ser más baja la eficiencia de trabajo si la parte del extremo del metal separada por la división toca el borde de corte, debido a que cada toque impide el comportamiento suave de la parte del extremo de metal separada. Este es un problema particularmente serio en la realización de prensado-división de forma continua. Además, en el caso en el que la zona con forma de huso próxima al borde de corte tiene un ángulo mayor o una

curvatura mayor comparada con la zona inclinada separada del borde de corte, surge también un problema de modo que la parte del extremo del metal separada en dos toca la cara lateral del borde de corte, lo que no es deseable.

En el método de división del extremo mediante la presente invención, es utilizable un punzón de corte o un punzón de escisión, cuyo borde de corte de cada uno de ellos tiene una zona con forma de huso. Es preferible usar sin embargo un punzón que tenga un borde de corte con la forma ilustrada en las FIGS. 8A y 8B para mejorar la eficiencia del trabajo. Adicionalmente, es preferible aplicar un tratamiento de súper-endurecimiento al borde de corte del punzón de corte o del punzón de escisión a ser usado en la presente invención para una resistencia o dureza incrementadas. Como el tratamiento de súper-endurecimiento, puede ser aplicable un tratamiento superficial tal como cementación, nitruración, rociado, tratamiento con carbono de tipo diamante, y tratamiento con TiCN.

{Sexta realización}

Lo siguiente describe una pieza metálica con forma de figura en T como un ejemplo de piezas metálicas realizadas de una placa metálica, o una barra metálica, fabricadas por el método de división del extremo de la presente invención. Las FIGS. 9A a 9F son una ilustración explicativa de las etapas para la fabricación de la pieza metálica con forma de figura en T usando la placa metálica procesada mediante división del extremo.

Se aprieta una placa metálica 1 con un dispositivo de sujeción 3 (FIG. 9A), y a continuación, de la misma forma que en la segunda realización, se somete repetidamente al prensado-división con un punzón de corte 4 (FIGS. 9B y 9C) en la dirección longitudinal (en la dirección vertical en las FIGS. 9A a 9F) con respecto a la placa metálica 1 hasta que el extremo de la zona de división alcanza la longitud (o profundidad) especificada. A continuación, la mitad del extremo del metal dividido se pliega hacia el centro desde la periferia usando un troquel de prensado para doblado 13 aplicando el troquel de modo que el extremo del metal dividido separado en dos estará rodeado (FIG. 9D). Adicionalmente, se aplica un troquel de prensado para prensado 14 desde la parte superior para hacer la superficie de la placa metálica 1 plana, que se engarza si es necesario (FIG. 9E). Así, se fabrica la pieza metálica con forma de figura en T 15 (FIG. 9F).

El extremo metálico dividido de la pieza metálica con forma de figura en T 15 se pliega doblemente y se forma como plana; por lo tanto cada zona del mismo tiene casi el mismo grosor (véase la ilustración en el lado izquierdo de la FIG. 9F). En el método de corte convencional, es imposible hacer el grosor de la zona con dos dobleces del extremo de metal dividido iguales al grosor de la placa metálica antes de la división debido a la reducción de grosor en la zona de corte. La aplicación del método de división del extremo de la presente invención permite fabricar fácilmente una pieza metálica con forma de figura en T que tenga casi el mismo grosor en cada zona de la misma a partir de la misma placa metálica que en las piezas metálicas fabricadas usando unión por soldadura, fusión, o adhesión. Por lo tanto, puede realizarse una reducción de costes en la fabricación y reducción en el uso de la cantidad de material metálico. Adicionalmente, al no tener la zona unida o adherida, la pieza metálica con forma de figura en T mediante la presente invención tiene una fiabilidad y durabilidad incrementadas; por lo tanto, la pieza metálica puede usarse en piezas de alto valor añadido tales como monturas, bases de apoyo, o vías de conexión que tengan una elevada resistividad térmica y excelente resistencia ambiental.

Las FIGS. 9A a 9F ilustran dichas etapas de procesamiento como dobleces de ambos lados del extremo de metal dividido en dos dobleces. En la presente invención ambos de los lados de extremo de metal dividido pueden doblarse con dos dobleces (véase la ilustración sobre el lado derecho de la FIG. 9F). En la realización de los dos dobleces, las longitudes de doblez no son necesariamente iguales entre sí; las longitudes pueden cambiarse de acuerdo con el uso de las piezas metálicas. El estilo de doblez no se limita a dos dobleces; son practicables tres o más dobleces. Adicionalmente, ambos lados del extremo metálico dividido pueden dividirse en diferentes grosores.

Las FIGS. 9A a 9F ilustran un ejemplo de la fabricación de piezas con forma de figura en T usando un método de división del extremo de una placa metálica; sin embargo, pueden fabricarse piezas metálicas con forma de figura en T usando una barra metálica con las mismas etapas de procesamiento. La zona de doblez hacia atrás del extremo metálico dividido puede ser en un cuerpo tal como mediante soldadura, fusión, o adhesión.

{Séptima realización}

Las FIGS. 10A y 10B son una ilustración explicativa de las etapas para la fabricación de una pieza metálica 17 a ser usada como una base metálica de un contenedor estanco al aire, en el que la pieza metálica 17 se fabrica mediante la sujeción de la cubierta 16 de metal con resina sobre la base metálica usando uno cualquiera de los métodos: prensado-formación, soldadura, fusión, y adhesión.

Como en la tercera o cuarta realización expuestas anteriormente, la pieza de trabajo se forma para tener una visera elevada mediante el prensado-división con un punzón de escisión, y a continuación la visera alzada se prensa o arrastra con un troquel de prensado en una forma de figura en L (FIG. 10A). A continuación, se instala la cubierta 16 de metal o resina sobre la periferia de la pieza metálica 17 que tiene una visera alzada 18 con forma de figura en L, lo que es seguido por un proceso de prensado de modo que se fabricará un recipiente hueco estanco al aire (FIG. 10B). Como un método para sujetar la cubierta 16 sobre la pieza metálica 17, puede ser práctico no solamente un

5 prensado-formación sino también unión mediante soldadura o fusión, o adhesión. En esta, se montan piezas electrónicas o elementos de mecanismos en el centro de la pieza metálica 17 que tiene la visera alzada 18 con forma de figura en L por adelantado a la instalación de la cubierta 16 de metal o resina. Cuando es necesario, pueden proporcionarse electrodos y cableado de los electrodos que permitan la conexión eléctrica con terminales externos.

10 Las piezas metálicas de esta realización pueden tener una zona de división alargada. Por lo tanto, puede crearse un espacio más ancho en la zona plana formada mediante la división en dos (la parte representada por el número 19 en la FIG. 10A). Esto significa que puede asegurarse un espacio para la instalación de tornillos o remaches en el montaje del contenedor hueco estanco al aire sobre otro tablero o parte base. Adicionalmente, operaciones tales como prensado-formación, unión mediante soldadura o fusión, o adhesión que se realizan cuando se instala la cubierta 16 de metal o resina se facilitan, debido a que puede asegurarse hasta algún grado la longitud de la visera alzada 18 con forma de figura en L.

15 La pieza metálica fabricada en la quinta y sexta realizaciones expuestas anteriormente es utilizable después del post-procesamiento aplicado a la parte del extremo dividido del metal con la cara del mismo tal como se ha procesado. Si es necesario, sin embargo, puede formarse una capa de cubierta anticorrosión al menos sobre la cara dividida mediante cualquier método de recubrimiento metálico, recubrimiento orgánico, recubrimiento inorgánico, o tratamiento por conversión química. Esta cobertura anticorrosión puede formarse no solamente para dar resistencia a la corrosión contra óxido sino también para mejorar la durabilidad, resistividad térmica, o lubricidad, o preparación superficial. Adicionalmente, dichos tratamientos se aplican a veces con la finalidad de dar a la placa metálica, o a la barra metálica, una nueva función tal como una resistencia contra huellas, antibacteriana, y resistencia al lavado.

25 El recubrimiento metálico como la cobertura anticorrosión anteriormente expuesta, se forma mediante, por ejemplo, plateado por inmersión en caliente usando tal como Zn, Al, Pb, Sn-Fe; o electro-plateado usando tal como Zn, Ni, Cr, Cu, Sn, Au; o plateado sin electrodos usando tal como Cu, Ni, Sn; o recubrimiento en seco mediante deposición física o química; rociado a la llama, etc. El recubrimiento inorgánico incluye tal como cobertura cerámica, vitrificado o esmaltado. El recubrimiento orgánico incluye tales como pintura, laminación, o resinado. El tratamiento por conversión química incluye tratamiento por fosfato, procesamiento de cromado, oxidación, y oxidación anódica. En la implementación de la presente invención, es preferible mantener una cara de división lisa y uniforme para proporcionar una capa de cobertura anticorrosión de recubrimiento inorgánico mediante electro-plateado o plateado sin electrodos o para formar la misma mediante tratamiento por conversión química mediante procesamiento de cromado.

35 {Octava realización}

40 Las FIGS. 11A y 11B ilustran un método para unir una placa metálica 1, o una barra metálica 2, que se divide mediante el método de división del extremo de la presente invención, a otra placa metálica 20. La FIG. 11A ilustra un método para la unión que se realiza con otra placa metálica 20 insertada entre la placa metálica dividida 1, o la barra metálica dividida 2; la FIG. 11B ilustra un método para unión que se realiza insertando la zona dividida de placas metálicas de modo que se intercalan entre sí.

45 En esta realización, la unión de la placa metálica 1, o la barra metálica 2, que está dividida, a otra placa metálica 20 puede realizarse mediante cualquiera de entre prensado (incluyendo engarce), soldadura, fusión, atornillado, remachado, y encolado. Estos métodos pueden usarse combinando dos o más métodos, por ejemplo, tal como prensado y encolado, atornillado y encolado, o remachado y encolado. La unión mediante encolado se realiza en la forma que sigue: se aplica cola entre las placas metálicas divididas, o las barras metálicas divididas, a continuación las zonas encoladas se prensan; en el estado de prensadas, las zonas encoladas se calientan para que progrese el curado de la cola. O en su lugar, las zonas se calientan para fundir la cola y continuación se enfrían para formar una capa de cola uniformemente aplicada y a continuación se continúa el proceso de unión. La unión puede implementarse también de forma tal que otra placa metálica, cuya superficie tiene aplicada una cola, se inserta entre la placa metálica dividida, o la barra metálica dividida, y a continuación dicha zona se calienta para quedar unida.

55 Normalmente, es difícil obtener una unión con calidad adecuada en la unión entre placas metálicas disimilares. Incluso aunque se obtenga inicialmente una calidad de unión adecuada, no se asegura la estabilidad de la misma debido a que dicho método crea compuestos intermetálicos muy quebradizos en la interfaz de unión. En el caso en que la unión entre dos placas metálicas disimilares se realiza mediante encolado, es inevitable una baja resistencia de la unión debido a la diferencia en el coeficiente de expansión lineal entre las dos; así, asegurar una unión fiable ha sido un problema fundamental. A diferencia de esto, la resistencia y fiabilidad de la unión o junta estará ampliamente mejorada cuando se realiza en la forma como la ilustrada en la FIG. 11A: dividir la parte del extremo de la placa metálica 1, o la barra metálica 2, intercalar la otra placa metálica 20 de material disimilar entre la zona dividida del extremo de la placa metálica 1, o la barra metálica 2, para formar una construcción en tres capas, y a continuación realizar la unión o junta con un método convencional. Adicionalmente, como ilustra la FIG. 11B, puede obtenerse también una elevada resistencia de unión o junta mediante el método de unión tal como que la parte del extremo de la placa metálica 1, o la barra metálica 2, fabricadas de dos clases de metales disimilares se dividen y a continuación dichos extremos divididos se insertan de modo que se intercalan entre sí; esto puede mejorar la

fiabilidad de la resistencia de la unión o junta.

5 Como se ha expuesto anteriormente, la presente invención hace practicable dividir una parte del extremo de una placa metálica que tenga cualquiera de entre una forma rectangular, poligonal o elíptica o una parte del extremo de una barra metálica que tenga una sección transversal de cualquiera de entre una forma circular, elíptica, rectangular o poligonal. En el prensado-división múltiple, se hace practicable ajustar libremente la longitud (o profundidad) de la incisión en la división dentro del intervalo deseado mediante el ajuste de la posición del dispositivo de sujeción para el apriete de una placa metálica, o una barra metálica, en cada momento de la operación de prensado-división. Adicionalmente, el método de división del extremo mediante la presente invención es capaz de realizar
10 continuamente el prensado-división con un punzón de corte o un punzón de escisión. Esto significa que el método inventado tiene una excelente productividad y al mismo tiempo ofrece costes de fabricación reducidos. Además de lo anterior, la fabricación de piezas metálicas mediante el método de división del extremo de la presente invención es compatible no solamente con cambiar libremente la longitud de la zona de división sino también con el ajuste libremente del grosor de división hasta un grosor deseado. De ese modo, se hace posible fabricar piezas metálicas
15 de alto valor añadido que eran difíciles de fabricar mediante el método convencional. Más aún, las piezas metálicas fabricadas mediante el método de división del extremo de la presente invención son factibles para el empleo de un nuevo método de unión que no tenía precedentes. Por lo tanto, puede expandirse significativamente la aplicación de la presente invención a los campos que requieren una resistividad térmica incrementada y resistencia ambiental adicionalmente mejorada.

20 El método de división del extremo, las piezas metálicas fabricadas mediante dicho método de división del extremo, y el método para la unión de dichas piezas mediante la presente invención son aplicables a diversas aplicaciones tales como automóviles, equipos de transporte tales como equipos de ferrocarriles tal como material rodante, dispositivos electrónicos, máquinas herramientas, maquinaria eléctrica pesada, equipo relacionado con nuclear, y equipo del
25 borde de ataque en campos tales como aviación o tecnología espacial. Por lo tanto, la utilidad de la presente invención es extremadamente alta.

REIVINDICACIONES

1. Un método para dividir una parte del extremo de una pieza de trabajo en la dirección longitudinal con respecto a la pieza de trabajo, en el que la pieza de trabajo es una placa metálica (1) que tiene cualquiera de entre una forma rectangular, poligonal o elíptica, o una barra metálica (2) que tiene una sección transversal de cualquiera de entre una forma circular, elíptica, rectangular o poligonal,
 5 en donde el método comprende las etapas de asegurar firmemente la pieza de trabajo mediante el apriete de ambos lados de la placa metálica (1), o al menos dos zonas de caras opuestas sobre la periferia de la barra metálica (2), con un dispositivo de sujeción (3);
 10 dividir la pieza de trabajo longitudinalmente mediante el prensado con un punzón de corte (4) o un punzón de escisión (5) contra la cara de un extremo de la pieza de trabajo;
 avanzar la división de la pieza de trabajo adicionalmente mediante la aplicación de la operación de prensado con el punzón de corte (4) o el punzón de escisión (5) contra el surco de división una vez más o repetidamente dos o más veces hasta que la longitud de división alcance una extensión especificada,
 15 **caracterizado por que,** entre cada operación de prensado-división, se mueve la posición de al menos un lado del dispositivo de sujeción (3), que aprieta ambos lados de la pieza de trabajo, con relación a la pieza de trabajo en un recorrido longitudinal correspondiente a la distancia desde la posición del surco de la división hasta casi la misma posición en el extremo distal de la zona que se desea dividir.
 20
2. Un método para dividir parcialmente una zona de una parte del extremo de una pieza de trabajo en la dirección longitudinal con respecto a la pieza de trabajo, en el que la pieza de trabajo es una placa metálica (1) que tiene cualquiera de entre una forma rectangular, poligonal, o elíptica, o una zona de una barra metálica (2) que tiene una sección transversal de cualquiera de entre una forma circular, elíptica, rectangular o poligonal,
 25 en donde el método comprende las etapas de formar una longitud deseada del plano de corte (10) en la dirección del grosor de la placa metálica (1) o en la dirección del diámetro de la barra metálica (2);
 aplicar un punzón de corte (4) o un punzón de escisión (5) sobre la sección transversal del extremo que se desea dividir de la placa metálica (1), o la barra metálica (2), sobre un límite creado por el plano de corte (10);
 30 asegurar firmemente con un dispositivo de sujeción (3) la pieza de trabajo de trabajo mediante el apriete de ambos lados de la zona que se desea dividir de la placa metálica (1) o al menos dos zonas de caras opuestas sobre la periferia de la zona que se desea dividir de la barra metálica (2);
 dividir parcialmente la pieza de trabajo longitudinalmente, mediante el prensado con un punzón de corte (4) o un punzón de escisión (5) contra la cara de un extremo de la pieza de trabajo;
 35 avanzar la división de la pieza de trabajo adicionalmente mediante la aplicación de la operación de prensado con el punzón de corte (4) o el punzón de escisión (5) contra el surco de la división parcial una vez más o repetidamente dos o más veces hasta que la longitud de la división parcial alcance una extensión especificada,
caracterizado por que, entre cada operación de prensado-división,
 40 se mueve la posición de al menos un lado del dispositivo de sujeción (3), que aprieta ambos lados de la zona que se desea dividir de la pieza de trabajo, con relación a la pieza de trabajo en un recorrido longitudinal correspondiente a la distancia desde la posición del surco de la división hasta casi la misma posición en el extremo distal de una zona que se desea dividir; y de ese modo se divide la pieza de trabajo parcialmente en la dirección longitudinal a lo largo del plano de corte (10).
 45
3. El método para dividir una parte del extremo de la pieza de trabajo, de acuerdo con la reivindicación 1 o la reivindicación 2,
 en el que el ajuste en el posicionamiento para determinar detalles de división se realiza mediante el movimiento o bien del dispositivo de sujeción (3) sobre al menos un lado de los dispositivos de sujeción o bien de la pieza de
 50 trabajo, de modo que un extremo del dispositivo de sujeción (3) sobre al menos un lado de los dispositivos de sujeción llegará a casi la misma posición del extremo distal de la zona que se desea dividir desde un extremo de la pieza de trabajo.
4. El método para la división de una parte del extremo de la pieza de trabajo de acuerdo con una cualquiera de las reivindicaciones 1 a 3,
 55 en el que el prensado-división se realiza mediante el prensado del punzón de corte (4) o el punzón de escisión (5) contra la cara de un extremo de la pieza de trabajo y contra el surco de la división, repitiendo operaciones de aseguramiento de la pieza de trabajo usando el dispositivo de sujeción (3) después de mover cualquiera de los dispositivos de sujeción (3) sobre al menos un lado de los dispositivos de sujeción de la pieza de trabajo, mediante un recorrido especificado en una dirección.
 60
5. El método para la división de una parte del extremo de la pieza de trabajo, de acuerdo con una cualquiera de las reivindicaciones 1 a 4,
 65 en el que se realiza por adelantado un corte en ranura (8) o una línea de mellado (9) sobre al menos uno de los lugares en una zona periférica de la parte del extremo de la pieza de trabajo, en el que los lugares son un lugar al que se aplica el punzón de corte (4) o el punzón de escisión (5) y un lugar

periférico de la pieza de trabajo que corresponde a la zona que se desea dividir de la pieza de trabajo.

6. Un método para la fabricación de una pieza metálica con forma de figura en T (15), en el que el método comprende:

5 dividir un extremo de una pieza de trabajo mediante el método definido por una cualquiera de las reivindicaciones 1 a 5,

10 doblar la zona del borde de un lado o de ambos lados en el extremo de división de la pieza de trabajo, hacia el centro; y
someterla a prensado-formación o engarce de modo que dicha zona plegada sea plana.

7. Un método para la fabricación de una pieza metálica a ser usada como una base metálica (17) de un contenedor estanco al aire

15 en donde el método comprende:

dividir una zona del borde de la circunferencia de una placa metálica mediante el método definido en una cualquiera de las reivindicaciones 1 a 5;
20 formar la zona del borde (18) como una forma de figura en L;
formar de ese modo una visera alzada a ser usada para la unión o la conexión a una cubierta (16) hecha de metal o resina sobre la periferia de la placa metálica (1); y
fabricar la cubierta (16) sobre la base metálica (17) mediante cualquier método de entre prensado-formación, soldadura, fusión y encolado.

25 8. Un método de fabricación de una pieza metálica que tenga una capa de cobertura anticorrosión sobre una cara dividida de una pieza de trabajo, en donde el método comprende:

30 dividir un extremo de una pieza de trabajo mediante el método definido en una cualquiera de las reivindicaciones 1 a 5; y
formar la capa de cobertura anticorrosión al menos sobre la cara dividida de la misma mediante cualquier método de recubrimiento metálico, recubrimiento orgánico, recubrimiento inorgánico, o recubrimiento por conversión química.

35 9. Un método para unir piezas metálicas, en donde el método comprende:

dividir un extremo de una pieza de trabajo, dividida mediante el método definido en una cualquiera de las reivindicaciones 1 a 5;
40 insertar otra placa metálica (20) entre los extremos divididos de la pieza de trabajo; y
unir ambos metales mutuamente mediante un método cualquiera de entre prensado, soldadura, fusión, atornillado, remachado o encolado.

10. Un método para la unión de piezas metálicas definido en la reivindicación 9, en el que la unión de la placa metálica (1) o la barra metálica (2) divididas y otra placa metálica (20) es una unión entre metales disimilares.

45

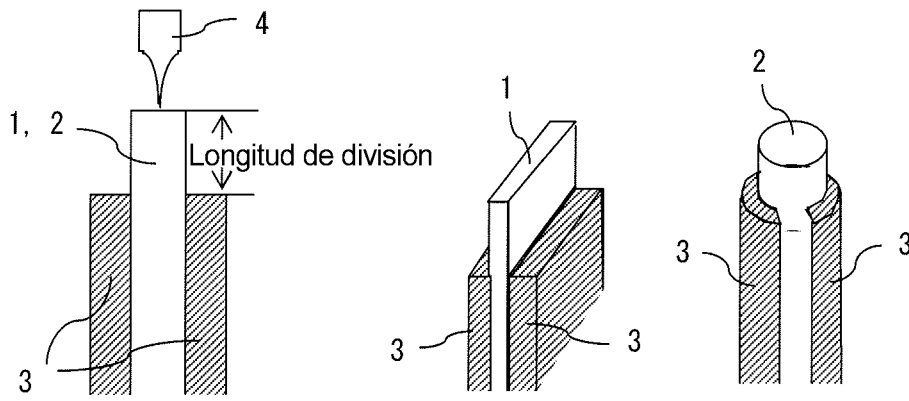


FIG. 1A

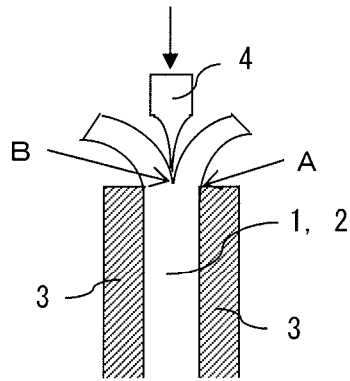


FIG. 1B

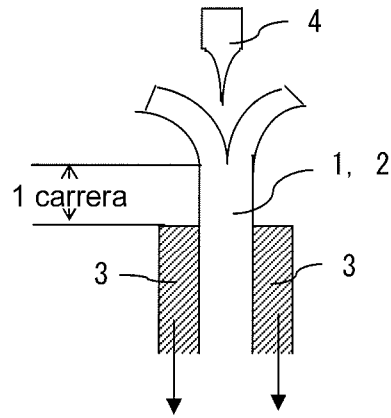


FIG. 1C

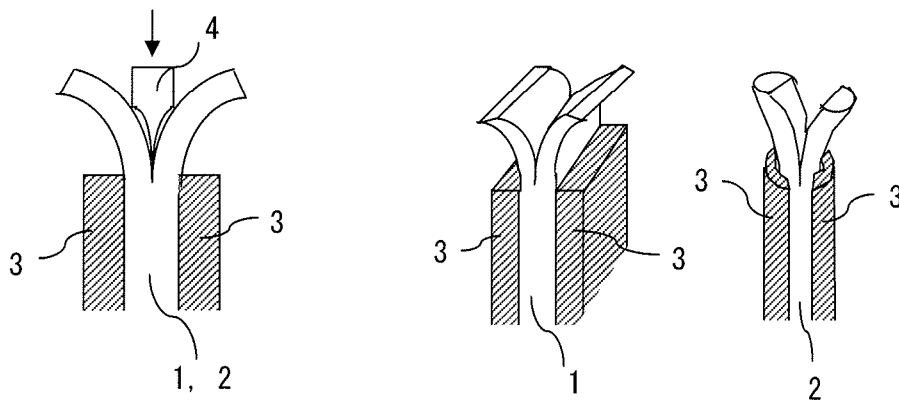


FIG. 1D

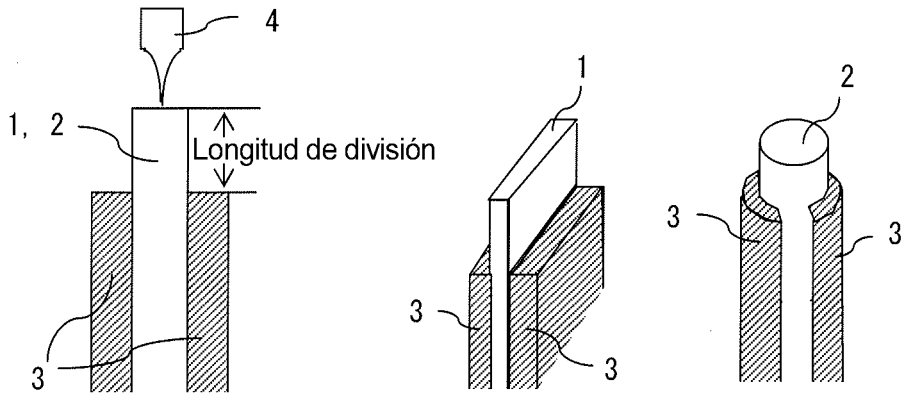


FIG. 2A

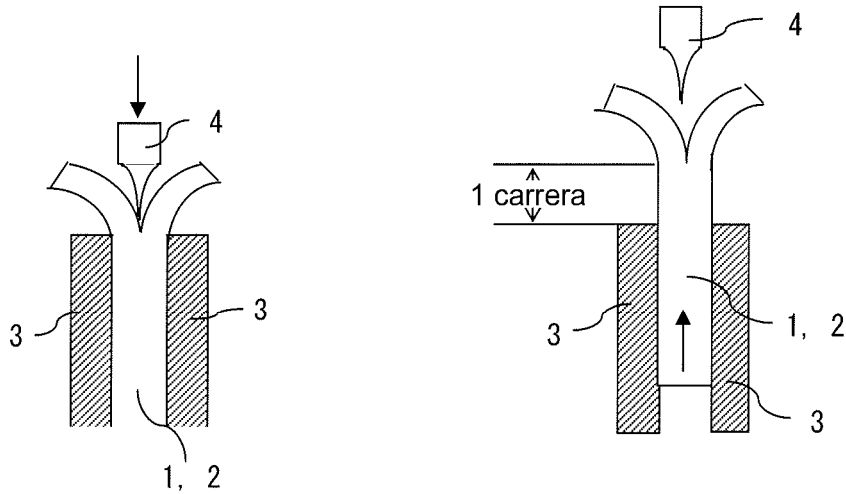


FIG. 2B

FIG. 2C

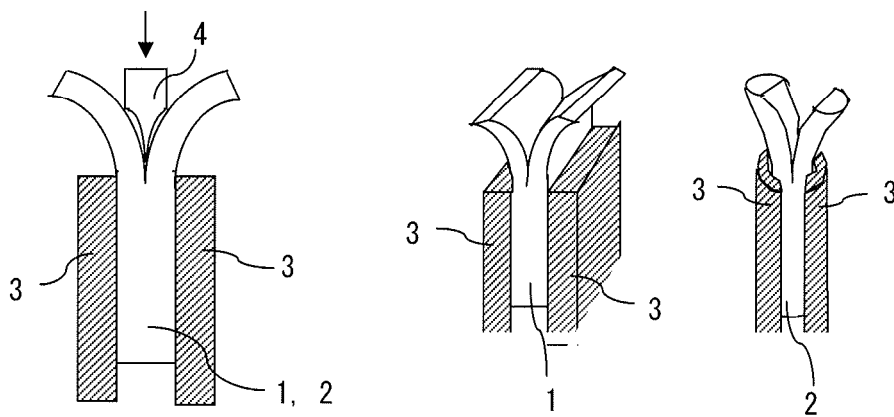


FIG. 2D

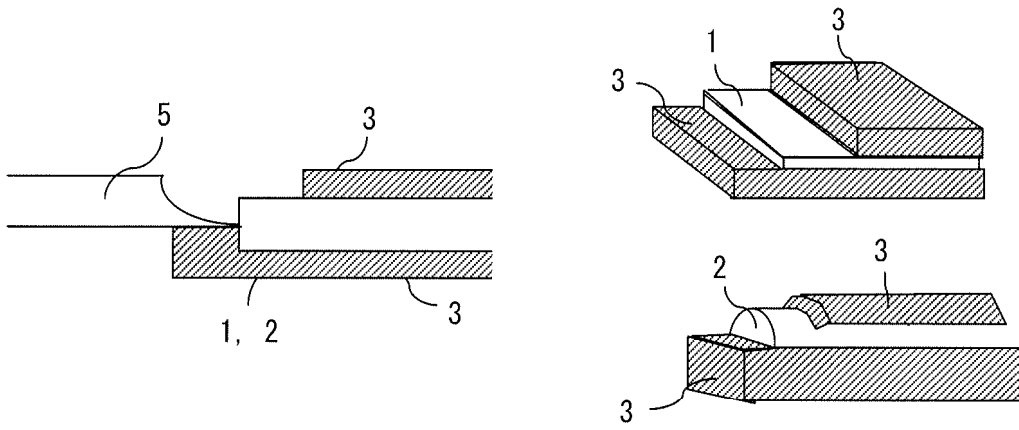


FIG. 3A

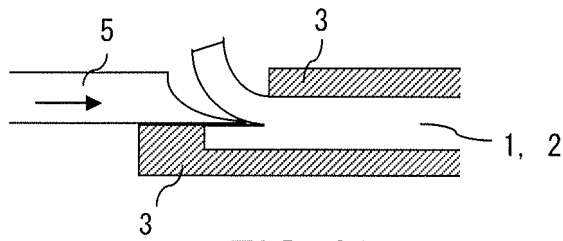


FIG. 3B

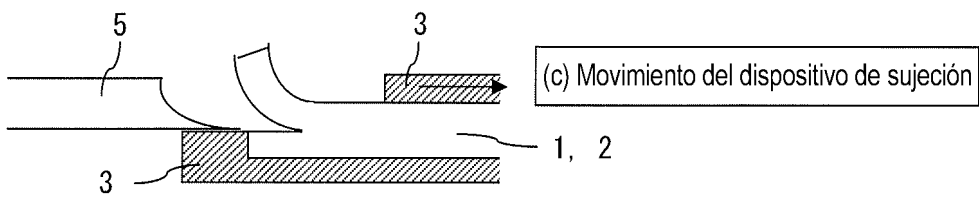


FIG. 3C

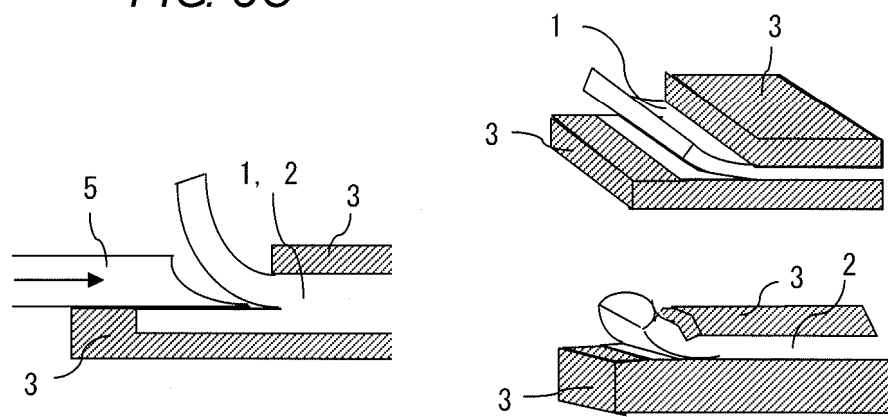


FIG. 3D

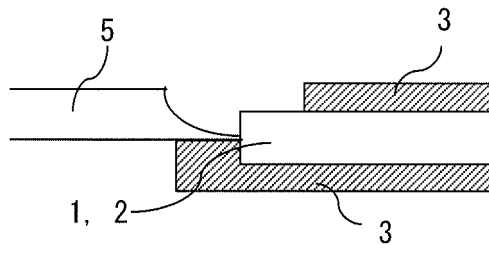


FIG. 4A

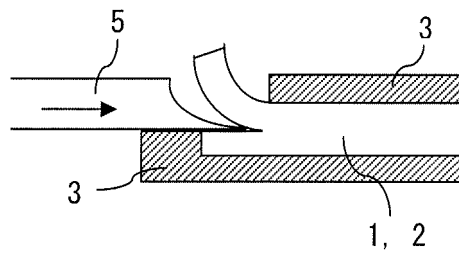


FIG. 4B

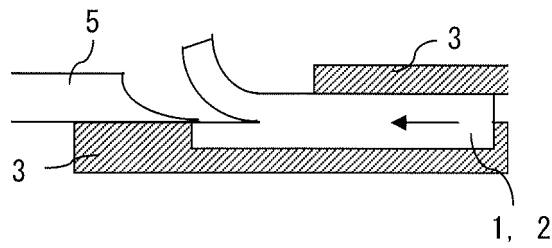


FIG. 4C

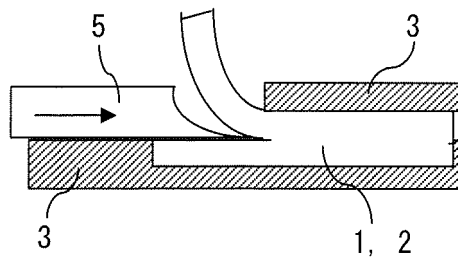


FIG. 4D

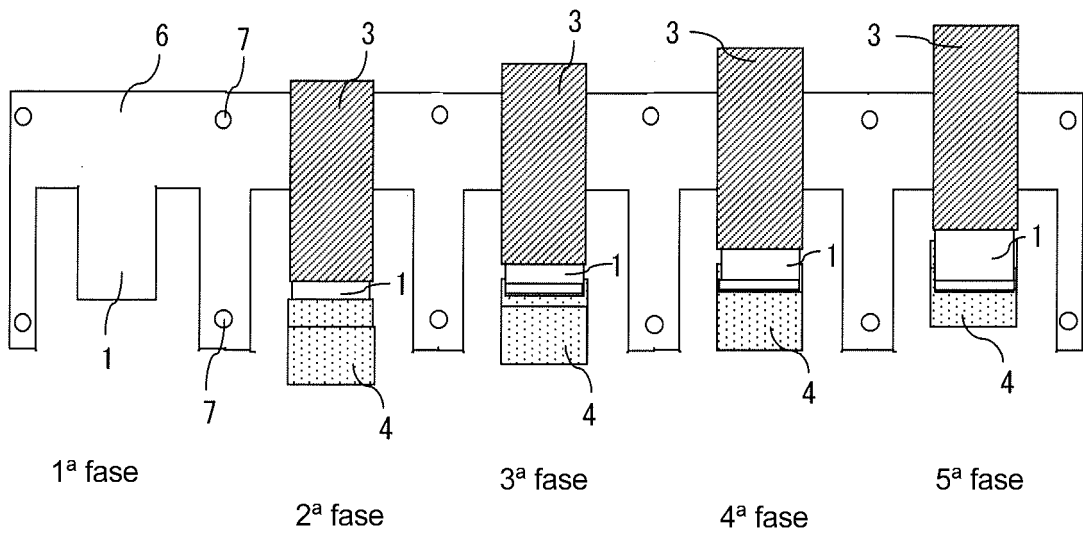


FIG. 5A

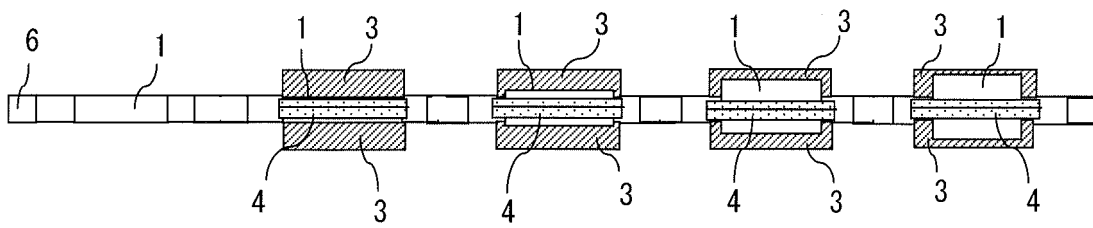


FIG. 5B

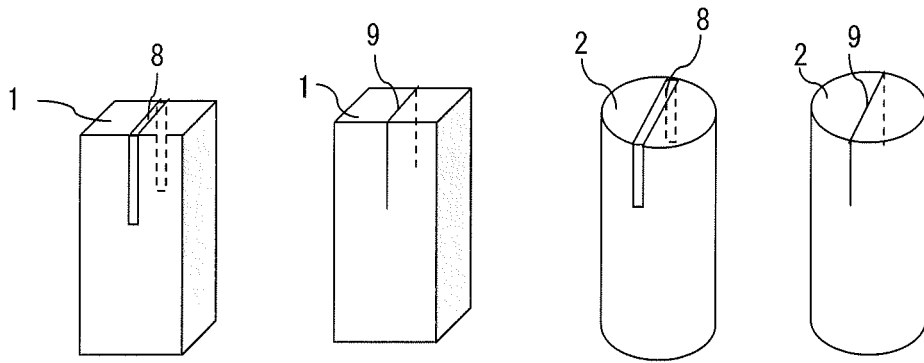


FIG. 6A

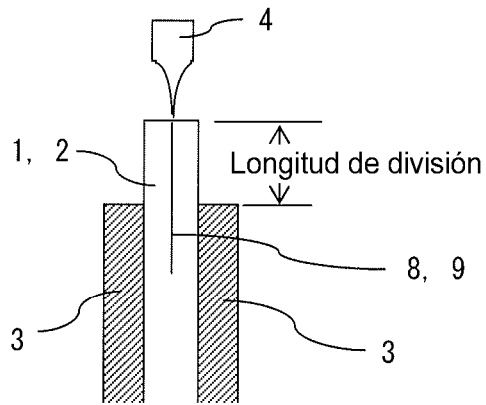


FIG. 6B

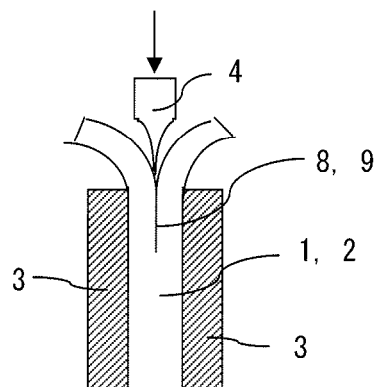


FIG. 6C

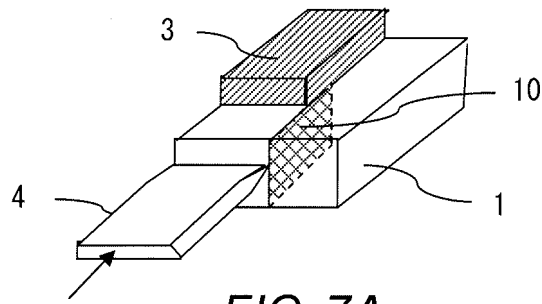


FIG. 7A

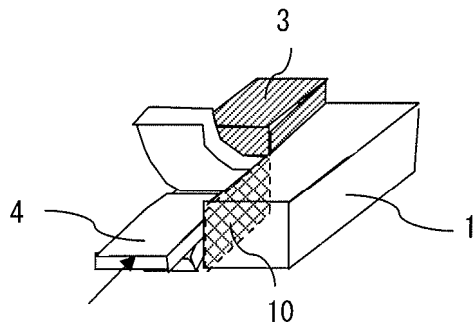


FIG. 7B

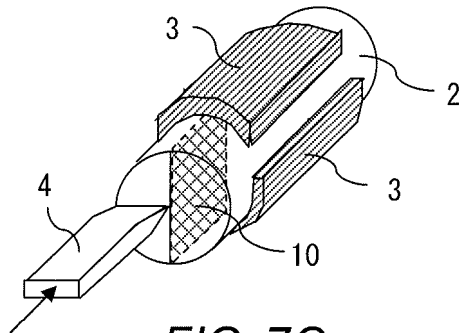


FIG. 7C

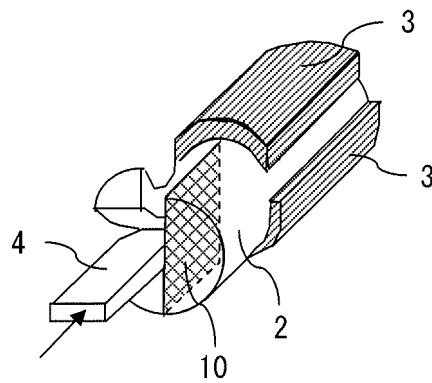


FIG. 7D

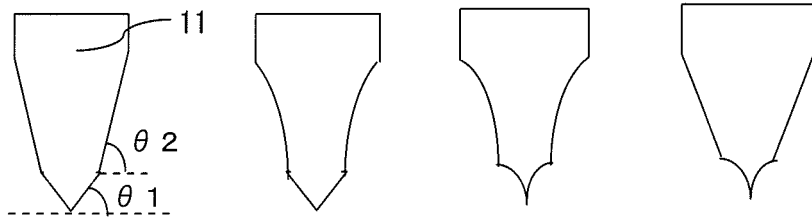


FIG. 8A

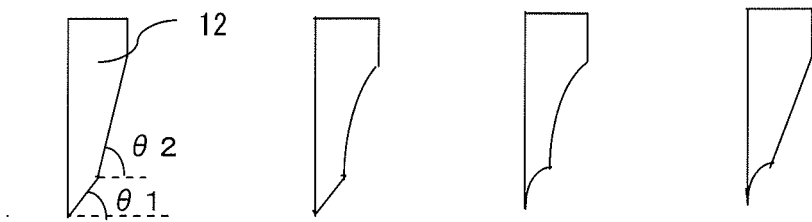


FIG. 8B

FIG. 9A

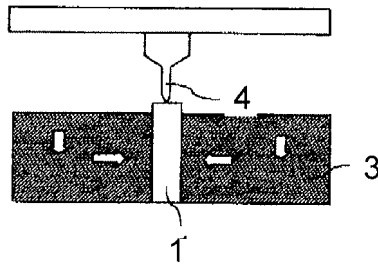


FIG. 9B

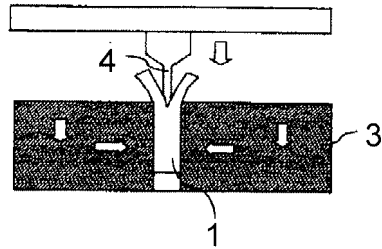


FIG. 9C

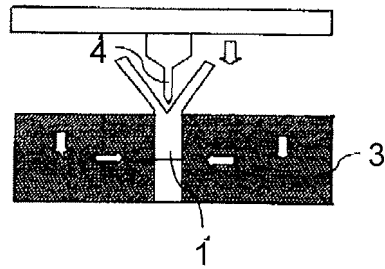


FIG. 9D

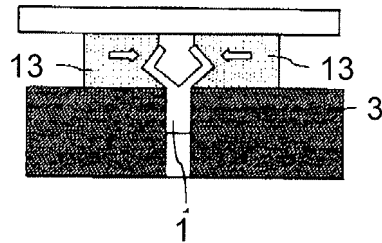


FIG. 9E

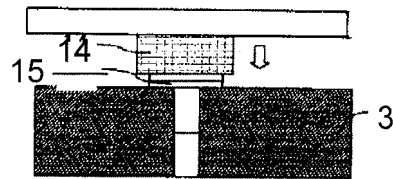
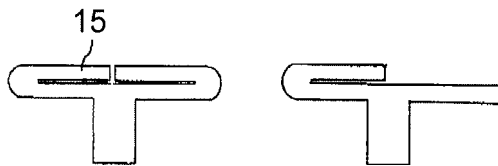


FIG. 9F



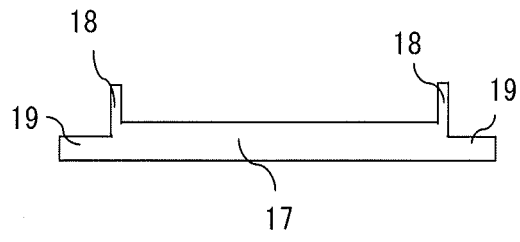


FIG. 10A

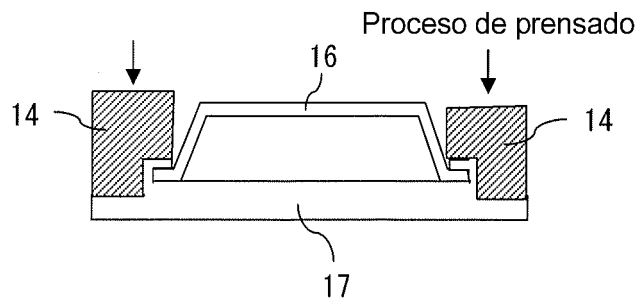


FIG. 10B

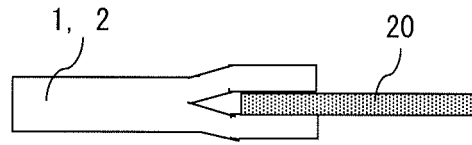


FIG. 11A

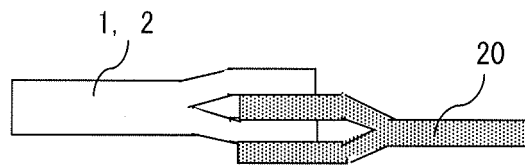


FIG. 11B