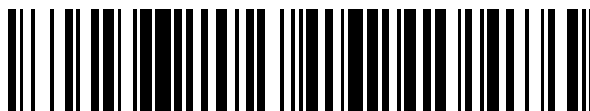


19



OFICINA ESPAÑOLA DE
PATENTES Y MARCAS

ESPAÑA



11 Número de publicación: **2 675 153**

51 Int. Cl.:

H03D 1/04 (2006.01)

H03D 3/04 (2006.01)

H03D 7/14 (2006.01)

H03D 7/12 (2006.01)

H03D 7/16 (2006.01)

12

TRADUCCIÓN DE PATENTE EUROPEA

T3

96 Fecha de presentación y número de la solicitud europea: **23.10.2009** **E 15002353 (9)**

97 Fecha y número de publicación de la concesión europea: **28.03.2018** **EP 2983289**

54 Título: **Mezclador pasivo con intermodulación de segundo orden reducida**

45 Fecha de publicación y mención en BOPI de la traducción de la patente:
09.07.2018

73 Titular/es:

TELEFONAKTIEBOLAGET LM ERICSSON (PUBL)
(100.0%)
164 83 Stockholm, SE

72 Inventor/es:

MATTISSON, SVEN;
ANDREANI, PIETRO y
MASTANTUONO, DANIELE

74 Agente/Representante:

ELZABURU, S.L.P

ES 2 675 153 T3

Aviso: En el plazo de nueve meses a contar desde la fecha de publicación en el Boletín Europeo de Patentes, de la mención de concesión de la patente europea, cualquier persona podrá oponerse ante la Oficina Europea de Patentes a la patente concedida. La oposición deberá formularse por escrito y estar motivada; sólo se considerará como formulada una vez que se haya realizado el pago de la tasa de oposición (art. 99.1 del Convenio sobre Concesión de Patentes Europeas).

DESCRIPCIÓN

Mezclador pasivo con intermodulación de segundo orden reducida

Campo técnico

5 La invención se refiere de manera general al campo de estructuras de receptores en sistemas de radiocomunicación. Más específicamente, la invención se refiere a mezcladores pasivos en las estructuras de receptores y a una técnica para convertir una primera señal que tiene una primera frecuencia en una segunda señal que tiene una segunda frecuencia usando una tercera señal que tiene una tercera frecuencia.

Antecedentes

10 En sistemas de radiocomunicación, se usa un mezclador para convertir ascendentemente una señal en banda base (BB) o una señal de frecuencia intermedia (IF) a una frecuencia más alta, por ejemplo, una señal de radiofrecuencia (RF), por facilidad de transmisión (cuando se usa el mezclador en un transmisor) o para convertir descendentemente una señal de frecuencia alta, por ejemplo, una señal de RF, a una señal de frecuencia más baja, por ejemplo, una señal en BB o una señal de IF, por facilidad de procesamiento de señal (cuando se usa el mezclador en un receptor). La conversión ascendente o conversión descendente se realizan respectivamente mezclando la señal de entrada del mezclador con una señal de oscilador local (LO) generada por un oscilador local. En el caso del receptor, la señal de RF se mezcla con la señal del LO a fin de generar una señal de IF o una señal en BB.

15 En algunos dispositivos de radiocomunicación móvil, las arquitecturas del transmisor y del receptor están separadas, es decir, se usan circuiterías separadas para el receptor y el transmisor. No obstante, en otros dispositivos de comunicación móvil, se usa un transceptor, que es un dispositivo que tiene tanto un transmisor como un receptor que están combinados y comparten circuitería común. Los transceptores normalmente incluyen un duplexor que es un dispositivo que permite comunicación bidireccional simultánea (dúplex completa) sobre un único canal. En sistemas de radiocomunicación, el duplexor aísla el receptor del transmisor al tiempo que los permite compartir una antena común.

20 Un reto en los sistemas de radiocomunicación modernos ha sido y continúa siendo, diseñar receptores (y transmisores) que puedan cumplir los estándares de rendimiento cada vez más estrictos al tiempo que se adaptan en contenedores cada vez más reducidos. Para este fin, muchos receptores (y transmisores) radio modernos se implementan en un único circuito integrado de aplicaciones específicas (ASIC).

25 Uno de estos estándares de rendimiento estrictos es el requisito de intermodulación, en particular el denominado requisito de intermodulación de segundo orden (IM2). La intermodulación solamente puede ocurrir en sistemas no lineales. Los sistemas no lineales generalmente se componen de componentes activos, lo que significa que los componentes activos se deben polarizar con una fuente de alimentación externa que no es la señal de entrada (es decir, los componentes activos se debe "encender"). No obstante, incluso los componentes pasivos pueden actuar de una manera no lineal y causar intermodulación. Los diodos y transistores son ampliamente conocidos por sus efectos no lineales pasivos, pero puede surgir una no linealidad parásita también en otros componentes. Por ejemplo, los transformadores de audio presentan un comportamiento no lineal cerca de su punto de saturación, los condensadores electrolíticos pueden empezar a comportarse como rectificadores bajo condiciones de señal grande y los conectores de RF y las antenas pueden presentar características no lineales.

30 En el caso del receptor, un mezclador pasivo genera señales de IF o en BB que resultan de la suma y diferencia de las señales de LO y RF en el mezclador. Estas señales de suma y diferencia en el puerto de IF son de igual amplitud, pero generalmente solamente se desea la diferencia de señal para procesamiento y demodulación de manera que la frecuencia suma (también conocida como la señal imagen) se pueda quitar, típicamente por medio de filtrado de paso banda de IF o paso bajo de BB.

35 En el caso no lineal, además de los componentes de orden más alto (causados por armónicos), como los componentes de IM2, típicamente ocurren a la salida del mezclador. El Punto de Intersección de Segundo Orden (IP2) es una medición de linealidad que cuantifica la distorsión de segundo orden generada por sistemas y dispositivos no lineales. A niveles de potencia bajos, la potencia de salida fundamental aumenta en una relación uno a uno (en términos de dB) de la potencia de entrada, mientras que la potencia de salida de segundo orden aumenta en una relación dos a uno. Cuando la potencia de entrada es lo bastante alta y el dispositivo alcanza la saturación, la potencia de salida se aplanan tanto en los casos de primer como de segundo orden. El punto de intersección de segundo orden es el punto en el que se cruzan las líneas de primer y segundo orden, suponiendo que los niveles de potencia no se aplanan debido a la saturación. En otras palabras, el IP2 es el punto teórico en la curva de entrada de RF frente a la de salida de IF donde la señal de entrada deseada y los productos de segundo orden llegan a ser iguales en amplitud a medida que se eleva la entrada de RF.

45 Las arquitecturas de receptor de IF cero y baja dominan el mercado de receptores inalámbricos de bajo coste de hoy en día para sistemas de Acceso Múltiple por División de Tiempo (TDMA) y Dúplex por División de Tiempo (TDD). Para sistemas de Acceso Múltiple por División de Frecuencia (FDMA) y sistemas de Acceso Múltiple por División de

Código (CDMA), como sistemas de Acceso Múltiple por División de Código de Banda Ancha (WCDMA), los requisitos de IM2 e IP2 estrictos típicamente necesitan soluciones de receptor más complejas.

5 En un sistema TDMA o TDD, el transmisor y receptor inalámbrico no están en el mismo tiempo, sino solamente en intervalos de tiempo diferentes, no superpuestos. De esta manera, para estos sistemas la interferencia del receptor (Rx) más fuerte es debida a un transmisor externo, recogida a través de la antena del sistema TDMA o TDD. En sistemas FDMA o en CDMA, como en un sistema WCDMA, la fuente de interferencia de Rx más fuerte es típicamente el transmisor (Tx) inalámbrico en sí mismo, a través de fugas a través del filtro dúplex del sistema. Dado que la fuga del transmisor a plena potencia es típicamente ≥ 10 dB más fuerte que cualquier fuente de interferencia externa, ésta fijará principalmente los requisitos de IM2 e IP2.

10 Por ejemplo, un transmisor WCDMA a una potencia de +25dBm provocará una señal de Rx de -25 dBm cuando la atenuación del duplexor es de 50 dB. Si solamente es aceptable una interferencia de Rx estática (una interferencia que está presente todo el tiempo) de -108 dBm, el receptor IP2 tiene que ser $\geq +44$ dBm para el espectro de Tx rectificado para estar por debajo del límite de -108 dBm. Para, por ejemplo, GSM (Sistema Global de Comunicaciones Móviles), la fuente de interferencia más fuerte es 5 dB menor o -30 dBm, provocando un requisito de IP2 menor de 10 dB para los mismos niveles de distorsión.

15 Hasta ahora, el remedio común para los niveles de fuga de transmisor altos ha sido introducir un filtro entre el amplificador de bajo nivel de ruido (LNA) y el mezclador del receptor, típicamente un mezclador activo por razones de ruido. Debido a la separación de frecuencia relativa baja entre los bordes de banda de Tx y Rx más cercanos, es decir, el hueco dúplex, este filtro es típicamente un filtro de Onda Acústica de Superficie (SAW) que no se puede integrar en el ASIC del transceptor, sino que tiene que ser situado en la placa de circuito impreso (PCB) o el sustrato del módulo, sumando al coste y la complejidad de la estructura del receptor.

20 Recientemente, el acoplamiento de corriente alterna (AC) entre el LNA y el núcleo del mezclador se ha empleado como un medio para mejorar el IP2 bloqueando el ruido de IM2 de baja frecuencia para entrar en el núcleo del mezclador, evitando por ello cualquier fuga debida a desequilibrios del mezclador.

25 Un mezclador de metal óxido semiconductor (MOS) pasivo ofrece buen rendimiento en términos de ruido y linealidad, especialmente cuando su puerto de BB o IF está a una tierra virtual. La tierra virtual elimina la modulación de los conmutadores del mezclador mediante la señal en BB o de IF que mejora el IP2. Debido a la naturaleza inherente del dispositivo MOS, su umbral de conmutación y conductancia de canal depende de las señales de LO, RF e IF. Estas interdependencias generarán productos cruzados de estas señales, incluyendo unos que causan la IM2. Poniendo a tierra el puerto de IF, por ejemplo, a través de una tierra virtual, algunos de estos productos cruzados se pueden reducir provocando una IM2 menor y consecuentemente un IP2 mayor. Aún el umbral de conmutación se modulará por la señal de RF, provocando una contribución de IM2 además de la de la conductancia de canal no lineal.

35 Las soluciones de mezclador acoplado de AC de hoy en día proporcionan bastante rendimiento cuando el aislamiento del duplexor es de 50 dB o mejor. Para configuraciones de banda más nuevas con huecos dúplex menores y de esta manera aislamiento de duplexor menor esto puede no ser posible. También por razones de coste puede ser ventajoso relajar estos requisitos del duplexor, por ejemplo, permitiendo duplexores con menos aislamiento de duplexor, mejorando el IP2 del mezclador.

40 El documento US 5.263.198 A enseña un mezclador que incluye una red de adaptación de oscilador local (LO) que tiene un puerto de entrada de LO, una red de adaptación de RF que también tiene un puerto de entrada y un filtro de IF que proporciona una salida de IF desde el mezclador. Un FET que tiene una puerta, drenador y fuente opera en un centro del mezclador. Un bucle resonante está conectado entre el drenador y la puerta del FET. La puerta del FET está conectada a una salida de la red de adaptación de LO. El drenador del FET está conectado a una salida de la red de adaptación de RF. La fuente del FET está conectada a una entrada del filtro de IF. El bucle resonante puede incorporar un condensador de bloqueo de DC que no funciona como parte del bucle resonante, sino que sirve para bloquear la DC permitiendo al drenador y a la puerta del FET que sean polarizados independientemente. El FET incluye capacidades internas y el bucle resonante comprende una longitud de línea de transmisión seleccionada para resonar con las capacidades FET internas para proporcionar un aislamiento de puerto de más de aproximadamente 15 db a frecuencias LO superiores a aproximadamente 32 Ghz e inferiores a aproximadamente 36 Ghz.

45 El documento US 4.949.398 describe un simple circuito mezclador equilibrado que usa el canal resistivo de un MESFET de GaAs y que presenta un rendimiento de intermodulación superior, con otros parámetros de rendimiento, por ejemplo, pérdida de conversión, impedancias de puerto y sensibilidad de LO, que es igual a o mejor que otros mezcladores de diodos.

55 El documento JP 2008 118 176 A describe un transmisor radio en el que una sección de conversión ascendente de IF se dota con amplificadores variables proporcionados para cada una de las señales de entrada (señales de onda modulada) de una pluralidad de sistemas y el nivel de señal de cada una de las señales de entrada de la pluralidad de sistemas se ajusta anterior a convertir ascendentemente las señales de entrada de la pluralidad de sistemas.

Compendio

Por consiguiente, hay una necesidad de proporcionar un mezclador pasivo mejorado y más económico que tenga rendimiento de IP2 mejorado.

5 Según la invención, se proporciona un mezclador pasivo según la reivindicación 1, un aparato transceptor según la reivindicación 10 y un terminal de comunicación móvil según la reivindicación 12. Los desarrollos se exponen en las reivindicaciones dependientes.

10 También se describe un mezclador pasivo para convertir una primera señal que tiene una primera frecuencia en una segunda señal que tiene una segunda frecuencia usando una tercera señal que tiene una tercera frecuencia. El mezclador pasivo comprende un componente de cancelación para generar una primera señal de cancelación para cancelar componentes de intermodulación de segundo orden superponiendo la primera señal ponderada por un valor de cancelación en la tercera señal; y un componente de mezcla que tiene un primer terminal para recibir la primera señal, un segundo terminal para sacar la segunda señal y un tercer terminal para recibir la primera señal de cancelación, en donde el componente de mezcla se adapta para proporcionar la segunda señal como salida en el segundo terminal mezclando la primera señal proporcionada como entrada en el primer terminal y la primera señal de cancelación proporcionada como entrada en el tercer terminal.

15 Además, se describe un mezclador pasivo adicional para convertir una primera señal que tiene una primera frecuencia en una segunda señal que tiene una segunda frecuencia usando una tercera señal que tiene una tercera frecuencia. El mezclador pasivo comprende un componente de cancelación para generar una segunda señal de cancelación para cancelar componentes de intermodulación de segundo orden superponiendo la primera señal ponderada por un valor de cancelación en un voltaje de polarización o referencia; y un componente de mezcla que tiene un primer terminal para recibir la primera señal, un segundo terminal para sacar la segunda señal, un tercer terminal para recibir la tercera señal y un cuarto terminal para recibir la segunda señal de cancelación, en donde el componente de mezcla está adaptado para proporcionar la segunda señal como salida en el segundo terminal mezclando la primera señal proporcionada como entrada en el primer terminal y la tercera señal proporcionada como entrada en el tercer terminal junto con la segunda señal de cancelación proporcionada como entrada en el cuarto terminal.

20 El componente de cancelación se puede adaptar para aplicar solamente una de la primera y segunda señales de cancelación o tanto la primera señal de cancelación como la segunda señal de cancelación. Es concebible que el componente de mezcla pueda comprender cuatro terminales, el primer al cuarto terminales según el segundo aspecto, pero solamente pueda usar tres de los cuatro terminales, por ejemplo, el primer al tercer terminales. Por ejemplo, los tres terminales se usan dotándolos con las señales respectivas, el cuarto terminal permanece sin usar y el componente de mezcla entonces genera la primera señal de cancelación sin considerar la cuarta señal (voltaje de polarización). Si el voltaje de polarización se proporcionase adicionalmente, el componente de mezcla puede generar la segunda señal de cancelación usando los cuatro terminales. El componente de mezcla se puede adaptar para recibir tanto la primera como la segunda señales de cancelación y para proporcionar la segunda señal como salida en el segundo terminal mezclando la primera señal proporcionada como entrada en el primer terminal y la primera señal de cancelación proporcionada como entrada en el tercer terminal junto con la segunda señal de cancelación proporcionada como entrada en el cuarto terminal.

30 El componente de mezcla puede comprender un conmutador controlado por voltaje. Por ejemplo, el componente de mezcla comprende un conmutador de transistor de efecto de campo, como un Transistor de Efecto de Campo de Metal Óxido Semiconductor (MOSFET), un Transistor de Efecto de Campo de Unión (JFET), un Transistor de Efecto de Campo de Metal Semiconductor (MESFET) y similares o un transistor que proporciona características similares que un transistor de efecto de campo, como un Transistor Bipolar de Puerta Aislada (IGBT). El conmutador de transistor de efecto de campo puede tener su drenador conectado operativamente al primer terminal, su puerta conectada operativamente al tercer terminal y su fuente conectada operativamente al segundo terminal. En particular según el segundo aspecto, el conmutador de transistor de efecto de campo puede tener su drenador conectado operativamente al primer terminal, su puerta conectada operativamente al tercer terminal, su fuente conectada operativamente al segundo terminal y su sustrato conectado al cuarto terminal.

35 Como es bien conocido, la fuente y el drenador se pueden intercambiar para un dispositivo simétrico y lo que constituye el drenador y la fuente de un transistor de efecto de campo puede ser dependiente de polarización o señal. Por simplicidad, pero sin pérdida de generalidad, suponemos que el drenador se conecta al primer terminal y la fuente al segundo terminal.

40 El componente de mezcla puede comprender alternativamente más de un conmutador controlado por voltaje, por ejemplo, dos conmutadores controlados por voltaje complementarios. En este caso, un transistor de canal N y un transistor de canal P se pueden conectar en paralelo entre sí y pueden compartir el primer y segundo terminales, pero pueden tener distintos terceros terminales y, en caso del segundo aspecto, distintos cuartos terminales, por ejemplo, distintos terminales de puerta y sustrato.

El mezclador pasivo se puede usar en una disposición de receptor por ejemplo de un transceptor que comprende tanto un transmisor como un receptor. En este caso, el mezclador pasivo se puede usar en al menos uno del receptor y el transmisor del transceptor. Por ejemplo, el mezclador pasivo se realiza como un circuito integrado proporcionado en el mismo circuito integrado de aplicaciones específicas (ASIC) que el transceptor.

5 Según una primera variante, el mezclador pasivo se puede disponer en el receptor. La primera señal entonces puede ser una señal de radiofrecuencia (RF) recibida por el receptor, la tercera señal puede ser una señal de oscilador local (LO) proporcionada por un oscilador local dispuesto en el receptor y la segunda señal puede ser una de una señal de frecuencia intermedia (IF) y una señal en banda base (BB) dependiente de si el mezclador pasivo está adaptado para realizar conversión directa o conversión indirecta. Cuando el mezclador pasivo está adaptado para realizar conversión indirecta, la señal de RF recibida se convierte descendientemente por el mezclador pasivo en una señal de IF que tiene una frecuencia central diferente de cero. La señal de IF entonces se puede convertir descendientemente además por un mezclador similar o uno diferente en una señal en BB. En caso de conversión directa, la señal de RF se convierte directamente en una señal en BB que tiene una frecuencia central igual a cero, es decir, que tiene un espectro de un cierto ancho de banda alrededor de cero.

10 Según una segunda variante, que se puede combinar con la primera variante, el mezclador pasivo se puede disponer en el transmisor. La primera señal entonces puede ser una de una señal de IF y una señal en BB dependiente de si el mezclador pasivo está adaptado para realizar conversión directa o conversión indirecta, la tercera señal puede ser una señal de LO proporcionada por un LO dispuesto en el transmisor y la segunda señal puede ser una señal de RF a ser transmitida por el transmisor.

15 Los componentes de intermodulación de segundo orden (IM2) a ser cancelados pueden comprender términos dependientes del voltaje en el primer terminal del componente de mezcla (el voltaje de entrada del componente de mezcla). Según una variante, el segundo terminal (terminal de salida) del componente de mezcla conectado a una tierra virtual puede tener un voltaje cercano a tierra de manera que la oscilación de voltaje en este terminal es muy baja comparada con la oscilación de voltaje del primer terminal. Los componentes de IM2 entonces pueden ser proporcionales al cuadrado del voltaje en el primer terminal. Alternativamente, según otra variante, la oscilación de voltaje en el segundo terminal puede no ser mucho menor que la del primer terminal y los componentes de IM2 pueden ser dependientes tanto del voltaje en el primer terminal como del voltaje en el segundo terminal. Por ejemplo, los componentes de IM2 son dependientes de la diferencia de voltaje entre el voltaje en el primer terminal y el voltaje en el segundo terminal.

20 A fin de cancelar los componentes de IM2, tanto los valores de cancelación para la primera señal de cancelación como para la segunda señal de cancelación se pueden fijar como valores fijos. Por ejemplo, ambos valores de cancelación pueden ser iguales a 0,5 o a un valor cercano a 0,5.

25 Como se perfiló anteriormente, el componente de mezcla puede comprender un conmutador de transistor de efecto de campo que tiene su drenador conectado operativamente al primer terminal, su puerta conectada operativamente al tercer terminal y su fuente conectada operativamente al segundo terminal. De acuerdo con eso, los componentes de IM2 a ser cancelados pueden comprender un término proporcional al segundo orden del voltaje de drenador fuente.

30 Según una primera realización de ambos primer y segundo aspecto, el mezclador pasivo se puede usar en el modo de corriente, es decir, el segundo terminal (terminal de salida) del componente de mezcla se puede poner a tierra o puede estar a tierra virtual. Si el componente de mezcla en esta realización comprende un conmutador de transistor de efecto de campo, el drenador del transistor de efecto de campo puede recibir la señal de RF y la fuente del transistor de efecto de campo se puede conectar a tierra o a tierra virtual. A fin de determinar la cantidad de los componentes de IM2, que puede ser proporcional al cuadrado del voltaje de drenador fuente del transistor de efecto de campo, se puede usar un primer componente de detección para detectar el voltaje en el primer terminal, por ejemplo, el voltaje en el drenador del transistor de efecto de campo. En el modo de corriente (la primera realización) el segundo terminal (terminal de salida) del mezclador pasivo está conectado a tierra o a tierra virtual, de manera que, como se perfiló anteriormente, los componentes de IM2 pueden ser proporcionales al cuadrado del voltaje en el primer terminal, es decir, el cuadrado del voltaje de la señal de RF.

35 A fin de determinar el valor de cancelación para ponderar la primera señal, por ejemplo, la señal de RF, según la primera realización, se puede considerar el voltaje detectado en el primer terminal por el primer componente de detección. Según el primer aspecto, la primera señal ponderada, por ejemplo, la señal de RF ponderada, entonces se puede superponer sobre la tercera señal, por ejemplo, la señal de oscilador local, a fin de generar la primera señal de cancelación. Alternativamente, según el segundo aspecto, la primera señal ponderada, por ejemplo, la señal de RF ponderada, se puede superponer sobre el voltaje de polarización, por ejemplo, el voltaje de sustrato del transistor de efecto de campo, a fin de generar la segunda señal de cancelación. En línea con la primera realización del primer aspecto, el primer componente de detección se puede conectar al primer terminal y al componente de cancelación, a fin de detectar el voltaje en el primer terminal y a fin de proporcionar la primera señal ponderada al componente de cancelación. Del mismo modo, el componente de cancelación se puede conectar al primer terminal a través del primer componente de detección y al tercer terminal a fin de recibir la primera señal ponderada y superponer la primera señal ponderada y la tercera señal. Según la primera realización del segundo aspecto, el

5 primer componente de detección se puede conectar al primer terminal y al componente de cancelación, a fin de detectar el voltaje en el primer terminal y a fin de proporcionar la primera señal ponderada al componente de cancelación. Del mismo modo, el componente de cancelación se puede conectar al primer terminal a través del primer componente de detección y al cuarto terminal a fin de recibir la primera señal ponderada y superponer la primera señal ponderada y el voltaje de polarización.

10 Alternativamente, en una segunda realización, en particular del primer aspecto, el segundo terminal del componente de mezcla puede no estar conectado a una tierra virtual y el mezclador pasivo puede no ser usado en el modo de corriente, sino en el modo de voltaje. En el modo de voltaje, el segundo terminal del componente de mezcla, por ejemplo, la fuente del transistor de efecto de campo, no está conectada a un nodo de tierra virtual, sino que se puede conectar a un condensador que por sí mismo se puede conectar a tierra. De este modo, el segundo terminal del componente de mezcla se puede cargar por el condensador que puede proporcionar un corto de RF a tierra. La señal de RF en el primer terminal y la señal de IF o la señal en BB en el segundo terminal pueden estar separadas ampliamente en frecuencia. Por lo tanto, los voltajes en el primer terminal y el segundo terminal se pueden detectar independientemente unos de otros.

15 Por ejemplo, el mezclador pasivo comprende, además del primer componente de detección para detectar el voltaje en el primer terminal, un segundo componente de detección para detectar el voltaje en el segundo terminal. El segundo componente de detección se puede conectar al segundo terminal a fin de detectar el voltaje en el segundo terminal y al componente de cancelación a fin de dotar al componente de cancelación con la información acerca del voltaje detectado en el segundo terminal. El componente de cancelación puede no estar solamente conectado al primer componente de detección y al tercer terminal sino que se puede conectar además al segundo terminal a través del segundo componente de detección a fin de generar la primera señal de cancelación no solamente considerando el voltaje detectado en el primer terminal sino considerando adicionalmente el voltaje detectado en el segundo terminal.

25 Según una variante adicional, el mezclador pasivo puede comprender además dos o más componentes de mezcla y un generador de más fases para generar la tercera señal con dos o más fases diferentes. Según esta variante, el generador de más fases se puede suministrar por dos fuentes de señal opuestas y de esta forma puede flotar con respecto a tierra a fin de generar dos o más fases de la tercera señal. Las dos fuentes de corriente opuestas para suministrar señal con fases opuestas se puede desacoplar localmente a través de un condensador. Las diferentes fases de la tercera señal se pueden alimentar individualmente en uno o más de los dos o más componentes de mezcla. Por ejemplo, ambas de las dos o más fases diferentes se pueden alimentar en todos de los dos o más componentes de mezcla. Alternativamente, una de las diferentes fases se puede suministrar a uno de los componentes de mezcla, otra de las diferentes fases se puede suministrar a otro de los componentes de mezcla y así sucesivamente.

30 Por ejemplo, según esta variante adicional, la primera señal ponderada por el valor de cancelación se superpone sobre una fase de la tercera señal y la primera señal ponderada por el mismo valor de cancelación o uno adaptado se superpone sobre otra fase de la tercera señal a fin de generar la primera señal de cancelación que tiene múltiples fases. En caso de varias fases diferentes de la tercera señal, cada fase de la tercera señal se puede modular con la primera señal ponderada adecuada a fin de generar la primera señal de cancelación en el componente de mezcla respectivo.

35 El componente de cancelación se puede adaptar para generar la segunda señal de cancelación superponiendo la primera señal ponderada por el valor de cancelación sobre el voltaje de polarización. Las diferentes fases de la tercera señal entonces se pueden proporcionar al tercer terminal de uno o más de los dos o más componentes de mezcla.

40 También puede ser posible apagar la primera señal ponderada, por ejemplo, la señal de RF ponderada, en el componente de cancelación a fin de ahorrar potencia (por ejemplo, apagando el primer amplificador de detección), cuando la potencia de transmisión y de esta manera la interferencia introducida en el receptor es menor que un cierto umbral. Adicionalmente a los componentes de IM2 del propio transmisor, el mezclador pasivo se puede adaptar también para considerar la IM2 debida a otros dispositivos, por ejemplo, las estaciones base.

45 También se describe un aparato transceptor que comprende un transmisor para transmitir una señal de transmisión de radiofrecuencia y un receptor para recibir una señal de recepción de radiofrecuencia. El receptor del aparato transceptor comprende un amplificador de bajo nivel de ruido para amplificar la señal de recepción de alta frecuencia; y un mezclador pasivo que comprende un oscilador local para generar una señal de oscilador local; un componente de cancelación para generar una primera señal de cancelación para cancelar componentes de intermodulación de segundo orden superponiendo la señal de recepción de radiofrecuencia amplificada ponderada por un valor de cancelación sobre la señal de oscilador local; y un componente de mezcla que tiene un primer terminal para recibir la señal de recepción de radiofrecuencia amplificada, un segundo terminal para sacar una de una señal de frecuencia intermedia y una señal en banda base y un tercer terminal para recibir la primera señal de cancelación, en donde el componente de mezcla está adaptado para proporcionar una de la señal de frecuencia intermedia y la señal en banda base como salida en el segundo terminal mezclando la señal de recepción de

radiofrecuencia amplificada proporcionada como entrada en el primer terminal y la primera señal de cancelación proporcionada como entrada en el tercer terminal.

También se describe un aparato transceptor adicional que comprende un transmisor para transmitir una señal de transmisión de radiofrecuencia y un receptor para recibir una señal de recepción de radiofrecuencia. El receptor del aparato transceptor comprende un amplificador de bajo nivel de ruido para amplificar la señal de recepción de alta frecuencia; y un mezclador pasivo que comprende un oscilador local para generar una señal de oscilador local; un componente de cancelación para generar una segunda señal de cancelación para cancelar componentes de intermodulación de segundo orden superponiendo la señal de recepción de radiofrecuencia amplificada ponderada por un valor de cancelación sobre un voltaje de polarización; y un componente de mezcla que tiene un primer terminal para recibir la señal de recepción de radiofrecuencia amplificada, un segundo terminal para sacar una de una señal de frecuencia intermedia y una señal en banda base, un tercer terminal para recibir la señal de oscilador local y un cuarto terminal para recibir la segunda señal de cancelación, en donde el componente de mezcla está adaptado para proporcionar una de la señal de frecuencia intermedia y la señal en banda base como salida en el segundo terminal mezclando la señal de recepción de radiofrecuencia amplificada proporcionada como entrada en el primer terminal y la señal de oscilador local proporcionada como entrada en el tercer terminal junto con la segunda señal de cancelación proporcionada como entrada en el cuarto terminal.

El receptor puede comprender además uno de un filtro paso banda y un filtro paso bajo conectado al segundo terminal. En caso de conversión directa, es decir, cuando el mezclador pasivo está adaptado para convertir directamente la señal de recepción de radiofrecuencia en una señal en banda base, un filtro de paso bajo se puede conectar típicamente al segundo terminal del componente de mezcla para filtrar la señal en banda base a través de una banda de paso de un intervalo de frecuencia predeterminado. En caso de conversión indirecta, es decir, cuando el mezclador pasivo está adaptado para convertir la señal de recepción de radiofrecuencia en una señal de frecuencia intermedia, un filtro paso banda que tiene una banda de paso de un intervalo de frecuencia predeterminado se puede conectar típicamente al segundo terminal del componente de mezcla para filtrar la señal de frecuencia intermedia sacada en el segundo terminal. El filtro paso bajo se puede aumentar por acoplamiento de AC (es decir, un filtro paso alto) cuando hay poca energía de señal en DC (por ejemplo, para WCDMA) y el filtro paso banda se puede implementar como una combinación de un filtro paso alto (o acoplamiento de AC) y uno paso bajo.

Se proporciona un terminal de comunicación móvil, comprendiendo el terminal de comunicación móvil el aparato transceptor según la reivindicación 10 u 11.

También se describe un método para convertir una primera señal que tiene una primera frecuencia en una segunda señal que tiene una segunda frecuencia usando una tercera señal que tiene una tercera frecuencia. El método comprende los pasos de generar, mediante un componente de cancelación, una primera señal de cancelación para cancelar los componentes de intermodulación de segundo orden superponiendo la primera señal ponderada por un valor de cancelación sobre la tercera señal; recibir, en un primer terminal de un componente de mezcla, la primera señal; recibir, en un tercer terminal del componente de mezcla, la primera señal de cancelación; y sacar, en un segundo terminal del componente de mezcla, la segunda señal mezclando la primera señal proporcionada como entrada al primer terminal y la primera señal de cancelación proporcionada como entrada en el tercer terminal.

También se describe un método adicional para convertir una primera señal que tiene una primera frecuencia en una segunda señal que tiene una segunda frecuencia usando una tercera señal que tiene una tercera frecuencia. El método comprende los pasos de generar, mediante un componente de cancelación, una segunda señal de cancelación para cancelar componentes de intermodulación de segundo orden superponiendo la primera señal ponderada mediante un valor de cancelación en un voltaje de polarización; recibir, en un primer terminal de un componente de mezcla, la primera señal; recibir, en un tercer terminal del componente de mezcla, la tercera señal; recibir, en un cuarto terminal del componente de mezcla, la segunda señal de cancelación; y sacar, en un segundo terminal del componente de mezcla, la segunda señal mezclando la primera señal proporcionada como entrada en el primer terminal y la tercera señal proporcionada como entrada en el tercer terminal junto con la segunda señal de cancelación proporcionada como entrada en el cuarto terminal.

El valor de cancelación con el que se pondera la primera señal a fin de generar la primera y segunda señales de cancelación puede ser un valor fijo, por ejemplo, 0,5 o un valor alrededor de 0,5.

Breve descripción de los dibujos

A continuación, la invención se describirá además con referencia a las realizaciones ejemplares ilustradas en las figuras, en las cuales:

la Fig. 1, es un diagrama de bloques que ilustra esquemáticamente una realización del aparato transceptor;

la Fig. 2 es una ilustración esquemática de un receptor de la realización del transceptor de la Fig. 1;

la Fig. 3 es una ilustración esquemática de un primer ejemplo de mezclador pasivo del receptor mostrado en la Fig. 2 según la invención;

la Fig. 4 es una ilustración esquemática de un segundo ejemplo de mezclador pasivo del receptor mostrado en la Fig. 2 según la invención;

la Fig. 5 es un diagrama de flujo que ilustra un primer método de ejemplo según la invención;

la Fig. 6 es una ilustración esquemática de un tercer ejemplo de mezclador pasivo del receptor mostrado en la Fig. 2;

5 la Fig. 7 es un diagrama de flujo que ilustra un segundo método de ejemplo;

la Fig. 8 es una ilustración esquemática de un cuarto ejemplo de mezclador pasivo del receptor mostrado en la Fig. 2 según la invención;

la Fig. 9 es una ilustración esquemática de un quinto ejemplo de mezclador pasivo del receptor mostrado en la Fig. 2;

10 la Fig. 10 es una ilustración esquemática de un sexto ejemplo de mezclador pasivo del receptor mostrado en la Fig. 2;

la Fig. 11 es una ilustración esquemática de un séptimo ejemplo de mezclador pasivo del receptor mostrado en la Fig. 2 según la invención;

15 la Fig. 12 es una ilustración esquemática de un octavo ejemplo de mezclador pasivo de un receptor mostrado en la Fig. 2 según la invención; y

la Fig. 13 es una ilustración esquemática de un noveno ejemplo de mezclador pasivo de un receptor mostrado en la Fig. 2.

Descripción detallada

20 En la siguiente descripción, para propósitos de explicación y no de limitación, se exponen detalles específicos, tales como circuiterías específicas que incluyen componentes, elementos, etc., particulares, a fin de proporcionar una comprensión minuciosa de la presente invención. Será evidente para un experto en la técnica que la presente invención se puede poner en práctica en otras realizaciones que se apartan de estos detalles específicos. Por ejemplo, los expertos apreciarán que la presente invención, aunque se explica más adelante con respecto a un Transistor de Efecto de Campo (FET) de Metal Óxido Semiconductor (MOS), puede hacer uso de otros transistores como un Transistor de Efecto de Campo de Unión (JFET), un Transistor de Efecto de Campo de Metal Semiconductor (MESFET), un Transistor Bipolar de Puerta Aislada (IGBT) o similares. Por ejemplo, la invención puede hacer uso de MOSFET de canal n, MOSFET de canal p, JFET de canal n o JFET de canal p.

25 Los expertos en la técnica apreciarán además que las funciones explicadas a continuación se pueden implementar usando circuitería hardware individual y/o usando un circuito integrado de aplicaciones específicas (ASIC). El ASIC se puede construir a partir de formaciones de puertas programables en campo (FPGA), dispositivos de lógica programable (PLD), como dispositivos de lógica programable complejos (CPLD) o cualquier otra parte del estándar conocido por los expertos en la técnica. También se apreciará que cuando la presente invención se describe como un método, este método también se puede incorporar en el ASIC.

35 La Figura 1 muestra un diagrama de bloques de un aparato transceptor de radiofrecuencia (RF) 110 para uso en un dispositivo de comunicación móvil 100. Como se ilustra esquemáticamente en la Fig. 1, el dispositivo de comunicación móvil 100 que comprende el aparato transceptor de RF 110 está adaptado para transmitir una señal de transmisión de radiofrecuencia 102 desde una antena 112 y está adaptado para recibir una señal de recepción de radiofrecuencia 104 con la antena 112. El terminal móvil comprende un duplexor 114 conectado al aparato transceptor de RF 110 a través de una red de adaptación de impedancia 116 y un amplificador de potencia 118, de manera que el aparato transceptor 110 se puede usar tanto para transmitir la señal de transmisión de radiofrecuencia por medio de un transmisor 130 como para recibir la señal de recepción de radiofrecuencia por medio de un receptor 120. La red de adaptación de impedancia 116 está conectada al receptor 120 del aparato transceptor de RF 110 y el amplificador de potencia 118 está conectado al transmisor 130 del aparato transceptor de RF 110.

45 El transmisor 130 del aparato transceptor de RF 110 comprende un amplificador excitador 310, un mezclador 330, un oscilador local (LO) 340 y un filtro de banda base (BB) 350. El receptor 120 del aparato transceptor de RF 110 comprende un amplificador de bajo nivel de ruido (LNA) 210, un mezclador 230, un oscilador local (LO) 240 y un filtro de banda base (BB) 250. Cuando el aparato transceptor de RF 110 se usa en el modo de transmisión, una señal de datos se pasa al filtro de BB 350, filtrada por el filtro de BB 350 y se pasa al mezclador 330, donde la señal de datos en BB se convierte ascendientemente en una señal de RF usando una señal de LO generada por el LO 340. La señal de RF entonces se pasa al amplificador excitador 310, al amplificador de potencia 118, al duplexor 114 y finalmente a la antena 112 para transmitir la señal de transmisión de RF 102.

50 Cuando el aparato transceptor 110 se usa en el modo de recepción, una señal de recepción de RF 104 se recibe por la antena 112, se pasa por el duplexor 114 a la red de adaptación de impedancia 116 y entonces al receptor 120 del

aparato transceptor de RF 110. En el receptor 120, el LNA 210 amplifica la señal de recepción de RF, el mezclador 230 convierte ascendientemente directamente la señal de recepción de RF amplificada en una señal en BB mezclando la señal de recepción de RF amplificada con una señal de LO generada por el LO 240 y entonces pasa la señal en BB al filtro de BB 250 para filtrado de BB y amplificación adicional.

5 La Fig. 2 ilustra el receptor 120 del aparato transceptor de RF 110 mostrado en la Fig. 1 que comprende el LNA 210 para amplificar la señal de recepción de RF, el mezclador 230 para convertir descendientemente la señal de recepción de RF amplificada en la señal en BB usando la señal de LO generada por el LO 240 y el amplificador de BB 250 para filtrar y amplificar la señal en BB convertida descendientemente.

La Fig. 3 ilustra esquemáticamente un primer ejemplo de mezclador pasivo 230 del receptor 120 mostrado en la Fig. 2. Como se muestra en la Fig. 3, el mezclador pasivo 230 comprende un MOSFET 231 como un componente de mezcla que tiene un drenador, una puerta y una fuente (el sustrato se pone a tierra por facilidad de simplicidad), el drenador que se conecta operativamente a un primer terminal 232, la fuente que se conecta operativamente a un segundo terminal 234 y la puerta que se conecta operativamente a un tercer terminal 236 del mezclador pasivo 230. El primer terminal 232 está adaptado para recibir la señal de recepción de RF (amplificada por el LNA 210), el segundo terminal 234 está adaptado para sacar la señal en BB y el tercer terminal está adaptado para recibir una tercera señal, una primera señal de cancelación, la generación de la cual se describirá en más detalle más adelante.

La corriente a través de un MOSFET de canal N en su región lineal, es decir, cuando $0 < V_{ds} < V_{gs} - V_{th}$, se puede dar a una primera orden como

$$(1) \quad I_{ds} = \beta \times V_{ds} \times \left(V_{gs} - V_{th} - \frac{V_{ds}}{2} \right)$$

20 donde I_{ds} es la corriente de drenador-fuente, β es una constante dependiente de la geometría, V_{gs} es el voltaje de puerta-fuente, V_{ds} es el voltaje de drenador-fuente y V_{th} es el voltaje umbral del MOSFET. Aquí, se ha supuesto un dispositivo de canal N pero se pueden derivar fácilmente relaciones similares para dispositivos de canal P. Suponiendo, sin pérdida de generalidad, que la fuente y el segundo terminal 234 están puestos a tierra, habrá dos escenarios que dependen de la polaridad de V_{ds} , esto es, el primer escenario para $V_{ds} \geq 0$ y el segundo escenario para $V_{ds} < 0$.

Para $V_{ds} \geq 0$, el segundo terminal 234 actuará como la fuente, es decir, el voltaje en la fuente V_s será igual a cero (puesta a tierra) ($V_s = 0$) y el primer terminal 232 actuará como el drenador, es decir, el voltaje en el drenador V_d será igual al voltaje de la señal de RF V_{rf} ($V_d = V_{rf}$). Para $V_{ds} < 0$, el drenador y la fuente se intercambian ($V_d = 0$ y $V_s = V_{rf}$).

Para el primer escenario ($V_{ds} \geq 0$), la corriente de drenador-fuente I_{ds} llega a ser por medio de la ecuación (1)

$$(2) \quad I_{ds} = \beta \times V_{rf} \times \left(V_{lo} - V_{th} - \frac{V_{rf}}{2} \right)$$

y para el segundo escenario ($V_{ds} < 0$), la corriente de drenador-fuente I_{ds} llega a ser por medio de la ecuación (1)

$$(3) \quad I_{ds} = -\beta \times V_{rf} \times \left(V_{lo} - V_{rf} - V_{th} + \frac{V_{rf}}{2} \right) = -\beta \times V_{rf} \times \left(V_{lo} - V_{th} - \frac{V_{rf}}{2} \right)$$

35 donde V_{lo} es el voltaje de la señal de LO que es igual al voltaje de puerta-fuente V_{gs} dado que la fuente está puesta a tierra. La inversión de signo en la corriente de drenador-fuente I_{ds} refleja el cambio en la dirección de referencia debido al intercambio del terminal.

Como se puede ver a partir de las ecuaciones (2) y (3), en ambos escenarios, hay un componente de corriente lineal ($V_{rf} \times V_{lo}$) y un componente de modulación de segundo orden (IM2) ($V_{rf} \times V_{rf}/2$). Dado que el conmutador del MOSFET en primer lugar trabaja en la región lineal, las ecuaciones anteriores (2) y (3) describen la influencia principal de la conductancia de canal no lineal sobre la corriente del mezclador.

40 Superponiendo una fracción de la señal de RF sobre la señal de LO ponderando la señal de RF con un valor de cancelación α , es decir, cuando el voltaje de puerta V_g llega a ser

$$(4) \quad V_g = V_{lo} + \alpha \times V_{rf}$$

se puede lograr la cancelación del término de IM2 eligiendo el valor de cancelación α adecuadamente. Dado que la fuente se pone a tierra V_g será igual a V_{gs} . Como se mostró anteriormente, el componente de IM2 es proporcional a $V_{rf} \times V_{rf}/2$.

De esta manera, seleccionando $\alpha = 1/2$ el componente de IM2 se puede cancelar ya que la ecuación (1) entonces produce en combinación con la ecuación (4)

$$I_{ds} = \beta \times V_{ds} \times \left(V_{gs} - V_{th} - \frac{V_{ds}}{2} \right)$$

$$= \beta \times V_{rf} \times \left(V_{lo} + \frac{V_{rf}}{2} - V_{th} - \frac{V_{rf}}{2} \right) = \beta \times V_{rf} \times (V_{lo} - V_{th})$$

5 que ahora es proporcional a V_{rf} , es decir, ahora es lineal, cuando V_{lo} y V_{th} se pueden considerar constantes.

De esta manera, ajustando meramente el valor de cancelación $\alpha = 1/2$, ponderando la señal de RF con el valor de cancelación α y superponiendo (añadiendo) la señal de RF ponderada sobre (a) la señal de LO, se puede cancelar el componente de IM2.

10 Esto último se muestra ejemplarmente en la Fig. 3, donde la señal de RF se pondera por el amplificador 222 con el valor de cancelación α (escalando la intensidad de excitación del primer amplificador de detección 222 en relación al LO) y entonces se añade a la señal de LO a fin de generar la primera señal de cancelación en el componente de cancelación 220. La primera señal de cancelación entonces se proporciona al tercer terminal 236 (conectado a la puerta), la señal de RF se proporciona al primer terminal 232 (conectado al drenador) y la señal en BB se genera como salida en el segundo terminal 234 (conectado a la fuente) mezclando la señal de RF y la primera señal de cancelación.

15 Lo anterior cancelará la IM2 debido a la conductancia de canal del conmutador del MOSFET 231, que cubre la mayoría del ángulo de conducción del conmutador. En el umbral de conmutación, el MOSFET 231 comenzará en la región sub umbral y entrará en la región de saturación tan pronto como cualquier corriente significativa comience a fluir a través del MOSFET 231. La corriente de drenador-fuente I_{ds} en la región de saturación se puede describir como

$$(5) \quad I_{ds} = \frac{\beta}{2} \times (V_{gs} - V_{th})^2.$$

Para $V_{ds} \geq 0$, la ecuación (5) produce

$$(6) \quad I_{ds} = \frac{\beta}{2} \times (V_{lo} - V_{th})^2$$

que es proporcional al cuadrado de V_{lo}

25 y para $V_{ds} < 0$, la ecuación (5) produce

$$(7) \quad I_{ds} = \frac{\beta}{2} \times (V_{lo} - V_{rf} - V_{th})^2$$

que también tiene un término de IM2 proporcional al cuadrado de V_{rf} .

En la región sub umbral, la corriente de drenador-fuente I_{ds} es mucho menor y la característica es exponencial contribuyendo también con alguna IM2.

30 Cuando se selecciona el valor de cancelación α para desviarse ligeramente del criterio de cancelación lineal, es decir, el valor de cancelación α se seleccionaría no igual a 0,5, la IM2 generada en la región sub umbral y la región de saturación se puede compensar permitiendo alguna IM2 residual en la región lineal. En otras palabras, el valor de cancelación α se puede sintonizar de manera que anule la suma de todas las contribuciones de IM2 pero no anule todos los componentes de IM2 individuales separadamente, por ejemplo, el de la región lineal.

35 Como se muestra en la Fig. 3, el componente de cancelación 220 está adaptado para generar la primera señal de cancelación para cancelar componentes de IM2 superponiendo la señal de recepción de RF ponderada por el valor de cancelación α sobre la señal de LO. Alternativamente para ajustar el valor de cancelación α a un valor fijo, se puede usar el primer amplificador de detección 222 a fin de detectar el voltaje en el primer terminal 232. Detectando el voltaje en el primer terminal 232 se puede determinar el valor de cancelación adecuado para cancelar el componente de IM2 evaluando la ecuación (1). La señal de recepción de RF no ponderada se proporciona al primer terminal 232 del MOSFET 231 y la primera señal de cancelación se proporciona al tercer terminal 236 del MOSFET 231. Mezclando la señal de recepción de RF amplificada con la primera señal de cancelación, el conmutador del MOSFET 231 saca una señal en BB en su fuente y de esta manera en el segundo terminal 234 del componente de

mezcla. La señal en BB entonces se filtra y amplifica por el amplificador de BB 250 que comprende, por ejemplo como se muestra en la Fig. 3, un amplificador 252, un resistor 254 y un condensador 256, en donde el resistor 254 y el condensador están conectados operativamente a la entrada y la salida del amplificador 252 para control de realimentación.

5 La Fig. 4 muestra un segundo ejemplo de mezclador del receptor mostrado en la Fig. 2, que se usa en el modo de voltaje. En el modo de voltaje, la fuente del MOSFET 231 y de esta manera el segundo terminal 234 no están conectados directamente a tierra virtual sino que están conectados a través de una impedancia, por ejemplo, como se muestra en la Fig. 4 un condensador 258, a tierra, es decir, el MOSFET 231 se carga por el condensador 258. En contraste al primer ejemplo del mezclador pasivo en la Fig. 3, el voltaje en el segundo terminal 234 no está cercano a cero dado que el segundo terminal 234 no está conectado a tierra virtual. Por lo tanto, el voltaje en el segundo terminal 234 tiene que ser considerado en las ecuaciones (1) a (4) a fin de determinar el voltaje de drenador-fuente V_{ds} y el voltaje de puerta-fuente V_{gs} . El voltaje de drenador-fuente V_{ds} es diferente en el primer ejemplo no meramente igual al voltaje de RF V_{rf} sino que es igual a la diferencia entre el voltaje de RF V_{rf} en el primer terminal 232 y el voltaje de IF V_s en el segundo terminal 234. Del mismo modo, el voltaje de puerta-fuente V_{gs} (sin ninguna señal de cancelación adicional) no es meramente igual al voltaje de la señal de LO V_{lo} sino que es igual a la diferencia entre el voltaje de la señal de LO y el voltaje de fuente V_s (el voltaje en el segundo terminal 234). De esta manera, a fin de seleccionar el valor de cancelación α , tanto el voltaje de drenador V_d en el primer terminal 232 como el voltaje de fuente V_s en el segundo terminal 234 tienen que ser detectados a fin de determinar el voltaje de drenador-fuente V_{ds} y el voltaje de puerta-fuente V_{gs} del MOSFET 231.

20 Dado que el voltaje de RF en el primer terminal 232 y el voltaje de IF en el segundo terminal 234 están separados ampliamente en frecuencia, se pueden detectar independientemente. A fin de detectar el voltaje en el primer terminal 232, el primer amplificador de detección 222 se usa y a fin de detectar el voltaje en el segundo terminal 234, se usa un segundo amplificador de detección 224. Entonces, el voltaje detectado en el primer terminal 232 y el voltaje detectado en el segundo terminal 234 se usan para adaptar el valor de cancelación α . La señal de RF se pondera por el valor de cancelación α_1 y la señal de IF se pondera por el valor de cancelación α_2 y las señales ponderadas se proporcionan al componente de cancelación 220. Los valores de cancelación α_1 y α_2 pueden ser el mismo por simplicidad o fijar individualmente para maximizar el rendimiento. En el componente de cancelación 220, la señal de LO se superpone tanto sobre la señal de RF ponderada como sobre la señal de IF ponderada, a fin de generar una primera señal de cancelación que entonces se proporciona al tercer terminal 236 y la puerta del MOSFET 231. La salida del segundo terminal 234 entonces se proporciona de nuevo al amplificador de BB 252 para amplificación y filtrado.

Los dos ejemplos de mezcladores pasivos descritos anteriormente con respecto a las Fig. 3 y 4 se ilustran además por el diagrama de flujo de la Fig. 5 que muestra un primer método de ejemplo. La Fig. 6 muestra un tercer ejemplo de mezclador pasivo para cancelar componentes de intermodulación de segundo orden. El mezclador pasivo se opera en el modo de corriente, como en primer ejemplo del mezclador pasivo de la Fig. 3, pero al contrario del primer ejemplo del mezclador pasivo mostrado en la Fig. 3 (y también al segundo ejemplo de mezclador pasivo mostrada en la Fig. 4), se considera adicionalmente el terminal de sustrato del MOSFET 231, que está conectado operativamente a un cuarto terminal 238 del mezclador pasivo. Cuando se considera adicionalmente el terminal de sustrato 238, el voltaje umbral V_{th} es proporcional al voltaje de sustrato-fuente V_{bs}

$$(8) V_{th} = V_{th0} - \gamma \times V_{bs}$$

donde V_{th} es el voltaje umbral no modulado y V_{bs} es el voltaje de sustrato-fuente. Inyectando (superponiendo) una segunda señal de cancelación adecuadamente escalada en el terminal de sustrato 238, se pueden suprimir los componentes de IM2 no deseados. Cuando $V_{bs} = \alpha \times V_{rf}$, $\alpha \times \gamma = 1/2$ y $V_g = V_{lo}$ (dado que la fuente y el segundo terminal 234 se ponen a tierra), la corriente de drenador-fuente I_{ds} produce usando la ecuación (1)

$$(9) I_{ds} = \beta \times V_{rf} \times \left((V_{lo} - (V_{th0} - \gamma \times \alpha \times V_{rf})) - \frac{V_{rf}}{2} \right) = \beta \times V_{rf} \times (V_{lo} - V_{th0})$$

De esta manera, el término de IM2 se cancela de nuevo con las suposiciones anteriores.

Dado que, en la práctica, V_{th} es una función no lineal compleja de los voltajes de sustrato, fuente y drenador, el modelo linealizado anterior de esta manera no es exacto, pero proporciona una buena estimación. También debido a los ángulos de conducción moderados pequeños y de inversión débil, el criterio de cancelación $\alpha \times \gamma$ se puede seleccionar para desviarse ligeramente de 0,5 a fin de minimizar los componentes de IM2 agregados.

Como se muestra en la Fig. 6, la señal de recepción de RF amplificada se proporciona al drenador del MOSFET 231 y el primer amplificador de detección 242 se adapta para detectar el voltaje de la señal de RF en el primer terminal 232 a fin de seleccionar el valor de cancelación adecuado. La señal de recepción de RF se pondera con el valor de cancelación determinado y se superpone sobre un voltaje de polarización en el componente de cancelación 240 a fin de generar la segunda señal de cancelación. La segunda señal de cancelación se proporciona al terminal de

5 sustrato del MOSFET 231. El conmutador del MOSFET 231 está adaptado para mezclar la señal de recepción de RF amplificada proporcionada como entrada en el drenador y la señal de oscilador local proporcionada como entrada en la puerta junto con la segunda señal de cancelación proporcionada como entrada en el sustrato del MOSFET 231 a fin de generar y sacar una señal en BB en la fuente. La señal en BB entonces se amplifica por el amplificador de BB 250.

10 El tercer ejemplo del mezclador pasivo descrita anteriormente con respecto a la Fig. 6 se ilustra además por el diagrama de flujo de la Fig. 7 que muestra un segundo método de ejemplo. El primer ejemplo del mezclador pasivo de la Fig. 3 y el tercer ejemplo del mezclador pasivo de la Fig. 6 se pueden combinar con una cuarta realización del mezclador pasivo como se muestra en la Fig. 8. En esta realización, el voltaje en el primer terminal 232 se detecta por dos amplificadores de detección distintos 222, 242, un primero 222 conectado al primer terminal 232 y al tercer terminal 236 (a través de un primer componente de cancelación 220) y un segundo 242 conectado al primer terminal 232 y al cuarto terminal 238 (a través de un segundo componente de cancelación 240). De este modo se pueden determinar dos valores de cancelación distintos por los dos amplificadores de detección 222, 242, es decir, un primer valor de cancelación determinado por el primer amplificador de detección 222 y un segundo valor de cancelación determinado por el segundo amplificador de detección 242. Entonces, se determina una primera señal de cancelación añadiendo la señal de RF ponderada por el primer valor de cancelación a la señal de LO y se determina una segunda señal de cancelación añadiendo la señal de RF ponderada por el segundo valor de cancelación sobre un voltaje de polarización. Como se muestra en la Fig. 8, la primera señal de cancelación se introduce a la puerta del MOSFET 231 a través del tercer terminal 236 y la segunda señal de cancelación se introduce al sustrato del MOSFET 231 a través del cuarto terminal 238. Mezclando la primera señal proporcionada como entrada en el drenador y la primera señal de cancelación proporcionada como entrada en la puerta junto con la segunda señal de cancelación proporcionada como entrada en el sustrato, se proporciona una señal en BB a la fuente del MOSFET 231 y al segundo terminal 234. La señal en BB finalmente se filtra y amplifica por un amplificador de BB 250.

15 En el quinto ejemplo de mezclador pasivo de la Fig. 9, como en el cuarto ejemplo de la Fig. 8, también se añade un amplificador de detección 244 adicional a la realización del mezclador pasivo de la Fig. 6. A diferencia de la realización mostrada en la Fig. 8, el (segundo) amplificador de detección adicional 244 se conecta entre el segundo terminal 234 y el segundo componente de cancelación 244 en lugar de al primer terminal 232 y al primer componente de cancelación 220. De este modo, el quinto ejemplo del mezclador pasivo mostrado en la Fig. 9 opera en el modo de voltaje. La señal de recepción de RF se pondera con un primer valor de cancelación (determinado por el primer amplificador de detección 242 detectando el voltaje en el primer terminal 232) y, además del mismo, el voltaje (voltaje en BB) en el segundo terminal 234 se detecta por el segundo amplificador de detección 244 de manera que la señal en BB se pondera por un segundo valor de cancelación (determinado por el segundo amplificador de detección 244 detectando el voltaje en el segundo terminal 234). Tanto la señal de RF ponderada por el primer valor de cancelación como la señal de IF (señal en BB) ponderada por el segundo valor de cancelación se añaden a un voltaje de polarización en el componente de cancelación 240 a fin de generar la segunda señal de cancelación. La segunda señal de cancelación se proporciona al terminal de sustrato del MOSFET 231. El conmutador del MOSFET 231 está adaptado para mezclar la señal de recepción de RF amplificada proporcionada como entrada en el drenador y la señal de oscilador local proporcionada como entrada en la puerta junto con la segunda señal de cancelación proporcionada como entrada en el sustrato del MOSFET 231 a fin de generar y sacar una señal en BB en la fuente. La señal en BB entonces se amplifica por el amplificador en BB 250.

20 En el sexto ejemplo del mezclador pasivo mostrado en la Fig. 10, un amplificador de detección adicional 224 se añade al quinto ejemplo del mezclador pasivo de la Fig. 9. La segunda señal de cancelación que se proporciona al sustrato del MOSFET 231, se determina de la forma que se describió con respecto a la Fig. 9 anterior. Además de la misma, el amplificador de detección adicional 224 está adaptado para detectar el voltaje en el segundo terminal (como el amplificador de detección 244). Aunque el amplificador de detección 244 y el amplificador de detección 224 están adaptados ambos para detectar el voltaje en el segundo terminal 234, la señal en BB se puede ponderar con diferentes valores de cancelación por los dos amplificadores 224, 244. La señal en BB ponderada por un valor de cancelación se suministra al segundo componente de cancelación 240 (para generar la segunda señal de cancelación) y la señal en BB ponderada por el mismo valor de cancelación o uno diferente se suministra al primer componente de cancelación 220 para ser añadida a la señal de LO a fin de generar la primera señal de cancelación. Mezclando la señal de recepción de RF amplificada proporcionada como entrada en el drenador y la primera señal de cancelación proporcionada como entrada en la puerta junto con la segunda señal de cancelación proporcionada como entrada en el sustrato del MOSFET 231, se genera una señal en BB y se saca en la fuente y finalmente se filtra y amplifica por el amplificador de BB 250.

25 El séptimo ejemplo del mezclador pasivo mostrado en la Fig. 11 es una combinación de los primero y sexto ejemplos del mezclador pasivo descritos previamente. En este ejemplo, se genera una primera señal de cancelación superponiendo la señal de RF ponderada por un valor de cancelación y la señal en BB ponderada por un valor de cancelación sobre la señal de LO en el primer componente de cancelación 220 y una segunda señal de cancelación se genera superponiendo la señal de RF ponderada por un valor de cancelación y la señal en BB ponderada por un valor de cancelación en el voltaje de sustrato en el segundo componente de cancelación 240. La primera y segunda señales de cancelación entonces se proporcionan a los terminales respectivos del MOSFET 231 (la puerta y el sustrato) a fin de generar la señal en BB en la fuente como se describió anteriormente con respecto a los primero y sexto ejemplos.

Un octavo ejemplo del mezclador pasivo se muestra en la Fig. 12. Según este ejemplo, se proporciona un generador de más fases, ejemplarmente mostrado como un generador de 4 fases 270 en la Fig. 12. El generador de 4 fases comprende dos fuentes de señal opuestas a fin de generar diferentes fases de la señal de LO recibida por el generador de 4 fases 270 como entrada. La señal de recepción de RF (amplificada por el LNA 210) se proporciona en el drenador de cuatro MOSFET 231 mostrados en la Fig. 12. De la misma manera que se describió anteriormente, el voltaje de la señal de RF (el voltaje en el drenador de los cuatro MOSFET 230) se detecta por el primer amplificador de detección 222 y la señal de recepción de RF se pondera con un valor de cancelación por el primer amplificador de detección 222. La señal de recepción de RF ponderada entonces se añade a las diferentes fases generadas por el generador de 4 fases 270 en los componentes de cancelación 220 respectivos. Las señales de RF aplicadas a los componentes de cancelación 220 respectivos se pueden ponderar con los mismos o con diferentes valores de cancelación. Si se requiere por las condiciones de operación (desajuste, velocidad del proceso, temperatura y similares), la señal de RF se puede ponderar con un primer valor de cancelación y se puede añadir (en un primer componente de cancelación 220) a la primera fase de la señal de LO generada por el generador de 4 fases 270 y la señal de RF se puede ponderar por un segundo valor de cancelación (diferente del primer valor de cancelación) y se puede añadir (en un segundo componente de cancelación 220) a la segunda fase de la señal de LO generada por el generador de 4 fases y así sucesivamente. De este modo se determinan las señales de cancelación adecuadas.

La señal de RF entonces se mezcla por los cuatro MOSFET 231 con las señales de cancelación respectivas de la misma manera que se describió anteriormente para sacar señales en BB (o de IF) en la fuente de los MOSFET 231 que se filtran finalmente por los amplificadores de BB 250 a fin de generar los componentes en cuadratura I y Q.

El noveno ejemplo del mezclador pasivo ilustrado en la Fig. 13 difiere del octavo ejemplo del mezclador pasivo de la Fig. 12 en que la señal de RF ponderada se superpone sobre el voltaje de polarización de los MOSFET 231 en lugar de sobre las diferentes fases de la señal de LO. Las diferentes fases de la señal de LO se suministran en su lugar a la puerta de los MOSFET 231. En cada MOSFET 231 la señal de RF proporcionada como entrada en el drenador se mezcla con la fase respectiva de la señal de LO proporcionada como entrada en la puerta junto con la señal de cancelación proporcionada como entrada en el sustrato, a fin de generar la señal en BB (o de IF).

REIVINDICACIONES

1. Un mezclador pasivo (230) para convertir una primera señal (RF) que tiene una primera frecuencia en una segunda señal (IF) que tiene una segunda frecuencia usando una tercera señal (LO) que tiene una tercera frecuencia, que comprende:
 - 5 - un componente de cancelación (220) adaptado para generar una primera señal de cancelación para cancelar componentes de intermodulación de segundo orden añadiendo la primera señal ponderada por un valor de cancelación (α) sobre la tercera señal; y
 - un componente de mezcla (231) que tiene un primer terminal (232) adaptado para recibir la primera señal, un segundo terminal (234) adaptado para sacar la segunda señal, y un tercer terminal (236) adaptado para recibir la primera señal de cancelación, en donde el componente de mezcla (231) está adaptado para proporcionar la segunda señal como salida en el segundo terminal (234) mezclando la primera señal proporcionada como entrada en el primer terminal (232) y la tercera señal proporcionada como entrada en el tercer terminal (236),
 - 10 en donde el componente de mezcla comprende un conmutador de transistor que tiene su drenador o colector conectado operativamente al primer terminal (232), su puerta conectada operativamente al tercer terminal (236), y su fuente o emisor conectada operativamente al segundo terminal (234) y teniendo su fuente o emisor conectada operativamente al primer terminal (232), su puerta conectada operativamente al tercer terminal (236), y su drenador o colector conectado operativamente al segundo terminal (234),
 - 15 estando el mezclador pasivo caracterizado porque el valor de cancelación (α) es 0,5 o se desvía ligeramente de 0,5 para minimizar los componentes agregados de intermodulación de segundo orden.
- 20 2. El mezclador pasivo (230) según la reivindicación 1, en donde el componente de mezcla (231) comprende un par de dos de los conmutadores de transistor, en donde los conmutadores de transistor están conectados en paralelo entre sí, comparten el primer terminal (232) y el segundo terminal (234) y cada uno tiene un tercer terminal (236).
3. El mezclador pasivo (230) según la reivindicación 1 o 2, en donde el conmutador de transistor es uno de:
 - un Transistor de Efecto de Campo, FET; y
 - 25 un Transistor Bipolar de Puerta Aislada, IGBT
4. El mezclador pasivo (230) según una cualquiera de las reivindicaciones precedentes, en donde el componente de cancelación (220) está conectado al primer terminal (232) y al tercer terminal (236).
5. El mezclador pasivo (230) según cualquiera de las reivindicaciones precedentes, en donde el primer valor de cancelación para la primera señal de cancelación es un valor fijo.
- 30 6. El mezclador pasivo (230) según cualquiera de las reivindicaciones 1 a 4, que además comprende un primer componente de detección (222) para detectar el voltaje en el primer terminal (232) y para adaptar el valor de cancelación en base al voltaje detectado en el primer terminal (232).
7. El mezclador pasivo (230) según la reivindicación 6, que además comprende un segundo componente de detección (224) para detectar el voltaje en el segundo terminal (234), en donde el componente de cancelación (220) está adaptado para generar la primera señal de cancelación considerando adicionalmente el voltaje detectado en el segundo terminal (234).
- 35 8. El mezclador pasivo (230) según una cualquiera de las reivindicaciones precedentes, que además comprende dos o más componentes de mezcla (231) y un generador de más fases (270) adaptado para generar la tercera señal con dos o más fases diferentes y para alimentar individualmente las diferentes fases de la tercera señal en uno o más de los dos o más componentes de mezcla (231).
9. El mezclador pasivo (230) según la reivindicación 8, en el que el componente de cancelación (220) está adaptado para generar la primera señal de cancelación superponiendo la primera señal ponderada por un valor de cancelación sobre una fase de la tercera señal y superponiendo la primera señal ponderada por el mismo valor de cancelación o uno adaptado sobre otra fase de la tercera señal.
- 45 10. Un aparato transceptor (110) que comprende un transmisor (130) para transmitir una señal de transmisión de radiofrecuencia y un receptor (120) para recibir una señal de recepción de radiofrecuencia, en donde el receptor (120) comprende:
 - un amplificador de bajo nivel de ruido (210) para amplificar la señal de recepción de alta frecuencia;
 - el mezclador pasivo (230) de una cualquiera de las reivindicaciones 1 a 9; y
 - 50 - un oscilador local (240) para generar una señal de oscilador local correspondiente a la tercera señal.

- 5 11. El aparato transceptor (110) según la reivindicación 10, donde el receptor comprende además uno de un filtro de paso de banda (250) y un filtro de paso bajo conectado al segundo terminal (234), donde el filtro de paso de banda (250) tiene una banda de paso de un intervalo de frecuencia predeterminado para filtrar la señal de frecuencia intermedia y el filtro de paso bajo tiene una banda de paso de un intervalo de frecuencia predeterminado para filtrar la señal de banda base.
12. Un terminal de comunicación móvil (100) que comprende el aparato transceptor (110) según la reivindicación 10 u 11.

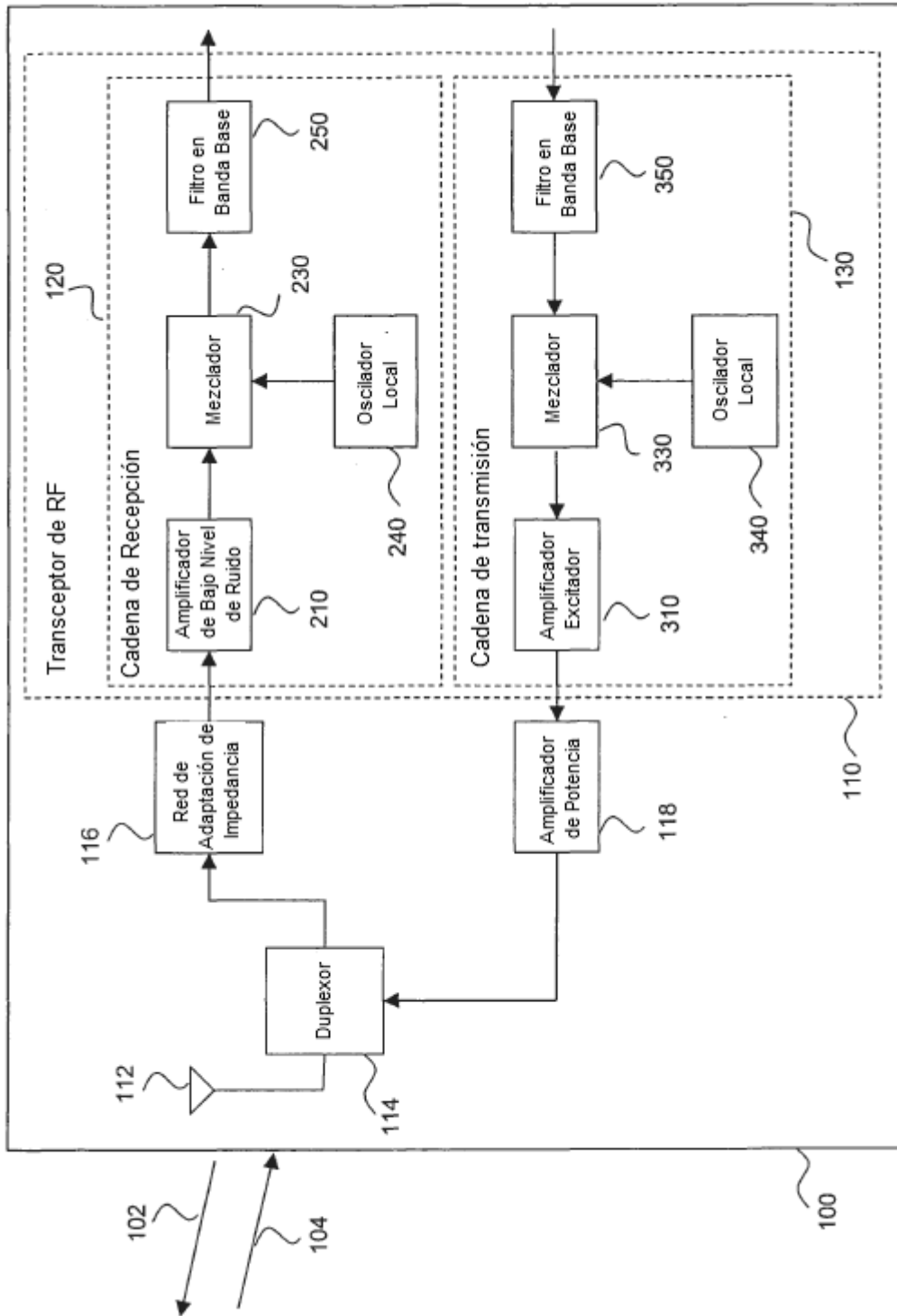


Fig. 1

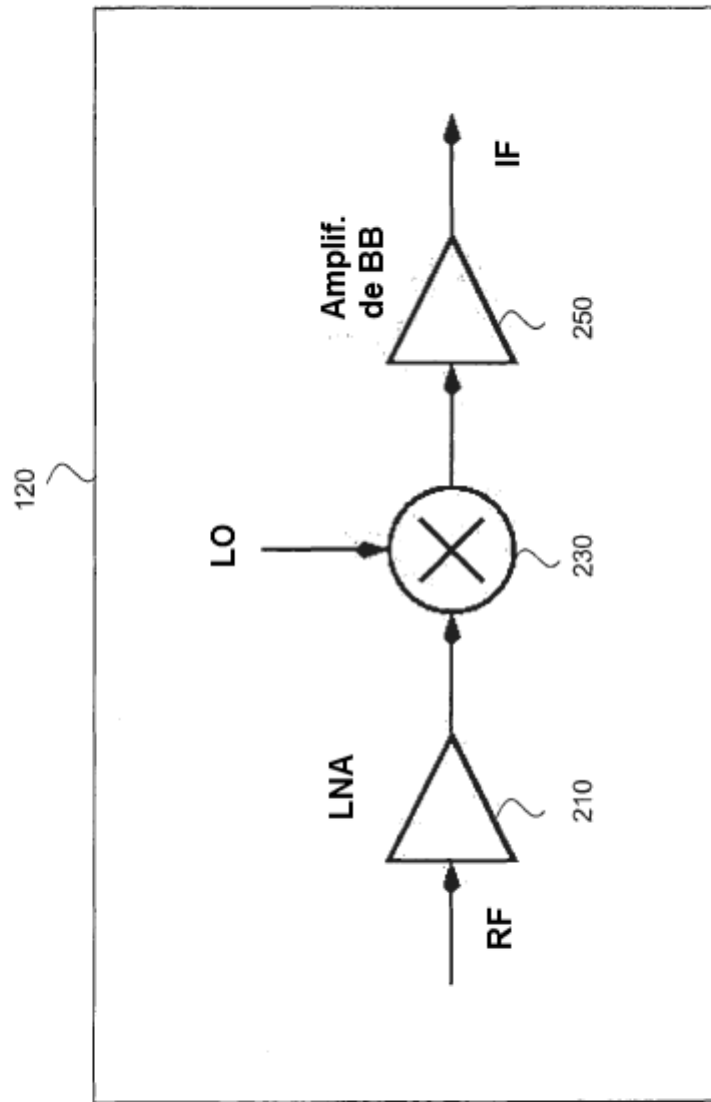


Fig. 2

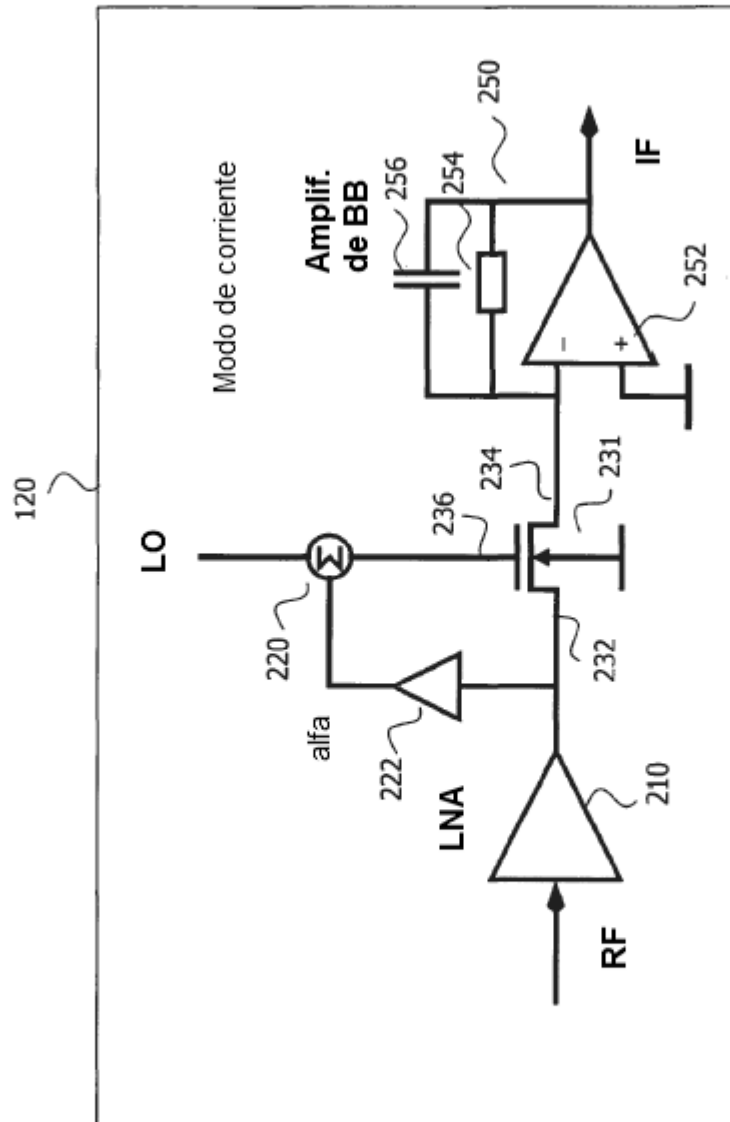


Fig. 3

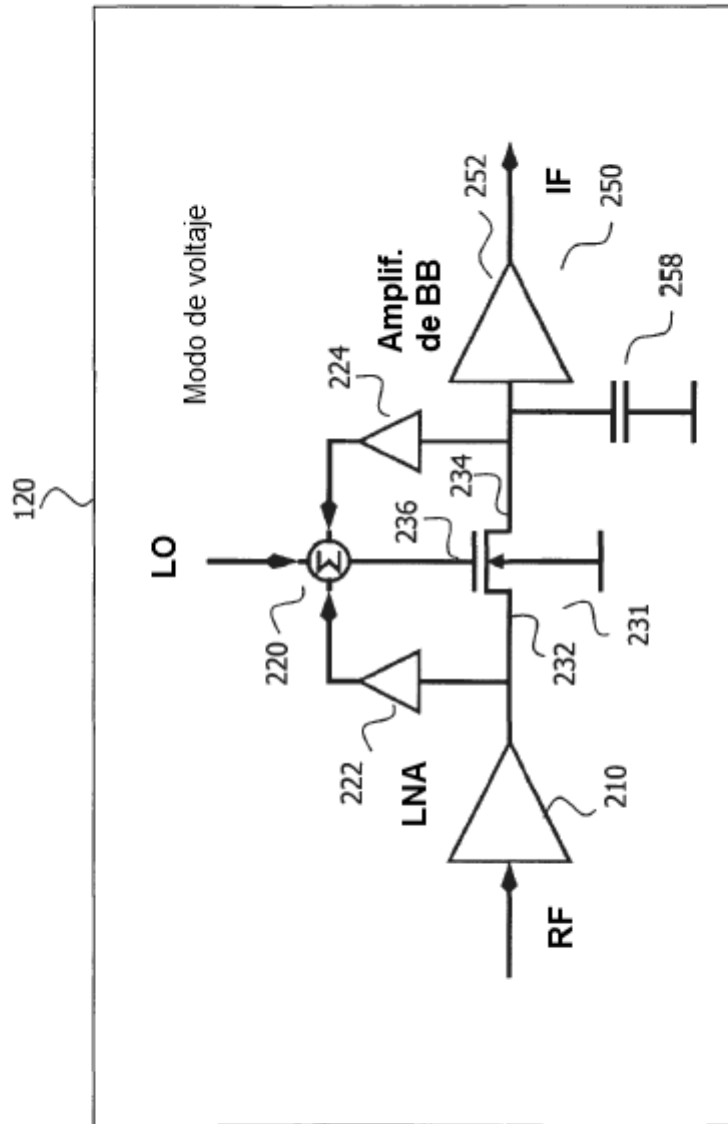


Fig. 4

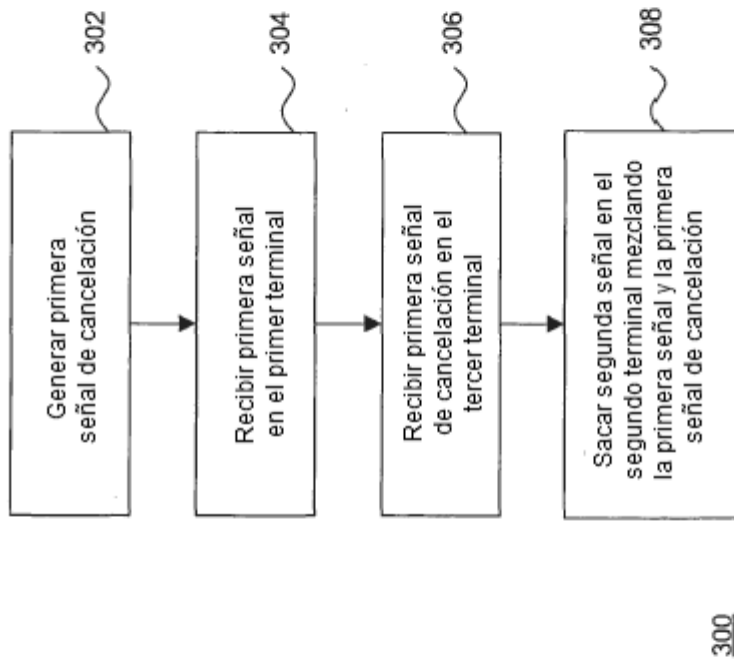


Fig. 5

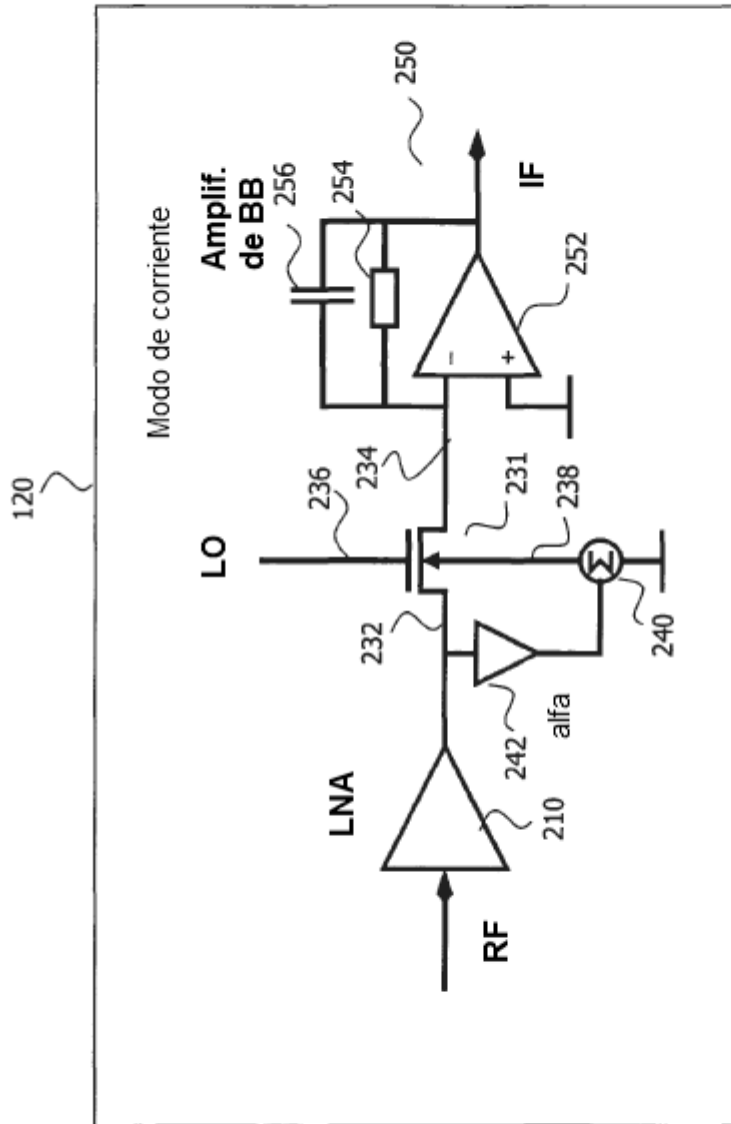


Fig. 6

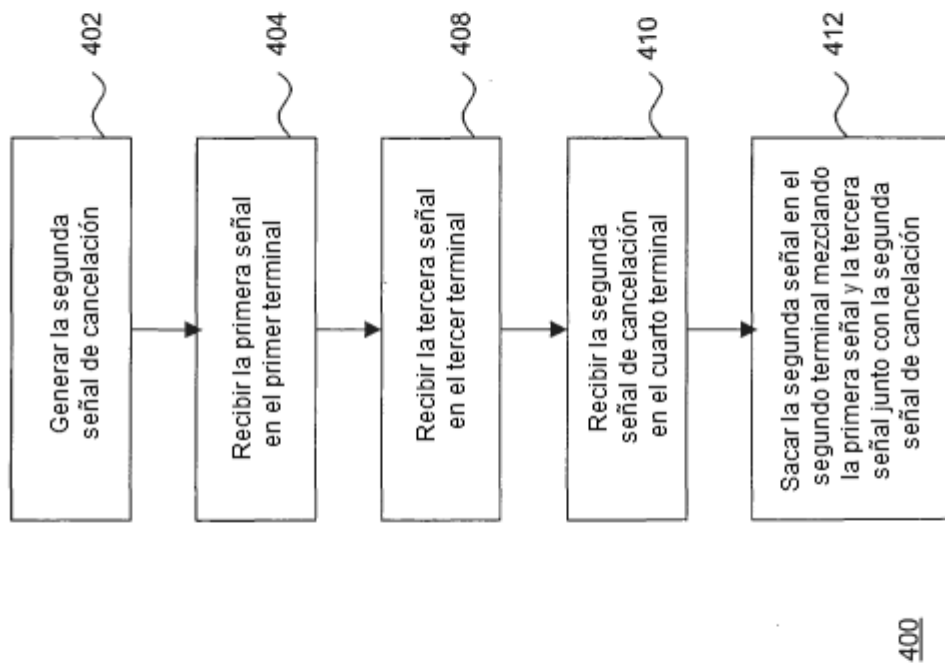


Fig. 7

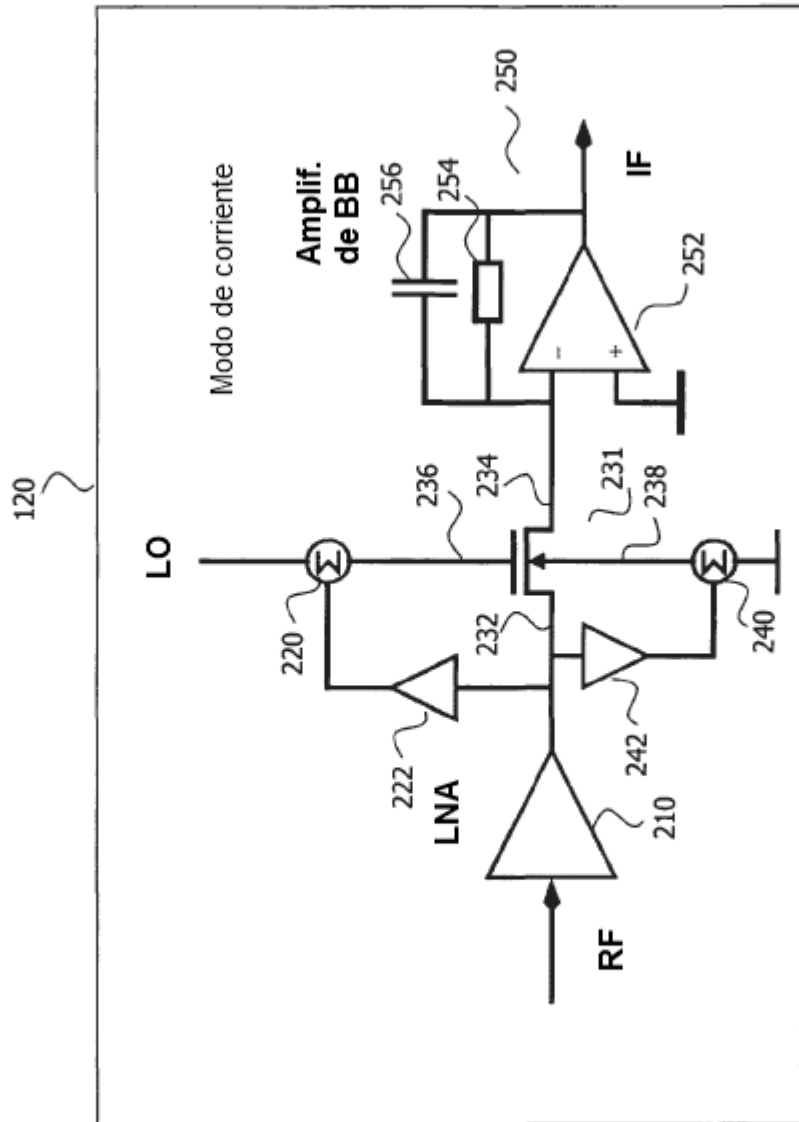


Fig. 8

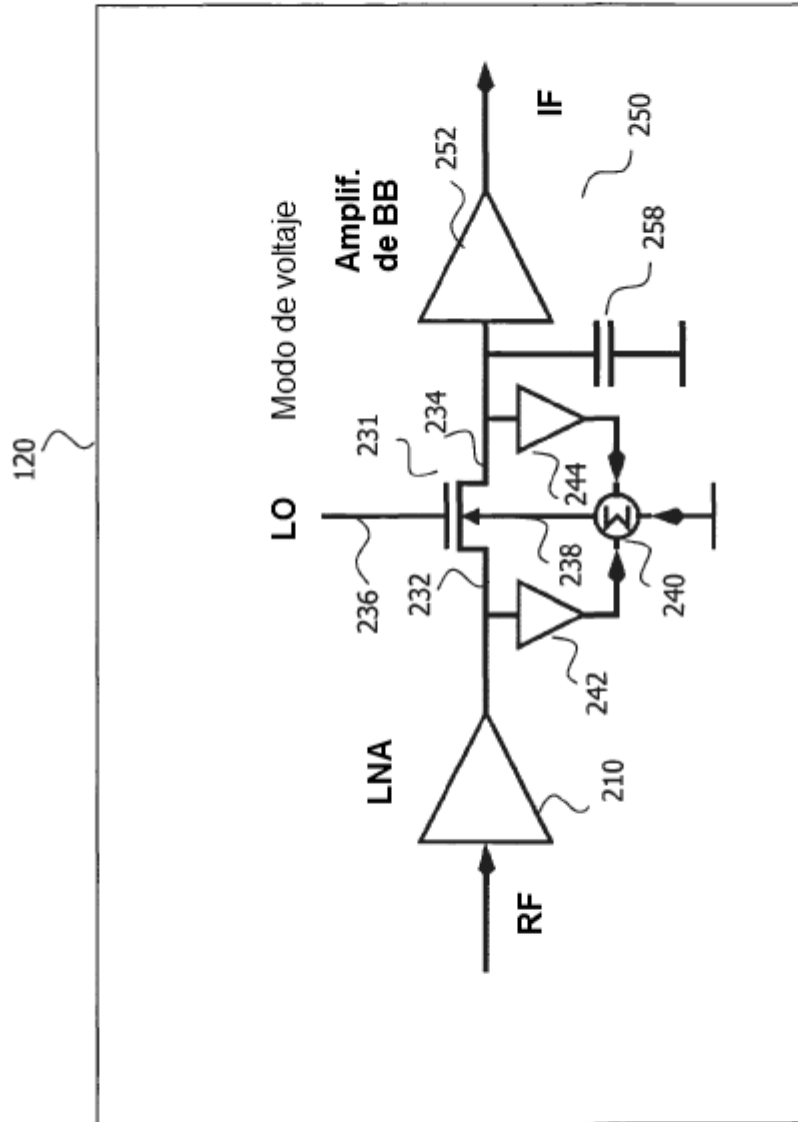


Fig. 9

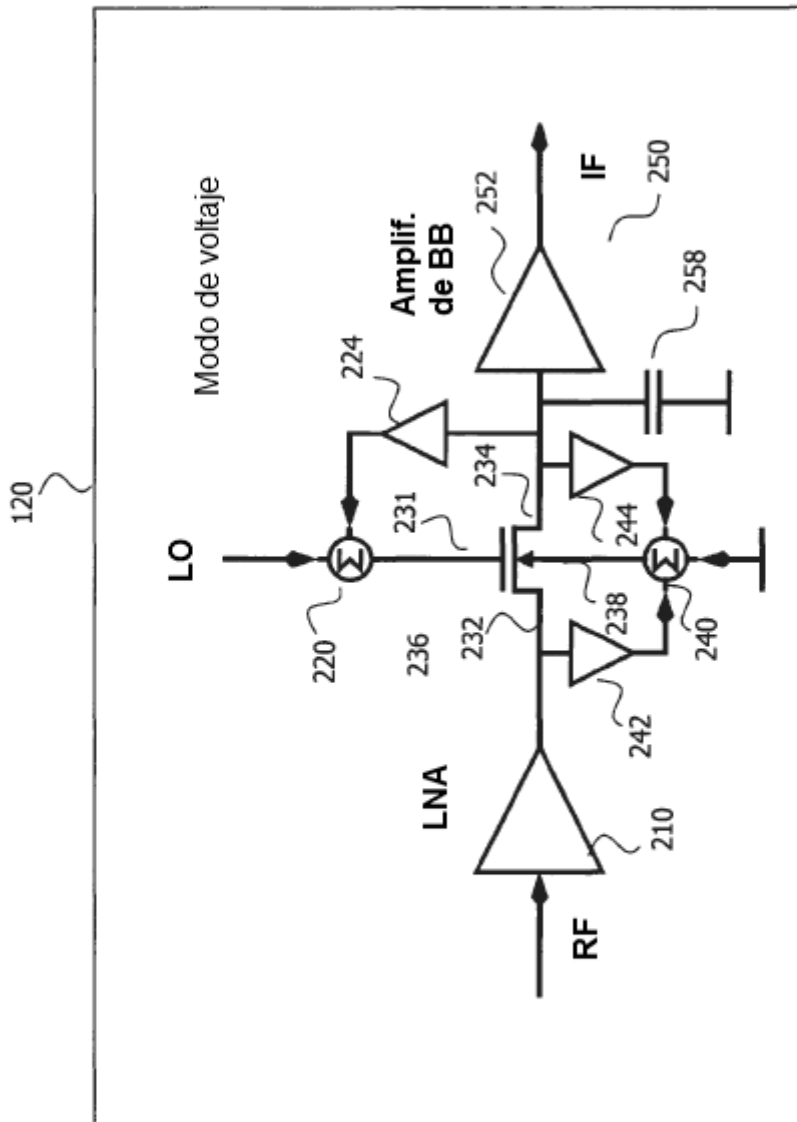


Fig. 10

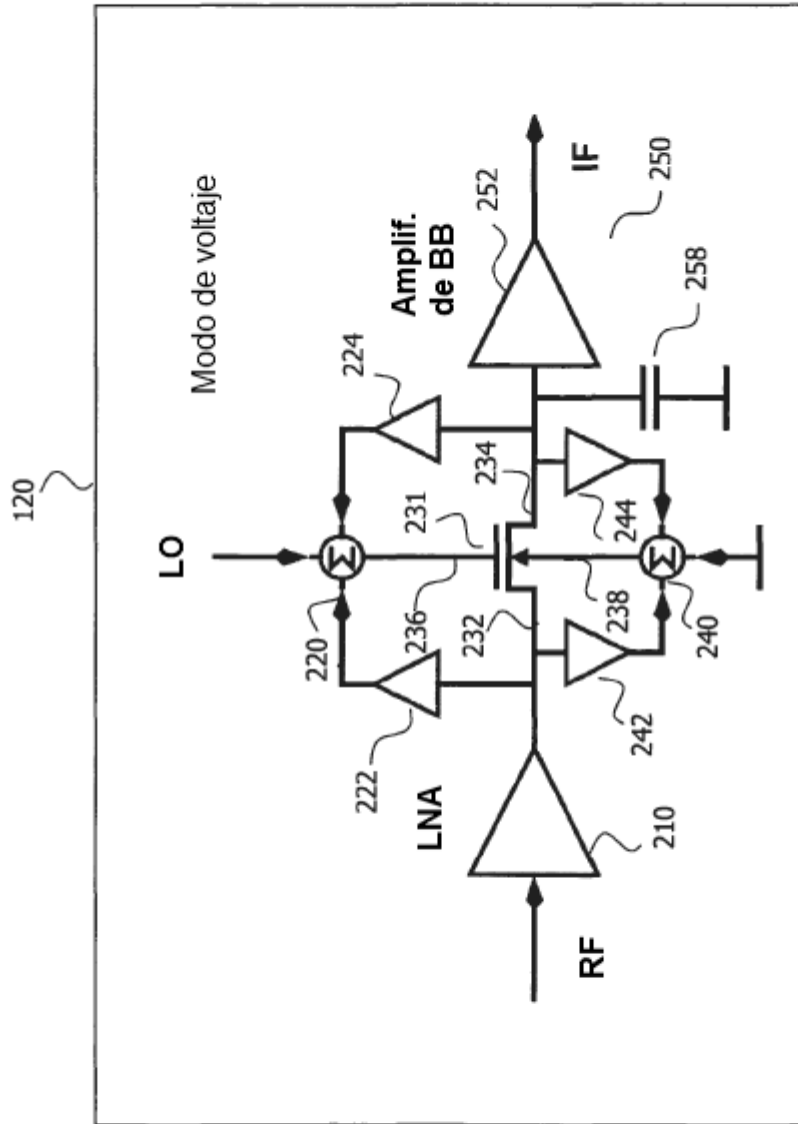


Fig. 11

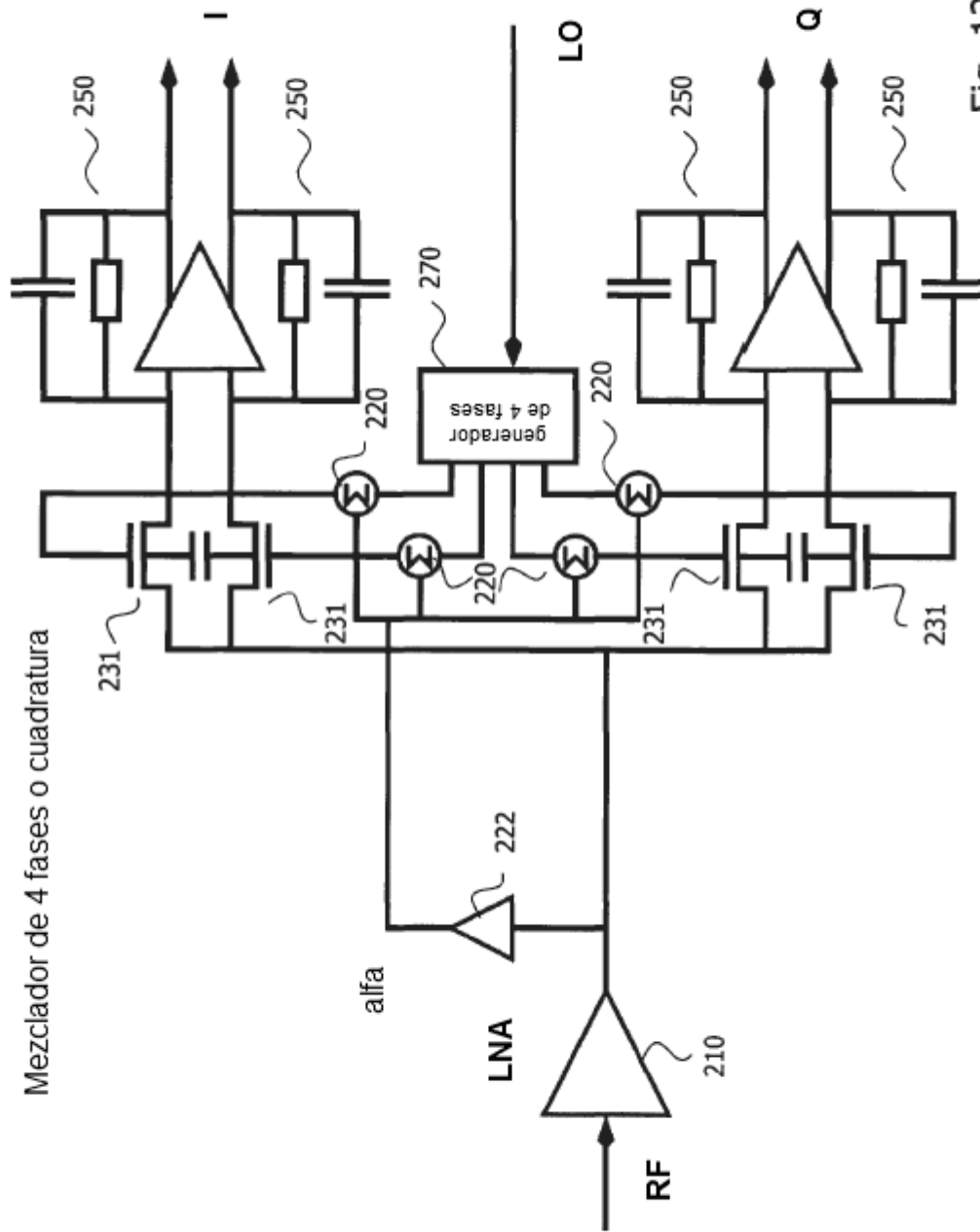


Fig. 12

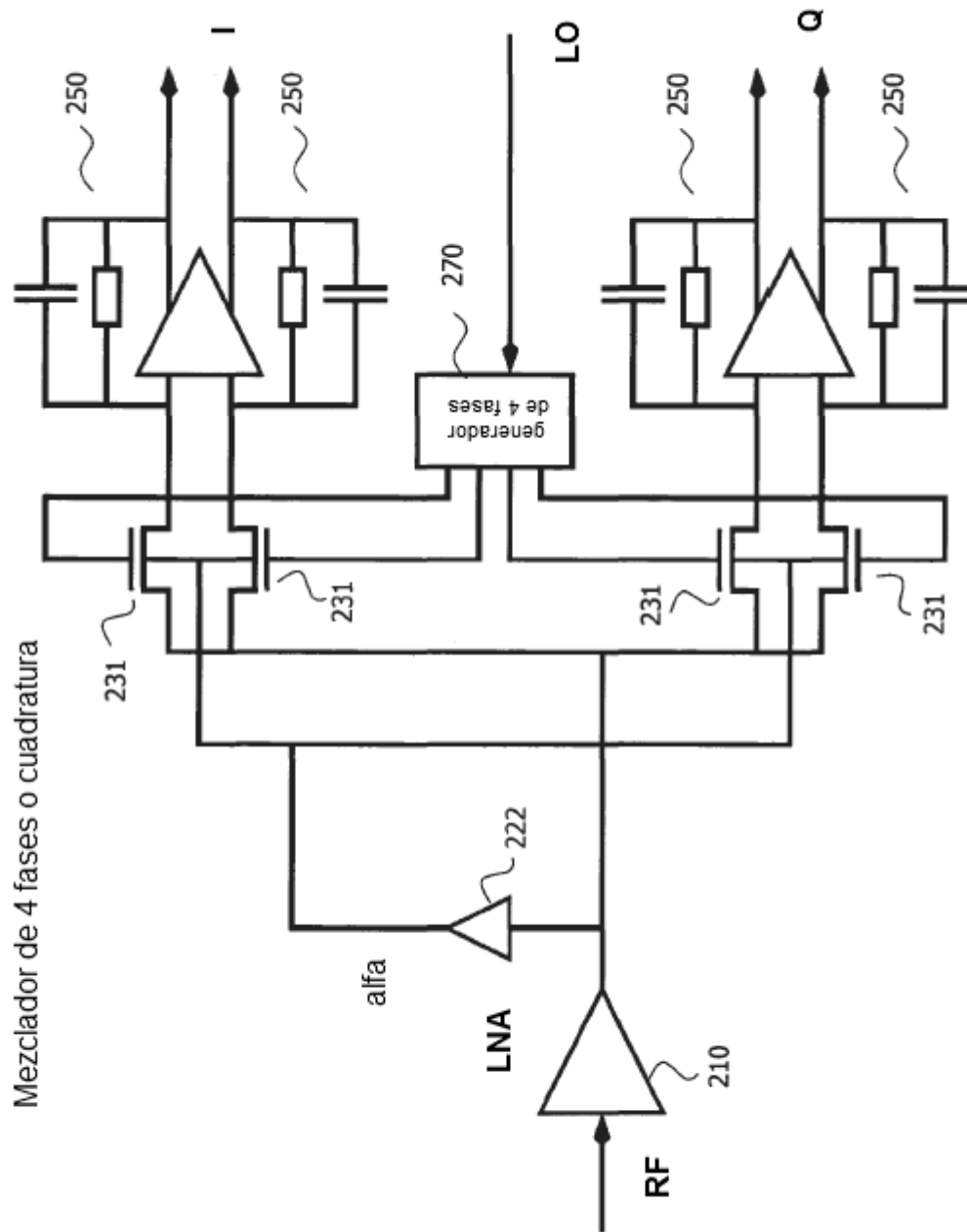


Fig. 13