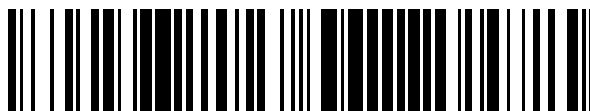


19



OFICINA ESPAÑOLA DE  
PATENTES Y MARCAS

ESPAÑA



11 Número de publicación: **2 675 937**

51 Int. Cl.:

**A61C 8/00** (2006.01)

**A61C 13/265** (2006.01)

12

TRADUCCIÓN DE PATENTE EUROPEA

T3

96 Fecha de presentación y número de la solicitud europea: **17.02.2015 E 15155352 (6)**

97 Fecha y número de publicación de la concesión europea: **11.04.2018 EP 2907475**

54 Título: **Dispositivo dental para el anclaje de una dentadura a un implante**

30 Prioridad:

**17.02.2014 US 201414181891**

45 Fecha de publicación y mención en BOPI de la traducción de la patente:

**13.07.2018**

73 Titular/es:

**STERNGOLD DENTAL LLC (100.0%)  
23 Frank Mossberg Drive  
Attleboro, MA 02703-0967, US**

72 Inventor/es:

**SEAVEY, BRUCE**

74 Agente/Representante:

**ISERN JARA, Jorge**

**ES 2 675 937 T3**

Aviso: En el plazo de nueve meses a contar desde la fecha de publicación en el Boletín Europeo de Patentes, de la mención de concesión de la patente europea, cualquier persona podrá oponerse ante la Oficina Europea de Patentes a la patente concedida. La oposición deberá formularse por escrito y estar motivada; sólo se considerará como formulada una vez que se haya realizado el pago de la tasa de oposición (art. 99.1 del Convenio sobre Concesión de Patentes Europeas).

**DESCRIPCIÓN**

Dispositivo dental para el anclaje de una dentadura a un implante

5 La materia sujeto de la presente revelación globalmente se refiere a dispositivos dentales y más particularmente se refiere a un dispositivo para ayudar en la fijación angular de un aparato dental dentro de la boca de un paciente.

10 Muchos individuos experimentan pérdida de dientes, debido a la edad, a un trauma o a otra enfermedad. Una pérdida de este tipo puede perjudicar ciertas capacidades, tal como la capacidad de masticar alimentos. Además, muchos individuos contemplan la pérdida de un diente o de dientes como indeseable cosméticamente. Hace tiempo que estas circunstancias han dado lugar a dientes artificiales y otros aparatos dentales, la naturaleza y la manera de funcionar de los cuales varía ampliamente.

15 Los aparatos dentales pueden presentar numerosos obstáculos. Para los dientes artificiales, se debe realizar un anclaje adecuado en el interior de la boca del paciente para proporcionar suficiente durabilidad para la utilización pretendida. Esto a menudo requiere perforar el, o unir de otro modo un anclaje al, hueso de la boca del paciente. En tales dispositivos, tanto la unión como el propio aparato dental deben ser capaces de unas exposiciones prolongadas a los rigores de la boca, tales como la humedad y las fuerzas asociadas con la masticación, sin degradación a una velocidad insatisfactoria.

20 Debido a las irregularidades en las bocas de los pacientes individuales, tales como la estructura del hueso y la colocación de los dientes restantes, a menudo es necesario que los dientes artificiales estén dispuestos en orientaciones particulares. Existen diversos dispositivos que buscan superar este obstáculo, incluyendo mecanismos de unión de una pieza, uniones en forma de bola y otros dispositivos, muchos de los cuales se roscan directamente a un implante para retener una dentadura. Por ejemplo, las patentes americanas US 6,843,653, 6,146,383 y 3,732,621 describen todas ellas dispositivos dentales de este tipo. Sin embargo, los empalmes de este tipo no se comportan bien cuando los implantes correspondientes están en ángulo más allá de unos pocos grados. En particular, empalmes conformados a modo de bola de una pieza han sido utilizados para conectar sobre dentaduras a implantes. Sin embargo, cuando estos implantes no están aproximadamente paralelos unos con otros, la dentadura correspondiente no se puede asentar fácilmente. Una condición de este tipo resulta en un desgaste excesivo, resultando por lo tanto en un mal funcionamiento, incomodidad para el usuario y los aspectos negativos que acompañan a la sustitución o a los esfuerzos de reparación correspondientes. La patente americana US No. 5,564,925, titulada "Implante para un diente artificial" revela un implante para un diente artificial de un peso bajo diseñado para la inserción dentro de una parte de la mandíbula. La patente americana US No. 4,832,601, titulada "Soporte ajustable para un diente protésico y procedimiento" revela un soporte para anclar permanentemente un diente protésico dentro de la boca de un paciente.

35 La materia sujeto de la presente revelación se dirige a superar, o por lo menos a reducir los efectos de uno o más de los problemas expuestos antes en este documento.

40 La presente invención está definida por la reivindicación independiente adjunta 1. Formas de realización preferidas de la invención se definen en las reivindicaciones subordinadas.

45 Se revela un dispositivo dental útil en la fijación de diversos aparatos dentales dentro de la boca de un paciente. Generalmente, un collar que se puede articular que tiene un fondo convexo semiesférico y un hueco formado a través del mismo es capaz de una orientación angular selectiva y que se puede fijar.

50 En este documento se describen diversas formas de realización en las cuales el collar que se puede articular es utilizado con equipo adicional. Por ejemplo, en una forma de realización particular, un implante dental se añade a la mandíbula de un paciente y un empalme cilíndrico se añade al implante dental. La parte superior del empalme sobresale por encima de la parte blanda del paciente. La parte superior del empalme tiene una superficie cóncava semiesférica y contiene un taladro interior, el cual preferiblemente está roscado. El collar que se puede articular se coloca en la parte superior del empalme y un tornillo de unión pasa a través del collar, conectándolo al implante. Un capuchón superior está conectado al collar y fijado dentro de una dentadura. El collar se puede articular en muchos ángulos antes de su fijación para compensar el ángulo del implante. El dañado y el desgaste de las piezas son limitados, superando de ese modo por lo menos una de las deficiencias de los diseños anteriores.

55 Según un primer aspecto (no reivindicado), la invención se refiere a un dispositivo dental que se puede asentar angularmente, caracterizado por un collar que se puede articular, un capuchón superior, dicho collar que se puede articular estando provisto de un fondo convexo sustancialmente semiesférico y adicionalmente tiene formado a través del mismo un hueco que se extiende desde la parte superior hasta el fondo y configurado para inter bloquear con un dispositivo de retención; y dicho capuchón superior estando configurado para conectarlo a dicho collar que su puede articular.

- 5 Según una forma de realización, el dispositivo dental adicionalmente está caracterizado por que el dispositivo de retención está configurado para acoplarse de forma que se pueda fijar con dicho hueco de dicho collar que se puede articular, por lo que la orientación de dicho collar que se puede articular es ajustable cuando dicho dispositivo de retención no está acoplado con dicho hueco y no es ajustable cuando dicho dispositivo de retención está acoplado con dicho hueco.
- Según una forma de realización, el dispositivo dental está caracterizado por que dicho dispositivo de retención es un tornillo de unión.
- 10 Según una forma de realización, el dispositivo dental está caracterizado por que dicho hueco es de forma cilíndrica.
- Según una forma de realización, el dispositivo dental está caracterizado por que dicho tornillo de unión tiene un extremo roscado y un extremo distante, dicho extremo distante estando provisto de una circunferencia que es mayor que la circunferencia de dicho extremo roscado.
- 15 Según una forma de realización, el dispositivo dental está caracterizado por que dicho fondo convexo de dicho collar que se puede articular tiene una textura eficaz para facilitar el acoplamiento de dicho collar que se puede articular y un empalme.
- 20 Según una forma de realización, el dispositivo dental está caracterizado por que dicho collar que se puede articular está formado a partir del grupo de materiales que constan de sustancialmente de titanio puro, aleación de titanio recubierta con nitruro de titanio y acero inoxidable.
- 25 Según una forma de realización, el dispositivo dental está caracterizado por que dicho capuchón superior está formado a partir del grupo de materiales que consta de nailon, poliuretano y caucho.
- Según una forma de realización, el dispositivo dental está caracterizado por que dicho capuchón superior está contenido dentro de una envoltura de metal.
- 30 Según una forma de realización, el dispositivo dental está caracterizado por que dicho collar que se puede articular tiene dispuesto en su superficie exterior un fijador circunferencial horizontal configurado para facilitar la conexión de dicho capuchón superior sobre dicho collar que se puede articular.
- 35 Según un segundo aspecto (no reivindicado), la invención se refiere a un dispositivo dental que se puede asentar de forma angular para el anclaje de un aparato dental en la boca de un paciente, caracterizado por un empalme de anclaje de pieza individual que tiene un extremo de inserción y un extremo distante, dicho extremo distante caracterizado por una superficie cóncava sustancialmente semiesférica y que tiene formado en su interior un primer hueco; un collar que se puede articular que tiene un fondo convexo sustancialmente semiesférico y adicionalmente teniendo formado a través del mismo un segundo hueco que se extiende desde la parte superior hasta el fondo; un dispositivo de retención, que tiene un extremo de inserción y un extremo distante; dicho dispositivo de retención configurado para extenderse parcialmente a través de dicho collar que se puede articular de modo que dicho extremo de inserción de dicho dispositivo de retención está interconectado con dicho primer hueco; y en el que dicho collar que se puede articular está configurado para descansar de forma articulada contra dicha superficie cóncava de dicho empalme, por lo que la orientación de dicho collar que se puede articular es ajustable cuando dicho dispositivo de retención no está interconectado.
- 40
- 45
- Según una forma de realización, el dispositivo dental que se puede asentar de forma angular adicionalmente está caracterizado por que un capuchón superior está configurado para conectarlo a dicho collar que se puede articular.
- 50 Según una forma de realización, el dispositivo dental que se puede asentar de forma angular está adicionalmente caracterizado por que dicho primer hueco está roscado y dicho dispositivo de retención es un tornillo.
- Según una forma de realización, el dispositivo dental que se puede asentar de forma angular está adicionalmente caracterizado por que dicho fondo convexo de dicho collar que se puede articular tiene una textura eficaz para facilitar el acoplamiento que se puede fijar de dicho collar que se puede articular y dicho empalme.
- 55
- Según una forma de realización, el dispositivo dental que se puede asentar de forma angular está adicionalmente caracterizado por que dicho capuchón superior está contenido en el interior de una envoltura de metal.
- 60 Según una forma de realización, el dispositivo dental que se puede asentar de forma angular está adicionalmente caracterizado por que dicho extremo distante de dicho tornillo de unión tiene una circunferencia que es mayor que la circunferencia de dicho extremo roscado de dicho tornillo de unión y dicho tornillo de unión está sustancialmente dispuesto en el interior de dicho segundo hueco de dicho collar cuando dicho extremo de inserción de dicho tornillo de unión está interconectado con dicho primer hueco de dicho empalme de anclaje de pieza individual.
- 65

Según un tercer aspecto, la invención se refiere a un dispositivo dental para el anclaje de un aparato dental en la boca de un paciente, caracterizado por un anclaje, que tiene un extremo de inserción y un extremo distante, dicho extremo distante teniendo formado en su interior un primer hueco roscado; un empalme, que tiene un extremo de inserción y un extremo distante, dicho extremo distante caracterizado por una superficie sustancialmente cóncava y que tiene formado en su interior un segundo hueco roscado; dicho extremo de inserción de dicho empalme pudiéndose conectar en el interior de dicho primer hueco; un collar que se puede articular que tiene un fondo convexo sustancialmente semiesférico y adicionalmente teniendo formado a través del mismo un tercer hueco que se extiende desde la parte superior hasta el fondo; dicho fondo de dicho collar que se puede articular estando configurado para descansar de forma articulada contra dicha superficie cóncava de dicho empalme; un tornillo de unión, que tiene un extremo de inserción y un extremo distante; y dicho tornillo de unión configurado para extenderse parcialmente a través de dicho collar de modo que dicho extremo de inserción de dicho tornillo de unión está interconectado con dicho segundo hueco, de modo que fija dicho collar a dicho empalme, por lo que la orientación de dicho collar que se puede articular es ajustable cuando dicho tornillo de retención no está interconectado con dicho segundo hueco y no es ajustable cuando dicho tornillo de retención está interconectado con dicho segundo hueco.

Según una forma de realización, el dispositivo dental adicionalmente está caracterizado por que un capuchón superior está configurado para conectarlo a dicho collar que se puede articular.

Según una forma de realización, el dispositivo dental está caracterizado por que dicho fondo convexo de dicho collar que se puede articular tiene una textura eficaz para facilitar el acoplamiento que se puede fijar de dicho collar que se puede articular y dicho empalme.

Según una forma de realización, el dispositivo dental adicionalmente está caracterizado por que dicho capuchón superior está contenido en el interior de una envoltura de metal.

El resumen anterior, formas de realización preferidas y otros aspectos de la presente revelación se comprenderán mejor con referencia a una descripción detallada de formas de realización específicas, la cual sigue a continuación, cuando se lea conjuntamente con los dibujos adjuntos, en los cuales:

La figura 1A es una ilustración del despiece de una forma de realización que tiene un collar que se puede articular y un capuchón superior.

La figura 1B es una vista lateral en corte esquemática de la forma de realización de la figura 1A.

La figura 1C es una ilustración del dispositivo montado sobre la forma de realización de la figura 1A completado con un anclaje y un empalme.

La figura 2A es una ilustración en despiece de una forma de realización que tiene un anclaje y un empalme.

La figura 2B es una vista lateral en corte esquemática de la forma de realización de la figura 2A.

La figura 3 es una ilustración del despiece de una forma de realización en la cual el capuchón superior está encapsulado en un alojamiento metálico.

La figura 4 es una ilustración de un empalme de anclaje de una pieza que tiene una superficie cóncava semiesférica para formar la interfaz con un collar que se puede articular.

Números de referencia y designaciones iguales en los diversos dibujos indican elementos iguales.

#### DESCRIPCIÓN DETALLADA

Se revela un dispositivo dental para ayudar en el anclaje de un aparato dental en la boca de un paciente.

La figura 1A es una vista lateral en despiece de una forma de realización de un dispositivo dental 101 con cierto equipo que lo acompaña. El dispositivo dental 101 incluye un collar que se puede articular 102 y un capuchón superior 103. Se observa que el anclaje 104 y el empalme 105 puede ser cualquier anclaje o empalme adecuado, muchos de los cuales resultarán evidentes a aquellas personas expertas en la técnica a la cual se refiere la presente revelación. La descripción adicional de las características de los anclajes y los empalmes de este tipo se limita para no ocultar la nueva materia sujeto de la presente revelación. El capuchón superior 103 está configurado para conectarlo a un collar que se puede articular 102. Preferiblemente, el capuchón superior 103 generalmente es de forma cilíndrica, con una altura inferior que su diámetro y tiene dispuesto en el mismo un orificio para la unión sobre el collar que se puede articular 102. La superficie exterior del capuchón superior 103 opcionalmente puede tener dispuesta en su lado una estructura exterior para facilitar su conexión a una prótesis dental. En la forma de realización, el capuchón superior 103 está asentado sobre el collar que se puede articular 102. Con este propósito, está dispuesto en la superficie exterior del collar 102 un fijador circunferencial horizontal opcional 106 el cual está

configurado para facilitar la conexión del capuchón superior 103 sobre el collar que se puede articular 102. Se debe observar que diversas otras estructuras pueden ser adecuadas para la interconexión del collar que se puede articular 102 y el capuchón superior 103.

5 Ahora con referencia a la figura 1B, la cual es una vista en corte lateral del dispositivo dental 101, el collar que se puede articular 102 tiene un fondo convexo 107 el cual es sustancialmente semiesférico. El collar que se puede articular 102 también tiene formado a través del mismo un hueco 108, el cual se extiende desde la parte superior hasta el fondo. La forma de realización también incluye un dispositivo de retención 109, con el cual está configurado el collar que se puede articular 102 para un acoplamiento que se pueda fijar. Cuando el dispositivo de retención 109 y el collar que se puede articular 102 no están acoplados de forma fija, la orientación del collar que se puede articular 102 es ajustable, permitiendo la formación de una angulación del collar que se puede articular 102 y el capuchón superior 103 con respecto al anclaje 104 y el empalme 105. Una Angulación de este tipo facilita la orientación correcta de una prótesis dental conectada a un capuchón superior 103 en el interior de la boca de un paciente. En ciertas formas de realización construidas, se obtiene un ángulo de aproximadamente 18 grados, ayudando de ese modo a dirigir las deficiencias de diseños que existían anteriormente. El acoplamiento que se puede fijar del collar que se puede articular 102 y el dispositivo de retención 109 evita la reorientación del collar que se puede articular 102, permitiendo la selección de un ángulo deseado particular para una prótesis dental unida al dispositivo dental 101.

20 Preferiblemente, el hueco 108 es de forma sustancialmente cilíndrica y el dispositivo de retención 109 es un tornillo de unión que tiene un extremo roscado 110 y un extremo distante 111. En la forma de realización, el extremo distante 111 tiene una circunferencia mayor que el extremo roscado 110, permitiendo que el extremo distante 111 se acople de forma fija con el hueco 108 del collar que se puede articular 102. Opcionalmente, el fondo convexo 107 tiene una textura de una manera eficaz para facilitar el acoplamiento del collar que se puede articular 102 y el dispositivo de retención 109. Se debe entender que diversos dispositivos de retención alternativos son adecuados para utilizarlos con el collar que se puede articular 102 y el capuchón superior 103, los cuales pueden funcionar, por ejemplo, mediante conexión rápida en su sitio.

30 La figura 1C es una descripción ilustrativa del dispositivo dental 101 en el que el capuchón superior 103 está conectado al collar que se puede articular 102, con el collar que se puede articular 102 fijado al empalme 105 mediante el dispositivo de retención 109 (no representado). El dispositivo dental 101 está angulado con referencia al anclaje 104 y al empalme 105.

35 Generalmente, los materiales adecuados para utilizarlos con la presente revelación serán resistentes a la degradación en el interior de la boca de un paciente y no tóxicos para los humanos. El collar articulado 102 y el capuchón superior 103 pueden estar contruidos a partir de diversos materiales que resultarán evidentes por aquellas personas expertas en la técnica a la cual pertenece la presente revelación. Particularmente, el collar que se puede articular 102 opcionalmente puede estar formado sustancialmente a partir de titanio puro, una aleación de titanio recubierta con nitruro de titanio o bien opcionalmente a partir de acero inoxidable. El capuchón superior 103 opcionalmente puede estar formado a partir de nailon, poliuretano o caucho.

45 La figura 2A es una ilustración en despiece que describe el dispositivo dental 201, el cual incluye diversos componentes. El anclaje 202 tiene un extremo de inserción 203 y un extremo distante 204. El extremo distante 204 tiene formado en su interior un primer hueco 205. El empalme 206 tiene un extremo de inserción 207 y un extremo distante 208. El extremo distante 208 del empalme 206 tiene una superficie cóncava semiesférica 209 y tiene formado en el mismo un segundo hueco 210. El extremo de inserción 207 del empalme 206 se puede conectar en el interior del primer hueco 205 del anclaje 202. El collar que se puede articular 211 tiene un fondo convexo semiesférico 212. Preferiblemente, el collar que se puede articular 211 está sustancialmente conformado a modo de bola en su forma general. El collar que se puede articular 211 también tiene formado en el mismo un tercer hueco 213. El fondo 212 del collar que se puede articular 211 está configurado para descansar de forma articulada contra la superficie cóncava 209 del empalme 206. El tornillo de unión 214 tiene un extremo de inserción 215 y un extremo distante 216. El tornillo de unión 214 está configurado para extenderse parcialmente a través del collar que se puede articular 211 de modo que el extremo de inserción 215 está interconectado con el segundo hueco 210 de modo que fija el collar que se puede articular 211 al empalme 206. En la forma de realización, el extremo distante 216 del tornillo de unión 214 tiene una circunferencia que es mayor que aquella del extremo de inserción 215, proporcionando de ese modo un mecanismo para la fijación del collar que se puede articular 211. Ocasionalmente, el tornillo de unión 214 tiene formado en el mismo un fijador 217 para girar el tornillo de unión 214 de modo que se interconecte con el empalme 206.

60 La figura 2B es una vista lateral en corte esquemática de la forma de realización de la figura 2A. En la forma de realización, el extremo distante 216 del tornillo de unión 214 está sustancialmente dispuesto en el interior del tercer hueco 213 del collar 211 cuando el extremo de inserción 215 del tornillo de unión 214 está interconectado con el segundo hueco 210 del empalme 206. En una configuración opcional de este tipo, el tornillo de unión 214 no sobresale por encima de la parte superior del dispositivo dental 201.

65

Memoria modificada

5 El collar que se puede articular 211 se puede ajustar de forma articulada en cualquier dirección apropiada y bloquearlo entonces en su sitio utilizando un tornillo de unión 214. Una vez el collar que se puede articular 211 está bloqueado en su sitio, un capuchón superior (no dibujado) se coloca encima del dispositivo. El capuchón superior es entonces procesado dentro de la dentadura, proporcionando de ese modo retención y estabilidad para la dentadura. La utilización de capuchones superiores permite la retención apropiada de una dentadura y proporciona una utilización más larga que otros ciertos diseños.

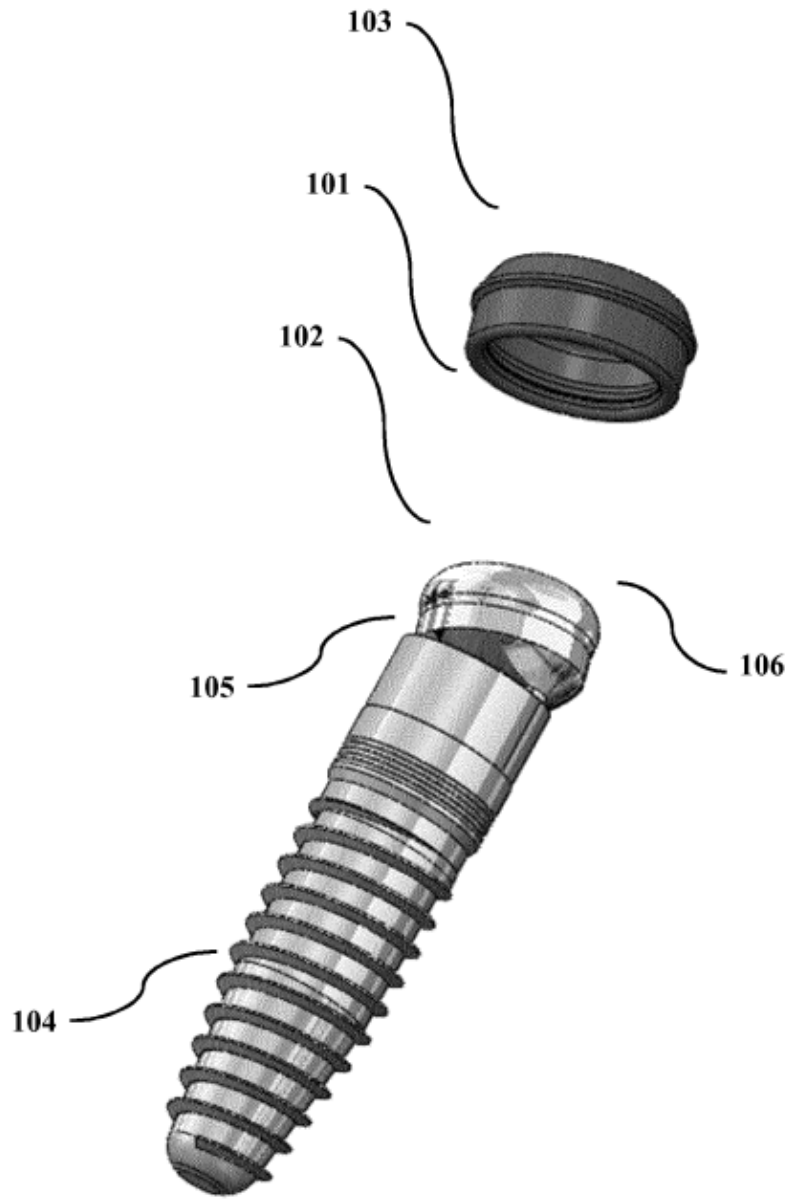
10 Se debe entender que una unidad individual del dispositivo revelado puede ser utilizada para unir un diente artificial. Un número de dispositivos revelados pueden ser utilizados conjuntamente para unir un conjunto de dientes artificiales o una dentadura.

15 La figura 3 revela una forma de realización en la cual la envoltura metálica 301 está colocada encima del capuchón superior (no representado). Una configuración de este tipo proporciona ciertas ventajas que serán reconocibles por aquellas personas expertas en la técnica a la cual pertenece la presente revelación.

20 La figura 4 describe un empalme de anclaje de pieza individual 401, útil en combinación con dispositivos dentales de la forma de realización descrita. El empalme de anclaje de pieza individual 401 tiene un extremo de inserción 402 y un extremo distante 403, el cual está caracterizado por una superficie cóncava 404 la cual es sustancialmente semiesférica y adicionalmente tiene formado en el mismo un hueco 405.

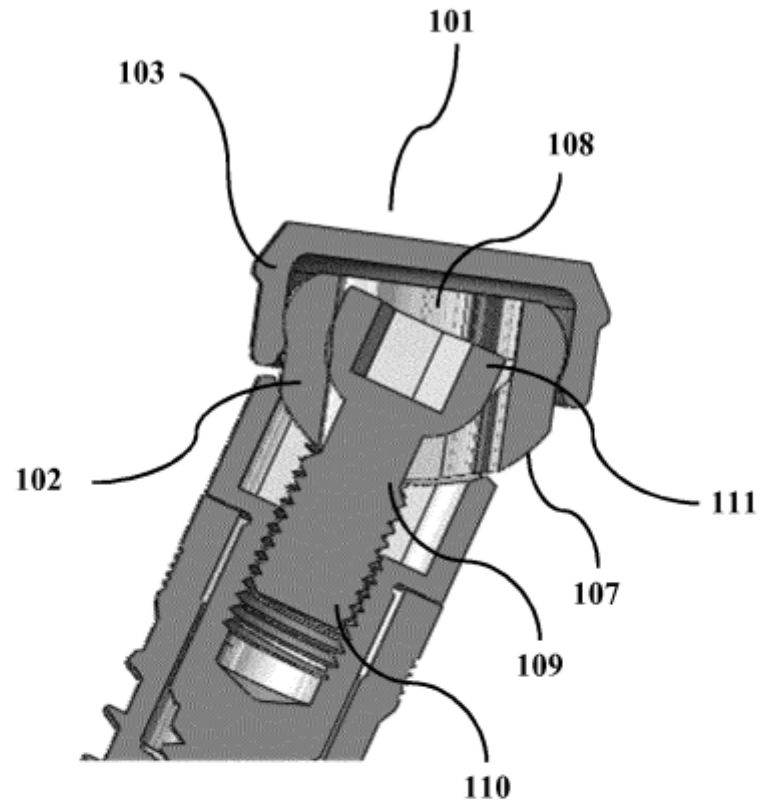
**REIVINDICACIONES**

- 5 1. Un dispositivo dental (201) para el anclaje de un aparato dental en la boca de un paciente, en el que el dispositivo dental (201) comprende:
- un anclaje (202), que tiene un extremo de inserción (203) y un extremo distante (204), dicho extremo distante (204) teniendo formado en el mismo un primer hueco (205);
- 10 un empalme (206), que tiene un extremo de inserción (207) y un extremo distante (208), dicho extremo distante (208) estando provisto de una superficie sustancialmente cóncava (209) y que tiene formado en el mismo un segundo hueco roscado (210);
- 15 dicho extremo de inserción (207) de dicho empalme (206) pudiéndose conectar en el interior de dicho primer hueco (205);
- un collar que se puede articular (211) que tiene un fondo convexo sustancialmente semiesférico (212) y adicionalmente estando formado a través del mismo un tercer hueco (213) que se extiende desde la parte superior hasta el fondo;
- 20 dicho fondo (213) de dicho collar que se puede articular (211) configurado para descansar de forma articulada contra dicha superficie cóncava (209) de dicho empalme (206);
- 25 un tornillo de unión (214), que tiene un extremo de inserción (215) y un extremo distante (216); en el que dicho tornillo de unión (214) está configurado para extenderse parcialmente a través de dicho collar (211) de modo que dicho extremo de inserción (215) de dicho tornillo de unión (214) está interconectado con dicho segundo hueco roscado (210), de modo que fija dicho collar (211) a dicho empalme (206), por lo que la orientación de dicho collar que se puede articular (211) es ajustable cuando dicho tornillo de retención (214) no está interconectado con dicho segundo hueco roscado (210) y no es ajustable cuando dicho tornillo de retención (214) está interconectado con dicho segundo hueco roscado (210);
- 30 caracterizado por que dicho primer hueco es un hueco roscado.
- 35 2. El dispositivo dental de la reivindicación 1 adicionalmente caracterizado por que un capuchón superior (103) está configurado para conectarlo a dicho collar que se puede articular (211).
- 40 3. El dispositivo dental de la reivindicación 2 caracterizado por que dicho fondo convexo (212) de dicho collar que se puede articular (211) tiene una textura eficaz para facilitar el acoplamiento que se puede fijar de dicho collar que se puede articular (211) y dicho empalme (206).
4. El dispositivo dental de la reivindicación 2 caracterizado por que dicho capuchón superior (103) está contenido en el interior de una envoltura metálica (301).

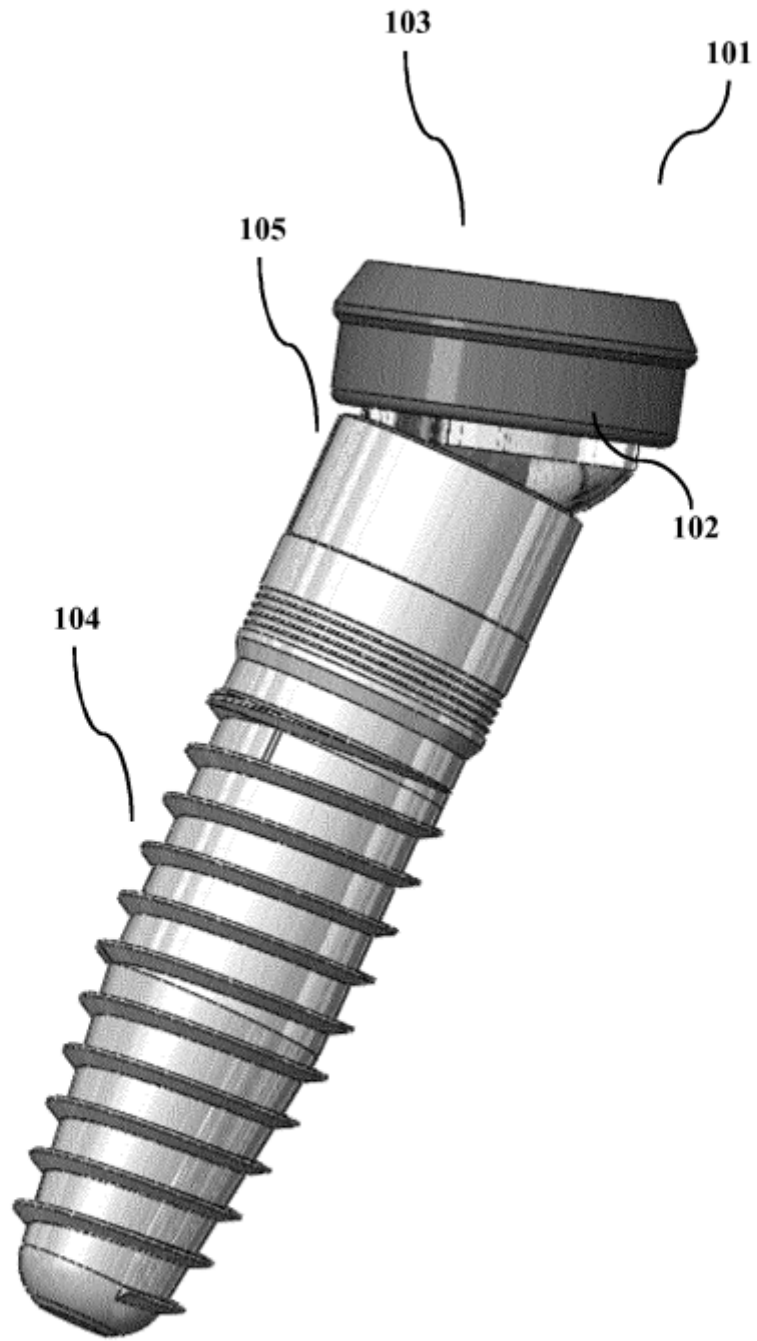


**FIG. 1A**

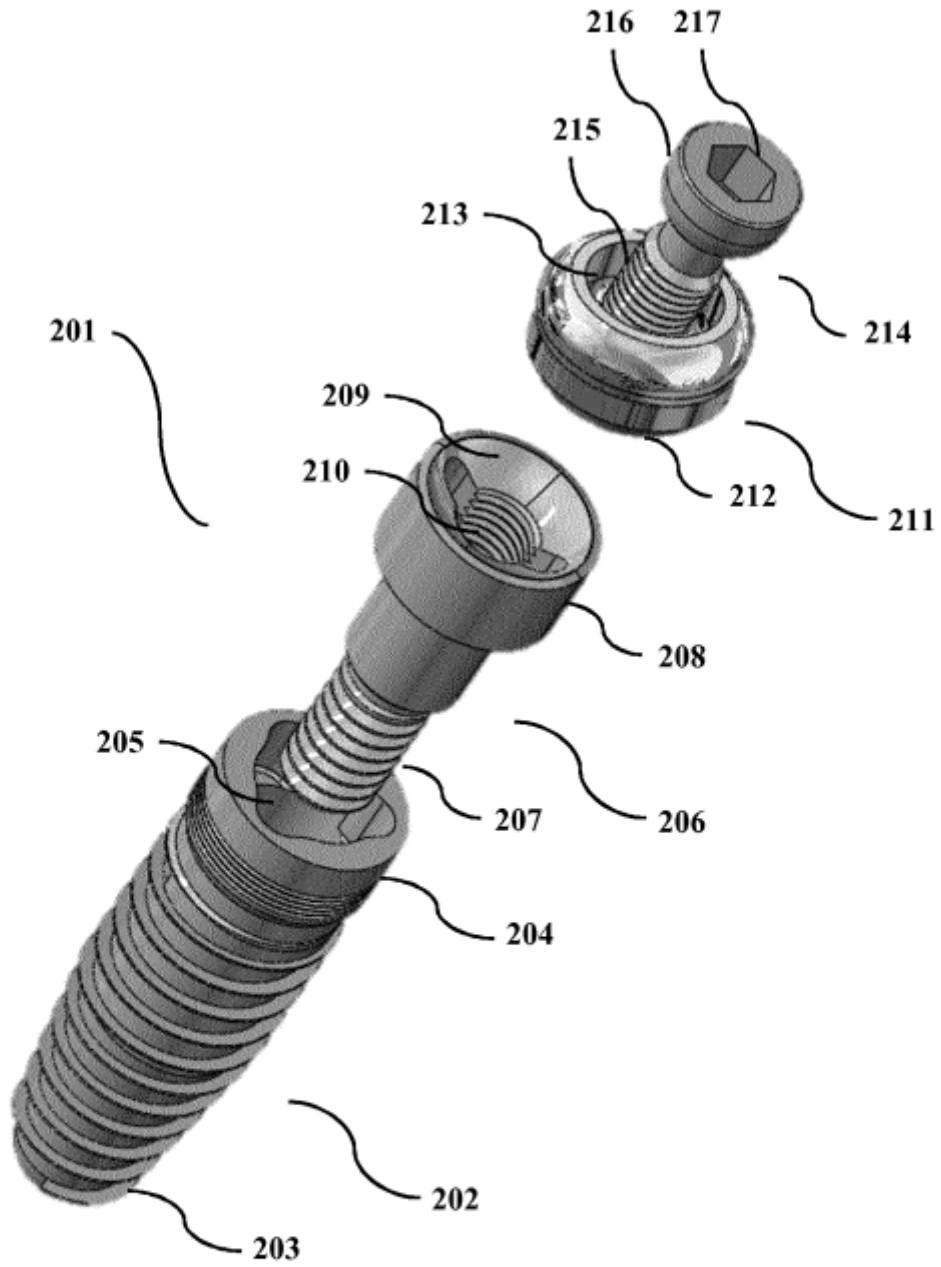




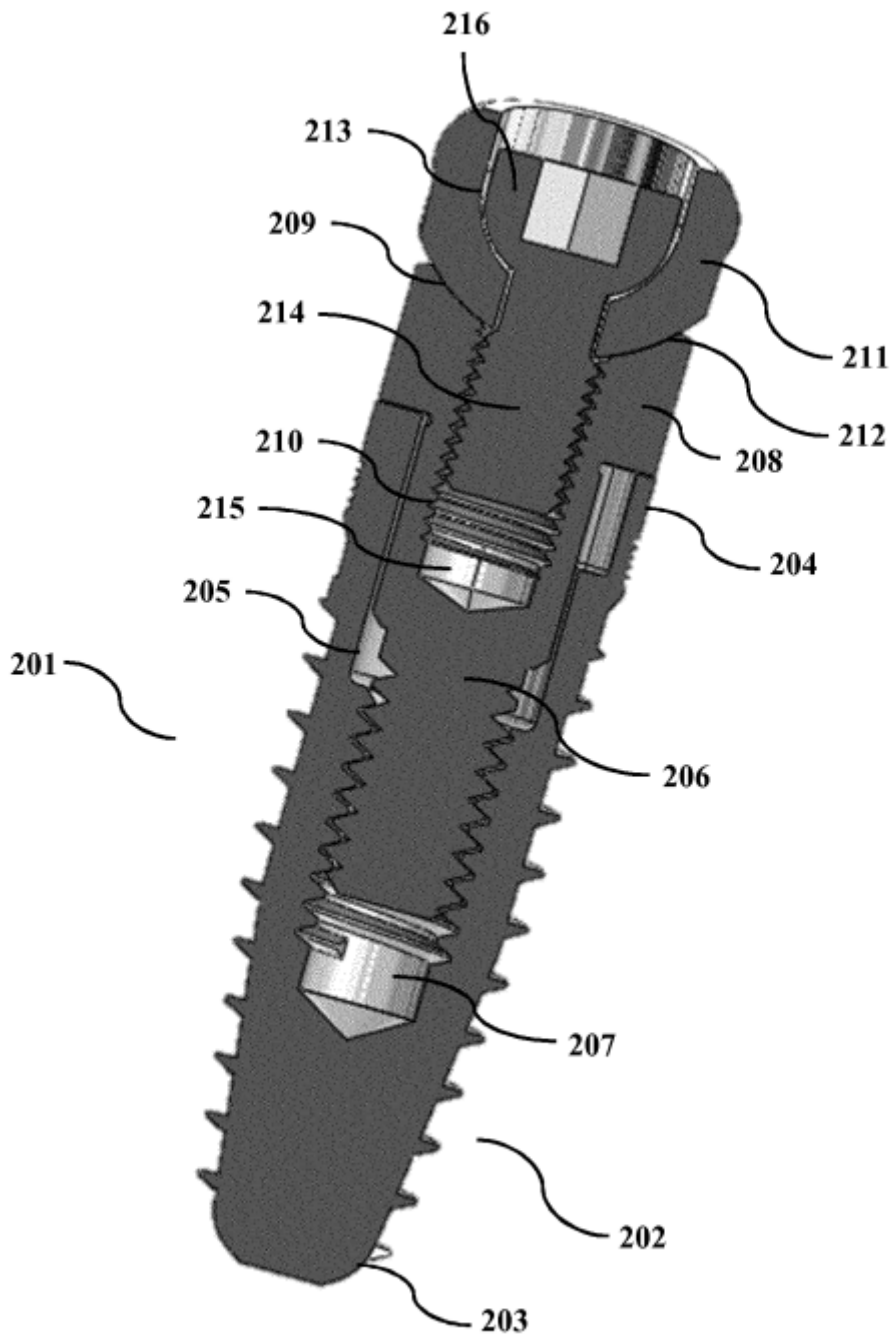
**FIG. 1B**



**FIG. 1C**



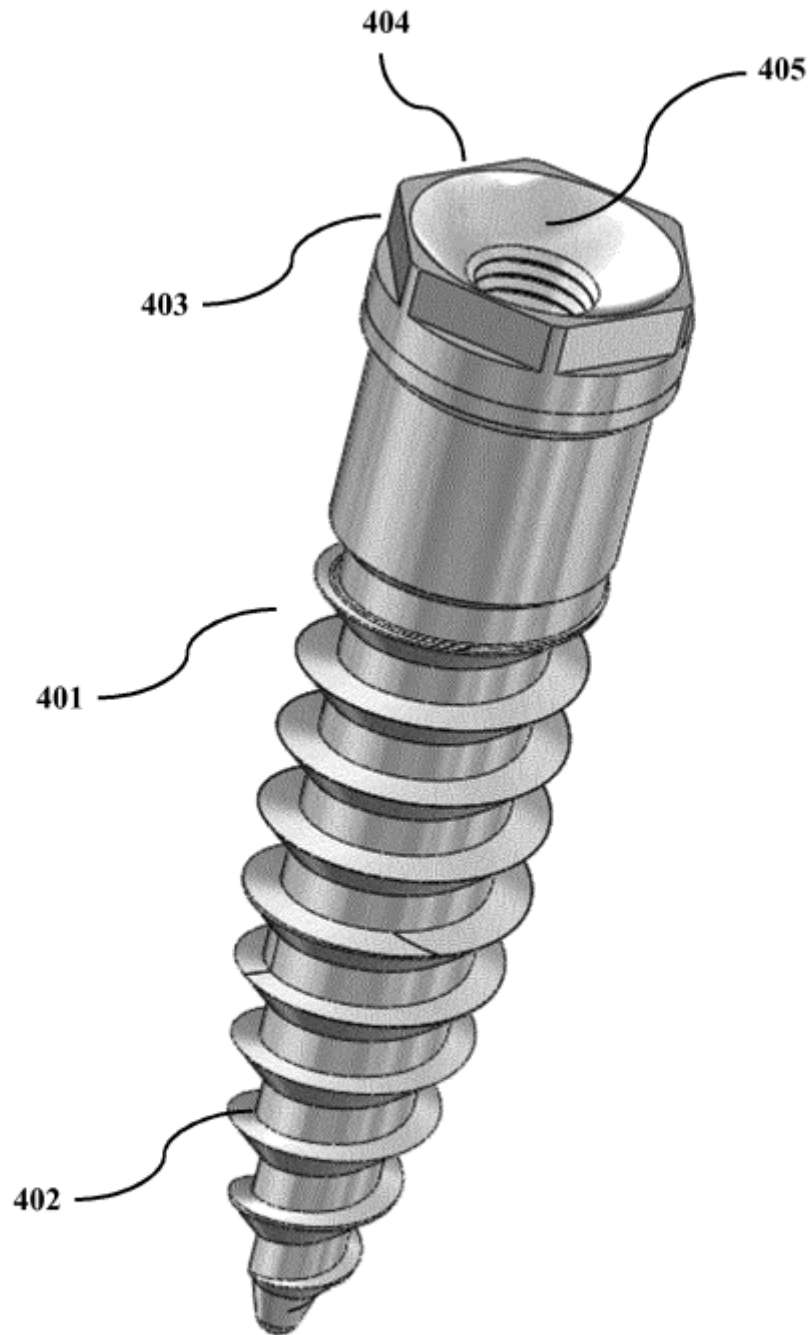
**FIG. 2A**



**FIG. 2B**



**FIG. 3**



**FIG. 4**