

19



OFICINA ESPAÑOLA DE  
PATENTES Y MARCAS

ESPAÑA



11 Número de publicación: **2 676 276**

51 Int. Cl.:

**F16K 31/08** (2006.01)

**G01F 11/32** (2006.01)

**H01F 7/16** (2006.01)

12

TRADUCCIÓN DE PATENTE EUROPEA

T3

96 Fecha de presentación y número de la solicitud europea: **14.07.2009 E 16151868 (3)**

97 Fecha y número de publicación de la concesión europea: **06.06.2018 EP 3059480**

54 Título: **Aparato de dosificación**

30 Prioridad:

**15.07.2008 DE 102008033102**

45 Fecha de publicación y mención en BOPI de la traducción de la patente:

**18.07.2018**

73 Titular/es:

**HENKEL AG & CO. KGAA (100.0%)**

**Henkelstrasse 67  
40589 Düsseldorf, DE**

72 Inventor/es:

**KESSLER, ARND;  
FILECCIA, SALVATORE;  
MÜHLHAUSEN, HANS-GEORG;  
EICHHOLZ, HEINZ-DIETER;  
SCHMALZ, ROLAND y  
NGUYEN, BA LOC**

74 Agente/Representante:

**ISERN JARA, Jorge**

**ES 2 676 276 T3**

Aviso: En el plazo de nueve meses a contar desde la fecha de publicación en el Boletín Europeo de Patentes, de la mención de concesión de la patente europea, cualquier persona podrá oponerse ante la Oficina Europea de Patentes a la patente concedida. La oposición deberá formularse por escrito y estar motivada; sólo se considerará como formulada una vez que se haya realizado el pago de la tasa de oposición (art. 99.1 del Convenio sobre Concesión de Patentes Europeas).

**DESCRIPCIÓN**

Aparato de dosificación

5 La invención se refiere a un aparato de dosificación y a un sistema de dosificación para la cesión de una pluralidad de preparaciones para la aplicación en aparatos que conducen agua, especialmente aparatos domésticos que conducen agua como, por ejemplo, lavavajillas, lavadoras, secadoras o sistemas de limpieza de superficies automáticos.

10 Estado de la técnica

15 Los agentes de lavavajillas están a disposición del consumidor en un sinnúmero de formas de presentación. Junto a los agentes de lavavajillas a mano tradicionales líquidos, los agentes de lavavajillas a máquina tienen especialmente una gran importancia con la proliferación de los lavavajillas domésticos. Estos agentes de lavavajillas a máquina se ofrecen al consumidor típicamente en forma sólida, por ejemplo, como polvo o como pastillas, pero cada vez más también en forma líquida. A este respecto, desde hace algún tiempo se ha centrado la atención en la dosificación cómoda de agentes de lavado y de limpieza y en la simplificación de las etapas de trabajo necesarias para llevar a cabo un procedimiento de lavado o de limpieza.

20 Aparte de eso, una de las metas principales de los fabricantes de agentes de limpieza a máquina es la mejora del rendimiento de limpieza de estos agentes, poniéndose recientemente un mayor énfasis en el rendimiento de limpieza a ciclos de limpieza de baja temperatura o en ciclos de limpieza con consumo de agua reducido. Para ello, se añadieron a los agentes de limpieza preferentemente nuevos ingredientes, por ejemplo, tensioactivos, polímeros, enzimas o agentes descolorantes más eficaces. Sin embargo, puesto que los nuevos ingredientes solo están a disposición de forma limitada y la cantidad de ingredientes utilizada por ciclo de limpieza no puede aumentarse en cualquier medida por razones ecológicas y económicas, se ponen límites naturales a este enfoque de solución.

25 En este contexto, han llegado recientemente a la atención de los desarrolladores del producto especialmente dispositivos para la dosificación múltiple de agentes de lavado o de limpieza. En estos dispositivos, puede diferenciarse entre cámaras de dosificación integradas en el lavavajillas o en la lavadora de materiales textiles, por una parte, y dispositivos individuales independientes del lavavajillas o de la lavadora de materiales textiles, por otra parte. Mediante estos dispositivos, que contienen el múltiplo de la cantidad de agente de limpieza necesario para llevar a cabo un procedimiento de limpieza, se dosifican de manera automática o semiautomática porciones de agente de lavado o de limpieza en el espacio interior de la máquina de limpieza en el transcurso de varios procedimientos de limpieza sucesivos. Para el consumidor, se suprime la necesidad de la dosificación manual en cada ciclo de limpieza o de lavado. Ejemplos de dispositivos de este tipo se describen en la solicitud de patente europea EP 1 759 624 A2 (Reckitt Benckiser) o en la solicitud de patente alemana DE 53 5005 062 479 A1 (BSH Bosch und Siemens Hausgeräte GmbH). Otro ejemplo de un sistema de dosificación para la cesión de una preparación de agente de limpieza al interior de un lavavajillas según el estado de la técnica se revela en el documento US 2002/0088502 A1.

30 Si se debe alimentar energía a un aparato de dosificación autárquico que se hace funcionar eléctricamente por ejemplo a través de una batería no recargable, el consumo de energía del control y de la unidad accionadora debe ser lo menor posible para garantizar una larga duración funcional del aparato de dosificación y mantenerlo más baja posible y la capacidad o el tamaño de la batería necesaria.

Objetivo de la invención

35 El objetivo de la invención consiste en poner a disposición una unidad accionadora con el menor consumo posible para un sistema de dosificación accionado eléctricamente.

Este objetivo se resuelve por un aparato de dosificación con las características de la reivindicación 1.

40 Una ventaja fundamental de la invención es que se necesita energía en forma de un impulso solo para el proceso de conmutación en sí.

45 El sistema de dosificación de acuerdo con la invención consta de los elementos de construcción básicos de un cartucho lleno de preparación y un aparato de dosificación que puede acoplarse al cartucho que, a su vez, está formado por otros grupos de construcción como, por ejemplo, portador de elementos de construcción, accionador, elemento de cierre, sensor, fuente de energía y/o unidad de control.

50 Resulta preferente que el sistema de dosificación de acuerdo con la invención sea móvil. En el sentido de esta solicitud, móvil quiere decir que el sistema de dosificación no está unido de manera no desmontable a un dispositivo que conduce agua como, por ejemplo, un lavavajillas, lavadora, secadora o similares, sino que, por ejemplo, puede sacarse de un lavavajillas por el usuario o puede posicionarse en un lavavajillas, así, puede manejarse individualmente.

De acuerdo con una configuración alternativa de la invención, también es concebible que el aparato de dosificación esté unido de manera no desmontable para el usuario a un dispositivo que conduce agua como, por ejemplo, lavavajillas, lavadora, secadora o similares y que únicamente sea móvil el cartucho.

5 Para garantizar el funcionamiento a temperaturas elevadas como se presentan, por ejemplo, en ciclos de lavado individuales de un lavavajillas, el sistema de dosificación puede estar formado por materiales que son dimensionalmente estables hasta una temperatura de 120 °C.

10 Puesto que las preparaciones que van a dosificarse pueden presentar, según la finalidad de uso intencionada, un valor de pH entre 2 y 12, todos los componentes del sistema de dosificación que entran en contacto con las preparaciones deberían presentar una resistencia a los ácidos y/o a los álcalis correspondiente. Aparte de eso, por una selección de material adecuada, estos componentes deberían ser lo más químicamente inertes posible, por ejemplo, en relación con tensioactivos no iónicos, enzimas y/o fragancias.

15 Cartucho

Por un cartucho en el sentido de esta solicitud se entiende un material de embalaje que es adecuado para envolver o unir al menos una preparación fluida, vertible o espolvoreable y que puede acoplarse a un aparato de dosificación para la dispensación de al menos una preparación.

20 En la realización concebible más sencilla, el cartucho presenta una cámara, preferentemente dimensionalmente estable, para el almacenamiento de una preparación. Especialmente, el cartucho también puede comprender varias cámaras que pueden llenarse con diferentes composiciones.

25 Resulta ventajoso que el cartucho presente al menos una abertura de salida que esté dispuesta de tal manera que pueda provocarse una liberación de preparación provocada por la fuerza de gravedad desde el cartucho en la posición de empleo del aparato de dosificación. Por ello, no se necesita ningún otro medio de extracción para la liberación de la preparación desde el cartucho, mediante lo cual pueden mantenerse la estructura del aparato de dosificación sencilla y los costes de producción bajos. Además, puede suprimirse el uso de medios de extracción como, por ejemplo, bombas, mediante lo cual puede aumentarse la durabilidad de una batería o acumulador del aparato de dosificación.

35 En una forma de configuración preferente de la invención, está prevista al menos una segunda cámara para el alojamiento de al menos una segunda preparación fluida o espolvoreable, presentando la segunda cámara al menos una abertura de salida que está dispuesta de tal manera que puede provocarse una liberación de producto provocada por la fuerza de gravedad desde la segunda cámara en la posición de empleo del aparato de dosificación. La disposición de una segunda cámara es especialmente ventajosa cuando en las segundas cámaras del cartucho separadas entre sí están almacenadas preparaciones que normalmente no son estables al almacenamiento conjunto como, por ejemplo, agentes descolorantes o enzimas.

40 Además, es imaginable que estén previstas más de dos, especialmente de tres a cuatro cámaras en o sobre un cartucho. Especialmente, una de las cámaras puede estar diseñada para la dispensación de preparaciones volátiles como, por ejemplo, una fragancia en el entorno.

45 Especialmente, el cartucho también puede estar conformado asimétricamente. Resulta especialmente preferente moldear la asimetría del cartucho de tal manera que el cartucho solo pueda acoplarse al aparato de dosificación en una posición predefinida, mediante lo cual se evita un manejo erróneo de otro modo posible por parte del usuario.

50 El cartucho puede adoptar cualquier forma tridimensional. Puede estar conformado, por ejemplo, de forma cúbica, esférica o a modo de placa.

55 Para el uso del aparato de dosificación en lavavajillas, resulta especialmente ventajoso moldear el aparato conforme a la vajilla que va a limpiarse en lavavajillas. Este puede estar conformado, por ejemplo, en forma de placa, aproximadamente con las dimensiones de un plato. Por ello, el aparato de dosificación puede posicionarse sin ocupar mucho espacio, por ejemplo, en la bandeja inferior del lavavajillas. Aparte de eso, el posicionamiento correcto de la unidad de dosificación se revela de manera inmediatamente intuitiva al usuario por el modelado a modo de plato.

60 Preferentemente, en el estado acoplado entre sí, el aparato de dosificación y el cartucho presentan una relación altura:anchura:profundidad entre 5:5:1 y 50:50:10, especialmente preferentemente de aproximadamente 10:10:1. Por la conformación "esbelta" del aparato de dosificación y del cartucho, es especialmente posible posicionar el aparato en la bandeja para cubiertos inferior de un lavavajillas en los alojamientos previstos para platos. Esto tiene la ventaja de que las preparaciones depositadas desde el aparato de dosificación llegan directamente al baño de lavado y no pueden adherirse a otro producto de lavado.

65

Habitualmente, los lavavajillas domésticos usuales en el comercio están concebidos de tal manera que la disposición de productos de lavado más grandes como, por ejemplo, sartenes o platos grandes, está prevista en la bandeja inferior del lavavajillas. Para evitar un posicionamiento no óptimo por parte del usuario del sistema de dosificación que consta del aparato de dosificación y del cartucho acoplado al aparato de dosificación en la bandeja inferior, en una configuración ventajosa de la invención, el sistema de dosificación está dimensionado de tal manera que está posibilitado un posicionamiento del sistema de dosificación únicamente en los alojamientos de la bandeja inferior previstos para esto. Para ello, la anchura y la altura del sistema de dosificación pueden elegirse especialmente entre 150 mm y 300 mm, especialmente preferentemente entre 175 mm y 250 mm.

5 Sin embargo, también es concebible conformar la unidad de dosificación en forma de taza o forma de olla con una superficie de base fundamentalmente circular o cuadrada.

Las aberturas de salida de un cartucho están dispuestas preferentemente sobre una línea, mediante lo cual está posibilitada una conformación esbelta en forma de plato del aparato de dosificación.

15 El cartucho está conformado especialmente para el alojamiento de agentes de lavado o de limpieza fluidos. Más preferentemente, un cartucho de este tipo presenta una pluralidad de cámaras para el alojamiento espacialmente separado respectivamente entre sí de distintas preparaciones de un agente de lavado o de limpieza. De manera ejemplar (pero no limitante), a continuación están listadas algunas posibilidades de combinación del llenado de las cámaras con diferentes preparaciones:

	Cámara 1	Cámara 2	Cámara 3	Cámara 4
A	Preparación de limpieza alcalina	Preparación de limpieza enzimática	-	-
B	Preparación de limpieza alcalina	Preparación de limpieza enzimática	Abrillantador	-
C	Preparación de limpieza alcalina	Preparación de limpieza enzimática	Abrillantador	Fragancia
D	Preparación de limpieza alcalina	Preparación de limpieza enzimática	Abrillantador	Preparación de desinfección
E	Preparación de limpieza alcalina	Preparación de limpieza enzimática	Abrillantador	Preparación de pretratamiento

25 Resulta especialmente ventajoso que todas las preparaciones sean fluidas, puesto que, por ello, está garantizada una disolución rápida de las preparaciones en el baño de lavado del lavavajillas, mediante lo cual estas preparaciones logran un efecto de limpieza o de abrillantamiento de rápido a inmediato, especialmente también en las paredes del espacio de lavado y/o de una fibra óptica del cartucho y/o del aparato de dosificación.

El cartucho presenta normalmente un volumen de llenado total de < 5000 ml, especialmente < 1000 ml, preferentemente < 500 ml, más preferentemente < 250 ml, incluso más preferentemente < 50 ml.

30 Las cámaras de un cartucho pueden presentar los mismos o distintos volúmenes de llenado. En una configuración con dos cámaras, la relación de los volúmenes de cámara asciende preferentemente a 5:1; en una configuración con tres cámaras, asciende preferentemente a 4:1:1, siendo adecuadas estas configuraciones especialmente para el uso en lavavajillas.

35 Como se ha explicado anteriormente, el cartucho posee preferentemente tres cámaras. Para el uso de un cartucho de este tipo en un lavavajillas, resulta especialmente preferente que una cámara incluya una preparación de limpieza alcalina, otra cámara incluya una preparación enzimática y una tercera cámara incluya un abrillantador, ascendiendo la relación de volumen de las cámaras a aproximadamente 4:1:1.

40 La cámara que incluye la preparación de limpieza alcalina presenta preferentemente el mayor volumen de llenado de las cámaras existentes. Preferentemente, las cámaras que almacenan una preparación enzimática o un abrillantador presentan aproximadamente los mismos volúmenes de llenado.

45 En una realización de dos y/o de tres cámaras del cartucho, es especialmente posible almacenar especialmente una preparación de fragancia, de desinfección y/o de pretratamiento en otra cámara dispuesta de manera desmontable en el cartucho o en el aparato de dosificación.

50 El cartucho comprende una parte inferior de cartucho que está alineada hacia abajo en posición de empleo en la dirección de la fuerza de la gravedad y en la que está prevista, preferentemente para cada cámara, al menos una

5 abertura de salida dispuesta en el lado inferior en la dirección de la fuerza de la gravedad. Las aberturas de salida dispuestas en el lado inferior están conformadas especialmente de tal manera que al menos una, preferentemente todas las aberturas de salida pueden unirse de manera comunicante a las aberturas de entrada del aparato de dosificación, así, la preparación puede llegar por las aberturas de salida del cartucho al aparato de dosificación, preferentemente provocado por la fuerza de gravedad.

10 También es concebible que una o varias cámaras presenten una abertura de salida no dispuesta en el lado inferior en la dirección de la fuerza de la gravedad. Esto es especialmente ventajoso cuando, por ejemplo, debe depositarse una fragancia en el entorno del cartucho.

15 Preferentemente, el cartucho está formado por al menos dos elementos unidos por materiales, discurriendo el borde de unión de los elementos en el borde de cartucho por fuera de las aberturas de salida, así, el borde de unión no corta las aberturas de salida. Esto es especialmente ventajoso, puesto que, por ello, se evitan problemas de estanqueidad en el área de las aberturas de salida en el acoplamiento con el aparato de dosificación, que ocurren especialmente en los elevados ciclos térmicos que ocurren normalmente en un lavavajillas.

20 En otra configuración de la invención, una fuente de energía, especialmente una batería o acumulador, está dispuesta sobre o en el cartucho, preferentemente sobre o en la parte inferior del cartucho. Sobre el cartucho pueden estar previstos otros medios para el acoplamiento eléctrico de la fuente de energía con el aparato de dosificación.

#### Aparato de dosificación

25 En el aparato de dosificación están integrados la unidad de control necesaria para el funcionamiento así como al menos un accionador. Preferentemente, está dispuesta asimismo una unidad de sensor y/o una fuente de energía sobre o en el aparato de dosificación.

30 Preferentemente, el aparato de dosificación consta de una carcasa protegida frente a salpicaduras de agua que evita la penetración de salpicaduras de agua como pueden aparecer, por ejemplo, en el caso del uso en un lavavajillas, en el interior del aparato de dosificación, en el que están dispuestos al menos la unidad de control, la unidad de sensor y/o el accionador.

35 Resulta especialmente ventajoso llenar especialmente la fuente de energía, la unidad de control así como la unidad de sensor de tal manera que el aparato de dosificación sea fundamentalmente estanco a agua, así, el aparato de dosificación sea funcional incluso al estar rodeado por completo con líquido. Como materiales de llenado pueden usarse, por ejemplo, masas de llenado de varios componentes de epóxido y de acrilato como ésteres de metacrilato, uretano-meta y cianoacrilatos o materiales de dos componentes con poliuretanos, siliconas, resinas epoxídicas.

40 Una alternativa o complementación al vertido representa la encapsulación de los componentes en una carcasa estanca a humedad configurada correspondientemente. En el punto siguiente se explica con más detalle una configuración de este tipo.

45 Además, resulta ventajoso disponer los elementos constructivos o los grupos constructivos sobre, en y/o dentro de un soporte de elemento constructivo en el aparato de dosificación; esto también se explicará en otro punto.

50 Resulta especialmente preferente que el aparato de dosificación comprenda al menos una primera interfaz que interacciona con una interfaz correspondiente configurada en o sobre un aparato doméstico, especialmente en un aparato doméstico que conduce agua, preferentemente un lavavajillas o lavadora, de tal manera que está realizada una transmisión de energía eléctrica y/o señales del aparato doméstico al aparato de dosificación y/o del aparato de dosificación al aparato doméstico.

55 En una configuración de la invención, las interfaces están configuradas mediante conectores de enchufe. En otra configuración, las interfaces pueden estar configuradas de tal manera que se provoque una transmisión inalámbrica de energía eléctrica y/o señales eléctricas y/u ópticas.

60 En este caso, resulta especialmente preferente que las interfaces previstas para la transmisión de energía eléctrica sean emisores o receptores inductivos de ondas electromagnéticas. De esta manera, especialmente la interfaz de un aparato que conduce agua como, por ejemplo, un lavavajillas, puede estar configurada como una bobina de emisor que se hace funcionar con corriente alterna con núcleo de hierro y la interfaz del aparato de dosificación, como una bobina de receptor con núcleo de hierro.

65 En una realización alternativa, la transmisión de energía eléctrica también puede estar prevista mediante una interfaz que comprende en el lado del aparato doméstico una fuente de luz que se hace funcional eléctricamente y en el lado del aparato de dosificación, un sensor de luz, por ejemplo, un fotodiodo o una celda solar. La luz emitida por la fuente de luz se transforma por el sensor de luz en energía eléctrica que, en este caso, a su vez, alimenta, por ejemplo, un acumulador en el lado del aparato de dosificación.

En otro perfeccionamiento ventajoso de la invención, una interfaz está configurada en el aparato de dosificación y el aparato que conduce agua como, por ejemplo, un lavavajillas, para la transmisión (es decir, emisión y recepción) de señales electromagnéticas y/u ópticas que representan especialmente informaciones de estado de funcionamiento, de medición y/o de control del aparato de dosificación y/o del aparato que conduce agua como un lavavajillas.

Evidentemente, es posible prever solo una interfaz para la transmisión de señales o una interfaz para la transmisión de energía eléctrica o respectivamente prever una interfaz para la transmisión de señales y una interfaz para la transmisión de energía eléctrica o prever una interfaz que sea adecuada para poner a disposición una transmisión tanto de energía eléctrica como de señales.

Especialmente, una interfaz de este tipo puede estar configurada de tal manera que se provoque una transmisión inalámbrica de energía eléctrica y/o señales electromagnéticas y/u ópticas.

Resulta especialmente preferente que una interfaz esté configurada para la emisión y/o recepción de señales ópticas. Resulta incluso más preferente que la interfaz esté configurada para la emisión o recepción de luz en el intervalo visible. Puesto que habitualmente durante el funcionamiento de un lavavajillas en el interior del espacio de lavado predomina la oscuridad, las señales pueden emitirse y/o detectarse en el intervalo óptico visible, por ejemplo, en forma de impulsos de señal o destellos de luz del aparato de dosificación. Ha resultado especialmente ventajoso usar longitudes de onda entre 600-800 nm en el espectro visible.

De manera alternativa o adicional, resulta ventajoso que la interfaz esté configurada para la emisión o recepción de señales de infrarrojos. Especialmente, resulta ventajoso que la interfaz esté configurada para la emisión o recepción de señales de infrarrojos en el intervalo de infrarrojos cercano (780 nm-3000 nm).

Especialmente, la interfaz comprende al menos un LED. De manera especialmente preferente, la interfaz comprende al menos dos LED. De acuerdo con otra configuración que debe ser preferente de la invención, también es posible prever al menos dos LED que emitan luz en una longitud de onda distinta entre sí. Por ello, es posible, por ejemplo, definir diferentes bandas de señal en las cuales se pueden enviar o recibir informaciones.

Resulta especialmente preferente que una señal óptica esté conformada como impulso de señal con una duración de impulso entre 1 ms y 10 segundos, preferentemente entre 5 ms y 100 ms de segundos.

Aparte de eso, resulta ventajoso que la interfaz de aparato de dosificación esté configurada de tal manera que emita una señal óptica con el lavavajillas cerrado y no cargado que provoque una intensidad de iluminación media E entre 0,01 y 100 lux, preferentemente entre 0,1 y 50 lux medido en las paredes que delimitan el espacio de lavado. En este caso, esta intensidad de iluminación es suficiente para provocar múltiples reflexiones con o en las otras paredes del espacio de lavado y, de esta manera, reducir o evitar posibles sombras de señal en el espacio de lavado, especialmente en el estado de carga del lavavajillas.

En el caso de la señal emitida y/o recibida por la interfaz, se trata especialmente de un portador de información, especialmente de una señal de control o una señal que representa un estado de funcionamiento del aparato de dosificación y/o del lavavajillas.

Especialmente, la unidad de emisión óptica puede ser un LED que irradia preferentemente luz en el intervalo visible y/o de infrarrojos. También es concebible usar otra unidad de emisión óptica adecuada como, por ejemplo, un diodo láser. Resulta especialmente preferente usar una unidad de emisión óptica que emita luz en el intervalo de longitud de onda entre 600-800 nm.

En un perfeccionamiento ventajoso de la invención, el aparato de dosificación puede comprender al menos una unidad de recepción óptica. Por ello, es posible, por ejemplo, que el aparato de dosificación pueda recibir señales de una unidad de emisión óptica dispuesta en el aparato doméstico. Esto puede estar realizado por cualquier unidad de recepción óptica adecuada como, por ejemplo, fotoceldas, fotomultiplicadores, detectores semiconductores, fotodiodos, fotorresistores, celdas solares, fototransistores, sensores de imagen CCD y/o CMOS. La unidad de recepción óptica es adecuada para recibir luz en el intervalo de longitud de onda de 600-800 nm.

Las señales emitidas por la unidad de emisión al entorno del aparato de dosificación pueden representar de manera preferente informaciones respecto a estados de funcionamiento u órdenes de control.

Cámara de dosificación

El aparato de dosificación para la cesión de al menos una preparación de agente de lavado y/o limpieza fluida al interior de un aparato doméstico puede presentar especialmente una cámara de dosificación que está unida con el cartucho acoplable al aparato de dosificación de forma comunicante con una entrada de cámara de dosificación situada en el aparato de dosificación, de manera que en la posición de empleo del aparato de dosificación fluye preparación a causa de la fuerza de la gravedad desde el cartucho a la cámara de dosificación, estando dispuesta una salida de cámara de dosificación que sigue a la entrada de la cámara de dosificación en la dirección de la fuerza

de la gravedad que puede cerrarse por una válvula, estando dispuesto un cuerpo flotante en la cámara de dosificación, cuya densidad es menor que la densidad de la preparación, estado conformado el cuerpo flotante de tal manera que la preparación puede fluir alrededor y/o a través del cuerpo flotante y estando configurados el cuerpo flotante y la entrada de cámara de dosificación de tal manera que la entrada de cámara de dosificación puede cerrarse por el cuerpo flotante.

Según la configuración de la densidad de la preparación y de la densidad del cuerpo flotante y de la fuerza de empuje resultante de esto, el cuerpo flotante puede cerrar la entrada de la cámara de dosificación de forma estanca o no estanca. En caso de un cierre no estanco, el cuerpo flotante ciertamente se encuentra en la entrada de la cámara de dosificación, pero no estanqueiza esta contra el flujo de entrada de preparación desde el cartucho, de manera que es posible un intercambio de preparación entre el cartucho y la cámara de dosificación. El cuerpo flotante actúa en esta configuración de la invención como un regulador dirigido que, durante la apertura de la válvula, minimiza la holgura entre la entrada de la cámara de dosificación y la salida de la cámara de dosificación y, con ello, contribuye a determinar la precisión de la dosificación.

Como alternativa, el cuerpo flotante y la cámara de dosificación pueden estar configurados como una válvula con autocierre para provocar, por una parte, el menor consumo de energía posible en un aparato de dosificación autárquico en cuanto a energía; por otra parte, se libera una cantidad definida de preparación que corresponde aproximadamente al volumen de llenado de la cámara de dosificación.

Resulta especialmente ventajoso seleccionar la densidad de la preparación de agente de lavado y/o de limpieza y la densidad del cuerpo flotante de manera que el cuerpo flotante presente una velocidad de ascenso de 1,5 mm/s a 25 mm/s, preferentemente de 2 mm/s a 20 mm/s, más preferentemente de 2,5 mm/s a 17,5 mm/s en la preparación de agente de lavado y/o de limpieza. Por ello, se garantiza un cierre suficientemente rápido de la entrada de cámara de dosificación por el cuerpo flotante ascendente y, por tanto, un intervalo suficientemente corto entre dos dosificaciones de preparación.

De manera ventajosa, la velocidad de ascenso del cuerpo flotante también puede estar almacenada en la unidad de control del aparato de dosificación que controla la válvula. Por ello, también es posible conmutar la válvula de manera que esté realizada una cesión de preparación mayor que el volumen de la cámara de dosificación. En este caso, la válvula se abre de nuevo entonces antes de que el cuerpo flotante alcance su posición de cierre superior en la entrada de la cámara de dosificación y cierre la entrada de la cámara de dosificación.

Para garantizar una dosificación exacta desde la cámara de dosificación al entorno del aparato de dosificación, ha resultado ventajoso que el cuerpo flotante y la cámara de dosificación estén configurados de tal manera que, en la posición de cesión de la válvula asignada a la salida de la cámara de dosificación, la velocidad de ascenso del cuerpo flotante en la preparación de agente de lavado y/o de limpieza sea menor que la velocidad de caudal de la preparación que rodea al cuerpo flotante de la cámara de dosificación.

Resulta preferente conformar el cuerpo flotante de forma fundamentalmente esférica. Como alternativa, cuerpo flotante también puede ser fundamentalmente cilíndrico.

Se prefiere que la cámara de dosificación sea fundamentalmente cilíndrica. Además, resulta ventajoso que el diámetro de la cámara de dosificación sea ligeramente mayor que el diámetro del cuerpo flotante cilíndrico o esférico, de manera que se produce una holgura entre la cámara de dosificación y el cuerpo flotante en cuanto a la preparación.

De acuerdo con una configuración que debe ser preferente, el cuerpo flotante está formado a partir de un material polimérico espumado (especialmente de PP espumado).

En otra realización preferente, la cámara de dosificación está moldeada con forma de L.

Aparte de eso, en la cámara de dosificación puede estar dispuesto un obturador entre la entrada de la cámara de dosificación y la salida de la cámara de dosificación, estando configurada la abertura del obturador de tal manera que se puede cerrar de forma estanca o no estanca por el cuerpo flotante, estando dispuesto el cuerpo flotante preferentemente entre el obturador y la entrada de la cámara de dosificación.

#### Soporte de elementos constructivos

El aparato de dosificación comprende un soporte de elemento constructivo en el que están dispuestos al menos el accionador y el elemento de cierre así como la fuente de energía y/o la unidad de control y/o la unidad de sensor y/o la cámara de dosificación.

El soporte de elemento constructivo presenta alojamientos para los elementos constructivos mencionados y/o los elementos constructivos están conformados como una sola pieza con el soporte de elemento constructivo.

Los alojamientos para los elementos constructivos en el soporte de elemento constructivo pueden estar previstos para una unión en cierre no positiva, en arrastre de fuerza y/o unión de material entre un correspondiente elemento constructivo y el correspondiente alojamiento.

5 Aparte de eso, es concebible que, para un desmontaje sencillo de los elementos constructivos de un soporte de elementos constructivos, la cámara de dosificación, el accionador, el elemento de cierre, la fuente de energía, la unidad de control y/o la unidad de sensor estén dispuestos respectivamente de forma desmontable en el soporte de elemento constructivo.

10 También resulta ventajoso que la fuente de energía, la unidad de control y la unidad de sensor estén dispuestos agrupados en un grupo constructivo sobre o en el soporte de elemento constructivo. En un perfeccionamiento ventajoso de la invención, la fuente de energía, la unidad de control y la unidad de sensor están agrupados en un grupo constructivo. Esto puede estar realizado, por ejemplo, por que la fuente de energía, la unidad de control y la unidad de sensor están dispuestas sobre una placa de circuitos impresos eléctrica común.

15 De acuerdo con otra configuración preferente de la invención, el soporte de elemento constructivo está configurado a modo de cubeta, fabricado como pieza de moldeo por inyección. Resulta especialmente preferente que la cámara de dosificación esté configurada como una sola pieza con el soporte de elemento constructivo.

20 Por el soporte de elemento constructivo es posible una colocación en gran parte sencilla automática con los elementos constructivos necesarios del aparato de dosificación. De esta manera, el soporte de elemento constructivo puede preconfeccionarse en conjunto preferentemente de forma automática y unirse hasta dar un aparato de dosificación.

25 El soporte de elemento constructivo configurado a modo de cubeta puede cerrarse, de acuerdo con una forma de realización de la invención, después de la colocación de forma estanca a líquido por un elemento de cierre, por ejemplo, a modo de tapa. El elemento de cierre puede estar configurado, por ejemplo, como lámina que está unida de forma estanca a líquida, con unión de materiales con el soporte de elemento constructivo y que conforma con el soporte de elemento constructivo a modo de cubeta una o varias cámaras estancas a líquido.

30 El elemento de cierre también puede ser una consola en la que se puede introducir el soporte de elemento constructivo, conformando la consola y el soporte de elemento constructivo en el estado montado el aparato de dosificación. El soporte de elemento constructivo y la consola interaccionan en el estado montado de tal manera que entre el soporte de elemento constructivo y la consola está conformada una unión estanca a líquido, de manera que no puede llegar agua de lavado al interior del aparato de dosificación o del soporte de elemento constructivo.

35 Aparte de eso, resulta preferente que en la posición de empleo del aparato de dosificación, el alojamiento para el accionador esté dispuesto en el soporte de elemento constructivo en la dirección de la fuerza de la gravedad por encima de la cámara de dosificación, mediante lo cual se puede realizar una forma constructiva compacta del aparato de dosificación. Se puede optimizar más la forma constructiva compacta al estar dispuesta en la posición de empleo del aparato de dosificación la entrada de la cámara de dosificación en el soporte de elemento constructivo por encima del alojamiento del accionador. También se prefiere que los elementos constructivos estén dispuestos en el soporte de elementos constructivos fundamentalmente en una fila entre sí, especialmente a lo largo del eje longitudinal del soporte de elemento constructivo.

45 En un perfeccionamiento de la invención, el alojamiento para el accionador presenta una abertura que se encuentra en una línea con la salida de la cámara de dosificación, de manera que un elemento de cierre del accionador puede moverse de un lado a otro por la abertura y la salida de la cámara de dosificación.

50 Resulta especialmente preferente que el soporte de elemento constructivo esté formado a partir de un material transparente.

#### Accionador

55 En el sentido de esta solicitud, un accionador es un dispositivo que transforma una magnitud de entrada en otro tipo de magnitud de salida y con el que se mueve un objeto o se genera su movimiento, estando acoplado el accionador de tal manera con al menos un elemento de cierre que indirecta o directamente se puede provocar la liberación de preparación de al menos una cámara de cartucho.

60 El accionador puede estar accionado mediante accionamientos seleccionados del grupo de accionamientos por gravedad, accionamientos iónicos, accionamientos eléctricos, accionamientos por motor, accionamientos hidráulicos, accionamientos neumáticos, accionamientos de engranajes, accionamientos por husillos roscados, husillos de bolas, accionamientos lineales, accionamientos roscados de rodillos, accionamientos de tornillo sin fin dentados, accionamientos piezoeléctricos, accionamientos de cadena y / o accionamientos de retroceso.

65



Especialmente, el accionador puede estar configurado a partir de un motor eléctrico, que está acoplado a un engranaje, que transforma el movimiento de giro del motor en un movimiento lineal de un carro acoplado al engranaje. Esto resulta especialmente ventajoso en el caso de una configuración esbelta en forma de plato de la unidad de dosificación.

5 En el accionador puede estar dispuesto al menos un elemento magnético que, con un elemento magnético de la misma polaridad, provoca una cesión de producto desde el recipiente en un dosificador en cuanto los dos elementos magnéticos están posicionados uno contra otro de tal manera que provoca una repulsión magnética de los elementos magnéticos homopolares y está realizado un mecanismo de liberación sin contacto.

10 En una realización especialmente preferente de la invención, el accionador es un imán de elevación biestable que junto con un elemento de cierre configurado como núcleo buzo, que encaja en el imán de elevación biestable, forma una válvula biestable controlada por impulso. Los imanes de elevación biestables son imanes electromagnéticos con dirección de movimiento lineal, bloqueando sin exposición a corriente el núcleo buzo en cada posición final.

15 Se conocen imanes o válvulas de elevación biestables en el estado de la técnica. Una válvula biestable necesita un impulso para el cambio de las posiciones de válvula (abierto/cerrado) y permanece entonces en esta posición hasta que se envía un impulso contrario a la válvula. Por eso, se habla también de una válvula controlada por impulso. Una ventaja fundamental de las válvulas controladas por impulso de este tipo es que no consumen energía para permanecer en las ubicaciones finales de válvula, la posición de cierre y la posición de cesión, sino que únicamente necesitan un impulso de energía para el cambio de las ubicaciones de válvula, por tanto, las ubicaciones finales de válvula se deben considerar estables. Una válvula biestable permanece en aquella posición de conmutación que ha obtenido por última vez una señal de control.

20 Por impulso de corriente, el elemento de cierre (núcleo buzo) se llega a una posición final. La corriente se desconecta, el elemento de cierre mantiene la posición. Por impulso de corriente, el elemento de cierre se lleva a la otra posición final. La corriente se desconecta, el elemento de cierre mantiene la posición.

25 Puede realizarse de distinta manera una propiedad biestable de imanes de elevación. Por una parte, se conoce una división de la bobina. La bobina se divide más o menos en el centro, de manera que se forma una hendidura. En esta hendidura está insertado un imán permanente. El propio núcleo buzo está torneado tanto por delante como por detrás, de manera que en la respectiva posición final tiene una superficie de apoyo plana con respecto al marco del imán. Sobre esta superficie fluye el campo magnético del imán permanente. El núcleo buzo se adhiere aquí. Como alternativa, también es posible el empleo de dos bobinas separadas. El principio es similar al imán de elevación biestable con bobina dividida. La diferencia se encuentra en que realmente se trata de dos bobinas distintas eléctricamente. Estas se controlan de forma separada entre sí, según en qué dirección debe moverse el núcleo buzo.

30 Por lo tanto, resulta especialmente preferente que el elemento de cierre esté acoplado con el accionador de tal manera que el elemento de cierre sea desplazable por el accionador a una posición de cierre y a una posición de paso (posición de cesión), estando configurado el elemento de cierre como elemento de válvula abierta/cerrada, estando configurado el accionador de tal manera que, controlado mediante un impulso adecuado, determinable de forma opcional, ocupa una de dos posiciones finales y sin control mantiene de forma estable la posición final alcanzada y formando la combinación, por lo tanto, una válvula abierta/cerrada biestable controlada por impulso.

35 Especialmente, el accionador puede estar realizado para ello como un solenoide biestable con el espacio que aloja un inducido y un espacio de alojamiento externo que rodea al mismo. El inducido del solenoide biestable puede estar configurado de manera que forma el elemento de cierre o está acoplado con este.

40 Para provocar una separación entre un espacio húmedo y uno seco en el aparato de dosificación, el espacio que aloja el inducido del accionador puede estar separado del espacio de alojamiento externo del accionador de forma estanca a líquidos y, preferentemente, también de forma estanca a gas.

45 Aparte de eso, resulta ventajoso formar al menos la superficie externa del inducido de un material de trabajo que no puede verse afectado por el agente de lavado o de limpieza que va a dosificarse, especialmente de un material de plástico.

50 El inducido comprende preferentemente un núcleo de un material imantable, especialmente un material de trabajo ferromagnético y un imán permanente posicionado en el espacio de alojamiento exterior, estando dispuesta respectivamente una bobina en sus dos extremos axiales.

55 Además, resulta preferente que en el inducido en sus extremos axiales estén dispuestos imanes permanentes de forma axialmente de forma antipolar y que en el espacio de alojamiento exterior en los dos extremos axiales estén dispuestos anillos de culata de un material ferromagnético, especialmente de hierro, y entre estos, un arrollamiento de bobina.

En este caso, resulta ventajoso que la separación axial de los anillos de culata sea mayor que la separación axial de los imanes permanentes.

5 Aparte de eso, en el inducido en sus extremos axiales pueden estar dispuestos anillos de culata, estando dispuestos en el espacio de alojamiento exterior en los dos extremos axiales imanes permanentes de forma axialmente de forma antipolar y estando dispuestos entre estos un arrollamiento de bobina. En este caso, la separación axial de los imanes permanentes es preferentemente mayor que la separación axial de los anillos de culata.

10 Especialmente, está prevista una combinación de accionador/elemento de cierre en un aparato de dosificación de un sistema de dosificación con un cartucho para agentes de lavado o de limpieza fluidos con una pluralidad de cámaras para el alojamiento separado espacialmente de preparaciones respectivamente distintas entre sí de un agente de lavado o de limpieza y con un aparato de dosificación acoplable al cartucho, presentando el aparato de dosificación: una fuente de energía, una unidad de control, una unidad de sensor, un accionador que está unido a la fuente de energía y una unidad de control de manera que una señal de control de la unidad de control provoca una activación del accionador, un elemento de cierre que está acoplado con el accionador de tal manera que es desplazable por el accionador a una posición de cierre y a una posición de paso (posición de cesión), al menos una cámara de dosificación que está unida de manera comunicante a un aparato de dosificación compuesto con un cartucho con al menos una de las cámaras de cartucho del cartucho, presentando la cámara de dosificación una entrada para el flujo de entrada de agente de lavado o de limpieza desde una cámara de cartucho y una salida para el flujo de salida de agente de lavado o de limpieza desde la cámara de dosificación al entorno y pudiendo cerrarse o liberarse al menos la salida de la cámara de dosificación mediante el elemento de cierre.

25 Especialmente, el accionador está dispuesto en un soporte de elemento constructivo de tal manera que en la posición de empleo del aparato de dosificación está dispuesto un alojamiento para el accionador en el soporte de elemento constructivo en la dirección de la fuerza de la gravedad por encima de la cámara de dosificación. En ese caso, resulta muy especialmente ventajoso que en la posición de empleo del aparato de dosificación la entrada de la cámara de dosificación esté dispuesta en el soporte de elemento constructivo por encima del alojamiento del accionador.

30 También es concebible que el aparato de dosificación presente un soporte de elemento constructivo en el que en la posición del empleo del aparato de dosificación está dispuesto un alojamiento para el accionador en el soporte de elemento constructivo lateralmente al lado de la cámara de dosificación.

35 El alojamiento para el accionador presenta preferentemente una abertura que se encuentra en una línea con la salida de la cámara de dosificación, pudiendo moverse de un lado a otro el elemento de cierre por el accionador a través de la abertura hacia la salida.

#### Elemento de cierre

40 En el caso de un elemento de cierre en el sentido de la presente solicitud, se trata de un elemento constructivo sobre el que actúa el accionador y que, como consecuencia de esta actuación, provoca la apertura o el cierre de una abertura de salida.

45 En el caso del elemento de cierre, puede tratarse, por ejemplo, de válvulas que pueden llevarse por el accionador a una posición de cesión de producto o a una posición de cierre.

50 Resulta especialmente preferente la realización del elemento de cierre y del accionador en forma de una válvula magnética en la que el dosificador está configurado por la válvula y el accionador por el accionamiento electromagnético o piezoeléctrico de la válvula magnética. Especialmente en el uso de una pluralidad de recipientes y, por lo tanto, preparaciones que deben dosificarse, por el uso de válvulas magnéticas se puede regular de forma muy precisa la cantidad así como los momentos de la dosificación.

55 Por eso, resulta ventajoso controlar la cesión de preparaciones de cada abertura de salida de una cámara con una válvula magnética al determinar la válvula magnética indirecta o directamente la liberación de la preparación de la abertura de cesión de producto.

#### Sensor

60 Un sensor en el sentido de la presente solicitud es un captador de magnitud de medición o una sonda de medición que puede registrar determinadas propiedades físicas o químicas y/o la materia constitutiva de su entorno cualitativamente o cuantitativamente como magnitud de medición.

65 La unidad de dosificación presenta preferentemente al menos un sensor que es adecuado para el registro de una temperatura. El sensor de temperatura está configurado especialmente para el registro de una temperatura del agua.

Aparte de eso, resulta preferente que la unidad de dosificación comprenda un sensor para el registro de la conductividad, mediante lo cual se registra especialmente la presencia de agua o la pulverización de agua, especialmente en un lavavajillas.

5 En un perfeccionamiento de la invención, la unidad de dosificación presenta un sensor que puede determinar parámetros físicos, químicos y/o mecánicos del entorno de la unidad de dosificación. La unidad de sensor puede comprender uno o varios sensores activos y/o pasivos para el registro cualitativo y/o cuantitativo de magnitudes mecánicas, eléctricas, físicas y/o químicas que se conducen como señales de control a la unidad de control.

10 Especialmente, los sensores de la unidad de sensor pueden estar seleccionados del grupo de los temporizadores, sensores de temperatura, sensores de infrarrojos, sensores de claridad, sensores de temperatura, sensores de movimiento, sensores de dilatación, sensores de velocidad de giro, sensores de aproximación, sensores de flujo, sensores de color, sensores de gas, sensores de vibración, sensores de presión, sensores de conductividad, sensores de turbidez, sensores de presión acústica, sensores de "lab-on-a-chip" (laboratorio en un chip), sensores de fuerza, sensores de aceleración, sensores de inclinación, sensores del valor de pH, sensores de humedad, sensores de campo magnético, sensores RFID, sensores de campo magnético, sensores Hall, biochips, sensores de olor, sensores de sulfuro de hidrógeno y/o sensores MEMS.

15 Los sensores están ajustados especialmente para detectar el comienzo, la evolución y el final de un programa de lavado. Para esto, pueden usarse (a modo de ejemplo y no limitante) las combinaciones de sensor indicadas en la siguiente tabla.

Sensor 1	Sensor 2	Sensor 3	Sensor 4
Sensor de conductividad	Sensor de temperatura		
Sensor de conductividad	Sensor de temperatura	Sensor de claridad	
Sensor de conductividad	Sensor de temperatura	Sensor de claridad	Sensor de turbidez
Sensor acústico	Sensor de temperatura		

20 Mediante el sensor de conductividad se puede detectar, por ejemplo, si el sensor de conductividad está humedecido con agua, de manera que se puede comprobar con ello, por ejemplo, si se encuentra agua en el lavavajillas.

25 Por regla general, los programas de lavado presentan una evolución de temperatura característica que se determina, entre otras cosas, por el calentamiento del agua de lavado y el secado de producto de lavado, que se puede registrar por un sensor de temperatura.

30 Mediante el sensor de claridad se puede detectar, por ejemplo, la incidencia de luz en el interior de un lavavajillas al abrir la puerta del lavavajillas, a partir de lo cual se puede deducir, por ejemplo, un fin del programa de lavado.

35 Para establecer el grado de ensuciamiento del producto de lavado que va a limpiarse en el lavavajillas también puede estar previsto un sensor de turbidez. A partir de esto también se puede seleccionar, por ejemplo, un programa de dosificación ajustado a la situación de ensuciamiento comprobada en el aparato de dosificación.

40 También es concebible reconocer la evolución de un programa de lavado con ayuda de al menos un sensor acústico al detectarse emisiones acústicas y/o de vibración específicas, por ejemplo, durante el bombeo o la evacuación mediante bombeo de agua.

Evidentemente para el experto, es posible usar cualquier combinación adecuada de varios sensores para la consecución de una supervisión del programa de lavado.

45 La conducción de datos entre el sensor y la unidad de control puede estar realizada por un cable eléctricamente conductor o sin cables. En principio, también es concebible que esté posicionado o se pueda posicionar al menos un sensor fuera del aparato de dosificación en el interior de un lavavajillas y que esté configurada una conducción de datos (especialmente sin cables) para la transmisión de datos de medición del sensor al aparato de dosificación.

50 Una conducción de datos configurada sin cables está configurada especialmente por la transmisión de ondas electromagnéticas o luz. Resulta preferente configurar una conducción de datos sin cables según estándares normalizados como, por ejemplo, Bluetooth, IrDA, IEEE 802, GSM, UMTS, etc.

55 Sin embargo, para posibilitar una fabricación y ensamblaje eficientes del aparato de dosificación, también es posible que esté dispuesta al menos una unidad de sensor sobre o en la unidad de control. Por ejemplo, es posible prever un sensor de temperatura en el aparato de dosificación o directamente sobre la placa de circuitos impresos que lleva la unidad de control, de manera que el sensor de temperatura no presente ningún contacto directo con el entorno.

En una configuración especialmente preferente de la invención, la unidad de sensor está dispuesta en la parte inferior del aparato de dosificación, estando dirigida hacia abajo en la posición de empleo la parte inferior del aparato de dosificación en la dirección de la fuerza de la gravedad. En este caso, resulta especialmente preferente que la unidad de sensor comprenda un sensor de temperatura y/o de conductividad. Por una configuración de este tipo se asegura que por los brazos de pulverización del lavavajillas se ponga en contacto agua con el lado inferior del aparato de dosificación y, por tanto, con el sensor. Dado que por la disposición en el lado inferior del sensor la distancia entre los brazos de pulverización y el sensor es lo más reducida posible, el agua entre la salida de los brazos de pulverización y el contacto con el sensor experimenta solo un enfriamiento reducido, de manera que puede llevarse a cabo una medición de temperatura lo más exacta posible.

Para prolongar el consumo de energía del aparato de dosificación o la durabilidad de la fuente de energía, especialmente de una batería, los consumidores de energía del aparato de dosificación, especialmente la unidad de control, pueden estar conectados incluyendo un interruptor de encendido/apagado a la fuente de energía y cargar la fuente de energía solo tras alcanzar el estado de encendido del interruptor de encendido/apagado, formando una unidad de sensor el interruptor/apagado o estando unida con el mismo y conmutando el mismo.

Resulta especialmente preferente que la unidad de sensor abajo, en la parte inferior del aparato de dosificación, presente dos contactos que se encuentran en contacto con el entorno, especialmente realizados como clavijas de contacto que sobresalen hacia abajo de la parte inferior, que un contacto esté conmutado como contacto de ánodo y el otro contacto como contacto de cátodo respecto a la fuente de energía y que, sin conexión eléctricamente conductora entre los contactos, el conmutador de encendido/apagado que se encuentra en el estado apagado permanezca en el estado apagado y que, con la aparición de una conexión eléctricamente conductora entre los contactos, el conmutador de encendido/apagado que se encuentra en el estado apagado se conmute al estado de encendido.

Aparte de eso, resulta preferente que el conmutador de encendido/apagado esté provisto de o combinado con una conmutación de auto-retención, que garantiza o provoca una auto-retención de la alimentación de energía de los consumidores de energía después de alcanzar el estado de encendido del conmutador de encendido/apagado hasta una señal de desconexión de la unidad de control.

El conmutador de encendido/apagado puede estar realizado especialmente como circuito transistor. A este respecto, se prefiere que el transistor del conmutador de encendido/apagado esté realizado como transistor PNP y que esté conmutado con el emisor, opcionalmente por un circuito de control, a la tensión de alimentación, con el colector, opcionalmente por un circuito de control, a la masa y al contacto del cátodo y con la base por una parte, opcionalmente por un circuito de control, a la tensión de alimentación, por otra parte, opcionalmente por un circuito de control, al contacto de ánodo.

El circuito de control presenta preferentemente al menos un resistor de control que está realizado especialmente como divisor de tensión de resistencia.

Resulta incluso más ventajoso que aparte de la unidad de sensor de encendido/apagado esté prevista una unidad de sensor realizada como sensor de conductividad que presenta abajo en la parte inferior del aparato de dosificación dos contactos que se encuentran en contacto con el entorno y que el contacto de ánodo de la unidad de sensor de encendido/apagado sea simultáneamente el contacto de ánodo de la unidad de sensor que forma el sensor de conductividad. Por ello, se posibilita realizar un conmutador de encendido/apagado y un sensor de conductividad en un componente, un transistor.

También es posible que la unidad de sensor que forma el sensor de temperatura esté integrada en un contacto, especialmente el contacto de cátodo, de la unidad de sensor que forma el sensor de conductividad.

En este caso, el contacto que aloja el sensor de temperatura de la unidad del sensor que forma el sensor de conductividad puede estar realizado preferentemente como clavija de contacto hueca, en la que está dispuesto el sensor de temperatura de la unidad de sensor que forma el sensor de temperatura.

Para realizar un tamaño constructivo compacto, resulta ventajoso, además, que la fuente de energía, la unidad de control y la unidad de sensor estén dispuestos agrupados en un grupo constructivo sobre o en el soporte de elemento constructivo.

Resulta especialmente preferente que los contactos de un sensor de conductividad dispuesto en el lado inferior estén rodeados con una silicona eléctricamente conductora. En este caso, el sensor de conductividad puede estar configurado especialmente en forma de una medición de resistencia entre dos contactos distanciados entre sí que se encuentran en contacto con el entorno del aparato de dosificación. En este caso, resulta incluso más preferente que la silicona esté encastrada enrasada con la superficie de la parte inferior del aparato de dosificación. De manera ventajosa, la silicona presenta una superficie de base aproximadamente circular. La silicona muestra una buena humectabilidad con agua y proporciona, por lo tanto, buenos resultados de medición en cuanto a la detección de agua en el lavavajillas.

Para evitar una polarización que perjudica la precisión del sensor en los contactos del sensor de conductividad durante el uso de una fuente de corriente continua, resulta ventajoso llevar a cabo dos mediciones de resistencia sucesivas en el sensor de conductividad con respectivamente diferente polaridad, así, con una inversión del polo positivo y negativo, de manera que en los contactos no puedan formarse excesos de carga.

5 Unidad de control

Una unidad de control en el sentido de esta solicitud es un dispositivo que es adecuado para influir en el transporte de material, energía y/o información. Para esto, la unidad de control influye en accionadores con ayuda de informaciones, especialmente de señales de medición de la unidad de sensor que procesa en el sentido de una finalidad de control.

15 Especialmente, en el caso de la unidad de control puede tratarse de un microprocesador programable. En una forma de realización especialmente preferente de la invención, en el microprocesador está almacenada una pluralidad de programas de dosificación que en una configuración especialmente preferente se pueden seleccionar y ejecutar de forma correspondiente al recipiente acoplado al aparato de dosificación.

En una forma de realización preferente, la unidad de control no presenta ninguna unión con el control posiblemente existente del aparato doméstico. Por consiguiente, no se intercambian informaciones, especialmente señales eléctricas, ópticas o electromagnéticas, directamente entre la unidad de control y el control del aparato doméstico.

25 En una configuración alternativa de la invención, la unidad de control está acoplada con el control existente del aparato doméstico. Preferentemente, este acoplamiento está realizado sin cables. Por ejemplo, es posible posicionar un emisor en o dentro de un lavavajillas, preferentemente sobre o en la cámara de dosificación encastrada en la puerta del lavavajillas, que transmite de forma inalámbrica una señal a la unidad de dosificación cuando el control del aparato doméstico provoca la dosificación, por ejemplo, de un agente de limpieza desde la cámara de dosificación o de abrillantador.

30 En la unidad de control pueden estar almacenados varios programas para la liberación de diferentes preparaciones o para la liberación de productos en diferentes casos de aplicación.

35 Para la dosificación de preparaciones que tienden especialmente a la gelificación, la unidad de control puede estar configurada de tal manera que, por una parte, la dosificación se realiza en un tiempo suficientemente corto para garantizar un buen resultado de limpieza y, por otra parte, no dosifique la preparación tan rápidamente que aparezcan gelificaciones del chorro de preparación. Esto puede estar realizado, por ejemplo, por una liberación a intervalos, estando ajustados los intervalos de dosificación individuales de manera que se disuelva la cantidad dosificada correspondientemente por completo durante un ciclo de limpieza.

40 Resulta especialmente preferente que los intervalos de dosificación para la cesión de una preparación se encuentren entre 30-90 s, de forma especialmente preferente entre 45-75 s.

La cesión de preparaciones del aparato de dosificación puede realizarse secuencial o simultáneamente.

45 Resulta especialmente preferente dosificar una pluralidad de preparaciones secuencialmente en un programa de lavado. Especialmente, se prefieren las siguientes secuencias de dosificación.

1.ª dosificación	2.ª dosificación	3.ª dosificación	4.ª dosificación
Preparación de limpieza enzimática	Preparación de limpieza alcalina		
Preparación de limpieza alcalina	Abrillantador		
Preparación de limpieza enzimática	Preparación de limpieza alcalina	Abrillantador	
Preparación de limpieza enzimática	Preparación de limpieza alcalina	Abrillantador	Preparación de desinfección
Preparación de limpieza enzimática	Preparación de limpieza alcalina	Abrillantador	Fragancia
Preparación de pretratamiento	Preparación de limpieza enzimática	Preparación de limpieza alcalina	Abrillantador

De acuerdo con una forma de realización especialmente preferente de la invención, el lavavajillas y el aparato de dosificación interaccionan de tal manera que se libera de 1 mg a 1 g de tensioactivo en el programa de aclarado del lavavajillas por m<sup>2</sup> de área de pared de espacio de lavado. Por ello, se asegura que las paredes del espacio de lavado conserven, incluso después de un sinnúmero de ciclos de lavado, su grado de brillo y que el sistema de dosificación conserve su capacidad de transmisión óptica.

Además, resulta ventajoso que el lavavajillas y el aparato de dosificación interaccionen de tal manera que en el programa de prelavado y/o de lavado principal del lavavajillas se libere al menos una preparación que contiene enzima y/o alcalina, realizándose la liberación de la preparación que contiene enzima preferentemente en el momento antes de la liberación de la preparación alcalina.

En otra configuración preferente de la invención, el lavavajillas y el aparato de dosificación interaccionan de tal manera que se liberan 0,1 mg - 250 mg de proteína enzimática en el programa de prelavado y/o de lavado principal del lavavajillas por m<sup>2</sup> de área de pared de espacio de lavado, mediante lo cual se mejora adicionalmente el grado de brillo de las paredes del espacio de lavado o se conserva incluso después de un sinnúmero de ciclos de lavado.

En un perfeccionamiento ventajoso de la invención, pueden leerse datos como, por ejemplo, programas de control y/o de dosificación de la unidad de control o parámetros o protocolos de funcionamiento almacenados por la unidad de control de la unidad de control o pueden cargarse en la unidad de control. Esto puede estar realizado, por ejemplo, mediante una interfaz óptica, estando unida la interfaz óptica correspondientemente con la unidad de control. Los datos que van a transmitirse se codifican y envían o reciben, en este caso, como señales luminosas, especialmente en el intervalo visible, siendo preferente en el intervalo de longitud de onda entre 600-800 nm. Sin embargo, también es posible usar un sensor presente en el aparato de dosificación para la transmisión de datos desde y/o hacia la unidad de control. Por ejemplo, los contactos de un sensor de conductividad que están unidos con la unidad de control y que facilita una determinación de conductividad mediante una medición de resistencia a los contactos del sensor de conductividad pueden usarse para la transmisión de datos.

#### Fuente de energía

En el sentido de esta solicitud, por fuente de energía se entiende un elemento constructivo del sistema de dosificación que es apropiado para facilitar energía adecuada para el funcionamiento del sistema de dosificación o del aparato de dosificación. Preferentemente, la fuente de energía está configurada de tal manera que el sistema de dosificación es autárquico.

Preferentemente, la fuente de energía pone a disposición energía eléctrica. En el caso de la fuente energía, puede tratarse, por ejemplo, de una batería, de un acumulador, de un aparato de red, celdas solares o similares.

Resulta especialmente ventajoso realizar la fuente de energía de forma intercambiable, por ejemplo, en forma de una batería intercambiable.

Una batería puede estar seleccionada, por ejemplo, del grupo de las baterías de metal alcalino-manganeso, baterías de cinc-carbón, baterías de níquel-oxihidróxido, baterías de litio, baterías de litio-sulfuro de hierro, baterías de cinc-aire, baterías de cinc-cloruro, baterías de óxido de mercurio-cinc y/o baterías de óxido de plata-cinc.

Como acumulador son adecuados, por ejemplo, acumuladores de plomo (dióxido de plomo/plomo), acumuladores de níquel-cadmio, acumuladores de níquel-hidruro de metal, acumuladores de iones de litio, acumuladores de polímero de litio, acumuladores de metal alcalino-manganeso, acumuladores de plata-cinc, acumuladores de níquel-hidrógeno, acumuladores de cinc-bromo, acumuladores de sodio-cloruro de níquel y/o acumuladores de níquel-hierro.

El acumulador puede estar configurado especialmente de tal manera que se pueda recargar por inducción.

Sin embargo, también es concebible conformar fuentes de energías mecánicas compuestas de uno o varios resortes helicoidales, resortes de torsión o resortes de barra de torsión, resortes de flexión, resortes neumáticos/resortes de presión de gas y/o resortes de elastómero.

La fuente de energía está dimensionada de tal manera que el aparato de dosificación puede pasar aproximadamente por 300 ciclos de dosificación antes de que la fuente de energía quede agotada. Resulta especialmente preferente que la fuente de energía pueda pasar por entre 1 y 300 ciclos de dosificación, de forma muy particularmente preferente entre 10 y 300, más preferentemente entre 100 y 300, antes de que la fuente de energía quede agotada.

Aparte de eso, en o sobre la unidad de dosificación pueden estar previstos medios para la conversión de energía que generen una tensión mediante la cual se carga el acumulador. Por ejemplo, estos medios pueden estar configurados como dinamo, que se acciona por las corrientes de agua durante un ciclo de lavado en un lavavajillas y que emite la tensión generada de este modo al acumulador.

A continuación, se explica con más detalle la invención mediante dibujos que representan únicamente ejemplos de realización. A este respecto, también se siguen describiendo detalladamente configuraciones especialmente preferentes y combinaciones especialmente preferentes de características. Se muestran:

5 Lista de ilustraciones

	Figura 1	aparato de dosificación autárquico con cartucho de dos cámaras en el estado separado y ensamblado
	Figura 2	aparato de dosificación autárquico con cartucho de dos cámaras dispuesto en un cajón de un lavavajillas
10	Figura 3	cartucho con tres cámaras en una vista frontal
	Figura 4	cartucho de tres cámaras con aparato de dosificación en el estado separado en una vista en perspectiva
	Figura 5	cartucho de tres cámaras con aberturas de ventilación en una vista en perspectiva
	Figura 6	aparato de dosificación y equipo de emisión dispuesto en el aparato doméstico
15	Figura 7	válvula magnética
	Figura 8	válvula magnética
	Figura 9	cámara de dosificación con cuerpo flotante
	Figura 10	cámara de dosificación con cuerpo flotante
	Figura 11	cámara de dosificación con cuerpo flotante
20	Figura 12	cámara de dosificación con cuerpo flotante
	Figura 13	aparato de dosificación y cartucho en una representación despiezada
	Figura 14	soporte de elemento constructivo en una vista frontal
	Figura 15	soporte de elemento constructivo en una representación despiezada
	Figura 16	soporte de elemento constructivo en una representación despiezada

25 La Figura 1 muestra un aparato de dosificación 2 autárquico con un cartucho de dos cámaras 1 en el estado separado y ensamblado.

30 El aparato de dosificación 2 presenta dos entradas de cámara de dosificación 21a, 21b para el alojamiento desmontable de forma reiterada de las correspondientes aberturas de salida 5a, 5b de las cámaras 3a, 3b del cartucho 1. En la parte delantera se encuentran elementos de indicación y de mando 37 que indican el estado de funcionamiento del aparato de dosificación 2 o que actúan sobre el mismo.

35 Las entradas de cámara de dosificación 21a, 21b presentan, aparte de eso, medios que, con la conexión del cartucho 1 sobre el aparato de dosificación 2, provocan la apertura de las aberturas de salida 5a, 5b de las cámaras 3a, 3b, de manera que en estado acoplado del aparato de dosificación 2 y cartucho 1, el interior de las cámaras 3a, 3b está unido de manera comunicante con las entradas de cámara de dosificación 21a, 21b.

40 El cartucho 1 puede estar compuesto de una o varias cámaras 3a, 3b. El cartucho 1 puede estar configurado con una sola pieza con varias cámaras 3a, 3b o con varias piezas, ensamblándose en este caso las cámaras 3a, 3b individuales hasta dar un cartucho 1, especialmente por métodos de unión con unión de materiales, en arrastre de fuerza o en unión no positiva.

45 Especialmente, la fijación puede realizarse por uno o varios tipos de conexión del grupo de las conexiones tipo "snap-in", conexiones prensadas, conexiones por fusión, conexiones adhesivas, conexiones de soldadura, conexiones de soldadura indirecta, conexiones roscadas, conexiones de chaveta, conexiones de enclavamiento o conexiones de impacto. Especialmente, la fijación también puede estar conformada por un tubo termorretráctil (denominado Sleeve) que se aplica en un estado calentado al menos por secciones sobre el cartucho y rodea de manera firme el cartucho en el estado enfriado.

50 Para poner a disposición características de vaciado residual ventajosas del cartucho 1, la parte inferior del cartucho 1 puede estar inclinada en forma de embudo hacia la abertura de emisión 5a, 5b. Además, la pared interior del cartucho 1 puede estar conformada por la elección de material y/o acondicionamiento de superficie adecuados de tal manera que está realizada una escasa adherencia de material del producto a la pared del cartucho interior.

55 También se puede seguir optimizando la capacidad de vaciado residual del cartucho 1 por esta medida.

60 Las cámaras 3a, 3b del cartucho 1 pueden presentar volúmenes de llenado iguales o distintos entre sí. En una configuración con dos cámaras 3a, 3b, la relación de los volúmenes de cámara asciende preferentemente a 5:1, en una configuración con tres cámaras, preferentemente a 4:1:1, siendo adecuadas estas configuraciones especialmente para el uso en lavavajillas.

Un método de unión también puede consistir en que se inserten las cámaras 3a, 3b en una de las entradas de cámara de dosificación 21a, 21b correspondientes del aparato de dosificación 2 y, de esta manera, se fijen unas con otras.

65

La unión entre las cámaras 3a, 3b puede estar conformada especialmente de manera desmontable para permitir un reemplazo independiente de una cámara.

5 Las cámaras 3a, 3b incluyen respectivamente una preparación 40a, 40b. La preparación 40a, 40b puede presentar una composición igual o diferente.

10 De manera ventajosa, las cámaras 3a, 3b están fabricadas de un material transparente, de manera que el nivel de llenado de las preparaciones 40a, 40b es visible desde el exterior por el usuario. Sin embargo, también puede resultar ventajoso fabricar al menos una de las cámaras de un material opaco, especialmente cuando la preparación situada en esta cámara contiene ingredientes sensibles a la luz.

15 Las aberturas de salida 5a, 5b están configuradas de manera que conforman con las correspondientes entradas de cámara de dosificación 21a, 21b una unión en arrastre de fuerza y/o en unión no positiva, especialmente estanca a líquido.

20 Resulta especialmente ventajoso que cada una de las aberturas de salida 5a, 5b esté conformada de manera que se ajuste solo a una de las entradas de cámara de dosificación 21a, 21b, mediante lo cual se evita que se inserte una cámara de forma accidental sobre una entrada de cámara de dosificación equivocada. Esto puede estar realizado, por ejemplo, por aberturas de salida 5a, 5b y/o de las entradas de dosificación 21a, 21b de diferente tamaño o distintas respecto la forma básica.

El cartucho 1 presenta habitualmente un volumen de llenado de <5000 ml, especialmente <1000 ml, preferentemente <500 ml, más preferentemente <250 ml, de forma incluso más preferente <50 ml.

25 La unidad de dosificación 2 y el cartucho 1 pueden estar adaptados en el estado ensamblado especialmente a las geometrías de los aparatos en o dentro de los cuales se aplican para garantizar una pérdida lo más reducida posible de volumen útil. Para el uso de la unidad de dosificación 2 y del cartucho 1 en lavavajillas, resulta especialmente ventajoso configurar la unidad de dosificación 2 y el cartucho 1 conforme a la vajilla que se va a limpiar en los lavavajillas. De esta manera, la unidad de dosificación 2 y el cartucho 1 pueden estar conformados, por ejemplo, en forma de placa, aproximadamente con las dimensiones de un plato. Con ello, puede posicionarse con ahorro de espacio en la unidad de dosificación en la bandeja inferior.

35 Las aberturas de salida 5a, 5b del cartucho 1 están dispuestas preferentemente sobre una línea o en una coincidencia, mediante lo cual está posibilitada una conformación esbelta en forma de plato del dispensador de dosificación.

40 La Figura 2 muestra un aparato de dosificación autárquico con un cartucho de dos cámaras 1 en el cajón de vajilla 11 con la puerta de lavavajillas 39 abierta de un lavavajillas 38. Se reconoce que el aparato de dosificación 2 con el cartucho 1 puede posicionarse en principio en cualquier lugar dentro del cajón de vajilla 11, siendo ventajoso prever un sistema de dosificación 1, 2 conformado a modo de plato o vaso en un alojamiento de plato o vaso correspondiente del cajón de vajilla 11. En la puerta de lavavajillas 39 se encuentra una cámara de dosificación 53, en la que puede ponerse una preparación de detergente de lavavajillas, por ejemplo, en forma de una pastilla. Si el sistema de dosificación 1, 2 se encuentra en el estado listo para el uso en el interior de lavavajillas 38, no es necesaria una adición de preparación de detergente para cada ciclo de lavado por la cámara de dosificación 53, puesto que está realizada una emisión de agente de limpieza para una pluralidad de ciclos de lavado por el sistema de dosificación 1, 2, lo cual se explica a continuación todavía con mayor detalle. En esta realización de la invención, resulta ventajoso que, con disposición del sistema de dosificación 1, 2 autárquico en el cajón de vajilla 11 inferior, la emisión de las preparaciones 40a, 40b del cartucho 1 se realice directamente por las aberturas de salida dispuestas en el lado inferior en el aparato de dosificación al baño de agua de lavado, de manera que está garantizada una rápida disolución y una distribución uniforme de las preparaciones de lavado en el programa de lavado.

55 La Figura 3 muestra otra forma de realización posible del cartucho 1 con tres cámaras 3a, 3b, 3c. La primera cámara 3a y la segunda cámara 3b presentan un volumen de llenado aproximadamente igual. La tercera cámara 3c tiene un volumen de llenado que es aproximadamente 5 veces tan grande como el de una de las cámaras 3a o 3b. La parte inferior de cartucho 4 presenta en la zona de la tercera cámara 3c un resalte a modo de rampa. Por este diseño asimétrico del cartucho 1, puede asegurarse que el cartucho 1 se puede acoplar en una posición prevista para ello con el aparato de dosificación 2 y que está evitada una inserción en una ubicación equivocada por una configuración correspondiente del aparato de dosificación 2 o de la consola 54.

60 La Figura 4 muestra otra forma de realización del cartucho 1 y del aparato de dosificación 2 en el estado no acoplado entre sí. El cartucho 1 de la Figura 4 se explica con más detalle mediante la Figura 5.

65 La Figura 5 muestra el cartucho 1 conocido por la Figura 4 en una vista en perspectiva. En la parte inferior de cartucho 4 están dispuestas de forma alterna entre sí aberturas de salida 5 y aberturas de ventilación 81. Para cada una de las cámaras en el cartucho 1 está prevista respectivamente una abertura de salida 5 y una abertura de



ventilación 81. La anchura (B) es fundamentalmente mayor que la profundidad (T) del cartucho 1. La relación de la profundidad (T) a la anchura (B) del cartucho 1 asciende aproximadamente a 1:20.

La zona de la parte inferior de cartucho 4 en la que están dispuestas las aberturas de salida y de ventilación está rodeada por un collar 99 perimetral. Este collar 99 provoca, por una parte, un refuerzo estructural del cartucho 1 en la zona inferior, lo cual evita especialmente durante la inserción del cartucho 1, cuando sobre la zona inferior 4 actúan fuerzas de compresión correspondientes para el acoplamiento del cartucho 1 con el aparato de dosificación 2, una deformación en la zona inferior 4, de manera que se posibilita una inserción controlada y segura del cartucho 1 en el aparato de dosificación 2.

Aparte de eso, el collar 99 ofrece una protección contra influencias mecánicas indeseadas sobre los cierres de las aberturas de salida y de ventilación. Como se puede reconocer por la Figura 4 y la Figura 5, las aberturas de salida y de ventilación 5, 81 están desplazadas hacia atrás en comparación con el collar 99, de manera que las aberturas 5, 81 están protegidas, por ejemplo, de la influencia directa de objetos que tienen un mayor tamaño que las aberturas.

Como se puede ver además en la Figura 5, las aberturas de salida y de ventilación 5, 81 presentan respectivamente un collar 100. También este collar 100 que rodea las aberturas de salida y de ventilación 5, 81 sirve para el refuerzo estructural de las aberturas de salida y de ventilación 5, 81 en la zona inferior 4 del cartucho 1. Aparte de eso, el collar 100 puede servir como fijación para medios de cierre de las aberturas de salida y de ventilación 5, 81, por ejemplo, para tapones de cierre o tapas de cierre.

El collar 100 de una de las aberturas de salida y de ventilación 5, 81 está desplazado hacia atrás en comparación con el collar 99, de manera que el collar 100 no sobresale por el borde del collar 99.

Aparte de eso, de la Figura 5 se puede deducir que el cartucho 1 está conformado de manera asimétrica respecto a su eje Z-Z. Por esa asimetría, se provoca que el cartucho 1 pueda acoplarse solo de una manera definida con el aparato de dosificación 2 (especialmente con las aberturas de entrada 21 del aparato de dosificación 2). Con ello, se conforma un principio de llave-cerradura mecánico entre el cartucho 1 y el aparato de dosificación 2, de manera que se evita un manejo erróneo durante el acoplamiento del cartucho 1 con el aparato de dosificación 2.

La asimetría del cartucho 1 está provocada, entre otras cosas, también por que la parte inferior 4 presenta dos planos, estando formado el primer plano por el collar 99 que rodea las aberturas de salida y de ventilación 5, 81 y siendo el segundo plano una sección de parte inferior que está desplazada por una rampa 104 hacia la parte superior del cartucho 10, lo cual puede reconocerse bien, por ejemplo, en la Figura 4 y la Figura 5.

Partiendo de la rampa 104 se extiende desde la sección de la parte inferior del segundo plano otro collar 105 que presenta una abertura 106. La abertura 106 forma con un encaje correspondiente del aparato de dosificación 2 una unión de retención desmontable para asegurar el estado de acoplamiento del cartucho 1 con el aparato de dosificación 2.

En la Figura 5 se puede reconocer además un borde 101 perimetral en la zona del lado del fondo inferior del cartucho 1. Desde este borde 101 se extiende en dirección de la parte inferior una sección de pared 102 perimetral del cartucho 1, que está desplazada hacia atrás hacia el interior del cartucho 1, de manera que entre el borde 101 y la sección de pared 102 está conformado un hombro que discurre hacia el interior del cartucho.

El aparato de dosificación 2 está conformado de tal manera que la sección de pared 102 perimetral puede insertarse en el collar 103 del aparato de dosificación 2, estando apoyado, en la posición de acoplamiento del cartucho 1 y el aparato de dosificación 2, el borde 101 del cartucho sobre el collar 103 del aparato de dosificación, de manera que el espacio rodeado por el collar 103 del aparato de dosificación 2 al menos está protegido de la entrada de salpicaduras de agua. El collar 103 del aparato de dosificación 2 y el borde 101 del cartucho pueden estar configurados especialmente de manera que, en el estado de acoplamiento del cartucho 1 y aparato de dosificación 2, está evitada una entrada de agua en el espacio rodeado por el collar 103 del aparato de dosificación por un apoyo fundamentalmente estanco del borde 101 sobre el collar 103.

Aparte de eso, la sección de pared 102 desplazada hacia el interior del cartucho junto con el collar 103 del lado del aparato de dosificación provoca una guía del cartucho 1 durante la inserción en el aparato de dosificación 2.

En la Figura 6 se reconoce un lavavajillas 38 en una vista de sección transversal esquemática. En el interior del lavavajillas 38 se encuentran dispuestos uno sobre otro dos cajones de vajilla 41a, 41b para el alojamiento de productos de lavado como, por ejemplo, platos, tazas, etc. El lavavajillas 38 posee una puerta 39 orientable que está mostrada en el estado cerrado en la Figura 6. En la puerta de lavavajillas 39 está integrada una unidad de emisión 87 que está acoplada al control del lavavajillas 38. Preferentemente, la unidad de emisión 87 está integrada en un aparato de dosificación combinado.

La unidad de emisión 87 comprende un LED que envía una señal óptica 88, que es un portador de una información de control, al interior del lavavajillas 38. Esta señal y su dirección están indicadas por la flecha en la Figura 6. Por la

línea discontinua de la flecha se indica que, en el caso de las señales 88 ópticas enviadas por la unidad de emisión 87, se trata de destellos de luz o impulsos de luz.

5 En el cajón de vajilla 41b inferior está posicionado el aparato de dosificación 2 con un cartucho 1. Evidentemente, es posible disponer el aparato de dosificación 2 con el cartucho 1 en cualquier lugar adecuado del cajón de vajilla 41 inferior o superior, siendo preferentes alojamientos de platos previstos en o sobre el cajón de vajilla 41 para la disposición del aparato de dosificación 2.

10 El aparato de dosificación 2 dispone de una unidad de recepción 91 que no está representada en la Figura 6. Las señales 88 ópticas enviadas por la unidad de emisión 87 se reciben por la unidad de recepción 91 del aparato de dosificación 2 y se evalúan o se transforman por la unidad de control del aparato de dosificación 2.

15 Especialmente, en el comienzo de un programa de lavado puede enviarse una señal 88 óptica por la unidad de emisión 87 que, tras la recepción por el aparato de dosificación 2, provoca que el control del aparato de dosificación 2, especialmente el control de momentos y cantidades de dosificación, se convierte en el control del lavavajillas 38. Esto es especialmente ventajoso cuando el control del aparato de dosificación 2 dispone de programas de dosificación propios para un funcionamiento autónomo del lavavajillas 38, pero estos no se deben ejecutar en el caso de la detección de una señal 88 correspondiente de una unidad de emisión 87 existente.

20 La Figura 7 y la Figura 8 muestran una combinación de accionador-elemento de conexión a red para un aparato de dosificación 2 de un sistema de dosificación descrito previamente para agentes de lavado o de limpieza fluidos.

25 Está dibujado un accionador 18 y un elemento de cierre 19. Resulta preferente que el elemento de cierre 19 esté conformado como elemento de válvula abierta/cerrada, que el accionador 18 esté conformado de tal manera que, controlado por un impulso adecuado, ocupe una de las dos posiciones finales que pueden determinarse selectivamente y mantenga de manera estable la posición final alcanzada sin control y que, por lo tanto, la combinación forme una válvula abierta/cerrada biestable controlada por impulsos.

30 En ambos dibujos puede recocerse que, según una realización correspondientemente preferente, el accionador 18 está realizado como un solenoide biestable con un espacio 19" que aloja un inducido 19' y un espacio de alojamiento 18' externo que rodea el mismo.

35 Especialmente, la Figura 8 deja reconocer una forma de realización especialmente adecuada de tal manera que el inducido 19' del solenoide biestable forma el elemento de cierre 19 o está acoplado con el mismo. Aquí se reconoce el elemento de cierre 19 como cono de válvula en el extremo inferior del inducido 19'. Al cono de válvula del elemento de cierre 19 pertenece un asiento de válvula 18" con forma de cono abajo en el accionador 18. A este respecto, se reconoce en la Figura 8 a la derecha la salida 22 de la cámara de dosificación 20 asentada lateralmente al lado del accionador 18, que no está representada en este caso.

40 Según una enseñanza especialmente preferente de la invención, está previsto que el espacio 19" que aloja el inducido 19' del accionador 18 esté separado del espacio de alojamiento 18' externo del accionador 18 de forma estanca a líquidos y, preferentemente, también de forma estanca a gas. Con ello, está garantizado que los componentes fundamentales sensibles del accionador 18 se encuentren en la zona seca, así, ya a causa de esta obturación de los espacios, no se puedan poner en contacto con el agente de lavado o de limpieza fluido.

45 Para el propio inducido 19' se deberían adoptar asimismo medidas para no dejar que el mismo, en cualquier caso sus componentes metálicos, se pongan en contacto con el agente de lavado o de limpieza fluido. Especialmente para esto está previsto de acuerdo con la invención que al menos la superficie externa del inducido 19' conste de un material de trabajo que no pueda verse afectado por el agente de lavado o de limpieza que va a dosificarse, especialmente de un material de plástico.

50 La Figura 7 muestra en una representación esquemática una vista de sección transversal a través de un accionador 18 conformado como imán de elevación biestable. Se reconoce una primera bobina 58 y una segunda bobina 59 con un imán permanente 57 dispuesto entre las bobinas 58, 59. En las bobinas 58, 59 circulares así como el imán permanente 57 circular está alojado el elemento de cierre 19 como núcleo de inmersión. Por el cierre magnético entre el campo magnético del imán permanente 57 y el elemento de cierre 19 imantable se genera una fuerza de retención, mediante lo cual se puede fijar el elemento de cierre 19 en una posición que está definida respectivamente por los puntos de sujeción 60, 61.

60 El elemento de cierre 19 puede moverse mediante una exposición a corriente a modo de impulsos de las bobinas 58, 59 hacia los puntos de sujeción 60 y 61 al superponerse al campo magnético del imán permanente 57 un campo magnético generado eléctricamente de respectivamente una de las bobinas 58, 59 con una correspondiente polarización. Si se expone a corriente, por ejemplo, la bobina 58, se provoca un desprendimiento del retroceso magnético entre el imán permanente 57 y el elemento de cierre 19, de manera que a continuación se mueve el elemento de cierre 19 al campo magnético de la bobina 58 desde el punto de sujeción 60 al punto de sujeción 61, lo cual se deduce de la ilustración inferior de la Figura 7. Si se provoca una exposición a corriente a modo de impulsos

correspondiente de la bobina 59, se mueve el elemento de cierre 19 desde el punto de sujeción 61 de vuelta a la posición de partida del punto de sujeción 60.

5 El otro ejemplo de realización representado en la Figura 8 y preferente muestra una construcción ligeramente diferente en la que está previsto que en el inducido 19' en sus extremos axiales estén dispuestos imanes permanentes 57', 57" axialmente de forma antipolar y que en el espacio de alojamiento 18' exterior en los dos extremos axiales estén dispuestos anillos de yugo 57''' de un material ferromagnético, especialmente de hierro, y entre los mismos un arrollamiento de bobina 58. Los imanes permanentes 57', 57" están dispuestos axialmente de forma antipolar. En el ejemplo de realización representado, respectivamente el polo norte está posicionado axialmente en el exterior, el polo sur en el interior. La disposición también puede ser exactamente a la inversa. Si el inducido 19' ha alcanzado una de sus posiciones finales, por ejemplo, la posición de paso representada en la Fig. 31a, esta posición del accionador 18 en sí es estable sin que se exponga a corriente el arrollamiento de bobina 58. De forma cuidadosa para la batería, se realiza una exposición a corriente del arrollamiento de bobina 58 solo cuando se deba realizar un proceso de conmutación. Esto aumenta muy considerablemente la durabilidad de la fuente de energía 15.

El inducido 19' realizado en su totalidad en plástico, en el que están incluidos los imanes permanentes 57', 57", es permanentemente resistente frente a los agentes de lavado y de limpieza habituales.

20 El arrollamiento de bobina 58 y los anillos de yugo 57''' se encuentran en el espacio de alojamiento 18' exterior y, por eso, están dispuestos en la zona seca.

Si se expone a corriente el arrollamiento de bobina 58 con la dirección de flujo de corriente correcta, se realiza una conmutación del accionador 18, a saber, una traslación a modo de impulso del inducido 19' a su otra posición final (punto de sujeción 60 arriba, punto de sujeción 61 abajo en la Figura 8).

25 A diferencia de lo representado en la Figura 8, también se pueden disponer los imanes permanentes 57 en el exterior con el arrollamiento de bobina 58 conjuntamente y posicionar de forma inducida los anillos de yugo 57''' u otros componentes de yugo en el inducido 19' en el material de plástico. Resulta fundamental que el circuito magnético esté respectivamente cerrado.

30 A continuación se explica con más detalle el funcionamiento de la cámara de dosificación 20 mediante las Figuras 9-12. La Figura 9 muestra el aparato de dosificación 2 en el estado acoplado con el cartucho 40. La preparación 40 puede fluir por la entrada de cámara de dosificación 21 desde el cartucho 1 a la cámara de dosificación 20. La cámara de dosificación 20 está conformada con forma de L en la sección transversal, estando posicionado por encima de la rama corta de la cámara de dosificación 20 con forma de L el accionador 18 conformado como válvula magnética biestable. El elemento de cierre 19 cierra en la posición de cierre del aparato de dosificación 2 la salida de cámara de dosificación 22. La cámara de dosificación 20 con forma de L está subdividida por el obturador 93 en dos secciones, presentando (como se puede ver bien en las Figuras 9-12) la sección interior fundamentalmente un recorrido horizontal y la sección superior un recorrido fundamentalmente vertical. Dentro de la sección vertical superior de la cámara de dosificación 20, así, en la dirección de la gravedad por encima del obturador 93, está dispuesto el cuerpo flotante 92 cuya densidad es menor que la densidad de la preparación 40 con la que está llena la cámara de dosificación 20, mediante lo cual el cuerpo flotante 92 experimenta una fuerza ascendente en contra de la dirección de la gravedad, lo cual está indicado por la flecha en la Figura 9.

45 El cuerpo flotante 92 no está configurado como órgano de cierre, sino como un regulador dirigido que, con la apertura del elemento de cierre 19, minimiza la holgura entre la entrada de cámara de dosificación 21 y la salida de cámara de dosificación 22 y, por lo tanto, determina la precisión de dosificación. El cuerpo flotante está configurado de tal manera que en sus ubicaciones finales en la entrada de cámara de dosificación 21 y obturador 93 no está aplicado o colocado de forma estanca, sino que está posibilitado también en las ubicaciones finales un flujo alrededor y/o a través del cuerpo flotante 92.

El cuerpo flotante 92 y la cámara de dosificación 20 están configurados de tal manera que la preparación 40 puede fluir alrededor y/o a través del cuerpo flotante 92 en la cámara de dosificación 20.

55 Si se lleva ahora el elemento de cierre 19 mediante el accionador 18 a una posición de emisión (Figura 10), de manera que la salida de cámara de dosificación 22 está abierta y se emite preparación 40 al entorno, lo cual está indicado por la flecha, el cuerpo flotante 92 se mueve con la preparación 40 que fluye desde la cámara de dosificación 20 en dirección de flujo de la preparación 40 en dirección del obturador 93 hasta que el cuerpo flotante 92 esté aplicado finalmente sobre el obturador 93, lo cual está mostrado en la Figura 11.

60 Si, como se muestra en la Figura 12, el elemento de cierre 19 se mueve mediante el accionador 18 de nuevo a su posición de cierre y se detiene la corriente del fluido de la preparación en dirección de la salida de cámara de dosificación 22, el cuerpo flotante 92 se mueve a causa de su empuje ascendente en la preparación 40 en contra de la dirección de la gravedad en la cámara de dosificación 20 en dirección de la entrada de cámara de dosificación 21 hasta que se haya alcanzado de nuevo la posición de partida mostrada en la Figura 9.

La Figura 13 muestra en una representación despiezada los elementos constructivos fundamentales del sistema de dosificación compuesto de cartucho 1 y aparato de dosificación 2.

5 Como se puede deducir de la Figura 13, el cartucho 1 está compuesto de dos elementos de cartucho 6, 7. El aparato de dosificación 2 consta fundamentalmente de un soporte de elemento constructivo 23 y una consola 54 en la que se puede insertar el soporte del elemento constructivo 23. La consola 54 rodea en el estado ensamblado el soporte de elemento constructivo 23 preferentemente de tal manera que está evitada la penetración de agua en el soporte del elemento constructivo 23.

10 La Figura 14 muestra una vista lateral de una forma de realización del soporte de elemento constructivo 23 del aparato de dosificación 2, que se explica con más detalle a continuación.

15 En el soporte del elemento constructivo 23 están dispuestos la cámara de dosificación 20, el accionador 18 y el elemento de cierre 19 así como una fuente de energía 15, la unidad de control 16 y la unidad de sensor 17. La cámara de dosificación 20, la cámara de predosificación 26, la entrada de cámara de dosificación 21 así como el alojamiento 29 están conformados como una sola pieza con el soporte del elemento constructivo 23.

20 Como se puede seguir deduciendo de la Figura 14, la fuente de energía 15, la unidad de control 16 y la unidad de sensor 17 están agrupados en un grupo constructivo al estar dispuestos sobre una placa de circuitos impresos correspondiente.

25 La cámara de predosificación 26 y el accionador 18, como se muestra en la Figura 14, están dispuestos sobre el soporte de elemento constructivo 23 fundamentalmente uno al lado de otro. La cámara de predosificación 26 presenta una forma básica con forma de L con un hombro en la zona inferior en el que está encastrado el alojamiento 29 para el accionador 18. Por debajo de la cámara de predosificación 26 y del accionador 18 está dispuesta la cámara de salida 27. La cámara de predosificación 26 y la cámara de salida 27 conforman conjuntamente la cámara de dosificación 20.

30 La cámara de predosificación 26 y la cámara de salida 27 están unidas entre sí por la abertura 34. El alojamiento 29, la abertura 34 así como la salida de cámara de dosificación 22 se encuentran alineados perpendicularmente al eje longitudinal del soporte de elemento constructivo 23, de manera que el elemento de cierre 19 con forma de barra puede hacerse pasar por las aberturas 22, 29, 34.

35 Como se puede ver especialmente en la Figura 14, las paredes posteriores de la cámara de predosificación 26 y la cámara de salida 27 están conformadas de forma integral con el soporte de elemento constructivo 23. En este caso, la pared anterior puede unirse, por ejemplo, por un elemento de tapa o una lámina (no ilustradas) con unión material con la cámara de dosificación 20.

40 A continuación se explica con más detalle la configuración de la cámara de dosificación 20 mediante la vista detallada de la Figura 15. Se reconoce la cámara de salida 27, que dispone de una parte inferior 62. La parte inferior 62 está inclinada a modo de embudo hacia el centro en la salida de cámara de dosificación 22 dispuesta en la cámara de salida 27. La salida de cámara de dosificación 22 se encuentra en un canal 63 que discurre en ángulo recto respecto al eje longitudinal del soporte de elemento constructivo 23 en la cámara de salida 27. La parte inferior 62 conformada a modo de embudo así como el canal 63 y la abertura de salida 22 dispuesta en su interior garantizan, en caso de una ubicación que diverge de la horizontal del aparato de dosificación, una capacidad de dosificación así como de vaciado residual prácticamente completa de la preparación de la cámara de dosificación 20. Aparte de eso, la preparación fluye más rápidamente desde la cámara de dosificación por el diseño de parte inferior correspondientemente con forma de embudo, especialmente en caso de preparaciones de mayor viscosidad, de manera que se puede mantener corto intervalo de dosificación en el que se libera la preparación.

50 En la Figura 15 está prevista únicamente la cámara de dosificación 20 central con una configuración de parte inferior con forma de embudo del tipo descrito al principio. Se entiende que, apartándose de esta representación, también otras cámaras de dosificación, cámaras de dosificación adicionales o todas las cámaras de dosificación pueden presentar una conformación de este tipo. Esto se aplica también a las cámaras de predosificación 26 y las cámaras de salida 27, siempre que las mismas estén previstas.

60 Mediante la representación despiezada en la Figura 16 se explica con más detalle la disposición del accionador 18, del elemento de cierre 19 así como de la obturación 36 en el soporte de elemento constructivo 23. La ilustración muestra un soporte de elemento constructivo 23 con tres cámaras de dosificación 20 dispuestas unas al lado de otras. En la cámara de dosificación más a la derecha, están mostrados el accionador 18c, el elemento de cierre 19c y la obturación 36c en el estado ensamblado en el soporte de elemento constructivo 23. En la cámara de dosificación central, están mostrados la obturación 36b así como el elemento de cierre 19b en el estado ensamblado en la cámara de dosificación, mientras que el accionador 18b está desmontado del elemento de cierre 19b. Por la cámara de dosificación izquierda 20a están ilustrados tanto la obturación 36a, el elemento de cierre 19a así como el accionador 18a en una representación despiezada.

## ES 2 676 276 T3

- 5 La cámara de dosificación 20, la cámara de predosificación 26, la entrada de cámara de dosificación 21 así como el alojamiento 29 para el accionador 18 están configurados de forma integral con el soporte de elemento constructivo 23. La cámara de predosificación 26 está dispuesta con forma de L por encima de la cámara de dosificación 20, estando dispuesto el alojamiento para el accionador 18 en la rama de la cámara de predosificación que discurre paralelamente respecto a la parte inferior del soporte de elemento constructivo 23. La cámara de dosificación 20 y la cámara de predosificación 26 están unidas entre sí por la abertura 34. El alojamiento 29, la abertura 34 y la salida de cámara de dosificación 22 se encuentran sobre un eje que discurre perpendicularmente respecto al eje longitudinal del soporte de elemento constructivo 23.
- 10 La obturación 36 tiene un diseño de espacio fundamentalmente a modo de cilindro hueco con una parte superior cerrada por una pieza terminal a modo de plato. La obturación 36 elástica se puede disponer en la cámara de dosificación 20 de tal manera que la pieza terminal a modo de plato presiona en el lado interior contra la salida de cámara de dosificación 22 y con el lado dirigido hacia la pieza terminal a modo de plato de la obturación 36, contra la
- 15 abertura 34. El elemento de cierre 19 con forma de cilindro está configurado con su primer extremo de tal manera que encaja en la obturación 36 con forma de cilindro hueco y allí se puede fijar con unión material, con unión no positiva y/o en arrastre de fuerza. A este respecto, el elemento de cierre 19 está dimensionado de tal manera que puede hacerse pasar por la abertura 34 y la abertura del alojamiento 29, pero choca en la salida de cámara de dosificación 22, de manera que el elemento de cierre 19 no puede deslizarse hacia abajo fuera del soporte de elemento constructivo 23.
- 20 El elemento de cierre 19 sobresale con un extremo del alojamiento 29. Este extremo se inserta en el accionador 18 realizado como electroimán biestable y funciona como inducido.

**REIVINDICACIONES**

1. Aparato de dosificación de un sistema de dosificación con un cartucho para agentes de lavado o de limpieza fluidos con una pluralidad de cámaras (3a, 3b, 3c) para el alojamiento espacialmente separado respectivamente entre sí de distintas preparaciones de un agente de lavado o de limpieza y con un aparato de dosificación acoplable al cartucho (1), presentando el aparato de dosificación (2):
- 5 una fuente de energía (15),  
 10 una unidad de control (16),  
 una unidad de sensor (17),  
 al menos una cámara de dosificación (20) que está unida de manera comunicante a un aparato de dosificación (2) compuesto con un cartucho (1) con al menos una de las cámaras de cartucho (3a, 3b, 3c) del cartucho (1),  
 15 presentando la cámara de dosificación (20) una entrada (21) para el flujo de entrada de agente de lavado o de limpieza desde una cámara de cartucho (3a, 3b, 3c) y una salida (22) para el flujo de salida de agente de lavado o de limpieza desde la cámara de dosificación (20) al entorno,  
 caracterizado por  
 una combinación de accionador-elemento de cierre con un accionador (18) y un elemento de cierre (19), estando unido el accionador (18) a la fuente de energía (15) y a la unidad de control (16) de manera que una señal de control de la unidad de control (16) provoca una activación del accionador (18), estando acoplado el elemento de cierre (19) con el accionador (18) de tal modo que el elemento de cierre (19) es desplazable por el accionador (18) a una posición de cierre y a una posición de paso (posición de cesión),  
 20 pudiendo cerrarse o liberarse al menos la salida (22) de la cámara de dosificación (20) mediante el elemento de cierre (19),  
 25 estando conformado el elemento de cierre (19) como elemento de válvula abierta/cerrada, y estando conformado el accionador (18) de tal manera que, controlado por un impulso adecuado, ocupa una de las dos posiciones finales que pueden determinarse selectivamente y mantiene de manera estable la posición final alcanzada sin control y  
 30 por que, por lo tanto, la combinación de accionador-elemento de cierre forma una válvula abierta/cerrada biestable controlada por impulsos.
2. Aparato de dosificación según la reivindicación 1, caracterizado por que el aparato de dosificación (2) presenta un soporte de elemento constructivo (23) y por que, en la posición de empleo del aparato de dosificación (2), un alojamiento para el accionador (18) está dispuesto en el soporte de elemento constructivo (23) en la dirección de la fuerza de la gravedad por encima de la cámara de dosificación (20).
- 35 3. Aparato de dosificación según la reivindicación 2, caracterizado por que, en la posición de empleo del aparato de dosificación (2), la entrada (21) de la cámara de dosificación (20) está dispuesta en el soporte de elemento constructivo (23) por encima del alojamiento del accionador (18).
- 40 4. Aparato de dosificación según la reivindicación 1, caracterizado por que el aparato de dosificación (2) presenta un soporte de elemento constructivo (23) y por que, en la posición de empleo del aparato de dosificación (2), un alojamiento para el accionador (18) está dispuesto en el soporte de elemento constructivo (23) lateralmente al lado de la cámara de dosificación (20).
- 45 5. Aparato de dosificación según una de las reivindicaciones 2 a 4, caracterizado por que el alojamiento para el accionador (18) presenta una abertura que se encuentra en una línea con la salida (22) de la cámara de dosificación (20), y por que el elemento de cierre (19) del accionador (18) puede moverse de un lado a otro por la abertura hacia la salida (22).
- 50 6. Aparato de dosificación según una de las reivindicaciones anteriores, caracterizado por que el accionador (18) está realizado como un solenoide biestable con un espacio (19") que aloja un inducido (19') y un espacio de alojamiento (18') exterior que rodea el mismo.
- 55 7. Aparato de dosificación según la reivindicación 6, caracterizado por que el espacio (19") que aloja el inducido (19') del accionador (18) está separado del espacio de alojamiento (18') exterior del accionador (18) de forma estanca a líquidos y preferentemente también estanca a gas.
- 60 8. Aparato de dosificación según al menos una de las reivindicaciones 6 o 7, caracterizado por que al menos la superficie exterior del inducido (19') consta de un material de trabajo que no se ve afectado por el agente de lavado o de limpieza que va a dosificarse, especialmente de un material de plástico.

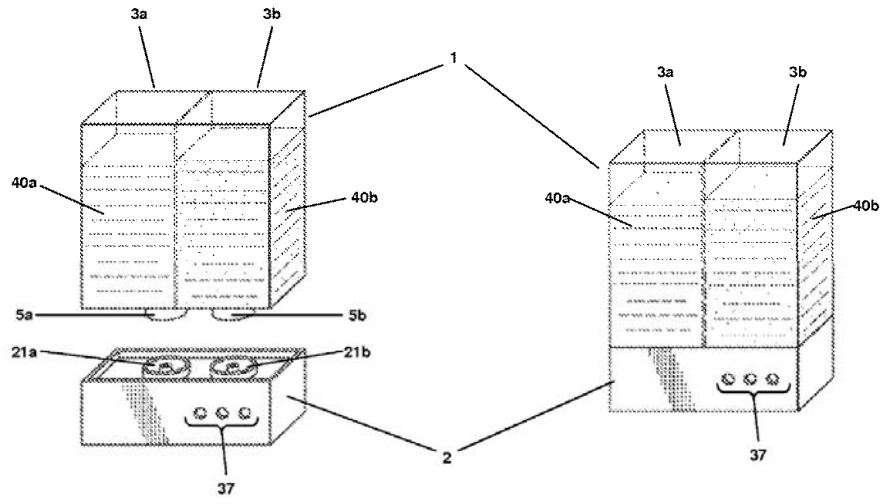


Figura 1

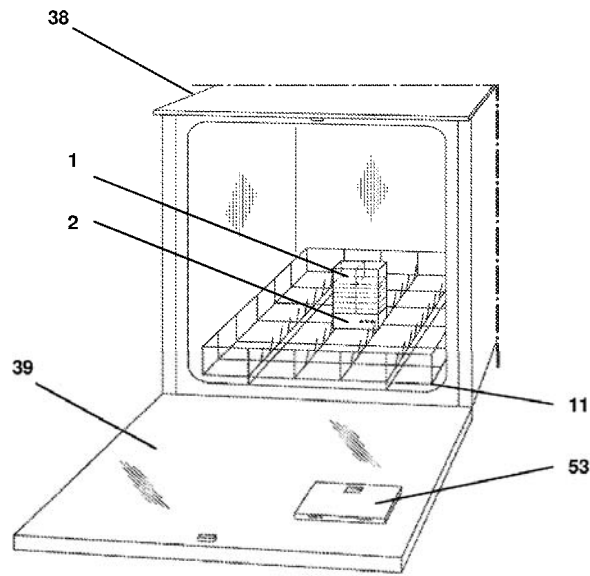


Figura 2

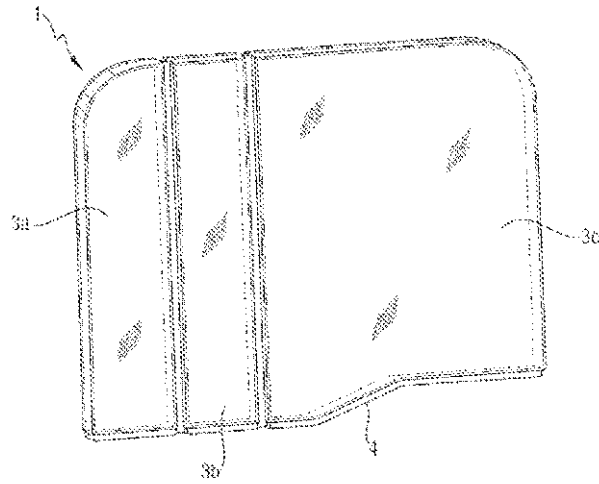


Figura 3

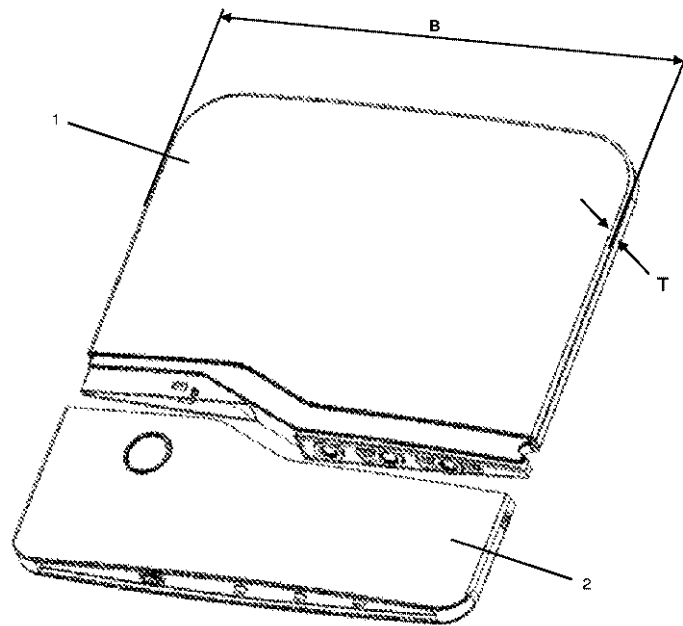


Figura 4



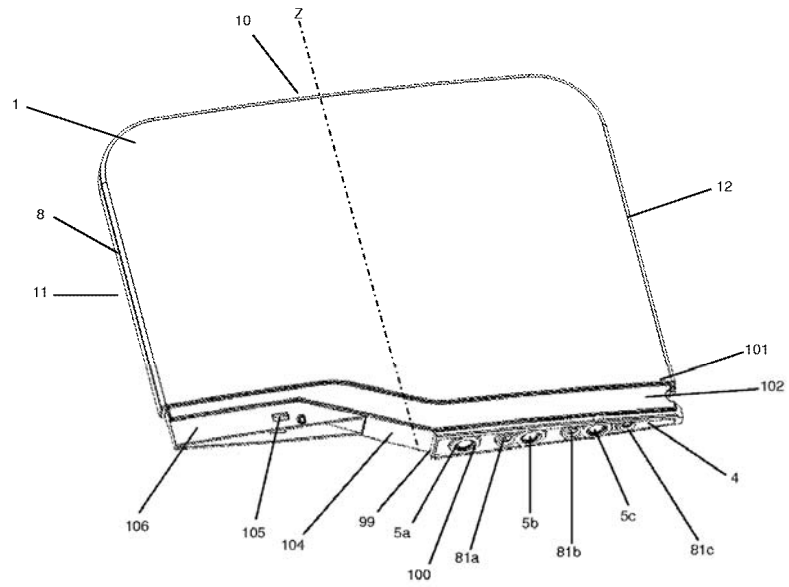


Figura 5

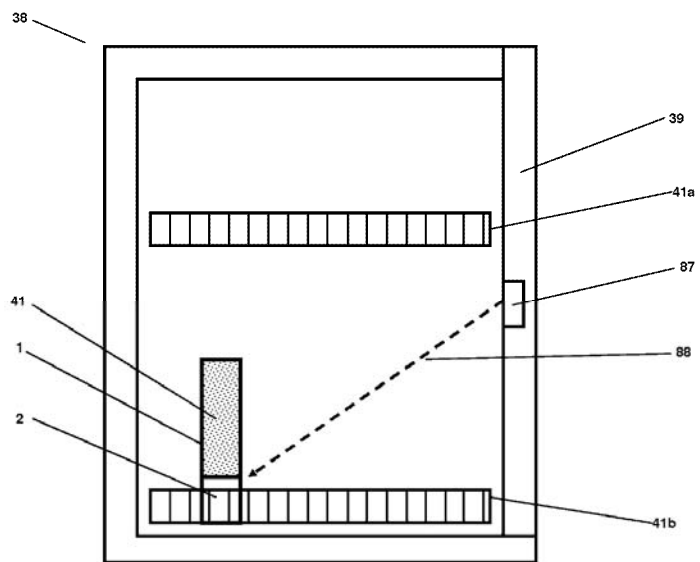


Figura 6

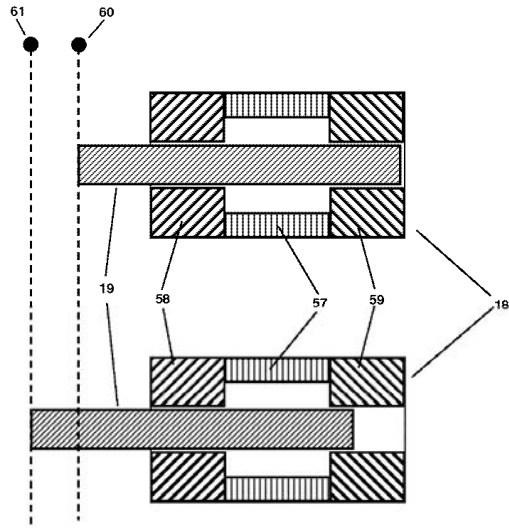


Figura 7

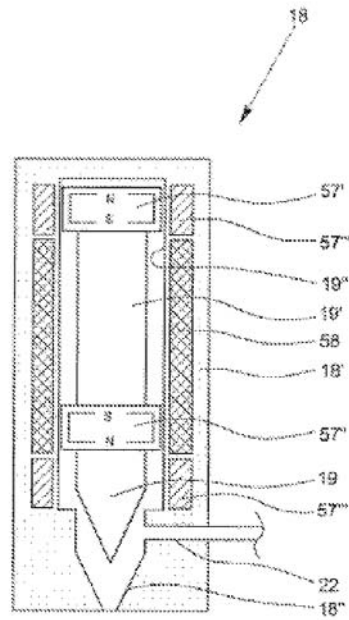


Figura 8

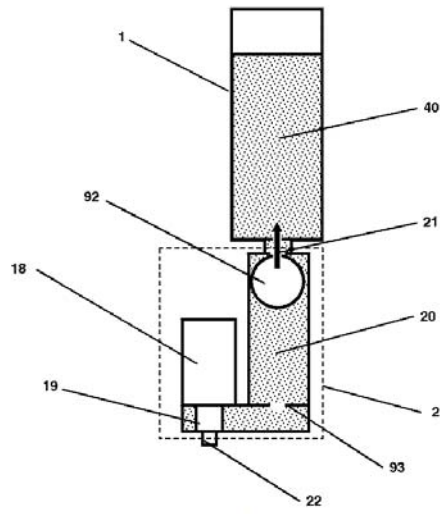


Figura 9

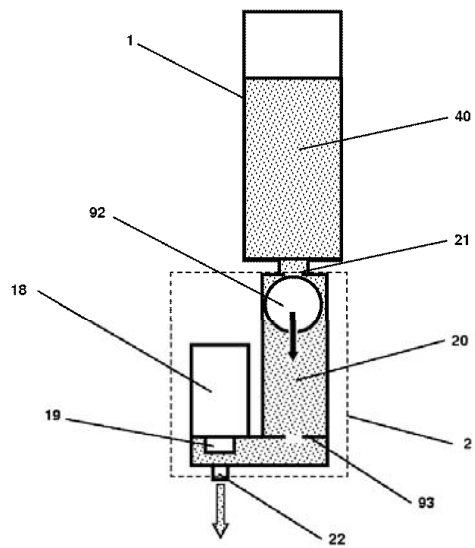


Figura 10

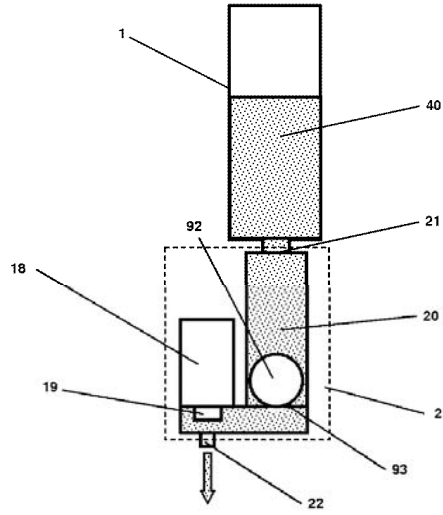


Figura 11

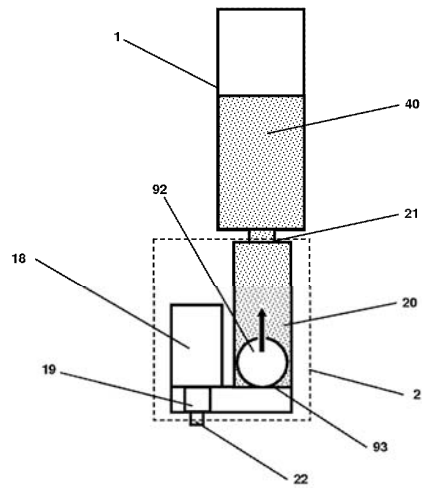


Figura 12



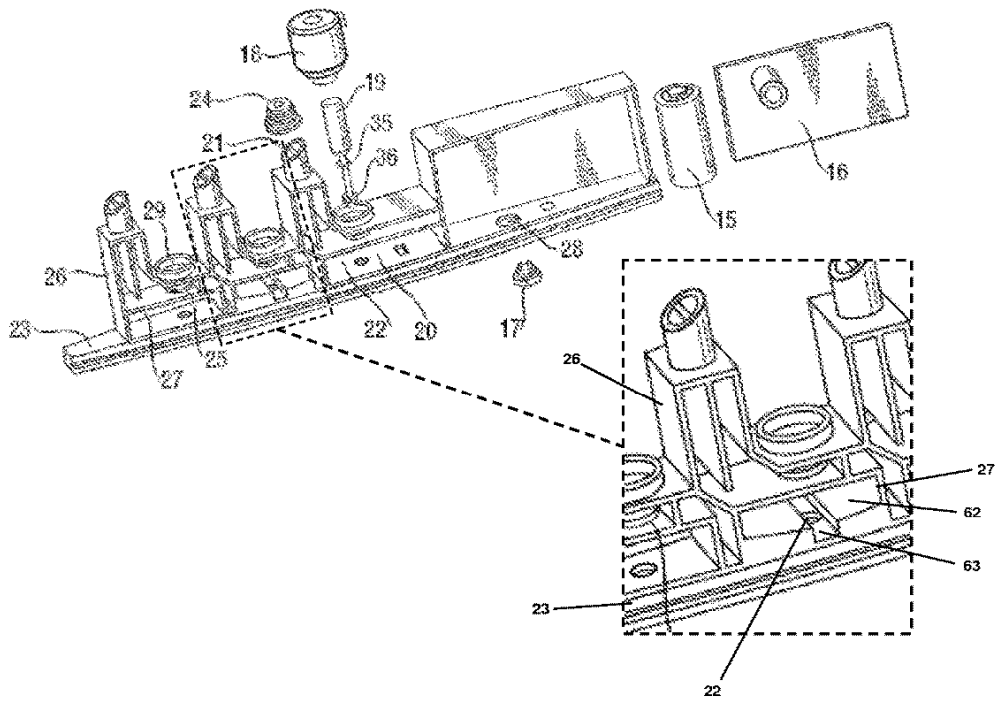


Figura 15

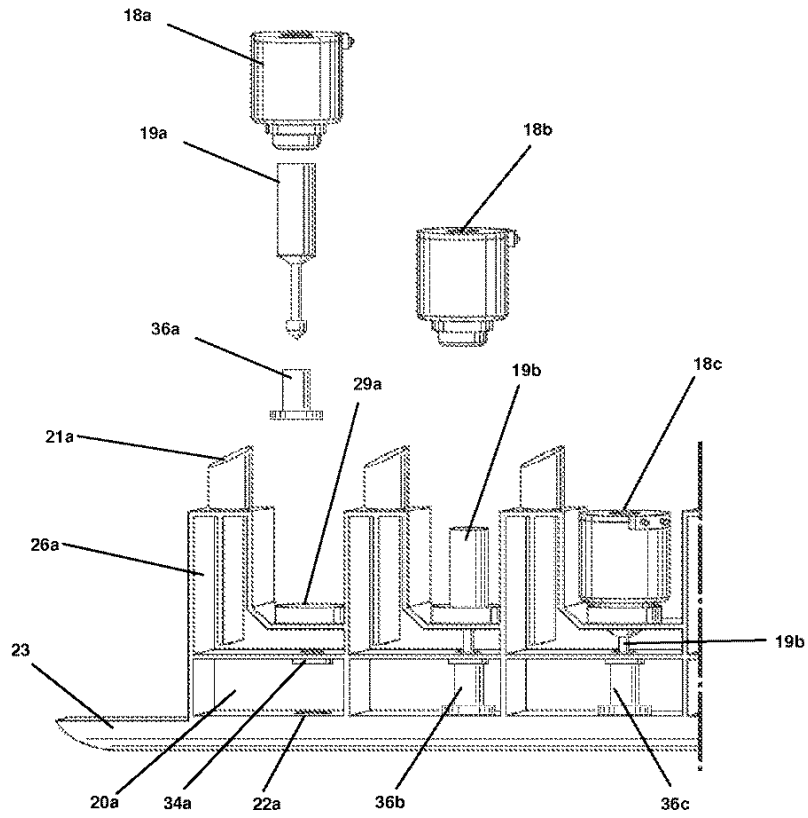


Figura 16