

19



OFICINA ESPAÑOLA DE
PATENTES Y MARCAS

ESPAÑA



11 Número de publicación: **2 678 952**

51 Int. Cl.:

G07C 9/00 (2006.01)

A45C 13/00 (2006.01)

H04W 4/02 (2008.01)

A45D 33/00 (2006.01)

A45C 5/00 (2006.01)

A45C 11/00 (2006.01)

12

TRADUCCIÓN DE PATENTE EUROPEA

T3

96 Fecha de presentación y número de la solicitud europea: **02.02.2015 E 15382030 (3)**

97 Fecha y número de publicación de la concesión europea: **18.04.2018 EP 3026643**

54 Título: **Sistema para transporte y alojamiento seguro de cosméticos**

30 Prioridad:

24.11.2014 ES 201431733 P

45 Fecha de publicación y mención en BOPI de la traducción de la patente:

21.08.2018

73 Titular/es:

**ANTONIO DANIEL TORQUEMADA JIMÉNEZ
(100.0%)**

**Calle Perdiz, 4
28510 CAMPO REAL, (MADRID), ES**

72 Inventor/es:

TORQUEMADA JIMÉNEZ, ANTONIO DANIEL

74 Agente/Representante:

GONZÁLEZ LÓPEZ-MENCHERO , Álvaro Luis

ES 2 678 952 T3

Aviso: En el plazo de nueve meses a contar desde la fecha de publicación en el Boletín Europeo de Patentes, de la mención de concesión de la patente europea, cualquier persona podrá oponerse ante la Oficina Europea de Patentes a la patente concedida. La oposición deberá formularse por escrito y estar motivada; sólo se considerará como formulada una vez que se haya realizado el pago de la tasa de oposición (art. 99.1 del Convenio sobre Concesión de Patentes Europeas).

DESCRIPCIÓN

SISTEMA PARA TRANSPORTE Y ALOJAMIENTO SEGURO DE COSMÉTICOS

5 OBJETO DE LA INVENCION

Es objeto de la presente invención, tal y como el título de la invención establece, un sistema para transporte y alojamiento seguro de cosméticos que busca evitar los hurtos en domicilios y hoteles de los cosméticos alojados en una caja. El sistema comprende una caja, donde alojar y transportar de manera segura productos tales como cosméticos y similares, y un teléfono inteligente que permite dar de alta y baja a los usuarios e incluso la apertura a corta distancia.

10 Caracteriza a la presente invención las especiales características técnicas de los elementos que forman parte del sistema de manera que puestos de forma combinada y actuando sinérgicamente, consiguen un sistema de seguridad efectivo, sencillo y fácil de manejar y construir.

15 Por lo tanto, la presente invención se circunscribe dentro del ámbito de los sistemas de cierre seguro, así como dentro de los envases empleados para el transporte de cosméticos y similares.

20 ANTECEDENTES DE LA INVENCION

En el estado de la técnica se conocen las cajas fuertes que son un compartimento de seguridad que han sido ideadas para que su apertura sea muy difícil a personas no autorizadas y así poder guardar elementos de valor.

25 Por lo general son fabricadas en un metal extremadamente resistente; suelen ser muy pesadas y constan de un sistema de cierre que solo se puede abrir mediante claves secretas, y estas claves pueden cambiarse para preservar más aún la seguridad. Una versión menos segura (sólo adecuada para caja menor) se llama una caja de caudales.

30 En otros casos, cuando se precisa de seguridad en maletas y demás accesorios se disponen cierres con llaves, bien mediante candados,, o bien cierres con clave combinatoria mecánica Si bien son sistemas que cumplen con la finalidad buscada, presentan inconvenientes susceptibles de ser mejorados, como por ejemplo, el hecho de la necesaria vinculación a una llave para poder abrir la maleta o contenedor, por el elevado tiempo requerido para realizar la operación de apertura y la operación de cierre, y por requerir acciones en el elemento de cierre para efectuar el cierre Por otro lado, la apertura de la caja quedaría circunscrita a los tenedores de la llave, que pudiera ser una sola persona, con los inconvenientes que esto conlleva. Además, existe un riesgo cierto de pérdida de la llave y en el caso de las de clave combinatoria existe el riesgo de obtención de clave por intento reiterado de combinación (dado el reducido número de combinaciones posibles).

40 Los llamados equipajes inteligentes son bien conocidos en el estado de la técnica y divulgan un sistema acorde con el preámbulo de la reivindicación 1. Por lo tanto, es objeto de la presente invención desarrollar un sistema para transportar y alojar de forma segura, productos tales como cosméticos, que supere los inconvenientes apuntados, desarrollando un sistema como el que a continuación se describe y queda reflejado en su esencialidad en la reivindicación primera.

DESCRIPCION DE LA INVENCION

45 Es objeto de la presente invención un sistema para alojar y transportar de forma segura cosméticos que se caracteriza porque comprende un contenedor o caja de cosméticos en el que alojar los cosméticos o productos a proteger, y un teléfono inteligente.

El contenedor o caja de cosméticos es una caja realizada en materiales aislantes de alta resistencia contando con un mecanismo de acceso al interior y unos medios de apertura y cierre.

50 Los medios de acceso al interior en la realización de carcasa rígida es una tapa abatible y en la realización de bolsa flexible una cremallera.

Los medios de apertura y cierre comprenden:

- 55 - Una cerradura electromecánica
- Un control electrónico de apertura y cierre
- Unos medios de identificación de usuario mediante huella digital
- Al menos un sensor de detección de apertura y cierre
- Un mecanismo mecánico que posibilita el cierre automáticamente por el mero hecho de cerrar la caja sin necesidad de operación adicional alguna
- 60 - Un mecanismo de registro electrónico de eventos de apertura y alarma
- Medios de comunicación con el exterior, por ejemplo mediante señales de electromagnéticas o vía Bluetooth.
- Unos medios de alimentación, que preferiblemente será mediante unas baterías o pilas

- Unos medios indicadores de las operaciones realizadas, pudiendo ser dichos medios indicadores mediante una señal luminosa o acústica.

5 Con objeto de mejorar el estado de los productos alojados en el interior del contenedor o caja, de manera complementaria el sistema, en particular el contenedor o caja puede estar provisto de unos medios de refrigeración, preferentemente realizados mediante una refrigeración termoeléctrica que utiliza el efecto Peltier para crear un flujo térmico a través de la unión de dos materiales diferentes, como metales o semiconductores tipo P y N, con objeto de controlar la temperatura interior de la caja y evitar que la temperatura suba por encima de un umbral programable.

10 El teléfono inteligente cuenta con una aplicación que permite la apertura y cierre a corta distancia, además de poder dar de alta y baja a los usuarios, y una configuración de alarma en base a la temperatura del interior del contenedor o caja, y configurar el registro electrónico de eventos de apertura y alarma, y revisar los eventos registrados (en el caso de que se hubiese configurado su almacenamiento).

15 Gracias a las funcionalidades con las que cuenta el sistema y su disposición conjunta e interactiva, se consiguen de manera simultánea varios efectos, por un lado, el transporte y alojamiento seguro de productos, tales como cosméticos y similares, donde la libre disposición de los mismos, no queda reducido a un único usuario, sino que pueden ser dados de alta varios usuarios, donde también además, la apertura y cierre no se realiza en base a unas llaves, sino en función de las huellas biométricas de los usuarios, siendo posible la apertura y cierre a distancia.

20 EXPLICACION DE LAS FIGURAS

Para complementar la descripción que se está realizando y con objeto de ayudar a una mejor comprensión de las características de la invención, de acuerdo con un ejemplo preferente de realización práctica de la misma, se acompaña como parte integrante de dicha descripción, un juego de dibujos en donde con carácter ilustrativo y no limitativo, se ha representado lo siguiente.

En la figura 1, podemos observar una representación general del sistema para transportar y alojar cosméticos objeto de la invención.

En la figura 2, podemos observar de manera simplificada una posible forma de realización del mecanismo de apertura y cierre, donde se pueden apreciar los diferentes elementos que aportan las diferentes funcionalidades.

En las figuras 3 y 4, se muestra una posible forma de realización en la que el contenedor o caja es una carcasa rígida.

En las figuras 4 y 5 se muestra otra forma de realización en la que el contenedor o caja del sistema es una bolsa flexible a la que se accede por medio de una cremallera.

40 REALIZACIÓN PREFERENTE DE LA INVENCION.

A la vista de las figuras se describe seguidamente un modo de realización preferente de la invención propuesta.

En la figura 1 podemos observar que el sistema para el transporte y alojamiento de cosméticos y similares comprende:

- 45 - un contenedor o caja (1) provisto de unos medios de acceso al interior, que en el caso representado es una tapa abatible (2), y unos medios de apertura y cierre (3) del contenedor o caja (1)
- un teléfono inteligente (12) susceptible de enviar y recibir información hacia y desde el contenedor o caja (1).

50 El contenedor o caja (1) puede adoptar diferentes configuraciones, en una posible forma de realización, puede ser una carcasa rígida, como la que se muestra en las figuras 3 y 4, o bien una bolsa flexible, como la mostrada en las figuras 5 y 6.

Los medios de acceso al interior, en el caso de ser una carcasa rígida, son una tapa (2), mientras que en el caso de ser una bolsa flexible, serían una cremallera (13) o similar.

55 Los medios de apertura y cierre (3) comprenden:

- una cerradura electromecánica (4), que en una posible forma de realización puede estar motorizada.
- Un control electrónico (5) de la apertura y cierre
- Al menos un lector biométrico (6), preferentemente de huella digital
- 60 - Unos medios de señalización de las operaciones realizadas, que pueden ser luminosos (7) o medios acústicos como un zumbador (8)
- Un sensor (9) detector de apertura y cierre
- Unos medios de comunicación inalámbricos (10), para poderse conectar con el teléfono inteligente (12) por ejemplo mediante Bluetooth.
- 65 - Unos medios de alimentación, que pudieran ser una baterías (11).
- Un mecanismo mecánico que posibilita el cierre automáticamente por el mero hecho de cerrar la caja

sin necesidad de operación adicional alguna

5 El control electrónico se encarga de recibir información del al menos sensor biométrico mediante huella dactilar, del sensor de apertura y cierre, y de los medios de comunicación inalámbrica, por otro lado, se encarga de gobernar el funcionamiento de los diferentes elementos que activa o desactiva, como activación de la cerradura electromecánica, la activación y paro de los medios de señalización visuales y acústicos y el envío de información al teléfono móvil.

10 La representación realizada de la disposición de los elementos que forman parte de los medios de apertura y cierre no tiene por qué estar limitada a la forma representada, pudiendo ser cualquiera que sirva a los fines propuestos.

10 En las figuras 3 y 4 se muestra una carcasa rígida como forma de realización del contenedor o caja, en la que se aprecian los detalles de los medios de apertura y cierre, mientras que en las figuras 5 y 6 se aprecian los detalles de apertura y cierre, basados en el bloqueo y liberación del tirador de la apertura y cierre de una cremallera.

15 El sistema para su puesta en marcha, en primer lugar tiene que ser configurado, debiendo en primer lugar descargar la aplicación en el teléfono inteligente, a continuación, emparejar el teléfono con el contenedor o caja, para seguidamente dar de alta a los diferentes usuarios.

20 Descrita suficientemente la naturaleza de la presente invención, así como la manera de ponerla en práctica, se hace constar que, dentro de su esencialidad, podrá ser llevada a la práctica en otras formas de realización que difieran en detalle de la indicada a título de ejemplo, y a las cuales alcanzará igualmente la protección que se recaba, siempre que no altere, cambie o modifique su principio fundamental.

REIVINDICACIONES

1.- Sistema para transporte y alojamiento de cosméticos caracterizado porque comprende:

- un contenedor o caja (1) provisto de unos medios de acceso al interior, y unos medios de apertura y cierre (3) del contenedor o caja (1),
- un teléfono inteligente (12) que puede enviar y recibir información hacia y desde el contenedor o caja (1),

al menos un sensor biométricos (6) donde

- los medios de apertura y cierre (3) se basan en el uso de al menos un sensor biométrico (6) para la lectura de huellas dactilares, que comprende adicionalmente
 - una cerradura electromecánica (4), un control electrónico (5) de la apertura y cierre,
 - unos medios de señalización de las operaciones realizadas, que pueden ser luminosos (7) o medios acústicos como un zumbador (8),
 - un sensor detector de apertura y cierre (9),
 - unos medios de comunicación inalámbricos (10), para poderse conectar con el teléfono inteligente (12) por ejemplo mediante Bluetooth,
 - unos medios de alimentación eléctrica,
 - un medio de registro electrónico de eventos de apertura y alarma,
 - un mecanismo mecánico que posibilita el cierre automáticamente por el mero hecho de cerrar la caja sin necesidad de operación adicional alguna.
- El teléfono inteligente permite controlar el registro y el desregistro de los usuarios y la apertura y el cierre remotos,

caracterizado en que

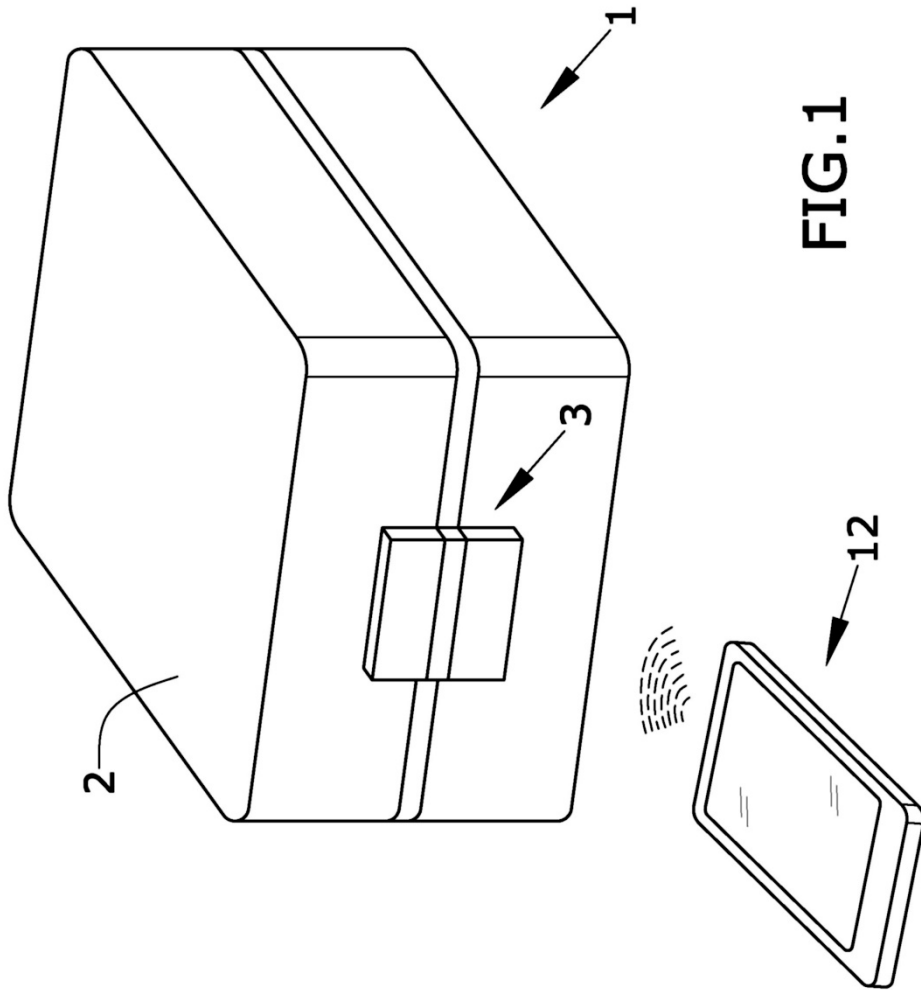
- El contenedor o caja (1) comprende medios de refrigeración y control, llevados a cabo mediante refrigeración termoeléctrica que utiliza el efecto Peltier y el teléfono inteligente configura el control de la temperatura interior de la caja.

2.- Sistema para transporte y alojamiento de cosméticos, según la reivindicación 1, caracterizado porque el contenedor o caja (1) es una carcasa rígida a la que se accede a través de una tapa (2).

3.- Sistema para transporte y alojamiento de cosméticos, según la reivindicación 1, caracterizado porque el contenedor o caja (1) es una bolsa flexible a la que se accede mediante una cremallera (13).

4.- Sistema para transporte y alojamiento de cosméticos, según la reivindicación 4, caracterizado porque los medios electromecánicos (4) de apertura y cierre están motorizados.

5.- Sistema para transporte y alojamiento de cosméticos, según la reivindicación 4, caracterizado porque los medios de alimentación son unas baterías (11).



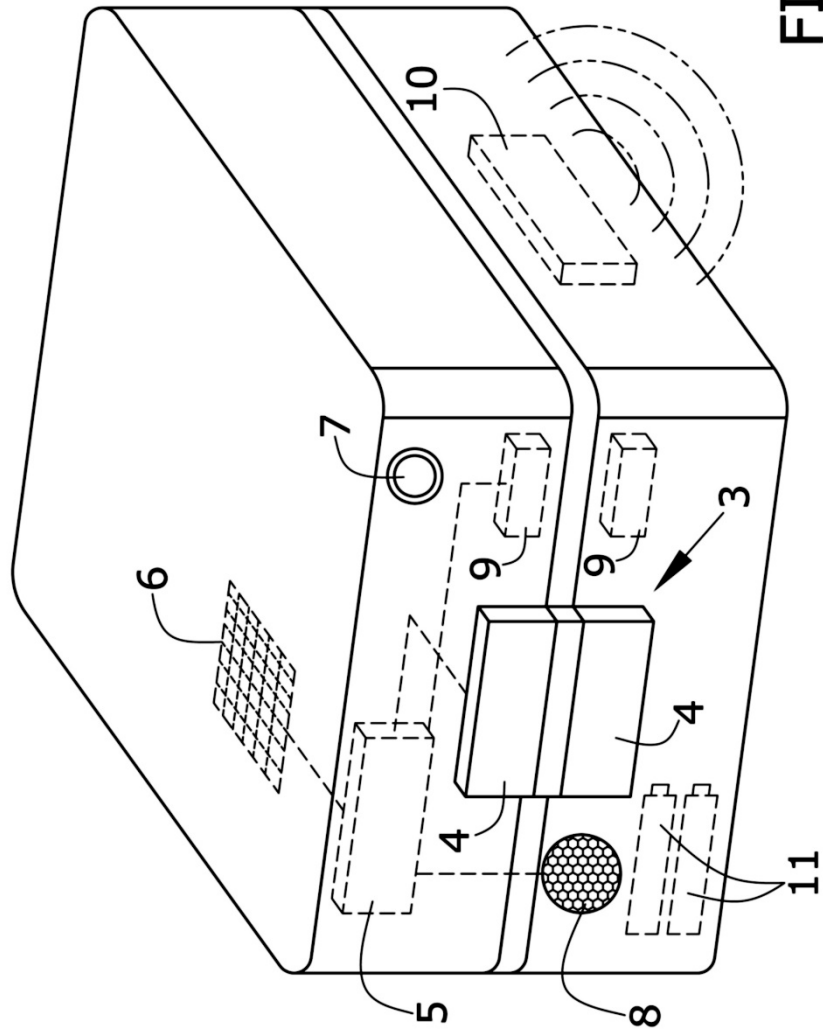


FIG. 2

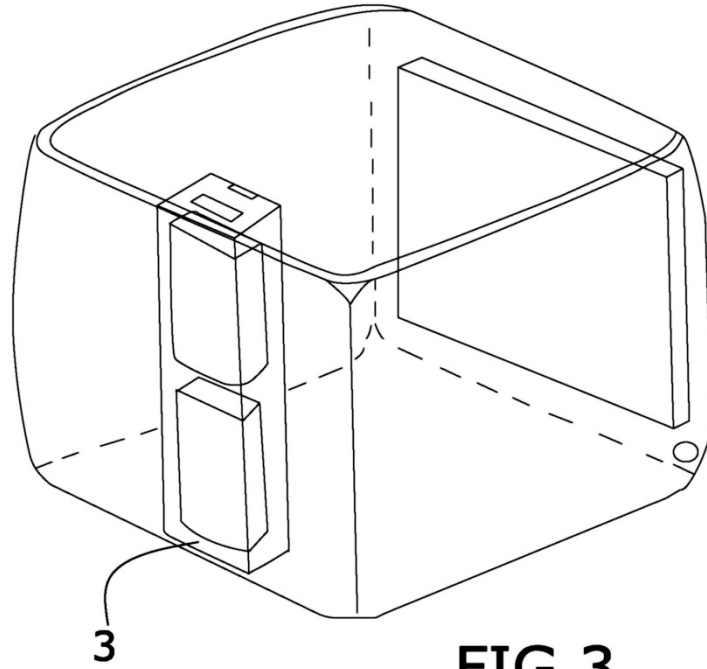


FIG. 3

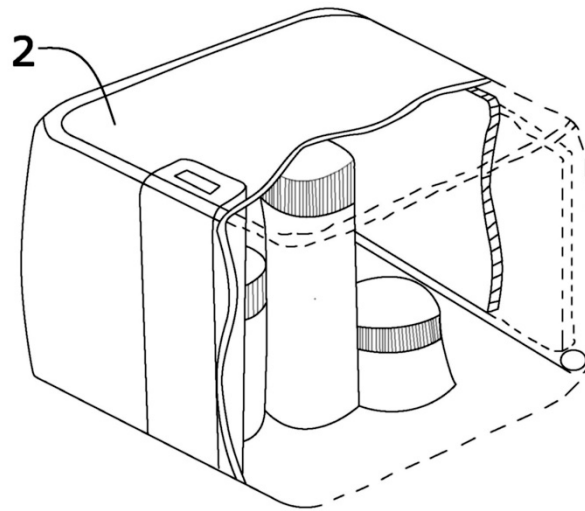


FIG. 4

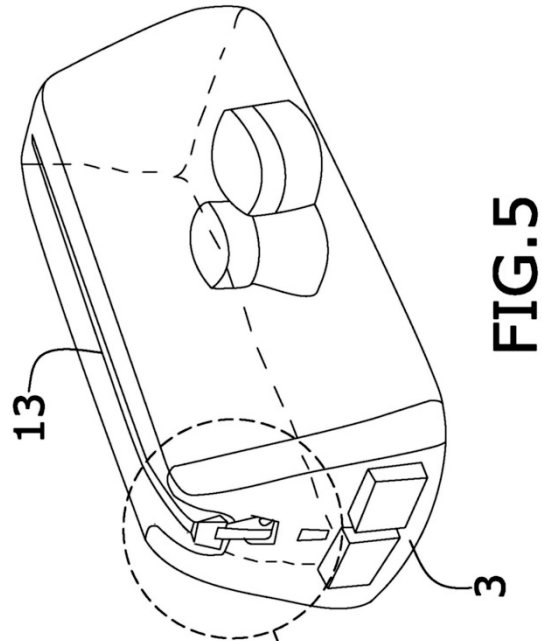


FIG. 5

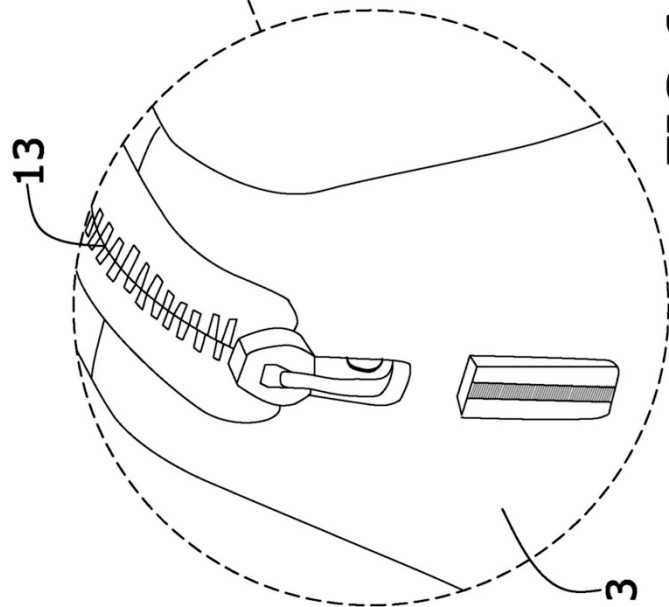


FIG. 6